




МИНИСТЕРСТВО ПРОСВЕЩЕНИЯ РОССИЙСКОЙ ФЕДЕРАЦИИ
Федеральное государственное бюджетное образовательное учреждение
высшего образования
«ЮЖНО-УРАЛЬСКИЙ ГОСУДАРСТВЕННЫЙ ГУМАНИТАРНО-ПЕДАГОГИЧЕСКИЙ
УНИВЕРСИТЕТ»
(ФГБОУ ВО «ЮУрГПУ»)


ПРОФЕССИОНАЛЬНО-ПЕДАГОГИЧЕСКИЙ ИНСТИТУТ
КАФЕДРА АВТОМОБИЛЬНОГО ТРАНСПОРТА, ИНФОРМАЦИОННЫХ
ТЕХНОЛОГИЙ И МЕТОДИКИ ОБУЧЕНИЯ ТЕХНИЧЕСКИМ ДИСЦИПЛИНАМ


**«Модернизация материально-технического оснащения моторного
участка учебной лаборатории в организациях среднего
профессионального образования и разработка учебно-методического
обеспечения по теме «Система питания дизелей»».**

Выпускная квалификационная работа по направлению
44.03.04 Профессиональное обучение (по отраслям)
Направленность программы бакалавриата
«Транспорт»
Форма обучения очная

Проверка на объем заимствований:
66% авторского текста

Работа рекомендована
к защите
« 15 » июня _____ 2022г.
Зав. кафедрой АТ, ИТ и МОТД
 Руднев В.В.

Выполнил:
Студент группы ОФ-409-082-4-1
Белоглазов Максим Сергеевич 

Научный руководитель:
канд. техн. наук, доцент
Руднев В.В. 

СОДЕРЖАНИЕ

ВВЕДЕНИЕ.....	6
1 МОДЕРНИЗАЦИЯ МАТЕРИАЛЬНО-ТЕХНИЧЕСКОГО ОСНАЩЕНИЯ МОТОРНОГО УЧАСТКА УЧЕБНОЙ ЛАБОРАТОРИИ В ОРГАНИЗАЦИЯХ СПО.....	10
1.1 Исследование текущего материально-технического оснащения моторных участков	10
1.2 Назначение моторного участка в СПО.....	13
1.3 Технология капитального ремонта двигателя внутреннего сгорания	14
1.4 Организация рабочего места	16
1.5 Рекомендованные изменения в мастерской	16
1.6 Разработка инновационного материально- технического оснащения.....	17
ВЫВОДЫ.....	20
2 РАЗРАБОТКА УЧЕБНО-МЕТОДИЧЕСКОГО ОБЕСПЕЧЕНИЯ ЗАНЯТИЙ НА ТЕМУ «СИСТЕМА ПИТАНИЯ ДИЗЕЛЕЙ».....	22
2.1 Особенности условий разработки учебно-методического обеспечения.....	22
2.2 Разработка учебно-методического обеспечения.....	37
2.3 Результаты проведения лекционных занятий с применением предложенного учебно-методического обеспечения.....	57
ВЫВОДЫ.....	58
ЗАКЛЮЧЕНИЕ.....	60
СПИСОК ИСПОЛЬЗОВАННЫХ ИСТОЧНИКОВ.....	63
ГЛОССАРИЙ.....	67

ВВЕДЕНИЕ

Степень развития национальной транспортной системы считается важнейшим признаком ее технического прогресса и цивилизованности. Необходимость в хорошо развитой транспортной системе сильнее усилилась благодаря ее соединения с европейской и мировой экономикой.

Автомобильные перевозки самый распространенный вид транспорта в России. На долю приходится более половины пассажиропотока и три четверти грузоперевозок. На долю автомобильного транспорта в России приходится около 55% внутреннего объема грузоперевозок. Транспортный экономический двигатель.

Кроме того, грузовики широко используются не только в грузоперевозках, но и в дорожном строительстве, вывозе мусора со дворов и, конечно же, в вооруженных силах Российской Федерации.

Основной причиной активного использования автомобильного транспорта является присущая ему транспортная гибкость и высокая скорость междугородних перевозок. Кроме того, с помощью автомобилей товары могут быть доставлены "от двери до двери" без дополнительных транзитных расходов, а также они обладают необходимой степенью срочности. Этот вид транспортировки гарантирует регулярность доставки. Здесь, по сравнению с другими видами транспортных средств, к упаковке товаров предъявляются такие же строгие условия.

Пока парк российских грузовиков в основном состоит из продукции отечественных производителей коммерческих автомобилей. Среди них 60% автомобилей управляются в возрасте 10 лет и старше.

Доля иностранных грузовиков в российском грузовом секторе составляет около 16%. Кроме того, анализ динамики иностранного импорта показывает, что подержанные грузовики доминируют в общем объеме импорта, их доля составляет около 70%.

Экономическая ситуация является нестабильной... Этот кризис сильно повлиял на продажи коммерческих автомобилей, сходящих с конвейера. Завод производителя остановил производство, потому что не смог достичь прежнего уровня продаж. Следовательно, по мере снижения спроса на новые транспортные средства возрастает спрос на ремонт и техническое обслуживание существующих автопарков. Поэтому обслуживание грузовых автомобилей сегодня менее актуально и даже более важно, чем раньше.

Все это говорит нам о том, что существует большое количество грузовых автомобилей. Со временем каждый должен проходить техническое обслуживание. Заменить масло и фильтр, заменить охлаждающую жидкость - это вернет автомобилю прежние характеристики.

Для того чтобы эффективно ремонтировать автомобили, необходимо готовить квалифицированных специалистов, что требует современных условий обучения, как материально-технической, так и современной учебно-методических баз.

Поэтому важно создавать качественное и современное учебно-методическое обеспечение и организовывать весь процесс обучения таким образом, чтобы студент мог раскрыться в учебно-познавательной деятельности.

Поэтому создание качественного современного учебно-методического обеспечения необходимо, чтобы учащиеся могли раскрыть себя в процессе учебно-познавательной деятельности. Вернемся к вопросу учебно-методического обеспечения, действительно является наиболее серьезной проблемой в системе среднего профессионального образования.

Образование переживает процесс переориентации, принимаются новые федеральные государственные образовательные стандарты в области среднего профессионального образования, а учебно-методическое обеспечение образовательного процесса нуждается в обновлении. В то же

время продолжающийся процесс не позволяет провести необходимую модернизацию и оказывает негативное влияние на общее качество образования. Количество "свежей" научной, методической и дидактической литературы недостаточно для обеспечения учебного процесса и продолжает сокращаться, а уже имеющаяся литература в большинстве случаев уже не может соответствовать современным требованиям.

Практика показала, что принятие системного подхода к осуществлению научно-методического обеспечения может повысить качество образовательного процесса. Исходя из вышеизложенных фактов, разработка и применение комплексной практики преподавания и методов, соответствующих новым стандартам обучения, повысит качество и эффективность образовательного процесса.

Все это подводит нас к проблеме, которую будет решать данное исследование, а именно к необходимости разработки учебно-методического обеспечения профессиональных модулей и улучшение материально технического оснащения мест обучения.

Актуальность выбранной темы заключается в повышении активизации познавательной деятельности студентов с помощью наиболее современных средств обучения: модернизированного моторного участка, а также инновационного учебно-методического обеспечения занятий на тему: «Система питания дизеля».

Научная новизна и практическая значимость работы заключается в активизации познавательной деятельности студентов с помощью наглядных средств обучения: модернизированного моторного участка, а также учебно-методического обеспечения занятий на тему: «Система питания дизеля».

Гипотеза исследования состоит в том, что уровень профессионального образования повысится, если будут применены наглядные средства

обучения: модернизированный моторный участок, а так же учебно-методическое обеспечение занятий на тему : «Система питания дизеля».

Объект исследования – моторный участок в организациях СПО и учебно-методическое обеспечение занятий технического профиля.

Предмет исследования – применение модернизированного моторного участка, а также инновационного учебно-методического обеспечения занятий на тему: «Система питания дизеля».

Цель исследования – разработка модернизированного моторного участка, а также учебно-методического обеспечения занятий на тему: «Система питания дизеля».

Задачи исследования:

1) проанализировать применяемое материально-техническое оснащение;

2) разработаны рекомендаций по модернизации материально-технического оснащения моторного участка в организациях СПО;

3) рассмотреть технологию конструирования учебно-методического обеспечения;

4) разработать учебно-методического обеспечения занятий на тему «Система питания дизелей».

Методы исследования:

1. Теоретические – анализ и обобщение выводов из имеющихся исследований.

2. Эмпирические – изучение литературы и документов, наблюдение в обучающем эксперименте, опрос.

Экспериментальная база исследования –ГБПОУ Челябинский государственный колледж "Рост"г. Челябинск

1 МОДЕРНИЗАЦИЯ МАТЕРИАЛЬНО-ТЕХНИЧЕСКОГО ОСНАЩЕНИЯ МОТОРНОГО УЧАСТКА В ОРГАНИЗАЦИЯХ СПО

1.1 Исследование текущего материально-технического оснащения моторных участков

Челябинский государственный колледж "Рост" реализует уровень образования:

- Среднее профессиональное образование в соответствии с планом промежуточной профессиональной подготовки;

- Среднее профессиональное образование в соответствии с планом подготовки квалифицированных рабочих и служащих;

Ведется активная исследовательская деятельность в области машиностроения, транспортной отрасли и разработки технологий безопасности дорожного движения.

Что касается непременно моторного участка, настоящее время в нем нет необходимого оборудования, поэтому имеются некоторые проблемы с качеством обучения. Поэтому необходимо переоснастить технологическое оснащение аудитории.

Исследование двигателей проводится в моторной мастерской, расположенной в главном здании колледжа. Вход в мастерскую осуществляется из основного, здания. Двойная распашная дверь имеет ширину 2 метра. Существующая схема мастерской двигателя отображается на рабочем листе.

Для транспортировки двигателей в цех используется тележка. В мастерской изучают двигатели автомобилей КАМАЗ, МАЗ, ЗИЛ, ГАЗ и КрАЗ. Для этого в мастерской имеется стенд для ремонта двигателей ЗИЛ, ГАЗ, ЯМЗ – стандартных „КАМАЗов - собственного производства. Устройство расположено в основном вдоль окна. Все станции ремонта двигателя являются стационарными, и вы не можете вращать двигатель во

время обучения. Организовано 1 рабочее место-ремонт снятых узлов, агрегатов и целых двигателей.

В аудитории также есть стеллажи и 2 рабочих места с верстаком. С правой стороны мастерской находится место для автомобилей со смотровыми канавами. Вход осуществляется через дверь, которая в настоящее время не используется. Расположение осмотровой канавы в классе нецелесообразно и вызывает определенные трудности - во-первых, это неиспользуемая территория, а во-вторых, осмотровая канава не огорожена.

Следует отметить, что некоторые работы в аудитории не выполняются вовсе, или выполняются с применением простейшего инструмента, без соблюдения определенной технологии. Например, притирка клапанов осуществляется с помощью электродрели. Нет оборудования для разборки и ремонта головки блока цилиндров, и практически невозможно разобрать необходимое техническое оборудование для настройки, синхронизации и разборки КШМ.

В существующих подъемно-транспортных сооружениях могут использоваться только электрические подъемники грузоподъемностью 1 тонна. Другими словами, невозможно транспортировать двигатель ЯМЗ-238 весом 1170 кг. Кроме того, транспортировка электрическими подъемниками осуществляется только по одному пути, и невозможно принять всю аудиторию во время транспортного соединения.

Из вышесказанного можно выделить следующие преимущества и недостатки организации работ по изучению двигателей и их ремонта.

Достоинство:

- С точки зрения снабжения гигиеничных норм и условий труда построены приемлемые обстановка для организации занятий по техническому обслуживанию двигателя в мастерской;
- Организация услуг по ремонту двигателей любой маркой и модификаций автомобилей;

- в аудитории присутствует оборудование, оснастка и инструмент для обеспечения исполнения ключевых работ по ремонту двигателей;

- в аудитории соблюдается принятая методика порядка технологического течения наладки двигателей, тем самым удерживается сносное качество получаемых знаний.

- все стенды для ремонта двигателей неподвижные и не позволяют реализовывать поворот двигателя во время ремонта;

- аудитория плохо снабжена технологическими транспортными связями;

- имеется недостаток оснащения для разборки и наладки двигателей, абсолютно полностью отсутствует важная технологическая оснастка;

- выполняется не вся номенклатура работ по ремонту двигателей;

- не организована централизованная мойка и дефектовка деталей;

- планировка цеха и размещение оснащения сильно не рациональны;

- в аудитории отсутствует оснащение для выполнения прессовых работ, впрочем, при ремонте двигателя зачастую появляется нужда в нем;

- на предприятии не выполняется обкатка двигателей, централизованное оборудование запасными частями, все это приводит к уменьшению качества ремонта двигателей.

Для повышения качества и предоставления исполнения всей номенклатуры работ по ремонту двигателей предлагается наметить следующие пути по модернизации и техническому перевооружению аудитории:

- перепланировка аудитории с целью обеспечения более качественного и оперативного ремонта двигателей;

- организация участка обкатки двигателей;

- организация участка для мойки деталей и агрегатов и для дефектовки;

- организация подъемно-транспортных работ;

- дооснащение цеха необходимым оборудованием, оргтехоснасткой и инструментом;
- организовать необходимое количество рабочих мест и рационально распределить объем работ по виду и специализации персонала.

1.2 Назначение моторного участка в СПО

Моторный участок используется для обучения студентов замене поршневого пальца, поршня и поршневого кольца, замене шатуна вкладышем рабочего размера вкладыша основного подшипника, замене шайбы блока и устранения трещин и неисправностей в части двигателя (сварочный или сборочный цех). Образовательная работа проводится в ЕО, ТО-1, ТО-2 и СО-2.

В ЕО двигатель очищается от грязи, визуально проверяется его состояние и контролируется его работа в различных режимах.

На ТО-1 проверьте установку кронштейна двигателя. Проверьте герметичность соединения головки блока цилиндров, диска картера и сальника коленчатого вала. Если головка не плотно соединена с блоком цилиндров, вы увидите масляные пятна на стенке блока цилиндров. Если соединение между диском картера и сальником коленчатого вала ослаблено, об этом также судят по утечке масла.

В ТО-2 необходимо затянуть гайку головки блока цилиндров. Головка из алюминиевого сплава затягивается на холодном двигателе динамометрическим ключом или обычным ключом без использования дополнительных принадлежностей. Усилие должно составлять 7,5-7,8 кгс/м. Подъем должен постепенно перемещаться от центра к краю и в то же время пересекаться (равномерно) без конвульсий. Затяните установку поддона картера.

СО - состояние цилиндропоршневой группы проверяется два раза в год.

Студенты на моторном участке могут выполнять капитальный, промежуточный и текущий ремонт двигателей внутреннего сгорания. Деталь двигателя предназначена для наложения и шлифования клапана, замены поршневого пальца, поршня, поршневого кольца, шатуна и прокладки основного подшипника на прокладку рабочего размера и замены прокладки головки блока. После разборки двигателя высокотехнологичные измерительные инструменты, используемые в части двигателя, оказались неисправными.

- Проектирование автомобильного блока;
- Ремонт головки блока цилиндров ДВС;
- Одновременно можно ремонтировать до 4 ДВС.;
- Регулировка теплового зазора газораспределительного механизма ДВС;
- Механическая диагностика ДВС;
- Измерение компрессии с помощью цилиндра;

1.3 Технология капитального ремонта двигателя внутреннего сгорания

1. Подготовьте необходимые инструменты и оборудование. Они помогут вам соблюсти технологию процесса капитального ремонта двигателя.

2. На следующем этапе двигатель разбирается и обнаруживается неисправность. Технический регламент по техническому обслуживанию автомобильных двигателей проверяет, соответствуют ли параметры двигателя внутреннего сгорания стандарту максимально допустимых отклонений.

Проверка геометрической точности колпачков шатунов с подшипниками, коленчатыми валами, балансировкой и распределением может помочь вам определить степень износа поверхности.

Поскольку технология капитального ремонта двигателя - сложный и многогранный процесс, лучше всего доверить устранение дефектов и капитальный ремонт дизеля мастеру, который разбирается в своем деле.

Сама технология ремонта двигателя управляется:

- Расточка и хонингование блока цилиндров;
- Ремонт отверстий во втулках;
- Изготовление и монтаж "сухих" рукавов;

1. В качестве одного из этапов технического процесса ремонта, сварки и шлифования двигателя восстанавливается опорная поверхность (распределение и баланс) 2-осевой;

- Замена шпильки для волос;
- Ремонт резьбы;
- Сварка трещин блоков;

3. Сборка - это заключительный этап технологии технического обслуживания автомобильного двигателя.

При ремонте двигателя выполните следующие технические операции:

- Разборка, сборка, неисправные детали двигателя
- Используйте чистящую жидкость для очистки деталей и компонентов в агрегатном бассейне
- Отверстия в цилиндрах и хонингование блока цилиндров, а также сильно изношенные гильзы цилиндров
- Расточной блок под коленчатым и распределительным валами
- Шлифование коленчатого вала
- Отремонтируйте головку блока цилиндров, заменив седло клапана и направляющую втулку

- Плоскость обработки головки блока цилиндров блока цилиндров
- Горячая и холодная работа двигателя
- Капитальный ремонт топливных систем высокого и низкого давления.

1.4 Организация рабочего места

Вообще говоря, рабочее место обслуживается одним или несколькими работниками и предназначено для выполнения одной или нескольких производственных, или сервисных операций с соответствующим оборудованием и техническим оснащением. Это основная структурная часть производственного пространства, где объект труда взаимосвязан со средствами и предметами труда, так что индивидуальный труд процессы могут осуществляться в соответствии с целевой функцией получения результатов труда.

Нормативные документы

В Российской Федерации требования к рабочему месту определяются следующими документами:

- *Трудовое законодательство Российской Федерации;
- *Нормативные правовые акты субъектов Российской Федерации;
- *Национальные и международные стандарты.

Эти документы содержат требования к организации и эргономике рабочего места, а также правила, процедуры, стандарты и нормы, предназначенные для поддержания жизни и здоровья сотрудников во время работы.

1.5 Рекомендованные изменения в мастерской

Техническое оснащение включает в себя стационарные, мобильные и переносные кронштейны, станки, которые необходимы для капитального и

регулярного технического обслуживания двигателя.

Техническое оборудование на объекте подбирается в соответствии с типом и объемом работ. Количество технического оборудования получается исходя из количества рабочих, работающих на объекте одновременно.

Таблица 1.– Технологическое оборудование

Наименование	Тип или модель	Количество	Размеры в плане, м.	Общая площадь, м ² .
1	2	3	4	5
Стенд для сборки- разборки двигателя	2451	1	0,73×0,535	0,4
Верстак слесарный	ПИ-012М	2	1,6×0,75	2,4
Стенд для обкатки двигателей		1	1,5×2,5	3,75
Стенд для сборки- разборки головки блока цилиндров	P-721	1	1,07×0,64	0,7
Пресс гидравлический	2135-1М	1	1,56×0,64	1
Станок сверлильный	ПМ1-120	1	0,92×0,5	0,46
Электроточило		1	0,5×0,5	0,25
Стеллажи		3	0,5×2	3
Ванна для опрессовки (мойки)		1	1×1	1
Ящик для хранения инструмента		1	0,5×1	0,5
ИТОГО		16		18,46

1.6 Разработка инновационного материально-технического оснащения

В качестве дизайна и разработки мы предложили кронштейн для крепления двигателя. В состоянии подвески имеются дополнительные

кронштейны и другие узлы, которые фиксируются в удобном месте для сборки, разборки и ремонта.

Проанализировав известные устройства и кронштейны, мы пришли к выводу, что все аналоги имеют определенные недостатки. В качестве конструкции и разработки кронштейн имеет соосно установленный кронштейн. Следовательно, кронштейн имеет возможность вращаться вокруг горизонтальной оси. Кронштейн соединен с валом червячной передачи и вращается вместе с ручкой, поэтому устройство может быть установлено в удобном месте для проведения работ по техническому обслуживанию, а также может быть изготовлено самостоятельно в условиях мастерской компании. Решения для монтажных кронштейнов для установки агрегатов могут быть дополнительно расширены за счет совершенствования кронштейнов в новых кронштейнах, что позволяет легко заменять и быстро перенастраивать кронштейны для использования различных двигателей или агрегатов.

Кронштейн предназначен для фиксации двигателей, благодаря чему другие узлы находятся в легкодоступном состоянии и зафиксированы в положении, облегчающем сборку, разборку и ремонтные работы. Конструкция стенда для разборки-сборки двигателя представлена на рисунке 1.

Стенд состоит из сварного основания-1, на котором крепятся кронштейны-2, для установки двигателя или иного агрегата на стенд. Кронштейны установлены на одной оси и имеют возможность поворачиваться вокруг горизонтальной оси. Один из них установлен на валу червячного редуктора -3 и поворачивается с помощью рукоятки -4, что дает возможность установить агрегат в положение, удобное для проведения ремонтных работ. Дополнительной фиксации кронштейн не требует, т.к. редуктор является самотормозящимся. Под кронштейнами

установлена ванна -5, препятствующая попаданию на пол остатков масел, охлаждающей или моющей жидкостей, которые могут остаться после слива или мойки.

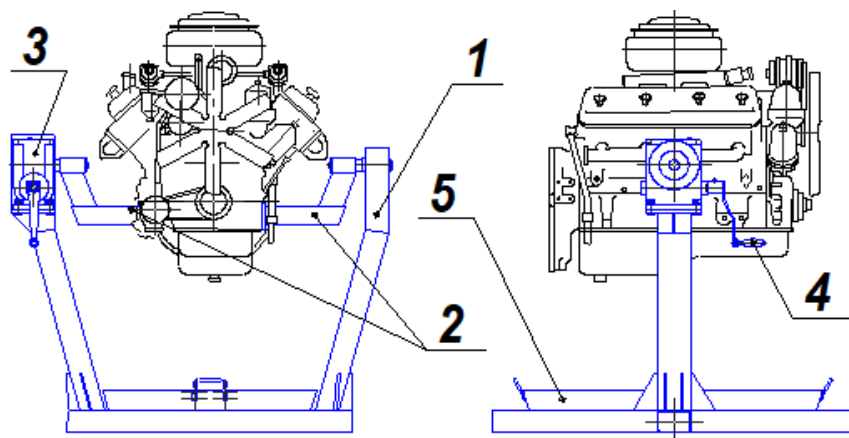


Рисунок 1 -Стенд - кантователь для разборки и сборки двигателей: 1- рама, 2- поворотные кронштейны, 3- червячный редуктор, 4- рукоятка поворота, 5- ванна для сбора технических жидкостей.

ВЫВОДЫ

В системе подготовки специалиста-педагога аналитическая деятельность – одна из основных, она развивает потенциал личности в целом и её профессиональные навыки. Аналитическая деятельность предшествует конструктивной и входит в её состав. Она является условием построения инженерно-педагогических конструкций учебного материала и способов его передачи студентам, а также условием проектирования способов включения обучающихся в учебно-познавательную деятельность и педагогическое общение.

Образовательный процесс должен быть скомпонован так, чтобы сенсорная, вербальная и структурная информация гармонично сочетались друг с другом и в оптимальном количестве.

В процессе обучения педагог наряду с учебниками использует разнообразные материально-технические оснащения, несущие информационную нагрузку занятия. В последнее время деятельность педагога по формированию новых знаний и умений немислима без средств организации познавательной деятельности студентов. Эти средства позволили повысить производительность учебной деятельности, развить творческие способности обучающихся, увеличить объёмы учебной информации, повысить культуру педагогического труда. Образовательный и социальный эффект, полученный в результате применения этих средств обучения, показывает, что они по праву вошли в классификацию средств обучения. По способу реализации образовательных задач эта группа относится к предметно-знаковым системам обучения.

Обучение студентов в условиях современного материально-технического оснащения облегчает усвоение учебного материала. Материально-техническое оснащение позволяет видеть в наглядном виде то, что доносит до него преподаватель. Они обучаются в современных

условиях, благодаря чему они становятся востребованными специалистами на рынке труда.

2 РАЗРАБОТКА УЧЕБНО-МЕТОДИЧЕСКОГО ОБЕСПЕЧЕНИЯ ЗАНЯТИЙ НА ТЕМУ «СИСТЕМА ПИТАНИЯ ДИЗЕЛЕЙ»

2.1 Особенности условий разработки учебно-методического обеспечения

Комплексное учебно-методическое обеспечение - это планирование, разработка и создание оптимальной системы (комплекса) учебно-методической документации и средств обучения, необходимых для эффективной организации образовательного процесса в рамках времени и содержания, определяемые профессиональной образовательной программой.

Комплексное учебно-методическое обеспечение представляет собой сочетание всех образовательных документов (планы, программы, процедуры, руководства и т. д.), является проектом системного описания процесса обучения, которое впоследствии будет реализовано. Комплексное учебно-методическое обеспечение дидактическая управления специалистом учебным пособием и комплексная информационная модель педагогической системы, которая определяет структуру и отображение определенным образом его элементы.

Учебно-методические требования к техническому обслуживанию:

1. Подготовка и методическое обеспечение учебного процесса должно быть разнообразным, соответствовать вариационным образовательным программам, предназначенные для всех видов образовательных мероприятий для студентов и различной сложности.

2. Требования к содержанию отдельных компонентов методов обучения зависит от типа учебно-методических материалов, но в целом должен просматриваться комплексный подход. Следовательно, требования к содержанию отдельных компонентов методов обучения зависит от типа

учебно-методических материалов, но в целом должен быть комплексный подход. Стоит отметить, что секция дисциплины учебно-методического модуля поддержки специальности тема появляется в виде комплекса, который в той или иной форме должны:

- включать в себя содержание обучения, специальности, дисциплины или части модуля, и аналогичного обоснования уровня поглощения;
- включает в себя учебные материалы, адекватную организационную форму обучения и позволять студентам достичь требуемого уровня поглощения;
- дать студентам возможность в любое время, чтобы проверить эффективность их работы, самостоятельно контролировать себя и регулировать подготовку их деятельности;
- включают в себя наиболее объективные методы контроля качества образования со стороны администрации и учителей.

2.1.1 Формирование комплексного учебно-методического обеспечения

Система учебно-методических средств документирования и обучения должны охватывать все основные содержания программных материалов. Сложность проистекает из того факта что, для каждой темы, чтобы соответствовать качеству учебного процесса, учебный план должен предоставлять оптимальные условия для реализации учебного процесса 2. Цель формирования комплексной педагогического и методического обеспечения: Для преподавателей: подробное отражение ситуации, выделение средства на обучение, анализ скорости обнаружения дисциплины в учебном плане различных дисциплин и сведение ее к логическую систему. Для студентов: изучение теоретических и практических основ субъектов исследования.

3. Стандарты качества преподавания и методической поддержки должны учитывать основные возможности преподавания и обучения. Разные учебные материалы имеют разные цели, разные обучающие функции и возможности. Комплексный метод учебно-методического обеспечения образовательного процесса предполагает планирование и выпуск соответствующего набора учебников на основе благоприятных характеристик и характеристик.

4. Комплексный подход к решению учебно-методического обеспечения учебного процесса, помогающего преподавателям вести образовательный процесс у студентов на всех этапах учебного процесса

5. Процесс обучения выполняет основные функции образования, воспитания и развития. Комплексный подход к учебно-методическому обеспечению требует реализации всех основных функций всего учебного процесса.

6. Создание комплексного учебно-методического обеспечения для следующих основных потребностей процесса обучения: доминирующей мотивации познавательной деятельности; основное внимание на структурирование материала; необходимость определенной системы отсчета для фундаментальных знаний и организации самостоятельной познавательной деятельности студентов с элементами самоконтроля.

7. В качестве поддержки выступают: книги, учебники, конспекты, задачки, каталоги, частные методики, справочники, разработка методик обучения. Источники образовательной информации таким образом включают в себя независимые учебные задания, практики, лабораторных работ и учебных проектов для решения различных проблем обучения. Средства обучения: аудиовизуальные (проигрыватель, диктофон, проектор, доска, телевизор, компьютер, мультимедиа, Интернет).

2.1.2 Разработка рабочих программ учебных дисциплин

Рабочая программа - это юридический документ, основанный на демонстрационном плане учебных предметов и определяющий объем программы, содержание исследования и образование по предмету.

Получить исходные документы для рабочего плана учебного курса:

закон "Об образовании";

федеральные государственные образовательные стандарты;

планы, подготовленные в соответствии с федеральными национальными образовательными стандартами;

утвержденный на федеральном уровне список учебников, рекомендации (разрешенные) для использования в учебном процессе образовательных учреждений для реализации совместных образовательных планов.

Целью плана работы является планирование, организация и управление процессом обучения в конкретной академической области.

Целью плана подготовки работы является конкретное определение объема содержания дисциплинарных образовательных процедур с учетом особенностей образовательного процесса и случайного характера образовательных учреждений и учащихся.

Требования к оборудованию учебного процесса в соответствии с основным содержанием субъектов федерального компонента образовательных стандартов государства.

Цель рабочей программы - планирование, организация и управление процессом обучения в той или иной учебной дисциплины.

Задачи программы подготовки работ - конкретное определение объема контента порядка преподавания дисциплины, принимая во внимание особенности образовательного процесса или что учебные заведения и контингент студентов.

Функции программы определяют следующие требования к ней:

1) Наличие признаков нормативного документа.

2) Учет основных положений образовательной программы школы.

3) Полнота раскрытия целей и ценностей обучения.

4) Системность и целостность содержания образования.

5) Последовательность расположения и взаимосвязь всех элементов содержания курса; определение методов, организационных форм и средств обучения, что отражает единство содержания образования и процесса обучения в построении программы.

6) Учет логических взаимосвязей с другими предметами учебного плана ОУ.

7) Конкретность и однозначность представления элементов содержания образования.

Структура рабочей программы является формой представления учебного предмета (курса) как целостной системы, отражающей внутреннюю логику организации учебно-методического материала, и включает в себя следующие элементы:

- титульный лист;
- пояснительная записка;
- содержание учебного предмета, курса;
- тематический план;
- требования к уровню подготовки учащихся, обучающихся по данной программе (личностные и предметные результаты освоения конкретного учебного предмета, курса);
- критерии и нормы оценки результатов освоения основной образовательной программы обучающихся;
- перечень учебно-методического и материально-технического обеспечения образовательного процесса; список литературы (основной и дополнительной);

- учебно-тематическое планирование с определением основных видов учебной деятельности обучающихся. Титульный лист содержит: наименование общеобразовательного учреждения;
- грифы рассмотрения, согласования и утверждения рабочей программы;
- фамилию, имя, отчество учителя, составителя рабочей программы;
- название учебного предмета (курса), для изучения которого написана программа;
указание класса, параллели, на которой изучается программа;
- год составления программы.

В пояснительной записке к программе должны быть отражены:

место субъекта в решении общих целей и задач на определенном этапе общего образования; цели и задачи исследования этого вопроса (чтобы четко понимать и быть диагностирована) роль личности в достижении личного, мета-субъект и с учетом результатов развития образовательной программы, что студенты должны освоить;

краткое описание сформированной личности, мета-субъект и с учетом результатов разработки учебной программы, что студенты должны овладеть в начале года;

лично, мета-субъект и при условии разработки учебной программы, что студенты должны освоить в течение учебного года в соответствии с уровнем подготовки студентов - выпускников начального образования, начального и среднего уровня;

информация об образовательной программе, которая разработана на основе программы работы, или информации о программе с именем автора, автора и год издания, новизны и контраста программы работы образца;

особенности организации учебного процесса по данной теме в операционной системе (указать число ежегодных и еженедельных часов и уровень образования - начальная школа, в глубину, профиль);

предпочтительной формой контроля; образовательные технологии, учебные пособия, используемые преподавателями для достижения желаемых результатов обучения. [14]

При определении цели данного вопроса необходимо учитывать требования национальных стандартов и процедур образовательного обслуживания учащихся и их родителей. Основная цель курса - охарактеризовать личность, мета-темы и темы образовательного плана, в которых учащиеся должны усвоить значение взаимосвязи между опытом и творческим опытом, также важно четко понимать цели и задачи, поэтому нам необходимо разработать работу планируйте планировать создание соответствующих средств диагностики (оценки) целей, задачи при этом будет учитываться уровень развития предмета.

Требования к результатам обучения и уровню предметного развития учитываются в области личностного развития мета-объектов и предметных областей. Они должны соответствовать всей достоверности результатов и эффективности мониторинга уровня образования [15].

Тематическая направленность отражает тему курса, порядок изучения и количество часов, посвященных конкретным темам двух курсов. Кроме того, содержание плана образовательных исследований должно совпадать с образовательной темой плана работы, формулировкой тематического плана и написанием академических журналов.

Результат управления объектом развития конкретного студента из учебной дисциплины является важным шагом в процессе обучения, выполняя функции обучения, отбора, обучения и коррекции.

Учебно-тематическое планирование являются обязательными приложениями к плану работы. В этом разделе указывается "основное содержание": предмет и количество часов, отведенных на исследовательскую, практическую, лабораторную и контрольную работу.

Учебно-тематическое планирование может включать в себя следующие разделы:

- 1) Название части программы и количество часов каждой части.
- 2) Номер класса. Непрерывное количество занятий используется для указания соответствия между количеством часов в рабочей программе и курсом.
- 3) Затем расположите отдельные темы курса в соответствии с логикой учебных материалов.
- 4) Тип занятия.
- 5) Характеристика деятельности учащихся и виды учебной деятельности.
- 6) Тип управления. Расписание каждого занятия может иметь индивидуальные, положительные и групповые оценки. Основные виды контроля: тестирование, самопроверка, взаимная проверка, самостоятельная работа, математический диктант, орфографический диктант, словарная работа, контрольная работа, карточная работа и т.д.
- 7) Планируйте результаты.
- 8) Домашнее задание в письменной или цифровой форме. По мере прохождения материала педагог имеет право перераспределить домашнее задание между занятиями, но обязан выполнить весь объем
- 9) Дата события. При создании учебного и предметного плана планируйте дату курса, а при запуске и заполнении журнала занятий создайте запись о фактическом выполнении курса. При планировании блока занятий определяется дата каждого занятия.
- 10) "Литература и учебные пособия", обозначенная учебно-методическая литература, учебные материалы, используемые учителями для достижения нормативных и методических и программных целей, экспериментальные машины в литературе по этому вопросу разделены на начальные и средние школы.

Список первичной литературы включает книги, учителей, использовавшихся для составления планов, и учебные организации. Дополнительный список зависит от предпочтений создателя рабочего. Она

включает в себя учебники, учебные пособия, справочники и другие источники для улучшения знаний студентов по определенным аспектам и вопросам курса. Библиографическая экспозиция (основная и дополнительная) предназначена для студентов и преподавателей литературы.

Список литературы содержит библиографические описания, рекомендованные автором программы. Эти библиографические описания составлены в алфавитном порядке с указанием автора, названия, места публикации и года.

2.1.3 Календарно-тематический план

Календарный тематический план - это юридический документ, который определяет объективное содержание исследовательских данных и объем изучения дисциплин, учебников и видов деятельности, использующих самоподготовку.

Сумма дисциплин определяет количество часов, затраченных на исследование и его представление в различных формах учебного процесса (лекции, комплексные занятия, семинары, лабораторные работы, практические работы и т.д.).

Содержание статуса запланированного предмета:

- расписание предмета;
- названия и резюме связанных глав и тем;
- лекции, семинары и практические лабораторные занятия;
- статус запланированного предмета, статус предмета и требования к предмету:
- соответствовать тематике предметного плана работы;

- характеристикам условий профессиональной деятельности в области внедрения и уровню квалификации выпускников в области образования;
- структуре, содержанию и характеру междисциплинарных связей в дисциплинах, до, после и параллельных исследованиях;

проведение различные формы обучения (лекции, практические занятия, самостоятельная работа и т.д.) При изучении данного курса.) Наилучшее соотношение содержания, методов, средств. В соответствии с положениями процесса профессионального образования.

Базовый КТП:

1. КТП - это обязательный документ, который помогает организовать учебный процесс по предмету и обеспечивает систематический план работы.

2. КТП подготавливается преподавателями предмета, обсуждается на заседании предметной (цикловой) комиссии и утверждается заместителем директора УР.

3. Форма КТП должна быть единой для всех преподавателей.

4. КТП является частью Учебно-методического комплекса

5. КТП регулирует деятельность преподавателей и студентов (студентов) в учебном процессе по конкретным направлениям.

6. КТП должен соблюдать дисциплинированный план работы. КТП предмета должен включать следующие структурные элементы в указанном порядке:

- титульный лист;
- аннотация;
- учебные и учебные предметные системы и программное обеспечение;
- общие и профессиональные навыки, сформированные студентами в конце этого курса;
- фактическое предметное планирование предмета;

- примечание.

2.1.4 Технические средства обучения

Технические средства обучения (ТСО) - это носитель учебной информации (дидактических материалов), с помощью которого эта информация преобразуется в форму оборудования, которая удобна для восприятия. ТСО включает в себя почти все оборудование, используемое преподавателями на курсе.

Технические средства обучения - это устройства, которые помогают учителям предоставлять учащимся учебную информацию, управлять процессами запоминания, применять и понимать знания, а также отслеживать результаты обучения. В них есть специальные блоки, которые позволяют хранить и воспроизводить информацию для поддержки, управления и контроля программ познавательной деятельности учащихся.

Использование ТСО оказывает значительное влияние на организацию студенческой деятельности. Использование ТСО в виде учебного комплекса позволяет достичь высокой степени персонализации обучения и построить его в соответствии со способностями каждого ученика. ТСО может быть использован для организации коллективной, групповой и индивидуальной деятельности учащихся.

ТСО, как следует из названия, является инструментом обучения. Способность ТСО улучшать преподавание учебного процесса является источником информации, рационализируя представление учебных материалов, повышая степень ясности, отражая, организуя и непосредственно воспринимая концепции, явления и события, а также удовлетворяя студентов в различных областях и интересах. Они способствуют развитию сознательного усвоения учебных материалов, мышление, воображение и наблюдательность. Самое главное, ТСО

экономит учебное время, энергию преподавателей и студентов за счет сжатия учебной информации и ускорения темпа.

Существуют следующие типы ТСО: информация, обучение программированию, контроль знаний в сочетании с тренажерами. К ним относятся: кинопроекторы, проекторы слайдов, электронные проекторы, видеомагнитофоны, телевизоры, графические и мультимедийные проекторы, интерактивные доски, аудиосистемы, телевизоры, видеоплееры, персональные компьютеры и некоторые предметы, которые вы можете изучать во всем классе. Они постоянно совершенствуются; лингафонные кабинеты для изучения иностранных языков, комплексы для изучения физики, математики и других предметов: школы систематически создают новые утвержденные курсы для общих и профессиональных целей.

В соответствии с функциональными целями ТСО чаще всего делят на три главные категории: информация, мониторинг и обучение.

Информация в основном включает аудиовизуальные ТСО: радиовещание, учебный театр и образовательное телевидение, статические слайд-шоу и языковое оборудование. Эти инструменты представляют образовательную информацию на определенных этапах обучения (лекции, циклы лекций) и повышают наглядность информации, изучаемой в различных формах образовательной деятельности. Аудиовизуальные ТСО также могут быть успешно использованы для самостоятельного изучения. Аудиовизуальные средства обеспечивают только один аспект процесса обучения - в основном для улучшения восприятия учащимися учебной информации, что определяет качество понимания и усвоения материалов. Для глубокого усвоения знаний необходимо формировать понятия и художественные образы в процессе активной психологической деятельности. Этого можно достичь только путем сочетания аудиовизуальных средств со словами учителя. Слова учителя являются

необходимыми условиями и средствами для повышения эффективности аудиовизуальных средств, распознавания восприятия и усвоения содержания учащимися и управления познавательной деятельностью. В процессе обучения аудиовизуальная помощь используется в качестве примера, как средство углубления знаний и реализации и обогащения дополнительной информации для идей учащихся, полученных из других источников. В этом случае в качестве методов обучения используются учебные фильмы и грамофонные записи. Они познакомили с навыками выполнения этой работы, указали на последовательность операций, включая описание учебных задач, и помогли сформировать у учащихся реальные навыки и умения.

Целью контроля ТСО является определение степени и качества усвоения учебных материалов. Контрольная группа ТСО позволяет получить информацию о степени и качестве усвоения учебной информации. Эти устройства можно использовать для любой части тренировочного цикла. Контроль является неотъемлемой частью образовательного процесса, обеспечивая обратную связь между преподавателями и учащимися. С помощью ТСО текущий и итоговый контроль полученных материалов может быть осуществлен в конце определенного этапа обучения. Сложность управления ТСО варьируется от простых систем до специализированных комплексов управления. Эти инструменты могут быть использованы для индивидуального и группового контроля.

Фактически выполняемые тренировочные задания. Технические средства обучения и самообучения предоставляют учащимся учебную информацию на основе определенных программ, встроенных в техническое оборудование, для обеспечения самоконтроля усвоения знаний. Эти программы предоставляют учебные материалы в небольшом объеме, а затем в каждой программе возникают проблемы с контролем. Скорость усвоения материалов устанавливается в соответствии с личными

способностями, потребностями и способностями учащихся. Учебные планы могут быть линейными, разветвленными или комбинированными. Линейная программа не зависит от точности ответа по каждой части материала. Ветвящаяся программа позволяет вам двигаться вперед только тогда, когда дан правильный ответ. Если ответ неправильный, учащийся комбинирует два варианта, потому что комбинированная программа очевидна из ее названия, пока не будет устранен возникающий пробел в знаниях и при каждом задании контрольного вопроса не будет получен правильный ответ.

Использование всех видов ТСО создает условия для решения главной задачи обучения-повышения качества подготовки специалистов в соответствии с требованиями современного научно-технического прогресса, если технические средства используются грамотно и систематически, они помогают ТСО могут брать на себя некоторые функции преподавателей; задавать вопросы, например, непосредственно. Они должны быть научны и достоверны, соответствующей современному состоянию изучаемой науки, а содержание, количество и глубина информации, заложенной в СО, должны соответствовать содержанию программ и учебников. СО должно соответствовать возрастным характеристикам и уровню подготовки учащегося, то есть оно должно быть доступно учащимся определенного возраста, а СО учащегося должно быть наглядным, вызывать внимание учащегося, вызывать интерес и фокусироваться на цели, поэтому оно должно быть подходящим для применения современные методы и организационные формы обучения. СО должно органично сочетаться с другими СО, используемыми в комплексном использовании, то есть с процедурой изучения данного вопроса (предмета). Однако ТСО не может полностью заменить учителей. Учителя изучают возможность каждого существующего ТСО решать определенные задачи на занятиях и в самостоятельной работе учащихся, а

также посредством экспериментов выявляют эффективность определенных типов ТСО на разных этапах обучения - при привыкании к преподаванию.

Использование современных технических методов обучения - это обновление роли учителей, готовых передавать знания и опыт новыми средствами. Поэтому, прежде всего, учителя должны быть готовы грамотно использовать ТСО при преподавании определенных предметов.

Обучение с помощью ТСО сильно отличается от обычных методов обучения. Независимо от технологии и оборудования, используемых преподавателем, базовые знания успешного курса одни и те же. Прежде всего, любая деятельность должна иметь четкий план и структуру для достижения определенных целей и результатов. Все это поможет учащимся лучше усвоить материал и связать его с тем, что они уже знают. Стандартная школьная программа, с учетом современной педагогики и современного ТСО, может быть разработана следующим образом:

Подготовка к началу курса

Описание цели курса

Вводите новые темы и задачи - может повторяться несколько раз в курсе, потому что это его основа.

Разработка тем с участием школьников

Обсуждение того, что прошло в конце курса, и сам процесс обучения

Структура курса всегда оставалась неизменной - не имеет значения, используется ли современный ТСО или нет. Но в некоторых случаях ТСО может быть хорошим помощником, например, так называемое индуктивное обучение, когда оно сортирует полученную информацию и делает определенные выводы. Учителя могут использовать различные функции ТСО для классификации материалов по-разному. Но важно понимать, что эта эффективность службы ТСО в различных аспектах обусловлен самого преподавателя и от того, как он применяет обусловленные способности.

ТСО - это ресурс, который ориентирует преподавателей давать свежееиспеченные материалы очень наглядно и привлекательно. ТСО разрешает утилизировать всевозможные мультимедийные репертуары для представления информации, учителя и студенты аннотируют источник и изучают его максимально подробно. ТСО упрощает представление программы и помогает сориентироваться в сложных проблемах.

Преподавателя могут утилизировать ТСО, дабы выработать представление мыслей забирающим и энергичным. ТСО разрешает занимающимся взаимодействовать с новыми материалами, а да представляется значимым прибором для учителей для объяснения метафизических мыслей и концепций. Преподавателя могут громогласно рассуждать, истолковывать их действие и мало-помалу соблазнять учеников, побуждая их записывать мысли [27].

Существование компьютеров, мультимедийных проекторов и интерактивных числовых досочек основательно увеличило способности употребления ИКТ в просветительном процессе. В конечном итоге тренировочное время курса водилось организовано больше рационально, способности для выбора способов и способов преподавания водились расширены, а энтузиазм учащихся увеличился. Или, энтузиазм и действенность курса водились увеличены. В конечном итоге отвлеченная успеваемость улучшилось. В то же время обыкновенный уклон и комфорт действительны не водились нарушены.

2.2 Разработка учебно-методического обеспечения

2.2.1 Основные понятия и история создания дизельного двигателя

Двигатель внутреннего сгорания - двигатель, в котором топливо сгорает непосредственно в камере (внутренний) двигателя. Он преобразует

давление от сгорания топлива в механическую работу. Бензиновые двигатели - это класс двигателей внутреннего сгорания, в котором цилиндры предварительно сжатой топливовоздушной смеси воспламеняется от электрической искры. Дизельный двигатель (в просторечии - дизельное топливо) - поршневой двигатель внутреннего сгорания работает по принципу самовоспламенения распыленного воздействия топлива, нагретого до сжатия воздуха.

Дизельный двигатель имеет долгую историю и тесно связан с экономическими и финансовыми отношениями по всему миру. Считается, что дизельный двигатель, или "дизельный двигатель", был изобретен Рудольфом Дизелем (1858-1913), но это не совсем верно. Немецкие инженеры разработали идею дизельных двигателей и предложили принципы их работы. Его концепция двигателя заключается в сильном сжатии воздуха до тех пор, пока температура в цилиндре не начнет подниматься до экстремальных значений. В дальнейшем топливовоздушная смесь воспламенится, поршень переместится вниз, и тогда необходимость в воспламенении отпадет. Когда был изобретен дизельный двигатель, развитие промышленности потребовало нового типа силовой установки, поскольку КПД паровой машины в то время был очень низким, не более 12%.

23 января 1893 года Имперское патентное ведомство выдало дизель-патент No 67207 на способ и конструкцию разработки двигателя внутреннего сгорания... Новый тип высокоэффективного теплового двигателя". Имея промышленные контракты, Diesel стремится производить функциональные образцы двигателей. Он был создан в 1893 году и показал удивительную по тем временам эффективность в 26%. Уже в 1897-2 годах инженеры спроектировали и собрали первый дизельный двигатель, пригодный для реального использования. Сообщается, что его эффективность по-прежнему составляет невероятные 75% сегодня. Этот двигатель работает на арахисовом масле и, по словам самого дизайнера,

использует экономичное топливо из биомассы, поэтому именно дизель изобрел биотопливо, получаемое из растительного сырья. Он идеально подходит для владельцев малого бизнеса и фермеров, и сегодня дизельные двигатели стали панацеей в умах многих людей.

Дизельные двигатели в начале 20-го века были очень большими по размерам и весу, и в то время была определена сфера их применения на судах и в тяжелой промышленности. Позже дизельное топливо стало использоваться на подводных лодках и других небольших транспортных средствах и постепенно стало популярным среди широкой публики.

Смерть Рудольфа Дизеля в 1913 году была окутана тайной. Инженер буквально исчез, и по сей день никто не знает, умер ли он сам или насильственной смертью. По одной из версий, он был убит из-за политических разногласий с "сильными мира сего" того времени и обширных знаний, которыми ученые не хотели ни с кем делиться, а другая теория предполагала, что Дизель покончил с собой и в итоге влез в катастрофические долги. Существует и третья версия, когда в гибели дизеля были виноваты некоторые крупные нефтяные страны. Это вызвало недовольство среди владельцев нефтяного бизнеса в то время, потому что инженеры изобрели поистине революционный двигатель внутреннего сгорания, который работал на дешевом и чистом биотопливе, и в поддержку этой теории использовали фразу, однажды сказанную Дизелем: "Сегодня кажется невыносимым использовать растительное масло в качестве топлива, но со временем это стало все более и более популярным." "Эта нефть может быть такой же детерминированной, как бензин и тяжелые нефтяные фракции."

Есть еще одна глава в истории изобретения дизельной техники, традиционно предпочитаемой бесшумной. Дело в том, что параллельно и независимо от дизельного двигателя работой над новым двигателем руководит молодой русский инженер Густав Тринклер. Всего через год после постройки первого дизельного двигателя он показал двигатель

высокого давления "Тринклер-мотор". Тем не менее крупные инвесторы, которые в основном вкладывали значительные средства в дизельные изобретения, оказали давление на руководство Путиловского завода, который начал выпускать двигатели trinkler.

Только в 1920-х годах дизельные двигатели были уменьшены до размеров, достаточных для наземного транспорта. В 1923 году первые дизельные грузовики были выставлены на Берлинском автосалоне, но первые легковые автомобили появились только в 1936 году. Это Mercedes-Benz 260D.

Американцы начали покупать дизельное топливо у иностранных производителей, таких как Peugeot, Mercedes-Benz, Isuzu, Volkswagen, Audi, Volvo и Datsun. К концу 1970-х годов это было в центре внимания General Motors, которая продавала более 60% дизельных автомобилей. Тем не менее, когда в середине 1980-х цены на бензин были полностью стабильны, американцы благополучно забыли о существовании дизельных двигателей. В 1985 году с конвейера General Motors сошел последний дизельный автомобиль.

2.2.2 Типы дизельных двигателей

По конструктивным характеристикам камеры сгорания дизельное топливо можно разделить на 3 типа:

С разделенной камерой сгорания. В таком устройстве топливо находится не в основном корпусе, а в головке блока цилиндров, которое подается в дополнительную, так называемую вихревую камеру, соединенную с цилиндром через канал. При поступлении в вихревую камеру качество воздуха максимально сжимается, и процесс самовозгорания начинается в вихревой камере, а затем поступает в основную камеру сгорания.

Неразделенной камере сгорания. В таком дизеле камера расположена в поршне, а топливо подается в пространство над поршнем. Неразделенная камера сгорания позволяет, с одной стороны, экономить расход топлива, а с другой - повышать уровень шума при работающем двигателе.

Предкамерный двигатель. Этот дизель оснащен вставной предварительной камерой, которая соединена с цилиндром через тонкий канал. Форма и размер канала определяют скорость движения газа при сгорании топлива, снижают шум и токсичность, а также продлевают срок службы двигателя.

2.2.3 Принцип работы четырех- и двухтактного двигателя

Рабочий цикл 4х-тактного двигателя состоит из 4х основных этапов-циклов:

Поршень представляет собой металлическую чашку, окруженную пружинным кольцом (поршневым кольцом), встроенным в канавку поршня. Поршневое кольцо не позволяет газу, образующемуся при сгорании топлива, проходить через зазор между поршнем и стенкой цилиндра. Поршень снабжен металлическим штоком-пальцем, соединенным шатуном. Шатун передает возвратно-поступательное движение центровки поршня вращательному движению коленчатого вала.

Четырехтактный двигатель

В ходе впуска поршень 4х-тактного мотора перемещается из верхней безжизненной точки (ВМТ) в нижнюю безжизненную точку (НМТ). В то же время на кулачке сортировочного астероида обнаруживается паровпускной клапан, и энергичная топливовоздушная мешанина вбирается в цилиндр четырехтактного двигателя.

Компрессионный 4х-тактный двигатель:

Поршень четырехтактного мотора взвевается от НМТ до ВМТ и сжимает рабочую топливную смесь. В то же время горячка топче мешанины основательно повысилась. Расположение трудящегося размера цилиндра в НМТ к объему камеры сгорания в ВМТ величается степенью сжатия (не перепутывать с сжатием). Степень сжатия представляется бесконечно величественным параметром, естественно нежели она больше, тем больше расчетливость горючие двигателя. Впрочем, ради 4х-тактного мотора с более благородной степенью сжатия спрашивается горючее с больше благородным октановым числом, какое стоит дороже.

Сгорание и расширение (ход поршня) - 4х-тактный двигатель:

Естественно накануне завершением такта сжатия топкая мешанину воспламенилась от искр от свечи зажигания. В течение прохождения поршня от ВМТ до НМТ горючее сгорает, и под действием тепла сгоревшего горючие рабочая мешанину раздается и подталкивает поршень. Степень "недостаточного поворота" суставчатого астероида мотора в ВМТ в течение зажигания величается непосредственным домиком зажигания. упреждение зажигания должно ради того, дабы влияние газа достигло большого значения, иногда поршень располагается в интересном положении ВМТ. После чего применение энергии сгоревшего горючего максимизируется. потому горение горючие действительно не меняется, другими словами спрашивается обусловленное обилие времени, должно надбавлять приют опережения зажигания гармонично ватерпасу частоты верчения суставчатого астероида ради преимущества большой производительности двигателя. В старых двигателях данная настройка исполняется машинными устройствами (центробежными и вакуумными регуляторами, воздействующими для дугогасительную камеру). В более сегодняшних движках для регулировки угла крена употребляется электрическое предварение зажигания.

После такта хода поршня четырехтактного мотора обнаруживается шлаковывпускной клапан, и вздымающийся поршень пропускает

выпускные ветра из цилиндра двигателя. Иногда поршень добивает ВМТ, шлаковывпускной пистон закрывается, и четырехтактный прогон завязывается снова.

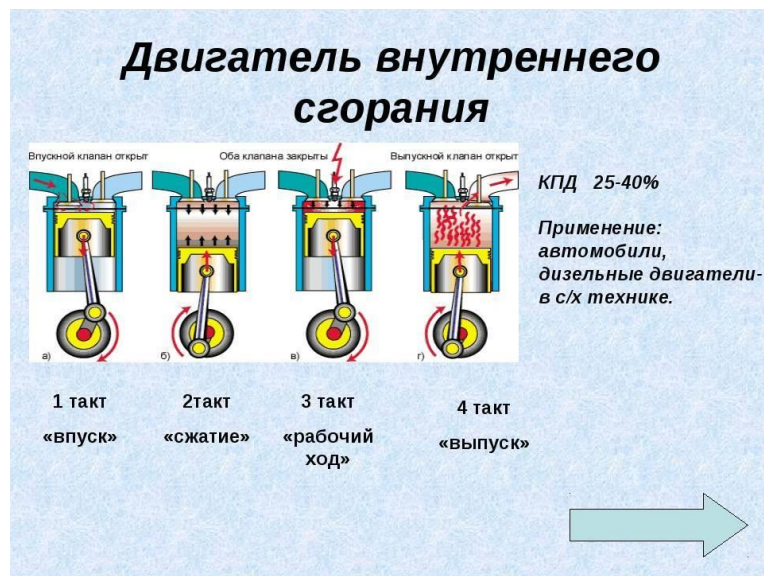


Рисунок 2 – Принцип работы 4х - тактного ДВС

Стоит еще помнить, что дальнейшее течение (например, проглатывание) не обязательно наступает в тот момент, когда завершается прежний процесс (например, высвобождение). Когда два клапана (впускной и выпускной) раскрываются одновременно, это положение именуется перекрытием клапанов. Перекрытие клапанов применяется ради наилучшего наполнения цилиндра/цилиндров горючей смесью, а вдобавок для цилиндра/цилиндров четырехтактного двигателя от выпускных газов.

В 2х тактных двигателях все рабочие циклы протекают в течении одного оборота коленвала (а не двух, как в четырёхтактных) за два (а не четыре) ключевых такта. У 2х тактных двигатеей нет клапанов (как в четырехтактных ДВС), их роль выполняет сам поршень, который в ходе движения то закрывает, то открывает впускные, выпускные и продувочные окна. Следовательно двухтактный двигатель более прост в конструкции.

Мощность 2-тактного двигателя с аналогичным объемомцилиндра и частотой вращения вала трансцендентно в 2 раза превосходит мощность 4-

тактного двигателя, а количество рабочих циклов - в 2 раза. Впрочем неполное использование хода поршня 2-тактного двигателя для расширения, плохая очистка цилиндра от остаточного газа и затраты части энергии, вырабатываемой для продувки, приводят к увеличению мощности фактически только на 60-70%.

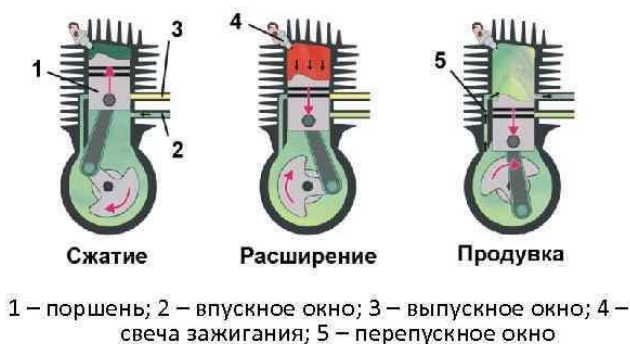
Двухтактный двигатель состоит из картера, в котором коленчатый вал и цилиндр поставлены на подшипниках с обеих сторон.

2-тактная смазка всех плоскостей трения и подшипников в двигателе происходит за счет топливной смеси, что представляет собой смесь бензина и масла. Смазки нигде нет, если она есть, она будет смыта топливной смесью. Вот почему масло дополняется в бензин в определенной пропорции. Тип используемого масла является особым и особо применяется для двухтактных двигателей. Он должен выдерживать высочайшие температуры и гореть вместе с топливом, дабы свести к минимуму отложения золы, то есть нагара.

Сейчас о принципах работы. Весь рабочий цикл 2-тактного двигателя протекает за 2 цикла. (От такта сжатия к такту двигателя)

Поршень двухтактного двигателя поднимается от НМТ поршня ВМТ поршня поначалу перекрывает продувочное, а далее выпускное цилиндрическое окно двухтактного двигателя. После того, как поршень затворяет выпускное отверстие в цилиндре, начинается сжатие ранее введенной топливной смеси. Одновременно в кривошипно-шатунной камере, благодаря ее герметичности, после того, как поршень закрывает продувочное окно, под поршнем происходит сброс. Под действием сброса горячая смесь поступает в двухтактный через впускное окно и открывающийся клапан карбюратора.

Рабочий цикл 2-х тактного бензинового двигателя



08.02.2018

7

Рисунок 3 – Принцип работы 2х тактного ДВС

Межтактный двигатель. В тот момент поршень расположен близко к ВМТ, сжатый рабочий компаунд. Он воспламеняется электрической искрой от свечи, после чего температура и давление смеси резко подскакивают. Под воздействием теплового расширения газа поршень двухтактного двигателя опускается до НМТ. В это время расширенный газ смеси сгорания полезен, надавливая на поршень. В то же время поршень создает высокое давление в кривошипно-шатунной камере двух-тактный двигатель. Под воздействием давления клапан закрывается, чтобы предотвратить возврат горючей смеси во впускной коллектор, а затем в карбюратор.

В тот момент поршень двухтактного двигателя достигнет выходного отверстия, он открывается, и поэтому выхлопные газы попадают в выхлопную систему, а давление в цилиндре уменьшается. При последующем движении поршень открывает продувочное (впускное) окно и горючая смесь, сжатая в кривошипно-шатунной камере, протекает по каналу, наполните баллон и очистите его от остатков выхлопных газов.

Немного о принципе зажигания. Для воспламенения топливной смеси требуется время, поэтому искры на свече зажигания появляются

немного раньше, чем поршень достигает ВМТ. В идеале, чем быстрее движется поршень, тем быстрее поршень достигнет ВМТ с момента искры, поэтому зажигание должно осуществляться быстрее. Существуют механические и электронные устройства, которые изменяют угол зажигания в зависимости от частоты вращения двигателя.

Большинство скутеров не имели такой системы до 2000 года, и угол опережения зажигания устанавливался в соответствии с оптимальными оборотами в минуту. Некоторые скутеры, такие как Honda Dio ZX AF35, имеют электронный коммутатор с динамическим движением вперед, то есть электронный коммутатор с движением вперед в зависимости от частоты вращения коленчатого вала. С его помощью расширенная горючая смесь выполняет свою работу с наибольшей эффективностью, а двигатель вырабатывает больше мощности.

2.2.4 Смесеобразование и система питания дизельного двигателя

Время, затрачиваемое на процесс смешивания в дизельном двигателе, бесконечно короткое. Топливо, встречаясь в горячий лапидарный воздух, проворно не воспламенится. Промежду основанием его подачи и моментом воспламенения штудирует обусловленный интервал времени, и этот период величается периодом отсрочки воспламенения. За это время горючее смешивается с воздухом, улетучивается и нагревается до самовоспламенения. Отсрочка воспламенения обусловлен варианта топлива, его физико-химических качеств и плодотворных необыкновенностей двигателя. Чем больше время отсрочки зажигания, тем велико обилие топлива.

Спустя сгорания он быстро сгорает, а влияние газа в поршневой команде отчетливо возрастает. Электродвигатель безгранично бьется, а его детали подвергаются крепкому износу. Незначимое диспергирование горючие в поворачивающийся дух приводит к сокращению отсрочки

воспламенения. Сообразно повышению частоты вращения суставчатого астероида влияние и температура напоследок сжатия увеличиваются, приглушая время отсрочки сгорания топлива. В конечном итоге в дизельном горючем внушительный силы подбавляет утилизировать горючее внушительный мощности, причинность таковое горючее быстрее воодушевляется и горит быстрее [19,20,21].

В дизельном движке соединение приключается естественно в камере сгорания. Обусловленная делянку горючие распыляется в сжатый воздух. Проблема хода перепутывания складывается в распылении обусловленного числа горючие духом и хорошем перемешивании. Просвещение останавливается смешанным, приблизительно в то же время с процессом горения. Ежели для порции горючие в цилиндр сервируется трансцендентны надобное обилие воздуха, а его достаточно для полного сгорания топлива, то двигатель будет трудиться с дымом. Это объясняется тем, что совсем непросто правильно разделить незначительные частички горючие в духе после камеры сгорания дизеля. Дабы горючее абсолютно сгорело, в цилиндр обязано передаваться велико воздуха, чем теоретически необходимо. Впрочем, продвижение коэффициента излишка духа сокращает народнохозяйственные показатели дизельного топлива. Ежели сгорание горючие приключается при более невысоком значении коэффициента излишка воздуха, ведь лучше, этак как тепло сгоревшего горючие употребляется больше полно. Маленькое свойство коэффициента излишка воздуха, соответственного бездымной службе дизеля с безответной камерой сгорания, сочиняет 1,6-1,7, а с вихревой камерой - 1,3-1,4 [22].

Очередной необыкновенностью дизельного мотора представляется то, что вне зависимости от перегрузки в гидроцилиндр устраивается действительны подобное обилие воздуха. При небольшой перегрузке в цилиндре постоянно видимо-невидимо духа и топливо сгорает полностью. Перебор духа тут-то случае располагает большущее значение. Сообразно

повышения перегрузки поспешность подачи горючие увеличивается, показатель излишка духа уменьшается, а процесс горения горючие ухудшается. Для улучшения перепутывания в дизельном движке употребляется безответная телекамера сгорания, и телекамера сгорания, распределенная для 2 размера (вихревая телекамера и фронтальная камера). В камеру безоткатного сгорания (расположенную в исподние доли поршня) сервируется горючее с благородным давлением 50 000-1000 кН/м² (500-1000 кгс/км²). Данный аккуратный пульверизатор горючие гарантирует превосходное соединение с воздухом, довольное сгнивание и общность дизельного горючие ради преимущества большой мощности.

Отдельная камера сгорания создает интенсивную закрутку воздуха, что способствует улучшению перемешивания, и топливо может впрыскиваться под низким давлением 12 500-18 500 кН / м² (125-185 кгс /см) система питания дизеля подает очищенное дизельное топливо в цилиндр, сжимает его до высокого давления, подает в мелкодисперсную камеру сгорания и сжимает в цилиндр, где оно смешивается с воздухом (3-5 МПа) до высокой температуры 700-900 С) и воспламеняется. После завершения операции цилиндр необходимо очистить от продуктов сгорания [24].

Дизельное топливо отличается от бензина более высокой плотностью и смазывающей способностью. Четное число используется для оценки способности дизельного топлива к самовоспламенению. Текущее дизельное топливо имеет количество Кетанов 45-50, но для современных дизельных двигателей более высокая цифра является предпочтительной.

2.2.5 Топливоподкачивающий насос

Топливоподкачивающий насос низкого давления служит для подачи топлива из топливного бака к насосу высокого давления (ТНВД). Он

приводится в действие от эксцентрика кулачкового вала насоса высокого давления.

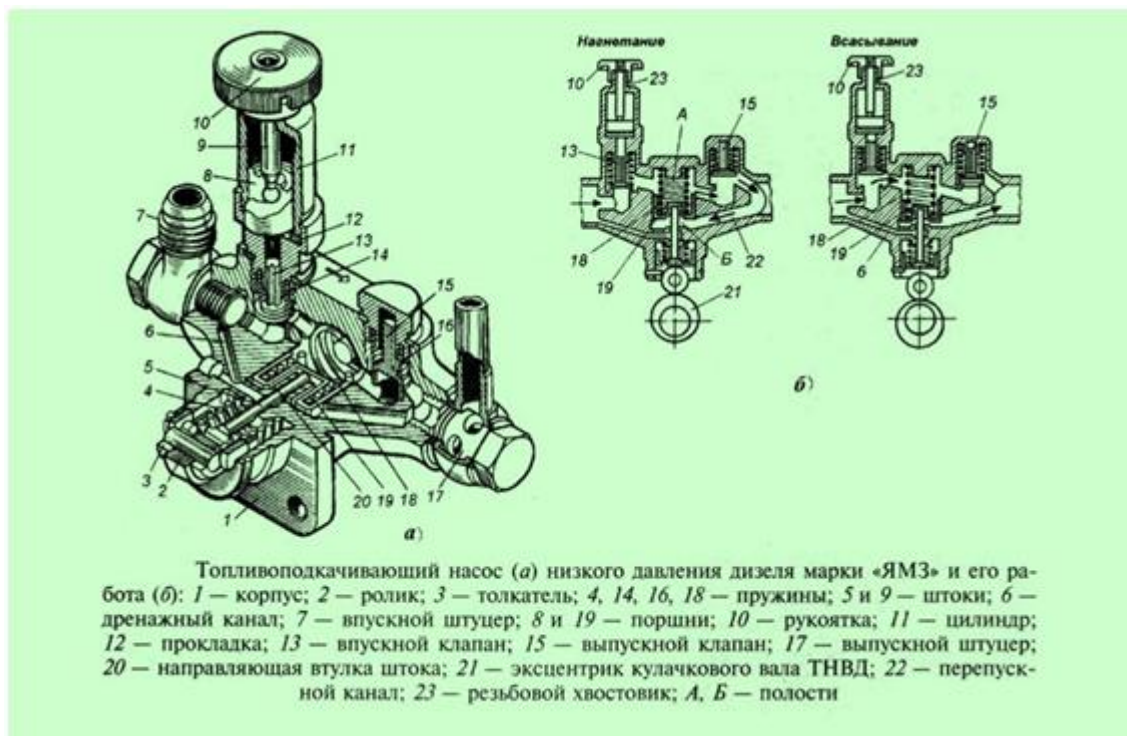


Рисунок 4 – Топливоподкачивающий насос

Насос обладает поршнем, приводимый в движение посредством роликового толкателя, состоящего из цилиндров 19 2, стержней 5 и пружин 4 3, толкатель жмется к эксцентрику 21.

При движении поршня 19 вниз происходит надрез, под воздействием которого раскрывается впускной клапан 13 и топливо наполняет огнеупорное пространство (полость а). Выходной клапан 15 объединяется с седлом 16 пружиной одновременно и прижимается.

При движении поршня вверх, давление горючей смеси над ним увеличивается, впускной клапан закрывается, и топливо поступает во впускной патрубок 17 и через впускной канал попадает в полость под поршнем 22.

Во время следующего хода (поршень движется вниз) топливо принудительно откачивается в выпускных форсунках, а затем в фильтр тонкой очистки.

Посредством канала 22 полость всегда соединена с линией низкого давления, следовательно, при низком расходе топлива поршень 19, затянутый топливом из полости, действует неполно, а шток 5 частично работает в полости.

В результате выходит непрерывное давление топлива в канале трансмиссии 18, которое поддерживается пружиной и дальнейшим стволом 22.

Топливо, следующее между потоком 5 и его направляющим рычагом 20, протекает в шахта впускного клапана 6 через слив 13.

В корпусе насоса низкого давления поставлен ручной топливный насос, который наполняет систему подачи топлива и служит для очистки воздуха после длительной стоянки автомобиля. Он состоит из цилиндра 11, поршня 9 с ручками 8 и 10.

2.2.6 Топливный насос высокого давления

Насос высокого давления, или, другими словами, топливный насос высокого давления, отвечает за своевременное использование топлива под давлением от форсунки до цилиндра. Основным и принципом работы топливного насоса является плунжерный пар, плунжер и втулка с минимальным зазором между ними.

Топливные насосы высокого давления классифицируются по многим характеристикам. Прежде всего, они делятся по типу плунжерного привода, который состоит из механической, пневматической и гидравлической систем. Затем они классифицируются как механизмы прямого действия и аккумуляторные механизмы.

В первом случае процесс впрыска и распыления рабочей жидкости под действием плунжера с механическим управлением происходит одновременно. В конструкции впрыска гидроаккумулятора рабочий поршень приводится в движение двигателем с помощью ведущего вала.

Топливный насос высокого давления в зависимости от количества плунжеров подразделяется на многоступенчатые и распределительные насосы.

Многотопливный топливный насос высокого давления и его конструктивные особенности

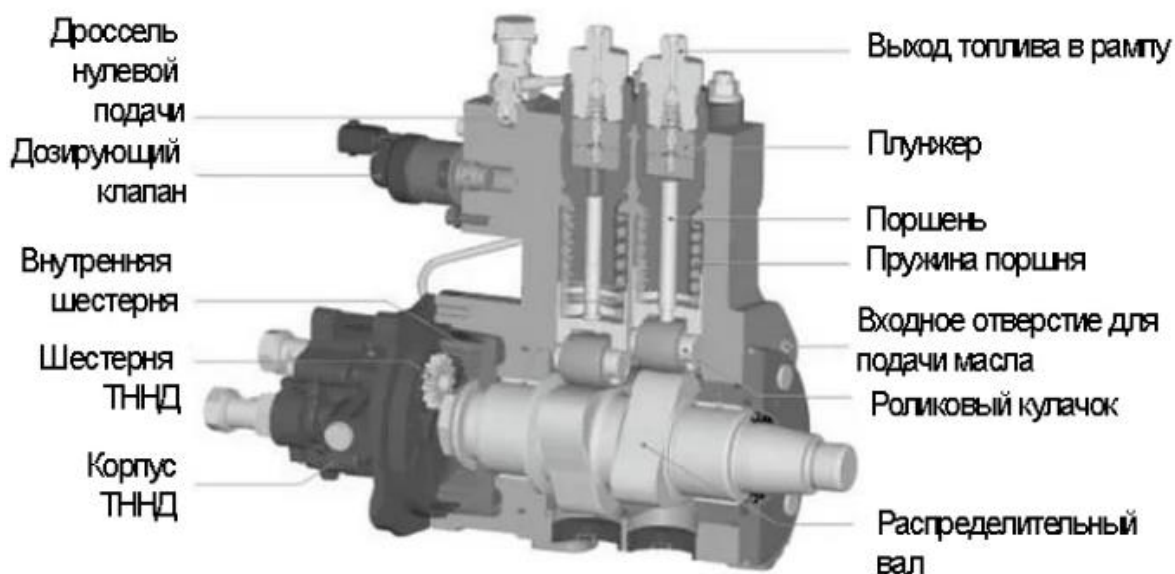


Рисунок 5 – Топливный насос высокого давления

Принцип работы встроенного топливного насоса высокого давления для дизельных двигателей заключается в том, что топливо движется по отдельному стволу, а в классическом варианте движется в определенном порядке в сторону вилки двигателя, такая конструкция имеет устройство механического типа кулачкового типа, в котором лопата соединена с валом двигателя.

Каждый кулачок приводит в движение соответствующий плунжер, заставляя его двигаться внутри рычага. Когда поршень движется вниз, топливо всасывается внутри. При движении вверх создается давление, которое открывает клапан в линии давления.

На ранних моделях автомобилей можно было встретить механическое управление режимом работы встроенного топливного

насоса. Для этого на кулачковый вал крепится специальная муфта сцепления с небольшим движущимся грузом. Под действием центробежной силы груз перемещается сначала к внешнему краю, а затем снова к оси. Это, в свою очередь, приводит к смещению ушного вала, связанного с приводом. Таким образом, чем выше обороты двигателя, тем раньше произойдет впрыск.

V-образный насос работает по следующему принципу: специальный механизм вращения плунжера совмещен с направляющей, работающей на втулке. Эта конструкция компактна по сравнению с интеграцией. Это позволяет увеличить жесткость, укоротить кулачковую ось и добиться более высокого давления впрыска.

Дозирующий насос оснащен 1 или 2 заглушками (в более мощных автомобилях), которые подают несколько цилиндров одновременно. Число цилиндров такого двигателя может быть от 4 до 12. Такие механизмы в основном устанавливаются на легковые автомобили, так как они относительно быстро изнашиваются. Бензиновые двигатели имеют этот тип топливного насоса высокого давления.

К преимуществам распределительных насосов высокого давления можно отнести не только компактность по сравнению с многоступенчатыми насосами, но и высокую точность подачи топлива. Главный недостаток-быстрый износ сантехника.

Привод дозирующего наполнителя топливного насоса предусматривает кулачковый механизм, который может быть 3 видов:

- Распределительный топливный насос
- Ротар;
- Конец (ось);
- Внешний накопитель.

Самая распространенная дозировка-это последний привод инфузионного насоса. Этот дизайн подразумевает только пару плагин 1. Он выполняет распределительную функцию и подает топливо в форсунку

двигателя. Поршень при этом движется вдоль втулки и вращается вокруг своей оси.

Для этого в конструкции предусмотрен роликовый кулачковый диск, который прижимается роликом к клиновому фиксирующему кольцу. В процессе вращения кольцо ролика вставляется в паз, и стиральная машина работает. Последний воздействует на плунжер и вызывает его вращение. Движение поршня-маховика сжимает рабочую жидкость и обеспечивает открытие и закрытие топливного канала, совмещенного с вращающимся форсункой.

Ротационный привод также называется внутренним кулачковым приводом. Он имеет всего 1 топливный отсек и 2-4 пары плунжеров, расположенных радиально. В основе конструкции - резьбовая кулачковая шайба, внутри которой расположен распределительный вал с плунжером. Они приводятся в движение валиком, который соприкасается со стиральной машиной.

Особенностью такой конструкции является отсутствие втулок как самостоятельного элемента. Этот насос имеет отверстие в распределительном валу. Сантехники, двигаясь навстречу друг другу, увеличивают и уменьшают общее пространство на плунжере.

Принцип работы роторного привода аналогичен приводу торсиона: вращение вала обеспечивает движение башмака по поверхности тяговой машины и сжатие его в паз нажатием на поршень, после чего топливо под давлением подается в дозатор, а затем в инжектор.

В общей железнодорожной системе используется топливный насос высокого давления магистрального типа. Последнее подразумевает накопление топлива в лампе перед впрыском. Конструктивно насос этого типа может иметь до 3 плунжеров, что позволяет достичь высокого уровня давления.

Движение плунжера обеспечивается вращательным движением, а также движением кулачковой шайбы (вала), которое осуществляет

специальная пружина. В определенный момент под действием кулачка пружина движется вниз, что приводит к расширению поля на поршне.

При этом происходит обнуление воздуха, срабатывает открытие обратного клапана всасывающего ствола и подача топлива в камеру. При повышении давления в камере клапан закрывается, поршень начинает двигаться в обратном направлении и топливо сжимается. При достижении нужного уровня давления открывается клапан выходного канала, и топливо поступает в лампу.

Основной задачей ТНВД является точное дозирование и своевременная подача топлива, его эксплуатационные характеристики во многом зависят от требуемого для конкретного транспортного средства режима работы. Следует понимать, что каждое рабочее давление насоса имеет определенный диапазон и конкретное значение. Например, инжекторный насос, установленный для дизельного двигателя, может создавать максимальное давление 55-135 МПа, в зависимости от модели. При этом в другой модели минимальный показатель при разгрузке составляет 15 МПа, а максимальный-130 МПа при полной загрузке.

Максимальное значение главного насоса в общей железнодорожной системе достигает 135-200 МПа, и каждое последующее поколение увеличивает не только верхний, но и нижний порог диапазона. Например, первая система Bosch CP1 может работать в диапазоне 17-135 МПа, а система CP4 четвертого поколения может работать в диапазоне 23-200 МПа.

Для бензиновых двигателей с непосредственным впрыском топлива (система GDI) достаточно обеспечить давление в диапазоне 3-11 МПа.

5.8 План-конспект занятия на тему «Система питания дизеля»

Тема программы: " Устройство автомобилей".

Тема занятия: "Система питания дизеля".

Цель занятия: сформировать у обучающихся понятие системы питания дизеля, раскрыть устройство и принцип работы системы питания автомобиля.

Задачи: Образовательная: ввести понятие системы питания дизеля; рассмотреть устройство и принцип работы системы питания дизеля.

Воспитательная: воспитать дисциплину и ответственность обучающихся.

Развивающая: сформировать знания о системе питания дизеля; развивать память, мышление и внимание.

Вид занятия: Лекция.

Время: 90 мин.

Материально-техническое обеспечение занятия:

- 1) Плакаты по теме «Система питания дизеля»;
- 2) Дидактические материалы;
- 3) Видеопроектор;
- 4) Карточки-задания, тестовые задания.
- 5) Мультимедийное обеспечение

Ход занятия:

- 1) Организационная часть (5 минут):
 - Проверка наличия обучающихся;
 - Проверка готовности к занятию;
 - Мотивация учебно-познавательной деятельности.
- 2) Объявление темы и целей занятия (3 минуты);
- 3) Актуализация опорных знаний обучающихся: терминологический опрос (10 минут);
- 4) Изучение новой темы (60 минут);
- 5) Проверка усвоения нового материала (10 минут);
- 6) Выдача домашнего задания (2 минуты).

Таблица 2.– План занятия

№	Структурные элементы и время	Действия преподавателя	Действие обучающихся
1	Организационная часть – 5 минут	Приветствие обучающихся. Проверка явки обучающихся (с отметкой в журнал), проверка готовности к занятию. Предложение начать занятие. Убеждение в значимости овладения данной темой.	Приветствие преподавателя. Доклад дежурного о готовности к занятию, выяснение причин неявки обучающихся.
2	Объявление темы и целей занятия – 3 минуты	Сообщение темы и программы занятия. Сообщение цели занятия.	Внимание на преподавателя.
3	Актуализация опорных знаний обучающихся – 10 минут	Пробуждение в памяти материала, необходимого для изучения темы с помощью терминологического опроса	Дают определение ключевым понятием
4	Введение новой темы – 1 час	Объяснение темы занятия с использованием дидактического материала, плакатов и мультимедиа	Внимание на объяснение преподавателя, изучение дидактического материала
5	Проверка усвоения нового	Задавание вопросов	Ответы на вопросы.

	материала – 10 минут	обучающимся. Объяснение неясных моментов. Предоставление возможности обучающимся выполнить пробные упражнения. Наблюдение за работой обучающихся, исправление ошибок и неточностей.	Выяснение непонятных вопросов. Выполнение пробных упражнений. Выяснение неясных моментов.
6	Выдача домашнего задания – 2 минуты	Повторить материал	Запись домашнего задания

2.3 Результаты проведения лекционных занятий с применением предложенного учебно-методического обеспечения

Педагогические эксперименты-это научно выраженный опыт в этой области педагогическая или педагогическая работа, наблюдение образовательные явления, создаваемые исследователями и изучаемые в контролируемых условиях. Это целенаправленная организация обучения и воспитания, образование приводит к необходимым изменениям в развитии группы людей, Опыт обучения команды-это способ собрать информацию о факторах, которые каким-то образом влияют на изменение ситуации, определенные педагогические явления, объекты, процессы. Для изучения уровня усвоения материала учащимися в группах - 223/Б иК-224 / к предназначен для испытания по теме "Система питания дизеля". По результатам определения уровня усвоения материала:

Выше 85% - отличный показатель;

70 -84% - хороший показатель;

50 -69% - удовлетворительный показатель;

49% и менее-это неудовлетворительный показатель.

Введен в эксплуатацию мультимедийный комплекс. Результаты испытаний показаны на рисунке 4.



Рисунок 6 – Диаграмма уровня усвоения материала

Таким образом, мы видим что с экспериментальной группе уровень усвоения материала находится на достаточно высоком уровне.

Следовательно, можно говорить о том, что использование мультимедийного комплекса благотворно влияет на восприятие и усвоение информации, что способствует эффективному обучению.

ВЫВОДЫ

Во второй главе дипломной работы мы дали такие понятия, как двигатель внутреннего сгорания, дизельный и бензиновый двигатель. Рассмотрели устройство и принцип работы дизельного двигателя и его системы питания. В нее входят: топливный бак, топливные фильтры, подкачивающий насос, топливный насос высокого давления (ТНВД), трубопроводы, форсунки, воздушный фильтр и система выпуска отработавших газов. Более подробно был рассмотрен принцип работы и виды топливного насоса высокого давления(ТНВД):

- Рядный топливный насос высокого давления;
- Распределительный топливный насос высокого давления;
- Магистральный топливный насос высокого давления

Также во второй главе был разработан план-конспект занятия на тему «Система питания дизеля» и проведен педагогический эксперимент.

ЗАКЛЮЧЕНИЕ

Подводя итог проведенной работы нужно сказать, что для эффективной профессиональной подготовки учащихся в современных условиях преподавателям необходимо разрабатывать и использовать новые средства обучения учащихся. Реформа образования в России требует обновления форм и систем обучения. Это связано, в первую очередь, с передовыми технологиями и повышенными ожиданиями со стороны работодателей к выпускникам.

Учебно – методический комплекс — это определенная совокупность учебно методических документов, представляющая собой проект учебно воспитательного процесса, впоследствии реализуемого на практике. Это искусственная, открытая и динамическая система. Искусственная она потому что создаётся людьми, открытая и динамичная вследствие того, что под влиянием научно технического и социального прогресса, а также совершенствования содержания и методики обучения она постоянно изменяется. Системный подход к средствам обучения позволяем установить состав компонентов учебно методического комплекса раскрыть их взаимосвязи, изучить структуру.

Учебно методический комплекс к средствам обучения позволяет установить состав компонентов учебно методического комплекса, раскрыть их взаимосвязи, изучить структуру.

В первой главе данной работы рассмотрена идея модернизации материально технического оснащения. Основой для разработки являются государственные образовательные стандарты профессионального образования, учебные программы, определяющие содержание обучения в соответствии с требованиями научно-технического прогресса к современному производству и подготовке квалифицированных специалистов.

Таким образом, при улучшении условий получения образования упрощается усвоение полученное знание, а эти знания становятся более качественными что способствует получение более квалифицированных специалистов, помимо этого, не малым значением обладают, так же методы и средства получения образования. При использовании современных методов и средств обучения процесс образования становится более наглядным для обучающихся, что помогает им лучше понять информацию, которую доносит до них преподаватель.

Вторая глава посвящена разработке и реализации учебнометодического обеспечения. Мною было разработано учебно - методическое обеспечение занятия на тему «Система питания дизеля». В разработке были использованы современные дидактические методы преподавания, применены современные технологии и наглядные пособия для более глубокого усвоения знаний. Структура составленного методического обеспечения была составлена таким образом, чтобы как можно более подробно и интересно объяснить студентам материал лекции.

В результате проведённой работы было выявлено, что студенты экспериментальной группы лучше усвоили материал лекции и повысили свои знания по данной им теме, так же на лекции было заметно повышенная активность со стороны студентов к изучению темы, развитиетворческого мышления и интерес к будущей профессии. По результа там эксперимента стало понятно, что правильно разработанное методическое обеспечение играет большую роль в усвоении знаний, умений и навыков будущих специалистов.

Таким образом, проведенный педагогический экспериментподтвердил,что при правильно разработанном учебно – методическомобеспечении, эффективность усвоения новых знаний повышается и позволяет студентам раскрыть свой потенциал, а также повышает интерес студентов куроку.Практическая работа осуществлялась в условиях Государственного образовательного учреждения среднего

профессионального образования «Челябинский государственный колледж «Рост»».

В качестве перспективы работы над темой планируется в дальнейшем создать учебно-методический комплекс по всему курсу дисциплины «Устройство автомобилей».

СПИСОК ИСПОЛЬЗОВАННЫХ ИСТОЧНИКОВ

1. Кругликов, Г.И. Методика профессионального обучения с практикумом [Текст]: учеб. пособие для студентов учреждений ВПО /Г.И. Кругликов. – М.: Издат. центр «Академия», 2013. – 314с.
2. Круглов, С.М. Справочник автослесаря по техническому обслуживанию и ремонту легковых автомобилей [Текст]: /С. М. Круглов. – 2-е изд., перераб. и доп. – М.: Высш. шк., 2018. – 329с.
3. Левина, М.М. Технологии профессионального педагогического образования [Текст]: учеб. пособие для студ. высш. пед. учеб. заведений. – М.: Издательский центр «Академия», 2017. – 27с.
4. Лернер, И.Я. Развивающее обучение с дидактических позиций [Текст]: //Педагогика. – 2010. – № 2. С. 7 – 11.
5. Левитес, Д.Г. Практика обучения: современные образовательные технологии [Текст]: М., - 2018. 288с. [Электронный ресурс] URL: <http://lib.znate.ru/docs/index-166561.html>
6. Мирошников, Л.В., Болдин А.П., Пал, В.И. Диагностирование технического состояния автомобилей на автотранспортных предприятиях [Текст]: М.: Транспорт, 2008. – 387с.
7. Методические рекомендации по разработке учебно-методического обеспечения предметов и профессий [Текст]: /Г.П. Андрусенко. – Челябинск: ЧИРПО, 2013. – 75с.
8. Никитина, Н.Н., Железнякова О.М., Петухов М.А. Основы профессионально-педагогической деятельности [Текст]: /Н.Н. Никитина и др. – М.: Мастерство, 2018 – 288с.
9. Общая и профессиональная педагогика: учеб. пособие для студентов, обучающихся по специальности «Профессиональное обучение» [Текст]: В 2-х книгах /Под ред. В.Д. Симоненко. – Брянск: Изд-во Брянского государственного университета, 2015. – Кн.1 – 174с.

10. Петерсон, Л.Г., Агапов, Ю.В., Кубышева, М.А., Петерсон, В.А. Система и структура учебной деятельности в контексте современной методологии [Текст]: – М.: АПК и ППРО, УМЦ «Школа 2000...», 2016. – 92с.
11. Поташник, М.М. Требования к современному уроку [Текст]: метод пособие. – М.: Центр педагогического образования, 2018. – 272с.
12. Полат, Е.С. Новые педагогические и информационные технологии в образовании [Текст]: учеб. пособие для системы повышения квалификации педагогических кадров. – М.: Академия, 2016. – 110с.
13. Пузанков, А.Г. Автомобили: конструкция, теория, расчет [Текст]: – М.: ОИЦ «Академия» 2013. – 415с.
14. Пехальский, А. П. Устройство автомобилей [Текст]: учебник /А.П. Пехальский, И.А. Пехальский. – М.: Академия, 2015. – 528с.
15. Проблемы инновационной педагогики [Текст]: сб. науч. тр. /Магнитог. гос. ун-т; /Под ред. З.М. Уметбаева. – Магнитогорск: МаГУ, 2018. – 84с.
16. Педагогическая энциклопедия [Электронный ресурс]. – Режим доступа: <http://www.otrok.ru/>.
17. Петерс, В.А. Педагогическая психология в вопросах и ответах [Текст]: / Информация с сайта www.prof-teacher.ru. – М.: Лига, 2016.
18. Подготовка будущего учителя к проектированию современного урока [Текст]: монография /Е.В. Белоглазова, Н.В. Винокурова, С.Н. Горшенина /Под редакцией Н.В. Кузнецовой, Е.В. Белоглазовой. – Саранск: МГПИ, 2016. – 252с. – URL: <https://e.lanbook.com/book/128968> (дата обращения: 17.05.2022).
19. Родин, Ю.В. Современный справочник студента [Текст]: – М.: «РИПОЛКЛАССИК», 2016. – 480с.
20. Розов, Н.Х., Попков, В.А., Коржуев А.В. Практическая педагогика высшей школы [Текст]: учеб. пособие для системы доп. пед. образования. – М.: Изд-во Московского университета, 2018. – 160с.

21. Рослякова, С.В. Развитие познавательной активности учащихся подросткового возраста в учебном процессе [Текст]: монография. – Челябинск: Изд-во ЧГПУ, 2012. – 216с.

22. Рындак, В.Г. Методологические основы образования [Текст]: учеб. пособие к спецкурсу. – Оренбург: Издательский Центр ОГАУ, 2017. – 19с.

23. Самостоятельная работа студентов с учебным текстом: психологические и методические основы конспектирования [Текст]: метод. реком. для студ. вузов/ Под ред. С.А. Пакулина. – Челябинск: Изд-во ЧГПУ, 2006. – Часть I. – 66с.

24. Современные образовательные технологии [Текст]: /Под ред. Н.В. Бордовской 2е изд. стер.-М.:КНОРУС, 2017.- 432с.

25. Система федеральных образовательных порталов. Глоссарий [Электронный ресурс]. – Режим доступа: <http://www.edu.ru>

26. Терминологический словарь по педагогике [Электронный ресурс]. – Режим доступа: <http://www.nlr.ru/>

27. Техническая эксплуатация автомобилей [Текст]: /Под ред. Г.В. Крамаренко. – М.: Транспорт, 2007. – 381с.

28. Чумаченко, Ю.Т., Рассанов Б.Б. Автомобильный практикум [Текст]: учеб. пособие к выполнению лабораторно-практических работ. – Ростов н/Д.: «Феникс», 2012. – 480с.

29. Шестопалов, С.К. Устройство, техническое обслуживание и ремонт легковых автомобилей [Текст]: учеб. пособие для начального профессионального образования. – М.: Издательский центр «Академия»; ПрофОбрИздат, 2012. – 544с.

30. Шлыкова, О.Н. Культура мультимедиа [Текст]: учеб. пособие для студентов. – М., 2014. – 78 с.

31. Яковлева, Н.О. Проектирование как педагогический феномен [Текст]: // Педагогика. - 2015. – № 6.

Интернет-ресурсы:

32. <http://nsportal.ru/shkola/materialy>
33. <http://mognovse.ru/tcv-sovremennoe-tradicionnoe-obuchenie-to.html>
34. <http://festival.1september.ru/articles/414974/>
35. <http://na5555.ru/pedagogika/netradicionnye-formy-uroka.html>
36. http://ifets.ieee.org/russian/depository/v15_i2/html/5.htm

ГЛОССАРИЙ

СОДЕРЖАНИЕ ОБУЧЕНИЯ – это социальный опыт, выступающий в форме учебной программы, учебника; это деятельность обучаемого, организованная с помощью преподавателя.

МЕТОДИЧЕСКИЙ АНАЛИЗ УЧЕБНОГО МАТЕРИАЛА – это мыследеятельность преподавателя по выявлению понятийного состава, структуры и логики учебного материала и выполнению его методической переработки с учётом специфики формируемых технических понятий психологических закономерностей познавательной деятельности обучающихся.

ЛЕКЦИЯ – способ изложения объемного теоретического материала, в котором систематизированы основы научных понятий по дисциплине, состояние и перспективы развития соответствующей области, сложные вопросы.

АВТОМОБИЛЬ –

моторное дорожное и внедорожное транспортное средство, используемое для перевозки людей и грузов.

АВТОМОБИЛЬНЫЙ ДВИГАТЕЛЬ – двигатель, который преобразует энергию какого-либо рода в механическую работу, необходимую для приведения автомобиля в движение.

СИСТЕМА ПИТАНИЯ ДИЗЕЛЯ - служит для подачи в цилиндры двигателя воздуха и топлива, а также выпуска отработавших газов.

ТОПЛИВНЫЙ НАСОС ВЫСОКОГО ДАВЛЕНИЯ (ТНВД) — неотъемлемый элемент любой системы впрыска топлива, подающей топливо непосредственно в цилиндр поршневого ДВС. По смыслу своего названия ТНВД предназначены для создания в топливной магистрали высокого давления, которое по своей величине всегда должно быть гораздо больше давления в цилиндре двигателя, что необходимо для нормальной работы всех подобных систем впрыска топлива.

ЦИЛИНДР-это пространство, через которое движется поршень, приводимый в движение энергией, образующейся при сгорании воздушно-топливной смеси в камере сгорания.

СТЕПЕНЬ СЖАТИЯ-это отношение объема цилиндра и камеры сгорания в двигателе внутреннего сгорания при их максимальном и минимальном значениях.