



МИНИСТЕРСТВО ОБРАЗОВАНИЯ И НАУКИ РОССИЙСКОЙ ФЕДЕРАЦИИ

Федеральное государственное бюджетное образовательное учреждение  
высшего образования  
«ЮЖНО-УРАЛЬСКИЙ ГОСУДАРСТВЕННЫЙ ГУМАНИТАРНО-  
ПЕДАГОГИЧЕСКИЙ УНИВЕРСИТЕТ»  
(ФГБОУ ВО «ЮУрГГПУ»)

ФАКУЛЬТЕТ ИНКЛЮЗИВНОГО И КОРРЕКЦИОННОГО ОБРАЗОВАНИЯ  
КАФЕДРА СПЕЦИАЛЬНОЙ ПЕДАГОГИКИ, ПСИХОЛОГИИ И  
ПРЕДМЕТНЫХ МЕТОДИК

Содержание коррекционной работы по формированию ориентировки в  
пространстве у детей старшего дошкольного возраста с задержкой  
психического развития

Выпускная квалификационная работа  
по направлению 44.03.03 Специальное (дефектологическое) образование  
Направленность программы бакалавриата «Дошкольная дефектология»

Выполнила:  
Студентка группы ЗФ-406/102-4-2  
Захарова Евгения Ивановна

Проверка на объем заимствований:  
52,05 % авторского текста

Работа рекоменд. к защите  
рекомендована/не рекомендована

Научный руководитель:  
к.п.н., доцент  
Васильева Виктория Сергеевна

пр.б « 8 » 02 2017 г.  
зав. кафедрой СПППМ  
к.п.н., доцент Дружинина Л.А.

*Дружинина*

Челябинск  
2017

## Оглавление

Введение.....	3
Глава 1. Теоретические основы формирования ориентировки в пространстве у детей старшего дошкольного возраста .....	6
1.1 Понятие «ориентировка в пространстве» в психолого-педагогической литературе.....	6
1.2 Закономерности формирования ориентировки в пространстве у детей старшего дошкольного возраста.....	12
Вывод по первой главе .....	28
Глава 2. Особенности формирования ориентировки в пространстве у детей старшего дошкольного возраста с ЗПР.....	29
2.1. Клинико-психолого-педагогическая характеристика детей старшего дошкольного возраста с ЗПР.....	29
2.2. Особенности формирования ориентировки в пространстве у детей старшего дошкольного возраста с ЗПР.....	40
Вывод по второй главе.....	45
Глава 3. Коррекционная работа по формированию ориентировки в пространстве у детей старшего дошкольного возраста с ЗПР .....	47
3.1. Исследование состояния ориентировки в пространстве у детей старшего дошкольного возраста с ЗПР.....	47
3.2. Содержание коррекционной работы по развитию ориентировки в пространстве у детей старшего дошкольного возраста с ЗПР .....	61
Вывод по главе 3 .....	67
Заключение .....	70
Список литературы .....	75
Приложение	

## Введение

**Актуальность темы исследования.** Дошкольный возраст рассматривается в современной педагогике как ценный и особенно значительный период в развитии психики ребенка. В этот период ребенок овладевает культурными формами сознания и деятельности, в частности, человеческими способами познания окружающего мира; Его речь и мышление интенсивно развиваются. Не менее благоприятным является период дошкольного возраста в развитии способностей ориентироваться в пространстве.

Ориентировка в пространстве имеет универсальное значение для всех аспектов человеческой деятельности, охватывая различные стороны ее взаимодействия с реальностью. Поэтому гармоничное развитие ребенка невозможно без развития его способности ориентироваться в пространстве. Изучавшие пространственные представления и ориентировку в пространстве исследователи (Б.Г. Ананьев, М.В. Вовчик-Блакитная, А.А. Люблинская, Т.А. Мусейбова, Ф.Н. Шемякин и др.) установили, что их несформированность к концу дошкольного возраста является одной из причин, вызывающих затруднения при овладении детьми школьными навыками. В свете этих данных актуальна разработка адекватных способов восприятия пространства детьми дошкольников, полноценных пространственных представлений и навыков ориентировки в пространстве. Эта задача выступает в качестве необходимого элемента при подготовке ребенка к школе, что, в свою очередь, является одной из важнейших задач дошкольного образования. Не полное знание пространственных представлений у детей с задержкой психического развития, отмечают многие исследователи (О.П. Гаврилушкина, Т.Н. Головина, З.М. Дунаева, Ибаньес Релус Тереса Р., Л.Н. Кассал, Л.И. Пепик,

В.Г. Петрова и др.). По их мнению основными причинами этого является бедность практического опыта ориентировки и слабость ее мыслительного компонента, пространственного анализа и синтеза. Формирование пространственных представлений у детей с задержкой психического развития по всем направлениям; дети этой категории испытывают существенные трудности в овладении действиями восприятия, в приобретении опыта практического преобразования пространства, при его отражении в слове и в продуктивных видах деятельности.

**Цель исследования:** изучение и выявление содержания коррекционной работы по развитию пространственных представлений у детей с задержкой психического развития старшего дошкольного возраста

**Объект исследования:** процесс ориентировки в пространстве детей старшего дошкольного возраста с задержкой психического развития.

**Предмет исследования:** особенности формирования ориентировки в пространстве детей старшего дошкольного возраста с задержкой психического развития в ходе коррекционной работы.

**Задачи исследования:**

1. Проанализировать, теоретические данные по проблеме формирования у детей дошкольного возраста с ЗПР. Пространственных представлений и навыков ориентировки в пространстве.
2. Выявить особенности пространственных представлений и навыков ориентировки у детей старшего дошкольного возраста с задержкой психического развития.
3. Разработать коррекционную работу в виде календарно-тематического планирования по формированию пространственных представлений и ориентировки у дошкольников с ЗПР.

**Методы исследования.** В исследовании применялись различные теоретические и эмпирические методы: анализ психолого-педагогической, методической литературы по проблеме исследования; изучение медицинской и педагогической документации испытуемых; наблюдение за

деятельностью детей; психолого-педагогические эксперименты: констатирующий, формирующий; количественная и качественная обработка результатов эксперимента.

**База исследования** – дети старшей группы МБДОУ ДС №350 с задержкой психического развития.

**Структура работы:** введение, три главы, заключение, список литературы, приложение.

## **Глава 1. Теоретические основы формирования ориентировки в пространстве у детей старшего дошкольного возраста**

### **1.1 Понятие «ориентировка в пространстве» в психолого-педагогической литературе**

Пространство – это форма существования материи, не зависящая от нашего сознания, объективная реальность.

Восприятие пространства включает восприятия расстояния, или отдаления, в котором предметы расположены от нас и друг от друга, направления, в котором они находятся, величины и формы предметов. В истории науки в каждую эпоху обычно имеется, конкретная проблема исследования, которая является основной, принципиальной проблематики данной науки. К одной из таких проблем можно отнести и ориентировку в пространстве. Все крупные ученые предшествующего поколения уделяли ей особое внимание [22].

Главную роль ориентировки составляют ощущения и восприятия. В восприятии пространственных отношений, известную роль играют различные ощущения, в частности осязательные и двигательные. И. М. Сеченов и И.П. Павлов указывали на значение двигательного анализатора в осуществлении пространственной ориентировки. Движение всегда связано с анализом окружающего пространства. Это результат сложного взаимодействия внешних и внутренних анализаторов. У детей развитие пространственных представлений связано с участием кинестезии в сложной системе условно рефлекторных связей. Но человек - существо преимущественно оптическое - ориентируется в пространстве главным образом на основе визуальных данных; восприятие пространства является, прежде всего, функцией зрения [14].

Однако восприятие пространства, то есть положение объектов в пространстве, его величина, контур, рельеф, а также его покой и движение

обычно достигается движущимся глазом, а мышечное чувство в сочетании со зрительным ощущением, играет существенную роль в деятельности самого глаза. Благодаря этому глаз может «чувствовать» объект, как рука. Он функционирует как измерительный прибор. И. М. Сеченов писал, что пространственное видение есть видение измерительное с самого начала своего развития. «Измерителями» служат ощущения, возникающие на основе движения. Они помогают внести расчлененность и оформленность, которых восприятие неподвижного глаза не могло бы достичь [6].

И. М. Сеченов последовательно применяет это ко всем аспектам пространственного восприятия. Таким образом, восприятие движущегося объекта осуществляется глазом, поскольку оно обладает способностью следовать за движущимся объектом и участвовать в его движении. Когда вы воспринимаете неподвижный объект, когда человек воспринимает местоположение объектов на плоскости и в пространстве, глаза, по выражению Сеченовым, «измеряют углы», под которыми находятся объекты. Эти измерения сделаны «не постепенно, а по ощущению, связанному с движением глаз» [6].

Ощущение человеком пространства, представление о нем позволяет ему ориентироваться в окружающем мире. Человек не мог бы биологически приспособиться, если бы его ощущения не давали ему правильного представления о ней.

Объективность существования пространства подтверждается учением И. М. Сеченова и И.П. Павлова о том, что человек не рождается с готовой способностью ориентироваться в нем.

Проблема пространственной ориентировки и формирования пространственных представлений - одна из наиболее сложных и важных научных проблем, поскольку ориентировка в пространстве как психологический феномен в его разнообразных формах играет важнейшую роль в процессах биологического и социального взаимодействия человека с внешней средой [4].

Б.Г. Ананьев, В.А. Кручинин, И.С. Якиманская и другие исследователи, рассматривая данную проблему, подчеркивают универсальное значение ориентировки в пространстве для всех аспектов человеческой деятельности. Ее универсальность для человека связана с тем, что она «... является необходимым условием его социального бытия, формой отражения окружающего мира, условием успешного познания и активного преобразования действительности. Свободное оперирование пространственными образами является тем фундаментальным умением, которое объединяет разные виды учебной и трудовой деятельности» [12].

Многие исследователи (А.А. Люблинская, 1959; А.Г. Литвак, 1972; М.Н. Наумов, 1980; Е.Б. Островская, 1971 и др.) разделяют точку зрения на ориентировку в пространстве, как на способность человека определять свое местоположение, а также других объектов в пространстве относительно какой либо системы отсчета, а также дифференцировать направления пространства и свободно передвигаться в нем.

Так, Ф.Н. Шемякин подразумевает под ориентировкой в пространстве «... уяснение и определение человеком своего положения по отношению к некоторым избранным им материальным телам, или, что то же, по отношению друг к другу» [2].

По мнению Кручинина В.А. суть ориентировки в пространстве, заключается в реализации взаимосвязанных факторов, основными из которых являются:

- определение формы и величины предметов; определение своего местоположения по отношению к другим предметам или сторонам горизонта;

- определение положения или перемещения предметов по отношению друг к другу;

- использование каких-либо ориентиров или систем отсчета;

- получение информации об окружающей действительности с помощью различных органов чувств [8].



Т.А. Мусейибова выделяет основные пространственные категории, овладение которыми позволяет говорить о свободном ориентировании в незнакомом пространстве и его высоком уровне. Это знание направлений пространства; определение местоположения в пространстве субъекта или какого-то другого объекта; понимание перемещения с точкой отсчета «от себя»; оценка расстояния и расположения объектов и субъектов [22].

О.Л. Алексеев отмечает, что само познание среды является частью ориентировки: «... в понятие ориентировки включается не только выбор направления передвижения и взаимоориентация в пространстве, но также исследование свойств как самого пространства, так и объектов, его наполняющих» [16].

Работы таких исследователей, как Б.Г. Ананьев, Э.Ш. Айрапетьянц, М.В. Вовчик-Блаkitная, О.Н. Галкина, А.А. Люблинская, Т.А. Мусейибова, Е.Ф. Рыбалко, Н.Ф. Шемякин, И.С. Якиманская и др. имеют принципиальное значение для понимания и развития теории восприятия пространства и пространственной ориентировки. В них сформулированы основные положения, раскрывающие природу и происхождение чувственных и логических знаний человека о пространстве.

Первой и главной предпосылкой для образования и развития восприятия пространства и основой ориентировки в окружающей действительности ученые считают накопление чувственных знаний о предметах окружающего мира. Чувственное познание пространства расширяется пропорционально накоплению жизненного опыта и знаний о предметах окружающего мира.

Еще одна важная позиция, вытекающая из работы вышеупомянутых исследователей, заключается в том, что восприятие пространства возникает и развивается в результате созерцательного, но эффективного отношения человека к окружающему его миру. Поэтому активная двигательная активность ребенка не менее значима в практическом

развитии пространства и формировании пространственных представлений [17].

Экспериментальные психологические и физиологические исследования показали также, что пространственно-различительные функции свойственны в той или иной мере всем органам чувств, а деятельность различных анализаторов при восприятии пространства имеет системный характер, т.е. деятельность одного анализатора всегда соотносится с деятельностью других, участвующих в пространственном анализе. Таким образом, восприятие пространства имеет в своей основе взаимодействие зрительного, кинестетического, двигательного и осязательного анализаторов. «Механизм восприятия пространства полимодальный, т. е. представляет собой функциональную систему, включающую в себя ряд анализаторов со свойственными им пространственно-рефлекторными функциями» [18].

Существенно ориентация в пространстве может (согласно Ф. Н. Шемякину) осуществляться двумя способами. Пользуясь одним из них, человек мысленно прослеживает пройденный или предполагаемый путь, связывающий данные точки пространства, и определяет свое положение по отношению к отправной точке своего пути. Второй способ заключается в одновременном представлении всех пространственных отношений данной местности [2].

Обычно мы пользуемся как одним, так и другим способом в зависимости от ситуации. Однако в этом отношении наблюдаются более или менее ярко выраженные индивидуальные различия: у одних людей часто преобладает первый, у других — второй способ ориентации в пространстве. Первый способ является генетически более ранним и служит предпосылкой для развития второго.

В тех случаях, когда почему-либо получается противоречие между восприятием данной местности и представлением о ней, возникают иллюзии ориентации. Они обычно состоят в том, что мысленный план

оказывается повернутым на 180 °. При первом способе ориентации иллюзии возникают вследствие незамеченного поворота (например, при выходе из подземного перехода), при втором способе — вследствие неверного отнесения положения данных, воспринимаемых субъектом пунктов местности к одному из четырех основных компасных направлений [9].

Действительное восприятие пространства, адекватно отражающее его объективные свойства и отношения, является очень сложным процессом, в котором чувственные и мыслительные компоненты находятся в сложном единстве и взаимопроникновении.

Как видим, при восприятии пространства главными являются зрительные и двигательные восприятия, а дополнительными — осязательные, слуховые, обонятельные.

Проблему восприятия пространства детьми раннего и дошкольного возраста исследовали П. Ф. Лесгафт, М. Ю. Кистяковская, Б. Г. Ананьев, Т. А. Мусейибова, Э. Я. Степаненкова и др. В частности, П. Ф. Лесгафт и М. Ю. Кистяковская на основе двигательных ощущений изучали особенности зрительной ориентировки в пространстве. Б.Г. Ананьевым сделан психологический анализ поэтапного развития пространственных ориентировок у детей разного возраста. Им доказано, что в раннем возрасте ребенок воспринимает пространство в основном на основе чувств. В дошкольном возрасте обучение делается уклон, как на чувственную, так и на логическую (словесную) основу. В школьном возрасте учащиеся ориентируются в пространстве по основным сторонам горизонта.

В исследовании Т. А. Мусейиловой разработана методика обучения детей раннего и дошкольного возрастов ориентировке в пространстве: на себе, от себя, от любого предмета, на основе словесных указаний [20].

К параметрам ориентировки многие авторы относят:

- 1) оценка расстояния,
- 2) оценка размера,

- 3) формы предметов,
- 4) взаиморасположение предметов и их положение относительно человека [4].

К школьному возрасту дети должны овладеть тремя формами пространственных представлений:

- 1) о пространственных признаках предметов;
- 2) о направлениях пространства;
- 3) о пространственных отношениях между предметами.

Формирование этих представлений является одним из важнейших компонентов содержания работы по подготовке детей к школе, поскольку образовательная деятельность требует от детей освоения основных пространственных концепций. Одним из важных мест является формирование навыков ориентации в пространстве. При недостаточном внимании к развитию этих навыков в дошкольном возрасте дети испытывают значительные трудности в овладении знаниями по различным предметам, особенно в овладении навыками письма, чтения и счета. Уровень развития пространственной ориентировки является одним из наиболее важных показателей, как общего развития ребенка, так и его готовности к обучению [20, 27, 30].

Таким образом, сделать вывод, что ориентировка в пространстве – достаточно широкое понятие, которое изучается многими учеными и включает в себя такие компоненты как восприятие расстояния, или отдаления, в котором предметы расположены от нас и друг от друга, направления, в котором они находятся, величины и формы предметов.

## **1.2 Закономерности формирования ориентировки в пространстве у детей старшего дошкольного возраста**

Данные физиологов, детских нейропсихологов показывают, что пространственная организация деятельности ребенка является центральной

функцией и лежит в основе развития высших психических функций, детской деятельности и эмоциональной жизни ребенка (Б. Г. Ананьев, О. И. Галкина, А. А. Люблинская, Т. А. Мусейибова, А.В.Семенович).

Доказано, что нет ни одного вида деятельности детей, в котором пространственная ориентировка не являлась бы важным условием развития и усвоения знаний, умений и способностей. Разделение пространственных связей между объектами предшествует образованию знаний о функциональных, структурных и причинно-следственных отношениях между вещами, составляющих сущность логического мышления.

Восприятие пространства начинается на первом месяце жизни ребенка. Как показали исследования, у детей 4—5 недель концентрация зрения становится относительно устойчивой и до 3 мес. определяется полностью. Малыши фиксируют предметы сначала 1—2 с, а позднее 10—15 с. Что касается слежения за движущейся игрушкой, то такие действия проходят ряд этапов. На первом этапе (2—4 мес.) наблюдаются скачкообразные движения глаз. Затем наступает второй этап плавных движений, следящий за движением предмета (до 5 мес). С этого времени бинокулярное зрение как основа пространственного видения приобретает определенную роль в пространственной ориентировке ребенка [11].

По мере развития ребенка обогащается зрительный опыт восприятия пространства. Постепенно повышается способность различать объекты в нем. Как отмечает Д. Б. Эльконин, ребенок в 3 мес начинает следить за предметом, который находится на расстоянии 4—7 м; в период с 6 до 10 мес. следит за предметами, которые двигаются по кругу. Все это говорит о том, что на первом году жизни ребенок овладевает глубиной пространственного окружения.

Известно, что с первых месяцев жизни и весь последующий период развития взор ребенка привлекают не просто яркие, блестящие предметы, а прежде всего предметыдвигающиеся. Изучения Б. Г. Ананьева показали,

что движение объектов является основным условием восприятия пространства. Движения ребенка навстречу предмету возникают тогда, когда уже образовались простые ориентировочные условные рефлексы. Закрепление взгляда, поворот головы, движения рук и другое, повторяющиеся в этих условиях реакции свидетельствуют о том, что движущиеся предметы стали для ребенка объектом восприятия, внимания, стимулом движений.

Если для детей 3-4 мес. пространство существует как что-то необособленное, то наблюдения за детьми 10-12 мес. выявили, что все пространство, окружающее ребенка, действует на него как целое, в котором выделяются движения самих предметов, их пространственные качества и отношения. Среди них, согласно суждению Б. Г. Ананьева, Е. Ф. Рыбалко, первое место занимает отделение предметов от окружающего пространства. Важным выводом является и то, что начиная с 3 мес. особую роль в развитии зрительного восприятия пространства играет звук и слуховые ориентировочные реакции.

В первую очередь ребенок улавливает окружающие его предметы, которые находятся в горизонтальном положении, затем когда начинает сидеть, потом ходить, следит за движущимися предметами, которые находятся в вертикальном положении [2].

Особое значение в познании пространства имеет связь между развитием ходьбы, являющейся «дробным анализатором» (И. М. Сеченов), и развитием восприятия пространства в раннем детстве.

Дальнейшей стадией в развитии восприятия ребенком пространства, пространственных признаков и отношений предметов связан с развитием речевого общения его со взрослым. Речевые пространственные понятия даются ребенку в том виде, в той системе, которая создана историческим развитием языка.

В дошкольном возрасте продолжает развиваться сложный системный механизм восприятия пространства. Основной движущей силой

этого развития является взаимодействие двух сигнальных систем, а так же постепенный переход к ведущей роли второй сигнальной системы — слова.

С возрастом в процессе игровой деятельности расширяется и углубляется опыт ребенка в познании окружающего пространства, что обогащает зрительное усвоение пространства: познание глубины пространственных отношений, пропорций предметов. Через игру ребенок не только показывает отношения со взрослым, но и действует с игрушками, предметами. Это, в свою очередь, ведет к более глубокому пониманию пространственных признаков предметов: формы, величины, пропорций, направлений и т. д., а также к более высокому уровню развития зрительной и двигательной координации в пространстве [26].

Исследования показали что, дети, перемещаясь в пространстве, действуя с предметами, вступает в новый период обогащения словарного запаса (тут, там, близко, далеко, слева, справа и т. д.) [28].

Ориентировка в пространстве нуждается в знаниях пользоваться какой-либо системой отсчета. Если в раннем детстве ребенок ориентировался в пространстве благодаря чувственной системе отсчета, то в дошкольном возрасте он овладевает словесной системой отсчета на основании пространственных направлений («вперед - назад», «вверх - вниз», «вправо - влево»).

Изучая особенности развития ориентировки в пространстве в дошкольном возрасте, М. В. Вовчик-Блаkitная отмечает, что процесс формирования пространственных представлений у дошкольников определяется характером жизненного опыта ребенка и его отношением к действительности [6].

Дети 3-4 лет имеют конкретные представления о направлении «вперед - назад», «вверх - вниз». Мышечные, зрительные и слуховые ощущения, возникающие при перемещении ребенка в пространстве, постоянно ассоциируются с названиями направлений и дают возможность

уже в младшей группе выполнять несложные задания, требующие пространственного различения по словесным указаниям, — пройдите вперед, поднимите флажки вверх и т. д.

Известно, что представления и соответствующие определения пространственных направлений «вперед - назад», «вверх - вниз» у детей 3-4 лет имеют еще конкретное сенсорное содержание и непосредственно связаны с движениями самого ребенка в данном направлении. »Куда смотрят глаза, там "вперед"», — говорят дети. Не разделяя понятия пространства и размещения предметов от движений собственного тела и рук, дети младшего дошкольного возраста недостаточно осведомлены об относительности пространственных понятий. Им трудно представить, что для них «впереди», кто-то может быть «позади», [5].

Еще труднее для ребенка ориентироваться в положении изображенных объектов. Трудность заключается в том, что в этих случаях дети не могут использовать первичные двигательные реакции рук, глаз и головы, с которыми они различают направления окружающих предметов.

С возрастом процесс пространственной дискриминации направлений «впереди», «сзади», «сверху», «ниже» постепенно освобождается от внешних активных движений тела и заменяется указательным жестом движения руки или глаза.

Значительно труднее дается детям осознание направлений «влево — вправо», им трудно различать правую и левую руку. Дети 4—5 лет выделяют руку, которой они держат ложку, рисуют и др. Но на вопрос: «Где твоя правая рука?» не всегда сразу могут ответить. Поэтому формированию представлений у детей о действиях правой и левой руки уделяется большое внимание именно в этом возрасте.

Исследования показали, что способность отличать и называть вашу правую и левую руку еще не дает младшему дошкольнику различия между соответствующими направлениями: «справа» «налево», «справа» «налево». У детей среднего и старшего дошкольного возраста наблюдается



более высокий уровень дискриминации «лево-правых» направлений. Понятия «вправо», «влево», «справа», «слева» связаны сначала с движением рук, фиксированием взгляда, поворотом тела. С возрастом действия, связанные с осознанием детьми положения предметов в пространстве, становятся более экономичными и менее заметными.

М. В. Вовчик-Блакитная выделила несколько последовательных этапов развития пространственной ориентации у дошкольников. На первом этапе анализ и синтез пространственных особенностей и отношений объектов должен основываться на наборе практических действий. Перемещение, изменение положения тела, головы, рук, ребенок контролирует все с помощью видения. Речь на этом этапе не играет решающей роли.

На втором этапе речевое обозначение выделенных пространственных объектов уже доступно детям, но есть неспособность абстрагироваться от своей собственной позиции и определять направление субъекта по отношению к другому человеку или объекту. Идеи о пространстве все еще ограничены.

На третьем этапе формируются более обобщенные представления о пространстве, способность определять направления не только относительно самих себя, но и относительно другого человека или объекта [21].

Психолого-педагогические исследования (Т. А. Мусейибова, А. А. Люблинская, В. К. Котырло) показали, что при определении направления в пространстве ребенок прежде всего связывает его с определенными частями своего тела: наверху находится голова, внизу - ноги впереди, - где лицо, сзади - где спина, справа - где правая рука, слева - где левая рука. Ориентация на собственное тело является отправной точкой в освоении ребенком пространственных направлений. В исследованиях Т. А. Мусейиловой выявлена важная закономерность, характеризующая особенности восприятия пространства детьми дошкольного возраста. В

каждой паре пространственных обозначений ребенок сначала ассимилирует только один из них, а именно: сверху, снизу, справа, сзади, посередине, один за другим. Запоминание противоположных обозначений: выше, слева, внизу и т. д. происходит позже и, как подчеркивает Т. А. Мусейбова, на основе сравнения с первым. Из всех парных групп основных направлений ребенок начинает сначала отличать верхний. Возможно, это связано с вертикальным положением тела ребенка [21].

С развитием пространственной ориентации у детей улучшается характер воспринимаемого пространства ребенка. Сопоставляя размещение объектов в пространстве со сторонами собственного тела, ребенок делит его в основных направлениях на переднюю, правую, левую и заднюю части.

Как отмечалось раньше, площадь, которая воспринимается ребенком раннего возраста, ограничена, потому что он ориентируется на собственное тело, считая, что только то, к чему он прикасается, или то, что находится непосредственно рядом, может быть обозначено словесно.

Для детей младшего дошкольного возраста границы воспринимаемого пространства как бы отодвигаются от него, появляется возможность зрительной оценки размещенных предметов относительно себя. Пространство, которое ранее воспринималось ребенком неконкретно, диффузно, теперь разделяется на отдельные участки [24].

С возрастом пространство снова начинает восприниматься ребенком как целое, неразрывное, но теперь четко определяются участки, обозначаемые словами: «правое», «левое», «переднее», «заднее».

Дети старшего дошкольного возраста в состоянии ориентироваться на листе бумаги. Они в состоянии определять предмет, размещенный впереди справа, впереди слева, сзади справа, сзади слева. При этом ребенок точку отсчета ведет от себя. Постепенно старшие дошкольники начинают ориентироваться в пространстве от любого предмета, т. е. наблюдается переход от использования ребенком системы с

фиксированной точкой отсчета к системе отсчета со свободным размещением точки.

Психолого-педагогические исследования свидетельствуют, что дети дошкольного возраста испытывают определенные трудности в восприятии пространственных отношений между предметами. Даже детям 6-7 лет трудно найти пары предметов на основе одного и того же места. Самыми значимыми являются сами объекты и их знаки (цвет, размер, количество), и их легче отличить, чем пространственное размещение этих объектов [20].

При восприятии и отображении пространственных отношений между предметами Т. А. Мусейбова выделила 3 этапа. На первом этапе ребенок еще не вычленяет пространственных отношений между отдельными предметами, не осознает связи между ними. Например, детям 3-5 лет давали матрешек, которые были размещены в разных пространственных соотношениях одна к другой: две матрешки рядом, две — одна против другой, еще две матрешки друг за другом — и предлагали найти парные группы предметов по признаку одинакового их размещения. Большинство детей вообще не замечали разницы между парами и говорили, что все группы одинаковые [25].

На втором этапе дети пытались практически дифференцировать пространственные отношения между предметами. Это выражалось в их умении самостоятельно определять местонахождение предмета среди других в разных ситуациях. Однако только под руководством взрослого дети осознают значение пространственных терминов. Например, во время выполнения заданий с предлогом «под» было отмечено, что дети лучше ориентируются в размещении игрушек под шкафом, под столом и хуже в менее привычных ситуациях: спрятать книгу под скатерть, картину под кубик и т. д. На этом этапе оценка пространственных отношений еще диффузна, хотя дети уже замечают их.

Третий этап характеризуется дальнейшим совершенствованием восприятия пространства. Значительную роль в этом играет слово.

Материалы исследований показывают, что в речи детей появляются сначала предлоги «возле», «в», «на», «под». Но полностью отсутствуют в речи даже старших дошкольников такие предлоги, как «между», «напротив», «над». Усвоение детьми этих и других предлогов и наречий позволяет точнее оценить размещение предметов и отношения между ними.

В старшем дошкольном возрасте ребенок должен овладевать:

- а) элементарными способами анализа ограниченного пространства способом расчлененного восприятия плоскости (листа, стола, доски, картины);
- б) способом расчлененного восприятия плоскости (листа, стола, доски, картины);
- в) умением активно действовать в пределах воспринимаемой плоскости;
- г) умением воспринимать «малое пространство» и действовать в его границах.
- д) пространственной ориентировкой на листе по признаку взаимного расположения объектов относительно друг друга;

Основными принципами формирования представлений и понятий о пространстве являются: постепенность, последовательность, использование в обучении наглядности в сочетании чувственного и логического, учет возрастных и индивидуальных особенностей.

Главными средствами формирования ориентировки в пространстве следует считать: собственную двигательную активность ребенка, использование художественных картин, иллюстраций, фотографий, сочетание наглядности, образа со словом в виде схем, таблиц, моделей и др.

Программа воспитания в детском саду дает примерное содержание работы по формированию пространственных представлений у детей различных возрастных групп. Так, дети второй группы раннего возраста

(второй год жизни) должны понимать и употреблять в собственной речи слова: «там», «тут», «туда», в первой младшей дошкольной группе (третий год жизни) – понимать значение, слов: «вперед», «назад», «вверх», «вниз», «вместе», «в стороны», употреблять слова: «далеко», «близко», «высоко», «низко».

Во второй младшей группе (четвертый год жизни) дети понимают и называют основные направления от себя: «вперед», «назад», «вверх», «вниз», «влево», «вправо», в средней группе (пятый год жизни) — употребляют в активной речи слова и выражения: «впереди стола», «за шкафом», «над дверью» и т. д., старшие дошкольники (шестой год жизни) определяют направление движения во время ходьбы, бега, обозначают место расположения предмета относительно другого, различают предметы в связи с их размещением в пространстве (верхний, нижний, средний и др.).

Восприятие пространства имеет огромное значение для жизненной практики, овладения изобразительным искусством, физическими упражнениями, танцами, грамматикой (счет, чтение, письмо), а в школе — географией, геометрией, пространственным воображением в конструировании [13].

В понятие пространственная ориентировка входит:

- оценка расстояний,
- оценка размеров,
- оценка форм,
- оценка взаимного положения предметов,
- оценка их положения относительно тела ориентирующегося [46].

В более же узком значении выражение пространственная ориентация имеет в виду ориентировку на местности. В этом смысле под ориентировкой в пространстве имеется:

1) определение «точки стояния», т.е. местонахождения субъекта по отношению к окружающим его объектам, например: «Я нахожусь справа от дома»;

2) локализация окружающих объектов относительно человека, ориентирующегося в пространстве, например: «Шкаф находится справа, а дверь – слева от меня»;

3) определение пространственного расположения предметов относительно друг друга, т.е. пространственных отношений между ними, например: «Справа от куклы сидит мишка, а слева от меня лежит мяч».

Психологами (А. Р. Лурия и его последователями) выделено 3 направления своевременного и полноценного формирования ориентации в пространстве:

1) развитие двигательных функций (удержание головы, сидение, ползание, ходьба), которые позволяют ребенку обозревать окружающее пространство и передвигаться в нем;

2) формирование предметных действий для познания пространственных свойств предметов (высоты, длины, ширины) и установления пространственных отношений между ними;

3) овладение речевой системой для обозначения пространственных свойств предметов и отношений между ними, придания обобщенности сложившимся представлениям. Это проявляется в форме речевого кодирования [44].

Т.А. Муссейибова рассмотрела генезис отражения пространства у детей дошкольного возраста и выделила несколько этапов развития представлений у детей о местности и пространственных отношениях между предметами на ней. В соответствии с полученными данными, она классифицировала четыре уровня понимания детьми пространства [25].

На первом уровне ребенок выделяет только те предметы, которые контактно близки к нему, а само пространство еще не выделяется.

На втором уровне ребенок начинает активно использовать зрительную ориентировку, расширяя границы воспринимаемого пространства и отдельных участков в нем.

Третий уровень характеризуется осмыслением удаленных от ребенка объектов и увеличением количества участков, выделяемых в пространстве.

На четвертом уровне отражение пространства носит уже более целостный характер, когда дети расширяют ориентировку в разных направлениях, местоположения объектов в их взаимосвязи и обусловленности.

Если на первом этапе дети воспринимают предметы в пространстве дискретно, как отдаленные друг от друга и не связанные с пространством, то позднее они осознают само пространство в совокупности с объектами, находящимися в нем.

Таким образом, процесс отражения пространства и ориентировки в нем у дошкольников происходит от диффузного, нерасчлененного восприятия с выделением отдельных объектов вне пространственных связей к постепенному вычленению, а затем и интегрированию, сближению рядом находящихся, и далее целостному дискретно-непрерывному пониманию целостности пространства.

Л.А. Венгер (1969), Н.Н. Поддьякова (1962) показали, что еще на втором году жизни дети познают удаленность и местоположение предмета на основе мышечного чувства в тесном взаимодействии его со зрительными ощущениями. В возрасте от четырех лет при восприятии пространства ведущим является анализатор, только к пяти- шести годам дети бывают способны к определению расстояния на основе зрительного восприятия.

М.А.Васильева, В.В.Гербова и Т.С.Комарова выделяют следующие периоды в формировании ориентировки в пространстве:

1. Дети в возрасте с 3 до 4 лет понимают слова: впереди – сзади, сверху – внизу, слева – справа, на, над – под, верхняя – нижняя полочка;

2. В возрасте 4-5 лет дети могут определять направление движения от себя: направо, налево, вперед, назад, вверх, вниз, умеют различать левую и правую руку;

3. В 5-6 лет дети обозначают словами свое местонахождение среди предметов и людей, а также положение одного предмета по отношению к другому;

4. К 7 годам дети умеют полностью ориентироваться в пространстве и на листе бумаги в клетку [18].

В различных источниках приведены разные данные о формировании пространственной ориентировки и ее параметрах.

Эти данные мы свели в таблицу 1.

Таблица 1

Общая оценка данных по формированию ориентировки в пространстве

3-4 года	4-5 лет	5-6 лет	6-7 лет
Раньше всех ребенок выделяет верхнее направление. Затем – противоположное ему – нижнее. После этого им осознаются направления «впереди» - «сзади». И, наконец, «справа» - «слева». Пространственное	Площадь, на которой ребенок способен ориентироваться в пространстве, увеличивается. Пространственное примеривание заменяется поворотом корпуса и указательным движением руки,	Ребенок способен определять положение предметов относительно себя на любом большом расстоянии. Причем пространство воспринимает непрерывно, но в строго	Ребенок способен выделять две зоны, в каждой из которых по два участка. («Впереди слева», «впереди справа»).



направление ребенок связывает со своими частями тела. Например, сзади, это там, где спина.  Сначала ребенок определяет пространственное расположение предмета, Сначала пространство воспринимается дифференцированно (каждый предмет отдельно).	а затем только взглядом в сторону объекта. Ребенок уже воспринимает пространство в узких секторах, но не ориентируется вне их.	изолированных секторах, и переход из сектора в сектор невозможен.  Ребенок уже хорошо владеет словесным обозначением пространственных направлений, способен ориентироваться от других объектов.	Границы зон для ребенка условны и подвижны.
---	---	--	---

Е.И. Щербакова указывает, что к концу дошкольного возраста ребенок должен овладеть:

- способом расчлененного восприятия плоскости (листа, стола, доски, картины);
- элементарными способами анализа ограниченного пространства;
- умением активно действовать в пределах воспринимаемой плоскости;
- умением воспринимать «малое пространство» и действовать в его границах [41].

А.А. Люблинская (1956), изучая возрастные особенности восприятия пространства, выделила три категории усваиваемых ребенком знаний о пространстве:

- 1) понимание удаленности предмета и его местоположения;
- 2) определение направлений;

### 3) отражение пространственных отношений.

При этом она дала характеристику развития восприятия пространства как процесса активного практического взаимодействия ребенка и окружающей действительности.

Ряд исследователей (Л.А. Григорян, 1974; М.И. Земцова, 1978; Е.И. Ковалевский, 1968; Л.И. Медведь, 1976 и др.) изучили роль двигательных актов и слова при овладении ребенком пространством. Они пришли к выводу, что передвижение не дает ребенку возможности отделить расстояние и местоположение предмета.

Чтобы выделить само пространство, как определенные объективно существующие отношения между вещами, как одну из основных категорий объективной реальности необходимо сделать именно пространство объектом познания. Этого можно достичь тогда, когда ребенок воспринимает специальные слова-сигналы различных пространственных признаков и отношений. Развивая далее это положение, следует подчеркнуть необходимость перехода от представления к понятию пространства для отражения его в разных видах и формах независимо от ситуации.

Из этого становится ясно, что только на уровне словесных обозначений пространственных отношений, в основе которых лежит непосредственный качественный опыт ребенка, возможно говорить об осознанном овладении детьми пространством. Только при точном использовании ребенком таких обозначений, как: далеко-близко, слева-справа и т.д. можно утверждать, что ребенок относительно адекватно отражает окружающее пространство.

Б.Г. Ананьев (1964) на основе анализа имеющихся научных и экспериментальных данных определил роль и значение зрения в восприятии пространства. Особая роль зрения проявляется в выделении монокулярных и бинокулярных признаков пространства. К первым отнесены линейная перспектива, величина предметов. К бинокулярным

признакам относятся: удаленность, стереоскопия, объемность пространства, а также местоположение объекта [1].

Обучение пространственной ориентировке – процесс многоуровневый и связан с развитием и совершенствованием интегративных процессов, умением и возможностью целостно и обобщенно воспринимать окружающее пространство, анализировать его, используя как конкретные, индивидуальные, так и обобщенные ориентиры, наполняющие пространство.

## Вывод по первой главе

Ориентация – определение своего положения на местности, умение разобраться в окружающей обстановке, осведомленность в чем-либо. Формирование пространственных представлений происходит в результате условно-рефлекторной деятельности мозга, с участием многих анализаторов, ведущим из которых является двигательный.

Восприятие пространства – сложная интермодальная ассоциация (Б. Г. Ананьев, 1961 г.) и основана на взаимодействии различных анализаторов (зрительного, двигательного, осязательного и др.).

В реализации задач подготовки к успешному обучению в школе важное место занимает формирование у детей дошкольного возраста пространственных представлений как основы мыслительной деятельности.

Детей необходимо научить ориентироваться в пространстве, так как адекватное воспитание пространственных свойств, предметов и отношений между ними – важное условие познания окружающего мира. Успешность овладения детьми различными видами деятельности: предметной, игровой, трудовой, учебной – зависит от высокого уровня развития наглядно-образных представлений, пространственного мышления, ориентировки в пространстве, слабое развитие которых является одной из причин, вызывающих затруднения при обучении чтению, письму, счету, рисованию и другим действиям.

Пространственная ориентировка формируется с участием информации, получаемой по всем сенсорным каналам. Зрительное пространственное познание тесно связано с пространственным поведением, таким, как пространственный поиск, ориентация и навигация. Ребенок с нормальным зрением сначала осваивает пространство через зрительно-моторные координаты. Зрительная система стимулирует двигательную активность, а двигательная активность, уточняет зрительные оценки направлений и расстояний.

## **Глава 2. Особенности формирования ориентировки в пространстве у детей старшего дошкольного возраста с ЗПР**

### **2.1. Клинико-психолого-педагогическая характеристика детей старшего дошкольного возраста с ЗПР**

Одной из важных причин обучения и воспитания детей является особое, по сравнению с нормой, состояние психического развития личности, которое в дефектологии получило название «задержка психического развития» (ЗПР). Каждый второй хронически неуспевающий ребенок имеет ЗПР.

В самом общем виде сущность ЗПР состоит в следующем: развитие мышления речи, восприятия, внимания эмоционально-волевой сферы личности происходит замедленно с отставанием от нормы. Ребенку не позволяют ребенку успешно справиться с задачами и требованиями, которые предъявляет ему общество ограничения психических и умственных возможностей. Как правило, эти ограничения впервые отчетливо проявляются и взрослые обращают на это внимание, когда ребенок приходит в школу.

У таких ребенка гораздо дольше остается ведущей игровой мотивация, с трудом и в минимальной степени формируются учебные способности. Слабо развитая произвольная сфера (умение сосредоточиваться, переключать внимание, усидчивость, умение удерживать задание, работать по образцу) не позволяет детям полностью осуществить напряженную учебную деятельность: он очень быстро устает, истощается [36].

Из-за недостаточного для его возраста умения сравнивать, обобщать, абстрагировать, классифицировать ребенок не в состоянии самостоятельно, без специальной педагогической помощи, усвоить содержательный минимум образовательной программы и быстро попадает

в ряды отстающих. Часто трудности в учении усугубляются слабой способностью к звуковому и смысловому анализу речи, вследствие чего ребенок плохо овладевает навыками чтения, с трудом осваивает письменную речь.

Достаточно большой материал, свидетельствующий о специфических особенностях детей с ЗПР накоплен в рамках психолого-педагогического подхода, отличающих их с одной стороны, от умственно отсталых детей, а с другой стороны — от детей с нормальным психическим развитием.

В отечественной и зарубежной психологии развитие психики ребенка понимается как исключительно сложный, подчиненный взаимодействию многих факторов. Степень нарушения темпа созревания мозговых структур, а следовательно и темпа психического развития, может быть обусловлена своеобразным сочетанием неблагоприятных социальных и психолого-педагогических, биологических факторов [28].

В психологической литературе достаточно широко освещены особенности познавательной сферы детей с ЗПР (В. И. Лубовский, Л. И. Переслени, И. Ю. Кулагина, Т. Д. Пускаева и др. ). В. И. Лубовский делает акцент на то, что дефицитарность основных свойств внимания: концентрации, объема, распределения . Недостаточную сформированность произвольного внимания детей с ЗПР . Память детей с ЗПР характеризуется особенностями, которые находятся в определенной зависимости от нарушений внимания и восприятия.

Ученые отмечают, что продуктивность произвольного запоминания у детей с ЗПР значительно ниже, чем у их нормально развивающихся сверстников [4, 10, 14, 16, 19, 27, 34].

При анализе их мыслительных процессов авторы выделяют явное отставание детей с ЗПР от нормально развивающихся сверстников. Отставание характеризуется недостаточно высоким уровнем сформированности всех основных мыслительных операций: анализа,

обобщения, абстракции, переноса (Т. П. Артемьева, Т. А. Фотекова, Л. В. Кузнецова, Л. И. Переслени). В исследованиях многих ученых (И. Ю. Кулагина, Т. Д. Пускаева, С. Г. Шевченко) так же отмечается специфика развития познавательной деятельности детей с задержкой психического развития. Так, С. Г. Шевченко, изучая особенности речевого развития детей с ЗПР, отмечает, что дефекты речи у таких детей отчетливо проявляются на фоне недостаточной сформированности познавательной деятельности. Личностные особенности детей с ЗПР изучались в гораздо меньшей степени. В работах Л. В. Кузнецовой, Н. Л. Белопольской раскрываются особенности мотивационно-волевой сферы [31].

Психологи отмечают характерную слабость волевых процессов у этих детей, эмоциональную неустойчивость, импульсивность или вялость и апатию (Л. В. Кузнецова). В игровой деятельности для многих детей с ЗПР характерна неспособность (без помощи взрослого) развить совместную игру в соответствии с планом. У. В. Ульяненкова определила уровни формирования общей способности к обучению. Они относятся к уровню интеллектуального развития ребенка. Данные этих исследований интересны тем, что они позволяют увидеть индивидуальные различия в группах детей с задержкой психического развития, которые связаны с особенностями их эмоционально-волевой сферы.

У детей с ЗПР отмечается проявление синдромов гиперактивности, повышение уровня тревоги и агрессии, а также импульсивности (М. С. Певзнер).

У детей с ЗПР в своеобразной конструкции взаимоотношений со взрослыми и сверстниками проявляется измененная динамика формирования самосознания. Отношения отличаются проявлением черт детскости в деятельности и поведении эмоциональной нестабильностью, неустойчивостью (Г. В. Грибанова) [17].

В качестве других возможных причин ЗПР детей может выступать педагогическая запущенность. Категория педагогически запущенных детей также неоднородна. Запущенность может быть обусловлена разными конкретными причинами и может иметь различные формы. Термин «педагогическая запущенность» в психологической и педагогической литературе, чаще всего используется в более узком значении, рассматривается лишь как одна из причин неуспеваемости. В качестве примера можно сослаться на совместную работу отечественных психологов А. Н. Леонтьева, А. Р. Лурия, работу Л. С. Славиной и др.

После анализа множественности подходов в изучении причин задержки психического развития становится очевидной сложность механизма ее формирования. Конкретные проявления ЗПР у ребенка зависят от причин и времени ее возникновения, значения в общей системе психического развития степени, деформации пострадавшей функции [17, 28].

Таким образом, можно выделить следующие наиболее важные группы причин, которые могут обусловить ЗПР:

- а) причины биологического характера, препятствующие нормальному и своевременному созреванию мозга;
- б) общий дефицит общения с окружающими, вызывающий задержку в усвоении ребенком общественного опыта;
- в) социальная депривация, препятствующая своевременному психическому развитию
- г) отсутствие полноценной, соответствующей возрасту деятельности, дающей ребенку возможность посильного «присвоения» общественного опыта, своевременного формирования внутренних психических действий; [20].

Из приведенной классификации видно, что три группы причин ЗПР из четырех имеют ярко выраженный социально-психологический характер. Задержка психического развития ребенка может быть обусловлена



действием как совокупностью факторов отдельного неблагоприятного фактора, так и отдельного неблагоприятного фактора, складывающейся в процессе взаимодействия.

Взаимозависимость биологической и социальной причин ЗПР рассматривается в качестве базисной основы изучения. Системный подход, вычленяющий какой-либо один из множества аспектов проблемы, способствует преодолению все еще существующей в той или иной мере разобщенности в медицинских и психологических исследованиях.

В рамках традиционного медицинского подхода к изучению детей с ЗПР приоритет отдается обычно биологическим факторам, формирующим названное состояние (Г. К. Ушаков, М. И. Буянов, Г. Е. Сухарева и др. ). Вместе с тем роль социальных условий также отражена в описании отдельных форм ЗПР (В. В. Ковалев) [11].

Информация, полученная на основе анализа биологической предрасположенности к ЗПР, может лишь на одном уровне объяснить природу и определить динамику изучаемого явления. Возникают вполне определенные требования к анализу социально-психологических причин ЗПР. Недопустимо механическое, арифметическое сложение имеющейся информации о ЗПР на уровне биологических и социальных факторов. Необходим комплексный анализ действия социальных и психологических факторов. Известно, что соотношение социальных и биологических факторов в формировании ЗПР меняется в зависимости от возраста ребенка. В благоприятных условиях развитие ребенка, обусловленное неблагоприятным воздействием биологических факторов, со временем приближается к возрастной норме, тогда как развитие, отягощенное еще и социальными факторами, регрессирует [16].

Можно выделить следующие группы социально-психологических факторов:

- субъективные (многообразные, но обязательно сверхзначимые для развития ребенка);

- психогенные травмы, лежащие в основе посттравматических расстройств;
- сверхсильные, острые, внезапные (стрессовые);
- психогенные травмы в периоды возрастных кризисов (астенизация, кризовые психологические комплексы);
- психогенные факторы, сочетающиеся с депривацией (эмоциональной или сенсорной);
- хронические психические травмы (неблагоприятная семья, закрытые детские учреждения) ;
- социально-психологические факторы, связанные с неправильным воспитанием; [26].

Время возникновения ЗПР связано, как правило, с ранними возрастными этапами, и возрастной фактор может скорее изменить характер и динамику ЗПР, усугубляя или же, наоборот, смягчая ее проявление.

Согласно исследованиям Т.А. Власовой, стойкость ЗПР зависит, во-первых, от периода воздействия детерминирующего фактора и, во-вторых, от его качественной характеристики. Эти данные необходимо учитывать при определении приоритетов формирования ЗПР.

Особый вопрос в проблеме ЗПР, отмеченный Т.А. Власовой, состоит в прогностической неоднородности. Экспериментальные данные различают следующие варианты прогнозов:

- 1) постепенное улучшение развития;
- 2) регресс формирования состояния;
- 3) развитие стойкого негрубого дефекта;
- 4) та же динамика, прерываемая возрастными кризисами регресс формирования состояния [15].

Каждый вариант прогноза определен длительностью воздействия формирующих факторов и интенсивностью. Дети с задержкой психического развития представляют собой неоднородную группу по

уровню психофизиологического развития. В процессе обследования детей с ЗПР, как правило, проявляются следующие синдромы:

- 1) синдром психического инфантилизма;
- 2) синдром дефицита внимания и гиперактивности (СДВГ);
- 3) психоорганический синдром;
- 4) церебрастенический синдром психоорганический синдром [21].

Перечисленные синдромы могут встречаться как в разных комбинациях изолированно, так и изолированно .

Учитывая тот факт, что у детей с ЗПР замечаются изменения нейрофизиологического развития структурно-функциональной организации мозга, следует сказать, что у таких детей существуют объективные основания для нарушений психического развития.

В результате многолетних клинико-психолого-педагогических исследований были определены сущность и структура данного дефекта, его симптоматика, этиология. Состояние ЗПР дифференцируется и по степени, и по характеру отклонений.

Клинические и психологические исследования, проведенные Т.А. Власовой, М.С. Певзнер, К.С. Лебединской и др., позволили выделить четыре генезисных типа задержки психического развития: конституциональный, соматогенный, психогенный, церебрально-органического происхождения.

Задержка психического развития (ЗПР) – это нарушение нормального темпа психического развития, в результате чего ребенок, достигший школьного возраста, продолжает оставаться в кругу дошкольных, игровых интересов.

К.С. Лебединской была предложена этиопатогенетическая классификация ЗПР [5].

Основные клинические типы ее дифференцируются по этиопатогенетическому принципу:

- а) конституционного происхождения;

- б) соматогенного происхождения;
- в) психогенного происхождения;
- г) церебрастенического (церебрально-органического происхождения).

Все варианты ЗПР отличаются друг от друга особенностью структуры и характером соотношения двух основных компонентов этой аномалии: структурой инфантилизма; характером нейродинамических расстройств.

I. Задержка психического развития конституционного происхождения (гармонический инфантилизм). При этом варианте у детей эмоционально-волевая сфера находится на более ранней ступени развития, во многом напоминая нормальную структуру эмоционального склада детей младшего школьного возраста. Характерны преобладание эмоциональной мотивации поведения, непосредственность и яркость эмоций при их поверхности и нестойкости, повышенный фон настроения, легкая внушаемость. Нередко наблюдаемые затруднения в обучении у этих детей в младших классах, связаны с незрелостью мотивационной сферы и личности в целом, наблюдается преобладание игровых действий.

Дети такого варианта не могут обучаться наравне со своими сверстниками в общеобразовательных учреждениях, им требуется специальное обучение в условиях коррекционной группы (класса), но часть таких детей в течение начальной школы могут догнать своих сверстников и в дальнейшем обучаться со всеми.

II. Задержка психического развития соматогенного происхождения. Этот тип задержки развития обусловлен длительной соматической недостаточностью различного происхождения:

- врожденными и приобретенными пороками развития соматической сферы (например, сердца);
- аллергическими состояниями;
- хроническими инфекциями;

-детскими неврозами;

-астенией [11].

Все это может привести к снижению психического тонуса, часто наблюдается задержка эмоционального развития – соматогенный инфантилизм, обусловленный рядом невротических слоев: неуверенностью, робостью, связанными с ощущением своей физической неполноценности, а иногда вызванными режимом запретов и ограничений, в котором находится ребенок. Такие дети являются «домашними», в результате чего круг общения ограничен, межличностные отношения нарушаются у ребенка. Родители обращают на них больше внимания, защищают их от всех внутренних проблем (родительская гиперопека), и это все влияет на его состояние больше, чем сама болезнь. Вот почему мы не можем внушить ребенку мысль о его абсолютной безнадежности и поставить его в соответствующие условия. Давайте рассмотрим развитие такого ребенка.

Такие дети нуждаются в санаторных условиях, сне, отдыхе, медицинском лечении, правильном питании. Прогноз таких детей зависит от их состояния здоровья.

III. Задержка психического развития психогенного происхождения. Связана с неблагоприятными условиями воспитания, препятствующими правильному формированию личности ребенка.

Возникшие рано неблагоприятные условия окружающей среды, являются долговременными и оказывают травматическое воздействие на психику ребенка. Они могут приводить к постоянным сдвигам в его нервно-психической сфере, нарушению первоначально вегетативных функций, а затем психическому, прежде всего эмоциональному развитию.

IV. Задержка психического развития церебрастенического (церебрально-органического) происхождения. У детей такого варианта отклонений имеется органическое поражение ЦНС, но это органическое

поражение носит очаговый характер и не вызывает стойкого нарушения познавательной деятельности, не приводит к умственной отсталости.

Этот вариант ЗПР встречается наиболее часто и нередко обладает большой стойкостью и выраженностью нарушений как в познавательной деятельности в эмоционально-волевой сфере, так и в эмоционально-волевой сфере и занимает основное место в данной задержке развития.

Изучение анамнеза детей с этим типом задержки, вследствие патологии беременности (тяжелые токсикозы, инфекции, интоксикации, травмы, резус-конфликт), недоношенность, асфиксии и травмы при родах, в большинстве случаев наличие негрубой органической недостаточности нервной системы, чаще резидуального характера.

Церебрально-органическая недостаточность накладывает типичный отпечаток на структуру задержки психического развития, определяя характер нарушений познавательной деятельности и провоцируя эмоционально-волевою незрелость.

Существуют типичные особенности, свойственные всем детям с ЗПР.

1. Ребенок с ЗПР уже на первый взгляд не вписывается в атмосферу группы нормальных детей своей наивностью, непосредственностью, несамостоятельностью, не воспринимает и не выполняет общеобразовательных требований, он часто конфликтует со сверстниками. В то же время он прекрасно чувствует себя в игре, прибегая к ней в тех случаях, когда возникает необходимость уйти от трудной для него учебной деятельности, хотя высшие формы игры со строгими правилами (например, сюжетно-ролевые игры) детям с ЗПР недоступны и вызывают страх или отказ играть.

2. Не осознавая себя учеником и не понимая мотивов учебной деятельности и ее целей, такой ребенок затрудняется в организации собственной целенаправленной деятельности.

3. Информацию, полученную от педагога, ребенок воспринимает замедленно и так же ее перерабатывает, а для более полного восприятия он нуждается в предельной развернутости инструкций и в наглядно-практической опоре. Ребенок долго не может освоить свернутые мыслительные операции так, как не развито словесно-логическое мышление.

4. У детей с ЗПР быстрая утомляемость, низкий уровень работоспособности, объем и темп работы ниже, чем у нормального ребенка.

5. Для них недоступно обучение по программе общеобразовательных учреждений, усвоение которой не соответствует темпу индивидуального развития.

6. В учреждениях общеобразовательного типа, такой ребенок впервые начинает осознавать свою несостоятельность как учащегося, у него возникает страх перед наказанием и уход в более доступную деятельность, чувство неуверенности в себе,.

Таким образом, задержка психического развития может рассматриваться как полисимптоматичный тип изменения темпа и характера развития ребенка, включающий различные комбинации нарушений и их проявлений.

Тем не менее, в психическом статусе ребенка с ЗПР можно выделить ряд существенных особенностей:

1) в сенсорно-перцептивной сфере — неполноценность зрительно-пространственной ориентированности; незрелость различных систем анализаторов (особенно слуховой и зрительной),

2) в психомоторной сфере — разбалансированность двигательной активности (гипер- и гипоактивность), нарушения координации движения трудность в овладении двигательными навыками, импульсивность,;

3) в мыслительной сфере — преобладание более простых мыслительных операций (анализ и синтез), трудности перехода к

абстрактно-аналитическим формам мышления снижение уровня логичности и отвлеченности мышления,;

4) в мнемической сфере — преобладание механической памяти над абстрактно-логической, непосредственного запоминания — над опосредованным, значительное снижение способности к произвольному запоминанию, снижение объемов кратковременной и долговременной памяти;

5) в речевом развитии — ограниченность словарного запаса, особенно активного, дефекты произношения, замедление овладения грамматическим строем речи, трудности овладения письменной речью;

6) в эмоционально-волевой сфере — инфантилизм, незрелость эмоционально-волевой деятельности, нескоординированность эмоциональных процессов;

7) в мотивационной сфере — преобладание игровых действий, дезадаптивность побуждений и интересов, стремление к получению удовольствия;

8) в характерологической сфере — усиление вероятности акцентуирования характерологических особенностей и повышение вероятности психопатоподобных проявлений [8].

## **2.2. Особенности формирования ориентировки в пространстве у детей старшего дошкольного возраста с ЗПР**

Формирование пространственных представлений является довольно длительным и сложным процессом, который начинается в раннем детстве, продолжается в дошкольном возрасте и совершенствуется в период школьного обучения.

Недостаточность сформированности пространственных представлений напрямую влияет на уровень интеллектуального развития



ребенка, проявляется в школьный период в нарушениях письма, чтения, счета (М.М. Семаго, Н.Я. Семаго) [27].

В ряде научных исследований (Шошин П.Б., Переслени Л.И., 1981, Дунаева З. М., 1980, Шевченко С.Г. 1981) отклонения в формировании пространственных представлений отмечаются у большинства детей с задержкой психического развития

У детей с ЗПР могут страдать различные звенья, входящие в единый процесс пространственного восприятия: вербализация пространственных компонентов, чувственное восприятие, пространственная организация двигательного акта, предметно-пространственная ориентировка [20].

У некоторых детей наблюдается несформированность даже самых элементарных уровней овладения пространством (схемы тела), не говоря уже о трудностях анализа пространственных взаимоотношений внешних по отношению к телу объектов, как в горизонтальной, так и в вертикальной плоскостях. Понятно, что все последующие уровни пространственных представлений оказываются «в дефиците». Это может быть связано со смещением сроков и нарушенной последовательностью раннего моторного развития данной категории детей (А. В. Семенович).

У детей возникают трудности ориентировки практически во всех направлениях пространства (особенно правого и левого). В исследовании З. М. Дунаевой выявлено, что вплоть до конца дошкольного возраста дети с ЗПР не имеют четких представлений о пространственных взаимоотношениях объектов, схеме тела стоящего напротив человека.

Ориентировка в направлениях пространства осуществляется на уровне практических действий в продолжение довольно длительного периода; часто возникают трудности при синтезе ситуации и пространственном анализе [18].

Дети не способны самостоятельно проанализировать изменившиеся пространственные условия, испытывают трудности переноса навыков

ориентировки в ситуацию модели, не владеют навыками преобразования пространства. Пространственные представления неустойчивы, дифференцированы, недостаточно обобщены. Недоразвитие речемыслительных процессов обусловлено разрывом между словесным и наглядным компонентами пространственного анализа.

В речи присутствуют лишь наиболее простые предлоги, выражены затруднения в понимании даже относительно несложных пространственных, пространственно-временных и, как следствие, причинно-следственных отношений. Это свидетельствует о недоразвитии квазипространственного и вербального уровня формирования пространственных представлений [17].

Поскольку развитие пространственных представлений тесно связано со становлением конструктивного мышления, то и формирование представлений данного вида у детей с ЗПР также имеет свои особенности. Например, при складывании сложных геометрических фигур и узоров дети с ЗПР часто не могут осуществить полноценный анализ формы, тождественность частей конструируемых фигур, установить симметричность, соединить её в единое целое, расположить конструкцию на плоскости.

Детям сложно узнавать предметы в контурном, с наложенным изображением, схематическом изображении, расположенные в непривычном ракурсе.

Практически недоступны детям с ЗПР задания по дорисовыванию верхней (нижней), левой (правой) частей рисунка. Даже симметричное дорисовывание предмета в пределах готового контура вызывает значительные затруднения (З.М. Дунаева).

При срисовывании изображений дети с ЗПР пытаются их упростить – уменьшают количество элементов, неверно располагают части рисунка по отношению друг к другу.

Отклонения в формировании ориентировки в пространстве у детей с ЗПР могут быть вызваны следующими причинами:

- замедление процесса переработки поступающей через органы чувств информации, что в условиях недостаточного времени восприятия ведет к неполному, нестойкому и не всегда правильному узнаванию предъявляемого материала;

- нарушение функции поиска, замедленность опознавания и обследования окружающего пространства или данного объекта;

- отставание в развитии процессов зрительного восприятия,

- снижение функционального взаимодействия анализаторных систем (зрительной, слуховой, двигательной и др.);

- ухудшение качества пространственного восприятия и различения по мере ухудшения условий восприятия и усложнения воспринимаемых объектов;

- неумение вычленять элементы из объекта, воспринимаемого как единое целое;

- снижение памяти, уменьшение ее объема, затруднения при запоминании и воспроизведении материала;

- недоразвитие зрительно-моторной координации;

- низкая познавательная активность;

- несформированность мыслительных операций;

- речевые нарушения;

- уменьшение продолжительности периода относительно хорошей работоспособности, во время которой они способны усвоить материал и выполнить задание.

Несформированность пространственных представлений ведет к появлению у детей с ЗПР нарушений игровой, конструктивной, графической деятельности, счетных операций. Это проявляется в трудностях:

- а)целостного восприятия объекта, буквы, цифры;

б) ориентировки на плоскости при выполнении графических заданий;

в) зрительно-пространственного анализа (количество элементов и их расположение относительно друг друга);

г) осуществления зрительного, акустического, кинетического, кинестетического контроля.

д) ориентировки в последовательности выкладывания и написания элементов;

Обобщая выше сказанное, можно сделать вывод, что задача ориентировки в пространстве, формирования пространственных и квазипространственных представлений является актуальной для большинства детей с ЗПР.

## Выводы по второй главе

Ребёнок с раннего детства начинает ориентироваться в пространстве, но образование полных представлений о пространстве происходит в течение всего дошкольного возраста. Разные авторы, такие как Венгер Л.А., Васильева М.В., Мусейибова Т.А., Люблинская А.А., и др., в своих работах описывают, как ребёнок ориентируется в пространстве на определённом возрастном этапе.

В современном обществе в результате неблагоприятных факторов увеличивается число детей с ЗПР.

Особенно актуальна проблема освоения пространства детьми с ЗПР, так как развитие пространственных представлений у этой категории детей происходит на фоне социальной, органической или функциональной недостаточности (Л.Б. Баряева, О.П. Гаврилушкипа, З.М. Дунаева, Е.А. Екжанова, С.Г. Ералиева, С.Д. Забрамная, Р.Т. Ибаньес, Л.Н. Кассал, К. С. Лебединская, В.И. Лубовский, Л.А. Пепик, В.Г. Петрова, Е.А. Стребелева и др.).

Для психической сферы детей с ЗПР типичным является сочетание частично недостаточных высших психических функций с сохранными. У одних детей снижена работоспособность, у других более выражены недостатки внимания, памяти, мышления, у третьих преобладают черты эмоционально-личностной незрелости, и страдает произвольная регуляция деятельности.

Трудность построения коррекционно-педагогического процесса в условиях специальных образовательных учреждений обусловлена тем, что задержка психического развития является сложным, полиморфным нарушением и затрагивает различные аспекты психического и физического развития. Причины, обуславливающие ЗПР, так же многообразны как и ее

проявления. Существует несколько классификаций задержки психического развития.

Детям данной категории сложно усвоить пространственные понятия, а тем более оперировать ими в реальной жизни. Осознание себя во времени и пространстве является важным показателем психического здоровья и уровня развития интеллекта ребенка. Большая часть временных представлений формируется у детей в дошкольном возрасте. Поэтому с самого начала коррекционного процесса, необходимо вести работу в данном направлении.

## **Глава 3. Коррекционная работа по формированию ориентировки в пространстве у детей старшего дошкольного возраста с ЗПР**

### **3.1. Исследование состояния ориентировки в пространстве у детей старшего дошкольного возраста с ЗПР**

Цель исследования – определение уровня ориентировки в пространстве у детей старшего дошкольного возраста с ЗПР.

Исследование позволит выявить наличие у детей с задержкой психического развития типичных трудностей в формировании пространственных представлений, свойственных в целом дошкольному возрасту. Типичные трудности возрастного характера сочетаются со специфическими проявлениями, обусловленными характером данной патологии, уровнем обучения и воспитания детей и требующими коррекционно-педагогического воздействия.

Исследование проводилось на базе МДОУ ДС № 350 г. Челябинска.

Для проведения исследования мы определили следующую поэтапность:

1. Начальная диагностика уровня развития пространственной ориентировки у детей старшей группы.
2. Составление плана коррекционной работы по формированию ориентировки в пространстве.
3. Реализация плана работы.

Было проведено диагностическое обследование детей старшей группы по изучению исходного уровня развития пространственной ориентировки.

Была разработана схема обследования детей выбранных групп, кратко приведена в таблице 2.

Таблица 2.

## Методики обследования пространственной ориентировки детей с ЗПР

Наименование/ автор	Цель	Стимульный материал, оборудование
1. Ориентировка в схеме собственного тела . [6]	выявить представления детей о частях своего тела, лица, знания о их назначении, умение ориентироваться в схеме собственного тела по словесной инструкции	Не требуется
2. Ориентировка в окружающем пространстве . [6]	выявить возможности ребенка располагать предметы в пространстве по отношению к самому себе: слева, рядом, под; справа, около; вверху; за; внизу; на. Умение ориентироваться в помещении, называть части и знать их назначение: двери; окна; стены; потолок; пол.	игрушки: медвежонок, машина, кукла
3. Ориентировка в пространстве листа бумаги. [6]	выявить умение ребенка ориентироваться на листе бумаги	лист бумаги А4, геометрические фигуры: 2 квадрата, 2 круга, 2 овала, 2



		прямоугольника, треугольник	1
4. Диагностика пространственных представлений о взаимоотношении внешних объектов и тела. [24]	Оценивается правильное владение предлогами и понятиями выше, ниже, на, над, под, снизу, между.	Коробочка, карандаш, ручка	
5. Диагностика понимания и употребление предлогов и некоторых понятий[24]	Выявить умение использования ребенком предлогов и простых предложных конструкций. Сначала анализируется понимание и использование предлогов по отношению к собственному телу, далее — по отношению к конкретным объектам.	Приложение 1	

Мы провели диагностику 10 детей, по одному ребенку привели более подробную информацию обследования по каждой из методик.

Методика 1. Ориентировка в схеме собственного тела.

Цель: выявить представления детей о частях своего тела, лица, знания о их назначении, умение ориентироваться в схеме собственного тела по словесной инструкции.

Проведение обследования:

ребёнку предлагается показать соответствующие части тела по словесной инструкции и рассказать, для чего нужны человеку нос, руки и т.д. При наличии затруднений использовать образец.

После выполнения задания ребёнок должен ответить, где находится у него та или иная часть тела (спереди, сзади, вверху, внизу, сбоку, справа, слева, над, под).

Оценивается: различение основных направлений пространства в схеме собственного тела: верх-низ, право-лево; различение основных направлений пространства относительно собственного тела: сверху – снизу, справ – слева, над – под), знание о назначении частей тела, соответствие представлений нормативным показателям.

Оценка действий в баллах:

0- Низкий уровень: ребенок называет и показывает части тела, руки не различает, не ориентируется в основных направлениях пространства относительно собственного тела по словесной инструкции.

1- Ниже среднего уровень: ребенок называет и показывает части тела, руки путает, различает основные направления пространства относительно собственного тела.

2 -Средний уровень: ребенок ориентируется в схеме собственного тела, руки различает, владеет понятиями впереди – сзади, наверху – внизу, над – под, но испытывает трудности в вербализации пространственных представлений.

3- Высокий уровень: ребенок различает руки и дифференцирует их местоположение, различает направления пространства в схеме собственного тела: верх-низ, право-лево, а также направления пространства относительно собственного тела: сверху – снизу, справ – слева, над – под), рассказывает о назначении частей тела.

Методика 2. Ориентировка в окружающем пространстве

Цель: выявить возможности ребенка располагать предметы в пространстве по отношению к самому себе: слева, рядом, под; справа, около; вверху; за; внизу; на. Умение ориентироваться в помещении, называть части и знать их назначение: двери; окна; стены; потолок; пол.

Оборудование: игрушки: медвежонок, машина, кукла.

Проведение обследования: взрослый выполняет действия и спрашивает: «Куда я положила медвежонок?», «Что стоит справа от тебя? Что вверху?», «Расскажи, что находится в нашей группе?» и так далее. Затем использовать игру «Прятки» с применением игрушек. Ребёнок выполняет действия (прячет игрушку) по образцу и словесной инструкции.

Оценивается: возможность воспроизводить пространственное положение предметов по словесной инструкции, умение ориентироваться в окружающем пространстве (представления ребенка о пространстве объектов (взаимоотношения объектов и тела, внешних объектов между собой) их соответствие нормативным показателям или несформированность (полностью или частично).

Оценка действий в баллах:

0- Низкий уровень: ребенок показывает части помещения, по словесной инструкции, но не называет их, не может определить взаимное расположение предметов, заслоняющих друг друга, т.е. отношения выраженные предлогами «за», «перед», представления о пространстве объектов не соответствуют нормативным показателям.

1-Ниже среднего уровень: ребенок понимает и ориентируется в помещении, затрудняется определить отношения выраженные предлогами «за», «перед», испытывает трудности в вербализации пространственных представлений.

2-Средний уровень: ребенок осознает свое положение в пространстве, самостоятельно анализирует положение предметов, действует по словесной инструкции, но иногда испытывает трудности в

вербализации пространственных отношений. Представления ребенка о пространстве объектов соответствуют нормативным показателям.

3-Высокий уровень: ребенок осознает свое положение в пространстве, самостоятельно анализирует положение предметов, действует по словесной инструкции и может обобщить в слове.

#### Примечание

В 5–6 лет ребенок овладевает ориентировкой «на себе» и использует данную систему отчета в разных жизненных ситуациях, при выполнении заданий на ориентировку в пространстве. Выражает словами местонахождение предмета по отношению к себе, к другим предметам.

#### Методика 3. Ориентировка в пространстве листа бумаги

Цель: выявить умение ребенка ориентироваться на листе бумаги.

Оборудование: лист бумаги А4, геометрические фигуры: 2 квадрата, 2 круга, 2 овала, 2 прямоугольника, 1 треугольник.

Проведение обследования: взрослый по словесной инструкции предлагает положить круг в левый верхний угол, квадрат в левый нижний угол, в середину листа - треугольник и так далее. После выполнения действия ребенку предлагается ответить на вопрос: «Где находится треугольник, квадрат и т.д.».

Оценивается: понимание инструкции, сформированность представлений о пространстве листа, их соответствие нормативным показателям (на уровне понимания и показа (импрессивный уровень), словесной инструкции (экспрессивный уровень)).

#### Оценка результатов:

0 -Низкий уровень: ребенок задание принимает, но доступна простейшая ориентировка: вверху, внизу, середина, дать словесный отчет о выполненном действии не может.

1- Ниже среднего уровень: ребенку доступна ориентировка на листе бумаги по образцу, пространственные представления сформированы на

уровне понимания и показа, испытывает серьезные трудности в словесном отчете.

2- Средний уровень: ребенку доступна ориентировка на плоскости листа по словесной инструкции; но затрудняется в использовании пространственных речевых конструкций, и предлогов: «над», «под».

3-Высокий уровень: ребенку доступна ориентировка на плоскости листа по словесной инструкции; называет пространственные положения геометрических фигур на листе бумаги, самостоятельно использует пространственные речевые инструкции (экспрессивный уровень).

#### Примечание

В 5–6 лет детям доступна ориентировка на плоскости листа: посередине, в верхнем (нижнем) правом (левом) углу; верхняя (нижняя) сторона; боковые правая и левая стороны листа.

Методика 4. Диагностика пространственных представлений о взаимоотношении внешних объектов и тела.

Диагностика проводится в следующем порядке в соответствии с основными осями тела:

- а) анализ взаиморасположения объектов и тела по вертикальной оси;
- б) анализ взаиморасположения объектов и тела по горизонтальной оси (спереди и сзади от тела);
- в) анализ взаиморасположения объектов и тела в направлении вправо/влево.

Подобную диагностику невозможно провести без помощи речи, поэтому этот уровень сливается с диагностикой лингвистических представлений (пространством языка).

Здесь также оценивается использование ребенком предлогов и простых предложных конструкций.

Сначала анализируется понимание и использование предлогов по отношению к собственному телу, далее — по отношению к конкретным объектам.

В работе с конкретными объектами можно использовать различные кубики, коробочки, карандаш или ручку.

Ребенку показывается коробочка с лежащим на ней карандашом/ручкой. Эти предметы называются.

Инструкция.

Вот видишь, карандаш находится НА коробке. А как сказать, если мы расположим эти предметы вот так (карандаш помещается НАД коробкой)? Ответ ребенка регистрируется.

А как сказать, если мы расположим эти предметы вот так (карандаш помещается ПОД коробкой)?

Возможны различные виды помощи.

А как сказать, если мы расположим эти предметы вот так (карандаш помещается между ребенком и коробкой)?

А как сказать, если мы расположим эти предметы вот так (карандаш помещается справа или слева от коробки)?

В этом случае самое главное — не использовать понятий, подсказывающих ребенку правильный ответ. Такое описание положения предмета по отношению к коробке можно повторить, используя какие-либо другие слова, и попытаться получить от ребенка ответ в терминах взаиморасположения объектов в пространстве (например, он может сказать: «Между мной и коробкой, спереди от коробки» и т.п.).

Точно так же анализируется и другое положение карандаша, когда он находится ЗА коробкой (по отношению к ребенку).

Можно уточнить, где находится карандаш по отношению к самому ребенку.

Оценка результатов:

0-Низкий уровень: ребенок задание принимает, но доступна простейшая ориентировка: на, над, за, дать словесный отчет о выполненном действии не может.

1-Ниже среднего уровень: ребенку доступна ориентировка предметов в пространстве, пространственные представления сформированы на уровне понимания и показа, испытывает серьезные трудности в словесном отчете.

2-Средний уровень: ребенку доступна ориентировка предметов в пространстве по словесной инструкции; но затрудняется в использовании пространственных речевых конструкций,

3-Высокий уровень: ребенку доступна ориентировка предметов в пространстве по словесной инструкции; называет пространственные положения, самостоятельно использует пространственные речевые инструкции (экспрессивный уровень).

Методика 6. Диагностика понимания и употребления предлогов и некоторых понятий.

Работу с ребенком целесообразно начинать с выяснения, знает ли он предлоги, обозначающие расположение предметов в пространстве по вертикальной оси (Приложение 1 - рис. 1- 4). Оценивается правильное владение предлогами и понятиями выше, ниже, на, над, под, снизу, между. Вначале нужно исследовать понимание предлогов на конкретных предметах. Для этого ребенка просят показать, какие предметы (рис. 4) изображены выше медведя (или любого другого изображения на второй снизу полке), ниже медведя. После этого испытуемый должен показать, что нарисовано над и под медведем, какие игрушки нарисованы на верхней полке, какие — на нижней полке.

Аналогично исследуется понимание предлогов по вертикальной оси на разноцветных геометрических фигурах (Приложение 1 - рис. 1). Стимульный материал и инструкция приведены в Приложении 1

Оценка результатов:

0-Низкий уровень: ребенок задание принимает, но доступна простейшая ориентировка, дать словесный отчет о выполненном действии не может.

1- Ниже среднего уровень: ребенку доступно понимание предлогов и понятий, но испытывает серьезные трудности в словесном отчете.

2-Средний уровень: ребенку доступно понимание предлогов; но затрудняется в использовании пространственных речевых конструкций, и предлогов: «над», «под».

3-Высокий уровень: ребенку доступно понимание предлогов по словесной инструкции; владеет понятиями, самостоятельно использует пространственные речевые инструкции (экспрессивный уровень).

Таким образом, максимальное количество баллов по всем методикам составляет 18 баллов. Определим уровни:

0-6 баллов – низкий уровень

7-12 – средний уровень

13-18 – высокий уровень.

Полученные результаты диагностики занесены в таблицу 3.

Таблица 3.

Результаты диагностики детей с задержкой психического развития

Ребенок	Методика 1	Методика 2	Методика 3	Методика 4	Методика 5	Итого баллов	Уровень
Алина Р.	2	1	2	1	1	8	Средний
Аня В.	1	1	1	1	1	5	низкий
Матвей К.	2	1	1	2	1	10	средний
Данил Д.	1	1	3	3	2	10	средний



Ника В.	2	2	1	1	2	9	средний
Дима Н.	3	1	2	1	1	8	средний
Максим О.	1	1	1	1	1	5	Низкий
Карина Е.	2	1	1	2	1	7	средний
Арина И.	1	1	1	1	1	4	Низкий
Дарья У.	1	2	1	1	2	7	средний

Проведенная диагностика показала в группе детей с задержкой психического развития низкий уровень-30%, средний уровень-70%

По методике 1, которая была проведена в форме беседы, установлено, что несколько детей (4 из 10) не знают названия всех частей своего тела и лица, детям затруднительно ориентироваться в схеме собственного тела по словесной инструкции.

Аня В. не может с уверенностью ответить на вопрос для чего нужны человеку такие части тела как нос, руки.

Также 50% ребят не смогли без подсказки ответить, где находится у него та или иная часть тела (спереди, сзади, вверху, внизу, сбоку, справа, слева, над, под).

Таким образом, у детей вызвало затруднение различение основных направлений пространства в схеме собственного тела: верх-низ, право-лево; различение основных направлений пространства относительно собственного тела: сверху – снизу, справ – слева, над – под), знание о назначении частей тела.

По методике 2, проведенной также в форме игровой беседы установлено, что всех детей низкий и средний уровень.

По просьбе педагога необходимо было располагать предметы в пространстве по отношению к самому себе: слева, рядом, под; справа, около; вверху; за; внизу; на.

Например у Ани В. наибольшее затруднение вызвала просьба расположить около, под. Несколько детей также путались в понятиях справа и слева.

В беседе по диагностике умений ориентироваться в помещении, называть части и знать их назначение: двери; окна; стены; потолок; пол, дети с затруднением (с подсказкой) могли назвать потолок и стены, часть детей не смогли ответить на вопрос о назначении стен и потолка, окон.

При использовании игрушек дети не всегда могли ответить на вопросы: «Куда я положила медвежонка?», «Что стоит справа от тебя? Что вверху?», «Расскажи, что находится в нашей группе?» и так далее.

Таким образом, возможность воспроизводить пространственное положение предметов по словесной инструкции, умение ориентироваться в окружающем пространстве (представления ребенка о пространстве объектов (взаимоотношения объектов и тела, внешних объектов между собой) их соответствие нормативным показателям или несформированность (полностью или частично) у детей с ЗПР находится на низком уровне.

Диагностирование по методике 3 показало, что у 80% детей низкий уровень. У Ани В., так же как и у большинства детей вызвало затруднение задание. С помощью подсказок дети могли расположить круг в левый верхний угол, квадрат в левый нижний угол, в середину листа - треугольник и так далее.

На вопросы дети отвечали верно, но с подсказками педагога.

Таким образом, у детей с ЗПР недостаточно сформировано понимание инструкции, сформированность представлений о пространстве листа, их соответствие нормативным показателям (на уровне понимания и

показа (импрессивный уровень), словесной инструкции (экспрессивный уровень).

По методике 4 также диагностировали низкий и средний уровень. Дети с ЗПР затруднялись с выполнением заданий, то есть для них сложно провести анализ взаиморасположения объектов и тела по вертикальной оси и анализ взаиморасположения объектов и тела по горизонтальной оси (спереди и сзади от тела), а также затруднителен анализ взаиморасположения объектов и тела в направлении вправо/влево.

Дети недостаточно точно понимают и используют предлоги и простые предложные конструкции. Особое затруднение вызывает понимание и использование предлогов по отношению к собственному телу, а также по отношению к конкретным объектам.

По методике 5 установлено, что 20% детей имеют очень низкий уровень, 50% - низкий, 30% - средний.

Дети не смогли точно назвать предлоги, обозначающие расположение предметов в пространстве по вертикальной оси.

Не все дети смогли показать, какие предметы изображены выше медведя (или любого другого изображения на второй снизу полке), ниже медведя, что нарисовано над и под медведем, какие игрушки нарисованы на верхней полке, какие — на нижней полке.

У детей с задержкой психического развития (ЗПР) наблюдается низкий уровень развития восприятия. Это проявляется в необходимости более длительного времени для приема и переработки сенсорной информации, в недостаточности, фрагментарности знаний этих детей об окружающем мире, в затруднениях при узнавании предметов, находящихся в непривычном положении, контурных и схематических изображений. Сходные качества этих предметов воспринимаются ими обычно как одинаковые.

Пространственное ориентирование играет значительную роль при подготовке к школе, а в дальнейшем способствует успешному овладению

целым рядом учебных дисциплин (письмом, чтением, черчением и др.). Петухова Е.Н. говорит о его роли как составной части процесса социально-бытовой адаптации детей в окружающем мире (ориентировка в незнакомых помещениях, на улице и др.).

Формирование пространственной ориентации у детей с ЗПР замедленное. Несформированность умений и навыков пространственного ориентирования проявляется в трудностях ориентировки во всех направлениях пространства, в затруднениях при определении правого и левого, верха и низа. Также недостаточно четко они ориентируются в схеме собственного тела. У них наблюдаются недостаточные представления о пространственных взаимоотношениях объектов, о схеме тела стоящего напротив. Ребенок с нормальным темпом развития устанавливает пространственные отношения между предметами, ориентируясь на части собственного тела.

Первоначально, чтобы определить, где находится по отношению к нему объект, ребенок приближает его к той или иной части тела или сам приближается к объекту. Затем, по мере совершенствования восприятия, он уже не устанавливает непосредственного контакта с объектом, а соотносит его положение со схемой собственного тела на расстоянии, движение от приближения к объекту сокращается до поворота головы в сторону предмета или даже взгляда. Впоследствии эти движения переходят в план умственных действий (соотнесение совершается мысленно).

Трудность ориентировки в пространстве у детей с ЗПР состоит в том, что они не могут воспользоваться имеющимися у них знаниями. Имея представление, где находится у них лицо (впереди), они не могут сказать, где стоит предмет. Те же дети, которые могут это сделать, не объясняют, почему они думают так, а не иначе.

Дети с ЗПР хорошо усваивают пространственные отношения «впереди», «сзади», «вверху», «внизу», «сбоку». Почти все дети могут установить такое отношение по образцу, но не все могут назвать его. А это

значит, что обобщенного представления об отношении нет. Ребенок может знать, что такое впереди себя, но не знать, что такое перед столом. Этот недостаток обусловлен слабым развитием речи, а также особенностями мышления (недоразвитое абстрагирование).

Труднее для дошкольников является определение пространственных отношений «справа», «слева», «над», «под», «напротив», «между». Несмотря на то, что работа по дифференциации правой и левой руки ведется с первого года обучения в детском саду, только к четвертому году дети начинают четко различать право, лево. Кроме того, у многих детей имеет место скрытая или выраженная леворукость: для них ведущей является левая рука, которую они называют правой. В каждом случае нужна целенаправленная работа по развитию восприятия пространственных отношений, их различению, необходима их отработка в различных ситуациях.

Таким образом, полученные результаты свидетельствуют о необходимости проведения работы для развития пространственной ориентировки и послужили основой для разработки системы коррекционной работы.

### **3.2. Содержание коррекционной работы по развитию ориентировки в пространстве у детей старшего дошкольного возраста с ЗПР**

Выделяя задачи формирования пространственных представлений у детей с ЗПР, мы предположили, что различия в большей мере должны наблюдаться на основном этапе обучения, в методических приемах, в длительности обучения, в коррекционной направленности предметно-развивающей среды.

В ходе коррекционно-развивающей работы, направленной на развитие ориентировки в пространстве у детей с ЗПР, мы учитывали и

принимали во внимание качественные особенности предметно-практической, продуктивной, познавательной, речевой деятельности детей.

Эти особенности их развития учитывались нами при осуществлении индивидуального и дифференцированного подхода к ребёнку в процессе формирования ориентировки в пространстве у детей.

Приступая к работе по развитию пространственных представлений у детей дошкольного возраста с задержкой психического развития, опирались на следующие положения:

- выбор эффективных средств помощи детям, способствующих формированию пространственных представлений, на выявлении и эффективном использовании тех социальных механизмов, которые могут оказать влияние на формирование пространственных категорий в конкретных условиях жизнедеятельности ребенка;

- важным элементом работы целостный подход к развитию и коррекции, что предполагало возможность коррекционно-развивающего воздействия на все сферы психофизической деятельности ребенка: познавательную, двигательную, социальную, эмоциональную;

- основным средством формирования пространственно-временных представлений и ориентировок является игра, как ведущая деятельность в дошкольном возрасте.

Наиболее значимыми показатели развития пространственных отношений являются:

- наличие представлений о «схеме тела», его основных частях и возможных движениях;

- о «сохранении» кругового порядка элементов, топологических пространственных отношениях («внутри», «снаружи» и «соседство», «разделенность»);

- о системе координат (горизонтали) и способности использовать поверхность стола в качестве системы отсчета.

Накопление чувственных знаний о собственном теле, предметах окружающего мира является предпосылкой для образования и развития восприятия пространства, имеющего условно-рефлекторную природу.

Выделенные показатели соотносятся с представлениями о том, что на основе представлений о «схеме» собственного тела, т.е. ориентируясь «на себе», становится возможной ориентировка «от себя», то есть представления о динамических свойствах пространства, направлениях движения: возникает умение правильно показывать, называть и двигаться вперед, назад, вверх, вниз, направо, налево.

Выделенные показатели развития пространственных представлений для всех групп детей совпадают с данными концепции онтогенетического развития зрительно-пространственных функций

Для дошкольников независимо от уровня интеллектуального развития эти показатели остаются важными на всем протяжении дошкольного возраста.

Работа по формированию пространственных представлений осуществляется поэтапно:

1 этап. На этом этапе осуществляется работа по формированию представлений о собственном лице, теле (уровень пространства собственного тела).

Освоение ребенком «схемы собственного тела» должно подкрепляться различными маркерами, которые помогают ему убедиться, что существует верх и низ, (потолок, небо — пол, трава), перед — зад (пуговицы на рубашке — капюшон), правая и левая стороны (цветная тряпочка или часы на одной руке). Наиболее трудным для ребенка является понимание расположения правых и левых частей тела. Поэтому сначала следует проделать упражнения по соотнесению частей тела с правой и левой рукой. Важно, чтобы ребенок научился быстро и точно выполнять движения различными частями тела по словесной инструкции («подними вверх левое плечо», «прикрой левый глаз

правой ладонью»).

На начальной стадии этапа понятия закладываются на невербальном уровне, поэтому здесь используются различные игры на понимание данных понятий.

Следует использовать приемы, предлагаемые И.Н. Садовниковой и Л.А. Пепик.

Например, игры-имитации:

Гуси вытягивают шеи, поворачивают головы вправо-влево, заглядывают назад, не крадется ли к ним лиса.

На спину медвежонка сел комар, он оборачивается, пытается дотянуться до него через правое, затем через левое плечо, наконец, комар улетает, и медвежонок чешет спинку.

Буратино ушиб левое колено, растирает его, потом осторожно ступает, держась за колено рукой.

После того, как у детей сформируются определенные знания в этой области, для закрепления, в совместной деятельности, можно использовать следующие приемы:

игровые упражнения: «Что похоже, а что нет», «Найди отличия», «Перышко», «Ухо – нос», «Муха», «Аист», «Путаница», «Обведи свои ладошки»;

2 этап. Развитие ориентировки в окружающем пространстве.

После развития у детей навыка ориентировки в пространстве относительно себя следует переходить к ориентировке других объектов относительно друг друга и себя относительно других объектов. Это предполагает обучение ребенка соотносить взаимное расположение окружающих предметов, а также менять его по словесной инструкции. Важно научить детей правильно воспринимать пространственные характеристики человека, располагающегося напротив него, что вызывает у детей с ЗПР значительные затруднения. Необходимо закрепить у ребенка представления, что у человека, стоящего напротив, все наоборот: право —



где у меня лево, а лево — где право. В итоге следует научить дошкольников мысленно ставить себя на место другого человека, видеть вещи его глазами и, главное, правильно называть их.

Важно, чтобы ребенок постоянно оречевлял свои ощущения и направления движения. После сопряженной с действием речи следует учить планирующим высказываниям: что я сейчас буду делать. Потом ребенок учится комментировать направления движения других детей.

3 этап. Развитие ориентировки в двумерном пространстве.

Ориентировка в двумерном пространстве начинается со знакомства с чистым листом бумаги и освоения его сторон и углов. Затем ребенок помещает различные предметы в левом нижнем, в правом верхнем углах, определяет, какие углы остались незаполненными. Формируется понимание и вербализация расположения плоскостных предметов, букв и цифр на листе бумаги по отношению друг к другу.

Целесообразно использовать задания на узнавание нарисованных геометрических фигур путем сличения двух заданных образцов. Анализ фигур, направленный на развитие умения находить одинаковые и неодинаковые в пространственном отношении элементы фигуры, помогает направить внимание ребенка на осознанное восприятие отношений предметов в пространстве. От узнавания пространственных отношений переходят к заданиям, в которых требуется воспроизведение заданных фигур по образцу, сначала с помощью метода рисования (срисовывания), а позже методом активного конструирования заданных фигур из данных элементов (палочек, кубиков).

4 этап. Развитие понимания и употребления логико - грамматических конструкций, выражающих пространственные отношения.

Коррекционная работа начинается с уточнения предлогов и закрепления сначала понимания, а затем употребления детьми различных предлогов и предложно-падежных конструкций. Прежде всего, ребенок

выполняет всевозможные движения и манипуляции с предметами по инструкции педагога. Затем он учится комментировать свои действия, четко проговаривая все предлоги.

Таким образом, у детей с ЗПР наблюдается сужение объема внимания, неспособность воспринимать в определенный отрезок времени необходимое количество информации, в связи, с чем их деятельность осуществляется в более медленном, чем у нормально развивающихся детей, темпе и продуктивность выполнения заданий значительно ниже.

Память детей с ЗПР характеризуется особенностями, которые находятся в определенной зависимости от нарушений их внимания и восприятия, повышенной утомляемости и пониженной познавательной активности. Особенно явно отставание детей с ЗПР от нормально развивающихся сверстников заметно при анализе их мыслительных процессов.

Дети с ЗПР не овладевают обобщенным термином; не могут проследить изучаемую последовательность и взаимозависимость ее отдельных компонентов; у них не формируются связи и отношения, позволяющие правильно ориентироваться в пространстве и времени и в соответствии с этим планировать свою деятельность.

Часто дети с ЗПР не выполняют задания из-за неумения организовать свою деятельность, хотя по уровню интеллектуальных возможностей могли бы легко справиться с ним. В условиях индивидуальной работы, когда педагог организует его деятельность, с тем же заданием справляется.

Это позволило сделать вывод о продолжении дальнейшей работы для теоретического обобщения показателей результатов исследования.

Нами разработано примерное комплексно-тематическое планирование по формированию пространственных представлений. (Приложение 2)

### Вывод по главе 3

В рамках диагностирования нами было отобрано 10 детей с задержкой психического развития. Для определения уровня сформированности пространственной ориентировки было использовано пять методик, которые включали задания на выявление уровня ориентировки в пространстве у детей старшего дошкольного возраста с ЗПР. Получены следующие результаты :

30%- низкий уровень

70%- средний уровень.

Большинство детей с ЗПР не знают названия всех частей своего тела и лица, детям затруднительно ориентироваться в схеме собственного тела по словесной инструкции.

Дети не могут с уверенностью ответить на вопрос для чего нужны человеку такие части тела как нос, руки.

Также 50% ребят не смогли без подсказки ответить, где находится у него та или иная часть тела (спереди, сзади, вверху, внизу, сбоку, справа, слева, над, под).

Таким образом, у детей вызвало затруднение различение основных направлений пространства в схеме собственного тела: верх-низ, право-лево; различение основных направлений пространства относительно собственного тела: сверху – снизу, справ – слева, над – под), знание о назначении частей тела.

По просьбе педагога необходимо было располагать предметы в пространстве по отношению к самому себе: слева, рядом, под; справа, около; вверху; за; внизу; на.

Наибольшее затруднение вызвала просьба расположить около, под. Дети также путались в понятиях справа и слева.

В беседе по диагностике умений ориентироваться в помещении, называть части и знать их назначение: двери; окна; стены; потолок; пол, дети с

затруднением (с подсказкой) могли назвать потолок и стены, часть детей не смогли ответить на вопрос о назначении стен и потолка, окон.

При использовании игрушек в диагностике дети с ЗПР не всегда могли ответить на вопросы: «Куда я положила медвежонка?», «Что стоит справа от тебя? Что вверху?», «Расскажи, что находится в нашей группе?» и так далее.

Таким образом, возможность воспроизводить пространственное положение предметов по словесной инструкции, умение ориентироваться в окружающем пространстве (представления ребенка о пространстве объектов (взаимоотношения объектов и тела, внешних объектов между собой) их соответствие нормативным показателям или несформированность (полностью или частично) у детей с ЗПР находится на низком уровне.

У детей вызвало затруднение задание, с помощью подсказок дети могли расположить круг в левый верхний угол, квадрат в левый нижний угол, в середину листа - треугольник и так далее.

На вопросы дети отвечали верно, но с подсказками педагога.

Таким образом, у детей с ЗПР недостаточно сформированно понимание инструкции, сформированность представлений о пространстве листа, их соответствие нормативным показателям (на уровне понимания и показа (импрессивный уровень), словесной инструкции (экспрессивный уровень).

Дети с ЗПР затруднялись с выполнением заданий, то есть для них сложно провести

анализ взаиморасположения объектов и тела по вертикальной оси и анализ взаиморасположения объектов и тела по горизонтальной оси (спереди и сзади от тела), а также затруднителен анализ взаиморасположения объектов и тела в направлении вправо/влево.

Дети недостаточно точно понимают и используют предлоги и простые предложные конструкции. Особое затруднение вызывает понимание и

использование предлогов по отношению к собственному телу, а также по отношению к конкретным объектам.

У детей с ЗПР выявлены определенные трудности в ориентировке в пространстве. Полученные результаты свидетельствуют о необходимости проведения работы для развития пространственной ориентировки и послужили основой для разработки системы коррекционной работы.

Содержание предложенной коррекционной работы заключается в том, чтобы в игровых приемах, в продуктивной деятельности, при чтении художественной литературы поэтапно сформировать пространственные представления. На первом этапе сформировать представления о собственном лице, теле. На втором этапе развить навыки ориентировки в окружающем пространстве. На третьем этапе необходимо научиться ориентироваться в двумерном пространстве. На четвертом этапе развивать понимания и употребления логико - грамматических конструкций, выражающих пространственные отношения.

Нами разработано комплексно-тематическое планирование по формированию пространственных представлений.

## Заключение

Ориентировка в пространстве - это очень емкое понятие оно включает в себя ориентировку в большом и малом пространстве. Начальный этап ориентировки в ограниченном или малом пространстве это:

- ориентировка на собственном теле: значение частей собственного тела, знание о пространственном расположении частей тела, обозначение расположение частей своего тела, соответствующими пространственными терминами, сравнение реальных пространственных отношений с их отображениями в зеркале.

- на плоскости: располагать предметы на поверхности стола слева направо и в названных направлениях, определять и словесно обозначать пространственное расположение игрушек и предметов.

- на листе бумаги: правая и левая, верхняя и нижняя стороны листа, середина.

- овладение квазипространственными представлениями (количественными пространственно-временными понятиями и их соотношениями, а также собственно лингвистическими представлениями).

Восприятие пространства – сложная интермодальная ассоциация (Б. Г. Ананьев, 1961 г.) и основана на взаимодействии различных анализаторов (зрительного, двигательного, осязательного и др.).

При реализации задач подготовки к успешному обучению важное место занимает формирование пространственных представлений у детей дошкольного возраста в качестве основы для мыслительной деятельности.

Дети должны научиться ориентироваться в пространстве, поскольку адекватное образование пространственных свойств, объектов и отношений между ними является важным условием познания окружающего нас мира. Успех овладения детьми в различных видах деятельности: предмет, игра, труд, образование - зависит от высокого уровня развития визуальных

образов, пространственного мышления, ориентации в пространстве, плохое развитие которого является одной из причин, вызывающих трудности в обучении чтению, письму, рисованию и другим действиям.

Пространственная ориентировка формируется с участием информации, получаемой по всем сенсорным каналам. Зрительное пространственное познание тесно связано с пространственным поведением, таким, как пространственный поиск, ориентация и навигация. Ребенок с нормальным зрением сначала осваивает пространство через зрительно-моторные координации. Зрительная система стимулирует двигательную активность, а двигательная активность, уточняет зрительные оценки направлений и расстояний.

Ребёнок с раннего детства начинает ориентироваться в пространстве, но образование полных представлений о пространстве происходит в течение всего дошкольного возраста. Разные авторы, такие как Венгер Л.А., Васильева М.В., Мусейбова Т.А., Люблинская А.А и др., в своих работах описывают, как ребёнок ориентируется в пространстве на определённом возрастном этапе.

В современном обществе в результате неблагоприятных факторов увеличивается число детей с ЗПР.

Особенно актуальна проблема развития детского пространства с ЗПР, поскольку развитие пространственных представлений у этой категории детей происходит на фоне органической, функциональной или социальной недостаточности (Л.Б. Баряева, О.П. Гаврилушкипа, З.М. Дунаева, Е.А. Екжанова, С.Г. Ералиева, С.Д. Забрамная, Р.Т. Ибаньес, Л.Н. Кассал, К. С. Лебединская, В.И. Лубовский, Л.А. Пепик, В.Г. Петрова, Е.А. Стребелева и др.).

Для психической сферы детей с ЗПР типичным является сочетание частично недостаточных высших психических функций с сохранными. У одних детей преобладают черты эмоционально-личностной незрелости, и страдает произвольная регуляция деятельности, у других снижена

работоспособность, у третьих более выражены недостатки внимания, памяти, мышления.

Трудность построения коррекционно-педагогического процесса в условиях специальных учебных заведений связана с тем, что задержка психического развития является сложным, полиморфным нарушением и затрагивает различные аспекты психического и физического развития. Причины, определяющие ЗПП, столь же разнообразны, как и его проявления. Существует несколько видов задержки психического развития.

Детей этой категории сложно выучить пространственные направления, а тем более управлять ими в реальной жизни. Осведомленность о себе и пространстве является важным показателем психического здоровья и уровня развития интеллекта ребенка. В большинстве случаев представления формируются у детей в дошкольном возрасте. Поэтому с самого начала коррекционного процесса необходимо работать в этом направлении.

В рамках диагностики нами было отобрано 10 детей. Для определения уровня сформированности пространственной ориентировки было использовано пять методик, которые включали задания на выявление уровня ориентировки в пространстве у детей старшего дошкольного возраста с ЗПП.

По методике 1, которая была проведена в форме беседы, установлено, что большинство детей с ЗПП не знают названия всех частей своего тела и лица, детям затруднительно ориентироваться в схеме собственного тела по словесной инструкции.

Дети не могут с уверенностью ответить на вопрос для чего нужны человеку такие части тела как нос, руки.

Также 50% ребят не смогли без подсказки ответить, где находится у него та или иная часть тела (спереди, сзади, вверху, внизу, сбоку, справа, слева, над, под).



Таким образом, у детей вызвало затруднение различение основных направлений пространства в схеме собственного тела: верх-низ, право-лево; различение основных направлений пространства относительно собственного тела: сверху – снизу, справ – слева, над – под), знание о назначении частей тела.

По методике 2, проведенной также в форме беседы установлено, что всех детей низкий и средний уровень.

По просьбе педагога необходимо было располагать предметы в пространстве по отношению к самому себе: слева, рядом, под; справа, около; вверху; за; внизу; на.

Наибольшее затруднение вызвала просьба расположить около, под. Дети также путались в понятиях справа и слева. В беседе по диагностике умений ориентироваться в помещении, называть части и знать их назначение: двери; окна; стены; потолок; пол, дети с затруднением (с подсказкой) могли назвать потолок и стены, часть детей не смогли ответить на вопрос о назначении стен и потолка, окон.

При обследовании детей с использованием игрушек дети с ЗПР не всегда могли ответить на вопросы: «Куда я положила медвежонка?», «Что стоит справа от тебя? Что вверху?», «Расскажи, что находится в нашей группе?» и так далее.

Таким образом, возможность воспроизводить пространственное положение предметов по словесной инструкции, умение ориентироваться в окружающем пространстве (представления ребенка о пространстве объектов (взаимоотношения объектов и тела, внешних объектов между собой) их соответствие нормативным показателям или несформированность (полностью или частично) у детей с ЗПР находится на низком уровне.

Исследование по методике 3 показало, что у 80% детей низкий уровень. У детей вызвало затруднение задание, с помощью подсказок дети

могли расположить круг в левый верхний угол, квадрат в левый нижний угол, в середину листа - треугольник и так далее.

На вопросы дети отвечали верно, но с подсказками педагога.

Таким образом, у детей с ЗПР недостаточно сформировано понимание инструкции, сформированность представлений о пространстве листа, их соответствие нормативным показателям (на уровне понимания и показа (импрессивный уровень), словесной инструкции (экспрессивный уровень)).

По методике 4 также диагностировали низкий и средний уровень. Дети с ЗПР затруднялись с выполнением заданий, то есть для них сложно провести анализ взаиморасположения объектов и тела по вертикальной оси и анализ взаиморасположения объектов и тела по горизонтальной оси (спереди и сзади от тела), а также затруднителен анализ взаиморасположения объектов и тела в направлении вправо/влево.

Дети недостаточно точно понимают и используют предлоги и простые предложные конструкции. Особое затруднение вызывает понимание и использование предлогов по отношению к собственному телу, а также по отношению к конкретным объектам.

У детей с задержкой психического развития выявлены определенные трудности в ориентировке в пространстве. Полученные результаты свидетельствовали о необходимости проведения коррекционной работы по развитию пространственной ориентировки и послужили основой для разработки календарно- тематического планирования.

## Список литературы

1. Ананьев Б.Г. Психология чувственного познания. – М., 1960.
2. Ананьев Б.Г., Рыбалко Е.Ф., Шемякин Ф.Н. Некоторые теоретические проблемы исследования пространственных восприятий и представлений // Вопросы психологии. – 1968. – № 4.
3. Бурачевская О. В. Особенности восприятия пространства старшими дошкольниками с общим недоразвитием речи // Молодой ученый. — 2015. — №8. — С. 840-846.
4. Визель Т.Г. Основы нейропсихологии. М., 2005.
5. Государственные стандарты в системе общего образования: (теория и практика) / Под ред. В. С. Леднева, Н. Д. Никандрова, М. В. Рыжакова. — М., 2002.
6. Дифференциальная диагностика уровня психического развития детей 2 – 7 летнего возраста. Под редакцией Л.С. Рычковой, Г.Н. Лавровой, - Издательство ЮУрГУ, 2000г.
7. Зайцева, Е.И. Изучение особенностей пространственных представлений у детей старшего дошкольного возраста с задержкой психического развития / Е.И. Зайцев // Теория и практика образования в современном мире: материалы междунар. заоч. науч. Конф. – Спб . : Реноме, 2012. – С.264-266.
8. Катаева А.А., Стребелева Е.А. Дидактические игры в обучении дошкольников с отклонениями в развитии. – М.: 2011.
9. Кручинин В.А. Особенности развития пространственной ориентировки у слепых детей младшего школьного возраста // Дефектология. 1989.- № 2.- С.59-63.
10. Левченко И.Ю., Приходько О.Г. «Технологии обучения и воспитания детей с нарушениями опорно-двигательного аппарата» / И.Ю. Левченко, О.Г. Приходько. – М.: Академия, 2001. – с. 102-103.

11. Логинова В.И., Саморукова П.Г. «Дошкольная педагогика» / В.И. Смирнова. Санкт-Петербург «Детство-Пресс», 2003. – 62, 100, 106 с..
12. Лебединский В.В. Нарушение психического развития в детском возрасте. М., 2003.
13. Моргачева И.Н. Ребенок в пространстве. Подготовка дошкольников с общим недоразвитием речи к обучению письму посредством развития пространственных представлений. Методическое пособие. СПб., «ДЕТСТВО-ПРЕСС», 2009.-212 с.
14. Мусейибова Т.А. Развитие пространственных ориентировок у детей дошкольного возраста: Дисс.канд. пед. наук. Л.- 1964.- 414 с.
15. Мусейибова Т.А. Формирование пространственных представлений // Теория и методика развития элементарных математических представлений у дошкольников: Хрестоматия в 6 частях. Ч. IV-VI.- СПб.,- 1994. - С.16-21.
16. Мусейибова Т. А. Генезис отражения пространства и пространственной ориентации у детей дошкольного возраста // Дошкольное воспитание. 1970.- № 3.- С. 36-40.
17. Мусейибова Т.А. Дидактические игры в системе обучения детей пространственным ориентировкам // Дошкольное воспитание. 1971.- № 5.-С. 33-36.
18. Мусейибова Т.А. О содержании и системе работы по развитию пространственной ориентировки у дошкольников // Дошкольное воспитание. 1973.- № 9.- С. 39-43.
19. Павлова Т.А. Развитие пространственного ориентирования у дошкольников и младших школьников. М., "Школьная пресса", 2004.
20. Парамонова Л.Г. Предупреждение и устранение дисграфии у детей. СПб., 2001.
21. Пылаева Н.М., Ахутина Т.В. Школа внимания. Рабочая тетрадь.4-е изд. СПб.: Питер, 2008.112 с.: ил. (Серия "Детскому психологу").

22. Семаго М.М., Семаго Н.Я. Организация и содержание деятельности психолога специального образования. М., Аркти, 2005.
23. Семаго М.Я., Семаго М.М. Проблемные дети: Основы диагностической и коррекционной работы психолога. М., 2000.
24. Семаго Н.Я. Методика формирования пространственных представлений у детей дошкольного и младшего школьного возраста. Практическое пособие. М., Айрис-пресс, 2007.
25. Семаго Н.Я. Пространственные представления в речи. Демонстрационный материал. М., Айрис-пресс, 2006.
26. Семаго Н.Я. Пространство языка (лингвистическое пространство). Демонстрационный материал. М., Айрис-пресс, 2006.
27. Семаго Н.Я. Современные подходы к формированию пространственных представлений у детей, как основы компенсации трудностей освоения программы начальной школы. // Дефектология. №1, М.: Школа-пресс, 2000.
28. Семенович А.В. Введение в нейропсихологию детского возраста. 2-е изд., испр. и доп. М.: Генезис, 2008.
29. Семенович А.В. Нейропсихологическая диагностика и коррекция в детском возрасте. М.: Издательский центр "Академия", 2002.
30. Семенович А.В. Нейропсихологическая коррекция в детском возрасте. Метод замещающего онтогенеза. Учебное пособие. 2-е изд., М.: Генезис, 2008.
31. Сунцова А., Курдюкова С. "Учимся ориентироваться в пространстве" рабочая тетрадь. СПб: Питер, 2008. 48 с.: ил. (Серия "Детскому психологу").
32. Титова О.В. Справа-слева. Формирование пространственных представлений у детей с ДЦП. М.: "Издательство "Гном и Д", 2004.
33. Ульяenkova У.В., Лебедева О.В. Организация и содержание специальной психологической помощи детям с проблемами в развитии. 2-е издание. М., Академия, 2005.

34. Шевченко, С.Г. Подготовка к школе детей с задержкой психического развития / С.Г. Шевченко. – М. : Школьная пресса, 2003.
35. Щербакова, Е. И. Теория и методика математического развития дошкольников: Учеб. пособие / Е. И. Щербакова. – М.: Издательство Московского психолого-социального института; Воронеж: Издательство НПО «МОДЭК», 2005. - 392 с.
36. <http://infourok.ru/material> - формирование пространственных представлений
37. [http://kuznetsova.ucoz.net/publ/roditeljam\\_na\\_zametku/](http://kuznetsova.ucoz.net/publ/roditeljam_na_zametku/) Значение и формирование зрительно-пространственной ориентировки у дошкольников с ОВЗ

Стимульный материал к методике по диагностике понимания и употребления предлогов (по Семаго)

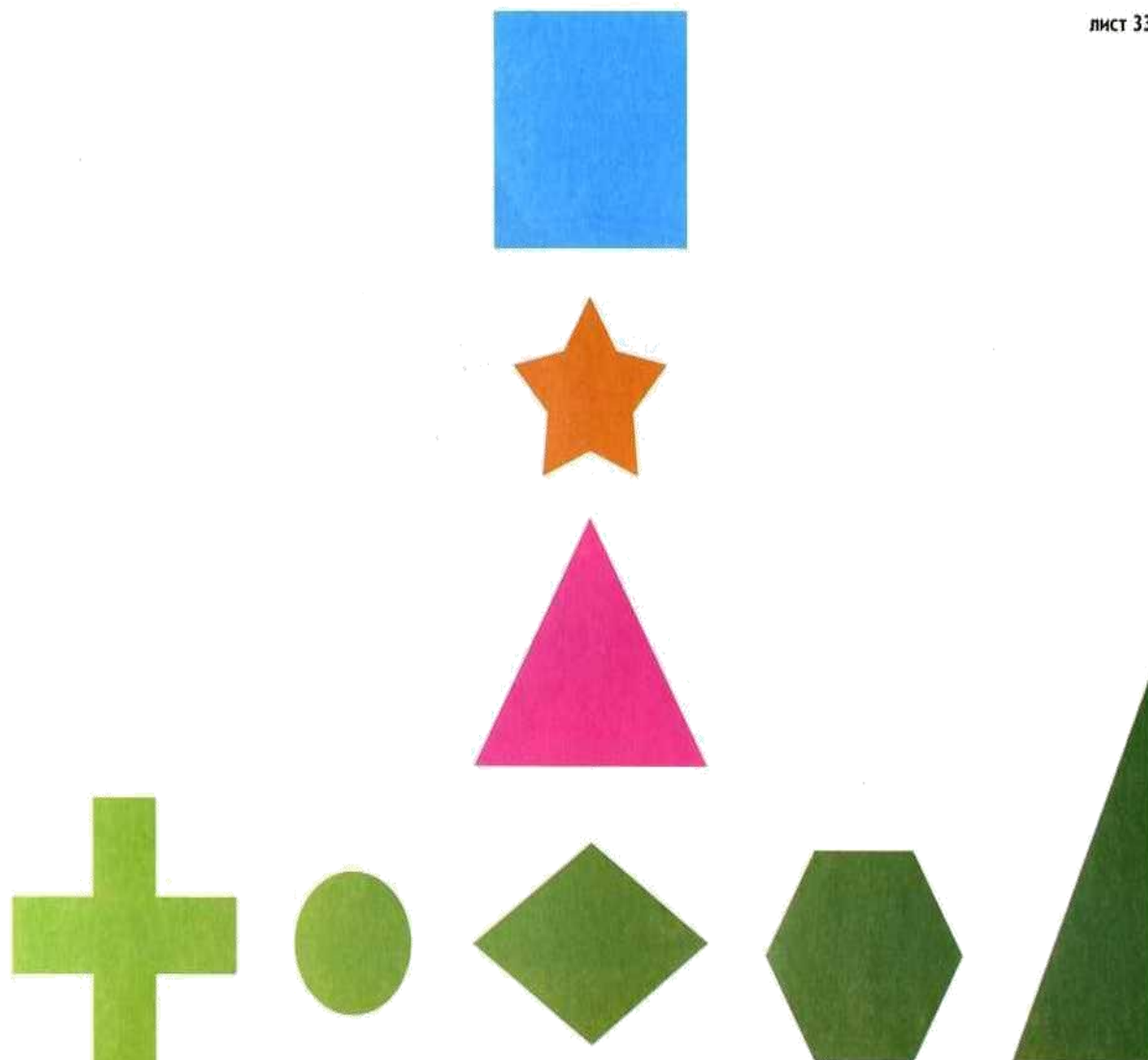
Рисунок 1

лист 32



## Рисунок 2

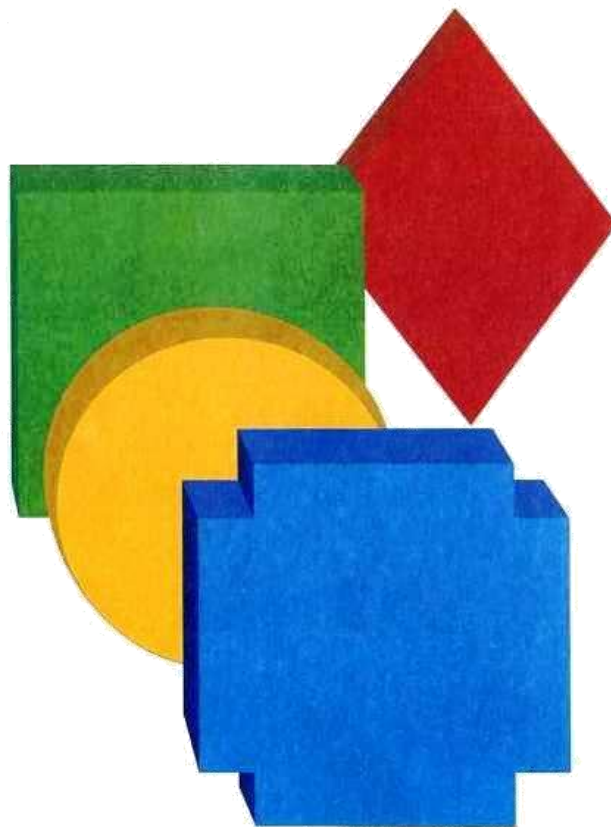
лист 33





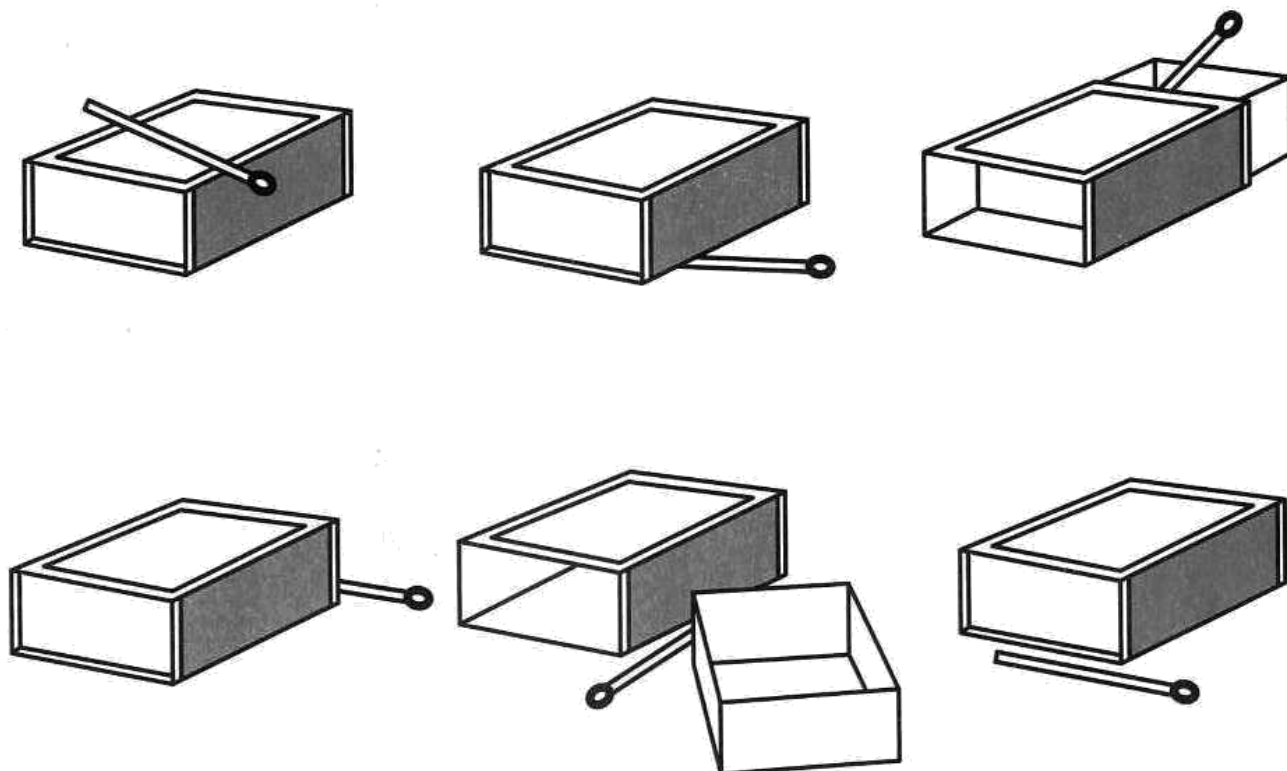
# Рисунок 3

лист 34



# Рисунок 4

лист 35



Примерное комплексно-тематическое планирование по формированию  
пространственных представлений

Месяц	Неделя	Лексическая тема	Задачи	Дидактические игры	Ориентировка в пространстве
Сентябрь	4	Осень. Деревья	Ориентировка в «схеме собственного тела»  Различать правую и левую стороны собственного тела.	- «Назови, в какой руке мяч?»,  - «Покажи и назови стороны своего тела»,  - «Какая часть тела, левая или правая»	Левая, правая стороны собственного тела
Октябрь	1	Овощи. Огород	Различать положение предмета относительно себя.	- «Правая и левая сторона»,  - «Будь внимательным» ориентировка на листе бумаги,	Слева, справа
	2	Фрукты. Сад	Различать верхние и нижние стороны относительно себя.	- «Покажи и назови, что вверху, а что внизу»	Вверху, внизу
	3	Ягоды. Домашние заготовки	Различать положение предмета на листе бумаги.	- «Повтори не ошибись»,  - «Будь внимательным» ориентировка на листе бумаги,	Слева, посередине, справа
	4	Лес. Грибы	Различать положение предмета на листе бумаги.	- «Рисуем картинку»,  - «Расположи предметы правильно»	Слева, посередине, справа
Ноябрь	1	Моя страна. Мой город. Моя улица	Различать положение предмета относительно себя.	- «Скажи где?»,  - «Что спереди, а что сзади»,  - «Прогулка в парке»	Спереди, сзади

	2	Человек. Части тела	Различать :далеко, дальше, близко, ближе.	- «Помоги Незнайке», - «Ответь правильно», - «Закрась правильно»	Далеко, дальше, близко, ближе
	3	Электроприборы. Техника безопасности	Различать положение предмета относительно себя.	- «Что слева, а что справа»	Слева, справа
Декабрь	1	Зима. Сезонные изменения в природе	Различать положение предмета относительно себя.	- «С какой стороны снежинка», - «Помоги Незнайке»	Пространственное расположение предметов относительно себя
	2	Посуда. Продукты питания	Различать положение предмета относительно себя.	- «Расставь посуду», - «Куда свернула лиса»,	Влево, вправо
	3	Новый год. Игрушки	Формировать пространственные представления (далеко, близко).	- «Далеко и близко»	Далеко, близко
Январь	1	Зимние забавы	Различать положение предмета относительно себя.	- «Горка» - «Разложи картинки с изображением времен года в правильном порядке»	Наверху, внизу, слева, справа, под
	2	Зимующие птицы	Формировать представление о пространственных отношениях.	- «Кто где?», - «Кормушка»	Слева, посередине, справа
	3	Дикие животные и их детеныши	Формировать пространственные представления (быстро, медленно)	- «Кто как передвигается», - «Угадай, кто быстрее»	Быстро, медленно
Февраль	1	Домашние животные и их	Различать положение предмета на листе бумаги.	- «Что где находится»	Ориентировка на листе бумаги
	2	Защитники Отечества	Различать положение предмета относительно себя.	- «Солдат»	Пространственное расположение предметов относительно себя

	2	Семья. Мамин праздник	Различать положение предмета относительно себя.	- «Скажи где?», - «Мамин праздник»	Слева, посередине, справа
	3	Транспорт	Различать положение предмета относительно себя.	- «Расставь правильно транспорт», - «Куда свернула машина»,	Влево, вправо
	4	Правила дорожного движения	Различать положение предмета относительно себя.	- «Раскрась правильно светофор»	Вверху, посередине, внизу
Апрель	1	Профессии. Инструменты	Различать положение предмета относительно себя, обозначать словами положение предмета относительно себя (понимание и употребление предлогов)	- «Скажи где находятся инструменты»	Пространственное расположение предметов относительно себя
	2	Космос	Различать и называть части суток «Вечер».	- «Подбери картинки, где изображено «вечер»	Части суток
	3	Перелетные птицы	Различать положение предмета на листе бумаги.	- «Что где находится», - «Правильно расположи предметы»	Слева, справа, наверху, внизу (на листе бумаги)
Май	1	День Победы	Различать положение предмета относительно себя.	- «Назови, что слева, а что справа»	Слева, справа
	3	Цветы	Различать положение предмета на листе бумаги.	- «Разложи цветы»	Слева, справа, наверху, внизу, посередине (на листе бумаги)