

Министерство образования и науки Российской Федерации
Федеральное государственное бюджетное образовательное
учреждение высшего профессионального образования
«Челябинский государственный педагогический университет»

**В.А. Белевитин, А.Н. Смирнов,
А.В. Суворов**

ТЕХНОЛОГИЯ КОНСТРУКЦИОННЫХ МАТЕРИАЛОВ:

ОБРАБОТКА МЕТАЛЛОВ ДАВЛЕНИЕМ

Учебное пособие

Челябинск
2016

УДК 620.1(021)

ББК 30.3я73

Б 43

Белевитин, В.А. Технология конструкционных материалов: обработка металлов давлением [Текст]: учебное пособие / В.А. Белевитин, Е.Н. Смирнов, А.В. Суворов. – Челябинск: Изд-во Челяб. гос. пед. ун-та, 2015. – 184 с.: ил.

ISBN 978-5-906777-66-9

В учебном пособии рассмотрены основные способы обработки давлением при изготовлении металлических деталей и их полуфабрикатов из конструкционных материалов в машиностроении – продольная, поперечная и поперечно-винтовая прокатка, прессование, волочение, ковка, объемная и листовая штамповка в горячем и холодном состоянии. Представлены отдельные разновидности способов обработки давлением, обеспечивающие выполнение наиболее часто используемых в машиностроении таких формоизменяющих операций, как гибка, раздача, вытяжка, рельефная формовка, наружная и внутренняя и отбортовка, прошивка и др. Рассмотрены интегральные процессы обработки металлов, включающие несколько воздействий (операций) в одном очаге деформации либо комбинацию их со сменой направления перемещения металла – комбинированные, совмещенные и комбинированно-совмещенные процессы литья и обработки давлением.

Учебное пособие предназначено для бакалавров, обучающихся по направлениям «Металлургия» и «Транспорт». Приводятся иллюстрации особенностей технологических процессов производства конструкционных материалов, недостаточно полно освещённых в учебной и учебно-методической литературе.

Рецензенты: Г.А. Орлов, д-р техн. наук, профессор
М.С. Дмитриев, д-р техн. наук, профессор

ISBN 978-5-906777-66-9

© В.А. Белевитин, Е.Н. Смирнов, А.В. Суворов, 2016
© Издательство Челябинского государственного педагогического университета, 2016

Оглавление

Введение	4
Глава 1. Характеристика основных видов обработки металлов давлением	5
1.1. Физические основы обработки металлов давлением	5
1.2. Основные виды обработки металлов давлением.....	9
Контрольные вопросы.....	86
Глава 2. Интегральные процессы обработки металлов давлением	88
2.1. Комбинированные процессы обработки металлов давлением	90
2.2. Совмещенные с обработкой давлением виды обработки конструкционных материалов	118
Контрольные вопросы.....	177
Библиографический список	179

ВВЕДЕНИЕ

Основными способами изготовления металлических деталей и их полуфабрикатов в машиностроении являются литье, обработка давлением и обработка резанием. Особое место занимает обработка металлов давлением (ОМД), использующая при существе металлам и сплавам на их основе свойство воспринимать значительную пластическую деформацию в горячем и холодном состоянии в результате воздействия на него деформирующего инструмента. При этом обеспечивается не только придание подвергаемым пластической деформации заготовкам необходимых размеров и формы, но и существенно улучшаются физико-механические и другие свойства металлов, в том числе во взаимосвязи вместе с другими видами обработки.

ОМД – высокопроизводительный и экономичный способ получения изделий, а именно – деталей или их полуфабрикатов в виде заготовок, близких по форме к готовым деталям, заданной формы и размеров в твердом состоянии без снятия стружки с помощью деформирующего инструмента. В этом заключено главное отличие способа ОМД от способов получения изделий литьём (в жидком состоянии) и механической обработки (со снятием стружки). В процессе пластического формоизменения изменяется структура металла и повышаются его физико-механические свойства. Поэтому наиболее тяжело нагруженные детали машин и механизмов в обеспечение их надёжности, долговечности и безопасности изготавливают обработкой давлением. Отсюда следует, что знание основ ОМД, сортамента производимого металлопроката крайне необходимо не только металлургам, но и инженерно-техническим работникам смежных специальностей, педагогам, осуществляющим подготовку квалифицированных специалистов.

Изложенный и подробно проиллюстрированный в учебном пособии материал по обработке металлов давлением позволяет повысить эффективность усвоения учебного материала, способствует формированию знаний, общих и профессиональных компетенций у обучающихся по направлениям «Металлургия» и «Транспорт», облегчает работу преподавателей.

ГЛАВА 1. ХАРАКТЕРИСТИКА ОСНОВНЫХ ВИДОВ ОБРАБОТКИ МЕТАЛЛОВ ДАВЛЕНИЕМ

1.1. Физические основы обработки металлов давлением

Обработка металлов давлением (ОМД) возможна благодаря уникальной способности металлов к пластической деформации (ПД), т.е. к изменению формы металла без разрушения. Способность металла к ПД зависит от многих факторов: температуры нагрева, химического состава, исходной структуры, скорости деформирования, схем главных напряжений и деформаций.

Все применяемые в промышленности металлы и сплавы состоят из множества произвольно ориентированных в объеме кристаллов, образуя поликристаллическое строение из огромного числа зерен – кристаллитов – мелких (10^{-1} мм) кристаллов неправильной формы, разориентированных друг относительно друга (рис. 1.1), внутри которых наблюдается более или менее упорядоченная структура, характеризующаяся дальним порядком в расположении атомов и анизотропией свойств. Расположение атомов в кристалле определяется условиями кристаллизации.

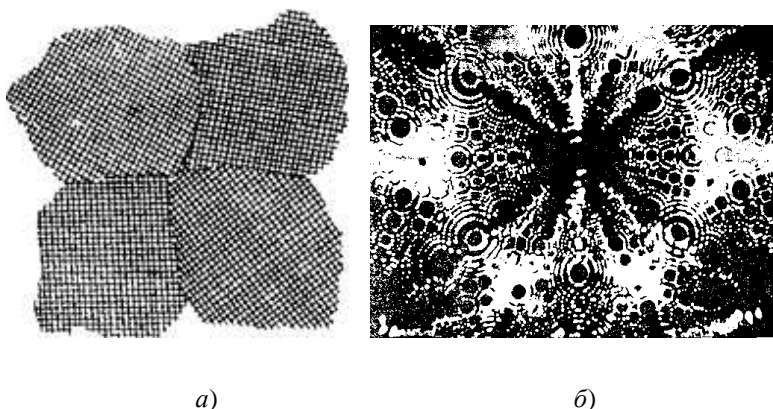


Рис. 1.1. Схема ориентации кристаллических решеток зерен в поликристаллическом теле (а) и полученная с помощью электронного и ионного микроскопов картина расположения атомов в кристалле (б) [1]

В основе ОМД лежит процесс пластической деформации. Под действием внешних сил изменяется расстояние между атомами, которые необратимо смещаются друг относительно друга на расстояния, превышающие межатомные. Перенос атомов в новые положения устойчивого равновесия сопровождается процессом возникновения пластической деформации с необратимым изменением формы деформируемой заготовки. Расчёты изменения формы, размеров и напряжений при пластической деформации основаны на ряде законов:

– закон наименьшего сопротивления, согласно которому металл при ПД всегда перемещается в том направлении, в котором встречает наименьшее сопротивление;

– закон постоянства объёма, согласно которому объём тела до и после ПД принимается постоянным;

– закон сдвигаемых напряжений, согласно которому ПД с необратимым изменением формы металла наступает только при условии превышения допустимых сдвиговых напряжений ($\tau_{сд}$) или ($\sigma_{т}$):

– закон неравномерности деформаций, согласно которому все процессы ПД характеризуются неравномерностью её развития во всех трёх направлениях.

Пластическое деформирование происходит за счет двух механизмов: скольжения и двойникования. Скольжение представляет собой параллельное смещение тонких слоев кристалла относительно смежных. Обычно плоскостями скольжения являются плоскости наибольшей упаковки атомов.

Особую роль в механизме пластической деформации металлов и сплавов, имеющих преимущественно поликристаллическое строение, играют границы зерен, по которым в процессе затвердевания образуются так называемые межкристаллитные прослойки, толщина которых не превышает 1–2 мкм. Границы зерен отличаются как по составу, так и по структуре и, как правило, обогащены примесями. На границах зерен накапливаются

дефекты кристаллической решетки, в которых атомы обладают высшей потенциальной энергией. В результате подвижность атомов по границам зерен может быть больше, чем во внутренних слоях зерен, и их относительное перемещение может происходить при сравнительно меньшем касательном напряжении.

Деформации пограничных слоев зерен сложные из-за наличия в них нерастворимых примесей и неправильной формы поверхности самих зерен, обладающих, к тому же, различными физико-механическими свойствами. В связи с этим различают два вида деформации, имеющих преимущественно поликристаллическое строение металлов и сплавов: внутренне кристаллическую (по зерну) и межкристаллическую (по границам зерен). Первая протекает путем скольжения и двойникования, вторая – путем поворота и перемещением только зерен относительно друг друга. Оба вида деформации протекают одновременно. Преобладание того или иного вида деформации определяется соотношением прочности отдельных зерен и их границ, а также ориентацией к направлению действия внешней нагрузки при данных условиях деформации. На прочность зерен и их границ влияет химический состав, размер зерен, температура и скорость деформации. При нормальной температуре прочность границ зерен, как правило, больше прочности зерен. Поэтому при холодной обработке давлением внутрикристаллитная деформация является основным процессом, обуславливающим изменение формы деформируемой заготовки. При высоких температурах прочность зерен больше прочности их границ из-за наличия на границах более легкоплавких примесей и меньшей термодинамической устойчивости пограничных зон самого металла, вследствие чего при горячей обработке давлением преобладает межкристаллитная деформация.

Поскольку у имеющих преимущественно поликристаллическое строение металлов и сплавов зерна имеют разное ориентирование плоскостей скольжения, ПД при действии внешних

сил начинается не во всех зернах одновременно. Сначала деформируются наиболее благоприятно ориентированные зерна, то есть те зерна, плоскости скольжения в которых составляют с направлением усилия 45° (рис. 1.2, *а*; зерна 1, 2, 3, 4). Остальные зерна могут поворачиваться в результате возникновения пар сил, и, когда их плоскости скольжения составят по направлению усилия угол 45° , они также подвергнутся деформации (рис. 1.2, *б*). В результате ПД у имеющих преимущественно поликристаллическое строение металлов и сплавов происходит изменение формы зерен: они вытягиваются в направлении наиболее интенсивного течения металла (рис. 1.2, *в*).

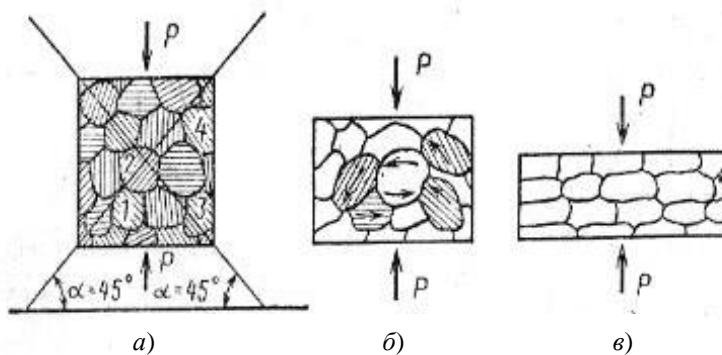


Рис. 1.2. Схема последовательного развития пластической деформации поликристаллов: *а* – деформация различно ориентированных зерен; *б* – скольжение металла в направлении деформации; *в* – формирование направленной структуры

Чем больше степень деформации, тем больше изменяется форма зерна. Вытянутые зерна в поликристаллах образуют волокнистую микроструктуру. Поскольку одновременно с изменением формы зерен в процессе деформации происходит и поворот плоскостей скольжения в отдельных зернах, то при значительных степенях деформации плоскости скольжения зерен металлов и сплавов, имеющих преимущественно поликристаллическое строение, стремятся соединиться с направлением тече-

ния металла. Такая ориентировка плоскостей скольжения зерен называется текстурой и вызывает у поликристаллов анизотропию свойств.

В процессе обработки металлов давлением необходимо достичь напряжения, достаточного для начала пластической деформации, но ни в коем случае не превысить величину напряжения, при котором начинается разрушение. Для каждого металла и сплава напряжение пластического течения свое. Оно называется пределом текучести и обозначается σ_T или σ_{02} . Максимальное напряжение, которое металл выдерживает, не разрушаясь, называется пределом прочности и обозначается σ_B . Обе эти величины приводятся в справочниках. Рабочие напряжения в процессе ОМД должны быть выше предела текучести, но ниже предела прочности:

$$\sigma_T < \sigma < \sigma_B.$$

1.2. Основные виды обработки металлов давлением

Назначение ОМД заключается в том, чтобы изменить геометрическую форму и размеры исходной заготовки, а также придать ей определенные физико-механические свойства. Эта же цель может быть достигнута литьем или резанием. Выбор конкретного способа обработки зависит прежде всего от необходимого уровня физико-механических свойств конечного изделия (детали) и технико-экономических показателей. Наиболее часто используют все три способа последовательно: литьё – ОМД – резание. В результате процесса ОМД достигается получение конечной детали или заготовки, близкой по форме к готовому продукту. В машиностроении, авиационной промышленности, автомобилестроении и других отраслях применяются различные виды ОМД (рис. 1.3).

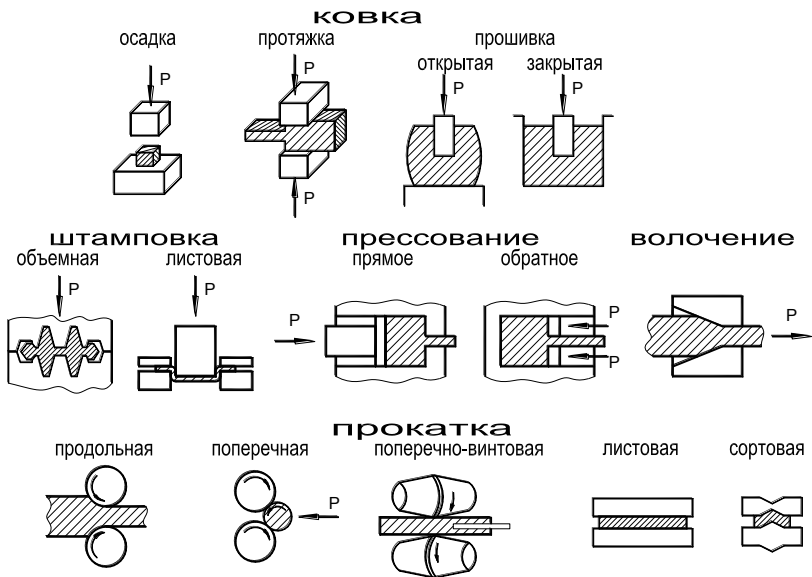


Рис. 1.3. Основные виды ОМД [2]

Различают горячую и холодную ОМД: горячей называется обработка при температуре заготовки выше температуры рекристаллизации; холодная обработка материалов давлением реализуется при температуре заготовки ниже температуры рекристаллизации T_p материала деформируемой заготовки:

$T_p = 0,4 \cdot T_{пл}$ – для металлов и $T_p = (0,6 \div 0,7) \cdot T_{пл}$ – для сплавов,

где $T_{пл}$ – температуры плавления (в Кельвинах).

1.2.1. Прокатка

Прокаткой называется вид пластической обработки, в процессе которого исходная заготовка обжимается вращающимися валками прокатного стана. Среди различных методов пластической обработки прокатка занимает особое положение, поскольку этим способом изготавливают продукцию, используемую в стадии изготовления в строительстве (арматура, балки, уголок), машиностроении (листовой прокат, шпунт, профили

авто- и сельскохозяйственного машиностроения), судостроении (листовой прокат), транспорте (рельсы, рельсовые подкладки и др.), а также в электротехнической и пищевой промышленности. Прокаткой получают также различные виды продукции, которые являются исходным материалом для других видов обработки. Так, горячекатаная и холоднокатаная сталь, полосы и ленты используются при листовой штамповке; катаную заготовку используют при ковке в штампах; при волочении исходным материалом является катанка, полученная на проволочных прокатных станах и др. Огромное значение прокатного производства для хозяйственного комплекса страны подтверждается постоянным ростом объемов производства проката. Через валки прокатных станов проходит более 80% выплавляемой стали.

Существует три способа прокатки металла:

1) продольная: самый распространенный способ прокатки, при котором заготовка пропускается между валками, вращающимися в разные стороны, и обжимается до толщины, равной зазору между валками (рис. 1.4, а);

2) поперечная: применяется для обработки тел вращения (шаров, цилиндров, втулок и пр.). Заготовка при этом не имеет поступательного движения (рис. 1.4, б);

3) поперечно-винтовая: нечто среднее между двумя предыдущими способами. Применяется для изготовления полых заготовок и бесшовных труб (рис. 1.4, в).

Продольная прокатка

Из трех способов прокатки основным является способ продольной прокатки.

Основные признаки продольной прокатки (рис. 1.4, а):

– прокатку осуществляют между двумя приводными валками, вращающимися навстречу друг другу. Иногда к двум горизонтальным добавляют два вертикальных, оси которых расположены в одной вертикальной плоскости;

– движение заготовки поступательное, ее ось перпендикулярна осям валков.

– длина раската (обычно в метрах) многократно превышает размеры поперечного сечения (обычно в миллиметрах).

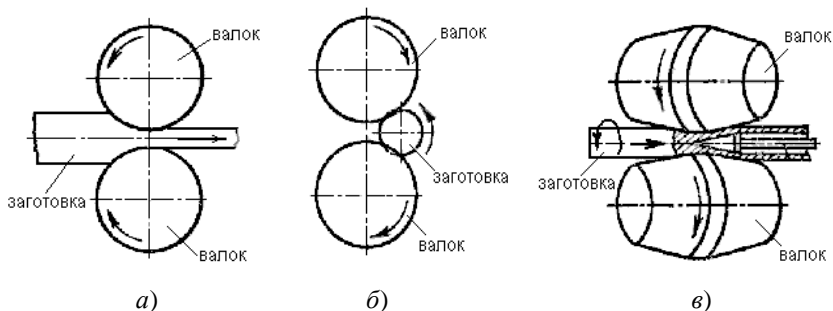


Рис. 1.4. Схемы прокатки:

а – продольная; *б* – поперечная; *в* – поперечно-винтовая

При вращении валков заготовка за счет сил трения втягивается в зазор между валками, где осуществляется обжатие (уменьшение толщины заготовки) и происходит увеличение ее длины и ширины.

Способом продольной прокатки получают листы, полосы, сортовые профили, бесшовные трубы и катанку, постоянного и переменного (периодического) сечения (рис. 1.5). Именно этим способом производят основную массу прокатной продукции из черных и цветных металлов.

Для прокатки листов и полос применяют валки с гладкой поверхностью (рис. 1.6, *а*), а для получения сортовых профилей (балок, швеллеров, рельсов и др.) в теле калиброванного валка (рис. 1.6, *б*) выполняют проточки (ручьи), которые создают необходимую форму поперечного сечения прокатываемой заготовки. Процесс прокатки осуществляют в горячем и холодном состояниях, применяют в основном в металлургии, реже в машиностроении и металлообработке.

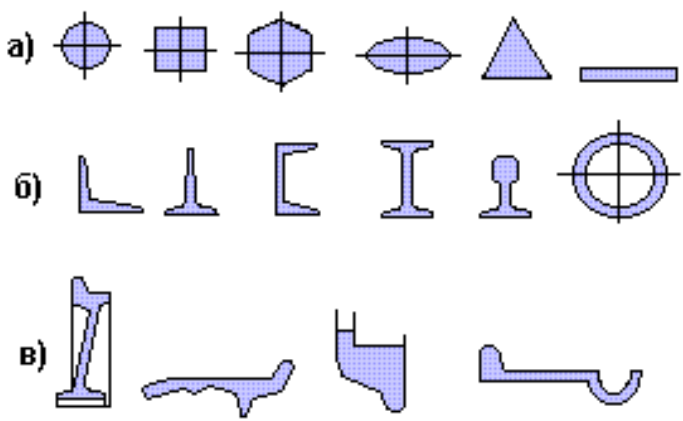


Рис. 1.5. Виды проката: *а* – прокат общего назначения; *б* – фасонный общего назначения; *в* – отраслевого назначения

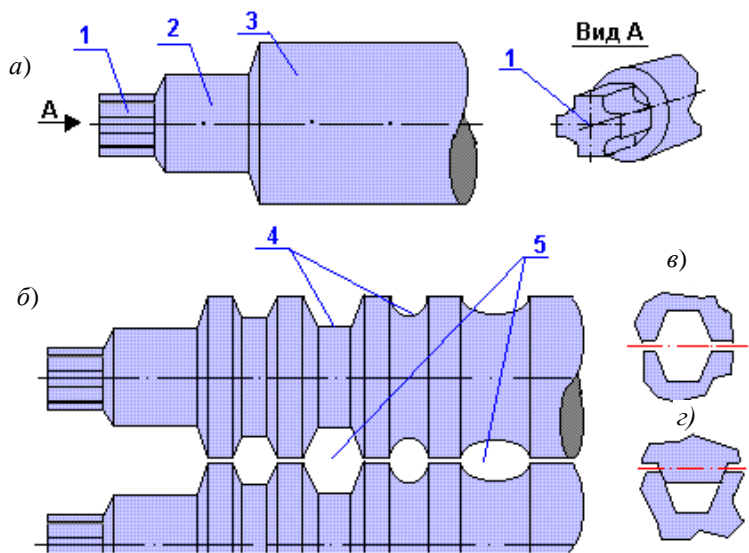




Рис. 1.6. Прокатные валки (*a* – с гладкой поверхностью и *б* – калиброванный или ручьевого валок), типы калибров (*в* – открытого типа и *г* – закрытого типа) и общий вид калиброванных (ручьевых) валков (*д*): 1 – хвостовик; 2 – шейка; 3 – бочка (гладкая); 4 – вырезы (ручьи); 5 – калибры

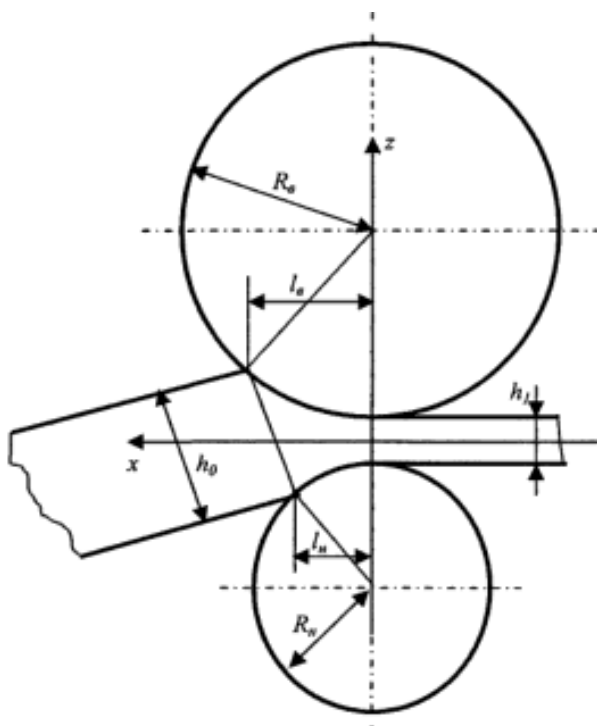
Кроме упомянутых ранее основных характерных признаков продольной прокатки ей присущи ещё следующие:

- получаемые продольной прокаткой изделия могут иметь постоянное и переменное сечение по длине – периодический прокат (рис. 1.7), который имеет закономерно изменяющееся, периодически повторяющееся по длине сечение. Полученные периодической прокаткой профили представляют собой цепь деталей, имеющих различную форму и размеры (шатунны, оси, валы, рычаги и др.). Эти профили являются заготовками для последующейковки и штамповки. При продольной периодической прокатке получают профили с односторонним периодом, с двусторонним, с совпадающим периодом, с несовпадающим верхним и нижним периодами и т.д.

- продольная прокатка может быть свободной и несвободной. При свободной прокатке на полосу действуют только два гладких прокатных валка. В противном случае имеет место несвободная прокатка (наличие силового воздействия путем подпора, натяжения, вертикальных валков и др.) (рис. 1.8);

прокатке воздействие каждого валка на полосу идентично. В противном случае имеет место несимметричная прокатка (разные диаметры валков, обороты и т.п.).

Рис. 1.9. Форма продольного сечения очага деформации



для случая несимметричной прокатки

В теории прокатки обычно рассматривают простой случай продольной прокатки, представляющий собой свободную симметричную продольную прокатку прямоугольной полосы постоянного сечения в цилиндрических валках равного диаметра, вращающихся с одинаковой частотой. На нем базируются все более сложные случаи прокатки с учетом дополнительных условий.

Поперечная прокатка

Основные признаки (см. рис. 1.4, б):

- прокатку осуществляют между двумя приводными валками, вращающимися в одном и том же направлении;
- движение заготовки вращательно-поступательное, ее ось параллельна осям валков;
- размеры поперечного сечения изделий соизмеримы или меньше длины.

В процессе прокатки заготовку задают в валки в осевом направлении. При контакте с валками заготовка приобретает вращательное движение и удерживается в валках с помощью специального устройства. Способом поперечной прокатки получают тела вращения, в основном специального назначения – шары, шестерни, оси, валы и т.п., которые, по сути, являются готовыми деталями. Поэтому такие станы именуются еще дета-лепрокатными.

Поперечная прокатка периодических профилей существенно отличается от продольной тем, что заготовка и готовый профиль представляют собой тела вращения. Наиболее перспективным станом поперечной прокатки является трехвалковый (рис. 1.10) [3]. Прокаткой на этих станах можно получать профили различной конфигурации, причем переход с одного профиля на другой осуществляется быстро. Станы поперечной прокатки периодических профилей классифицируют по диаметру выпускаемых изделий.

Поперечной прокаткой накатывают зубы шестеренок между двумя вращающимися валками (рис. 1.11). При этом возможны два способа обработки зубов: с осевой подачей заготовки (рис. 1.11, а) и с радиальной подачей валков (рис. 1.11, б). Образование зубов в процессе обработки давлением с осевой подачей заготовок осуществляется перемещением нагретой в кольцевом индукторе заготовки между двумя вращающимися зубчатыми валками.

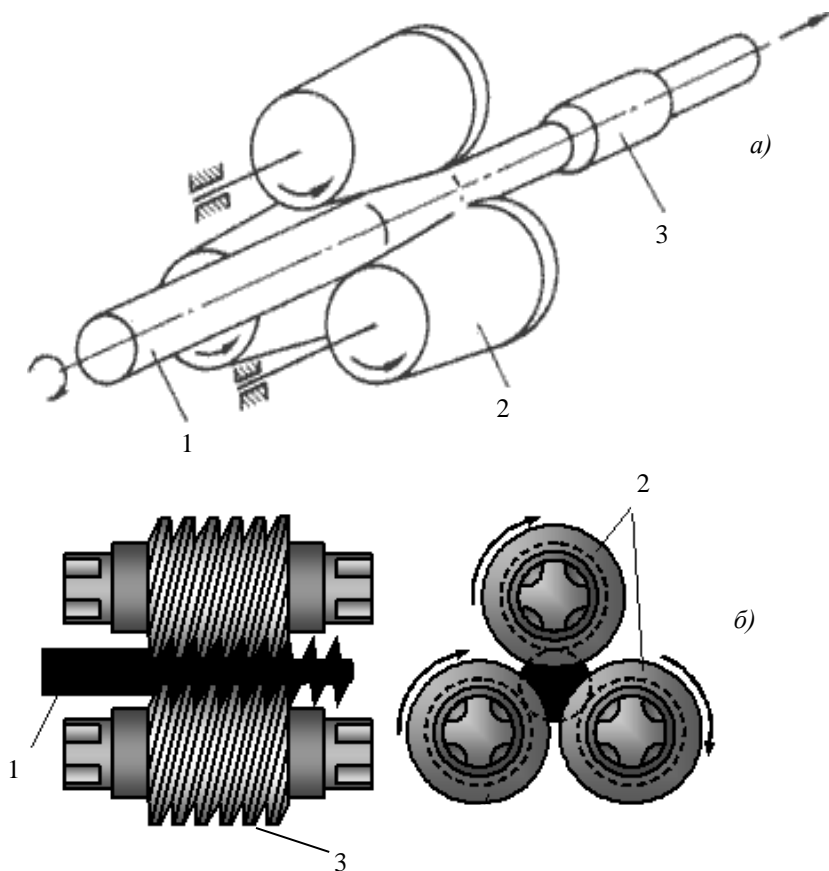


Рис. 1.10. Трехвалковые станы для поперечной прокатки периодических профилей (а) и винтов (б) [3; 4]:
 а) 1 – заготовка, 2 – валок, 3 – прокатанный периодический профиль;
 б) 1 – заготовка, 2 – валки, 3 – профилировка валка

При втором способе прокатки зубов – с радиальной подачей валков – нагретую до температуры обработки давлением штампованную цилиндрическую заготовку 2 помещают между двумя вращающимися зубчатыми валками 2 (рис. 1.12). Заготовке передается принудительное вращение с определенной скоростью, которая соответствует передаточному числу между

валками и прокатываемой шестерней, а затем валки сближают. При этом их зубы углубляются в заготовку и образуют впадину в шестерни. Вытесненный зубом вала металл течет в головку зуба шестерни. Полученные на заготовке зубы, обкатываясь в зацеплении с зубьями валков, получают эвольвентный профиль.

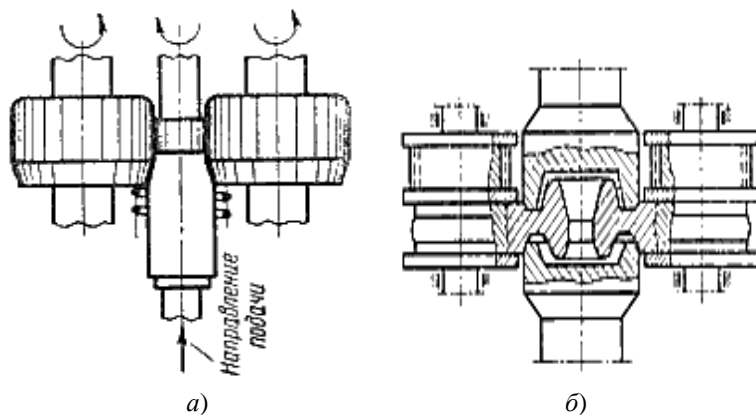


Рис. 1.11. Схема прокатки шестерни с осевой подачей заготовки (а) и с радиальной подачей валков (б)

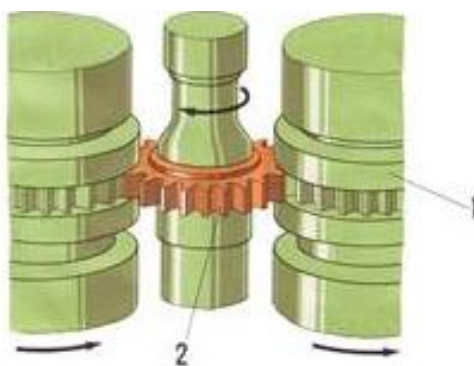


Рис. 1.12. Схема прокатки зубов с радиальной подачей валков: 1 – зубчатый валок, 2 – цилиндрическая заготовка

Поперечно-винтовая (косая) прокатка

Основным отличием поперечно-винтовой (косой) прокатки (см. рис. 1.4, в) от поперечной прокатки является то, что поперечно-винтовая (косая) прокатка с косо расположенными валками придаёт металлу деформируемой заготовки помимо вращательного дополнительное поступательное движение в направлении его оси (из-за перекоса валков).

Поперечно-винтовая (косая) прокатка широко применяется при производстве бесшовных труб из сплошной заготовки (рис. 1.13). Валки 1 и 3 вращаются в одном направлении, а оси расположены под некоторым углом, поэтому заготовка 2 при обработке не только вращается, но также и перемещается вдоль своей оси. Для получения правильной формы и гладкой поверхности отверстия трубы (гильзы 4) в зоне пережима валков 1 и 3 устанавливается оправка 5 на жестко закрепленной штанге 6. Полученные на прошивном стане гильзы раскатываются на трубoproкатных станах.

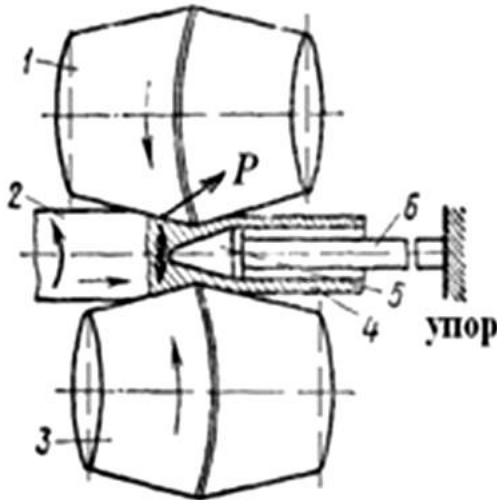


Рис. 1.13. Схема поперечно-винтовой прошивки сплошной заготовки:
1 и 3 – прокатные валки; 2 – заготовка; 4 – гильза; 5 – оправка;
6 – штанга (стержень)

Метод поперечно-винтовой прокатки применяют также для производства шаров (рис. 1.14, *а*), используемых преимущественно в качестве мелющих тел для шаровых мельниц в горно-рудной, угольной и других отраслях промышленности, а также в качестве заготовок шаров для подшипников качения и шаровых заготовок для различных машиностроительных деталей. Главные преимущества процесса прокатки шаров по сравнению с ковкой и штамповкой:

- прокатанные шары имеют более правильную форму и более точные размеры;
- производительность при прокатке шаров в 3–8 раз больше, чем при ковке и штамповке;
- при прокатке шаров для подшипников качения расход металла снижается на 15%, стойкость валков прокатных станов в несколько раз превышает стойкость штампов;
- непрерывность процесса прокатки позволяет автоматизировать и механизировать производство шаров.

Кроме производства шаров метод поперечно-винтовой прокатки применяют ещё для изготовления осей и круглых периодических профилей (рис. 1.14, *б*), цапф автомобилей и других изделий (рис. 1.15) с использованием специально калиброванных валков как двух-, так и трёхвалковых станов поперечно-винтовой прокатки. В двухвалковых станах поперечно-винтовой прокатки заготовка удерживается на оси прокатки дисковыми проводками или линейками.

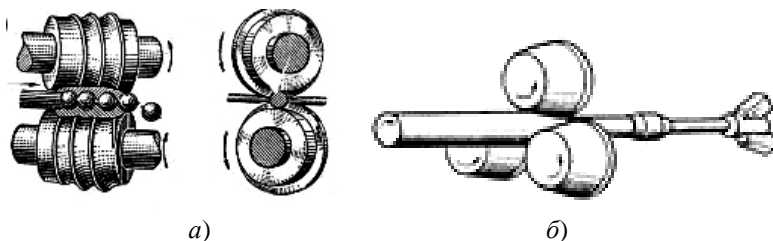


Рис. 1.14. Схема прокатки шаров (*а*) и круглых периодических профилей (*б*)

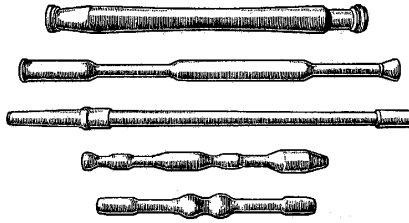


Рис. 1.15. Образцы прокатываемых периодических профилей

В станах поперечно-винтовой прокатки, помимо грибовидных, чашевидных и сложного профиля валков, в основном используют бочкообразные валки (рис. 1.16, б).

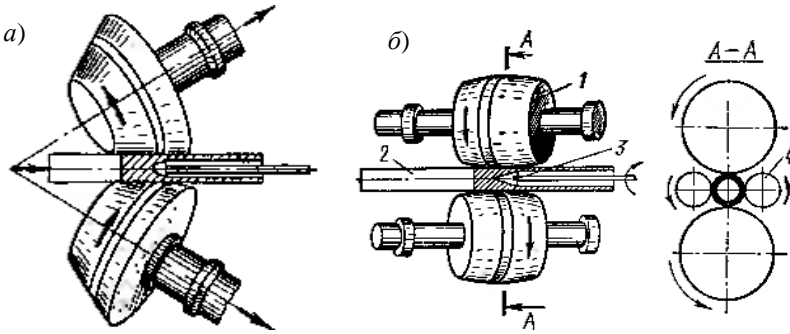


Рис. 1.16. Получение трубной гильзы на прошивном стане с грибовидными (а) и бочковидными (б) валками: 1 – рабочий валок; 2 – заготовка; 3 – оправка; 4 – направляющие холостые валки

1.2.2. Волочение

Волочение – способ ОМД, при котором заготовка, полученная прокаткой или прессованием, для уменьшения размеров сечения протягивается через отверстие – канал волок (фильеры) с плавно уменьшающимся сечением (рис. 1.17).

Волочением получают проволоку диаметром 0,002–4 мм, прутки и профили фасонного сечения, тонкостенные трубы, в том числе и капиллярные (рис. 1.18).

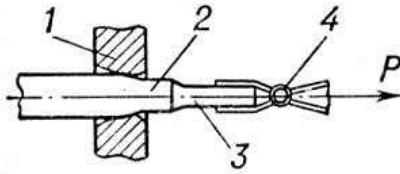


Рис. 1.17. Схема процесса волочения: 1 – волокна; 2 – заготовка (получаемый профиль); 3 – заостренный конец заготовки; 4 – захват

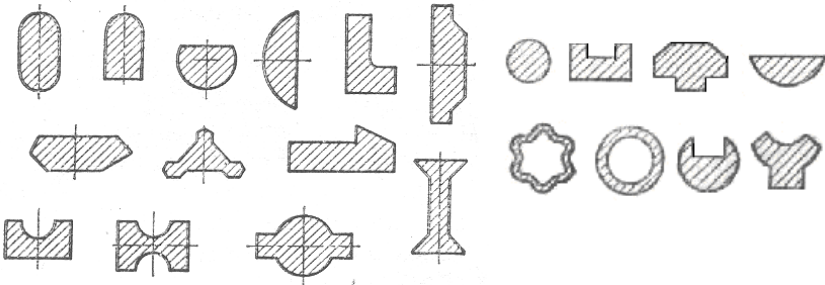


Рис. 1.18. Отдельные виды профилей, получаемых волочением

Волочение применяют также для калибровки сечения и повышения качества поверхности обрабатываемых изделий, что является одним из отличительных признаков среди различных видов ОМД. Изготовление изделий волочением позволяет получать очень высокую точность и чистоту поверхности изделий, которую нельзя получить при прокатке.

Волочение осуществляют главным образом в холодном состоянии при комнатной температуре и очень редко в горячем. Пластическая деформация при волочении сопровождается наклепом, что используется для повышения механических характеристик металла получаемых волочением изделий – предел прочности, например, возрастает в 1,5–2 раза. Волочением обрабатывают стали различного химического состава, цветные металлы и сплавы, в том числе и драгоценные. Исходным материалом может быть горячекатаный прут, сортовой прокат, проволока, трубы.

Основной инструмент при волочении – волокни, работающие в сложных условиях: большое напряжение сочетается с износом при протягивании, поэтому их изготавливают из твердых сплавов. Для получения особо точных профилей волокни изготавливают из алмаза. Продольный разрез профиля наиболее часто применяемой конической волокни (рис. 1.19, *a*) состоит из смазочной зоны I, деформирующей или рабочей зоны II конической формы с углом при вершине α ($\alpha = 6-18^\circ$ – для прутков, $10-24^\circ$ – для труб), калибрующего пояса III, имеющего цилиндрическую форму и выходной зоны IV в форме конуса с углом γ или чаще сферической формы. Наряду с одинарной волокни широко применяются сборные волокни (рис. 1.19, *б*), обеспечивающие волочение в условиях гидродинамического трения.

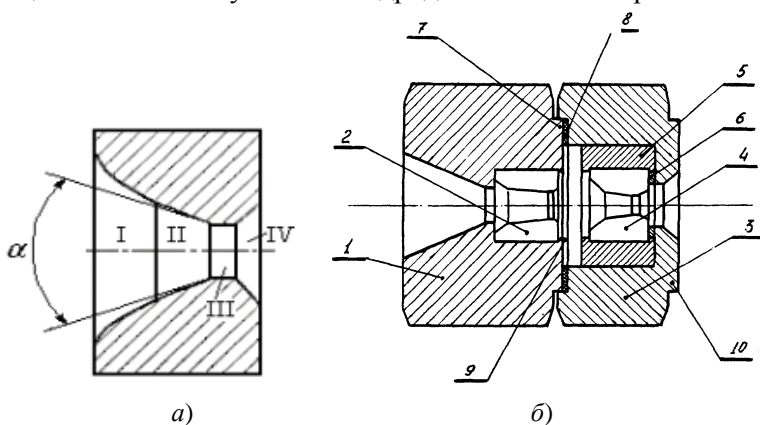


Рис. 1.19. Коническая (*a*) и сборная (*б*) волокни:

a) I–IV – обозначения в тексте; *б*) 1 – входной корпус волокни, 2 – напорная волокни, 3 – выходной корпус волокни, 4 – рабочая волокни, 5 – втулка, 6 – демпфирующая шайба, 7 – осевой выступ, 8 – уплотнительная прокладка, 9 – место зачеканки напорной волокни, 10 – выступ выходного корпуса волокни

Сборная волокни улучшает условие смазки, обеспечивает повышение производительности волочильных станов до 30%, снижает до 20% расход энергии на волочение и увеличивает стойкость в 3–4 раза и более. В качестве смазки в сборной воло-

ке используется мыльный порошок иногда с добавкой порошкообразной серы (до 30% массы).

Основные недостатки процесса волочения в монолитных волокнах проявляются в сравнительно низкой производительности, высоких требованиях к исходной заготовке и затратам на подготовку ее поверхности, необходимости использования дорогостоящих смазок, низкой стойкости и высокой трудоемкости изготовления рабочего инструмента, в особенности при производстве фасонных профилей, невозможности получения тонкостенных профилей и профилей с малыми радиусами закругления, недостаточной проработке поперечного сечения деформируемого металла, полученного литейными методами. Одним из наиболее перспективных и получающих в последние годы широкое распространение стало волочение с использованием роликовых волок (рис.1.20).

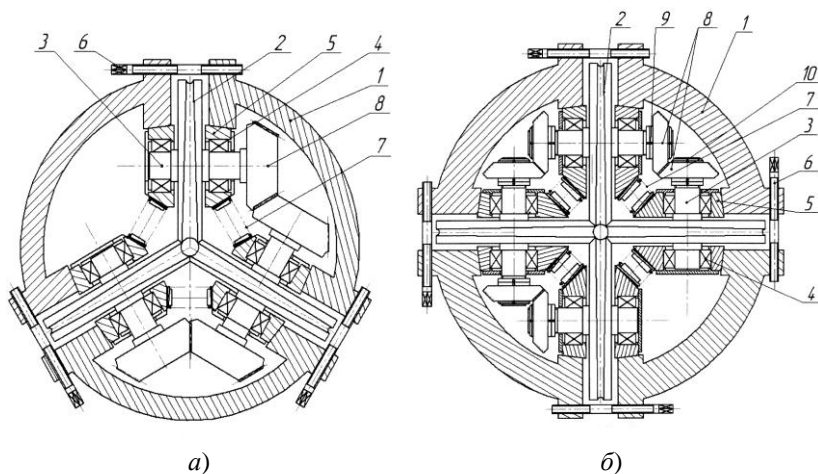


Рис. 1.20. Трёх- (а) и четырёхроликковая (б) волокна:

- 1 – корпус волокна, 2 – рабочие ролики, 3 – ось с опорными шейками,
 4 – подшипник, 5 – опорная втулка, 6 – стопор, 7 – пружина,
 8 – коническое зубчатое колесо, 9 и 10 – гайки

Использование роликовых волок позволяет существенно уменьшить отрицательное влияние сил контактного трения на экономические показатели процесса волочения. Стойкость комплекта роликов при калибровке стальной катанки в 5–10 раз выше стойкости монолитной волоки, а с учетом перешлифовок – в 25–50 раз. Усилие волочения, затрачиваемое на преодоление сил трения при деформации металла, в роликовой волоке снижается на 10–30%, что позволяет в ряде случаев уменьшить число переходов в традиционных (с использованием монолитных волок) маршрутах волочения, интенсифицируя тем самым технологический процесс.

Волочение является распространенным способом холодной деформации металла. Холодное волочение трубы осуществляют на трубоволочильных станах различными способами. Трубы при волочении изготавливают, как правило, за несколько проходов протягиванием через волочильное кольцо (волоку), диаметром которого определяется наружный диаметр трубы. Волочением получают трубы из стали и сплавов диаметром 0,2–1000 мм, с толщиной стенки 0,015–50 мм. Волочение труб осуществляют несколькими способами: без оправки; на короткой, плавающей и длинной оправках раздачей; во вращающихся роликовых волоках (рис. 1.21).

При производстве продукции волочением применяются волочильные станы, различающиеся конструктивно в зависимости от типоразмера выпускаемого продукта. Прежде всего они подразделяются в зависимости от принципа работы тянущих устройств. Наибольшее распространение получили волочильные станы с прямолинейным движением тянущих устройств – цепные, реечные и др. для волочения изделий большого сечения (прутков и труб) (рис. 1.22) и с наматыванием обрабатываемого металла на барабан – барабанные для волочения проволоки,

прутков и труб малого диаметра, которые можно сматывать в бунты (рис.1.23) [5].

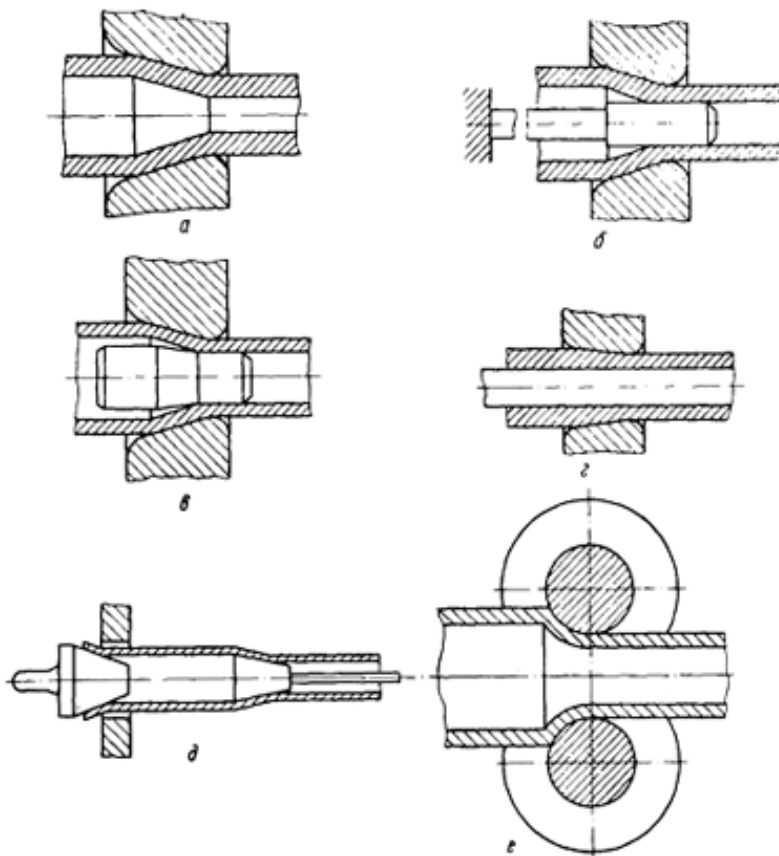


Рис. 1.21. Способы холодного волочения труб: *a* – без оправки; *б* – на короткой оправке; *в* – на самоустанавливающейся оправке; *г* – на длинной оправке; *д* – раздача; *е* – в роликовых волоках

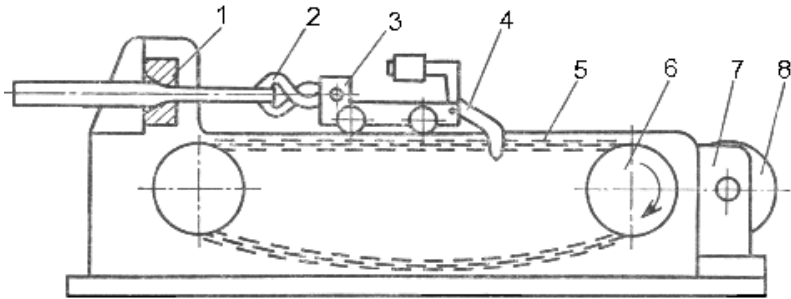


Рис. 1.22. Цепной волочильный стан:
 1 – волюка; 2 – клещи; 3 – каретка; 4 – тяговый крюк; 5 – цепь; 6 – ведущая звездочка; 7 – редуктор; 8 – электродвигатель

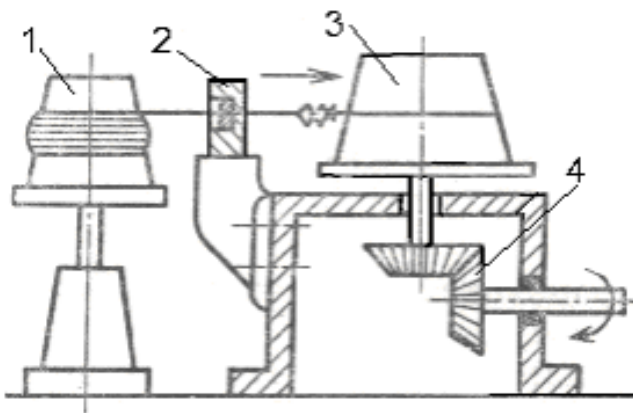


Рис. 1.23. Барабанный волочильный стан:
 1 – вертушка с бунтом проволоки; 2 – волюка; 3 – барабан;
 4 – зубчатая передача

Продукцию волочильного производства широко применяют многие сферы промышленности и народного хозяйства.

1.2.3. Прессование

Прессование – вид обработки давлением, при котором металл выдавливается из замкнутой полости через отверстие в матрице, соответствующее сечению прессуемого профиля. Это современный способ получения различных профильных заготовок: прутков диаметром 3–250 мм, труб диаметром 20–400 мм с толщиной стенки 1,5–15 мм, профилей сложного сечения сплошных и полых с площадью поперечного сечения до 500 см² (рис. 1.24). Прессование называют также экструдированием.

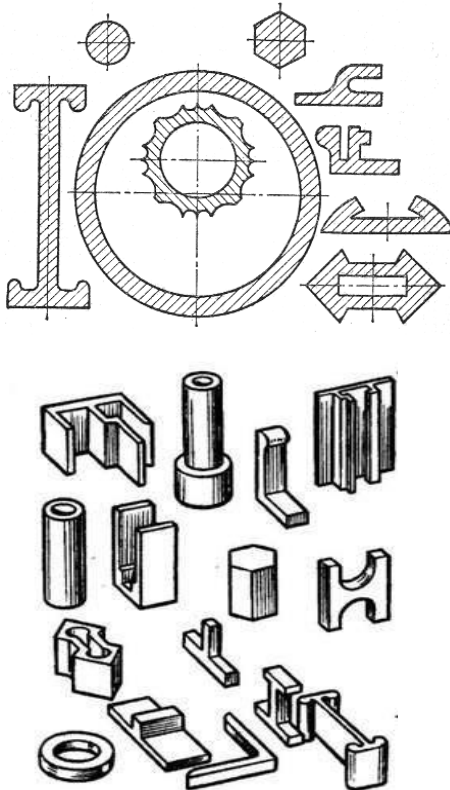


Рис. 1.24. Отдельные виды профилей, получаемых волочением

В настоящее время в качестве исходной заготовки используют слитки или горячекатаный прокат (пруток) из углеродистых и легированных сталей, а также из цветных металлов и сплавов на их основе (медь, алюминий, магний, титан, цинк, никель, цирконий, уран, торий).

Технологический процесс прессования включает операции: подготовка заготовки к прессованию (разрезка, предварительное обтачивание и даже шлифование, так как качество поверхности заготовки оказывает влияние на качество и точность профиля); нагрев заготовки с последующей очисткой от окалины; укладка заготовки в контейнер; непосредственно процесс прессования; отделка изделия (отделение пресс-остатка, разрезка). Нагрев заготовок ведется в индукционных установках или в печах-ваннах в расплавах солей. Цветные металлы прессуются без нагрева.

Прессование производится на гидравлических прессах с вертикальным или горизонтальным расположением плунжера, мощностью до 10 000 т.

Применяются два метода прессования: прямой и обратный. При прямом прессовании (рис. 1.25, *а*) металл выдавливается в направлении движения пуансона. При обратном прессовании (рис. 1.25, *б*) металл движется из контейнера навстречу движению пуансона.

К основным преимуществам прессования относятся:

- возможность обработки металлов, которые из-за низкой пластичности другими методами обработать невозможно;
- возможность получения практически любого профиля поперечного сечения;
- получение широкого сортамента изделий на одном и том же прессовом оборудовании с заменой только матрицы;
- высокая производительность, до 2–3 м/мин.

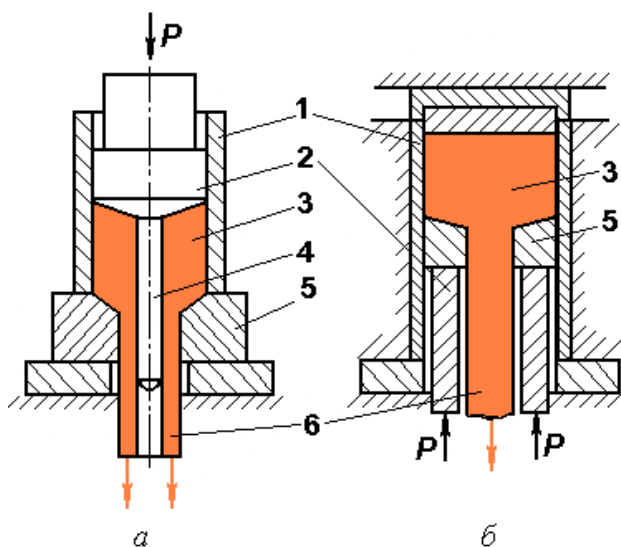


Рис. 1.25. Прессование прямое (а) и обратное (б) [5]: 1 – контейнер; 2 – пуансон; 3 – заготовка; 4 – игла; 5 – матрица; 6 – профиль

Недостатки прессования:

- повышенный расход металла на единицу изделия из-за потерь в виде пресс-остатка: при прямом методе 12–15%, при обратном 5–6% от веса слитка, получающийся вследствие того, что полностью выдавить из контейнера заложенный в него металл невозможно, особенно при прессовании труб большого диаметра;

- появление в некоторых случаях заметной неравномерности механических

- свойств по длине и поперечному сечению изделия;

- высокая стоимость и низкая стойкость прессового инструмента;

- высокая энергоёмкость.

Прессованию с боковым истечением металла под прямым углом к направлению движения пресс-штемпеля (рис. 1.26, а) присущи следующие преимущества:

- экономия габаритов установки;
- получение механических свойств готового изделия с минимальной разницей в поперечном и продольном направлениях;
- получение изделий максимально возможной длины.

Снижение неравномерности механических свойств по длине и поперечному сечению изделия достигается при прессовании с комбинированным истечением металла (рис. 1.26, б).

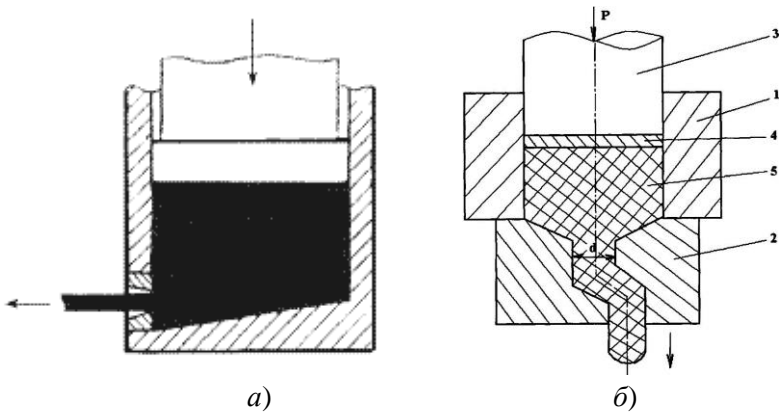


Рис. 1.26. Схемы прессования с боковым (а) и комбинированным (б) истечением металла [6]

Иногда применяют совмещенное прессование, при котором прямое и обратное истечение металла происходят одновременно или последовательно. На рис. 1.27, а представлена схема процесса совмещенного прессования сплошного профиля. Разновидностью прессования с прямым истечением является процесс гидропрессования, когда металл из контейнера выдавливается через отверстие матрицы не действием пуансона, как в обычном процессе, а действием жидкости, подаваемой в контейнер под высоким давлением (рис. 1.27, б). Металл в этом процессе изолируется от инструмента жидкостью, движущейся в направлении истечения с большей скоростью, чем металл.

Вследствие этого трение металла об инструмент заменяется трением о жидкость. При этом силы трения направлены в сторону истечения и тем самым снижают требуемое усилие. Область применения гидропрессования ограничивается температурными условиями.

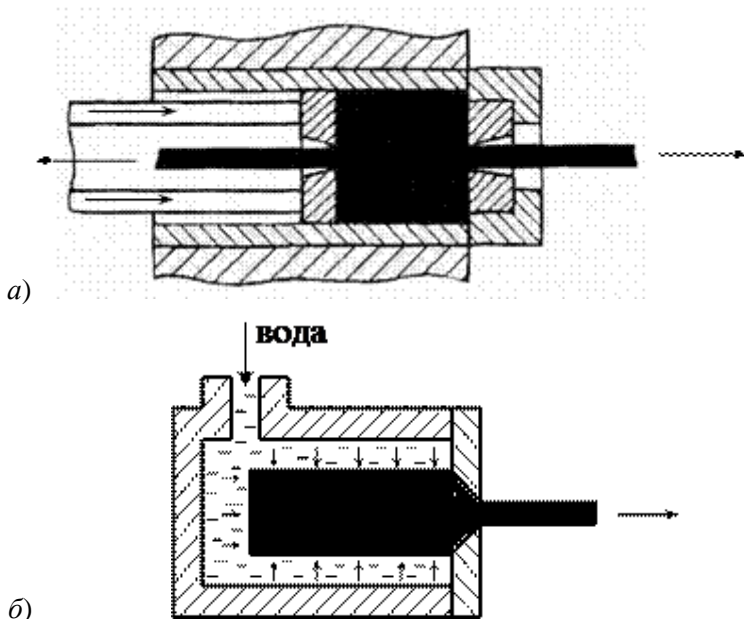


Рис. 1.27. Схемы совмещенного прессования (а) и гидропрессования (б)

Прессованием можно получать сплошные и полые профили. Так при прессовании труб прямым методом (рис. 1.28) нагретый слиток посылается в полость контейнера 3 прессшайбой 2 шплинтонa 1, слегка обжимается в ней, а затем прошивается насквозь стальной иглой 4 (рис. 1.28, а). Игла связана штоком 8 с плунжером гидравлического прошивного цилиндра, расположенного по оси пресса позади главного цилиндра, управляющего рабочим ходом прессшайбы. Передний конец иглы проходит сквозь слиток, выдвигается на некоторое расстояние

из отверстия матрицы 5 и останавливается. Затем включается главный цилиндр пресса, начинает свое движение прессшайба со шплинтоном, и происходит выдавливание металла 7 через кольцевой зазор, образованный стенками отверстия матрицы и наружной поверхностью иглы (рис. 1.28, б). Наружный диаметр получаемой трубы 6 соответствует таким образом диаметру отверстия матрицы, а внутренний – диаметру иглы. Величина отхода металла (выдры) при прошивке является значительной и достигает при таком способе прессования труб от 20% до 40% от массы слитка.

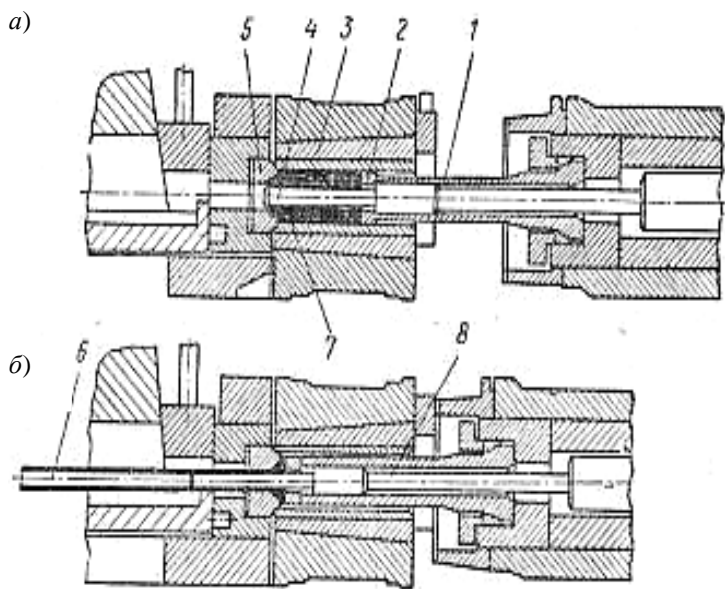


Рис. 1.28. Схемы прессования трубы: осадка и прошивка слитка (а) и выдавливание трубы (б). Обозначения 1, 2, ..., 8 приведены в тексте

Прессование труб с использованием комбинированной (язычковой) матрицы (рис. 1.29) не требует предварительного образования осевой полости в заготовке. Это позволяет получать трубы и пресс-изделия и трубы не только с одной, но и не-

сколькими полостями различных форм. Трубы и профили, полученные через язычковые матрицы, имеют один, два или более продольных сварных швов, образующихся непосредственно в полости матрицы за рассекателем язычка.

Язычковая матрица 7 [7], расположенная на выходе из втулки контейнера 1, состоит из частично входящего в отверстие втулки корпуса 3, несущего соосно помещенную в него вставку-основание 4, выполненную за одно целое с рассекателем 5, заканчивающимся язычком 6. Нагретая металлическая заготовка 2, помещённая в контейнер 1, под воздействием усилия прессы, передаваемого пресс-штемпелем 9 через пресс-шайбу 10, выдавливается через матрицу 7, рассекатель 5, которой разделяет металл на два потока. Эти потоки, проходя через «карманы» за язычком 6, свариваются под воздействием высокого давления и температуры, а затем формируются в пресс-изделие – трубу в зазоре между цилиндрическим окончанием рассекателя 5 и калибрующим пояском матрицы 7.

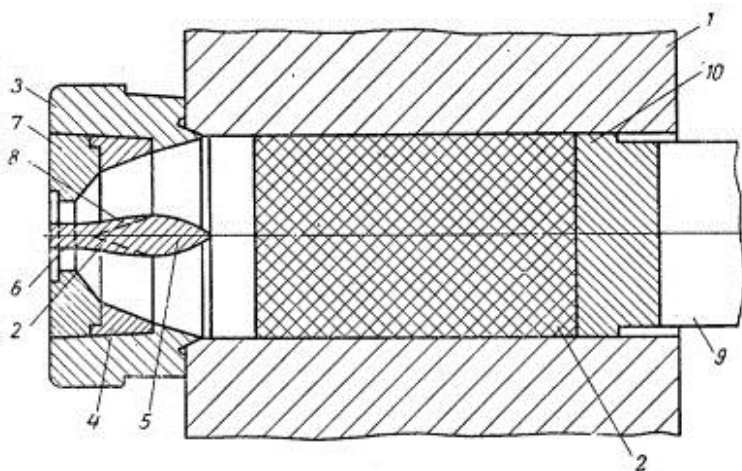


Рис. 1.29. Схема установленной в контейнер комбинированной (язычковой) матрицы. Обозначения 1, 2, ... , 10 приведены в тексте

Применение сменных или разъемных матриц с перемещающимися частями, конических и перемещающихся игл позволяет получать прессованием профильные изделия с плавным или ступенчатым поперечным сечением по длине, с ребрами (внутренними и наружными).

Прессование особенно широко применяется при производстве профилей из алюминиевых сплавов.

1.2.4. Ковка

Процесс ковки – один из древнейших видов ОМД. Ковка возникла еще в бронзовом веке, когда вручную получали сначала изделия из меди, а затем из самородного метеоритного железа. С развитием металлургии бронзы и железа ковка получила очень широкое распространение. В настоящее время область применения ковки сокращается, но в ряде случаев ковка по-прежнему остается наиболее экономичным способом получения деформированных заготовок, т.е. поковок.

Применение ковки для получения заготовок объясняется рядом ее преимуществ по сравнению с другими видами обработки:

1) возможностью изготовления крупногабаритных поковок массой несколько сотен тонн, получение которых другими способами невозможно; использованием сравнительно маломощного оборудования при обработке таких поковок, так как обработка ведется деформированием отдельных участков заготовки;

2) возможностью получать поковки широкого ассортимента благодаря применению универсального оборудования и универсальной оснастки;

3) значительным улучшением качества металла, повышением его механических свойств, особенно пластичности и ударной вязкости.

Основные недостатки ковки следующие:

1) низкая производительность, значительная трудоемкость изготовления по-ковок, особенно на прессах;

2) большие напуски, припуски и допускаемые отклонения размеров поковки, что приводит к увеличению объема механической обработки и расхода металла.

Ковка является рациональным и экономически выгодным процессом получения качественных заготовок с высокими механическими свойствами в условиях мелкосерийного и единичного производств. Ковкой изготавливают самые разнообразные поковки, масса которых находится в пределах от нескольких десятков граммов до сотен тонн.

Ковку, как правило, производят при нагреве металла до так называемой ковочной температуры с целью повышения его пластичности и снижения сопротивления деформированию, поэтому для такого вида обработки применяют все стали и сплавы, используемые при обработке металлов давлением. Температурный интервал ковки зависит от химического состава и структуры обрабатываемого металла, а также от вида операции или перехода. Для стали температурный интервал ковки 800–1100 °С, для алюминиевых сплавов – 420–480 °С.

Шероховатость поверхности поковок, полученных ковкой, $R_z = 320\text{--}80$ мкм. При использовании подкладных штампов параметр шероховатости поверхности R_z поковок может быть доведен до 80–40 мкм.

При ковке формоизменение заготовки происходит вследствие течения металла в стороны, перпендикулярные к движению деформирующего инструмента – бойков, различной конфигурации – плоских, вырезных (рис. 1.30), а также их комбинаций – верхний боёк плоский, нижний вырезной (рис. 1.30, б), и верхний и нижний бойки вырезные (рис. 1.30, в).

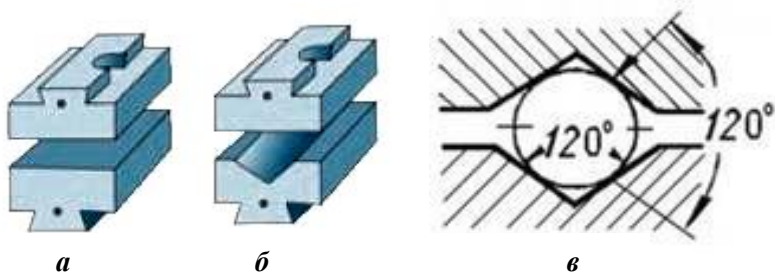


Рис. 1.30. Применяемые при ковке бойки:
a – плоский; *б* – вырезной (нижний); *в* – вырезные верхний и нижний

Бойки не создают значительного сопротивления течению металла при деформировании, что и отличает ковку от других видов обработки давлением, причем это течение ограничено лишь трением на контактной поверхности «инструмент – деформируемый металл». Такой процесс называют свободной ковкой, потому что металл при деформировании течет свободно в направлениях, не ограниченных рабочими поверхностями деформирующего инструмента – бойков.

Свободную ковку осуществляют между двумя бойками, один из которых (нижний) неподвижный, второй (верхний) совершает возвратно-поступательные движения вверх-вниз. При ходе вниз осуществляется пластическая деформация заготовки (рабочий ход), при ходе вверх (холостой ход) заготовку продвигают на ширину бойка. При этом, если необходимо обжимать заготовку по высоте и ширине, ее поочередно кантуют на 90° , в остальных случаях на угол кантовки, отличающийся от 90° .

К основным операциям ковки относятся осадка (рис. 1.31), протяжка (рис. 1.32) и прошивка (рис. 1.33).

Осадка (рис. 1.31, *a*) – одна из наиболее распространенных операций ковки, при которой высота заготовки уменьшается, а площадь поперечного сечения увеличивается. Поковки

дисков, зубчатых колес и подобных им деталей изготавливают только осадкой.

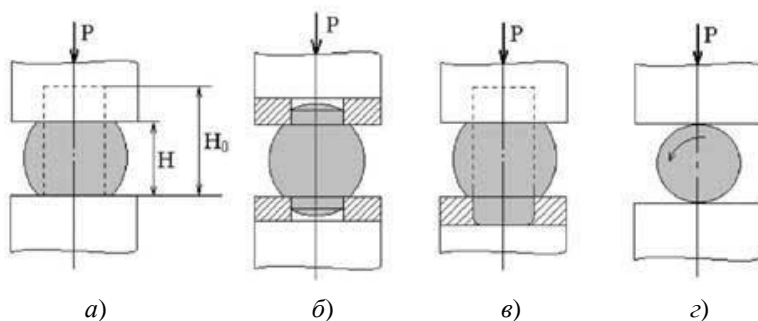


Рис. 1.31. Разновидности операций осадки (обозначения в тексте)

Осадка имеет следующие разновидности: осадка кольцевыми плитами (на рис. 1.31, б заштрихованы), применяемая при обработке заготовок больших размеров; высадка (рис. 1.31, в), представляющая собой осадку на части длины деформируемой заготовки и обкатку ее по диаметру (рис. 1.31, з), использующуюся для устранения бочкообразования после осадки.

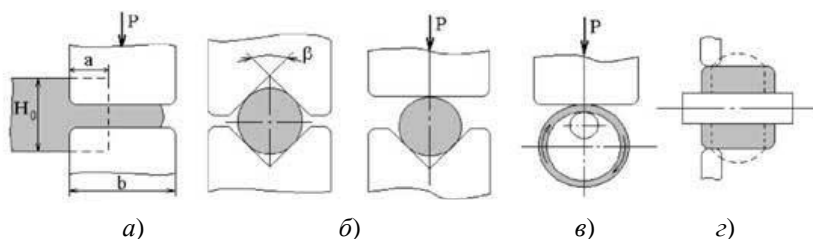


Рис. 1.32. Разновидности операций протяжки (обозначения в тексте)

Протяжка – операция удлинения заготовки или ее части за счет уменьшения площади поперечного сечения (рис. 1.32, а). Протяжкой получают поковки с удлиненной осью – валы, рычаги, тяги и т.п. Протяжка плоскими бойками (рис. 1.32, а) может видоизменяться за счет варьирования формы инструмента и

назначения поковки. Так, разновидностями протяжки являются протяжка вырезными (рис. 1.32, б), комбинированными (рис. 1.32, в) бойками, раскатка на оправке (рис. 1.32, з), при которой увеличивают внутренний и внешний диаметр заготовки за счет уменьшения толщины ее стенки, и протяжка на оправке (рис. 1.32, д), применяемая для увеличения длины толстостенных заготовок за счет уменьшения толщины ее стенок.

Прошивка – операция получения полостей в заготовке за счет вытеснения металла (рис. 1.33). При использовании операции прошивки получают поковки с отверстием, форма заготовки искажается и образуется отход – выдра. Как разновидности рассматривают открытую (рис. 1.33, а) и закрытую (рис. 1.33, б) прошивку. Инструментом для прошивки являются *прошивни* – сплошные и пустотелые круглого или фасонного поперечного сечения. Пустотелые прошивни используются при прошивке отверстий большого диаметра (400–900 мм). Высокие массивные поковки прошивают в два перехода: образуют сначала глухую полость и, перевернув поковку, прошивают дно (рис. 1.34, а). При сквозной прошивке тонких поволок применяют *подкладные кольца* (рис. 1.34, б).

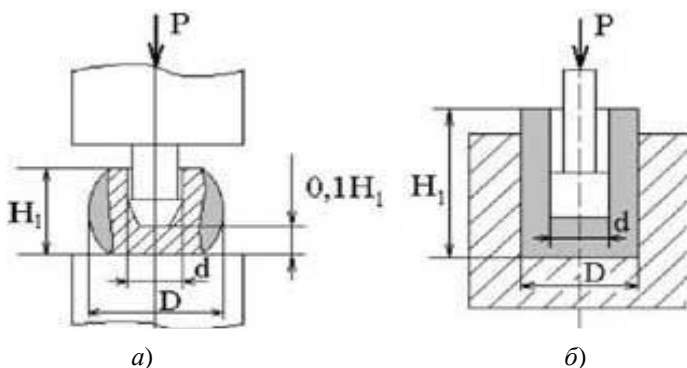


Рис. 1.33. Разновидности операций прошивки (обозначения в тексте)

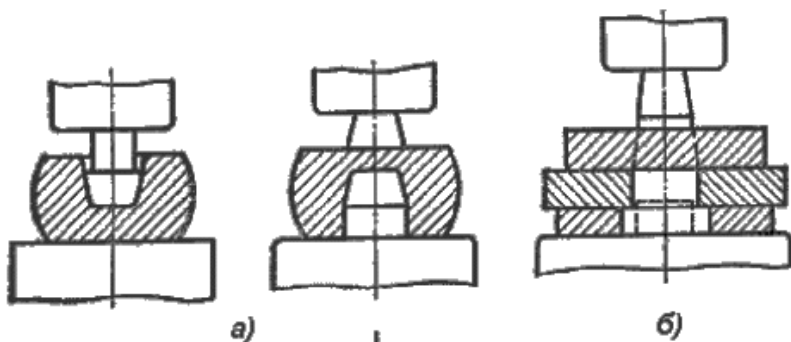


Рис. 1.34. Схемы прошивки:

а – двухсторонняя; *б* – односторонняя с подкладным кольцом

Получение поковок разнообразной формы и размеров требует применения и других операцийковки (рис. 1.35). Такими являются кузнечная гибка (рис. 1.35, *а*), скручивание (рис. 1.35, *б*), рубка (рис. 1.35, *в*), передача (рис. 1.35, *г*). К отделочным операциямковки относят обрезку, правку, проглаживание и др.

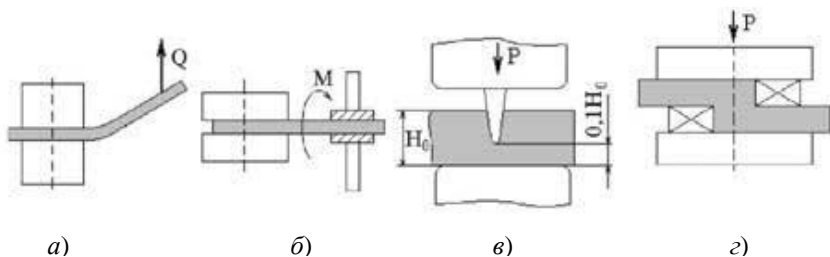


Рис. 1.35. Кузнечные операции:

а – гибка; *б* – скручивание; *в* – рубка; *г* – передача

Так как базовым элементом теорииковки является анализ вышеприведенных операций с позиций изменения формы очага деформации и силовой (энергетической) загрузки оборудования, приведем краткий анализ формоизменения и энергосиловых параметров для основных операцийковки.

Операция «осадка» и ее разновидности

Осадка – это кузнечная операция, предназначенная для увеличения поперечного сечения заготовки за счет уменьшения ее высоты. Применяется как основная операция (формоизменяющая) для получения поковок заданной формы и размеров, как дополнительная операция для увеличения общей степени деформации при ликвидации литой структуры, анизотропии свойств и обеспечения соответствующего расположения волокон в будущей детали и как вспомогательная операция для определения реологических характеристик металлов и сплавов.

В качестве показателей деформации при осадке используются (рис. 1.36):

- относительная степень деформации
$$\varepsilon_h = 100\% (H_0 - H_1) / H_0,$$
- абсолютная степень деформации
$$\Delta H = H_0 - H_1,$$
- коэффициент укова по высоте
$$Y = H_0 / H_1.$$

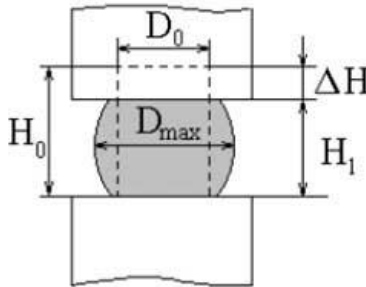


Рис. 1.36. Схема операции осадки

При анализе формоизменения металла при осадке в связи с различным его характером выделяют осадку высоких ($H_0/D_0 > 1$) и низких ($H_0/D_0 < 1$) заготовок. Во избежание потери устойчиво-

сти и появления продольного изгиба осадке в цеховых условиях подвергаются заготовки с отношением $H_0/D_0 < 2,5$.

Операция осадки может быть выполнена не только между плоскими плитами (рис. 1.36), но и между плоской и кольцевой плитами (рис. 1.37, а), и между двумя кольцевыми плитами (рис. 1.37, б).

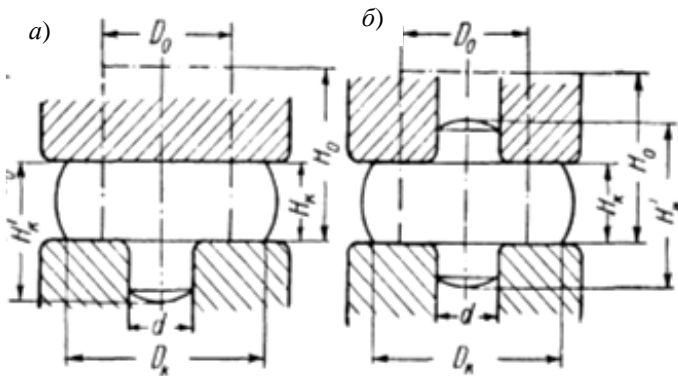


Рис. 1.37. Разновидности операции осадки между плоской и кольцевой плитами (а) и между двумя кольцевыми плитами (б)

Различный характер деформации всех разновидностей осадки может быть охарактеризован различным коэффициентом торможения, представляющим собой отношение поверхности трения F_{TP} (контакта с инструментом) к поверхности свободного истечения F_{CB} :

$$n = F_{TP} / F_{CB}.$$

Чем больше поверхность трения, тем выше коэффициент торможения, а следовательно, тем труднее течение металла и тем больше требуемое усилие. Коэффициент торможения больше для осадки между плоскими плитами и меньше между двумя кольцевыми плитами. Осадка между плоскими плитами допускает меньшую степень деформации, чем осадка между кольцевыми плитами.

«Протяжка» и ее разновидности

Протяжка – это кузнечная операция, в процессе которой производится удлинение заготовки или ее части за счет уменьшения площади поперечного сечения. Протяжку применяют как формоизменяющую операцию для получения поковок заданных форм и размеров и как вспомогательную для устранения внутренних пустот и улучшения механических свойств металла за счет разрушения литой структуры.

Протяжка в общем случае осуществляется путем последовательных обжимов заготовки (рис. 1.38) с кантовкой ее после каждого обжима. Два обжима с кантовкой называются «переходом».

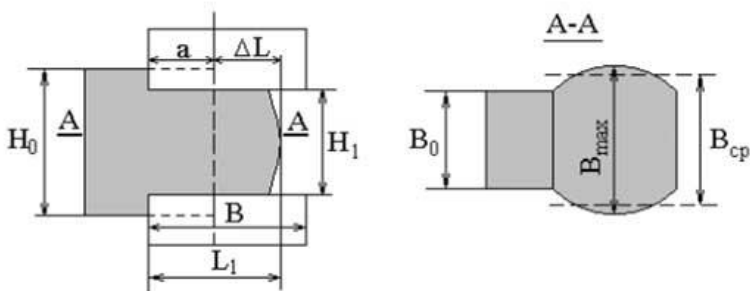


Рис. 1.38. Схема операции протяжки

Для анализа процесса протяжки используются следующие показатели деформации:

- абсолютное обжатие

$$\Delta H = H_0 - H_1;$$

- относительные деформации, соответственно, по высоте, ширине и длине

$$\varepsilon_h = (H_0 - H_1)/H_0; \quad \varepsilon_b = (B_0 - B_1)/B_0; \quad \varepsilon_L = (L_1 - a)/a.$$

При построении технологического цикла протяжки необходимо учитывать, что на каждом обжиме должно выполняться условие $H_0/B_0 < 2-2,5$, а выбор подачи и ширины бойков не

должен приводить к вытеканию металла за боек и неконтролируемому формоизменению.

Отношение площади F_0 поперечного сечения исходной заготовки к площади F_1 поперечного сечения протянутой заготовки называют уковом. Увеличение укова способствует проработке структуры металла и улучшению механических характеристик детали. Осадка заготовки перед протягиванием увеличивает площадь ее поперечного сечения, а следовательно, и уков после протягивания.

Протяжка является основной формообразующей операцией при изготовлении поковок удлиненной формы: гладких и ступенчатых валов, коленчатых валов, фасонных поковок типа шатунов, рычагов, дышел и др.

Получение поковок протяжкой требует многократных обжатий, т.к. деформируются одновременно только отдельные участки заготовки в определенной последовательности, причём бойки не перекрывают целиком заготовку.

Продолжительность протяжки составляет 60–70% всего времениковки.

Различают три способа ведения протяжки при ковке плоскими бойками:

1. Способ, называемый ковкой по винтовой линии. После каждого обжатия следует кантовка на 90° в одну и ту же сторону без перемещения заготовки вдоль оси. Подача производится после каждых четырёх обжатий. Этот способ очень трудоёмок, его применяют только дляковки инструментальных сталей (рис. 1.39, а).

2. При втором способе производят два обжатия с кантовкой на 90° , затем следует подача и кантовка, и так до конца протяжки (рис. 1.39б).

3. При втором способе обжатия и подачи следуют одни за другими, на всю длину протяжки (на весь проход), затем следу-

ет кантовка и последовательное обжатие заготовки с другой стороны (рис. 1.39, в).

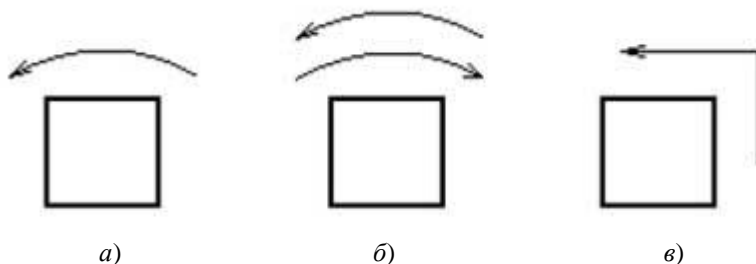


Рис. 1.39. Способы протяжки:

a – по винтовой линии (кантовка в одну и ту же сторону после каждого обжатия); *б* – с кантовкой в обе стороны; *в* – с кантовкой после прохода на всю длину

Рационально вести процесс протяжки с небольшой подачей (перемещением в осевом направлении), так как с уменьшением подачи в соответствии с законом наименьшего сопротивления уменьшается уширение. Но в этом случае увеличивается число обжатий, необходимых для деформации заготовки, а следовательно, снижается производительность процесса. Практически величину подачи принимают равной 0,4–0,7 от ширины бойка в зависимости от размеров заготовки. Для увеличения скорости протяжки, особенно в начале процесса, можно величину подачи определять как:

$$a = (1,5-1,8) b_0,$$

где a – величина подачи; b_0 – исходная ширина заготовки.

Применяют несколько видов операций протяжки. Поковки плоской формы получают расплющиванием. Расплющивание (уширение, разгонка) – это увеличение ширины заготовки за счет обжатия по высоте. При ковке барабанов, турбинных роторов, например, применяют протяжку на оправке (рис. 1.40): длина полой заготовки увеличивается за счет утончения ее стенки. Оправка имеет небольшую конусность, верхний боек плос-

кий, а нижний боек вырезной. Внутренний диаметр заготовки изменяется незначительно, а оправка калибрует внутреннее отверстие. Во времяковки заготовка с оправкой периодически поворачивается и подается под бойки.

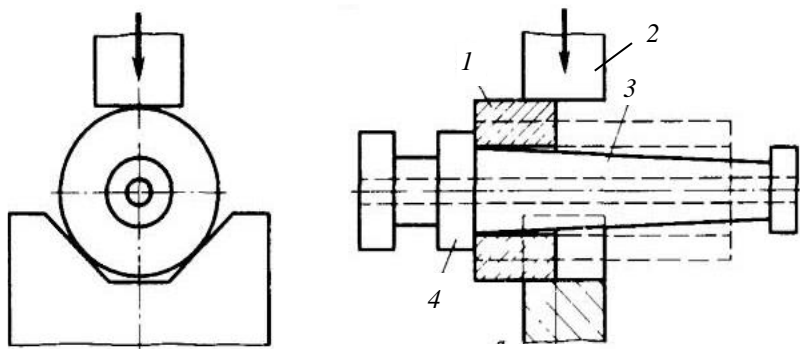


Рис. 1.40. Схема операции протяжки на оправке:
1 – заготовка; 2 – боек; 3 – оправка; 4 – бурт

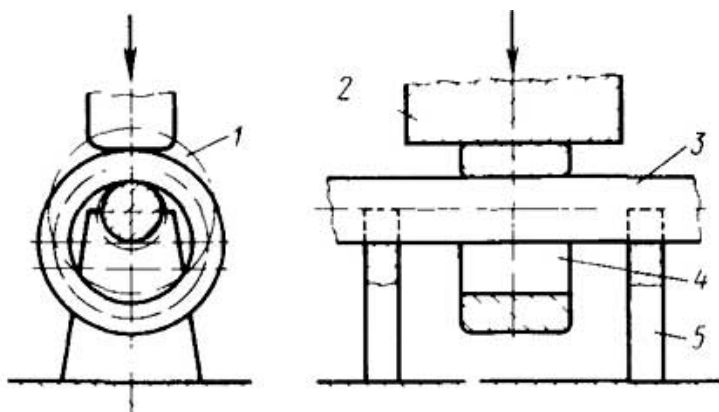


Рис. 1.41. Схема операции раскатки: 1 – заготовки; 2 – боек;
3 – оправка; 4 – кольцо после раскатки; 5 – опора

На оправке производят также раскатку (рис. 1.41) – операцию, при которой увеличивается диаметр за счет уменьшения

толщины стенки исходной полой заготовки. Оправка служит опорой заготовки по ее внутренней поверхности и установлена на козлах. Применяют цилиндрическую оправку и узкий верхний боек, длинная сторона которого параллельна оси поковки. После каждого обжатия оправка или заготовка поворачиваются вокруг оси, подавая под боек новый участок заготовки. Периодически поковку снимают с оправки и подвергают правке. Раскаткой на оправке пользуются при ковке, например, колец, обечайек, барабанов и часто ее сочетают с протяжкой на оправке.

«Прошивка» и ее разновидности

Прошивка – это кузнечная операция (рис. 1.42), при помощи которой в заготовках получают сквозные или глухие (углубления и пазы) полости за счет вытеснения металла формирующим инструментом. Глухие полости или пазы в заготовках получают, во-первых, при производстве фасонных, сложных по форме поволоков с углублениями и, во-вторых, перед пробивкой сквозных отверстий.

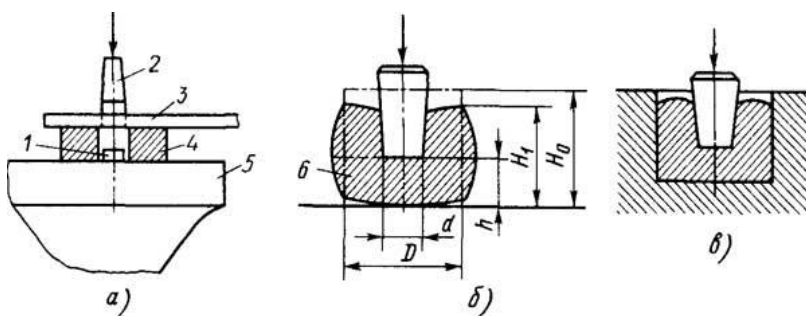


Рис. 1.42. Схемы прошивки на подкладном кольце (а), открытой (б) и закрытой (в): 1 – отход; 2 – прошивень; 3 и б – заготовка; 4 – кольцо; 5 – наковальня

Полости (отверстия) в поволоках изготавливают двумя способами: первый состоит в пробивке отверстий прошивнем или

пробойником на подкладном кольце за один переход, второй – в двухсторонней прошивке. Трудоемкость изготовления отверстий прошивкой и пробивкой значительно меньше, чем при их сверлении на металлорежущем оборудовании.

При использовании различных видов прошивки формоизменение металла отличается существенно. Особенности формоизменения при открытой прошивке являются следующие: боковая поверхность свободна, исходная форма изменяется, при этом высота H уменьшается, диаметр D неравномерно увеличивается, реализуется утяжка в месте входа прошивня, нижние края заготовки отстают от бойка.

Открытая прошивка применяется при $D/d > 2$, причем как двухсторонняя (рис. 1.43): на первой стадии производится наметка под отверстие и на второй стадии после кантовки на 180° – прошивка отверстия.

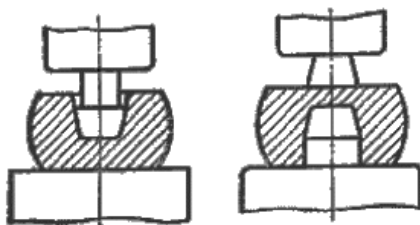


Рис. 1.43. Схема открытой двухсторонней прошивки

Закрытая прошивка (рис. 1.42, в) применяется при $D/d < 2$. При закрытой прошивке боковая поверхность ограничена матрицей и происходит увеличение высоты заготовки h до величины H_1 . Формоизменение металла идет в три стадии. На первой стадии при свободной прошивке осуществляется осадка и радиальная раздача заготовки. При этом под пуансоном реализуется схема напряженного состояния – трехосное неравномерное сжатие, а в кольцевой зоне участвуют тангенциальные растягивающие напряжения. На второй стадии поверхность заготовки контактирует с боковыми стенками инструмента, и матрица запол-

няется металлом. Третья стадия характеризуется обратным выдавливанием металла, при этом формирование стенок изделия осуществляется в зазоре между матрицей и пуансоном.

Прошивка отверстия с использованием подкладного кольца (4) осуществляется следующим образом (рис. 1.42, а). Исходную заготовку (3) нагревают до температуры, несколько превышающей температуру конца ковки (T_k), кладут на подкладное кольцо (4) так, чтобы место будущего отверстия совпало с отверстием в кольце. Сверху на заготовку устанавливают основной рабочий инструмент – прошивень или пробойник. Размеры отверстия в кольце должны немного превышать размеры пробиваемого отверстия. Под действием прикладываемого усилия прошивень пластически внедряется в тело заготовки. Из-под прошивня металл незначительно продавливается вниз – в отверстие подкладного кольца, по периметру отверстия возникают большие сдвигающие напряжения, под действием которых происходит сдвиг отделяемой части заготовки от тела поковки. Образовавшийся отход (выдра) проталкивается в полость кольца. Качество поверхности отверстия зависит от качества режущих кромок прошивня и кольца, а также от внутреннего зазора между кольцом и прошивнем, т.е. от разности диаметров отверстий кольца и прошивня – увеличенный зазор влечёт коробление поковки и образование рваного заусенца на нижней кромке отверстия.

1.2.5. Штамповка

Одновременно со свободной ковкой развивалась и штамповка металлов. Штампованные изделия составляют 60–85% массы тепловозов и электровозов, автомобилей, самолетов, тракторов и др.

Процессы штамповки подразделяются на:

- горячую и холодную объёмную штамповку в открытых и закрытых штампах, выдавливанием;

- листовую штамповку (толстолистовую и тонколистовую).

Под объемной штамповкой понимают процесс, при котором металл заготовки деформируется с изменением всех размеров заготовки, принимая форму рабочей поверхности специального инструмента – штампа. При этом форма и размеры рабочей полости (ручья) штампа полностью определяют конфигурацию изготавливаемой поковки. Штампы по конструкции могут быть одноручьевыми – для деталей простой формы, и многоручьевыми – для сложных.

Горячая объемная штамповка

Горячая штамповка по сравнению с ковкой обладает рядом преимуществ. Прежде всего, значительно более высокая производительность, в десятки раз превышающая производительность свободнойковки; высокая точность и качество поверхности штампуемых поковок. При этом резко сокращается дальнейшая чистовая обработка резанием. Применение горячей штамповки взаменковки обеспечивает массовый выпуск дешевой продукции благодаря значительному снижению расхода металла на поковки и трудоемкости их дальнейшей обработки.

Штамповкой получают детали исключительно сложной формы. Однако необходимо учитывать, что штамп годен только для изготовления той поковки, для которой он спроектирован, в отличие от универсального инструмента свободнойковки. Поэтому применение штамповки экономически выгодно лишь при серийном или массовом производстве. Горячую объемную штамповку применяют в машиностроении и других отраслях промышленности для изготовления сложных по форме заготовок ответственных деталей машин из стали, цветных металлов и их сплавов.

Горячей штамповкой изготавливают очень много разнообразных деталей. Наиболее распространенные из них: колен-

чатые валы, шатуны, рычаги, шестерни, вилки, цапфы, валики, ключи и другие детали и инструменты сложной формы.

Применяют два основных метода штамповки: в открытых штампах, с образованием облая, и в закрытых штампах – безоблойную. Штампы – это массивные толстостенные детали (рис. 1.44), в которых выполнены рабочие полости – гравюры, формообразующие поковку. Штамп состоит минимум из двух частей – половин. Поверхность совпадения частей штампа называют поверхностью разъема. Штамп, состоящий из нескольких частей, каждая из которых имеет часть общей гравюры, называют многоразъемным.

Штамповка в открытых штампах

На рис. 1.44 представлена схема штамповки в открытых штампах.

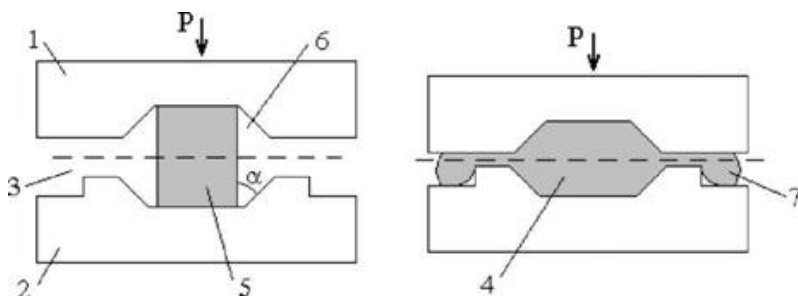


Рис. 1.44. Схема штамповки в открытых штампах
(обозначения в тексте)

Верхняя половина штампа (1) перемещается под действием силы P и давит на торцевые поверхности заготовки (5), которая деформируется в ручьях (6) штампа, образованного верхней (1) и нижней (2) половинами, и, заполняя его, вытекает в заусенечную канавку (3). Сформированная таким образом поковка 4 имеет по периметру заусенец-облой (7). Для извлечения поковки из штампа служат штамповочные угловые уклоны α , величина которых составляет $5-10^\circ$.

Если объем заготовки в точности равен объему полости гравюры (поковки), то заполнение гравюры будет идеальным, без облоя (заусенца), однако практически трудно получить заготовку точного объема, поэтому ее выполняют несколько большей, чтобы гарантировать заполнение гравюры. Избыток металла вытекает в разъем штампа в виде облоя-заусенца. Такую штамповку называют облойной, а штамп – облойным. Облой является отходом и подлежит удалению.

Открытая штамповка характеризуется следующими факторами:

1. Объем металла непостоянен. Имеется часть металла, которая удаляется в отход. При этом должно соблюдаться условие:

$$V_{\text{ЗАГ}} = V_{\text{П}} + V_{\text{З}},$$

где $V_{\text{ЗАГ}}$, $V_{\text{П}}$, $V_{\text{З}}$ – соответственно, объемы заготовки, поковки и заусенца.

2. Направление вытеснения металла перпендикулярно направлению движения штампа.

3. Заусенец (облой) создает противодействие, которое, увеличивая гидростатическое давление в штампе, обеспечивает заполнение угловых элементов ручья, при этом реализуется возможность регулирования заполнения штампа.

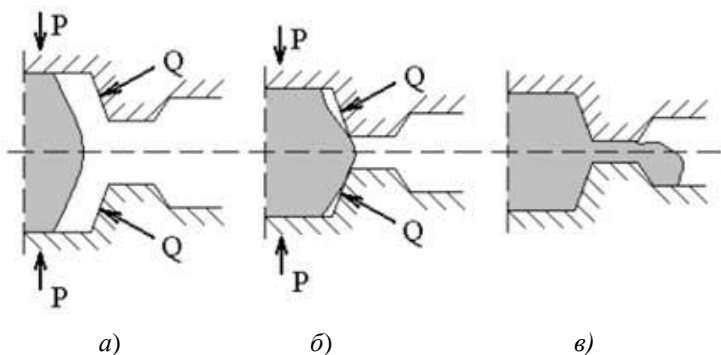


Рис. 1.45. Основные стадии течения металла при открытой штамповке

При открытой штамповке выделяют три основные стадии течения металла (рис. 1.45): свободную осадку (рис. 1.45, а); заполнение штампа (рис. 1.45, б) и выдавливание заусенца (рис. 1.45, в). На практике существует и четвертая (нежелательная) стадия, когда ручьи штампа заполнены, но поковка не выполнена по высоте.

Основной недостаток штамповки в открытых штампах – это большие потери металла на заусенец, которые зависят от массы и формы поковок и могут достигать 30% и более. Кроме того, волокна металла при удалении облоя оказываются перерезанными, что существенно снижает качество поковок.

Штамповка в закрытых штампах

Закрытые штампы от открытых отличаются тем, что гравиюра выполняется в одной из половин штампа, а вторая половина входит в первую, запирая ее. В таком штампе весь объем металла заготовки остается в поковке. Выход для облоя не предусмотрен. Так как при закрытой штамповке не предусматривается заусенец, штамп и штамповку называют безоблойной (рис. 1.46).

Штамповку в закрытых штампах (безоблойную штамповку) применяют для получения поковок несложной формы с небольшой разницей в размерах сечений. Заготовка 5 диаметром D_0 и высотой H_0 (рис. 1.46) помещается в штамп, основными частями которого являются пуансон 1, матрица 2 и выталкиватель 3. При перемещении пуансона происходит последовательное осаживание заготовки и заполнение полости штампа с образованием поковки заданных размеров и формы. При этом инструмент не обеспечивает свободного удаления цилиндрической поковки 4 из ручья штампа. Для удаления поковки из полости штампа применяют штамповочные уклоны α и выталкиватель 3.

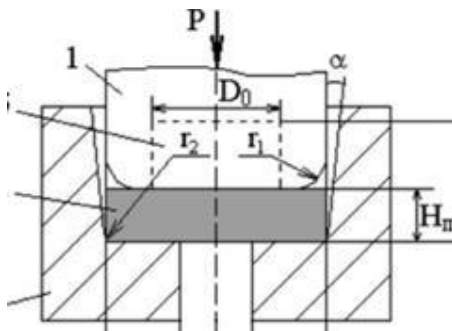


Рис. 1.46. Схема штамповки в закрытых штампах

Практически некоторая часть металла затекает в зазоры между разъемными частями закрытого штампа, образуя незначительный заусенец, объем которого зависит от колебаний объема заготовки и износа штампа. Большой объем заготовки из-за отсутствия возможности фиксировать момент заполнения ручьев (окончание процесса штамповки) приводит к распору штампа, что отрицательно сказывается на его долговечности. Поэтому основным соотношением, принятым для технологических расчетов при штамповке в закрытых штампах, является $V_{ЗАГ} = V_{П}$.

Штамповка в закрытых штампах характеризуется значительной экономией металла, отсутствием дополнительной операции обрезки облоя, благоприятной схемой всестороннего сжатия, меньшей величиной уклонов ($\alpha = 1-3^\circ$), чем при открытой штамповке. Особенно эффективна схема штамповки в закрытых штампах для малопластичных сплавов, т.к. боковой подпор стенок полости штампа значительно повышает гидростатическое давление, из-за чего пластичность металла возрастает.

Основной недостаток штамповки в закрытых штампах – его неуниверсальность. Например, круглый контур поковки при штамповке в закрытых ручьях неприемлем из-за нетехнологичности конструкции инструмента, что характеризуется низкой стойкостью кромок штампа. Существенно снижают область

применения закрытых штампов ограниченность рациональных форм штампуемых поковок и необходимость точной дозировки металла, кроме того точность поковки по высоте ниже, чем при штамповке в открытом штампе.

Во избежание перегрузки штампов и оборудования при нарушении условия равенства объемов заготовки и поковки применяют компенсаторы. Это специальный приемник излишков металла, расположенный в месте наиболее трудного заполнения металлом штампа, в который выдавливается лишний металл после оформления поковки. В отдельных случаях компенсатор выполняет те же функции, что и заусенечная канавка, при этом металл тормозится при выходе из полости штампа, обеспечивая заполнение всех его углов, и в то же время излишки металла поступают в компенсатор, не создавая перегрузки инструмента и оборудования.

Кроме сталей углеродистых, легированных, конструкционных и инструментальных, алюминиевых сплавов АК6, АК8, В95, АВ, АМг3, штампуемых обычным методом, можно штамповать поковки из труднодеформируемых металлов и сплавов: титановых сплавов ВТ-1, ВТ3-1, ВТ-5, жаропрочных сталей ЭИ417, ЭИ481, ЭИ654, ЭИ696.

Сопоставляя качество макроструктуры поковок, отштампованных в открытых и закрытых штампах, необходимо отметить, что при закрытой штамповке более качественная макроструктура, т.к. процесс образования поковки в полости штампа протекает без нарушения сплошности волокон, при обрезке заусенца после открытой штамповки волокна оказываются перерезанными, что снижает прочность детали (рис. 1.47).

Штамповка в штампах для выдавливания – наиболее прогрессивный технологический процесс горячей штамповки, при его использовании значительно снижается расход металла (до 30%), повышается коэффициент весовой точности, поковки получаются максимально приближающимися по форме и размерам

к готовым деталям (4–5-й классы), что позволяет сократить их механическую обработку на 60–75 %, производительность труда увеличивается в 1,5–2,0 раза.

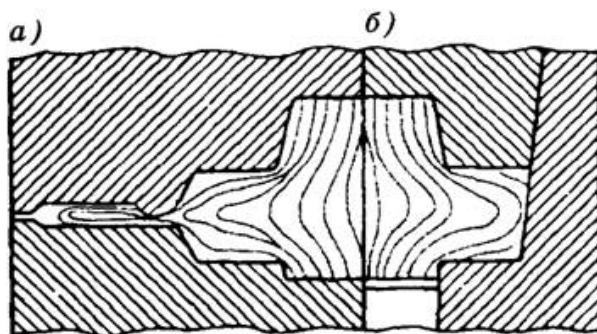


Рис. 1.47. Схема расположения волокон металла при открытой (а) и закрытой (б) штамповке

Штампы подвергаются чрезвычайно высоким нагрузкам – механическим и тепловым. При штамповке стали удельные усилия на поверхности гравюры достигают 100 кг/мм^2 , а температура на контакте с поковкой составляет $700\text{--}800 \text{ }^\circ\text{C}$. Поэтому штампы изготовляют из закаленной и отпущенной штамповой стали, легированной хромом, никелем, вольфрамом, молибденом, ванадием и т.п. Стойкость горячих штампов невелика – 3 000–10 000 штук поковок. Учитывая высокую стоимость штампа, следует отметить, что горячая штамповка выгодна только для достаточно больших партий деталей (тысяч и десятков тысяч штук). Штамповку производят на различных машинах: штамповочных молотах, кривошипных горячештамповочных прессах, гидравлических и фрикционных прессах, горизонтально-ковочных и горизонтально-гибочных машинах, ковочных вальцах и др.

Листовая штамповка

Листовая штамповка – это один из видов холодной обработки металлов давлением, при котором листовая материал деформируется в холодном или подогретом состоянии. Основным признаком листовой штамповки – неизменность толщины заготовки в ходе обработки. В качестве заготовки используют лист, ленту, полосу, фасонный профиль и т.д.

Листовой штамповкой изготавливают: мелкие детали приборов; детали средних размеров, различные заглушки, крышки, кронштейны, диски; крупные облицовочные детали автомобилей, автобусов, тракторов – кузова, двери, крылья, крыши и т.д. Сваривая листовые штампованные детали, создают сложные и ответственные части машин, например, сложные штампованные кузова автомобилей.

Основные преимущества листовой штамповки:

- возможность изготовления прочных, легких и жестких тонкостенных деталей или изделий простой и сложной формы, получить которые другими способами невозможно или затруднительно;

- высокая производительность и экономное расходование металла;

- широкие возможности автоматизации и роботизации производственных процессов;

- взаимозаменяемость деталей и высокая чистота поверхности.

В сравнении с горячей штамповкой холодная листовая штамповка имеет следующие преимущества: нет операции нагрева металла, поверхностный слой металла не окисляется, изделия получаются более точными по размерам и с меньшей шероховатостью поверхности.

По сравнению с обработкой резанием холодная штамповка позволяет сократить расход материала, так как материал не отделяется в стружку, снизить трудоемкость изготовления дета-

лей и повысить производительность труда. Одновременно холодная обработка давлением обеспечивает упрочнение обрабатываемого материала, что позволяет делать детали более легкими. Эти же преимущества позволяют заменять литые детали штампованными. Кроме того, преимущество холодной штамповки по сравнению с литьем заключается в том, что холодноштампованные изделия почти не требуют механической обработки.

Различают толсто- и тонколистовую штамповку, причем к тонколистовой относят штамповку заготовок толщиной менее 4 мм. Тонколистовую штамповку, как правило, ведут в холодном состоянии, а при толщине листа более 10 мм применяют только горячую штамповку. Необходимо отметить, что штамповкой получают также изделия из листовых неметаллических материалов. Процесс листовой штамповки отличается высокой производительностью (до 40 000 деталей в смену с одного штампа), легко поддается механизации и автоматизации, обеспечивает высокую точность размеров и хорошее качество поверхностей отштампованных деталей.

Операции листовой штамповки подразделяют на: разделительные, когда одна часть металла отделяется от другой; формоизменяющие, при изменяется форма заготовок; комбинированные (сочетаются разделительные и формоизменяющие переходы обработки); штампосборочные, при которых механически соединяют отдельные листовые штампованные детали.

Технологические процессы листовой штамповки могут быть рациональными лишь при условии создания технологичной конструкции или формы детали, допускающей наиболее простое и экономичное изготовление. Поэтому технологичность листоштампованных деталей является наиболее важной предпосылкой прогрессивности технологических процессов и экономичности производства.

В мелкосерийном производстве на себестоимость продукции большое влияние оказывает стоимость штампа, отчего экономически целесообразно применять штамповку в универсаль-

ных штампах со сменными пуансонами и матрицами. В этом случае технологический процесс расчленяют на ряд отдельных простых операций. Для оснащения штампов изготавливают только относительно простые пуансоны и матрицы, что позволяет осуществлять штамповку с малыми затратами на оснастку.

К разделительным операциям листовой штамповки относятся: отрезка, разрезка, обрезка, надрезка, вырубка, пробивка, проколка, зачистка.

Разделительные операции

Резка листового металла на ножницах

Для холодной листовой штамповки листы и полосы с помощью ножниц предварительно разрезают на заготовки необходимых размеров. Основными типами ножниц являются ножницы: с параллельными ножами (рис. 1.48, *а*); с наклонными ножами (рис. 1.48, *б*); дисковые (рис. 1.48, *в*); вибрационные (рис. 1.48, *г*). Первый тип ножниц используется для резки узких и толстых полос и неметаллов. Ножницы с наклонными ножами (гильотинные) – для резки металлических листов. Для резки рулонного металла и обрезки кромок лент применяют дисковые ножницы. Вибрационные ножницы – для получения штучных заготовок криволинейной формы.

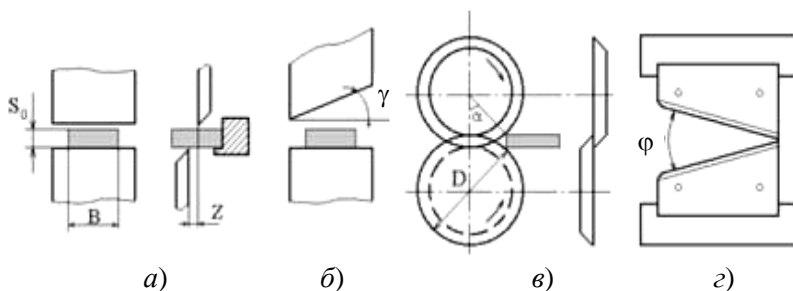


Рис. 1.48. Основные типы ножниц для резки листов и полос:
а – с параллельными ножами, *б* – с наклонными ножами,
в – дисковые, *г* – вибрационные

В процессе резки (рис. 1.49) заготовка (лист, полоса), толщиной S_0 , подвергается воздействию верхнего и нижнего ножей, при этом на заготовку действует сила P .

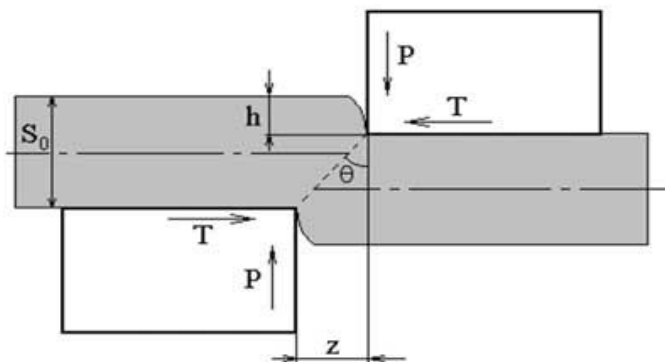


Рис. 1.49. Схема резки листового металла на ножницах

Под действием момента, образованного парой сил, заготовка начинает поворачиваться и давит на боковую поверхность ножей, из-за чего возникает сила бокового давления T . Верхний нож, внедряясь в заготовку на величину h , вызывает появление скалывающихся трещин, направленных под углом θ к вертикальной плоскости. При оптимальной величине зазора $z = (0,05–0,10)S_0$ скалывающиеся трещины со стороны верхнего и нижнего ножей совпадают, образуя поверхность разделения. Величина внедрения ножей определяется по формуле:

$$h = y \cdot S_0,$$

где $y = F_0/F_m$ – величина относительного сужения, найденная из опытов на растяжение; F_0 , F_m – соответственно, начальная площадь и площадь поперечного сечения образца в момент образования шейки. Глубина внедрения h до появления трещин колеблется от 0,1 до 0,5 толщины заготовки, увеличиваясь с увеличением пластичности металла.

При резке выделяют три основные стадии процесса: упругих деформаций, пластических деформаций и скалывания. Про-

должительность стадий зависит от пластичности штампуемого металла, состояния поверхности инструмента и скорости деформации. В соответствии с этими стадиями происходит изменение силы деформации P (рис. 1.50, *a*) по длине пути H .

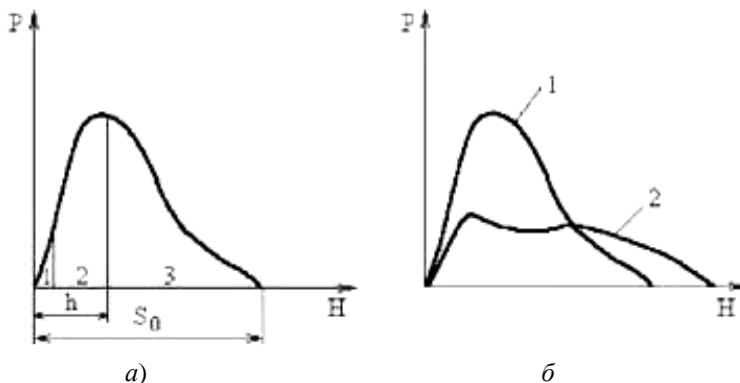


Рис. 1.50. Изменение силы деформации P по длине пути H :
a – резка на ножницах с параллельными ножами,
б – резка на гильотинных ножницах

На первой стадии наблюдается медленное нарастание силы (смятие и образование очага деформации), на второй – значительный рост (сдвиговая деформация) до максимального значения; на третьей – быстрое падение силы вследствие скола. Анализируя соответствующие графики для различных типов ножниц (рис. 1.50, *б*), можно отметить, что сила резки на ножницах с параллельными ножами (кривая 1) значительно выше, чем сила резки на гильотинных ножницах (кривая 2).

Резка листового металла штампами

Основными операциями резания металла штампами являются вырубка и пробивка. Данные процессы можно представить в виде отделения одной части заготовки от другой по замкнутому контуру с помощью пуансона и матрицы (рис. 1.51, *a*). При

вырубке часть заготовки, которая остается на матрице, является отходом, а при пробивке та же часть заготовки является деталью.

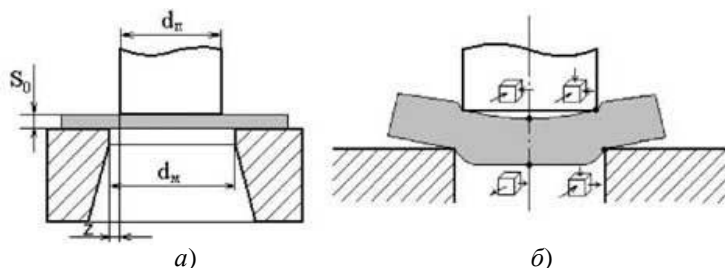


Рис. 1.51. Схема резки листового металла штампами:
a – с помощью пуансона и матрицы, *б* – особенности σ - ε -состояния

Также, как и при резке ножницами, процесс резки состоит из трех стадий: упругой, пластической и скалывания. При этом последовательно происходит упругий изгиб с вдавливанием по кольцевому пояску со стороны матрицы и пуансона, возникновение изгибающего момента (выпучивание) и образование трещин со стороны матрицы и пуансона. Особенностью напряженно-деформированного состояния является различие схем напряженно-деформированного состояния (σ - ε -состояния) в различных частях деформируемой заготовки (рис. 1.51, *б*). Непосредственно под режущей кромкой пуансона создается напряженное состояние объемного сжатия, а над режущей кромкой матрицы – напряженное состояние с напряжениями радиального растяжения. Первое более благоприятно для пластического течения металла, а второе – менее благоприятно и способствует возникновению микротрещин в зоне резания. В центральной части заготовки схема напряженного состояния плоская и отсутствуют осевые сжимающие напряжения.

Большое влияние на деформацию металла и энергосиловые параметры оказывает выбор зазора z . При оптимальном зазоре $z = (5-10\%)S_0$ поверхность сдвига и трещины со стороны

пуансона совпадают с соответствующими трещинами со стороны матрицы. При малом зазоре и большой толщине металла от несовпадения трещин образуется кольцевая перемычка, которая перерезается с возникновением новых скалывающих трещин, и на детали образуется надрыв и двойной срез с протянутым заусенцем. В случае очень большого зазора на поверхности образуются рваные заусенцы от затягивания и обрыва металла в зазоре. Полная сила деформации P при вырубке (пробивке) может быть рассчитана по формуле:

$$P = k \cdot L_A \cdot S_0 \cdot \sigma_{cp} + Q,$$

где L_A – периметр контура детали; Q – сила прижима.

Сила пресса берется больше рассчитанной силы деформации P с учетом силы для проталкивания $P_{пр}$ детали через матрицу и силы снятия $P_{сн}$ полосы с пуансона.

Формоизменяющие операции

Гибка листового металла

Гибка – это технологическая операция листовой штамповки, в результате которой из плоской заготовки при помощи штампов получают изогнутую пространственную деталь. Различают одноугловую, двухугловую, многоугловую гибку, закатку и завивку (рис. 1.52).



Рис. 1.52. Поперечное сечение изогнутых пространственных деталей

При одноугловой гибке слои металла внутри угла изгиба (со стороны пуансона) сжимаются и укорачиваются в продольном и растягиваются в поперечном направлениях (рис. 1.53).

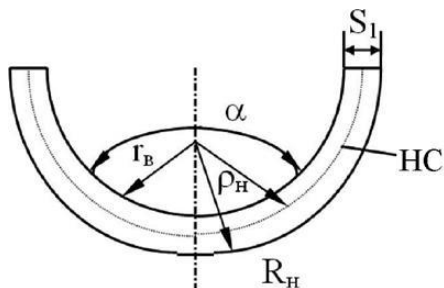


Рис. 1.53. Схема одноугловой гибки листового металла

Наружные слои (со стороны матрицы) растягиваются и удлиняются в продольном и сжимаются в поперечном направлениях. Между удлиненными и укороченными слоями находится нейтральный слой (н.с.), представляющий условную криволинейную поверхность, разделяющую слои сжатых и растянутых волокон. Радиус нейтрального слоя можно определить по формуле

$$\rho_i = k_\alpha(R_i + r_B)/2,$$

где k_α – коэффициент утонения.

Последовательность процесса одноугловой гибки включает три стадии (рис. 1.54): упругого изгиба, упруго-пластического изгиба, калибровки. При этом происходит постепенное уменьшение радиуса кривизны и плеча изгиба (L_1, L_2, L_K).

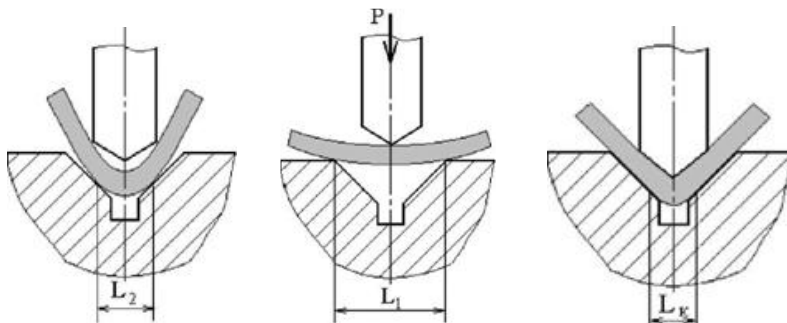


Рис. 1.54. Последовательность процесса одноугловой гибки листового металла

Немаловажными величинами, определяющими возможность осуществления листовой гибки, являются минимально допустимые радиусы гибки. Они должны соответствовать пластическим свойствам металла и не допускать образования трещин.

Гибка листового металла осуществляется в результате упругопластической деформации, протекающей различно с каждой из сторон изгибаемой заготовки. Слои металла внутри угла изгиба (со стороны пуансона) сжимаются и укорачиваются в продольном и растягиваются в поперечном направлениях, а наружные слои (со стороны матрицы) растягиваются и удлиняются в продольном и сжимаются в поперечном направлениях (рис. 1.55).

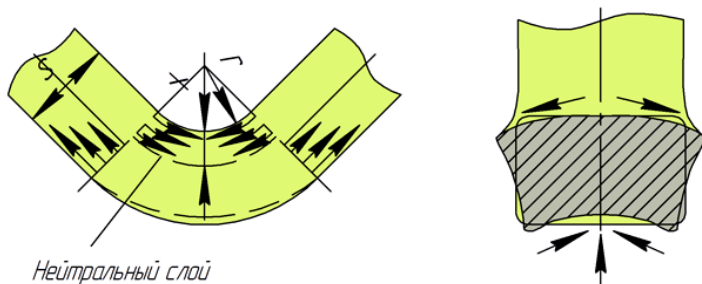


Рис. 1.55. Схема процесса гибки

Между удлиненными и укороченными слоями (волокнами) находится нейтральный слой. При гибке узких полос происходит сильное искажение поперечного сечения, заключающееся в уменьшении толщины в месте изгиба, уширении внутри угла с образованием поперечной кривизны и сужении с наружной стороны. В результате утонения материала и искажения формы поперечного сечения нейтральный слой в месте изгиба не проходит посередине сечения, а смещается в сторону малого радиуса. При гибке широких полос и листов также происходит утонение материала, но почти без искажения поперечного сечения, так как деформации в поперечном направлении противо-

действует сопротивление материала большой ширины. Лишь по краям широких полос происходит деформация, аналогичная поперечной деформации узких полос.

В большинстве случаев гибка происходит при большой величине деформаций, когда в металле кроме продольных растягивающих и сжимающих напряжений образуются радиальные напряжения сжатия, которые возникают в результате давления крайних слоев металла на внутренние, и достигают наибольшей величины у нейтрального слоя.

На рис. 1.56 приведены схемы напряженно-деформированного состояния при изгибе. При изгибе узких заготовок (рис. 1.56, а) деформированное состояние – объемное, так как поперечное сечение образца деформируется во всех трех направлениях.

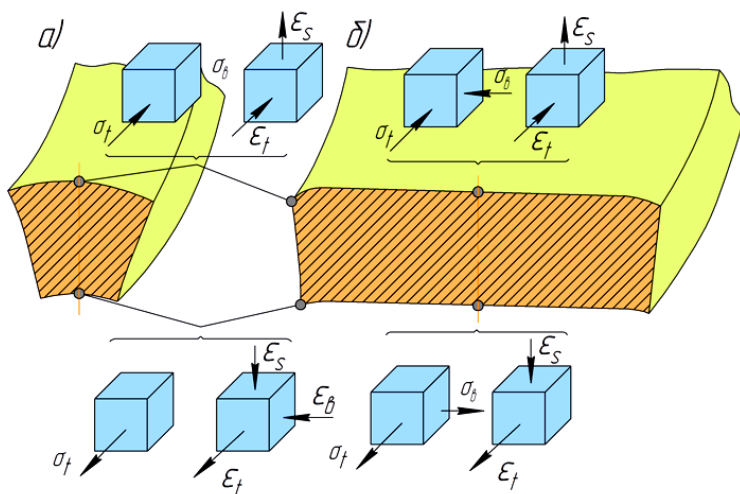


Рис. 1.56. Схемы напряженно-деформированного состояния при изгибе: σ – напряжения; ϵ – деформации

По мере увеличения ширины изгибаемой заготовки поперечная деформация постепенно уменьшается и становится весьма малой из-за значительного сопротивления, оказываемого

большой шириной заготовки (рис. 1.56, б). С целью упрощения при изгибе широких заготовок деформацией боковых поверхностей можно пренебречь и рассматривать деформацию всего сечения как деформацию сдвига.

Следует отличать гибку с малым радиусом закругления при большой степени пластической деформации от гибки с большим радиусом закругления при небольшой степени пластической деформации. При гибке с малыми радиусами закруглений напряжения и деформации не сосредотачиваются под ребром пуансона, а распространяются на значительную длину заготовки между опорами. В результате этого заготовка получает изгиб по параболической кривой, с постепенно увеличивающейся кривизной и уменьшением плеча изгиба.

Последовательность процесса угловой гибки приведена на рис. 1.57.

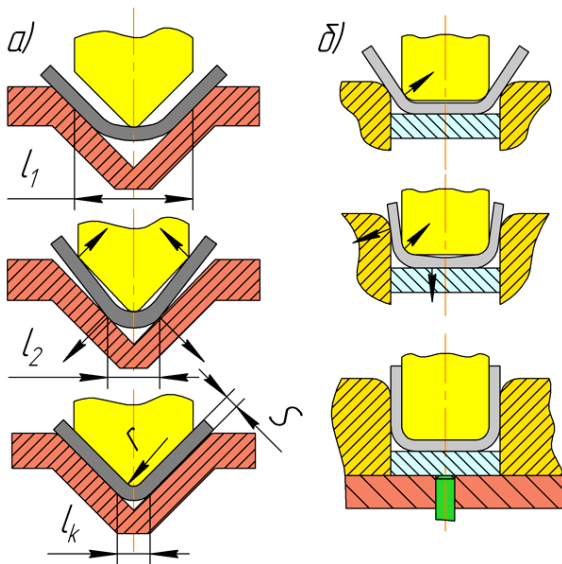


Рис. 1.57. Последовательность процесса гибки:
а – одноугловая; б – двухугловая гибка

На всем протяжении процесса одноугловой гибки (рис. 1.57, *a*) заготовка имеет внутреннее закругление, которое больше радиуса пуансона, причем при гибке происходит постепенное уменьшение радиуса кривизны и плеча изгиба (l_1, l_2, l_k). Заготовка постепенно уменьшающимся закруглением прилегает в двух точках к стенкам матрицы и с некоторого момента оказывается прижатой к пуансону в трех точках. *Только в конце хода, при калибрующем глухом ударе, заготовка прилегает к пуансону.* Полного прилегания заготовки к пуансону и в конце хода не получается, а между ними по оси пуансона остается зазор.

На рис. 1.57, *б* приведена последовательность процесса двухугловой гибки скобы. Этот случай гибки значительно отличается от рассмотренного не только тем, что он требует обязательного применения прижима, но и иной величиной згибающего момента, так как в данном случае изгиб происходит с малым расстоянием между опорами. Большое значение имеет усилие прижима. В левой части верхних схем показана последовательность гибки при недостаточной силе прижима, в результате чего деталь получается некачественной – недоштампованной. В правой части схем показана последовательность гибки при достаточно большой силе прижима, обеспечивающей полный загиб полков при плоском дне.

На нижней схеме (рис. 1.57, *б*) приведен более надежный способ гибки деталей средней толщины с глухим калибрующим ударом в нижнем положении. Однако он требует применения материала с небольшим отклонением по толщине и запаса мощности прессы, во избежание заклинивания в нижней мертвой точке.

Угловая гибка обычно производится с калибровкой материала.

Наряду с простыми гнутыми деталями типа угольника или скобы на производстве применяется большое количество слож-

но изогнутых деталей разнообразной формы, имеющих отверстия, пазы, отбортовки и т.п.

Вытяжка

Вытяжка – это технологическая операция листовой штамповки, заключающаяся в превращении плоской или полый заготовки в открытое сверху полое изделие замкнутого контура. По геометрической форме получаемых деталей выделяют вытяжку изделий осесимметричной, коробчатой и сложной несимметричной формы. Кроме того, различают вытяжку с прижимом и без прижима, а также с утонением и без утонения стенок.

Схема вытяжки без прижима приведена на рис. 1.58.

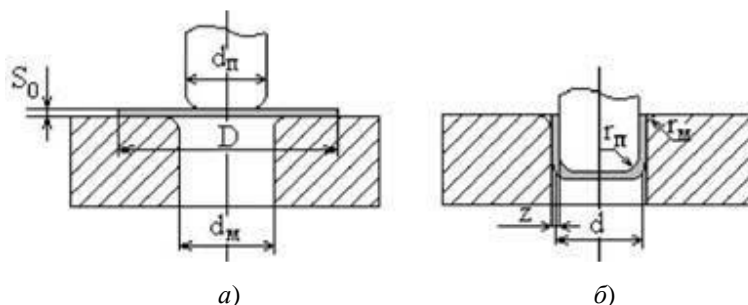


Рис. 1.58. Схема вытяжки листового металла без прижима:
а – исходное положение пуансона, б – конечное положение пуансона

Пуансон, воздействуя на центральную часть заготовки (рис. 1.58, а), вызывает ее прогиб за счет создания изгибающего момента со стороны матрицы и пуансона. Дальнейшее опускание пуансона приводит к появлению радиальных растягивающих напряжений, достаточных для перевода фланцевой части заготовки в пластическое состояние. С этого момента начинается втягивание заготовки в матрицу с образованием боковых поверхностей вытягиваемого изделия при одновременном уменьшении диаметра заготовки. Действие радиальных растягивающих напряжений σ_r приводит к тому, что во фланце в

тангенциальном (широтном) направлении возникают сжимающие напряжения σ_θ . Совместное действие этих напряжений обеспечивает втягивание фланца в отверстие матрицы и получение изделия (рис. 1.58, б).

За одну операцию вытяжки можно получить одну неглубокую деталь, так как при больших степенях вытяжки в опасных зонах (переход от фланца к стенке и от стенки к дну) величина радиальных растягивающих напряжений может превышать максимальную σ_{pmax} , что приведет к отрыву фланца или дна от стенки детали.

Напряженно-деформированное состояние в исследуемых сечениях в случае вытяжки листового металла с прижимом представлено на рис. 1.59.

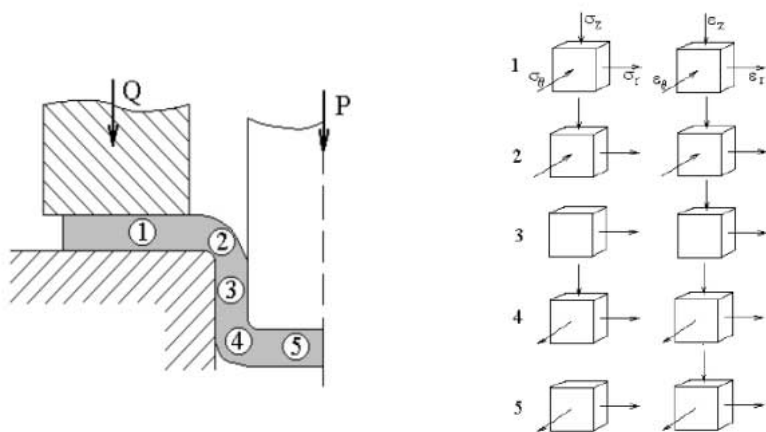


Рис. 1.59. Напряженно-деформированное состояние в исследуемых сечениях 1–5 в случае вытяжки листового металла с прижимом

Сечение 1. Фланцевая часть находится под воздействием тангенциальных и осевых сжимающих напряжений и радиального растягивающего, то есть реализуется объемная схема напряженного и деформированного состояния. Без прижима осевые напряжения σ_z равны нулю. Под воздействием такой

схемы напряженно-деформированного состояния с наличием максимальной величины тангенциальных напряжений сжатия ($\sigma_{\theta\max}$) возможна потеря устойчивости фланцевой части заготовки и образование гофр (складок). Для предотвращения этого явления используется прижим или складкодержатель, при применении которого осевая деформация ε_z значительно уменьшается и стремится к нулю, что обеспечивает снижение складкообразования вследствие уменьшения толщины фланцевой части.

Сечение 2. В данном сечении перехода от фланца к цилиндрической части изделия реализуется сложная деформация, вызванная пространственным изгибом, наибольшим радиальным растяжением и незначительным тангенциальным сжатием. Действующие в этом сечении радиальные растягивающие напряжения являются максимальными и могут привести к отрыву фланцевой части заготовки, особенно при большой величине силы прижима Q .

Сечение 3. В стенке (цилиндрической части) полого изделия реализуется линейно-напряженное и плоско-деформированное состояние.

Сечение 4. Часть данного закругления изделия является наиболее опасным с точки зрения возникновения трещин сечением. Это вызвано действием объемной схемы напряжений двухосного растяжения и одноосного сжатия, под действием которых происходит значительное утонение стенок в этой части заготовки. Для предотвращения отрыва дна от стенок, что является следствием действия такой схемы напряженно-деформированного состояния, необходимо, чтобы величина радиальных растягивающих напряжений не превышала $\sigma_{\theta\max}$.

Сечение 5. Дно изделия находится в плоско-напряженном и объемно-деформированном состоянии. Сначала толщина металла практически не изменяется, а на последующих операциях дно значительно утоняется.

Следствием возникновения разноименной схемы напряженного и деформированного состояния является различная толщина стенок изделия, что может привести к трем основным причинам брака при вытяжке: складкообразованию на фланцевой части заготовки, тогда необходимо применять прижим; отрыву фланца и дна от стенки заготовки, для устранения чего необходимо назначать величину вытяжки по переходам с учетом минимально допустимых коэффициентов вытяжки. В противном случае величина растягивающих напряжений σ_p превысит максимальную $\sigma_{p\max}$ и произойдет отрыв, причем чем выше сила прижима Q , тем более вероятен отрыв фланцевой части изделия.

Операции листовой формовки

Операции формовки и отбортовки

К основным операциям листовой формовки, изменяющим форму заготовки за счет местных деформаций, относятся рельефная формовка (формовка ребер жесткости и местных выступов), отбортовка, обжим и раздача.

Рельефная формовка – это операция листовой штамповки, которая служит для получения выпукло-вогнутого рельефа за счет местных локальных деформаций растяжений. Таким способом получают рисунки, ребра жесткости, которые увеличивают общую жесткость детали на 100–200%, снижают пружинение (повышение точности), позволяют уменьшить требуемую толщину металла. Рельефная формовка является частным случаем неглубокой местной вытяжки, при которой материал подвергается главным образом растяжению.

Типовыми примерами рельефной формовки (рис. 1.60) являются:

- 1) штамповка ребер жесткости и выдавок (рис. 1.60, а);
- 2) штамповка рельефных (выпукло-вогнутых) деталей (рис. 1.60, б);

3) штамповка-формовка деталей несимметричной конфигурации открытой формы.

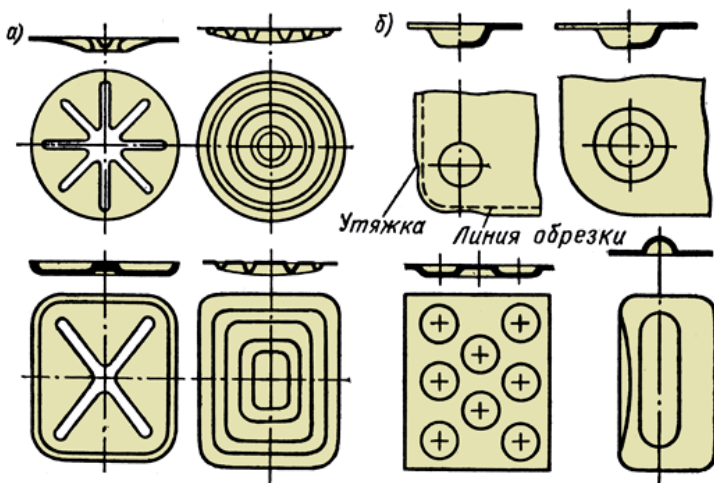


Рис. 1.60. Примеры рельефной формовки

Процесс рельефной формовки состоит из двух последовательных стадий (рис. 1.61): деформации кольцевого участка шириной R_2-R_1 с пластической деформацией дна выпуклости (рис. 1.61, *а-б*) и стадии пластической деформации смежного кольцевого участка шириной R_3-R_2 (рис. 1.61, *в*). При дальнейшем опускании пуансона происходит растяжение металла в зазоре между пуансоном и матрицей и образование разрыва. Усилие P формовки ребер жесткости можно рассчитать по формуле:

$$P = L \cdot S \cdot \sigma \cdot k_p,$$

где k_p – коэффициент, зависящий от ширины и глубины ребра.

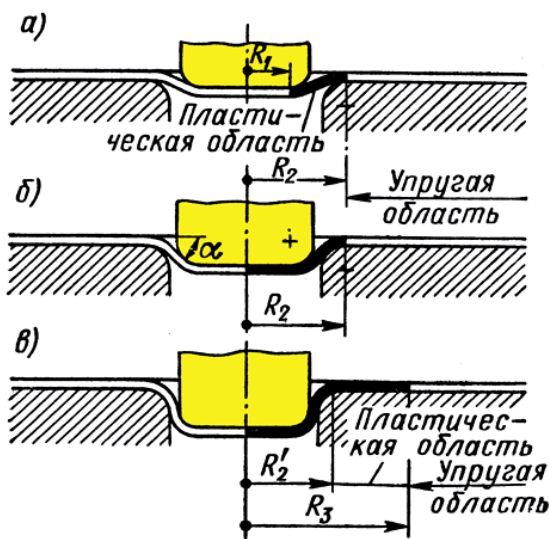


Рис. 1.61. Схема процесса рельефной формовки с пластической деформацией дна выпуклости (а, б) и смежного кольцевого участка (в)

Отбортовка – это операция получения горловины в плоской или пространственной заготовке за счет растяжения в тангенциальном направлении путем вдавливания в отверстие матрицы части заготовки с предварительно полученным отверстием. Различают два вида операции отбортовки: отбортовку отверстий (внутреннюю) и отбортовку наружного контура (внешнюю). Они различаются характером деформации, схемой напряженного состояния и производственным назначением. Отбортовка наружного контура представляет собой образование невысоких бортов по наружному криволинейному краю заготовок, производимое за счет растяжения или сжатия материала. Технологически различные случаи отбортовки могут быть ограничены сочетаниями относительных величин D_0/d_1 и d_0/d_1 , где D_0 – диаметр заготовки; d_1 – диаметр отбортовки; d_0 – диаметр отверстия.

На рис. 1.62 приведены различные случаи наружной и внутренней отбортовки кольцевых заготовок (с отверстием).

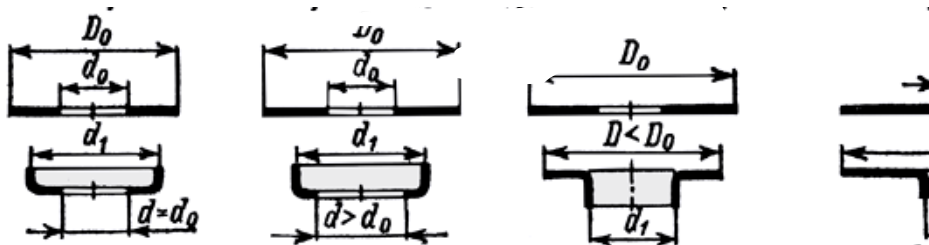


Рис. 1.62. Варианты наружной и внутренней отбортовки кольцевых заготовок

Отбортовка отверстий широко используется в штамповочном производстве, заменяя операции вытяжки, с последующей вырубкой дна. Особенно большую эффективность дает применение отбортовки отверстий при изготовлении деталей с большим фланцем, когда вытяжка затруднительна и требует нескольких переходов.

Деформация металла при отбортовке характеризуется изменением радиально-кольцевой сетки, нанесенной на заготовку (рис. 1.63). При отбортовке отверстий происходит удлинение в тангенциальном направлении и уменьшение толщины материала. Расстояния между концентричными окружностями остаются без значительных изменений.

Геометрические размеры при отбортовке определяют исходя из равенства объемов заготовки и детали. Обычно высота борта бывает задана чертежом детали. В этом случае диаметр отверстия под отбортовку приблизительно подсчитывают, как для простой гибки. Это допустимо благодаря небольшой величине деформаций в радиальном направлении и наличию значительно утонения материала. Диаметр отверстия определяют по формуле:

$$D = D - 2(H - 0,43r - 0,72S).$$

Высота борта выражается зависимостью

$$H = (D - d)/2 + 0,43r + 0,72S,$$

где обозначения соответствуют рис. 1.63.

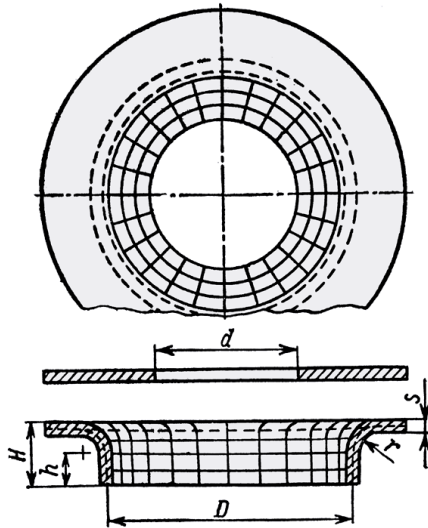


Рис. 1.63. Схема отбортовки отверстий

Как видно из последней формулы, высота борта при прочих равных условиях зависит от радиуса закругления. При больших радиусах закругления высота борта значительно увеличивается.

При повышении зазора между пуансоном и матрицей до $r = (8-10)S$ происходит естественное увеличение высоты и радиуса закругления борта (рис. 1.64).

Степень деформации кромки борта при этом не увеличивается, так как диаметр отбортовки не меняется. Но вследствие того, что в очаг деформации вовлекается большое количество металла, деформация борта рассредоточивается, а утонение кромки несколько уменьшается. Установлено, что при увеличении зазора до значения $r = (8-10)S$ усилие отбортовки уменьша-

ется на 30–35%, соответственно снижаются и напряжения в отбортовываемых стенках, так как от их величины зависит сопротивление металла деформированию и усилие отбортовки.

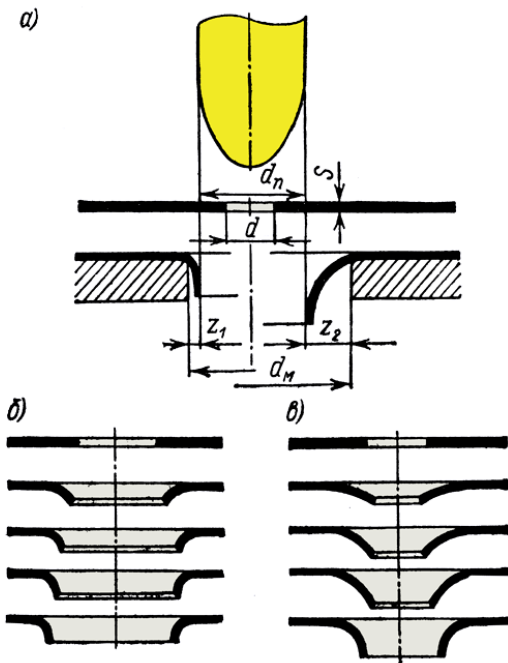


Рис. 1.64. Увеличение высоты борта при отбортовке с зазором:
a – схема отбортовки; *б* – последовательность отбортовки с малым зазором; *в* – последовательность отбортовки с большим зазором

Отбортовку лучше производить при большой величине зазора между пуансоном и матрицей или при значительно увеличенном радиусе закругления матрицы. Такая отбортовка, характеризующаяся большим радиусом закругления, но малой цилиндрической частью борта, вполне приемлема в тех случаях, когда она производится для увеличения жесткости конструкции при малой ее массе, как, например, при отбортовке крупных отверстий и окон в машиностроительных конструкциях, а также при отбортовке люков, горловин, раструбов и т.п.

Отбортовка с малым радиусом закруглений и большой цилиндрической частью борта может применяться лишь при отбортовке небольших отверстий под резьбу или запрессовке осей, или когда конструктивно необходимо иметь цилиндрические отбортованные стенки.

Большое влияние на процесс отбортовки и величину усилия оказывает форма пуансона. Часто при отбортовке на поверхности борта наблюдается образование кольцевой волны. Это объясняется тем, что силы, действующие на контактной поверхности по пуансону, и силы от действия напряжений σ_r образуют момент, стремящийся отогнуть сформированный участок борта и увеличить его диаметр. Наиболее эффективным способом устранения этого дефекта является увеличение радиуса скругления кромки пуансона. Например, при отбортовке сферическим пуансоном такой дефект исключается.

Если требуется слишком большая высота борта, которая не может быть получена в одну операцию, то при отбортовке небольших отверстий в штучных заготовках следует применить отбортовку с утонением стенок, а в случае отбортовки крупных отверстий или при последовательной вытяжке в ленте – предварительную вытяжку, пробивку отверстия в дне и отбортовку (рис. 1.65).

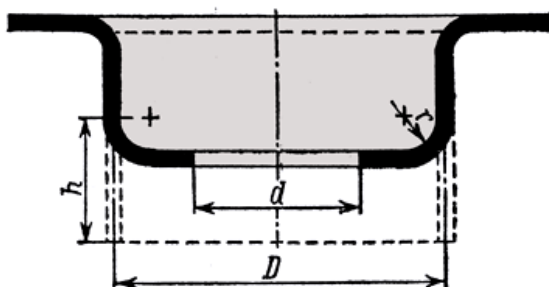


Рис. 1.65. Отбортовка с предварительной вытяжкой

Вследствие бóльшей устойчивости пластической деформации металла и отсутствия разрыва и трещин, так как в процессе утонения возникает более благоприятное напряженное состояние с появлением значительных сжимающих напряжений, является более целесообразной отбортовка с заданным утонением материала. Это позволяет вести отбортовку при смягченных «неопасных» коэффициентах отбортовки, а высоту борта получить за счет максимально допустимого утонения материала.

Зависимость предельного утонения от принятого коэффициента отбортовки пока не установлена, но произведенные опыты показывают возможность утонения за одну операцию до $S = (2-2,5) S_1$. Также установлено, что усилие, необходимое для отбортовки с утонением, значительно выше, чем при отбортовке без утонения (при том же коэффициенте отбортовки), причем усилие возрастает пропорционально увеличению утонения. Так как при этом в матрице возникает боковое давление большой величины, то для увеличения прочности матрицы рекомендуется запрессовка их в наружную обойму.

На практике применяются следующие способы отбортовки с утонением материала:

1) отбортовка мелких отверстий пуансоном с заостренной или сферической формой конца;

2) отбортовка средних отверстий ступенчатым пуансоном с кольцевыми выступами постепенно увеличивающегося диаметра, причем первая ступень производит только отбортовку допустимой величины, а последующие кольцевые выступы производят постепенное утонение и увеличение высоты борта;

3) отбортовка более крупных отверстий за две операции – отбортовка и протяжка (если недостаточна величина хода пресса).

Большое утонение стенок возможно лишь при постепенном уменьшении их толщины за один ход пресса, что достигается применением пуансона с кольцеобразными выступами по-

степенно увеличивающегося диаметра. На рис. 1.66 изображены пуансоны для отбортовки с утонением. Отбортовка с двойной протяжкой производится пуансоном и матрицей. Сильный прижим заготовки осуществляется прижимным кольцом, действующим от наружного ползуна, а выталкивание отбортованной детали производится стержнем, работающим от резинового буфера.

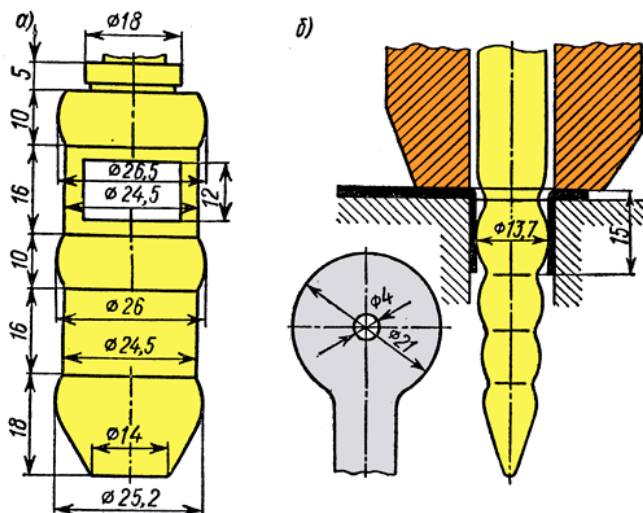


Рис. 1.66. Пуансоны для отбортовки с утонением:
 а – для $D = 26,5$ мм; б – для $D = 13,7$ мм и $d = 4$ мм

Процессы обжима и раздачи

Обжим (обжимка) – это операция листовой формовки, предназначенная для уменьшения поперечных размеров краевой части полых цилиндрических деталей (рис. 1.67). Применяется для изготовления деталей типа горловин и патронных гильз и проводится, как правило, с применением смазок.

В качестве разновидностей операции можно выделить обжим трубчатых сечений (редуцирование на ротационно-обжим-

ных машинах) и обжим полых деталей, производимый вертикальным давлением на механических прессах. При обжиге в конической матрице (рис. 1.67, а) заготовка заталкивается в воронкообразную рабочую полость за счет перемещения траверсы пресса. Поперечные размеры кольцевых элементов заготовки уменьшаются, а толщина стенок – увеличивается. Аналогичным образом происходит формоизменение металла в матрице с криволинейной образующей (рис. 1.67, б).

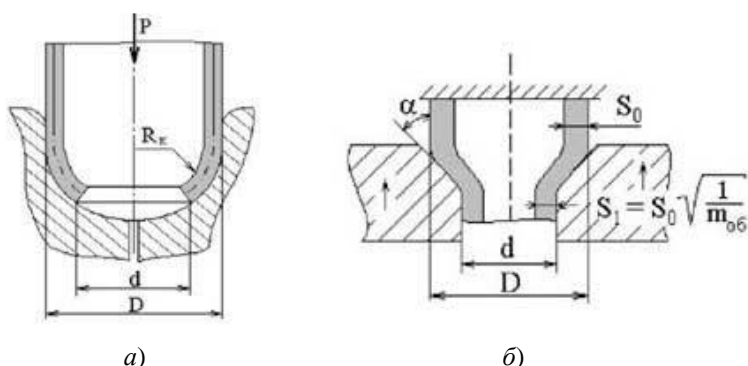


Рис. 1.67. Схема операций формовки листового металла – обжима (а) и раздачи (б)

При формоизменении металла при обжиге в конической матрице можно выделить четыре стадии деформирования: подгибку, деформацию на коническом участке матрицы за счет сил трения, свободный изгиб, спрямление элементов заготовки. В качестве особенностей напряженно-деформированного состояния можно отметить, что схема напряженно-деформированного состояния близка к плоской с действием двух сжимающих напряжений в радиальном σ_r и тангенциальном σ_θ направлениях. Максимальные сжимающие напряжения σ_{rmax} , создаваемые в стенках заготовки силам заталкивания, действуют в недеформированной части, поэтому формоизменение ограничивается возможностью потери устойчивости в этой части заготовки с образованием кольцевой волны (складки).

Для предотвращения указанных выше дефектов необходим правильный выбор коэффициента деформации при обжиге ($m_{об} = d/D$) и его сопоставление с предельным $m_{обпред}$. Расчетный коэффициент при этом не должен превышать минимально-допустимый, который зависит от рода материала, относительной толщины, условий трения на контакте заготовки с инструментом и угла конусности матрицы. Рекомендуемые значения $m_{об}$ приведены в табл. 1.2 для различных сплавов.

Усилие обжима P можно определить по формуле

$$P = \pi D \cdot S_0 \cdot \sigma \cdot k_{об},$$

где $k_{об}$ – коэффициент, зависящий от коэффициента обжима.

Таблица 1.2

Рекомендуемые значения коэффициента деформации при обжиге $m_{об}$ для различных сплавов

Сплав	Сталь 10, 20	Латунь	АМг	Д16
$m_{об}$	0,7–0,75	0,65–0,7	0,65–0,7	0,73–0,78

Раздача (растяжка) – это операция листовой формовки, предназначенная для увеличения краевой части полой цилиндрической заготовки (рис. 1.68).

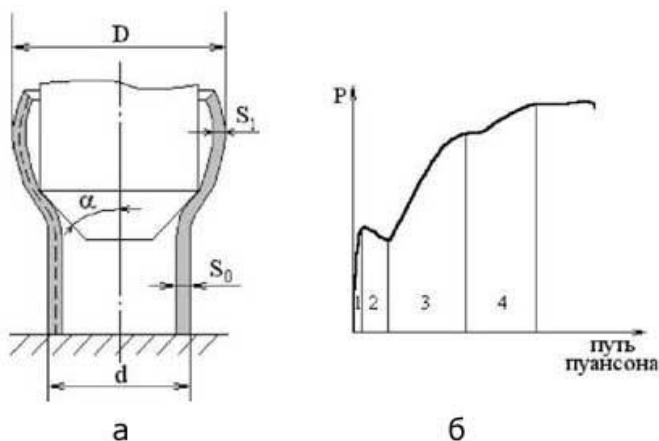


Рис. 1.68. Схема операции формовки листового металла – раздачи (а) и график постадийного изменения усилия раздачи (б)

К разновидностям данной операции относятся раздача коническим пуансоном, раздача резиновым пуансоном и раздача с помощью жидкости (гидравлическая). Схема раздачи коническим пуансоном показана на рис. 1.68, *а*. При этом в процессе формоизменения металла реализуются следующие стадии: упругое сжатие заготовки; свободный изгиб на входе в очаг деформации и пластическая деформация краевой части заготовки; контактное деформирование на коническом участке; свободный изгиб на выходе из очага деформации и формирование участка нового диаметра. На рис. 1.68, *б* показан график постадийного изменения усилия раздачи в зависимости от перемещения пуансона.

Степень деформации оценивается коэффициентом раздачи:

$$m_p = d/D.$$

На величину утонения оказывает влияние схема напряженно-деформированного состояния. При этом радиальные напряжения σ_r по мере удаления от края заготовки возрастают и, являясь сжимающими, способствуют уменьшению утонения. А тангенциальные напряжения являются растягивающими и приводят к утонению. Первые при малых коэффициентах раздачи могут привести к потере устойчивости с образованием поперечных круговых волн в недеформированной части заготовки. Вторые при тех же условиях ведут к разрывам с образованием трещин в продольном направлении. В связи с этим необходимо не только правильно назначать коэффициенты раздачи по переходам, но и выбирать угол конусности α пуансона в оптимальной области от 15° до 25° .

Усилие раздачи P рассчитывается по формуле:

$$P = \pi d \cdot S \cdot \sigma \cdot k_p,$$

где k_p – коэффициент, зависящий от коэффициента раздачи.

Существуют упрощенные методы штамповки листовых металлов, к которым относится штамповка резиной и токарно-давальными операциями, для получения небольших серий изде-

лий, когда изготовление штампов становится экономически невыгодным (рис. 1.69). Штамповка резиной производится на гидравлических прессах и включает операции вырубki и пробивки, формовки, отбортовки и вытяжки, гибки. На рис. 1.69, *a* показана схема вырубki и пробивки. На стол пресса устанавливают металлический шаблон из листа толщиной около 10 мм, имеющий контур и размеры вырубаемого изделия. Лист-заготовку помещают на шаблон таким образом, чтобы края заготовки выступали за контур шаблона. Резиновая подушка, закрепленная в ящике на ползуне пресса, при опускании ползуна сначала, прижимая заготовку к шаблону, отгибает выступающие ее края до прижатия к столу, затем обрывает заготовку по линии соприкосновения с острыми краями шаблона. Вырубленное изделие остается на шаблоне.

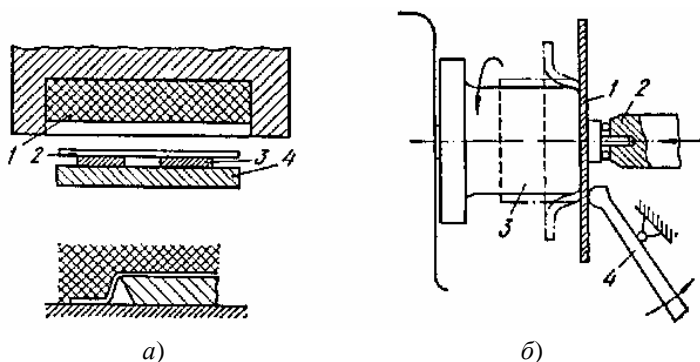


Рис. 1.69. Схемы вырубki и пробивки резиной (*a*) и давящих работ (*б*):
a) 1 – резиновая подушка; 2 – лист-заготовка; 3 – шаблон; 4 – стол пресса;
б) 1 – заготовка; 2 – упор; 3 – форма; 4 – стол пресса

При пробивке отверстия на шаблоне остается отход металла. Толщина листа-заготовки при штамповке резиной не должна превышать 1,5 мм. Токарно-давяльные работы позволяют получать изделия, являющиеся телами вращения (рис. 1.69, *б*). На планшайбе токарно-давяльного станка закрепляют деревянную форму, к которой суппортом (упором) прижимают заготовку. Рабочий торец давяльника давит на вращающуюся вместе с

планшайбой заготовку, постепенно деформируя ее по форме. Развитие этого метода привело к созданию нового процесса – раскатки (спиннинг-процесс) с утонением стенки. При раскатке используют стальную оправку, заготовкой служит лист или труба. Раскатку ведут роликами или шариками на специальных раскатных станках. Из трубной заготовки получают сложную деталь высокой точности и чистоты. Наружной и внутренней раскаткой получают изделия большого диаметра – баки, отсеки двигателей и т.п.

Следует отметить, что разнообразие форм изделий из листового металла еще больше расширяется при использовании комбинированного процесса штамповки-сварки. Штампованно-сварные изделия успешно конкурируют с литыми изделиями и изделиями, полученными обработкой резанием, по экономичности и качеству.

Контрольные вопросы

1. Что такое обработка металлов давлением? Какие физические явления лежат в ее основе?
2. Что такое прокатка металла? Какие виды прокатки Вы знаете?
3. Что такое волочение металлов? Какое оборудование для этого применяется?
4. Что такое прессование металла, где оно применяется и какие схемы прессования Вы знаете?
5. Ковка и штамповка, чем различаются эти операции, их назначение. Каковы характеристики исходных материалов дляковки и штамповки?
6. Дайте характеристику основным технологическим операциямковки (штамповки). Нарисуйте схему обработки.
7. Сущность прессования. Что такое прямое и обратное прессование?

8. Назовите достоинства и недостатки прямого прессования.

9. Перечислите преимущества и недостатки обратного прессования.

10. Объясните, почему при прямом прессовании необходимо большее усилие для деформации, чем при обратном?

11. В чем сущность процесса раскатки?

12. Дайте характеристику операциям вырубки и пробивки отверстий.

13. В чем сущность процесса отбортовки, её виды?

14. Резка листового металла ножницами и штампами, чем различаются эти операции, их назначение?

15. Штамповка в закрытых штампах (безоблойная штамповка) и в открытых штампах, чем различаются эти операции, их назначение?

16. В чем заключается сущность операции высадки?

17. Каким образом получают металлопрокат в виде гнутых профилей? 6. Каковы виды гнутых профилей?

18. В чем заключаются преимущества технологии производства гнутых профилей по сравнению с другими технологиями?

ГЛАВА 2. ИНТЕГРАЛЬНЫЕ ПРОЦЕССЫ ОБРАБОТКИ МЕТАЛЛОВ ДАВЛЕНИЕМ

Основными базовыми процессами обработки металлов давлением (ОМД) являются прокатка, прессование, волочение, ковка, штамповка, гибка, изготовление гнутых профилей, редуцирование, профилирование и др.

Интегральные процессы обработки металлов включают несколько воздействий (операций) в одном очаге деформации либо комбинацию их со сменой направления перемещения металла (рис. 2.1).

Комбинированным процессом в ОМД считается комбинация двух и более базовых процессов. Типичный пример – прокатка-волочение, когда прокатка ведется с натяжением полосы. При этом в зависимости от величины натяжения прокатка-волочение может в предельном случае превращаться в волочение-прокатку, когда удельный вес процесса вытягивания превалирует над процессом обжатия в валках (валки в этом случае неприводные). Еще примеры – ковка-прокатка, прокатка-волочение и др.

Совмещенный процесс является более сложным и характеризуется разделением базовых процессов во времени или пространстве. Такими типовыми процессами считаются литье и прокатка, когда заготовку получают с помощью кристаллизатора, а затем прокатывают на непрерывном стане, или литье и прессование, когда ее подвергают непрерывному экструдированию. Возможна также схема бесслитковой обработки металла. В данном случае процессы обработки металла выстраиваются последовательно и только после окончания одного из них начинается следующий. В качестве таких процессов выделяют, например, совмещенный процесс литья, прокатки, фрезеровки и отжига ленты и считают, что именно с применением таких процессов можно добиться радикального повышения экономичности производства и качества продукции.

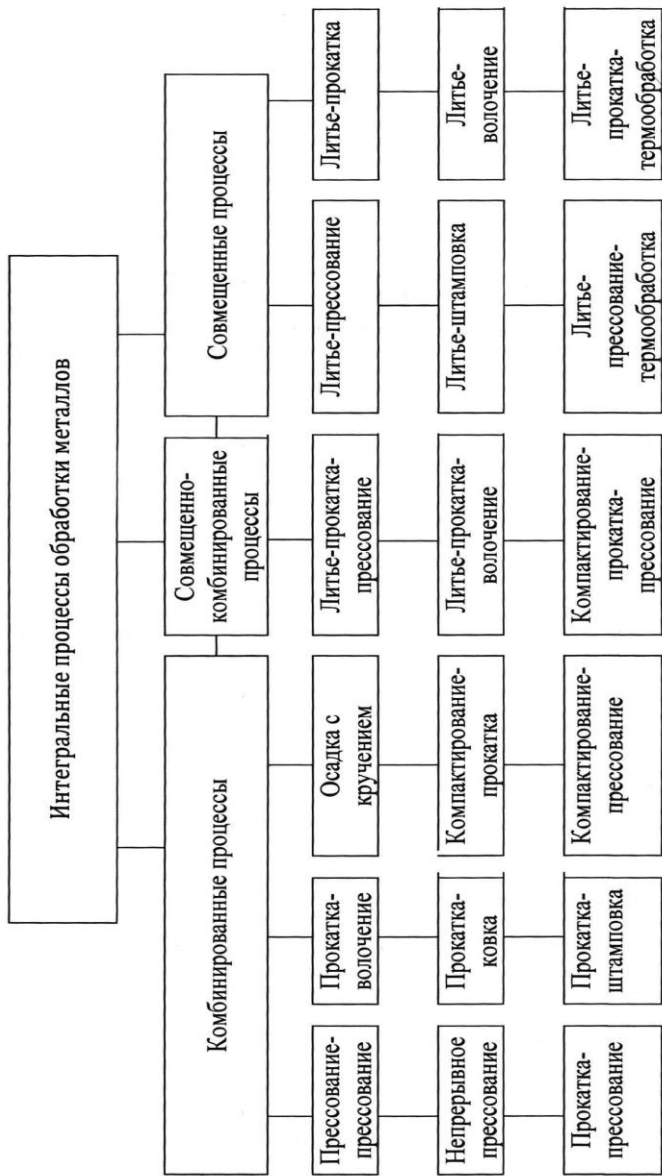


Рис. 2.1. Интегральные процессы обработки металлов [8]

В последние годы имеется тенденция в создании совмещенно-комбинированных процессов, когда на каждом последующем этапе обработки может последовательно применяться комбинированный процесс.

Примером реализации совмещенно-комбинированного процесса может быть процесс, когда на одной установке осуществляются одновременно операции литья-кристаллизации, прокатки-прессования, охлаждения и смотки готовых пресс-изделий в бухту с калировкой готового изделия на заданный диаметр.

Учитывая потребность современной промышленности в деталях сложной формы, дальнейшим развитием ресурсосберегающих технологий являются интегральные процессы по обработке цветных металлов и сплавов, которые в настоящее время все более усложняются, становясь интегральными, многофункциональными и непрерывными, определяют дальнейшее развитие ресурсосберегающих технологий. При этом на привычные сочетания операций обработки металлов могут накладываться особые виды обработки, например, такие как магнито-импульсная, вибрационная, термо-механическая и др.

2.1. Комбинированные процессы обработки металлов давлением

2.1.1. Прокатка-волочение

Для холодной прокатки листовой стали наибольшее применение получили непрерывные многоклетевые (2–6 клетей) станы, являющиеся наиболее производительными. Основную долю в сортаменте холоднокатаной углеродистой стали составляет конструкционная листовая сталь толщиной 0,5–2,5 мм. Подкатом для непрерывных станов холодной прокатки являются горячекатаные травленные рулоны со смазанной поверхностью. Толщина подката составляет в зависимости от толщины готовой продукции 2–5 мм при прокатке листов и 1,5–3 мм – жести.

Процесс прокатки обладает значительными возможностями для дальнейшего усовершенствования. При обычном способе прокатки напряжения трения оказывают подпирательное действие, вызывая рост давления. Если обратиться к традиционной схеме прокатки, то видно, что напряжения трения, действующие со стороны валков на полосу левее нейтрального сечения, вызывают продольные сжимающие напряжения в этом сечении полосы. Увеличение сжимающих напряжений по мере удаления сечения от плоскости входа полосы в валки влечет за собой увеличение давления прокатки.

Авторы процесса «прокатка-волочение» нашли простой способ уменьшить и даже свести к нулю подпирательную роль напряжений трения. Холодная прокатка рулонной листовой стали производится со значительным натяжением полосы между клетями и между последней клетью и моталкой, для чего установлены пресс-проводки. Прокатка без натяжения невозможна, так как полоса теряет устойчивость в валках. Режим натяжения при прокатке холоднокатаных листов на непрерывных станах имеет чрезвычайно важное значение. Правильно выбранное натяжение способствует получению заданной планшетности полосы и исключает ее порывы. Удельное натяжение при холодной прокатке обычно не превосходит 50–60% предела текучести прокатываемого металла в данном состоянии. Важным технологическим параметром на непрерывных станах холодной прокатки является натяжение между последней клетью и моталками. Недостаточное натяжение затрудняет получение листов заданной толщины и требуемой планшетности, а слишком большое может привести к свариванию витков рулонов во время отжига. Кроме того, натяжение обеспечивает значительное уменьшение давления металла на валки, что позволяет прокатывать полосу с высокими обжатиями за каждый проход. Заднее натяжение снижает величину давления металла на валки больше, чем переднее, и способствует плотному сматыванию листовой стали.

Сбалансированным примером процесса холодной прокатки-волочения стальных полос является способ прокатки с входным и выходным удельными натяжениями, обеспечивающий предотвращение пробуксовок рабочих валков относительно полосы в процессе прокатки и предупреждение образования дефектов поверхности «риски», «царапины» за счет регламентирования удельного натяжения по ширине полосы на входе и выходе прокатной клетки (рис. 2.2) [9].

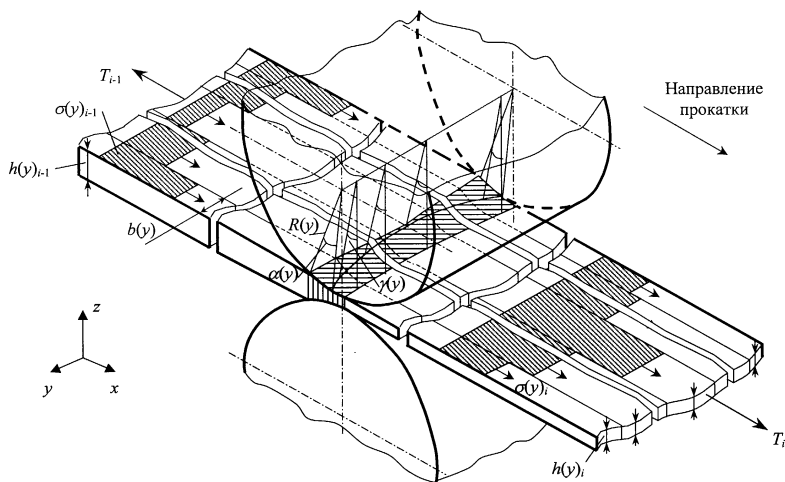


Рис. 2.2. Схема процесса холодной прокатки-волочения стальных полос с регламентированными входным и выходным удельными натяжениями [9]

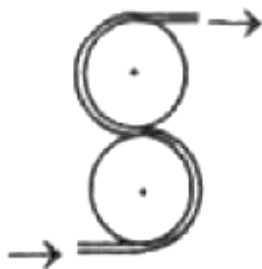


Рис. 2.3. Схема процесса холодной прокатки-волочения полос [10]

Процесс прокатки-волочение может вестись при охвате валков полосой (рис. 2.3) и без охвата (по обычной схеме прокатка, см рис. 2.2). Характерной особенностью процесса прокатки-волочения при охвате валков полосой является отношение окружных скоростей ведущего (быстрее вращающегося) и ведомого валков, равного отношению толщин полосы до и после прокатка, т.е. коэффициенту вытяжки. В очаге деформации у одного вала – опережение, у другого – отставание с противоположно направленными силами [10].

Процесс прокатки-волочения распространяется не только на изготовление полос (рис. 2.3), но и труб (рис. 2.4) [11], профилей и гофров из листовых материалов [12], катанки [13] и др.

Стан процесса прокатки-волочения при изготовлении труб содержит (рис. 2.4) размоточное устройство 1, на котором размещена бухта 2 трубы-заготовки 3; вспомогательное правильно-вытяжное устройство 4; правильное устройство 5; вспомогательное устройство подготовки конца трубы-заготовки 6; задающее устройство 7; рабочий орган 8; гибочно-вытяжное устройство (тянущий блок) 9, которое вытягивает из рабочего органа готовую трубу 10, изгибает ее и подает в корзину 11, где она витками укладывается в бухту 12, а корзина при этом вращается, будучи закреплена в приемном устройстве 13, имеющем привод вращения (на рис. 2.4 не показано).

На валах 15 и 16 закреплены конические шестерни 19, находящиеся между собой в зацеплении. В корпусе 18 закреплена винтами 20 волока 21, в ней выполнены радиальные пазы 22, в которые торцами дисков входят прокатные ролики 14. Внутри трубы в районе волоки 21 и прокатных роликов 14 располагается самоустанавливающаяся оправка 23, которая удерживается при работе в очаге деформации действующими в нем силами.

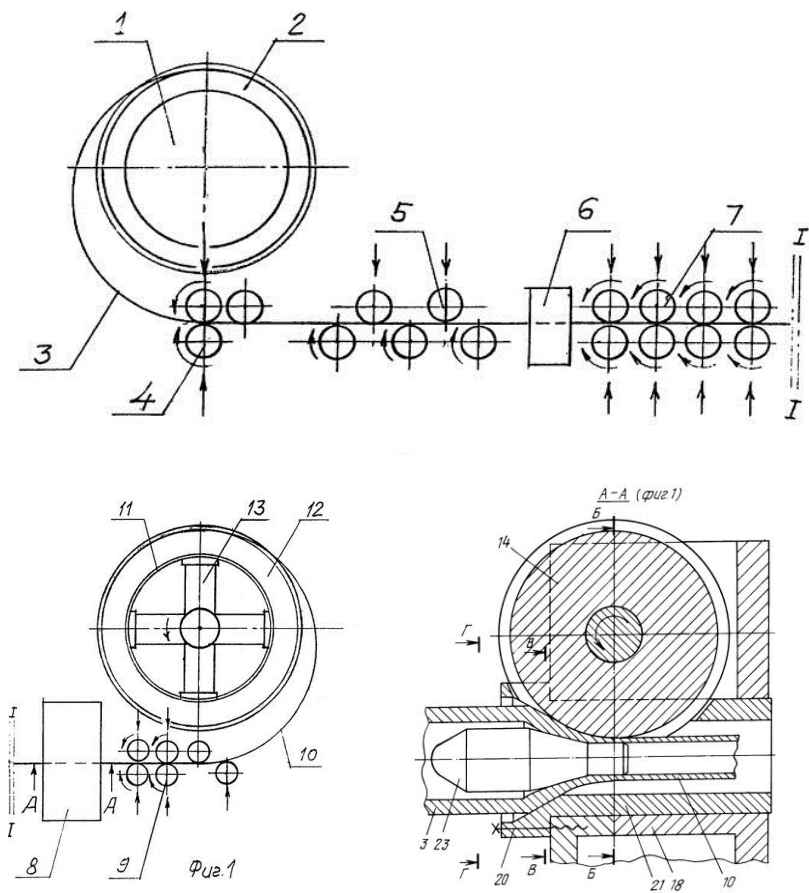


Рис. 2.4. Схема процесса прокатки-волочения при изготовлении труб [11] (обозначения в тексте)

Прокатные ролики 14 закреплены на валах 15 и 16, опоры которых 17 помещены в корпус 18 (рис. 2.5).

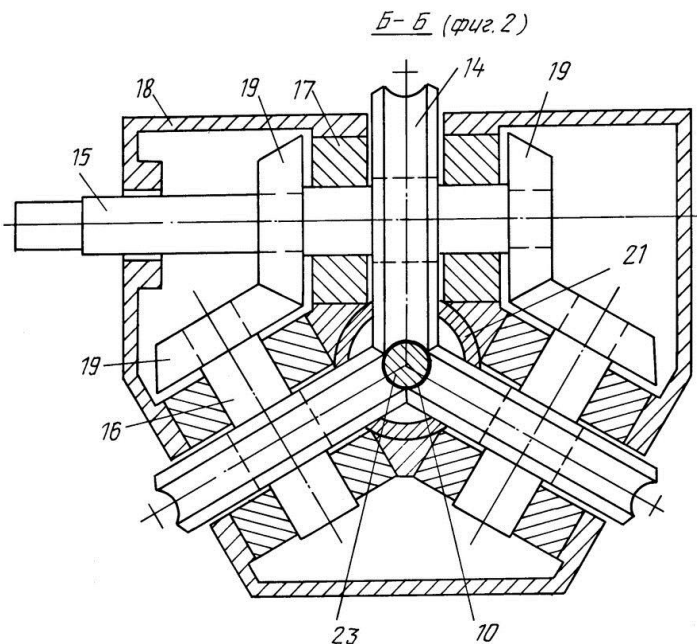


Рис. 2.5. Схема расположения прокатных роликов 14 и волоки 21 [11]
(обозначения в тексте)

Область наиболее перспективного использования прогрессивного процесса «прокатка-волочение» – калибровка и дрессировка полос, труб, профилей и др. изделий обусловлена возможностями повышенной плоскостности полос, точности и шероховатости полос, труб, профилей и др. изделий.

2.1.2. Прокатка-ковка

Прокатка-ковка – процесс горячей периодической деформации металла ударным воздействием инструмента с многосторонним обжатием на стане шаговой прокатки (рис. 2.6) при воздействии на заготовку четырех профилированных бойков, расположенных попарно в двух взаимно перпендикулярных плоскостях и поочередно деформирующих металл в каждой из

плоскостей. Для устранения волнистости полученного проката профилированные бойки движутся по замкнутой кривой, заканчивая протяжным линейным участком, благодаря чему прокат выравнивается. Прокатка-ковка обеспечивает более полную деформацию металла по сечению по сравнению с продольной прокаткой; используется для обработки давлением легированных сталей и сплавов с пониженной пластичностью.

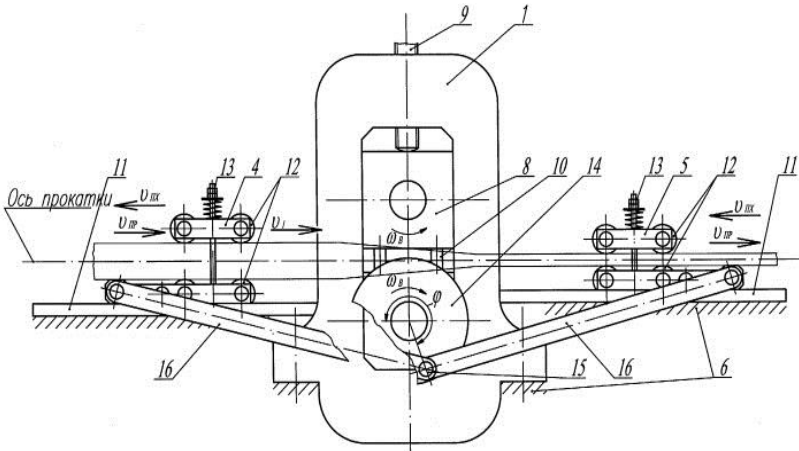


Рис. 2.6. Схема стана шаговой прокатки [14] (обозначения в тексте)

В основе процесса шаговой прокатки лежит принцип циклической обработки, при этом исходная заготовка за каждый отдельно взятый цикл продвигается вперед на одинаковую относительно небольшую величину (подачу) и в каждом сечении многократно подвергается частичным (частным) обжатиям; в результате реализуется высокая суммарная деформация за пропуск заготовки через рабочую клеть [15; 16]. В течение каждого цикла шаговой прокатки изменяются как форма, так и параметры (длина, высота и др.) очага деформации. Факт изменчивости формы и параметров очага деформации при шаговой прокатке, в отличие от процесса обычной продольной прокатки, отражает термин «мгновенный очаг деформации» (МОД).

В настоящее время шаговая деформация применяется как при производстве сортового проката (в т.ч. трубных заготовок – рис. 2.6 [17]), труб и сплошных профилей – рис. 2.7 [18], так и листов из сплавов меди, алюминия, титана, сталей – от рядовых низкоуглеродистых до высоколегированных и др.

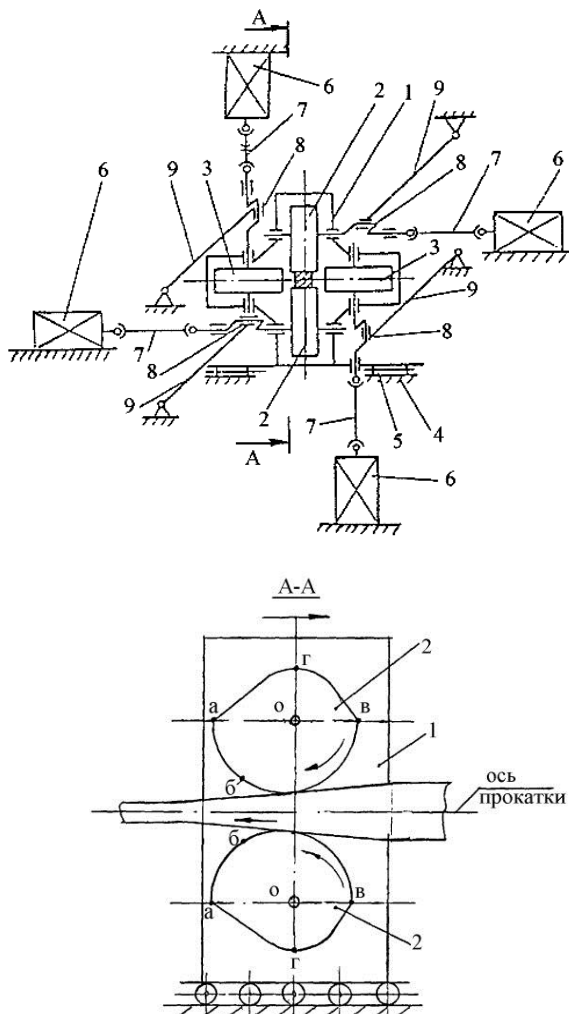


Рис. 2.7. Схема стана шаговой прокатки трубных заготовок [17]

Крутящий момент от привода 12 (см. рис. 2.8) стана шаговой прокатки труб и сплошных профилей передается к одной из горизонтальных шестерен 11, которая далее передает крутящий момент на связанное с ней зубчатое колесо 7, а от него к одному из горизонтальных валков 5, корпусу 8 с кривошипом 9. Одновременно крутящий момент от шестерни 11 через вал 13 передается на конические шестерни 14. От конических шестерен 14 крутящий момент передается через другие шестерни 11, зубчатые колеса 7 – к другому горизонтальному валку 5, к двум вертикальным валкам 6 и к корпусу 8 с кривошипом 9. При этом прокатные валки 5, 6 совершают вращение, направление которого показано стрелками, а клеть 1 – возвратно-поступательное перемещение вдоль оси прокатки, опираясь на раму 2 и через направляющие качения 3, за счет шарнирной связи кривошипов 9 через шатуны 10. За счет этого осуществляется шаговая прокатка, при которой пара горизонтальных валков 5 выполняет деформацию при перемещении клетки 1 в направлении стрелки (сплошная линия), а пара вертикальных валков 6 осуществляет деформацию при перемещении клетки 1 в направлении стрелки (пунктирная линия). Благодаря такой работе стана постоянно осуществляется деформация металла с большой вытяжкой при рабочих углах поворота каждой пары валков, приближающихся к 180° .

Производительность станов шаговой прокатки позволяет успешно состыковывать их с установками непрерывного литья. Совмещение процессов литья и прокатки даёт возможность уменьшить занимаемые производственные площади, снизить капитальные расходы, исключить ряд вспомогательных операций (и тем самым снизить эксплуатационные расходы), уменьшить массу оборудования, повысить коэффициент выхода годного производимых изделий, повысить экологичность процесса. В конечном итоге повышается производительность труда и снижается себестоимость продукции. Именно стан шаговой деформации, обеспечивая суммарную деформацию до 90–95% за

пропуск, позволяет практически полностью проработать литую структуру исходной заготовки.

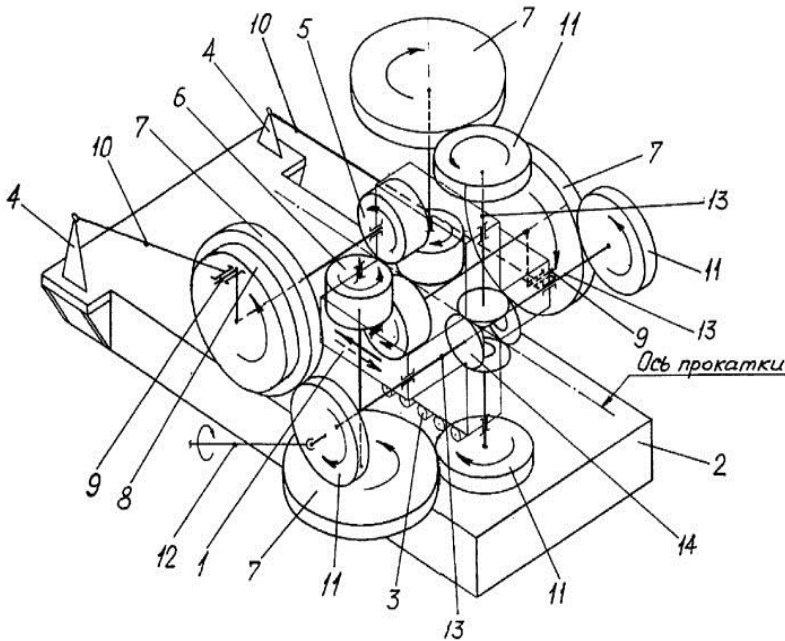


Рис. 2.8. Схема стана шаговой прокатки труб и профильных заготовок [18]

2.1.3. Прокатка-прессование

Одним из самых перспективных, превосходящих ранее известные способы обработки металлов давлением, является комбинированный процесс «прокатка-прессование» с использованием калиброванных валков и равноканальной ступенчатой матрицы для прессования (рис. 2.9) [19].

Предварительно нагретая до температуры начала деформирования заготовка подается к прокатным валкам, которые за счет сил контактного трения захватывают её в зев валков, а на

выходе из него проталкивают через каналы равноканальной ступенчатой матрицы. После того, как заготовка полностью выйдет из каналов матрицы, она захватывается второй парой валков, которые также за счет контактных сил трения захватывают заготовку в зев второй пары валков и полностью вытягивают заготовку из каналов матрицы. В данном случае процесс прессования заготовок в равноканальной ступенчатой матрице реализуется за счет использования контактных сил трения, возникающих на поверхности контакта металла с вращающимися валками.

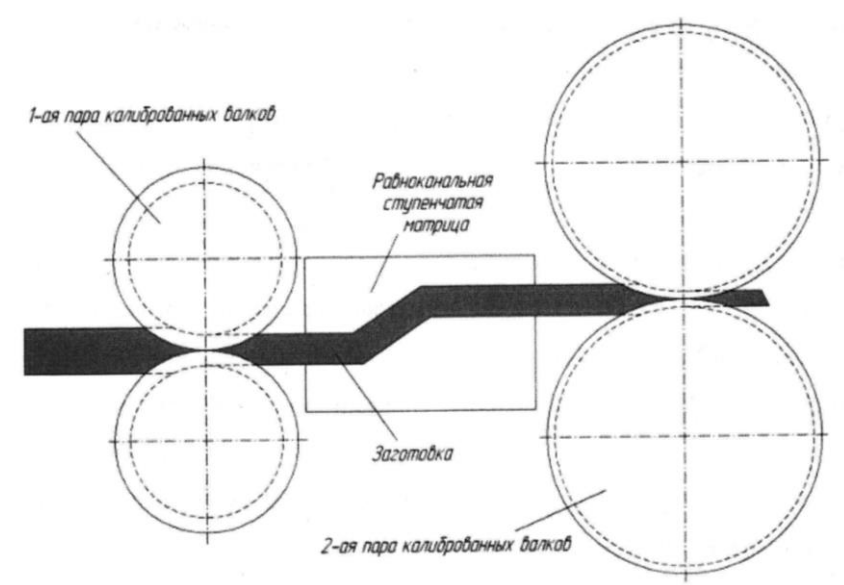


Рис. 2.9. Схема комбинированного процесса «прокатка-прессование» [19]

Сравнительный анализ использования гладких и калиброванных валков в данном процессе выявил, что использование калиброванных валков более целесообразно, так как использование их при аналогичных исходных данных позволяет осуществить процесс «прокатка-прессование» с меньшим углом

стыка в равноканальной ступенчатой матрице при значительно меньшем обжатии.

Еще одним несомненным преимуществом использования калиброванных валков вместо гладких является возможность контролирования уширения заготовки при ее деформировании в калиброванных валках.

На возможность осуществления совмещенного процесса «прокатка-прессование» существенное влияние оказывают такие факторы, как угол стыка каналов матрицы, коэффициент трения, температура, протяженность каналов матрицы.

Устройства на базе процессов совмещения прокатки и прессования характеризуются небольшими энергозатратами, простотой конструкции деформирующего узла и разнообразием сортамента получаемой продукции. Предложенные новые технические решения позволяют сделать процесс прокатки-прессования более устойчивым и сохранить все его вышеуказанные преимущества.

Предложенные конструкции процесс прокатки-прессования по сортаменту производимой продукции и назначению можно разделить на три основные группы: устройства для производства профилей и проволоки; устройства для получения труб; универсальные устройства, позволяющие изготавливать профили, трубы, прутки и проволоку.

Устройства, представленные на рис. 2.10 *a*, относятся к первой группе и позволяют получать пресс-изделия преимущественно из алюминиевых и медных сплавов. Основным техническим решением, характерным для данного устройства, является значительное увеличение активных сил трения за счет применения закрытого балочного калибра с глубоким врезом закрытого ручья в валок. Это существенно повышает устойчивость процесса, однако сложная форма калибра требует точного изготовления матрицы и контролируемого усилия прижима последней к валкам.

С целью усовершенствования данного устройства предложена схема, показанная на рис. 2.10, *б* с применением ящичного калибра прямоугольного сечения и заданной через отношение диаметров по гребню и выступу валков фиксированной величиной удаления матрицы от общей вертикальной оси валков и возможностью установки матрицы под определенным углом к этой оси.

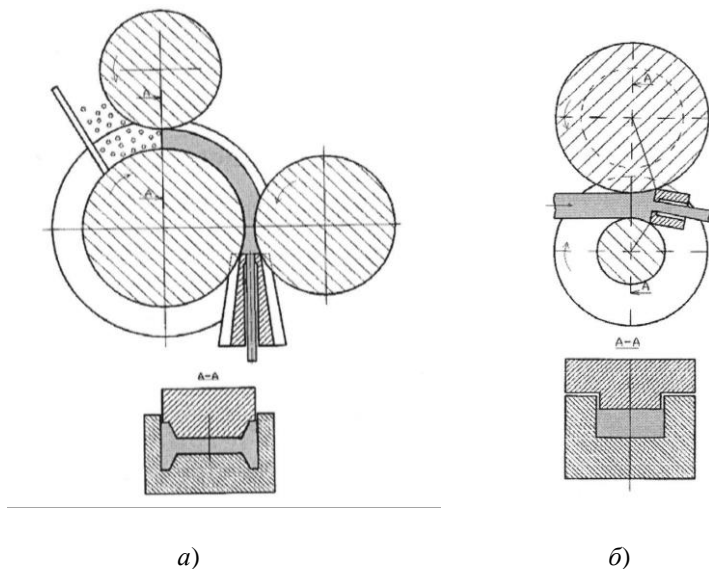


Рис. 2.10. Схема устройств для получения профилей и проволоки из цветных металлов и сплавов:
a – из порошковых материалов; *б* – из литой заготовки

Для изготовления труб с помощью совмещенной прокатки-прессования разработаны две основные схемы, показанные на рис. 2.11. По первому варианту устройство для получения сварных труб (рис. 2.11, *a*) преимущественно из алюминиевых сплавов включает два валка, образующих закрытый калибр с отношением диаметров по дну ручья и гребню выступа в диапазоне 0,6–1,0 и перекрытых на выходе из калибра матрицей,

установленной на определенном расстоянии от плоскости, проходящей через оси валков.

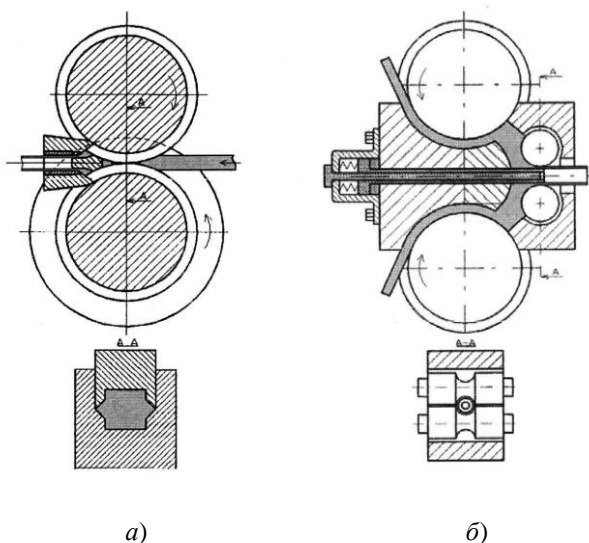


Рис. 2.11. Схема устройств для получения сварных труб (а) и длинномерных полых изделий (б)

Для получения пустотелых пресс-изделий (труб, в частности) применяют комбинированную матрицу (рис. 2.11, а). С целью повышения качества изделий на донной поверхности ручья и наружной поверхности гребня валков выполнены кольцевые канавки с параллельными стенками, причем эти поверхности выполнены с образующими, наклоненными к осям вращения соответствующих валков по острым углам, встречно обращенным для каждого из валков своими вершинами. На матрице перед питающими каналами выполнены выступы, размещенные в образованном наружными и боковыми поверхностями выступающего гребня и ручья упомянутых валков пространстве, при этом наружные поверхности выступающего гребня валка и дна ручья в зоне

их сопряжения с боковыми поверхностями выступающего гребня и ручья расположены с возможностью контакта.

В процессе работы устройства для получения труб (рис. 2.11, *а*) заготовка поступает в кольцевые канавки валков, а затем подается в очаг деформации, рассекается на два потока и перед упорами затекает через питающие каналы в камеру сварки. В последней потоки металла свариваются и деформируются, выдавливаясь через матрицу с иглой в виде трубы.

Конструкция устройства по второму варианту, предназначенного для получения длинномерных изделий из алюминия (рис. 2.11, *б*), содержит два валка с каналами, матрицу, иглу, запирающий и упорный блоки. Матрица может быть выполнена в виде приводного валкового узла, а игла – телескопической, что позволяет получать трубы с изменяющейся толщиной стенки. Основным отличием от первого варианта является то, что прокатку ведут с использованием двух заготовок, задаваемых в калибр одновременно, а игла и матрица конструктивно разделены на отдельные узлы. Это дает возможность более гибкого построения технологического процесса и увеличения стойкости инструмента. В процессе работы две заготовки прямоугольного сечения одновременно задаются в калибр валков, где происходит их обжатие, продвижение до упоров, распрессовка с полным заполнением каналов и последующее поступление в камеру сварки. По мере поступления металла создается давление, необходимое для экструдирования изделия.

Устройство, относящееся к третьей группе универсальных устройств (рис. 2.12), предусматривает прокатку-прессование двух исходных заготовок, продавливаемых активными силами трения до упоров в полость камеры сварки большего сечения, расположенной между валками, и дальнейшее экструдирование профиля через матрицу.

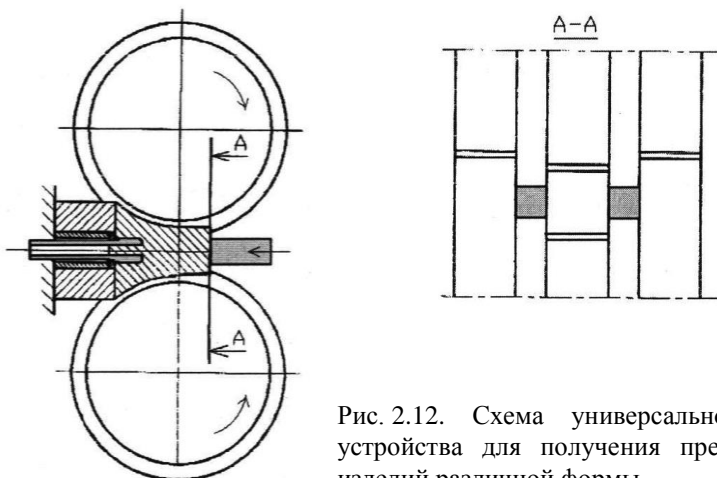


Рис. 2.12. Схема универсального устройства для получения пресс-изделий различной формы

Универсальное устройство выполнено с закрытым калибром и матрицей, установленной на выходе из калибра, причем на дне ручья и обращенной к нему поверхности выступа выполнены кольцевые канавки, а в матрицедержателе перед матрицей расположена камера сварки. Устройство снабжено иглой, установленным в его кольцевых канавках иглодержателем, образующим со стенками калибра два сообщающихся с камерой сварки канала для подачи заготовок. Иглодержатель выполнен с поверхностями, концентричными дну ручья и поверхности выступа, и расположенными с возможностью контактирования с ними. Кроме того, предусмотрены упоры, расположенные перед входом в камеру сварки и частично перекрывающие каналы для подачи заготовок. Данная конструкция позволяет получать профили сравнительно большого поперечного сечения, а также трубы (после переналадки инструментального узла с установкой иглы).

2.1.3. Поперечно-клиновья прокатка

Существует ряд способов ОМД, которые позволяют получать ступенчатые заготовки, максимально приближенные по форме и размерам к готовой детали, а именно: горячая штамповка, ротационная или радиальная ковка, винтовая, поперечная прокатка, поперечно-клиновья прокатка и др. Для производства деталей с резкими переходами от одного диаметра к другому и сравнительно небольшой длины (типа: заготовок валов электродвигателей, пальцев конвейеров, валов коробок передач автомашин) особенно подходит процесс поперечно-клиновой прокатки (ПКП), как наиболее производительный и обеспечивающий наибольшую точность вместе со снижением себестоимости изделия. Поперечно-клиновья прокатка является одним из наиболее экономичных и производительных способов изготовления ступенчатых валов с различной конфигурацией ступеней. Коэффициент использования металла близок к единице, а точность сопоставима с токарной обработкой.

Поперечно-клиновой прокаткой получают заготовки валов и осей с резкими ступенчатыми переходами диаметром от 12 мм до 130 мм. Перепады диаметров прокатываемых изделий могут быть значительными, допускается четырехкратное их уменьшение. Деформирование может осуществляться инструментом в виде двух или трех валков, валком и сегментом, двухсегментов или двух плоских плит (рис. 2.13).

Каждой из представленных на рис. 2.13 схем ПКП соответствуют свои конструкции прокатных станов.

В двухвалковых станах ПКП (рис. 2.13, *a*) подвергаемая пластическому формоизменению заготовка удерживается в рабочей зоне очага деформации направляющими проводками (рис. 2.14, *a*) или центрами, что нередко приводит к искажению формы и перасходу металла – возникает необходимость отрезки торцевых участков изделия. Заготовка 1 вталкивается вдоль своей оси в пространство между двумя валками 2 и двумя направ-

ляющими проводками 3 в тот момент, когда деформирующие клинья 4 находятся на внешних сторонах валков по отношению к межвалковому пространству. Во время вталкивания клинья 4 приближаются к заготовке 1, а затем острыми вершинами внедряются в неё и начинают протягивать.

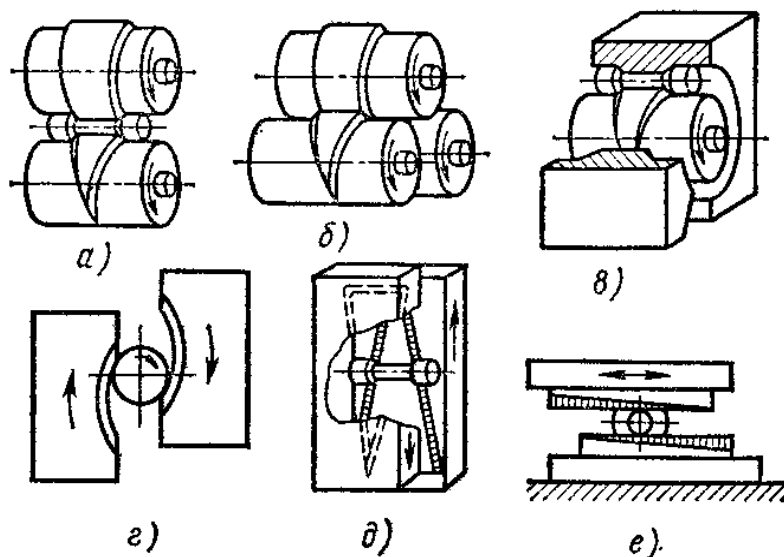


Рис. 2.13. – Основные схемы поперечно-клиновой прокатки с использованием: *а* – двух валков; *б* – трех валков; *в* – валка и сегмента; *г* – двух сегментов; *д* и *е* – двух плоских плит

Преимущество валковых станов ПКП заключается в возможности прокатки изделий из прутка (рис. 2.14, б), что наиболее эффективно при изготовлении коротких изделий (рис. 2.15), т.к. облегчает механизацию и автоматизацию процесса валковой ПКП и снижает отходы, весьма значительные при изготовлении коротких изделий из штучных заготовок.

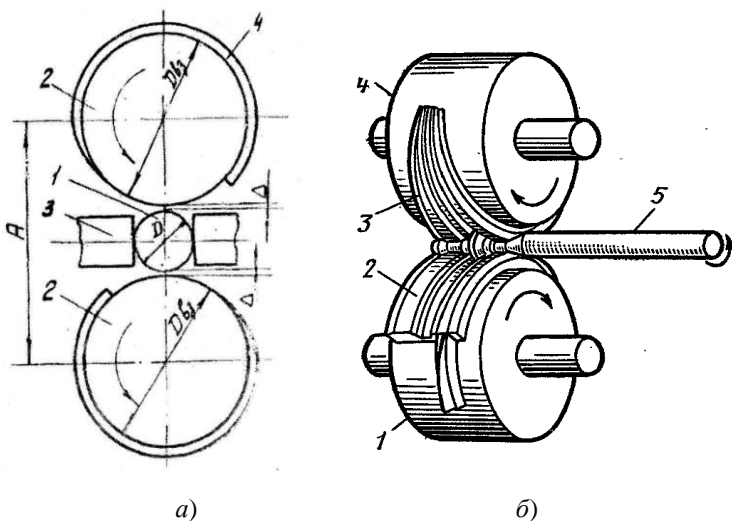


Рис. 2.14. Схема валковой ПКП изделий из прутка: а) 1 – заготовка; 2 – валки; 3 – направляющие проводки; 4 – клинья; б) 1 – нижний валок; 2 и 3 – клиновые копиры; 4 – верхний валок; 5 – заготовка

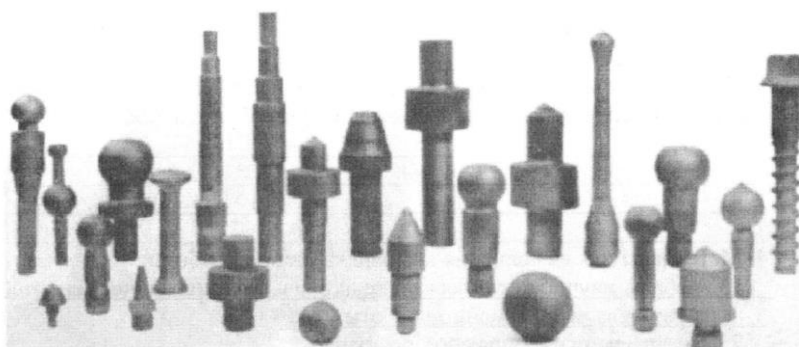


Рис. 2.15. Получаемые методом ПВП детали

Валковые станы ПКП успешно применяются и при прокатке несимметричных деталей, т.к. при этом отпадает необходимость в выравнивании условий прокатки на различных частях подвергаемой деформации заготовки.

Трехвалковые станы ПКП (рис. 2.13, б) по сравнению с двухвалковыми станами ПКП создают качественно отличающееся напряженное состояние в рабочей зоне очага деформации, что значительно снижает вероятность осевой рыхлости (рис. 2.16, а), осевого или кольцевого разрушения металла прокатываемой заготовки (рис. 2.16, б и в соответственно).

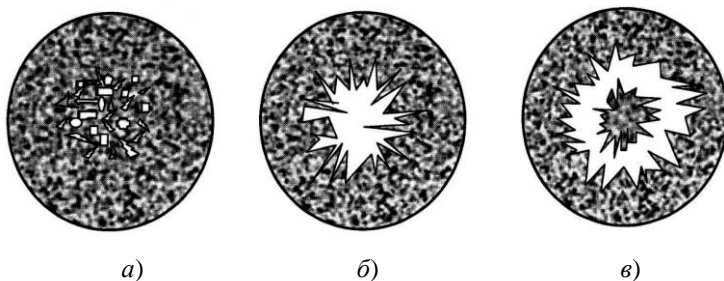


Рис. 2.16. Схема дефектов осевой зоны прокатываемой заготовки

При ПКП заготовки тремя приводными валками ей может передаваться в 1,5 раза больший крутящий момент, чем при ПКП двумя валками (три контактные площадки вместо двух), что позволяет в значительной мере интенсифицировать процесс прокатки. Недостатком данной схемы является ограниченность минимального диаметра изделия d_{\min} :

$$d_{\min} > 0,155 D_{\text{в}}.$$

Диаметры валков $D_{\text{в}}$ приближенно ограничены величиной:

$$D_{\text{в}} < 6,46 d_{\min}.$$

Валковые станы ПКП ввиду сложности изготовления валков с клиновыми копирами и, как следствие, недостаточной точности их обработки применяют в основном при прокатке коротких изделий с относительно невысокими требованиями к их точности, в т.ч. для прокатки заготовок под последующую их штамповку.

Валково-сегментные станы ПКП (рис. 2.13, в) отличаются простотой и обеспечивают высокую производительность процесса прокатки благодаря тому, что загрузка заготовок и удаление изделий производится без остановки вращения вала. Их недостатком является сложность изготовления и отладки клиновых копиров и сегментов. Такие станы ПКП работают только со штучными заготовками при относительно невысоких требованиях по точности изделий.

Двухсегментные станы ПКП (рис. 2.13, з) имеют ограниченную длину инструмента и характеризуются незначительной производительностью. Их применяют для накатки шлицев и шестерен, для ПКП валов.

Наиболее простым в изготовлении является плоскоклиновой инструмент (рис. 2.13, е и 2.17).



Рис. 2.17. Схема ПКП заготовки с использованием двух плоских плит

Плоскоклиновой инструмент обеспечивает получение валов сложной конфигурации с высокой точностью: допуски на

размеры по диаметру прокатываемых изделий составляют 0,2–0,4 мм, на линейные размеры – 0,3–0,5 мм.

Способ ПКП заготовки с использованием двух плоских плит осуществляется следующим образом. Предварительно нагретая до температуры прокатки заготовка, имеющая диаметр D , прокатывается между верхним и нижним клиновыми инструментами. Верхний и нижний клиновые инструменты движутся поперек продольной оси заготовки параллельно один другому навстречу друг другу со скоростью прокатки V . Оба инструмента имеют боковые наклонные грани, которые, внедряясь в заготовку, начинают раскатывать металл: избытки металла перемещаются по направлению к торцам, тем самым удлиняя заготовку, а оставшаяся часть металла прокатывается между клиновыми инструментами, приобретая профиль получаемого изделия (рис. 2.18).

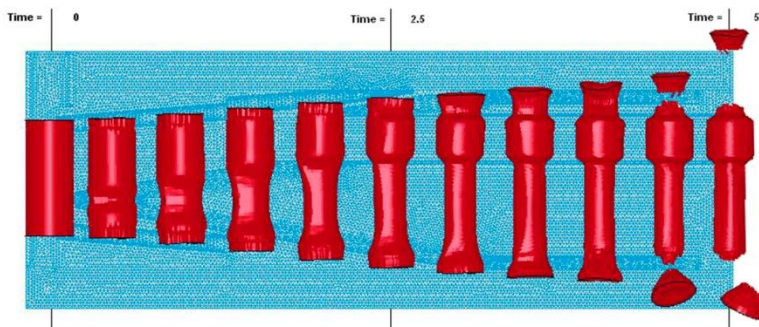


Рис. 2.18. Схема моделирования процесса ПКП заготовки с использованием двух плоских плит

Практика эксплуатации станов валковой и плоско-клиновой конструкции определила наиболее целесообразные области использования каждой конструкции. Плоско-клиновые станы ПКП наиболее эффективны при изготовлении с частыми переналадками большой номенклатуры высокоточных деталей сложной конфигурации. Валковые станы целесообразно использо-

вать при массовом производстве одного-двух изделий, особенно коротких, с относительно невысокими требованиями к их точности. Выбор рационального способа ПКП для организации производства того или иного изделия осуществляется с учетом особенностей схем, технической характеристики и опыта эксплуатации промышленных станов, годового объема производства изделий, особенностей конфигурации изделий и др.

Процесс ПКП – наиболее рациональный способ изготовления валов коробок передач, золотников, осей, шаровых пальцев, валов насосов и электродвигателей, шпинделей и других изделий, а также точных профильных промежуточных заготовок для последующей безоблойной или малоотходной пластической обработки. При этом обеспечивается, по сравнению со штамповкой, повышение производительности в 1,5–2 раза, уменьшение расхода металлопроката на 10–30%, повышение точности – припуск на механическую обработку снижается в 1,5–2,0 раза, сокращение трудоемкости последующих операций, повышение стойкости инструмента и значительное сокращение затрат на его изготовление.

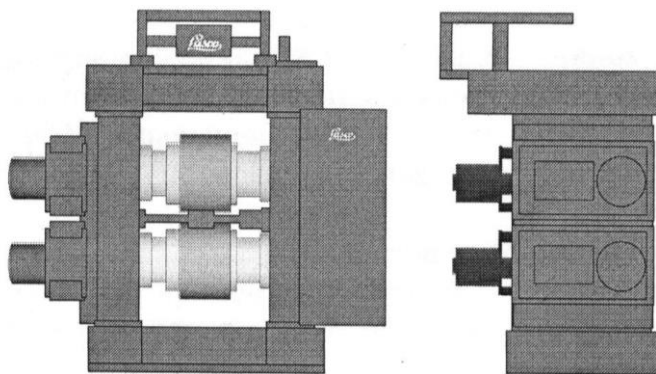


Рис. 2.19. Схема стан ПКП серии «QKW» фирмы «LASCO»

Одним из наиболее современных станов ПКП является разработанный для эксплуатации в составе автоматизированных кузнечных линий фирмой «LASCО» – стан ПКП серии «QKW» (рис. 2.19) с возможностью использования в качестве самостоятельной установки. Технические характеристики станом ПКП серии «QKW» с различным диаметром и шириной вальцев приведены в таблице 2.1.

Таблица 2.1

**Технические характеристики станом ПКП
серии «QKW» фирмы «LASCО»**

Стан ПКП серии «QKW»	500	700	1000
Диаметр вальцев, мм	500	700	1000
Ширина вальцев, мм	500	700	1000
Диаметр заготовки, max, мм	50	70	110
Длина заготовки, max, мм	300	400	560
Смещение при регулировке нижнего вальца, приближенно, мм	40	60	80
Мощность главного привода для каждого вальца, кВт	22	55	90
Габаритные размеры, приближенно, мм			
– ширина, вместе с механизмом подачи заготовок	3000	5000	6200
– высота	2000	3300	4700
– длина	1500	2400	3600
Масса стана вместе с вальцами, приближенно, кг	15000	25000	50000

2.1.4. Продольная прокатка – поперечно-винтовая прокатка

Комбинированный способ непрерывной продольной и поперечно-винтовой прокатки (рис. 2.20) осуществляется следующим образом. Заготовка 1 прокатывается в валках 2 клетки продольной прокатки, где получает деформацию в высотном и

поперечном направлениях, затем поступает в валки 3 клетки поперечно-винтовой прокатки, где она получает вращательное движение и осуществляется круговое обжатие заготовки. В связи с тем, что в валках 2 клетки продольной прокатки металл заготовки 1 вытягивается вдоль направления продольной оси прокатки, а в валках 3 имеется, кроме того, и инициируемое расположенными в клетке поперечно-винтовой прокатки коническими валками 3 вращательное движение, то в промежутке между валками 2 клетки продольной прокатки и валками 3 клетки поперечно-винтовой прокатки происходит скручивание деформируемой заготовки. Осевая скорость выхода металла из валков 2 больше, чем из валков 3, в результате чего создается усилие подпора на участке заготовки между этими валками. Величина усилия подпора зависит от механических свойств материала и степени сдвиговой деформации, её регулируют изменением величины обжатия поперечной и винтовой прокатки. Может быть достигнуто усилие подпора до 10 ГПа.

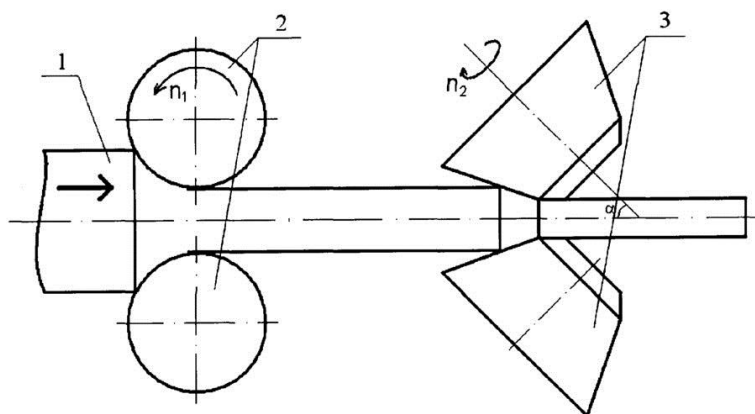


Рис. 2.20. Схема комбинированной непрерывной продольной и поперечно-винтовой прокатки [20]

В результате реализации способа комбинированной непрерывной продольной и поперечно-винтовой прокатки дости-

гаются высокие механические свойства при получении длинномерных заготовок с мелкозернистой структурой. Деформация, сопровождающаяся изменением физико-механических свойств металла и формированием мелкозернистой структуры, обеспечивается за счет того, что обработку начинают продольной прокаткой, после чего осуществляют поперечно-винтовую прокатку с круговым обжатием и вращением заготовки, воздействуя на заготовку сжимающим напряжением за счет усилия подпора, достигаемого за счет разности скоростей истечения металла в процессе продольной и винтовой прокатки.

2.1.5. Поперечно-винтовая прокатка – продольная прокатка

В отличие от комбинированного процесса непрерывной продольной и поперечно-винтовой прокатки (см. рис. 2.20) известен способ получения сортовых профилей [21], в котором заготовку подвергают непрерывной поперечно-винтовой и продольной прокатке со скручиванием раската на участке между валками, установленными на угол подачи в клети поперечно-винтовой прокатки и ручьевыми валками клети продольной прокатки, останавливая вращение заготовки на выходе из валков клети поперечно-винтовой прокатки роликовой проводкой, при этом величину радиального обжатия заготовки неприводными удерживающими роликами проводки выбирают из регламентированного интервала пропорционально зависимости, включающей диаметр проката на выходе из валков клети поперечно-винтовой прокатки, величину вытяжки в клети поперечно-винтовой прокатки, число и угол подачи рабочих валков клети поперечно-винтовой прокатки, угол обжимного конуса очага деформации поперечно-винтовой прокатки, диаметр и число неприводных удерживающих роликов (рис. 2.21). При этом в промежулке между смежными клетями поперечно-винтовой и про-

дольной прокатки деформируемая заготовка испытывает натяжение.

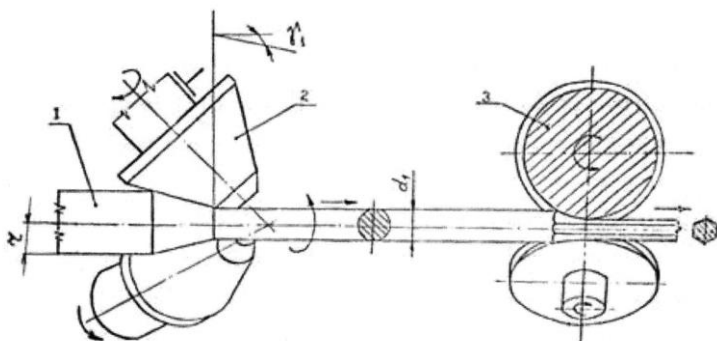


Рис. 2.21. Схема комбинированной непрерывной поперечно-винтовой и продольной прокатки [21]

Заявленные отличия от ранее известных технических решений обеспечивают проработку исходной литой структуры непрерывно-литого слитка, устранение значительного различия механических характеристик по длине прокатываемой заготовки. При поперечно-винтовой прокатке происходит интенсивная проработка структуры во всем объеме деформируемого металла. В одной трёхвалковой клетке поперечно-винтовой прокатки можно обжимать заготовки с вытяжкой равной 6–8, что эквивалентно установке 6–8 клетей продольной прокатки. Высокие коэффициенты вытяжки за проход в сочетании с интенсивными сдвиговыми перемещениями обеспечивают эффективную деформационную проработку структуры металла и повышение в 1,5–2,5 раза его физико-механических свойств и долговечности деталей при эксплуатации. Это является существенным позитивным фактором, расширяющим применение данного способа в линии литейно-прокатного комплекса с минимальными величинами суммарной вытяжки, достаточными для проработки исходной литой структуры непрерывно-литого слитка.

2.1.6. Поперечная прокатка – штамповка

Нагретая заготовка насаживается на ось 7 (рис. 2.22) и помещается между шестернями-штампами 3 и 1, имеющими модуль и число зубьев прокатываемой шестерни. Давление от пуансона 6 передается заготовке через диск 5, плиту 4, шестерни-штампы 3 и 1. Материал заготовки течет в радиальном направлении, а профиль зуба формируется вращающимися прокатными валками 2, образующая поверхность которых выполнена зубчатой. Валки 2 закреплены на цапфах плиты, получающей возвратно-вращательное движение от тяги 8.

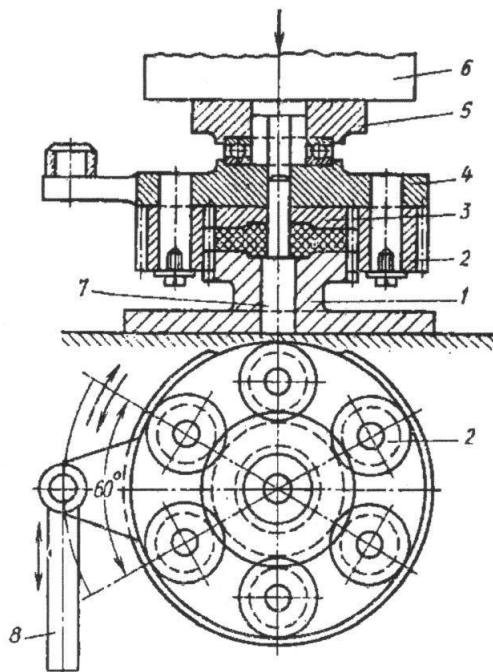


Рис. 2.22. Схема комбинированного способа изготовления зубчатых колес поперечной прокаткой и штамповкой

2.2. Совмещенные с обработкой давлением виды обработки конструкционных материалов

За последние десятилетия одним из наиболее перспективных направлений развития совмещенных технологий деформирования является разработка и создание комплексов на основе литейно-деформационного принципа, т.е. комплексов, в которых металл, будучи изначально в жидком состоянии, подается к деформирующему устройству через кристаллизатор, являющийся аналогом МНЛЗ. Здесь происходит его одновременное деформирование и дальнейшая кристаллизация. Литейно-деформационные комплексы имеют ряд неоспоримых преимуществ перед простыми деформационными установками – увеличение производительности, обеспечение непрерывности процесса, снижение энергозатрат, обеспечение более высоких механических свойств обрабатываемого металла.

2.2.1. Совмещенные процессы непрерывного литья и прокатки

Одним из первых с способов, совмещающих плавку, литьё и дальнейшую обработку металлов давлением, считается процесс введения непрерывно отлитой заготовки в нагретом состоянии в прокатный стан, где значительно уменьшалось её поперечное сечение, и сама заготовка соответствующим образом профилировалась [22]. Это открыло широкие возможности совмещения процессов непрерывного литья с прокаткой, а также непрерывными процессами изготовления деталей машин давлением [23], в т.ч. использование процессов непрерывного прессования и др.

Первые отечественные агрегаты, совмещающие плавку, литьё и дальнейшую обработку металлов давлением, были введены в эксплуатацию в 1961 году, применительно к производству алюминиевой катанки. На рис. 2.22 показана схема литейно-прокатного агрегата (ЛПА) АК8П конструкции ВНИИметмаш,

применяемого для получения алюминиевой катанки со средне-часовой производительностью 8 т. Агрегат имеет в своем составе роторную литейную машину для получения заготовки трапециевидного сечения площадью 3300 мм и прокатный стан с чередующимися двухвалковыми рабочими клетями, расположенными в две группы – шесть двухвалковых клетей в черновой группе и шесть в чистовой. При прокатке используется калибровка овал-круг, а диаметр выпускаемой катанки колеблется от 9 до 19 мм.

Первый отечественный опытно-промышленный комплекс, соединивший плавильную печь, литьё и дальнейшую обработку металлов давлением различных марок стали, был введен в эксплуатацию в конце 70-х годов прошлого столетия на заводе «Электросталь» (рис. 2.23). Сортамент выпускаемой продукции – круг \varnothing 8–15 мм из различных (в том числе и легированных) марок стали. На основе традиционных способов ведения непрерывных процессов в дальнейшем были созданы мощные технологические линии, совмещающие плавку, литьё и прокатку, а оборудование для реализации совмещенного процесса названо литейно-прокатными агрегатами (ЛПА).

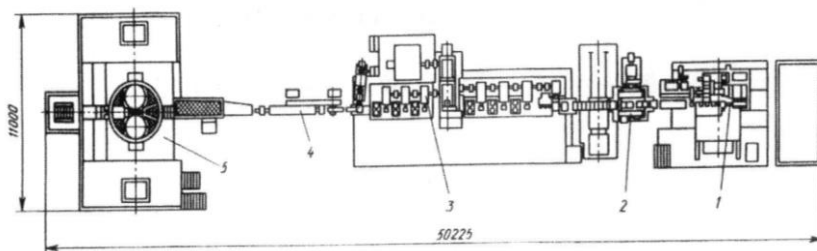


Рис. 2.23. Схема ЛПА [22]:

1 – литейная машина; 2 – линия транспортировки заготовки; 3 – прокатный стан; 4 – участок охлаждения катанки; 5 – моталка

В первом отечественном ЛПА (рис. 2.24) для производства из легированных сталей проволоки $\varnothing 8\text{--}12$ мм используется одноручьева непрерывно-литейная машина радиального типа, позволяющая получать слиток сечением 80×60 мм. Из литейной машины слиток поступает в зачистную машину, в которой производится очистка его поверхности. Перед зачистной машиной установлены летучие ножницы для обрезания переднего конца слитка в начале процесса, либо самого слитка в случае нарушения процесса прокатки. После зачистки поверхности слиток подается в индукционный подогреватель, а затем в планетарный стан (рис. 2.25) с двухсторонним обжатием, где происходит его деформация до квадратного (20×20 мм) сечения. На выходе из планетарного стана передний конец слитка обрезается летучими ножницами барабанного типа, а слиток далее поступает в непрерывный прокатный стан, состоящий из черновых и чистовых клетей, в котором производится его прокатка в проволоку требуемого сечения.

Все промышленные линии ЛПА независимо от типа применяемого в них кристаллизатора имеют общую структуру, а их конструкционные различия определяются видом получаемого изделия, типом применяемых литейных машин, производительностью агрегатов в целом. Качество непрерывно-литого металла выше по сравнению с металлом, отлитым в изложницы. Однако оно уступает качеству металла, подвергнутого последующей обработке давлением, т.е. прокатке. В связи с этим возникла идея объединить процессы непрерывного литья и прокатки в одном агрегате.



Рис. 2.24. Схема литейно-прокатного агрегата для производства из разных легированных сталей проволоки диаметром от 8 до 12 мм [23]

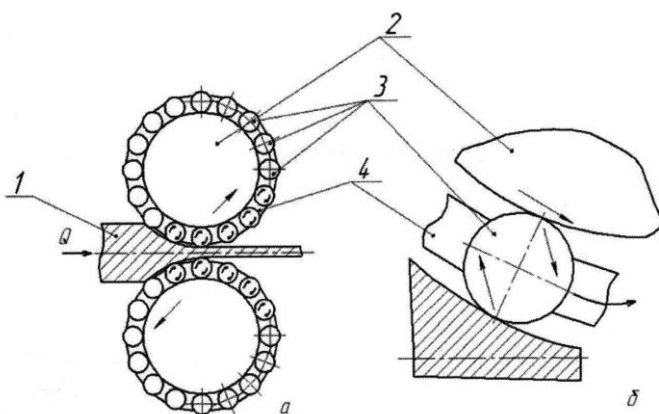


Рис. 2.25. Схема планетарной прокатки:
а – узел планетарных валков; *б* – зона действия одного рабочего валка;
 1 – полоса; 2 – опорные валки; 3 – рабочие валки; 4 – сепараторы

К середине 80-х годов XX в. использование мощных, высокосоввершенных и автоматизированных агрегатов на базе горизонтальных графитовых и металлических кристаллизаторов скольжения, роторных, ленточных и валковых кристаллизаторов обеспечивало выпуск высококачественной продукции – катанки, ленты и тонкие полосы (рис. 2.26), значительно превысив потребности многих стран. Из ковша 1 жидкий металл заливают в промежуточный ковш 2, а из него через разливочное устройство 3 в валковый кристаллизатор 4 [24]. Полосу 5 после ЛПА подвергают дополнительному обжатию в прокатной клети 7, а после прохождения участка термообработки 8 полосу разрезают на листы ножницами 9 или сматывают в рулоны на моталке 10. В состав ЛПА входят несколько пар тянущих валков 6.

На рис. 2.27 показаны две схемы подачи жидкого металла в зазор между валками-кристаллизаторами. При вертикальной подаче металла (рис. 2.27, *а*) слиток 1 формируется между валками 2 и 3, ограниченными по торцевым поверхностям плитами 4 из огнеупорных материалов. Жидкий металл подают из емкости 5.

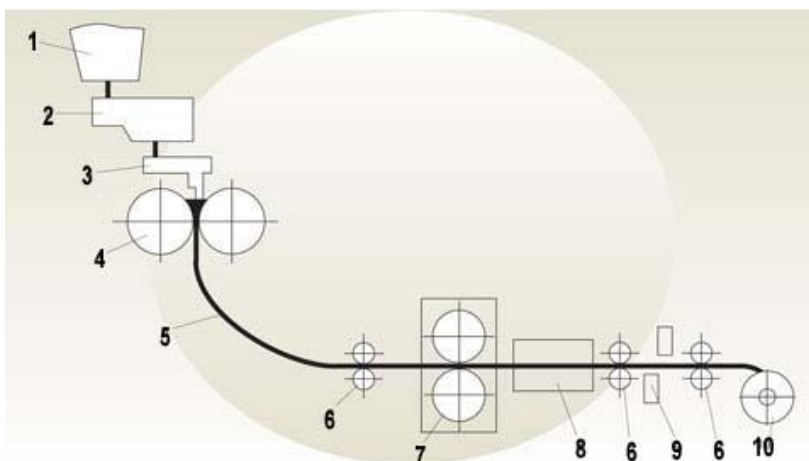


Рис. 2.26. Общая схема двухвалкового ЛПА для производства тонких полос

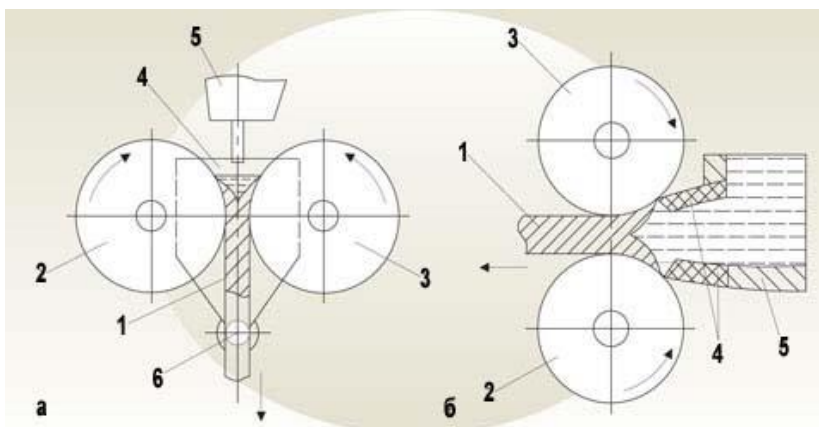


Рис. 2.27. Сравнительные схемы двухвалковых ЛПА[24]: а – с вертикальной подачей металла; б – с горизонтальной

Торцевые плиты из огнеупорных материалов могут быть установлены на осях 6 (рис. 2.27, *a*) с возможностью их поворота относительно этих осей (см. патент Японии № 61266160, заявка 60-106861). Колебательное движение плит 4 на осях 6 должно предотвратить случаи сцепления плит со слитком.

В варианте по рис. 2.27, *б* слиток 1 также формируется в валках 2 и 3, а жидкий металл подают в валки по горизонтали через насадку 4 из емкости 5. При горизонтальной подаче металла установку легче расположить в действующем цехе, но при такой схеме число «стыков» ограничителей ванны жидкого металла в зазоре между валками-кристаллизаторами больше, чем при вертикальной подаче металла.

Разработка и применение технологии прокатки непрерывным методом из жидкого металла открывают огромные перспективы в повышении эффективности металлургического производства. Во-первых, появляется возможность более полно использовать первичную теплоту слитка для его последующей деформации. Во-вторых, отпадает необходимость выполнения промежуточных операций между плавильным и прокатным цехами, становятся ненужными транспортные и складские операции. В-третьих, исходный слиток, поступающий в валки стана, практически приобретает непрерывность или бесконечность. Это преимущество имеет особое значение в связи с тем, что при прокатке бесконечного слитка может быть использован эффект непрерывного натяжения, благодаря которому принципиально изменяется сущность самого процесса пластической деформации. Если в процессе продольной прокатки прикладывать значительные растягивающие усилия по оси прокатываемой заготовки, т.е. в направлении ее движения, то характер пластической деформации тела существенно изменяется. Благодаря эффекту непрерывного натяжения стремление прокатываемого изделия деформироваться в поперечном направлении уменьшается при одновременном снижении усилий на прокатные валки.

Беспрерывный, безостановочный процесс прокатки дает возможность создавать натяжение, более высокое, чем при обычной прокатке, близкое по величине к половине сопротивления пластической деформации прокатываемого изделия и его уширение тогда будет не только отсутствовать, но может стать отрицательным, т.е. ширина изделия будет уменьшаться. Применение беспрерывного процесса прокатки с использованием эффекта беспрерывного натяжения открывает возможность полностью устранить излишнее уширение прокатываемого изделия и тем самым повысить к.п.д. прокатного стана (рис. 2.28).

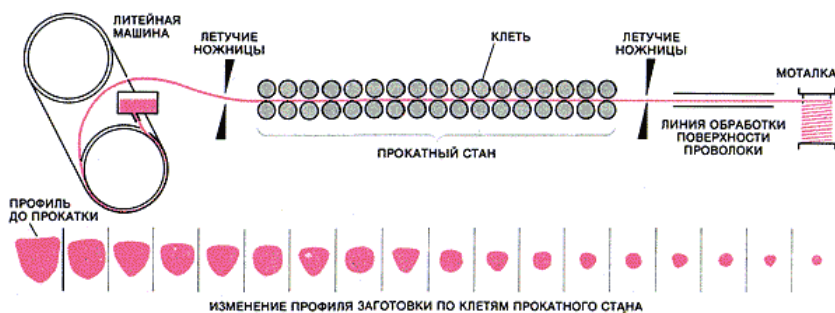


Рис. 2.28. Схема ЛПА с кристаллизатором роторного типа для литья меди и алюминия с последующей их прокаткой в проволоку \varnothing 8, 10 и 12 мм

Расплавленная медь поступает из приемной ванны литейной машины в кристаллизатор. Отлитая заготовка, вышедшая из кристаллизатора, подается к прокатному стану. Между ним и литейной машиной установлены первые летучие ножницы для обрезания начала заготовки, а также для обрезания самой заготовки в случае нарушения процесса прокатки. Отлитая заготовка имеет сечение 1600 мм^2 , по форме приближающееся к трапеции. При прокатке заготовка обжимается до требуемого сечения. За прокатным станом установлены вторые летучие ножницы, разрезающие проволоку при нарушении процесса сматывания.

вания, и линия обработки поверхности проволоки. В сматывающих устройствах обработанная проволока сматывается в бунты весом от 2 до 5 т, которые затем перемещаются на склад. Внизу рис. 2.28 показано последовательное изменение профиля медной заготовки при ее прохождении через трехвалковые прокатные клетки. Всего в стане используется 17 таких клеток.

При создании ЛПА используются следующие варианты [25]:

- жидкий металл непосредственно поступает в межвалковый зазор;
- начало процесса кристаллизации отделено от прокатки, но прокатка начинается, когда сердцевина слитка находится еще в жидком состоянии;
- прокатка непрерывного слитка осуществляется после момента его полного затвердевания по сечению.

Первый вариант кристаллизации был предложен Бессемером и получил название бесслитковой прокатки. В дальнейшем процесс литья в валковый кристаллизатор усовершенствовали путем подачи жидкого металла не прямо на валки, а через насадки, установленные между валками. При этом удалось стабилизировать угол захвата, который должен быть относительно небольшим и, главное, постоянным. На рис. 2.29 приведены две схемы прокатки жидкого металла.

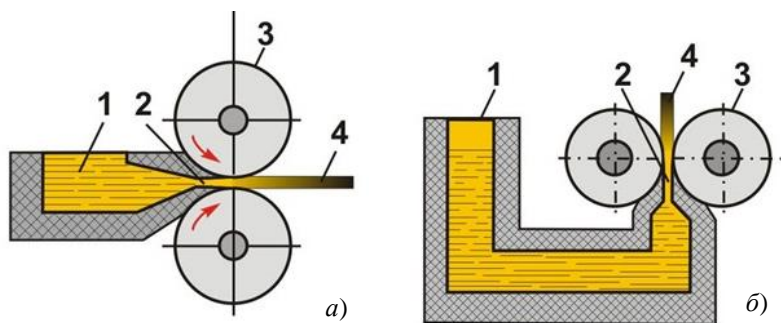


Рис. 2.29. Варианты прокатки жидкого металла:
а – горизонтальной; б – вертикальной

В первом случае (рис. 2.29, *a*) жидкий металл поступает из миксера по желобу в распределительную коробку, межвалковое пространство которое образовано горизонтальными валками-кристаллизаторами. При прокатке металл, соприкасаясь с холодными валками, кристаллизуется в полосу, непрерывно выходящую из валков, вращающихся навстречу друг другу.

Во втором случае (рис. 2.29, *б*) металл проходит между валками, установленными в горизонтальной плоскости. Металл поступает из распределительной коробки через специальную щель в межвалковом пространстве, затем вверх в валки и кристаллизуется в полосу, которая затем правится и сматывается в рулон.

Первый способ реализован, например, на заводе «Красный выборжец» (Санкт-Петербург) для изготовления алюминиевой полосы толщиной 8–12 мм и шириной до 1030 мм в рулонах массой 2 т.

По второму способу производится алюминиевая полоса толщиной 3–8 мм и шириной 1 000–1 600 мм. В ЛПА производятся также свинцовые и цинковые полосы. На рис. 2.30 приведена схема ЛПА, кристаллизатором в котором служит цилиндрическая поверхность двух вращающихся валков.

Расплавленный металл подается по желобу в приемную ванну литейной машины. Под действием металлостатического давления металл поступает из ванны по мере вращения валков в межвалковое пространство. Оси валков расположены в одной горизонтальной плоскости. С этой плоскостью должен совпадать уровень поверхности жидкого алюминия в ванне, находящейся рядом с валками, что необходимо для стабилизации процесса. В результате контакта с валками, охлаждаемыми водой, жидкий металл кристаллизуется и выходит вверх в виде полосы толщиной 3–8 мм. Эта полоса изгибается и подается к правильной машине, которая фиксирует полосу в горизонтальной плос-

кости. Между литейной и правильной машинами создается петля, величина которой поддерживается петлерегулятором. За правильной машиной кромки полосы обрезаются специальным устройством. Протягивание полосы для преодоления усилия резания при обрезке кромок осуществляется тянущими роликами. В случае необходимости сразу за тянущими роликами полоса может быть разрезана на части летучими ножницами. За этими ножницами установлены охлаждающее устройство и правильно-натяжная машина, создающая натяжение при наматывании полосы в рулон. По окончании наматывания рулона полоса разрезается, а рулон транспортируется на участок складирования. Такого рода агрегаты для получения полос шириной 1 000 и 1 600 мм были созданы ВНИИМетМашем совместно с Электростальским заводом тяжелого машиностроения. Технологический процесс на этих агрегатах полностью автоматизирован [23].

В ЛПА с валковыми кристаллизаторами протяженность кристаллизатора ограничена дугой захвата, и поэтому скорость разливки мала (1–2 м/мин).

Второй вариант бесслитковой прокатки отличается тем, что в нем процессы кристаллизации и деформации частично разделены, то есть слиток с жидкой фазой в середине подвергается прокатке. Этот способ впервые применялся в Австрии и Германии для стали с применением медных кристаллизаторов. Этот процесс позволяет устранить процесс образования усадочной раковины. Однако деформация проходит при температуре перехода из жидкой фазы в твердую, когда пластичность металла очень низкая. При такой деформации в центральной части слитка образуются трещины, которые заполняются расплавом с более высоким содержанием легирующих элементов, что приводит к химической неоднородности проката.

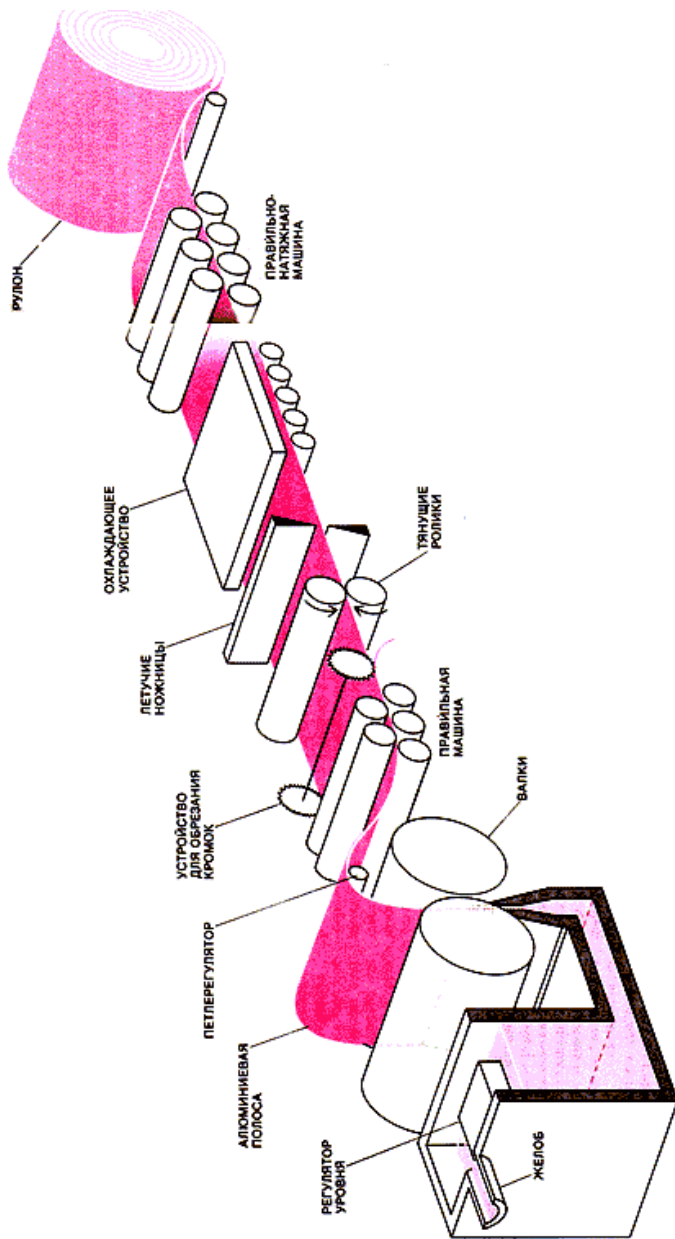


Рис. 2.30. Литейно-прокатный агрегат конструкции ВНИИМетМаш для производства алюминиевой полосы [23]

Третий вариант бесслитковой прокатки состоит в прокатке непрерывно образующейся заготовки после окончания кристаллизации, что обеспечивает наилучшее качество металла и позволяет расширять марочный и размерный сортамент прокатки.

Наиболее широко используемые для прокатки алюминия, цинка, олова, меди и сталей кристаллизаторы роторного типа (см. рис. 2.28, слева – литейная машина) представляют собой водоохлаждаемое колесо с желобом, охватываемое стальной лентой. Жидкий металл, подаваемый из плавильной печи в зазор между колесом и стальной лентой, затвердевает в закрытом калибре и при вращении ротора непрерывно выходит из него с небольшим отклонением в сторону. Кристаллизаторы роторного типа (имеют малую ширину бочки и используются для получения сортовых и ленточных заготовок сравнительно малой ширины, до 400 мм).

Для производства широких полос из цветных металлов и сплавов применяются подвижные кристаллизаторы ленточного типа системы «Хазелетт» (рис. 2.31).

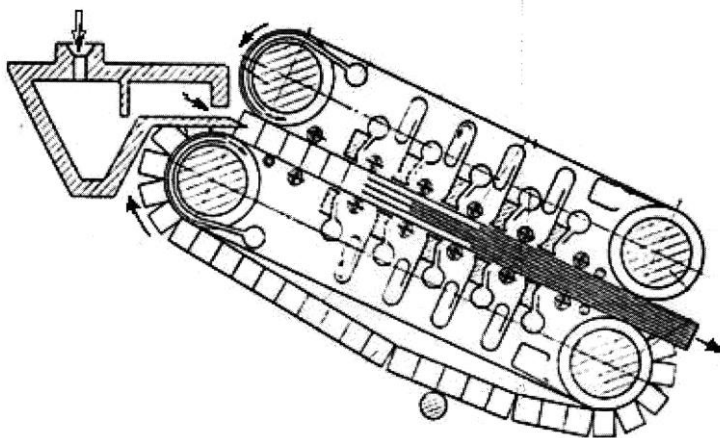


Рис. 2.31. Схема установки «Хазелетт»

В кристаллизаторах системы «Хазелетт» процесс непрерывного литья основан на том, что жидкий металл поступает в зазор, образованный между двумя наклонно расположенными и непрерывно движущимися стальными лентами. Снаружи полосы интенсивно охлаждаются водой. Толщина отливаемых полос 9–70 мм, ширина – до 1 600 мм. Скорость прокатки 510 м/мин, что делает эффективным установку прокатного стана за кристаллизатором. Подобные ЛПА широко применяются для производства полос из цинка шириной до 1000 мм и толщиной 12,7 мм. Полоса сразу же прокатывается до толщины 2,5 мм. В последние годы установки «Хазелетт» стали использовать для изготовления сортовых заготовок. Литейная машина входит в состав ЛПА, производящих медную и латунную катанку.

Для стали совмещение процессов непрерывного литья и прокатки сложнее, чем для цветных металлов. Основная причина состоит в отсутствии эффективных методов кристаллизации стали, которые обеспечивали бы достаточно высокую скорость выхода слитка, соответствующую принятым скоростям прокатки. Исследование этой проблемы, однако, свидетельствует, что в ряде случаев скорости прокатки стали в пределах возможностей обычного кристаллизатора могут быть вполне приемлемы для создания литейно-прокатного агрегата.

Для решения проблемы согласования скоростных режимов литья и прокатки, а также поддержания требуемой температуры прокатываемой полосы фирмами-разработчиками ЛПА предложены и реализованы различные варианты разливочно-прокатных установок, открывших новые возможности в производстве горячекатаных полос в диапазоне толщин, получаемых до этого исключительно холодной прокаткой [26].

В ЛПА используют два способа передачи литой заготовки: дискретный и непрерывный.

Дискретный способ предусматривает в процессе выдачи на участок передачи непрерывно отливаемого тонкого сляба его

порезку на отдельные полосы, удельная масса которых (на единицу ширины) должна составлять не менее 18 кг/мм. В связи с тем, что в процессе передачи необходимо сохранить температуру выходящего из машины непрерывного литья заготовок (МНЛЗ) с низкой скоростью литья (до 0,1 м/с) тонкого сляба, необходимыми элементами на участке передачи являются нагревательные устройства. Они обеспечивают выравнивание температуры в продольном и поперечном направлениях. На известных ЛПА используют проходные печи с газовым подогревом, индукторы или их сочетание.

Непрерывный способ предусматривает движение металла «бесконечной полосой» от МНЛЗ до моталок. Разделение сляба предусмотрено непосредственно перед этими моталками или на входе в предшествующую им зону охлаждения прокатанной полосы. Её смотка возможна только после предварительной деформации тонкого сляба. Такая деформация необходима, во-первых, для проработки литой структуры, и, во-вторых, для уменьшения толщины заготовки до величины, приемлемой для смотки (15–40 мм). При толщине полосы после предварительной деформации 25–40 мм предпочтительна смотка на моталках типа «Coilbox», для более тонких полос (15–25 мм) вследствие меньшей жесткости рулона применяют барабанные печные моталки типа «Cremona box».

Реализуя в ЛПА дискретный способ передачи литой заготовки, фирма «Schloemann Siemag» разработала технологию CSP («Compact Strip Production» – компактное производство полосы) для целого ряда установок, предусматривающих дискретную передачу заготовки с использованием в качестве промежуточного накопителя нагревательную печь с роликовым подом, которая предназначена для согласования различных рабочих скоростей МНЛЗ и прокатного стана и поддержания требуемой температуры заготовки.

При разработке базовой установки размеры проходной нагревательной печи выбирались из расчета, чтобы при всех теоретически возможных скоростях разливки температура полосы на выходе из печи составляла $1100\text{ }^{\circ}\text{C}$. С учетом возможных аварийных ситуаций расчетная длина печи принята равной 70 м , что больше, чем длина непрерывно-литой заготовки (50 м), при которой можно реализовать заданную удельную массу рулона 20 кг/мм ширины полосы. Чтобы печь могла принимать литую заготовку, порезанную на нужную длину, и нагревать ее до $1100\text{ }^{\circ}\text{C}$ при любых условиях работы МНЛЗ, к длине печи следует еще прибавить длину непрерывно-литой заготовки, и суммарная длина печи составит 120 м . В результате прокатный стан становится не связанным с МНЛЗ через полосу, поэтому скорость прокатки может быть повышена. Эти рассуждения привели к выбору оптимальной компоновки агрегата (рис. 2.32).

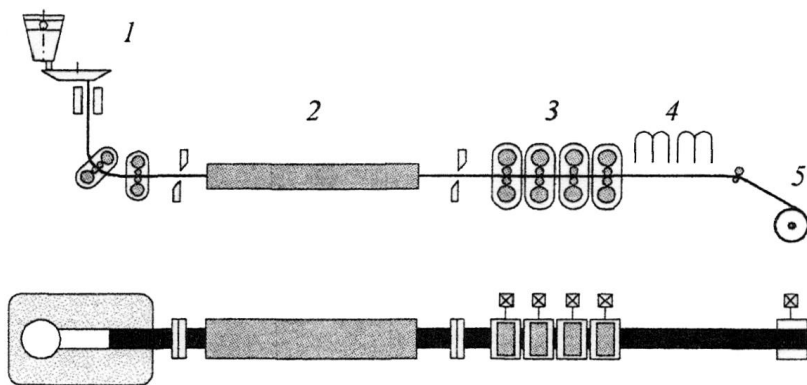


Рис. 2.32. Схема расположения оборудования на одноручьевом ЛПА прямой прокатки полосы: 1 – МНЛЗ; 2 – проходная печь; 3 – прокатный стан; 4 – участок охлаждения; 5 – моталка

Выходящая из МНЛЗ со скоростью $5,5\text{ м/мин}$ заготовка толщиной 50 мм разрезается маятниковыми ножницами на слябы заданной длины, которые подаются с заданной скоростью в роликую проходную нагревательную печь, где проходят зону

нагрева и следующую за ней зону выдержки для выравнивания температуры по сечению.

На выходе из зоны выдержки проходной нагревательной печи заготовка разгоняется до скорости задачи металла в валки первой клетки чистовой группы прокатного стана. Перед прокаткой заготовку очищают от окалины в камере гидросбива. Следует отметить, что для этого ЛПА был разработан стан, обеспечивающий обжатие в отдельных проходах до 70%. Благодаря этому для всех легкодеформируемых сталей при ширине сляба менее 1 350 мм прокатка лишь в четырех клетях обеспечивает достижение конечной толщины полосы 2,3 мм. При большей ширине или для достижения меньшей толщины необходимо увеличить число клеток.

В последнее время развитие новых технологических линий ЛПА проходит в направлении поиска и реализации возможностей объединения нескольких одноручьевых МНЛЗ в единый комплекс, что позволит увеличить выпуск горячекатаной полосы до 2,5 млн. т в год. Этот комплекс предусматривает одновременную обработку соответственно двух или трех непрерывно-литых тонких слябов. Прокатка ведется в условиях одной чистовой группы, в связи с чем потребовались существенные изменения в области технологической стыковки машин непрерывного литья с прокатным станом.

Основываясь на конструктивных разработках конкурирующих фирм, фирма «Mannesmann Demag AG» (Германия) совместно с фирмой «Arvedi» (Италия) предложили альтернативную способу CSP технологию ISP («Inline Strip Production» – поточное производство полосового проката). Данная технология основывается на литье тонких слябов с совмещением литья и прокатки при жидкой и твердой сердцевине полупродукта.

Разработчиками ISP-технологии было установлено, что интенсивность процесса получения готовой полосы повышается при нагреве полосовой заготовки в индукционной печи до требуемой температуры прокатки и последующем ее сматывании в рулон вместо применения прямой заготовки. На рис. 2.33 пред-

ставлен один из вариантов компоновки оборудования ЛПА, использующий стенды для смотки полосы в рулоны.

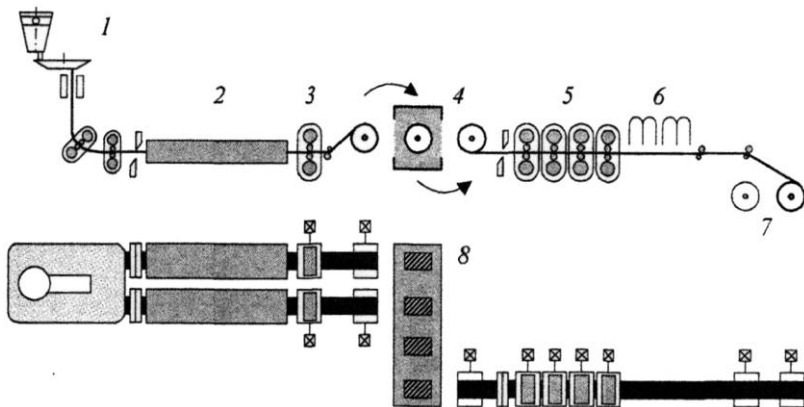


Рис. 2.33. Схема расположения оборудования двухручьевого ЛПА со станом для смотки в рулоны: 1 – двухручьевая МНЛЗ; 2 – проходная печь; 3 – двухвалковая клеть; 4 – стенд для смотки литой полосы в рулоны; 5 – прокатный стан; 6 – участок охлаждения; 7 – моталки; 8 – печь с первичной транспортировкой рулонов

Проходная нагревательная печь 2 в каждом разливочном ручье имеет зону нагрева и зону выдержки, как и в одноручьевом агрегате. За каждой печью располагается двухвалковая прокатная клеть 3 и стенд 4 для смотки рулонов. Нагретая непрерывно-литая заготовка после зоны выдержки проходной нагревательной печи 2 разгоняется до скорости 2–3 м/с и, после прохождения через двухвалковую прокатную клеть 3, в которой происходит её предварительное обжатие с 50 мм до 40 мм, сматывается на стенде смотки в рулон. Затем рулон подается при помощи устройства 8 для поперечной транспортировки к прокатному стану 5. Система поперечной транспортировки представляет собой туннельную печь с шагающими балками или камеру выдержки с движущимися поддонами. На выходе из туннельной печи рулон поступает на стенд размотки, а затем в прокатный стан 5. В соответствии с такой схемой компоновки оборудова-

ния число клетей в прокатном стане 5 сокращается до четырех, а скорость прокатки на выходе увеличивается до 6,4 м/с.

В другом варианте на двухручьевой ЛПА (рис. 2.34) предлагается на участке передачи установить систему, состоящую из заключенного в кожух станда с приемной моталкой, примыкающей к нему печи для поддонов с рулонами и станда с разматывателем. Эта система, расположенная между участком литья и четырехклетьевым прокатным станом, представляет собой не только элемент технологической стыковки, но и средство временного разъединения стадий литья и прокатки. В результате установки такого станда, содержащего 18 ячеек для рулонов, образуется буферное время 2 ч, что соответствует производству примерно 400 т прокатанных и смотанных тонких слябов. Благодаря этому техническому решению на участке непрерывной разливки сталь может разливаться из ковшей емкостью до 200 т в нормальном ритме, независимо от режима работы чистового прокатного стана.

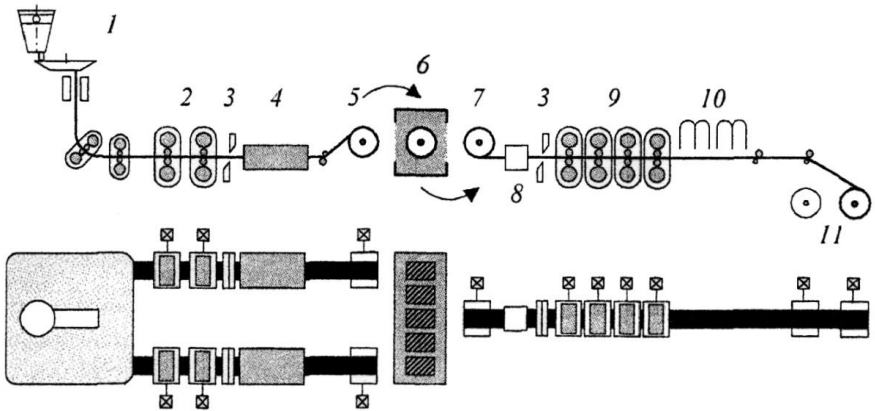


Рис. 2.34. Схема расположения оборудования двухручьевого ЛПА:
 1 – МНЛЗ; 2 – черновые клетки предварительного обжатия; 3 – ножницы; 4 – индукционная печь; 5 – устройство смотки рулонов; 6 – печь для подогрева и выдачи рулонов; 7 – разматыватель; 8 – камера гидросбива; 9 – чистовая непрерывная группа клетей; 10 – отводящий рольганг; 11 – моталки

Печи с поддонами для рулонов имеют длину около 20 м. Транспортировка смотанных после черновых клетей полос толщиной 15–30 мм осуществляется после их укладки на термостойкие основания, которые одновременно образуют подину центральной и боковых печей печи. После выхода поддона из центральной печи манипулятор поднимает рулон на стенд для разматывания, чтобы произвести удаление окалины перед прокаткой в чистовой группе. Затем освободившиеся поддоны передвигаются поперечным транспортером в одну из двух боковых печей, чтобы сохранить температуру поддонов и предотвратить образование захлаженных зон на вновь принимаемом рулоне. Открывающиеся поочередно дверцы печи образуют шлюзовую систему, сохраняющую тепло. Кроме того, боковые печи могут быть использованы как дополнительный накопитель для рулонов в случае возникновения неполадок в следующих секциях технологической линии – чистовых клетях либо на моталках. Тогда боковые печи используются для консервации рулонов. Для этой цели на них предусмотрены электронагреватели, предотвращающие тепловые потери рулона. При нормальном ходе процесса без сбоев и неполадок центральная печь может быть использована и как технологическое средство для формирования заданной структуры металла перед дальнейшей прокаткой.

В США разработана схема размещения трех установок непрерывной разливки слябов с непрерывным станом горячей прокатки. Три МНЛЗ (рис. 2.35), установленные параллельно, производят слябы, которые, пройдя обжимную клеть 2 и стенд контроля 3, подаются в свертыватель 4, при этом сляб необходимой длины отрезается ножницами 5. Свертыватель расположен в печи 6, где температура сляба усредняется. После этого он подается на разматыватель 7, откуда, пройдя установку гидросбива окалины 8, попадает в шестиклетьевого стан 9; готовая полоса сматывается в рулон моталкой 10.

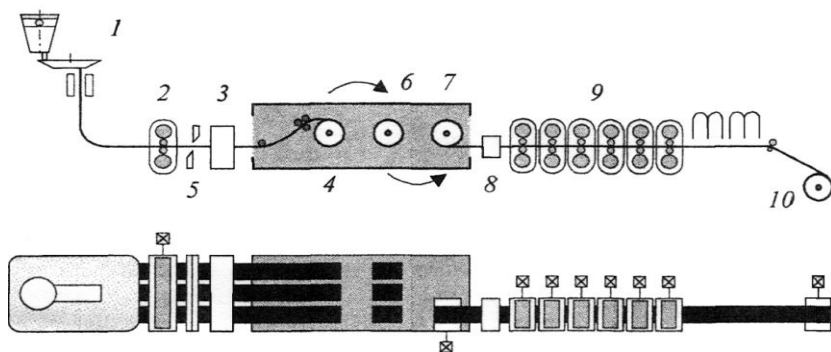


Рис. 2.35. Схема компоновки трех МНЛЗ с чистовой группой широкополосного стана горячей прокатки

Все схемы ЛПА, рассмотренные выше, позволяют производить горячекатаные полосы толщиной не менее 1,5 мм. Производство горячекатаных полос конечной толщиной менее 1 мм на ЛПА затруднено. Скорость полосы на выходе из чистовой группы клетей, необходимая для обеспечения требуемой температуры конца прокатки, с уменьшением толщины полосы увеличивается, тогда как скорость транспортировки полосы, допустимая по соображениям ее устойчивости на рольганге, резко уменьшается.

Одним из способов преодоления этой ситуации является способ бесконечной прокатки, которая характеризуется тем, что рулоны требуемой массы разделяют между собой только после чистовой группы. Такое решение позволяет прокатывать полосу на более высоких скоростях, поскольку полоса уже натянута моталкой. Обжимная группа состоит из 6–8 прокатных клетей, за которыми расположены участок охлаждения, ножницы и моталка для смотки готовой полосы (рис. 2.36).

При такой компоновке ЛПА можно получать горячекатаную полосу толщиной 0,6 мм при полностью непрерывной работе литейной машины и прокатного стана.

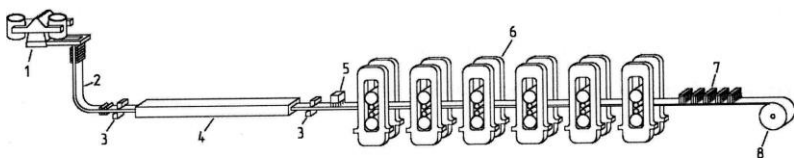


Рис. 2.36. Схема расположения оборудования полностью непрерывного процесса литья и прокатки тонкой горячекатаной полосы конструкции ВНИИМетМаш: 1 – подъемно-поворотный стэнд для ковшей с жидкой сталью; 2 – МНЛЗ; 3 – ножницы; 4 – нагревательная печь; 5 – установка гидросбива; 6 – чистовая группа клетей; 7 – душирующее устройство; 8 – моталка

На рис 2.37. показаны основанные на предложенных фирмами «SMS Demag» и «Daniel» возможные схемы тонкослябовых ЛПА для производства толстых листов, имеющие в своем составе черновую и чистовую группу клетей, что позволяет получать листы толщиной 15–40 мм и смотанную в рулон полосу толщиной 4–12 мм.

Дополнительная установка принудительного охлаждения непосредственно после МНЛЗ (рис. 2.37, б) при использовании «мягкого» обжатия слябов в процессе разливки позволит получать часть сортамента непосредственно на этом участке. Ограничения по ширине толстых листов в ряде схем ЛПА (рис. 2.37, а, б) обусловлены применением только продольной схемой прокатки. Установка кантователя перед черновой группой клетей (рис. 2.37, в) и увеличение длины бочки валков позволяет варьировать ширину листов, получаемых на данном участке ЛПА.

Получение толстых листов наиболее широкого размерного и марочного сортамента возможно по схеме толстослябового ЛПА (рис. 2.37, з), базирующейся на классическом двухклетьевом стане. В целях расширения буферной зоны между МНЛЗ и станом целесообразно использовать комбинированную нагревательную печь с боковой (для горячих слябов) и торцевой (для холодных) загрузкой.

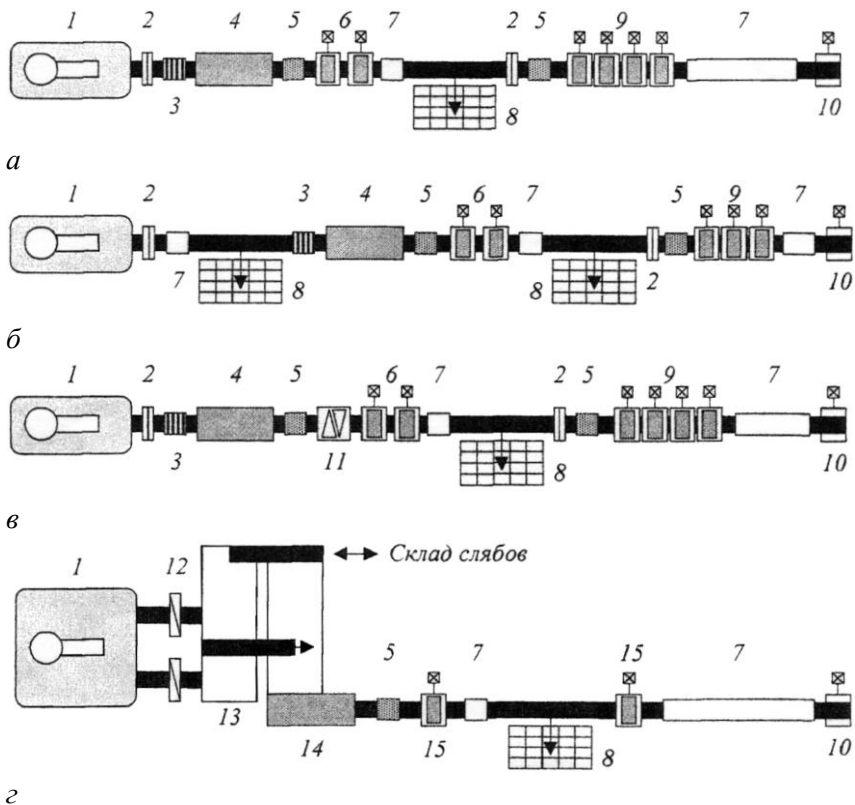


Рис. 2.37. Варианты схем ЛПА для производства толстых листов из тонких (*а*, *б*, *в*) и толстых (*г*) слябов:

1 – МНЛЗ; 2 – ножницы; 3 – индуктор; 4 – проходная печь; 5 – установка гидросбива окалины; 6 – черновая группа клеток; 7 – установка принудительного охлаждения; 8 – уборочный рольганг; 9 – чистовая группа клеток; 10 – моталка; 11 – кантователь; 12 – машина газовой резки; 13 – передаточный рольганг-тележка; 14 – методическая печь с торцевой и боковой загрузкой слябов; 15 – реверсивная клеть

Производительность предложенных ЛПА составляет 1–2 млн тонн в год и определяется для схем, показанных на рис. 2.37, *а*, *б*, *в*, числом и производительностью МНЛЗ.

В целом производство толстого листа на основе МНЛЗ для тонких слябов и совмещение литья с прокаткой во время за- твердевания обеспечивает следующие преимущества: лучшее качество структуры, минимальную требуемую степень дефор- мации, использование энергии сталеплавильного процесса для чистовой прокатки горячего металла.

2.2.2. Совмещенные процессы непрерывной разливки и прокатки с прямым литьем полосы

Перспективным способом сокращения производственного цикла от жидкой стали к полосе является способ литья полосы, пригодной для холодной прокатки без предварительной горячей прокатки [27]. Успешное развитие новых технологий и необхо- димость снижения издержек производства заставили многие фирмы интенсифицировать свои усилия по доведению литья полосы до стадии промышленного внедрения. Целесообразность создания агрегатов для прямого литья тонкого листа и полосы в целом стимулируется достаточно высокими показателями, обес- печивающим им конкурентоспособность с точки зрения высоко- го уровня энергосбережения, низкого уровня капитальных вло- жений и высокой адаптивностью к различным объемам произ- водства стали (т. е. возможностью реализации в условиях мини- и микрозаводов) [28]. Создание промышленных и опытно- промышленных агрегатов для литья тонкого листа и полосы осуществляется в соответствии с несколькими конкурирующи- ми проектами.

В 90-х годах XX века рядом фирм Германии, США, Япо- нии, России и других стран были начаты работы по разработке технологии прямого получения полосы на ленточных и вал- ковых литейных машинах в рамках создания ЛПА с дискретным способом передачи литой заготовки в рулонах для прокатки.

Одной из первых исследований процесса непрерывного литья стальной полосы начала фирма «Thyssen» (Германия). Опытная двухвалковая литейная машина вертикального типа (рис. 2.38), на которой проводились исследования, имела валки диаметром 580 мм и позволяла регулировать скорость литья от 6 до 600 м/мин. На этой установке были получены полосы из высококремнистых, углеродистых, высоколегированных и коррозионностойких сталей. По результатам проделанной работы фирма «Thyssen» совместно с французской фирмой «Usinor Sacilor» создали опытно-промышленную двухвалковую установку, получившую название «Myosotis». На установке отливают полосы толщиной 2–4 мм при скорости 30–90 м/мин, причем более 70% отлитой полосы пригодно для холодной прокатки.

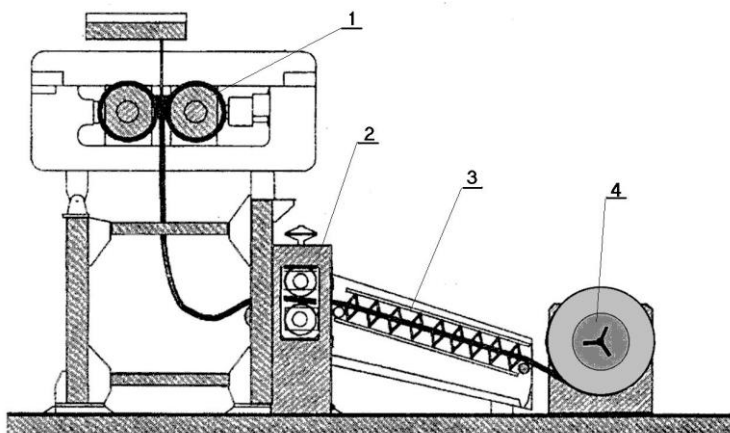


Рис. 2.38. Опытная вертикальная двухвалковая установка фирмы «Thyssen» для литья полосы: 1 – литейная машина; 2 – тянущее устройство; 3 – участок охлаждения; 4 – моталка

В начале 90-х годов специалисты фирмы «Krupp» (Германия) приступили к эксплуатации на заводе в г. Унна опытной двухвалковой литейной машины горизонтального типа для непрерывной разливки тонкой полосы (рис. 2.39).

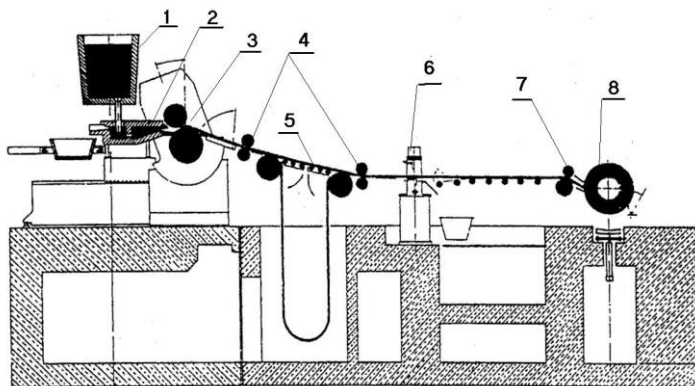


Рис. 2.39. Горизонтальная двухвалковая машина фирмы «Krupp» для литья полосы: 1 – сталеразливочный ковш; 2 – промежуточная ёмкость; 3 – двухвалковая литейная машина; 4 – тянущие ролики; 5 – петлевое устройство; 6 – маятниковые ножницы; 7 – направляющие ролики; 8 – моталка с подъемником рулонов

Машина имеет два водоохлаждаемых литейных ролика различных диаметров. Верхний ролик диаметром 600 мм смещён относительно нижнего, имеющего диаметр 950 мм, в направлении промежуточного ковша. Требования к роликам весьма высоки. Они должны отводить тепло от жидкой стали и отдавать его охлаждающей воде. При этом не допускается их деформация, что привело бы к колебаниям толщины полосы.

Производство качественной полосовой стали с использованием двухвалкового агрегата открывает широкие перспективы по сравнению с традиционной технологической схемой (рис. 2.40).

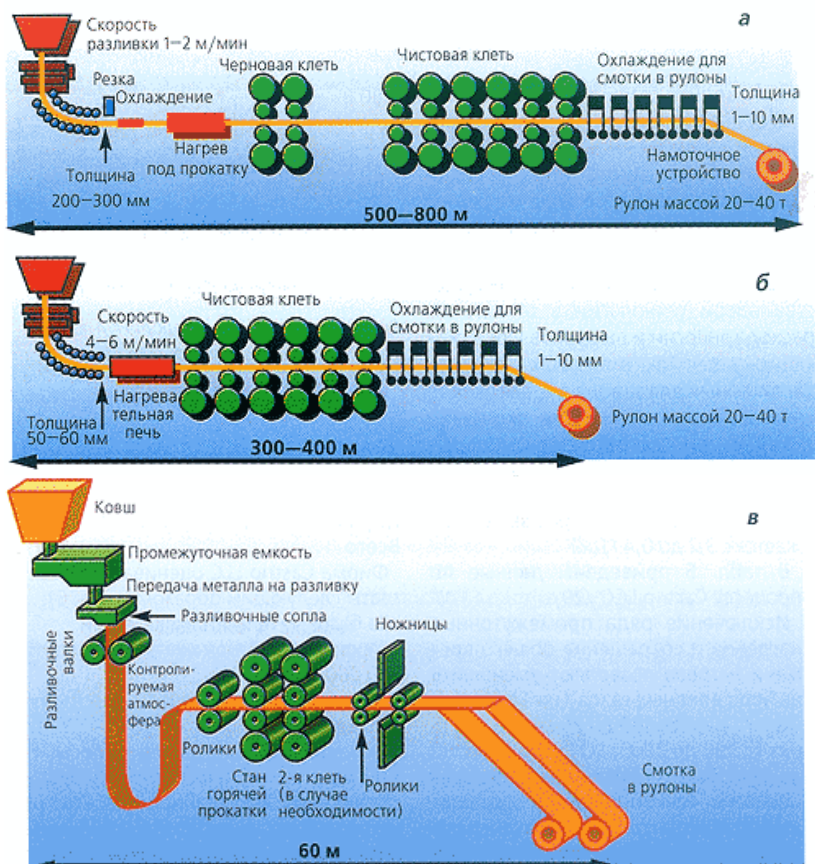


Рис. 2.40. Принципиальные технологические схемы производства горячекатанной полосы: *а* – традиционная; *б* – отливка тонкого сляба; *в* – отливка полосы

На примере завода в г. Крефельд (Германия), не имеющего линии горячей прокатки, отчетливо видны преимущества, которые дает внедрение машины прямого литья полосы:

- не требуется машина непрерывного литья слябов;
- нет адьюстажа слябов; исключаются операции горячей прокатки;

- не требуется промежуточный транспорт;
- сокращается время прохождения металла между сталеплавильным цехом и цехом холодной прокатки;
- существенные преимущества новой технологии в отношении расхода энергии и выбросов в окружающую среду – экономия 2,8 ГДж при производстве 1 т стали или 85% энергии по сравнению с традиционной непрерывной разливкой и горячей прокаткой (потребление снижается с 3,2 ГДж до 0,4 ГДж).

При этом значительно уменьшаются расходы на производство горячекатаной полосы (рис. 2.41).

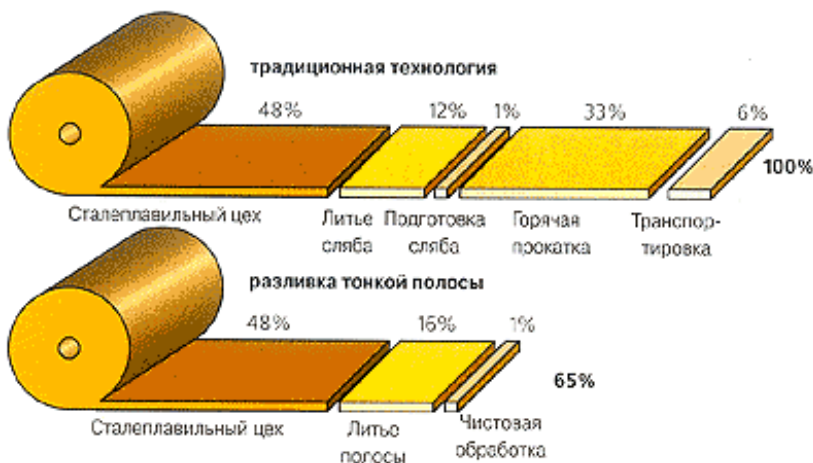


Рис. 2.41. Структура затрат при производстве горячекатаной полосы по традиционной технологии и при разливке тонкой полосы

В результате сформировалась новая концепция направленной деятельности «микрозаводов», которая получила условное название «маркет-завод» (*Marketmill*), то есть мини-завод, полностью удовлетворяющий потребности рынка. Заводы данного типа смогут производить сталь высокого качества по более низкой цене, чем при применении традиционной технологии. Для заводов такого типа уже специально зарегистрированы термин и торговая марка «микрозавод» (*Micromill(tm)*).

Большой объем совместных научно-исследовательских работ процесса литья полосовой стали на двухвалковых машинах провели специалисты отечественных научно-исследовательских институтов ВНИИМетМаш и ЦНИИчермет. В результате этих исследований был спроектирован, изготовлен и введен в опытную эксплуатацию агрегат АМКЛ-300 для получения микрокристаллической ленты в составе: литейной двухвалковой машины (диаметр валков 600 мм, длина валков 300 мм, погонное усилие в валках 1 т/см, окружная скорость до 15 м/с), ножниц и моталки для смотки (рис. 2.42). В дальнейшем была добавлена тянущая клеть для предварительного обжатия ленты перед смоткой в рулон.

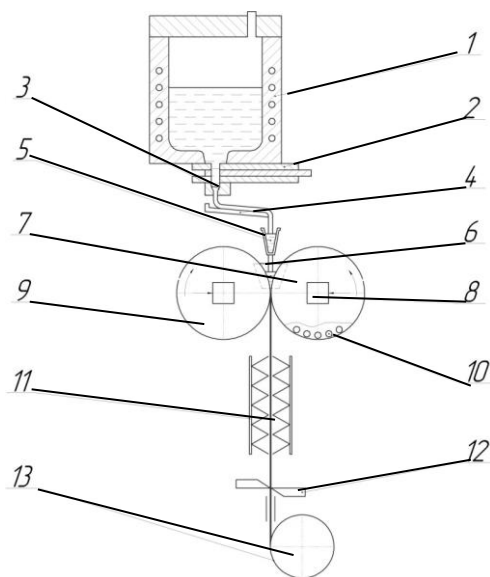


Рис. 2.42. Схема агрегата АМКЛ-300 для получения микрокристаллической ленты: 1 – индукционная печь; 2 – шиберный затвор; 3 – дозатор; 4 – желоб; 5 – распределительное сопло; 6 – боковой ограничитель; 7 – ванна расплава; 8 – подушка валка; 9 – валок; 10 – охлаждение валка; 11 – вторичное охлаждение; 12 – ножницы; 13 – моталка

Разливкой на двухвалковой литейной машине были получены ленты толщиной 0,1–0,35 мм и шириной до 300 мм из электротехнических, коррозионностойких, жаропрочных марок стали. Благодаря высокой скорости охлаждения (105 °С/с) при получении ленты в двух валках образуется микрокристаллическая структура, способствующая повышению пластичности, коррозионностойкости, износостойкости ленты, а также уменьшению потерь на перемагничивание.

Стремление к сокращению капитальных затрат за счёт уменьшения толщины подката привело к разработке различных вариантов литейно-прокатных агрегатов с прямым литьем полосы. Так по способу, разработанному фирмой «Krupp» (рис. 2.42), жидкая сталь поступает на движущуюся в горизонтальном направлении бесконечную транспортную ленту, где происходит её первичное охлаждение. Затем заготовка проходит зону вторичного охлаждения и поступает в прокатный стан, после чего готовая полоса сматывается на моталке.

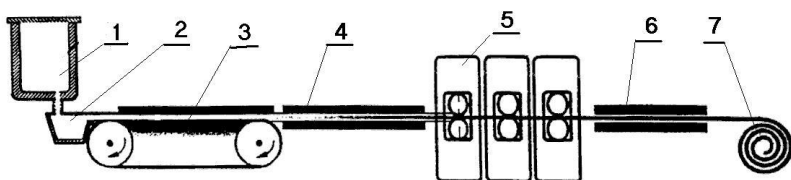


Рис. 2.42. Ленточный литейно-прокатный агрегат фирмы «Krupp» с прямым литьём полосы: 1 – сталеразливочный ковш; 2 – промежуточная ёмкость; 3 – ленточная машина непрерывного литья; 4 – вторичное охлаждение; 5 – прокатный стан; 6 – окончательное охлаждение; 7 – моталка

Предложенная технология позволяет достичь скорости литья до 60 м/мин при толщине подката 10 мм. На пилотных установках уже реализована скорость литья 45 м/мин, что дает возможность прямой прокатки полосы до конечной толщины в двух- или трёхклетевом стане без подогрева полосы. Следова-

тельно, отпадает необходимость в установке подогревательных печей или системы печных моталок типа Койлбокс, что существенно повышает экономичность способа.

Помимо экономичности не менее важным фактором является качество получаемой продукции. Это относится прежде всего к качеству поверхности получаемого листа и наличия в нем трещин. Трещина, как известно, может возникнуть тогда, когда внутренние напряжения в твердой корочке превышают локальный предел прочности материала. Наиболее вероятные источники напряжений в процессе разливки на двухвалковой МНЛЗ, видимо, следует связывать с механизмом формирования разливаемого листа (рис. 2.43) [28].

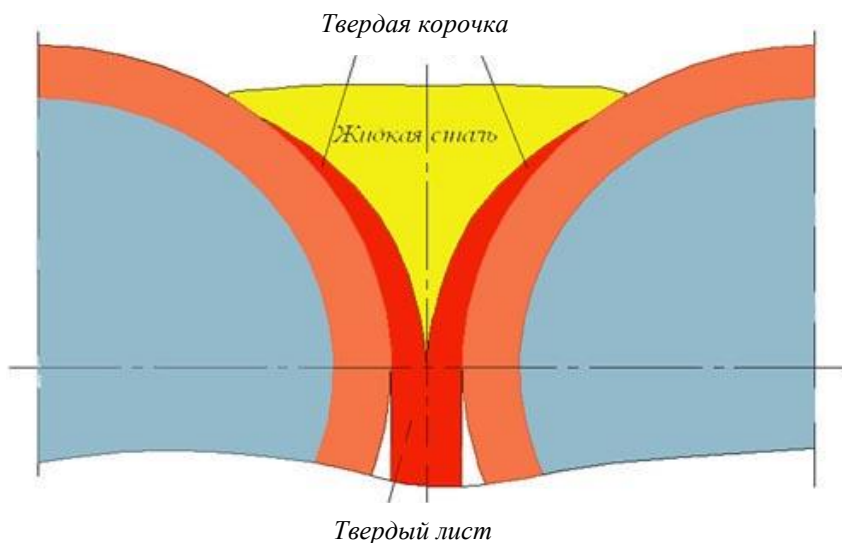


Рис. 2.43. Схема формирования заготовки на двухвалковой МНЛЗ

Поскольку в начале процесса формирования твердой фазы на вращающихся барабанах образуются две отдельные корочки, то в месте их соединения металл начинает испытывать значительные нагрузки. При этом в точке соединения этих корочек металл начинает испытывать внутренние напряжения, а тепло-

передача валкам увеличивается, что дополнительно способствует развитию термических напряжений. Фактически на этом же участке возникает также эффект «прокатки» листа, который порождает дополнительные напряжения и деформации. После выхода заготовки из валков продолжается ее охлаждение, сопряженное с повышением внутренних напряжений. В принципе внутренние напряжения также возникают при изгибе полосы, однако этот фактор, как правило, не столь важен, потому что не наблюдается различий в характере растрескивания верхней и нижней поверхности полосы.

В получаемом непрерывной разливкой тонком листе присутствуют преимущественно поперечные трещины, что позволяет заключить, что они образовались на той стадии процесса, когда проявляется различие механических свойств стали в продольном и поперечном направлениях. Соответственно эта ситуация в наибольшей мере проявляется в момент прокатки листа в валках (при этом поперечные трещины могут раскрыться в продольном направлении). Между тем, уширение в этот момент проявляется в гораздо меньшей степени (т.е. достаточно маловероятно поперечное раскрытие продольных трещин).

В ходе промышленных экспериментов установлено, что уменьшению и предотвращению растрескивания заготовки способствуют все мероприятия, направленные на выравнивание температуры поверхности полосы, в том числе за счет увеличения шероховатости поверхности валков и керамического (оксидциркониевого) покрытия на валках. С другой стороны, эти меры представляются достаточно ограниченными вследствие влияния на стойкость валков, так как они уменьшают теплопередачу.

В целом процессы трещинообразования могут различаться на так называемых горячих и холодных участках заготовки. Как видно из рис. 2.44, формирование твердой корочки литой заготовки происходит неравномерно вследствие, например, наличия оксидных пленок между внешней поверхностью заготовки и

кристаллизатора (валка). При этом сама неравномерность в толщине твердой корочки заготовки носит вероятностный характер.

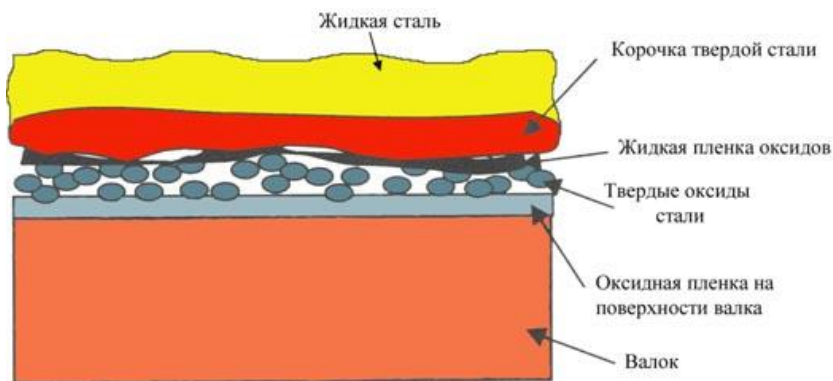


Рис. 2.44. Схема процесса затвердевания твердой корочки стали на валке

Следовательно, из-за случайно малых отклонений толщины двух корочек на валках прокатываются и сильно охлаждаются только более толстые участки. Вследствие такого интенсивного теплоотвода может усилиться разграничение на горячие и холодные участки. На холодных участках важную роль играет отвод тепла под давлением, процесс которого в зонах действия обжатия со стороны валков приближается к идеальному, то есть температурное поле на поверхности контакта полосы и валка испытывает резкий перепад, достигающий нескольких сот градусов. Из-за этого в полосе возникают напряжения, которые весьма велики при гладких металлических валках и гораздо меньше при валках с керамической защитой.

Дополнительным фактором, обуславливающим возникновение термических напряжений является нагрев валков при контакте с жидкой сталью и их неизбежная деформация. Вполне очевидно, что изменение теплового потока имеет место в поперечном сечении валка. Вероятно, применение валков с вог-

нутыми поверхностями (диаметр валка в центре меньше, чем по кромкам) позволит получить требуемый профиль полосы.

Крайне важным для обеспечения технологии литья тонкой полосы оказывается также вопрос поддержания кромок жидкой лунки (с торцов валков). Эта проблема связана с тем фактом, что застывание в большей степени происходит именно в этой области из-за потери тепла как через материал ограждения в боковой части, так и через валки. Преждевременное застывание может привести к низкому качеству кромки, инициируя цепь явлений, приводящих к остановке МНЛЗ. Для обеспечения требуемых кондиций литья, видимо, необходимо использование специальных керамических материалов (данные о них в литературе отсутствуют) в совокупности со специальной системой подачи металла в направлении этих кромок.

Таким образом, обобщая рассмотренные данные, можно утверждать, что сталеплавильные мини-заводы для получения листовой продукции могут быть достаточно привлекательными для инвесторов в силу ряда экономических и технологических преимуществ. При этом крайне широкие перспективы для использования в технологических системах современных мини-заводов могут иметь двухвалковые МНЛЗ для получения тонкого листа.

Вместе с тем, немаловажным недостатком в создании ЛПА в нашей стране является отсутствие систем автоматизации отдельных технологических процессов, приборов контроля, необходимых материалов и комплектующих изделий с высокими потребительскими свойствами [22]. Кроме того, ЛПА занимают большие производственные площади, требуют значительного парка дорогостоящего валкового инструмента и не обладают технологическими возможностями получения профилей разной геометрической формы.

2.2.3. Совмещенные процессы непрерывного литья и прессования

Процессы совмещения литья и прессования появились позже, в начале XX века. Впервые для изготовления пресс-изделий – алюминиевых профилей – совмещенный процесс непрерывного литья-прессования был реализован английской фирмой «Alform Alloys» (Великобритания) в 1985 г. на установке модели С300Н «Castex» [29] на базе способа «Conform» (Конформ) и карусельной литейной машины (рис. 2.45).

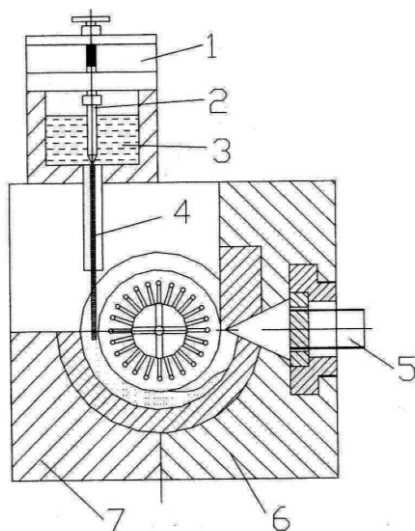


Рис. 2.45. Схема процесса непрерывного литья-прессования «Conform-Castex»: 1 – заливочный ковш; 2 – регулятор уровня; 3 – жидкий металл; 4 – напорная трубка; 5 – пресс-изделие; 6 – прессовый башмак; 7 – башмак для затвердевания

Данная установка включает систему непрерывной подачи в ручей колеса расплава металла, который кристаллизуется по мере вращения колеса и выпрессовывается по способу Конформ. Установка оснащена системой подачи жидкого металла 1–4 и двумя башмаками 6, 7, которые охватывают всю нижнюю

половину колеса. Работа установки заключается в следующем. Жидкий металл 3 из заливочного ковша 1 через литейную насадку 2 и напорную трубку 4 попадает в канавку охлаждаемого колеса машины 8. По мере продвижения металла по калибру, образуемому выступом над канавкой башмака, металл кристаллизуется, перед упором 9 распрессовывается и выдавливается через канал матрицы 10. Быстрое охлаждение металла позволяет получить литую заготовку с незначительной ликвацией и мелким зерном, что обеспечивает высокую пластичность пресс-изделия 5.

Установки «Castex» компактны и способ литья-прессования на них является самым экономичным способом получения стандартной проволоки или профилей из алюминия и сплавов систем Al-Mg и Al-Mg-Si по сравнению со способами деформации из твердого металла. Непрерывность процессов обеспечивает стабильность свойств изделий и возможность полной автоматизации технологического процесса от передачи расплава в кристаллизатор до упаковки готовой продукции. Производительность в основном зависит от скорости кристаллизации расплава и диаметра приводного колеса установки и составляет 6 т/ч и 300 кг/ч при оптимальной скорости вращения колеса 40 об/мин диаметром 1 400 мм и 300 мм соответственно. Большие скорости вызывают износ матрицы и сокращают срок службы колеса. Оснащение установки «Castex» расширяющимся матричным узлом позволяет прессовать профили с большим поперечным сечением, чем у затвердевшей заготовки.

В современной зарубежной промышленности путем модификации конструкций установок, действующих по способу «Conform», созданы и успешно внедрены прогрессивные совмещенные способы прессования цветных металлов и сплавов в зависимости от вида получаемого пресс-изделия или типа применяемой заготовки [30; 31].

В нашей стране процессы совмещенного литья и прессования активно развиваются на базе комплекса теоретических и экспериментальных исследований, прежде всего ученых Сибир-

ского федерального университета (ранее Красноярского института цветных металлов), предложивших конструкцию установки совмещенного литья и прессования на основе метода Конформ для получения прутка диаметром 6 мм из алюминиевых сплавов (рис. 2.46). Данная установка, базовым оборудованием которой является литейная машина карусельного типа, предназначена для производства профилей мелких сечений из расплавленной заготовки путем ее непрерывной кристаллизации и прессования через калибрующее отверстие матрицы. Её отличительной особенностью является то, что она устраняет недостаток базовой установки Конформ (см. рис. 2.45), заключающийся в «намораживании» расплава при его затвердевании на входной части неподвижной кольцевой вставки.

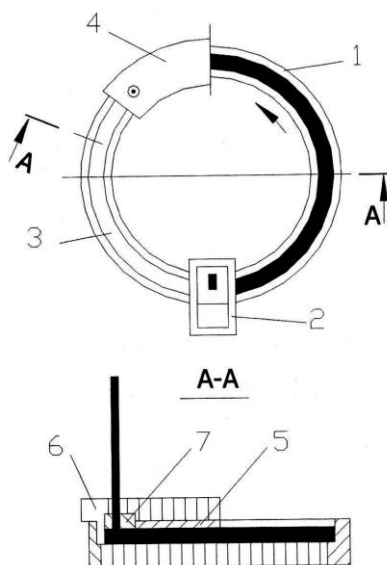


Рис. 2.46. Схема установки непрерывного литья и прессования:
 1 – рабочее колесо (кристаллизатор); 2 – литниковая коробка;
 3 – кольцевая канавка; 4 – неподвижная часть контейнера («башмак»);
 5 – дугообразный выступ «башмака»; 6 – упор «башмака»;
 7 – матрица для прессования

Процесс непрерывного литья и прессования, осуществляемый на данной установке, имеет следующие преимущества перед традиционными способами прессования: реализуется совмещение непрерывных процессов литья и прессования металла; силы контактного трения между заготовкой и контейнером способствуют созданию усилия, необходимого на прессование заготовки; устраняется операция отливки слитка и его нагрева перед прессованием; повышается выход годного металла.

Жидкий металл из литниковой коробки 2 заливается в кольцевую канавку 3 вращающегося колеса 1, кристаллизуется до входа в канал матрицы, установленной в башмаке 4, и выдавливается в отверстие матрицы 5 в виде пресс-изделия. Схема деформирования затвердевшей в канавке колеса-кристаллизатора части заготовки во многом аналогична непрерывному прессованию способом «Конформ».

К недостаткам способа «Конформ» можно отнести следующее: высокая энергоемкость процесса, т.к. затраты на преодоление сил трения по поверхностям инструментального узла требуют применения для привода электродвигателей большей мощности; неравномерность деформации; достаточно сложная конструкция прессового узла.

Модификации конструкций установок, действующих по способу «Conform» (рис. 2.47), отличаются достаточно высокой эффективностью [32; 33].

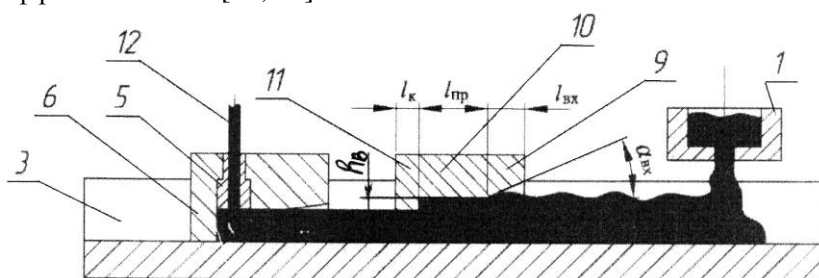


Рис. 2.47. Схема устройства для непрерывного прессования металла методом «Конформ» [33] (обозначения в тексте)

Устройство для непрерывного прессования металла методом «Конформ» включает печь-миксер с дозатором 1 (питатель не показан на чертеже), кристаллизатор, выполненный в виде диска с возможностью вращения в горизонтальной плоскости, имеющим кольцевую канавку 3 на верхней части диска, и сопрягающийся с ней основной неподвижный дугообразный сегмент с матрицей 5 и с выступом 6, перекрывающим поперечное сечение кольцевой канавки 3.

В зоне кристаллизации металла между дозатором 1 и основным неподвижным дугообразным сегментом, примыкающим к матрице 5, расположена частично перекрывающая кольцевую канавку 3 промежуточная неподвижная сегментная вставка с неравномерной внутренней рабочей поверхностью, состоящей, по крайней мере, из трех участков: первый из которых – входной 9 с наклонным входным углом $\alpha_{вх}$, второй – продольный 10, параллельный дну кольцевой канавки 3, и третий – калибрующий 11 с рабочим пояском, выступающим над рабочей поверхностью продольного участка 10 на высоту h_e .

Во время работы установки приводится во вращение кристаллизатор 2, выполненный в виде диска. Расплавленный металл из питателя (на схеме не показан) поступает в печь-миксер с дозатором 1 и далее заливается в кольцевую канавку 3, выполненную на верхней части диска кристаллизатора 2. При этом скорость заливки расплавленного металла в кольцевую канавку 3 для оптимального ее заполнения находится в строгом соответствии с частотой вращения кристаллизатора 2. За время движения до промежуточной неподвижной сегментной вставки расплавленный металл охлаждается, кристаллизуется и принимает форму поперечного сечения канавки 3. В промежуточной неподвижной сегментной вставке с поверхности закристаллизовавшегося металла удаляется наружный слой с литейными дефектами и увеличивается интенсивность контакта закристаллизовавшегося металла со стенками кольцевой канавки 3. Далее

закристаллизовавшийся металл в кольцевой канавке 3 по ходу вращения кристаллизатора 2 достигает выступа 6 в основном неподвижном дугообразном сегменте, где под действием сил контактного трения между стенками кольцевой канавки 3 и закристаллизовавшимся металлом происходит его выдавливание в пресс-изделие 12 через рабочий канал вертикальной матрицы 5.

Еще более высокой эффективностью обладает установка для непрерывного литья и прессования металла, содержащая два валка, один из которых выполнен с ручьем, другой с выступом, образующих рабочий калибр, на выходе из которого установлена матрица, отличающаяся тем, что перед валками установлен кристаллизатор роторного типа, диаметр которого в соотношении с диаметром по дну ручья валка составляет, соответственно, 0,2–0,4, а соотношение высоты калибра и высоты канавки кристаллизатора выполнено в пределах 0,5–0,9 (рис. 2.48) [34].

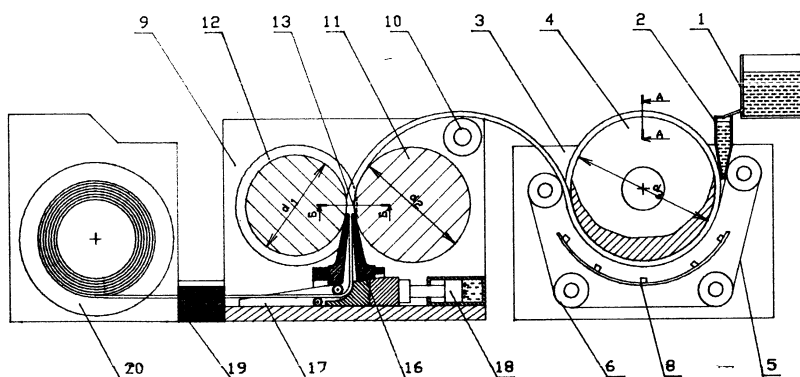


Рис. 2.48. Схема устройства для непрерывного валково-матричного прессования металла методом «Конформ» [34]

Данная установка для непрерывного литья и прессования металла включает печь-миксер 1 с раздаточной коробкой 2, водоохлаждаемый роторный кристаллизатор 3, состоящий из колеса кристаллизатора 4, образующего с бесконечной лентой 5,

проходящей через ролики 6, литейную канавку 7. Для охлаждения ленты 5 на кристаллизаторе 4 смонтированы форсунки 8. Деформирующий узел 9 установки состоит из направляющего ролика 10, валка 11 с выступом и валка 12 с ручьем, матрицы 13, выполненной с клиновидными полостями 14 и водоохлаждаемыми каналами 15, опирающейся на матрицедержатель 16 и имеющую возможность поджатия к валкам с помощью клинового устройства 17 и гидроцилиндра 18. Матрица 13 выполнена с одной или несколькими клиновыми полостями, выходящими на рабочую поверхность и ориентированными параллельно оси канала матрицы с возможностью их охлаждения. Узел охлаждения пресс-изделий 19 и моталка 20 расположены последовательно после деформирующего узла 9 в соответствии с технологическим назначением установки.

В процессе работы расплавленный металл из печимиксера 1 подается в раздаточную коробку 2 с автоматическим режимом регулирования его уровня. Затем расплавленный металл попадает в канавку колеса роторного кристаллизатора 4, перекрытую бесконечной стальной лентой 5, проходящей через ролики 6 и охлаждаемой при помощи форсунок 8, кристаллизуется в слиток, который через направляющийся ролик 10 задается в калибр, образованный валком 11 с выступом и валком 12 с ручьем. Далее заготовка подвергается пластической деформации, и готовое пресс-изделие экструдировано через матрицу 13, поджатую через клиновое устройство 17 поршнем гидроцилиндра 18, а затем сматывается в бухту на моталке 20, пройдя перед этим охлаждение в емкости узла охлаждения 19. В начальный период прокатки металл заготовки заполняет клиновидные полости 14, где охлаждается при помощи каналов 15 и прижимает контактную часть матрицы 13 к валкам 11 и 12, выбирая образовавшийся из-за упругих деформаций инструмента зазор между валками 11 и 12 и матрицей 13.

2.3 Совмещенно-комбинированные с обработкой давлением виды обработки конструкционных материалов

В отличие от комбинированного процесса [22], при котором происходит интегральное наложение нагрузок в одном очаге деформации двух и более базовых процессов, иногда и со сменой направления течения металла (рис. 2.49, *а*), а также более сложного совмещенного процесса, характеризующегося разделением базовых процессов (литья и прокатки, например) во времени или пространстве (рис. 2.49б, *в*), в совмещенно-комбинированном процессе на каждом последовательном этапе обработки может применяться комбинированный процесс. Примером реализации такого процесса может быть процесс, когда на одной установке осуществляются одновременно операции литья-кристаллизации, прокатки-прессования, охлаждения и смотки готовых пресс-изделий в бухту с калибровкой готового изделия на заданный диаметр (рис. 2.49, *з*).

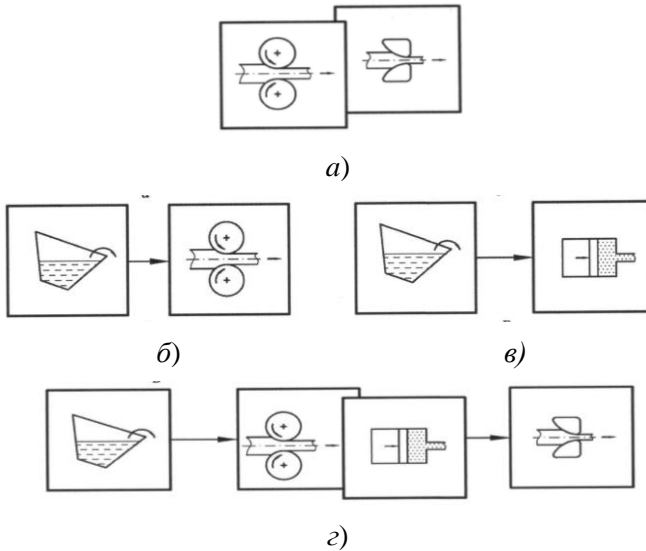


Рис. 2.49. Схемы комбинированного (*а*), совмещенного (*б* и *в*) и совмещенно-комбинированного (*з*) процессов

Каждый из базовых процессов обладает присущими ему преимуществами и недостатками. Комбинированное использование базовых процессов позволяет в определенной мере объединить преимущества базовых процессов как с позиции экономической эффективности, так и качества производимой продукции.

Расширение технологических возможностей обработки малопластичных алюминиевых сплавов и повышение точности и качества изделий за счет улучшения их механических свойств обеспечивает установка для непрерывного литья, прокатки и прессования металла (рис. 2.50) [34], включающая печь-миксер 1, электромагнитный кристаллизатор 2 с питателем 3, правильно-задающее устройство 4, деформирующий узел, включающий валок 5 с выступом и валок 6 с ручьем, имеющие полости для охлаждения и образующие закрытый калибр, перекрытый на выходе матрицей 7 с клиновидными полостями 8 для ее охлаждения, поджатой к валкам с помощью гидроцилиндра 9. Охлаждающее устройство 10 пресс-изделий, универсальная прокатная клеть 11 и устройство для намотки изделий 12 расположены последовательно после деформирующего узла в соответствии с технологическим назначением установки. Валки 5, 6 могут быть выполнены составными с дополнительными калибрами, причем количество питателей электромагнитного кристаллизатора и количество дополнительных калибров на валках должно быть одинаковым и не менее двух.

В процессе работы расплавленный металл из печного миксера 1 поступает в электромагнитный кристаллизатор 2 и через питатели 3 закристаллизовавшийся слиток изгибается и с помощью правильно-задающего устройства 4 поступает в калибр, образованный валком 5 с выступом и валком 6 с ручьем. Далее заготовка подвергается пластической деформации и экструдируется в виде пресс-изделия через матрицу 7, которая охлаждается с помощью хладагента, поступающего в клиновидные полости 8. Поджатое гидроцилиндром 9 пресс-изделие сматыва-

ется в бухту на устройстве намотки 12, пройдя перед этим охлаждение в емкости узла охлаждения 10 и калибровочную прокатку в универсальной клети 11.

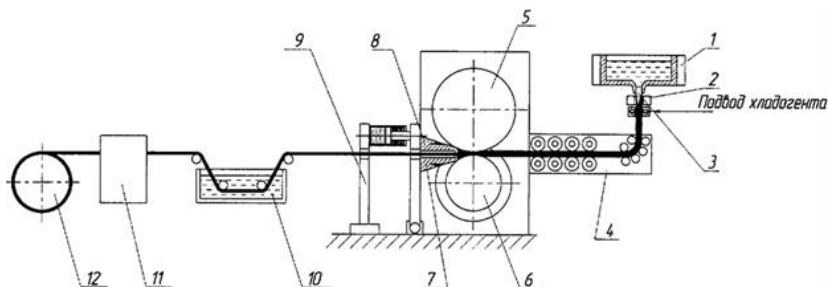


Рис. 2.50. Схема установки для непрерывного литья, прокатки и прессования металла [34] (Обозначения в тексте)

Для увеличения производительности установки в электромагнитном кристаллизаторе 2 с помощью питателей 3 может быть получено одновременно несколько заготовок по числу калибров на валках 5 и 6, при этом они экструдируются через матрицы 7, перекрывающие эти калибры, и обрабатываются далее с использованием необходимого количества гидроцилиндров 9, охлаждающих устройств 10, универсальных прокатных клетей 11 и устройств для намотки 12.

Как вариант совершенствования полезной модели предыдущего варианта [34] можно рассматривать установку для непрерывного литья, прокатки и прессования металла (рис. 2.51) [35], включающую печь-миксер с питателем 1, кристаллизатор 2, выполненный в виде диска с возможностью вращения в горизонтальной плоскости, имеющего кольцевую канавку 3 на верхней части диска, и установленной в кольцевой канавке 3 секторной вставки 4 ступенчатой поверхности, образующие дополнительный рабочий калибр, перекрытый матрицей 5, размещенной в зоне сопряжения ступеней секторной вставки и имеющей ось

рабочего канала, расположенной перпендикулярно плоскости канавки 3, устройство для охлаждения диска 6, правильно-задающее устройство 7, деформирующий узел 8, включающий валок с выступом 9 и валок с ручьем 10, образующие закрытый рабочий калибр, перекрытый на выходе горизонтальной матрицей 11, поджатой к валкам с помощью гидроцилиндра 12, охлаждающее устройство 13 пресс-изделия, универсальную прокатную клеть 14 и устройство для намотки изделий 15, расположенные последовательно после деформирующего узла 8 в соответствии с технологическим назначением установки. На секторной вставке 4 со стороны входа охлажденного металла расположен сменный режцовый элемент 16, ширина режущей кромки которого не превышает ширины кольцевой канавки 3, при этом он выступает над внутренней рабочей поверхностью секторной вставки 4 с возможностью скальпирования литейного дефекта прессованного металла. Во время работы установки во вращение приводится кристаллизатор 2, выполненный в виде диска, и включается устройство 6 для его охлаждения.

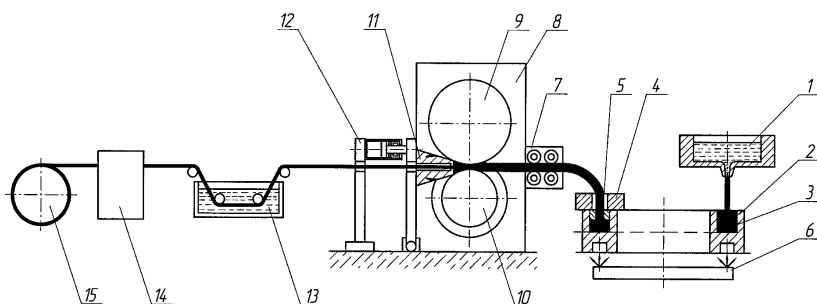


Рис. 2.51. Схема установки для непрерывного литья, прокатки и прессования металла [35] (обозначения в тексте)

Расплавленный металл из печи-миксера с питателем 1 заливается в кольцевую канавку 3, выполненную на верхней части диска кристаллизатора 2. За время движения до секторной вставки 4 расплавленный металл охлаждается, кристаллизуется и

принимает форму поперечного сечения канавки 3. Перед входом в дополнительный рабочий калибр с помощью сменного режущего элемента 16 с поверхности закристаллизовавшегося металла удаляется наружный слой с литейными дефектами. Закристаллизовавшийся металл в кольцевой канавке 3 по ходу вращения диска достигает упора 17 в дополнительном рабочем калибре. Далее под действием сил контактного трения между стенками кольцевой канавки 3 и закристаллизовавшимся металлом происходит его выдавливание через рабочий канал матрицы 5.

Полученное пресс-изделие с помощью правильно задающего устройства 7 поступает в закрытый рабочий калибр, образованный валком с выступом 9 и валком с ручьем 10, где деформируемый металл подвергается пластической деформации и выдавливается в виде пресс-изделия через горизонтальную матрицу 11, поджатую гидроцилиндром 12 и охлаждаемую хладагентом. Затем пресс-изделие сматывается в бухту на устройстве намотки 15, пройдя перед этим охлаждение в емкости охлаждающего устройства 13 и калибровочную прокатку в универсальной прокатной клети 14.

К совмещенно-комбинированным методам литья и обработки давлением может быть отнесен технологический вариант, включающий приготовление расплава и заполнение им деформирующего инструмента с последующей кристаллизацией металла и обработкой его давлением, отличающийся тем, что деформирующий инструмент выполнен в виде прессующих секторов параболической формы, совмещающих функции штампа и вальки, обработку металла давлением производят после начала кристаллизации расплава за счет вращательно-поступательного перемещения прессующих секторов таким образом, что верхняя точка каждого из них совершает только возвратно-поступательное перемещение к оси прессования, а все нижерасположенные точки – дополнительно возвратно-вращательное перемещение, увеличивающееся по мере понижения точек, при этом все точки

образуют профиль изделия и заканчивают перемещение к оси прессования на заданном расстоянии, а скорость перемещения прессующих секторов регулируют в зависимости от сопротивления металла усилию прессования (рис. 2.52) [36].

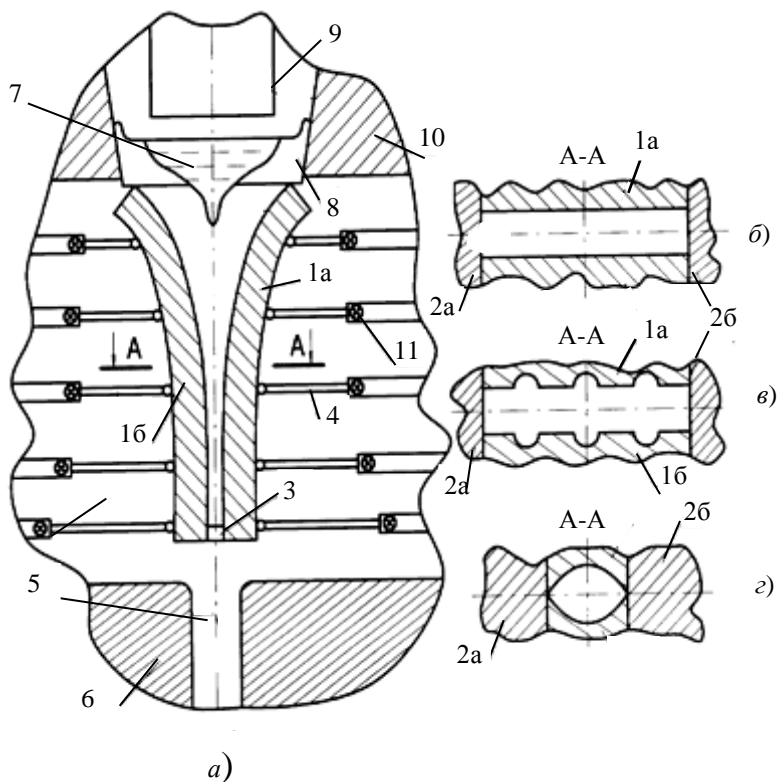


Рис. 2.52. Схема совмещенно-комбинированного литейно-деформирующего узла [35]

Установка включает место приготовления расплава в виде проплавляемой сверху заготовки 8 (расплав может быть приготовлен в тигле), который плавится за счет нагревателя 9 (плазмотрон, расходуемый или нерасходуемый электрод, индуктор, электронный луч и т.п.). Образующаяся ванна 7 сливается в штамп 1–2, выполненный из двух подвижных параболических

секторов 1а и 1б, и двух неподвижных ограничителей 2а и 2б. После того, как в штамп поступает первая порция расплава и начинает кристаллизоваться, происходит сжатие подвижных секторов за счет прессующих механизмов 4, каждый из которых снабжен датчиком усилия прессования 11. Система управления установкой работает по заданной величине сопротивления усилию прессования, что в итоге и определяет скорость перемещения секторов, т.е. при низком сопротивлении усилию прессования скорость замедляется, при высоком скорость перемещения увеличивается. Верхняя точка подвижных секторов перемещается поступательно к центру прессования, а каждая нижестоящая точка сектора совершает одновременно поступательное и вращательное движение. По мере понижения точек вращательное движение усиливается. За счет такого перемещения плоскости секторов на формируемый металлический профиль не оказываются каких-либо значительных тормозящих усилий. Самые нижние точки секторов удерживают между собой заглушку 3, которая по своей ширине соответствует ширине пресуемого профиля изделия. После кристаллизации расплава в нижней части сектора самые нижние точки при движении штампа совершают только вращательное движение вниз и в сторону от оси прессования, каждая вышестоящая точка сектора совершает как вращательное, так и поступательное движение до заданного расстояния, установленного от оси прессования, после чего заканчивается продвижение к оси и данная часть перемещается вниз и в сторону. После того, как сектора сомкнулись вдоль заданной линии на всей своей длине, будет сформирована полностью необходимая заготовка, которая по своей длине значительно будет превосходить общую высоту секторов, поэтому полученная заготовка своей нижней частью размещается в полости 5, специально сделанной для этого шахты 6.

Проплавляемая заготовка 8 устанавливается в корпусе 10, внутренний объем машины секторного прессования имеет инер-

тную среду (вакуум). На рис. 2.52 б, в, г показаны примерные профили, которые можно получать на машине секторного прессования, а именно круг, овал, плиту, полосу, фасонный профиль, рельсу и т.п. Принципиальная схема работы секторов показана на рис. 2.53, а, б, в. При сливе расплава в полость секторного прессования (рис. 2.53, а) происходит его остывание и частичная кристаллизация, далее промежуточное и конечное прессование (рис. 2.53, б и рис. 2.53, в соответственно) с постепенным разведением подвижных параболических секторов 1а и 1б (см. рис. 2.52).

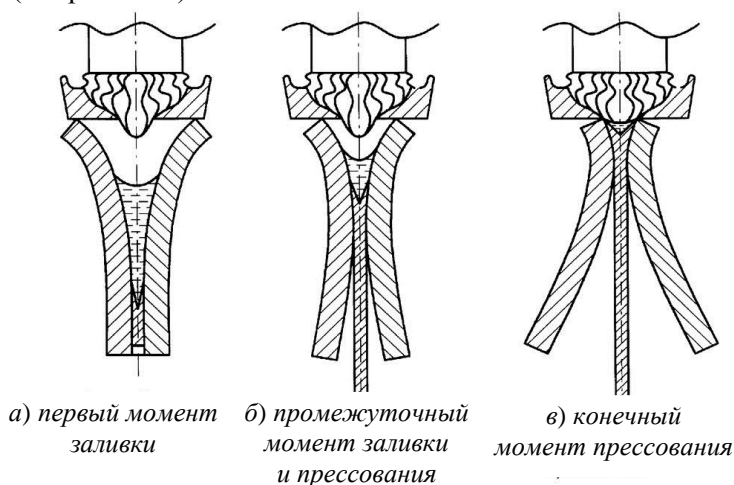


Рис. 2.53. Схема работы секторов совмещенно-комбинированного литейно-деформирующего узла [36]

Наиболее высокая скорость охлаждения и первая кристаллизация протекают в нижней части полости секторов. После протекания кристаллизации в нижней части сектора начинают сжимать формируемый металл, при этом верхняя точка сектора следует только к оси прессования, а нижние – к оси и вниз. За счет такой схемы прессования обеспечивается необходимая деформация в кристаллизующемся металле и уменьшается разрывающая сила, действующая на периферийную часть кри-

таллизованной корки вдоль сектора, особенно в верхней части. Если бы обжатие происходило за счет прокатки в валках, то движение точек кристаллизованного металла вдоль плоскости валка было бы одинаково, при этом мог бы происходить разрыв кристаллизованной корки металла в наиболее тонком месте, а именно в верхней части валка. Кроме того, вдоль поверхности валка возникало бы достаточно большое сопротивление при прокатке металла, причем если скорость кристаллизации превысила норму, то при прокатке в валках толстого слоя кристаллизованного металла последние могут сломаться или прокатываемый металл может дать трещины. Параболические сектора не имеют данного недостатка, так как в случае превышения нормы кристаллизации металла нижняя часть сектора, обжимающая металл, ориентируясь на показания силовых датчиков 11, прекращает поступательное движение сектора к оси сжатия, производя только вращательное движение. При этом слишком сильно кристаллизованная и остывшая часть металла выходит вниз из-под зоны обжатия секторов, после чего, ориентируясь на силовые показания датчиков 11, сектора доводят свое поступательное движение по горизонтали к оси прессования до заданного размера и восстанавливают заданный профиль прессования.

Если обрабатывать кристаллизующийся металл за счет прямолинейного вжимания, то есть перемещения двух полостей штампа вдоль горизонтальной плоскости, то металл, подобный титану, будучи излишне кристаллизованным, в нижней части формы застопорит движение, если формы достигнут заданного размера сжатия, то нижняя часть металла будет больше деформирована, чем верхняя. Способ обработки вжиманием металла, где сжатие полуформ происходит за счет поворота вокруг неподвижной оси, имеет те же недостатки, что и вжимание за счет продвижения полуформ вдоль горизонтальной оси. Поэтому предлагаемый способ секторного прессования по сравнению со способом прокатки и вжимания является наиболее перспек-

тивным для обработки химически активных металлов. Способ позволяет одновременно принять металл, обеспечить между секторами необходимое формирование кристаллической структуры, начать деформацию кристаллизованного металла снизу вверх, так как и кристаллизация протекает так же снизу вверх. Одновременно с деформацией металла в верхнюю часть секторов может поступать дополнительный металл, который наплавляется в проплавляемом диске за счет продолжения работы нагревателя (рис. 2.53, б).

Для снижения скорости охлаждения кристаллизующегося металла между секторами последние могут совершать возвратное движение, при этом они отходят от верхней поверхности металла, за счет чего и снижается теплоотвод. Профиль параболы, вдоль которой происходит прессование, изменяется в зависимости от необходимого усилия прессования и скорости охлаждения металла. Как известно, химически активные металлы требуют защитной атмосферы, при этом внутреннее пространство установки не должно быть слишком большим, а следовательно сектора наиболее подходят для этого, в отличие от валков, которые занимают слишком большое пространство. При этом секторное прессование позволяет формировать изделие и перемещать его ниже секторов, как и при прокате (рис. 2.53, б). Обработка металла способом вжимания не может обеспечить перемещение формируемого изделия помимо своей плоскости прессования, что не экономит внутреннее пространство установки, где необходимо размещать производимое изделие.

Деформирование заготовок по схеме совмещено-комбинированного литья, прокатки и прессования с использованием равноканальной ступенчатой матрицы позволит получать, как и в сравнении с ранее рассмотренной разработкой Сибирского федерального университета, длинномерные металлические изделия (рис. 2.54). [36]. Непрерывное литье существенно увеличивает общую производительность процесса, обеспечивая не-

прерывную подачу металла к деформирующему инструменту, а также полностью снимает ограничения по размерам исходной заготовки, которые, так или иначе, имеются при использовании обычных «твердых» заготовок.

Ключевая особенность данного процесса заключается в том, что имеется возможность деформирования стальных заготовок квадратного и прямоугольного поперечного сечения с незначительными изменениями размеров исходного поперечного сечения.

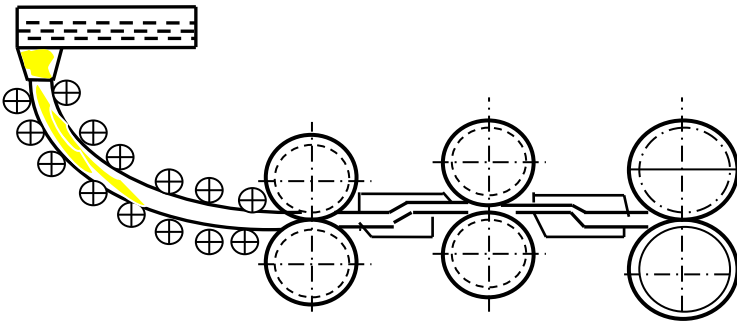


Рис. 2.54. Предлагаемая схема совмещенно-комбинированного литья, прокатки и прессования с использованием равноканальной ступенчатой матрицы

Одним из новых решений для производства пресс-изделий небольшого сечения из алюминиевых сплавов является схема совмещенного литья и прокатки-прессования. В состав линии входят: установка непрерывного литья заготовок, правильно-задающее устройство, агрегат непрерывной обработки металла, инструментальный узел, поджимное устройство с гидроцилиндром поджима матрицы, охлаждающее устройство, накопитель, стол обрезки с ручными ножницами, моталка, механические ножницы (рис. 2.55). Ориентировочные габаритные размеры проектируемого оборудования таким образом составили 12 700×5 100×4 000 мм.

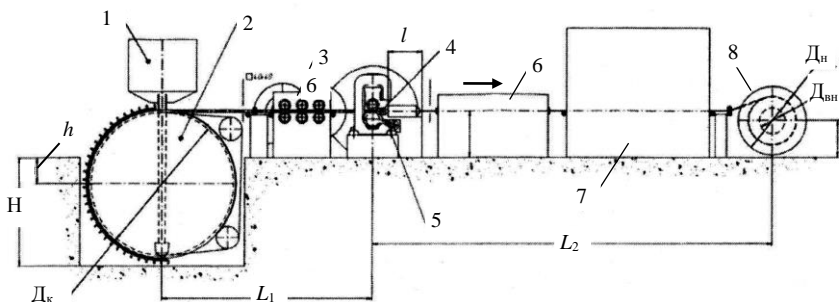


Рис. 2.55. Схема совмещенного литья и прокатки-прессования [22]:
 1 – миксер, 2 – установка непрерывного литья заготовок, 3 – агрегат непрерывной обработки металла, 4 – инструментальный узел, 5 – поджимное устройство с гидроцилиндром поджима матрицы, 6 – холодильник, 7 – накопитель, 8 – моталка

Для резки литой заготовки предусмотрены механические ножницы, а для резки изделий – ручные ножницы, установленные на столе. Для гарантированного поджима матрицы к валкам используется гидроцилиндр, имеющий привод от масло станции. Ориентировочная часовая производительность установки, рассчитанная исходя из параметров кристаллизатора, должна составить от 300 до 500 кг. Возможен также вариант использования только узла совмещенной прокатки-прессования. При этом подогретая до температуры деформации заготовка обрабатывается только путем прокатки-прессования. В данном случае производительность при непрерывной подаче заготовки может быть увеличена в 2–5 раз.

Последовательность работы линии следующая. Расплавленный металл из плавильной печи загружается в миксер, где поддерживается постоянная температура расплава, составляющая ~ 720 °С. Далее из миксера по летке расплавленный металл поступает на установку непрерывного литья заготовок. В состав последней могут входить, в зависимости от варианта технологической цепочки: устройство подачи металла в валки с разливоч-

ной коробкой, кристаллизатор, причем тип кристаллизатора зависит от формы, размеров и назначения получаемого изделия. Так, для получения прутков используется роторный кристаллизатор, где формируется заготовка трапецевидальной формы с площадью поперечного сечения около 1 600 мм². Затем при помощи правильно-задающего устройства литая заготовка поступает в валки прокатного стана, где подвергается прокатке и последующему экструдированию через матрицу с заданным диаметром калибрующего отверстия. Полученное пресс-изделие охлаждается и через накопитель поступает для смотки на моталку.

В последней конструкции установки для совмещенного литья и прокатки-прессования для получения литой заготовки ученых Сибирского федерального университета используется роторный кристаллизатор. С целью снижения металлургических переделов и исключения из схемы обработки такой достаточно сложной машины, как кристаллизатор, предлагается вариант устройства для бесслитковой прокатки-прессования (рис. 2.56) с использованием ручьевых прокатных валков.

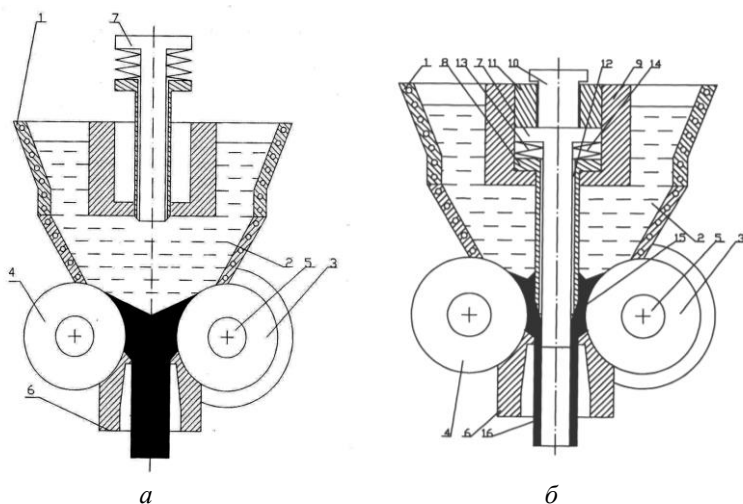


Рис. 2.56. Схема устройства для бесслитковой прокатки-прессования сплошных (а) и полых (б) пресс-изделий [22] (обозначения в тексте)

В устройстве для непрерывного литья, прокатки и прессования катанки (рис. 2.57) [37], также содержащем ручьевые прокатные валки, образующие рабочий калибр и имеющие охлаждаемые каналы, матрицу с калибрующим пояском и охлаждаемыми каналами, установленную на выходе из калибра, дополнительно установлено на выходе из матрицы оросительное устройство с патрубком для подвода хладагента и форсунками для его разбрызгивания на поверхность готового изделия.

Технический результат, заключающийся в увеличении интенсивности отвода тепла из рабочей зоны прессования, достигается тем, что в устройстве для непрерывного литья, прокатки и прессования катанки, содержащем печь-миксер 1 с расплавом 2, валок 3 с ручьем и валок 4 с выступом, образующие рабочий калибр 5, перекрытый на выходе матрицей 6 с калибрующим пояском 7, согласно заявленному изобретению в валке 3 с ручьем и в валке 4 с выступом имеются каналы 8 для перемещения хладагента, которые выполнены по окружности валка 3 с ручьем и валка 4 с выступом, с торцов валков установлены заглушки 9 с проточкам 10, создающие направленное движение хладагента под углом к оси прессования для максимального отвода тепла при первичном охлаждении. На выходе из матрицы 6 установлено дополнительное оросительное устройство 15, выполнение в виде коллектора с подводящим патрубком 16 и форсунками 17. Хладагент через форсунки 17 попадает непосредственно на пресс-изделие 18, обеспечивая вторичное охлаждение.

Устройство работает следующим образом. Расплавленный металл 2 из печи-миксера 1 подается на поверхность валков 3 и 4, при этом начинается его кристаллизация. Одновременно с подачей расплава из печи-миксера 1 подается хладагент в охлаждаемые каналы, расположенные в матрице 6 и валах 14 валка 3 с ручьем и валка 4 с выступом (см. рис. 2.57, б). Далее закристаллизовавшийся металл захватывается валками 3 и 4, деформируется в закрытом калибре между валками 3 и 4 и выдавливается по оси прессования через рабочий канал матрицы 6 с калибровочным пояском 7 в виде изделия – катанки 18, которая сматывается на моталку (на рис. 2.57 не показана). При этом хладагент с помощью оросительного устройства 15 подается на катанку, охлаждая ее.

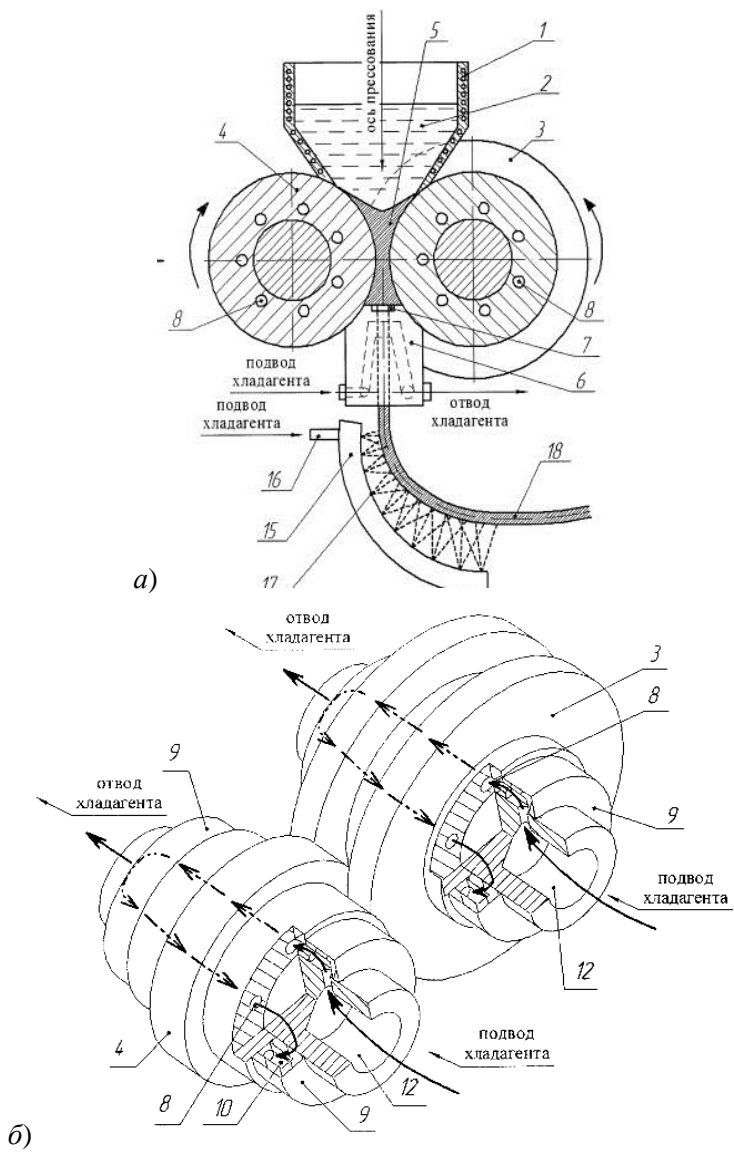


Рис. 2.57. Схема устройства для непрерывного литья, прокатки и прессования катанки (а) и его валково-калибрующий узел в изометрии (б) [37] (обозначения в тексте)

На рис. 2.57, б показано, что для увеличения интенсивности охлаждения подаваемого расплавленного металла 2 в валах 3 и 4 через входное отверстие 12 подается хладагент в заглушки 9, где через проточки 10 хладагент направляется под углом к оси прессования, проходя отверстия 8, отбирая тепло от валов 3 и 4. Охлаждаемые каналы 8 в валке 3 с ручьем и валке 4 с выступом выполнены по окружности, где количество, угол наклона к оси прессования и размер каналов 8 определяется из условия, в соответствии с которым количество тепла, которое необходимо отвести от валков, пропорционально площади контактирующей поверхности с горячим металлом и разности температуры хладагента на входе и выходе из валка. Отвод тепла из рабочей зоны прессования производится методом конвекции при прохождении хладагента по каналам матрицы 6 и валков 3, 4.

К новым техническим решениям совмещено-комбинированного производства изделий относится устройство для непрерывного литья, прокатки, прессования и волочения длинномерных изделий из цветных металлов и сплавов (рис. 2.58) [38].

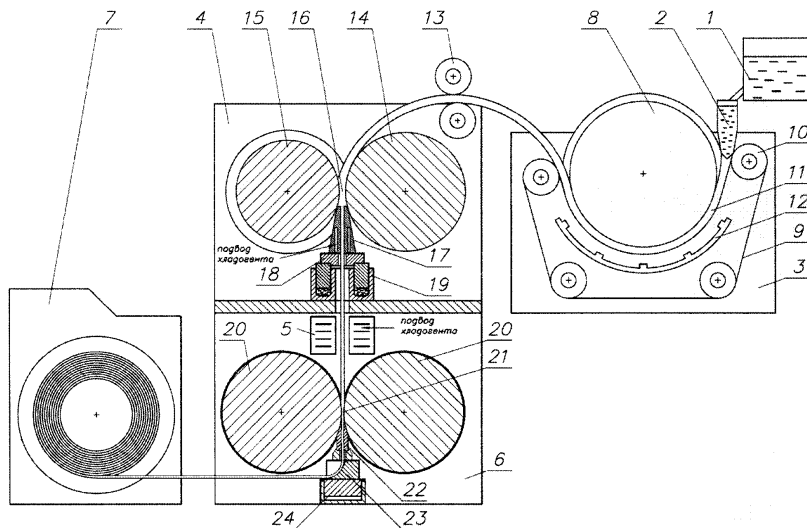


Рис. 2.58. Схема устройства для непрерывного литья, прокатки, прессования и волочения длинномерных изделий из цветных металлов и сплавов [38]

Установка для непрерывного литья, прокатки, прессования и волочения металла включает печь-миксер 1 с раздаточной коробкой 2, водоохлаждаемый роторный кристаллизатор 3, деформирующий узел прокатки-прессования 4, охлаждающее устройство 5, деформирующий узел волочения 6 и моталку 7.

Кристаллизатор состоит из колеса кристаллизатора 8, образующего с бесконечной лентой 9, проходящей через направляющие ролики 10, литейную канавку 11. Для охлаждения ленты 9 на кристаллизаторе 3 смонтированы форсунки 12.

Деформирующий узел прокатки-прессования 4 установки включает задающие ролики 13, валок 14 с выступом и валок 15 с ручьем, образующие закрытый калибр 16, водоохлаждаемую матрицу 17 с калибрующим отверстием, опирающуюся на матрицедержатель 18 и имеющую возможность поджатия к валкам с помощью гидроцилиндра 19.

Деформирующий узел волочения 6 включает два ролика 20 с открытым калибром 21, волоку 22, перекрывающую калибр, и поджатую к роликам через склиз 23 с помощью гидropriжима. Канал волоки 22 (рис. 2.59) имеет, как минимум, два прямолинейных участка 25, которые пересекаются под углом 90–120°.

В процессе работы расплавленный металл из печи-миксера 1 подается в раздаточную коробку 2 с регулированием уровня в автоматическом режиме. Затем, попадая в канавку 11 колеса роторного кристаллизатора, перекрытую бесконечной стальной лентой 9, проходящей через направляющие ролики 10 и охлаждаемой при помощи форсунок 12, закристаллизовавшийся слиток через задающие ролики 13 направляется в закрытый калибр 16, образованный валком 14 с выступом и валком 15 с ручьем. Далее заготовка подвергается пластической деформации и готовое пресс-изделие экструдируется через матрицу 17, поджатую через матрицедержатель 18 поршнем гидроцилиндра 19, затем после прохождения охлаждающего устройства 5 зада-

ется в деформирующий узел волочения 6, проходит через ролики 20 с открытым калибром 21, деформируется на участках 25 волокна 22 и в виде проволоки или прутка сматывается в бухту на моталке 7.

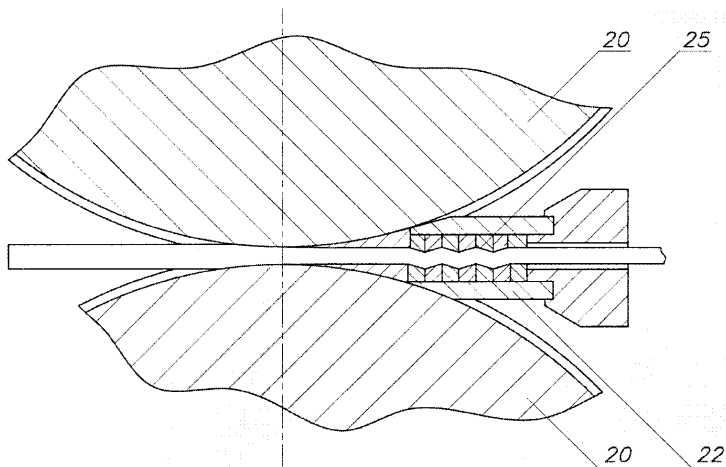


Рис. 2.59. Схема деформирующего узла волочения

Выполнение волокна с переменным сечением рабочего канала по длине, имеющим два и более прямолинейных участка, пересекающихся под углом $90\text{--}120^\circ$, дает возможность осуществлять интенсивную сдвиговую пластическую деформацию металла, обеспечивая при этом более высокий уровень однородности накопленной деформации и, как следствие, более высокий уровень механических свойств изделий. Выполнение угла более 120° снижает эффективность измельчения структуры металла и получения высоких механических свойств. Выполнение угла менее 90° приводит к неосуществимости процесса деформации.

Задать охлажденную заготовку после прокатки – прессования в волоку и осуществить последующее волочение позволяет наличие двух роликов с открытым калибром. При этом форма открытого калибра и его размеры соответствуют форме и разме-

рам поперечного сечения пресс-изделия, выходящего из матрицы. Реализация процесса волочения в роликах с открытым калибром и перекрывающей его волокой с соотношением площади поперечного сечения рабочего канала волоки и площади открытого калибра в наименьшем сечении в пределах 0,9–1,0, позволяет осуществить непрерывный процесс обработки металла на установке. При отношении этих площадей больше 1,0 возможна остановка роликов из-за больших степеней обжатия в калибре. При отношениях площадей меньше 0,9 возможен изгиб заготовки в рабочем канале волоки, что приводит к неосуществимости технической реализации непрерывного процесса обработки металла на установке.

Контрольные вопросы

1. Какие операции ОМД можно считать базовыми для создания комбинированных методов обработки металлов и сплавов?
2. К каким преимуществам ведет совмещение операций литья и обработки металлов давлением?
3. Какие вы знаете комбинированные процессы обработки металлов и сплавов?
4. В чем заключаются преимущества комбинирования процессов прокатки и прессования?
5. Каким образом можно получать сплошные пресс-изделия с помощью метода комбинированной прокатки – прессования?
6. Какой тип калибра следует применять для процесса совмещенной прокатки-прессования?
7. В чем заключается особенность устройств для получения полых профилей методом совмещенной прокатки – прессования?
8. Для производства какой продукции целесообразно применять агрегаты совмещенного литья и прокатки?

9. Какое оборудование входит в состав ЛПА?

10. В чем заключается сущность процесса бесслитковой прокатки ленты?

11. В чем заключается особенность установок непрерывного литья и прессования металлов?

12. Какие преимущества имеет способ совмещенного литья и прессования по сравнению с традиционными технологиями?

13. Какое оборудование входит в состав линии совмещенного литья и прокатки – прессования?

14. Какие особенности и экономические преимущества имеет способ литья и прокатки – прессования при заливке металла непосредственно в валки?

15. Каким образом можно получить трубы методом совмещенного литья и прокатки – прессования?

БИБЛИОГРАФИЧЕСКИЙ СПИСОК

1. Кристаллические и аморфные тела [Электронный ресурс]. – Режим доступа: http://www.physics.kgsu.ru/index.php?id=150&option=com_content&view=article.
2. Виды ОМД [Электронный ресурс]. – Режим доступа: http://www.69e.ru_lekcii_po_omd_205a583ad38.
3. Поперечная прокатка [Электронный ресурс]. – Режим доступа: http://www.emchezgia.ru/omd/57_prokatka_spetsialnykh_profiliei.php.
4. Основные способы обработки давлением: продукция прокатки [Электронный ресурс]. – Режим доступа: <http://www.StudFiles.ru/preview/1675629>.
5. Хворова И.А. Материаловедение. Технология конструкционных материалов: учеб. пособие: в 2 ч. Ч. 1 / И.А. Хворова. Национальный исследовательский Томский политех. ун-т. – Томск: Изд-во Томского политех. ун-та, 2011. – 74 с.
6. Пат. № 2329108 Российская Федерация. Способ прессования металлов и устройство для его осуществления / В.М. Грешнов, А.М. Дмитриев. 2006.
7. Авт. св-во СССР № 275983 Язычковая матрица / Н.С. Рахманов [и др.]. – 1970.
8. Совмещенные процессы производства [Электронный ресурс]. – Режим доступа: http://www.металлоизделий.http://nova.rambler.ru/search?scroll=1&utm_source=nhp&query Лекция 14.
9. Пат. № 2217249 Российская Федерация [Электронный ресурс]. – Режим доступа: <http://www.findpatent.ru/patent/221/2217249.html>.
10. Металлургические технологии [Электронный ресурс]. – Режим доступа: <http://www.metallurgicheskii.academic.ru/7333>.
11. Пат. № 2236919 Российская Федерация [Электронный ресурс]. – Режим доступа: <http://www.findpatent.ru/patent/221/2236919.html>.

12. Колганов, И.М. Разработка и внедрение прогрессивных технологий изготовления волочением-прокаткой профилей и гофров повышенной жесткости из листовых авиационных материалов: автореф. дис. ... д-ра техн. наук / И.М. Колганов. – Самара, 2007.
13. Платов, С.И. Моделирование и развитие технологической системы «прокатка катанки – волочение» для повышения эффективности производства: автореф. дис. ... д-ра техн. наук / С.И. Платов. – Магнитогорск, 2006.
14. Пат. № 2072140 Российская Федерация [Электронный ресурс]. – Режим доступа: <http://www.findpatent.ru/patent/221/2072140.html>.
15. Тетерин, П.К. Теория периодической прокатки / П.К. Тетерин. – М.: Металлургия. 1978. – 256 С.
16. Баканов, В.М. Развитие теории шаговой прокатки лент из цветных металлов и внедрение технологии и оборудования в производство [Электронный ресурс]: автореф. дис. ... д-ра техн. наук / В.М. Баканов. – М.: 2002 – Режим доступа: <http://tekhnosfera.com/razvitie-teorii-shagovoy-prokatki-lent-iz-tsvetnyh-metallov-i-vnedrenie-tehnologii-i-oborudovaniya-v-proizvodstvo>.
17. Пат. № 2329883 Российская Федерация [Электронный ресурс]. – Режим доступа: <http://www.Findpatent.ru/patent/232/2329883.html>.
18. Пат. № 2324557 Российская Федерация [Электронный ресурс]. – Режим доступа: <http://www.Findpatent.ru/patent/232/2324557.html>.
19. Найзабеков, А.Б. Моделирование совмещенного процесса «прокатка – прессование» с использованием калиброванных валков и равноканальной ступенчатой матрицы / А.Б. Найзабеков, С.Н. Лежнев, Е.А. Панин // Технология производства металлов и вторичных материалов. – Темиртау. 2008. – № 1. – С. 145–154.

20. Пат. № 2347631 Российская Федерация. Способ получения заготовок с мелкозернистой структурой совмещенной винтовой и продольной прокаткой [Электронный ресурс]. – Режим доступа: <http://www.Findpatent.ru/patent/232/2347631.html>.
21. Пат. № 2278747 Российская Федерация. Способ совмещенной непрерывной винтовой и продольной прокатки [Электронный ресурс]. – Режим доступа: <http://www.Findpatent.ru/patent/232/2278747.html>.
22. Основы технологических процессов обработки металлов давлением. Версия 1.0 [Электронный ресурс]: конспект лекций / С.Б. Сидельников, Р.И. Галиев, Д.Ю. Горбунов [и др.] – Электрон. издание. (3 Мб). – Красноярск: ИПК СФУ, 2008.
23. Целиков, А.И. Непрерывные процессы в металлургии и машиностроении [Электронный ресурс] / А.И. Целиков. – Режим доступа: <http://www.1543.su/VIVOVOCO/VV/JOURNAL/SCIAM/METAL/METAL.HTM>.
24. Бровман, М.Я. Схемы двухвалковых ЛПА [Электронный ресурс] / М.Я. Бровман, В.П. Полухин, В.А. Николаев. – Режим доступа: http://www.uran.donetsk.ua/~masters/2007/kita/mirgo_yazova/library/st6.htm.
25. Основы технологических процессов обработки металлов давлением: учеб. пособ. / Г.В. Шимов, С.П. Буркин; под общ. ред. С.П. Буркина. – Екатеринбург: Изд-во Урал. ун-та, 2014. – 160 с.
26. Зобнин, А.Д. Металлургическое оборудование прокатных цехов. Тонкослябовые литейно-прокатные агрегаты (ЛПА) для производства стальных полос: электр. учеб. пособие / А.Д. Зобнин. – М.: Изд-во НИТУ «МИСиС», 2011. – 33 с.
27. Технология литья полосы [Электронный ресурс]. – Режим доступа: http://www.krivda.net/books/v.m._salganik_i.g._gunton_koslyabovye_liteino_prokatnye_agregaty_dlya_proizvodstva_stalnyh_polos_-_2.4._tehnologiyalitya_polosy_15.

28. Смирнов, А.Н. Современные технологии получения тонкого листа и полосы методами непрерывного литья полосы [Электронный ресурс] / А.Н. Смирнов. – Режим доступа: <http://uas.su/conferences/2010/50let/25/00025.php>.
29. Maddock, B. “Gießpressen” von Profilen – eine Weiterentwicklung des Conform Verfahrens / B. Maddock. – Aluminium, 1985. – 61Jg. – № 6. – S. 429–432.
30. Солопко, И.В. Совершенствование технологии непрерывного литья – прессования цветных металлов и сплавов методом Конформ полосы [Электронный ресурс] / И.В. Солопко. – Режим доступа: <http://www:s003-076.pdf>.
31. Сидельников, С.Б. Комбинированные и совмещенные методы обработки цветных металлов и сплавов: монография / С.Б. Сидельников, Н.Н. Довженко, Н.Н. Загиров. – М.: МАКС Пресс, 2005. – 344 с.
32. Сергеев, В.М. Непрерывное литье – прессование цветных металлов: проблемы цветной металлургии [Текст] / В.М. Сергеев, Ю.В. Горохов, В.В. Соболев [и др.] – М.: Металлургия, 1990. – 85 с.
33. Пат. № 119659 Российская Федерация. Устройство для непрерывного литья и прессования металла методом Конформ [Электронный ресурс]. – Режим доступа: <http://www.Findpatent.ru/patent/232/119659.html>.
34. Полезная модель № 67492 Российская Федерация. Установка для непрерывного литья, прокатки и прессования металла [Электронный ресурс]. – Режим доступа: <http://www.Findpatent.ru/patent/232/67492.html>.
35. Полезная модель № 102550 Российская Федерация [Электронный ресурс]. – Режим доступа: <http://www.Findpatent.ru/patent/232/102550.html>.

36. Кузьминов, И.И. Развитие и совершенствование технологий получения высококачественных длинномерных заготовок путем совмещения непрерывного литья и интенсивной пластической деформации / И.И. Кузьминов, Е.А. Панин, А.О. Толкушкин, Ж. Хасымхан [Электронный ресурс]. – Режим доступа: <http://www.rusnauka.com/>.
37. Пат. № 2559615 Российская Федерация. Устройство для непрерывного литья, прокатки и прессования катанки [Электронный ресурс]. – Режим доступа: <http://www.findpatent.ru/patent/255/2559615.html>.
38. Полезная модель 145114 Российская Федерация. Устройство для непрерывного литья, прокатки, прессования и волочения длинномерных изделий из цветных металлов и сплавов [Электронный ресурс]. – Режим доступа: <http://www.findpatent.ru/patent/255/145114.html>.

Учебное издание

**Белевитин Владимир Анатольевич
Смирнов Евгений Николаевич
Суворов Александр Владимирович**

**ТЕХНОЛОГИЯ КОНСТРУКЦИОННЫХ МАТЕРИАЛОВ:
ОБРАБОТКА МЕТАЛЛОВ ДАВЛЕНИЕМ**

Учебное пособие

ISBN 978-5-906777-66-9

Работа рекомендована РИСом университета
Протокол № 9 (пункт 1), 2015 г.

Издательство ЧГПУ
454080, г. Челябинск, пр. Ленина, 69

Редактор О.В. Максимова
Компьютерный набор В.А. Белевитин
Технический редактор Т.Н. Никитенко

Подписано в печать 11.11.2015
Формат 60x84/16 Объем 9,5 уч.-изд. л.
Заказ № Тираж 100 экз.

Отпечатано с готового оригинал-макета в типографии ЧГПУ
454080, г. Челябинск, пр. Ленина, 69