

МИНИСТЕРСТВО ПРОСВЕЩЕНИЯ РФ  
ФЕДЕРАЛЬНОЕ ГОСУДАРСТВЕННОЕ БЮДЖЕТНОЕ  
ОБРАЗОВАТЕЛЬНОЕ УЧРЕЖДЕНИЕ ВЫСШЕГО ОБРАЗОВАНИЯ  
«ЮЖНО-УРАЛЬСКИЙ ГОСУДАРСТВЕННЫЙ  
ГУМАНИТАРНО-ПЕДАГОГИЧЕСКИЙ УНИВЕРСИТЕТ»



**А.В. КАРПУШЕВ, Л.М. СВИРСКАЯ**

# **ПРАКТИКУМ ПО ЭКСПЕРИМЕНТАЛЬНОЙ ФИЗИКЕ**

**УЧЕБНО-МЕТОДИЧЕСКОЕ ПОСОБИЕ**

**ЧЕЛЯБИНСК  
2020**

ББК 22.3я73  
УДК 53 (076) (021)  
К 26

**Карпушев, А.В.** Практикум по экспериментальной физике: учеб.-метод. пособие / А.В. Карпушев, Л.М. Свирская. – Челябинск: Изд-во Южно-Урал. гос. гуманитарно-пед. ун-та, 2020. – 213 с.

ISBN 978-5-907409-06-4

В пособии представлены лабораторные работы физического практикума по основным разделам курса общей физики для подготовки бакалавров по программам высшего образования, включающим дисциплину «Физика».

Методические рекомендации по выполнению лабораторных работ охватывают разные этапы физического практикума – от составления конспекта до защиты выполненной работы. Теоретическое описание сопровождается рассмотрением большого количества конкретных примеров на основе рисунков, фотографий, схем, таблиц, графиков, математических расчетов.

Рецензенты: И.И. Беспаль, канд. физ.-мат. наук, доцент  
А.А. Эббель, канд. физ.-мат. наук, доцент

ISBN 978-5-907409-06-4

© А.В. Карпушев, Л.М. Свирская,  
2020

© Издательство Южно-Уральского  
государственного гуманитарно-  
педагогического университета, 2020

## ПРЕДИСЛОВИЕ

Подготовка бакалавров естественно-технологического факультета педагогического вуза включает изучение курса физики в рамках блока естественно-научных дисциплин. При этом важнейшую роль играет физический практикум, охватывающий основные разделы курса общей физики.

Конечная цель лабораторных занятий по физике – закрепление теоретических знаний, приобретение умений и навыков для проведения физического эксперимента. Для достижения этой цели в ходе каждой работы приходится решать ряд задач, которые позволят студенту научиться:

- объяснять физическую суть изучаемого в данной работе явления;
- характеризовать объект исследования, выделяя его особенности (образец, устройство, излучение и т.д.);
- объяснять физические основы используемой в работе методики измерений, обосновывать последовательность действий при выполнении каждой конкретной работы;
- работать с приборами, выбирать нужный диапазон измерений, определять цену деления шкалы;
- проводить измерения, соблюдая заданные условия, грамотно и аккуратно записывать результаты в заранее составленные таблицы;
- вычислять и учитывать приборную и случайную погрешности прямых и косвенных измерений;
- представлять результаты эксперимента в виде графиков;
- анализировать результаты эксперимента, делать обоснованные выводы, составлять отчёт по работе.

Все эти умения можно приобрести только в результате целенаправленной самостоятельной работы при серьезном и вдумчивом отношении к делу. Особенность занятий лабораторного практикума состоит в том, что они, в отличие от других учебных занятий, с первых шагов требуют от студента самостоятельности (которая постепенно должна стать практически полной) и сознательной активной работы не только в лаборатории, но и дома при подготовке к измерениям, обработке результатов и составлении отчёта.

По цели, объёму и содержанию лабораторные работы могут резко отличаться друг от друга. Однако все они содержат одни и те же этапы:

1. Формулировка цели работы.
2. Анализ физических основ метода, используемого в работе, выявление его точности и пределов применимости.
3. Предварительная подготовка к выполнению работы: определение конкретных задач, выделение величин, получаемых прямыми и косвенными измерениями, составление удобных таблиц для записи результатов измерений.
4. Подготовка установки, проведение измерений, запись результатов, регистрация характеристик и параметров используемых приборов, условий проведения опыта, прикидочная оценка значений измеряемой величины или характера исследуемой зависимости для устранения грубых ошибок.
5. Математическая обработка результатов измерений и оценка погрешности определения искомых величин с достаточной степенью достоверности.
6. Систематизация и обобщение результатов опыта, формулировка выводов, литературное оформление результатов опыта.

Выполнение лабораторной работы есть определённая последовательность действий. Для грамотного и быстрого их выполнения у студента должна сложиться определённая система знаний

и умений, которая обеспечит правильное и рациональное их исполнение. К вышеназванным действиям относятся:

- подготовка к эксперименту;
- проведение эксперимента;
- обработка полученных результатов;
- формулировка выводов и защита работы.

Эти действия требуются в каждой работе на протяжении всех семестров изучения общей физики. И чем быстрее их освоит обучающийся, тем быстрее в его душе воцарится спокойствие, пропадёт страх перед посещением занятий, появится уверенность в себе и интерес к физике, а занятия будут доставлять радость. В противном случае, они могут превратиться в источник постоянного стресса. Чтобы этого не произошло, воспользуйтесь рекомендациями, которые изложены ниже.

В пособии приводятся разработки работ в рамках курса общей физики, а также в рамках курсов «Экспериментальная физика» и «Вопросы современной физики», выполняемых на различных видах учебного оборудования:

- физическое оборудование для выполнения лабораторных работ;
- миниатюрная физическая лаборатория «Электричество и магнетизм» МФЛЭМ-1;
- интерактивные модели физических процессов и явлений.

Пособие ориентировано на студентов, занимающихся по программам высшего образования по специальностям, где физика входит в блок «Естественно-научные дисциплины», однако мы надеемся, что оно будет полезным для преподавателей вузов и учителей физики.

Желаем успеха в изучении физики!

## 1. ПОДГОТОВКА К ЭКСПЕРИМЕНТУ

Выполнение всех работ физического практикума включает самостоятельную подготовку, которая должна быть закончена к началу занятия.

Подготовка к конкретной лабораторной работе начинается с изучения описания работы. При этом выясняются следующие основные моменты:

1. Какова цель работы? (Обычно формулировка цели работы опирается на название работы.)

2. Какие конкретные задачи в ходе опыта и обработки результатов необходимо решать для достижения цели? (Другими словами, каков план действий при выполнении работы.)

3. Что представляет собой объект исследования в данной работе? (Объектом исследования может быть измеряемая величина, проверяемая в опыте закономерность или физическое явление.)

4. Какой метод используется в данной работе и в чём его суть?

5. Каково устройство экспериментальной установки и назначение её узлов?

6. Какое уравнение позволяет найти искомую величину или нужную зависимость на основании опытных данных?

7. Какие таблицы нужны в протоколе для записей результатов измерений?

8. Какие графики должны быть построены по полученным данным?

9. Как будет определена погрешность прямых и косвенных измерений?

10. Можно ли сопоставить результаты эксперимента с литературными данными?

Чтобы проверить свою готовность к выполнению работы, необходимо с помощью описания и других рекомендованных учебных пособий постараться ответить на контрольные вопросы к данной работе.

Уровень подготовки студента проверяет преподаватель во время беседы перед началом работы. Чтобы эта беседа была полезной, содержательной и интересной, при изучении описания нужно записывать все возникающие вопросы и обязательно разрешать их на консультациях или самостоятельно, используя учебную литературу.

Готовясь к лабораторному занятию, необходимо составить конспект, т.е. дать краткое целенаправленное изложение содержания работы. Он должен быть опорным планом для проведения эксперимента.

Конспект начинается с записи названия работы и формулировки цели, т.е. заранее мыслимого конечного результата. Далее в конспекте отражается теоретическое содержание работы:

- физическое явление, изучаемое в работе и связь между величинами, его описывающими;

- объект исследования, его особенности;

- физическое явление, положенное в основу метода измерений;

- зависимость, которая может быть экспериментально проверена;

- условия, позволяющие осуществить такую проверку.

Следующим этапом написания конспекта является математическое описание эксперимента:

- записывается уравнение (или система уравнений), позволяющее определить искомую величину на основании опытных данных;

- решается уравнение (система уравнений) и выводится рабочая формула для определения величины, измеряемой косвенно и выражаемой через прямо измеряемые величины;

- если необходимо, то указывается график, который необходимо строить, и какие величины по нему можно будет определить;

- записывается табличное значение определяемой величины, если оно существует.

После этого чертится схема экспериментальной установки, рядом с которой пишутся пояснения к ней, т.е. указываются назначения отдельных узлов и приборов.

Важным этапом написания конспекта является подготовка таблицы, которая производится с учетом следующих требований:

- таблицы не переносятся, каждая таблица полностью помещается на одной странице;

- начинается таблица с графы для порядкового номера измерения;

- в каждой графе однократно сверху указывается величина и единица ее измерения в СИ.

В конце конспекта приводятся формулы для подсчета погрешностей величин, измеряемых косвенно.

Такая предварительная работа является необходимым условием для осознанного проведения эксперимента, правильной обработки полученных результатов и успешной защиты выполненной лабораторной работы.



## **2. ПРОВЕДЕНИЕ ЭКСПЕРИМЕНТА**

Проведение эксперимента – это центральный этап выполнения лабораторной работы, требующий активного использования на практике всех имеющихся знаний, умений и навыков. Только самостоятельно проводя опыты, можно получить возможность наблюдать физическое явление, отмечать непосредственно связи или зависимости между величинами. И именно данные эксперимента становятся основой для более глубокого, уже теоретического осмысливания и анализа явления. Очень хорошо, если определяющая роль эксперимента, которая выражается в том, что он есть критерий истинности теорий и основа их создания, станет понятна студенту в ходе лабораторного практикума.

### **2.1. Подготовка установки**

На учебном занятии необходимо использовать время так, чтобы успеть не только провести опыт, но и выполнить начальную обработку результатов. Обсуждение в конце занятия уже частично обработанных результатов с преподавателем избавит студента от ряда возможных ошибок и существенно сократит затраты времени на их окончательную обработку. Поэтому еще до беседы с преподавателем необходимо готовить установку к работе по следующему алгоритму:

– найти по рабочей схеме основные узлы установки, измерительные приборы, переключатели и т.д.;

- определить типы всех приборов и диапазоны их измерений, определив предварительно цену деления шкалы;
- установить, какие приборы воздействуют на объект исследования, какие позволяют следить за реакцией объекта на эти воздействия;
- поставить на измеряющих приборах нужный диапазон измерений.

После беседы с преподавателем и получения допуска к работе показать готовую установку лаборанту для проверки, затем включить питание установки и приступить к проведению измерений.

Перед началом измерений необходимо еще раз представить себе ход работы и помнить о том, чтобы число измерений было достаточным. Чем тщательнее будет проведен эксперимент (чем уже интервал между экспериментальными точками), тем точнее будет получена экспериментальная зависимость и обоснованы выводы.

При проведении любых измерений нужно обращать внимание на воспроизводимость результатов. Именно хорошая воспроизводимость есть одно из доказательств надежности эксперимента. Для ее проверки обычно используют два следующих приема:

- определяемые при постоянных условиях величины измеряют многократно;
- зависимости между величинами снимают (если это возможно) при прямом и обратном ходе изменения аргумента (например, вольт-амперную характеристику можно снять, повышая и понижая напряжение).

В течение опыта многократно проверяют значение параметра, который должен оставаться постоянным (температура, давление, частота сигнала и т.п.).

Все записи, касающиеся выполнения эксперимента, следует делать только на бланке протокола. Черновые записи на других листах не допускаются. Независимо от содержания работы запись экспериментальных результатов должна удовлетворять следующим требованиям:

- быть понятной любому читателю, а не только ее автору;
- результаты измерений следует записывать сразу в бланк протокола без какой-либо обработки.

В протоколе не должно быть исправленных цифр, лучше зачеркнуть неверные и записать рядом другие.

Показав результаты измерений преподавателю, не надо спешить разбирать установку. Ведь говорить о достоверности сделанных измерений, глядя только на цифры, трудно даже преподавателю. Поэтому нужно попытаться самостоятельно оценить достоверность результатов, частично обработав их.

Обработку результатов следует начинать сразу после получения экспериментальных данных, т.е. прежде чем будет разобрана рабочая установка. Это позволит при необходимости перепроверить полученные результаты и исправить их.

Выполняя обработку результатов измерений, необходимо приводить примеры вычислений в тетради, не оставляя их полностью на черновике или калькуляторе. Проводя вычисления, прежде всего, записывают формулу, затем подставляют в неё числовые значения всех величин с указанием единиц измерения и переводных множителей, а затем при-

водят окончательный результат. Если в ходе опыта искомая величина определялась несколько раз, то достаточно привести только один пример вычисления, указав номер измерения в таблице. Такая последовательность позволит при необходимости быстро проверить правильность расчёта как студенту, так и преподавателю.

## 2.2. ОБРАБОТКА РЕЗУЛЬТАТОВ ИЗМЕРЕНИЙ

Общеизвестно, что принципиально **невозможно** абсолютно точно определить значение какой-либо физической величины. Всегда допускается определённая погрешность. Погрешность измерения – это **оценка** отклонения **измеренного** значения величины от её истинного значения. Погрешность измерения является характеристикой (мерой) **точности** измерения и зависит от многих факторов.

Рассмотрим их классификацию в зависимости от причин их возникновения.

1. Погрешности метода измерения – это погрешности, возникающие вследствие несовершенства применяемого метода измерения или из-за наличия допущений и упрощений в применяемых эмпирических формулах. Так, при измерении диаметра шарика измерительной линейкой допускается большая погрешность, чем при использовании штангенциркуля (даже без учета десятых долей миллиметра).

Однако, если при помощи штангенциркуля измерять расстояние между двумя точками на бумаге, то на такое измерение уйдет много времени, а точность его будет вряд ли

больше, чем при измерении линейкой, хотя сам по себе штангенциркуль способен обеспечить большую точность.

2. Инструментальные погрешности (основные) – это погрешности, возникающие при изготовлении меры или измерительного прибора.

Все меры и измерительные приборы делятся на образцовые и рабочие. Образцовые меры и измерительные приборы служат для воспроизведения и хранения единиц измерения и для проверки и градуировки других мер и измерительных приборов. Они дают значения величин, принимаемых за действительные.

Рабочие меры и измерительные приборы используют для практических измерений; их сравнивают с образцовыми мерами и измерительными приборами. Они дают номинальные значения величин. Погрешностью меры называют алгебраическую разность между номинальным и действительным ее значением. Погрешностью измерительного прибора называют алгебраическую разность между показанием прибора и действительным значением измеряемой величины (определенным с помощью более совершенных методов и средств измерений).

Инструментальную погрешность, взятую с обратным знаком, называют поправкой. Поправки обычно указаны в техническом паспорте прибора. Если средства измерения дают заниженные показания, то поправка, указанная в паспорте, имеет знак «плюс», при завышенных показаниях – «минус».

При обнаружении погрешности от неисправности измерительного прибора следует внести поправку к его показанию.

Например, если из-за погнутой стрелки магнитоэлектрического амперметра при отсутствии тока она устанавливается не на нулевой отметке шкалы, а на отметке 0,1 А, т.е. показания завышены, необходимо все показания амперметра уменьшить на 0,1 А; если термометр при измерении температуры тающего снега показывает  $+1^{\circ}\text{C}$ , то для такого термометра необходимо брать поправку  $-1^{\circ}\text{C}$ .

3. Погрешности, возникающие в результате неправильной установки прибора. Измерительные приборы требуют предварительной проверки и определенной установки, например, ненагруженные весы должны быть уравновешены, проверено качение чашек, а чувствительные весы должны быть установлены по уровню или отвесу; амперметры и вольтметры должны быть установлены в зависимости от указания на приборе (вертикально или горизонтально).

4. Погрешности, возникающие вследствие внешних влияний на средства измерения или объекты измерения.

*Во-первых*, – это влияние температуры. Большинство измерительных приборов, применяемых в школе, дает верные показания при температуре  $+20^{\circ}\text{C}$ . При отклонении от этой температуры результаты измерений искажаются.

На температуру воздуха оказывают влияние потоки теплого или холодного воздуха, источниками которых являются печи, радиаторы центрального отопления, электрические плитки, окна, нагревающиеся летом и замерзающие зимой.

Для уменьшения влияния этих причин при calorиметрических измерениях необходимо экранировать пламя горелки или плитку, и опыты проводить дальше от окон и радиаторов.

*Во-вторых*, влияние магнитных полей – магнитного поля Земли и магнитных полей токов, которые устраняют экранированием.

*В-третьих*, влияние вредных вибраций и сотрясений, которые устраняют путем применения различных пружин, резиновых прокладок.

5. Субъективные погрешности – это погрешности, обусловленные индивидуальными свойствами наблюдателя. Например, запаздывающая реакция человека на световой сигнал колеблется от 0,115 до 0,225 секунд, на звуковой – от 0,082 до 0,195 секунд. Субъективная погрешность может быть обнаружена при проведении одинаковых измерений несколькими экспериментаторами.

6. Погрешности отсчета – это погрешности, которые в основном появляются вследствие округления показаний измерительных приборов до заданной степени точности.

При проведении экспериментальных работ желательно до начала измерений полностью или частично исключить источники погрешностей, вызываемые внешними влияниями на объекты и средства измерений, неправильной установки прибора, и устранить основную инструментальную погрешность внесением соответствующих поправок.

Кроме того, погрешность измерений может быть связана с неидеальностью:

- объекта исследования;
- выбранного метода;
- проведения данного конкретного опыта (промахи, плохая настройка или качество прибора, случайные ошибки).

При проведении лабораторного практикума будем считать, что объект идеален, а выбранный метод позволяет правильно наблюдать и достаточно точно оценивать изменение величины. Поэтому важно научиться оценивать две последние погрешности. Погрешность измерительных приборов, называемую инструментальной, и погрешность, связанную с проведением данного опыта.

Прежде чем приступить к рассмотрению правил вычисления погрешностей, необходимо сделать некоторые уточнения об измерении физических величин.

Во-первых, измерения физической величины могут быть прямыми или косвенными. Прямые измерения – это измерения, произведенные непосредственно прибором. Например, длину листа бумаги можно измерить ученической линейкой, напряжение в розетке – вольтметром, силу тока в цепи – амперметром.

Косвенные измерения – это измерения, требующие применения формул. Например, определение площади листа бумаги можно произвести по формуле  $S = ab$ , где  $a$  – длина,  $b$  – его ширина. Сопротивление проводника определится из закона Ома для участка цепи  $R = \frac{U}{I}$ , где  $U$  и  $I$  – измеренные значения напряжения и силы тока с помощью амперметра и вольтметра.

Во-вторых, измерения могут быть прямые однократные и прямые многократные. Однократные измерения – это измерения, которые производились только один раз при неизменных условиях во время проведения опыта. Например, линей-



кой измерили длину листа один раз – это однократное измерение. Измерили время десяти полных колебаний маятника, длина нити которого 2 м, а затем уменьшили его длину до 1 м и снова измерили время десяти полных колебаний. Так как измерение времени производилось при разных длинах нити, то это тоже единичные измерения. При нагревании проводника измерили 20 раз его сопротивление при соответствующей температуре, и это однократные измерения.

Многократные прямые измерения физической величины – это измерения, произведённые несколько раз при неизменных условиях опыта. Например, длину ученического стола измерили со стороны, которая расположена ближе к нам, второй раз – посередине, третий раз – с дальней от нас стороны. В одной и той же розетке измерили вольтметром напряжение утром, днём и вечером – это тоже многократные измерения.

Прямые однократные измерения учитывают приборную погрешность, а многократные – погрешность, связанную с проведением данного опыта. Их проводят с целью уменьшения влияния случайных составляющих погрешностей измерения. Такие измерения приводят к повышению точности, поскольку результаты отдельных измерений имеют как положительные, так и отрицательные отклонения от точного значения и поэтому частично взаимно компенсируются. Случайные ошибки обуславливаются большим числом случайных причин, которые действуют в каждом отдельном измерении различным неизвестным образом. Например, на результате взвешивания могут отразиться колебания воздуха, пылинки, садящиеся на призмы микровесов и летающие с них, различное

трение. Случайные ошибки заметно обнаруживаются лишь при достаточно высокой чувствительности приборов.

При проведении любых измерений (однократных прямых, многократных прямых, косвенных однократных, косвенных многократных) необходимо учитывать два вида погрешностей – абсолютную и относительную. Рассмотрим данное утверждение на примерах.

Используя линейку с сантиметровыми делениями для измерения длины стола, мы найдём, что истинное значение лежит где-то между 78 и 79 сантиметрами. Если на нашей линейке есть ещё и миллиметровые деления, то «местоположение» истинного значения определяется более точно. Однако в обоих случаях его можно определить не точнее, чем позволяет цена деления прибора. Половину цены деления прибора называют приборной погрешностью. С её помощью определяют неточность измерений, выраженную в единицах измеряемой величины, поэтому её называют абсолютной.

Другой пример. У нас в руках измерительная лента с сантиметровыми делениями. С помощью её измерили ширину бумажного листа, она оказалась равной 22 см, и его длину, которая составила 31 см. На вопрос: «Что измерили точнее – длину или ширину?» – мы не можем дать ответа, хотя абсолютная погрешность измерений одна и та же, равная половине сантиметра. Но если найти отношение абсолютной ошибки к измеренной величине в процентах для каждого опыта, то картина прояснится. Итак, для измерения длины листа такое

отношение составляет:  $\frac{0,5\text{см}}{22\text{см}}100\% \approx 2,3\%$ , а для ширины –

$\frac{0,5\text{см}}{31\text{см}}100\% \approx 1,6\%$  . Из расчётов видно, что во втором случае

допущенная ошибка составляет меньший процент, чем в первом. Данные отношения называются относительной погрешностью измерений, т.к. они показывают, какую долю от измеренной величины составляет допущенная ошибка.

Рассмотренные примеры показывают, что точность измерений характеризуется не абсолютной погрешностью, а относительной, а также чем меньше измеряемая величина, тем большую погрешность она даёт (ширина листа меньше его длины). Это происходит потому, что при расчёте относительной погрешности измеряемая величина ставится в знаменатель дроби, а чем меньше знаменатель, тем больше её частное. Из этого рассуждения вытекает важный вывод: чем меньше измеряемая величина, тем точнее необходим прибор для её измерения.

### **2.2.1. Определение погрешностей прямых однократных измерений**

Проводя прямые однократные измерения физической величины  $X$ , мы заведомо знаем их абсолютную погрешность – она равна половине цены (или цене деления) прибора  $C$ . Цена деления прибора определяет численное значение измеренной прибором физической величины, приходящейся на одно деление. Для определения цены деления необходимо действовать так: 1) выбрать два соседних деления, обозначенных цифрами; 2) из большего значения вычесть меньшее; 3) полученный результат разделить на число делений между ними.

Набор приборов при проведении лабораторных работ невелик. Для механических опытов это:

- линейка для измерения размеров тел и расстояний между точками;

- штангенциркуль и микрометр для измерения размеров тел любой формы, например, диаметр шара или цилиндра, а также для более точного измерения малых размеров;

- секундомер для измерения временной длительности процессов;

- весы для измерения массы.

Для лабораторных работ по электричеству и магнетизму нужны:

- амперметр, измеряющий ток;

- вольтметр, измеряющий напряжение;

- осциллограф, который помогает изучать электрические процессы во времени;

- омметр, измеряющий сопротивление проводника.

В других разделах курса физики обычно используется набор измерительных приборов из вышеперечисленных, либо особые измерительные установки с собственными шкалами измерений.

Рассмотрим следующий пример. Чтобы измерить ширину  $b$  деревянного бруска линейкой, необходимо совместить ее нулевую линию с левым краем бруска. В данном примере (см. рис. 1) нулевая линия совпадает с левым краем самой линейки. Правый край бруска располагается между двумя линиями на линейке, что соответствует значению  $31 \text{ мм} < b < 32 \text{ мм}$ .

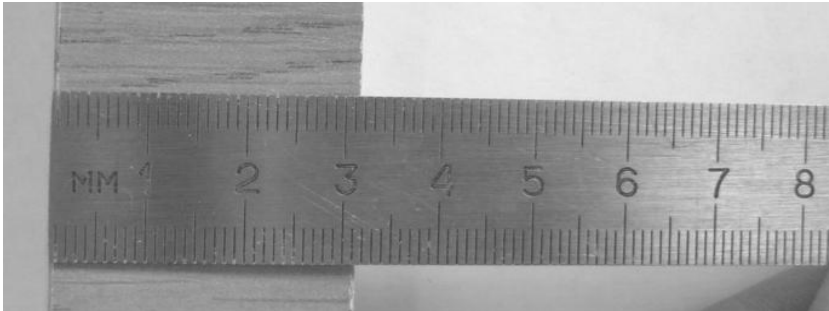


Рис. 1. Измерение ширины деревянного бруска

Можно сказать, что ширина бруска  $b = 31,4$  мм, но это будет неточный ответ, т.к. правый край бруска не совпадает с четвертым делением (такого деления на шкале линейки вообще нет, это предположение экспериментатора). Для правильной записи измерения необходимо учесть погрешность прибора. Для миллиметровой линейки погрешность составит полмиллиметра, т.е.  $\Delta b = 0,5$  мм. Следовательно, результат эксперимента запишется

$$b = (31,0 \pm 0,5) \text{ мм.}$$

Приведенная запись ответа означает следующее: точное значение ширины бруска не известно, но с уверенностью можно сказать, что оно лежит в диапазоне от 31,0 мм до 32,0 мм. Первое число в записи результата эксперимента (31,0) записано необычно, после запятой стоит ноль. Это общепринятый способ записи результата физических измерений, и ноль, поставленный после запятой, показывает, что измерения проводились с точностью до десятых долей миллиметра.

Рассмотрим еще один пример – измерение размеров с помощью штангенциркуля, изображенного на рис. 2.

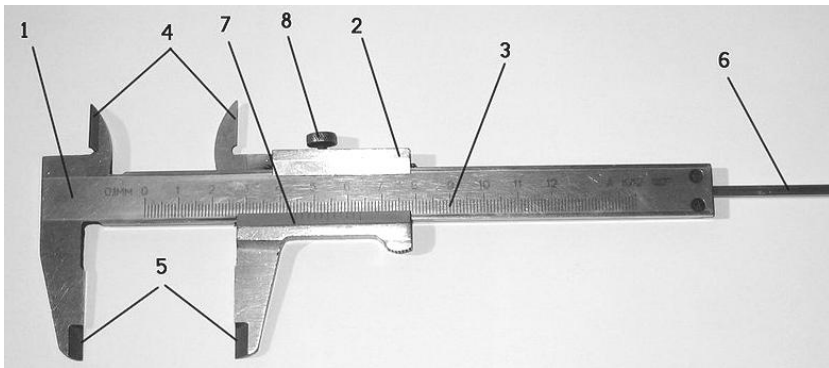


Рис. 2. Штангенциркуль ШЦ – 1

1 – штанга, 2 – подвижная рамка, 3 – шкала штанги, 4 – губки для внутренних измерений, 5 – губки для наружных измерений, 6 – линейка глубиномера, 7 – нониус, 8 – винт для зажима рамки.

Рассмотрим подробнее дополнительную шкалу 7, которая располагается на подвижной рамке 2 под шкалой штанги и называется нониус (см. рис. 2). Для этого увеличим рис. 2.

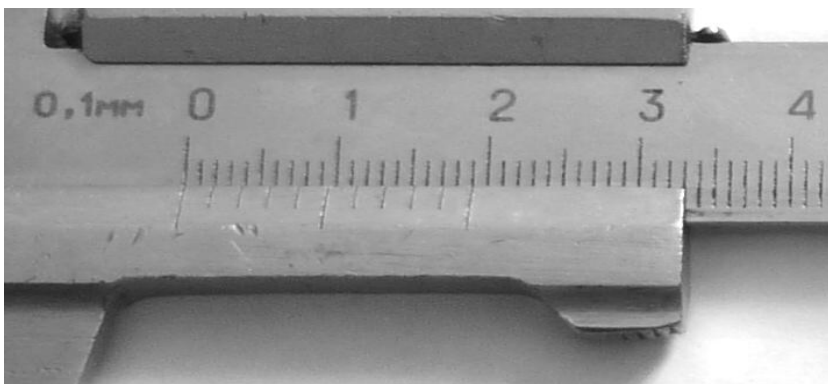


Рис. 3. Нониус штангенциркуля

Нониус штангенциркуля – шкала, находящаяся на его подвижной рамке и служащая для более точного определения количества долей деления основной шкалы. Она также состоит из делений, расположенных через одинаковые промежутки в диапазоне от 0 до 19 мм по шкале штанги. Самую левую линию назовем нулевой, а все остальные будут иметь нумерацию от 1 до 10. Так же поступим с нумерацией линий на шкале штанги: там, где стоит цифра 0, будет нулевая линия, остальные будут нумероваться по порядку, начиная с 1. Без особого труда можно разделить 19 мм на 10 и узнать ширину одного интервала на нониусе, который будет равен 1,9 мм. Что же скрывается за таким странным числом? Все очень просто! Это означает, что первая линия на нониусе чуть-чуть не дотягивает до второй линии на штанге, которая соответствует 2 мм. И это «чуть-чуть» есть 0,1 мм. Вторая линия нониуса чуть-чуть (уже на 0,2 мм) не дотягивает до четвертой линии штанги, третья линия нониуса отстает уже на 0,3 мм от шестой линии штанги и т.д. Как же этим можно воспользоваться?

Сдвинем подвижную рамку так, чтобы первая линия нониуса совпала со второй на штанге штангенциркуля. Это будет означать, что зазор между губками для наружных измерений (см. рис. 2) будет равен 0,1 мм! Что же может протиснуться в такой зазор? Например, лист бумаги или волос.

А если сдвинуть рамку на 0,3 мм? Тогда третья линия на нониусе совпадет с шестым делением штанги. Таким образом, совпадение  $n$ -й линии нониуса с какой-нибудь линией на штанге будет означать маленький сдвиг на  $\Delta x = 0,1 n$  мм, где  $n$  – номер деления нониуса. Таким образом, цена деления штангенциркуля равна 0,1 мм.

Рассмотрим пример измерения диаметра шарика (см. рис. 4). Для измерения необходимо развести губки 5 настолько, чтобы между ними смог поместиться шарик. Затем губки сдвинуть, чтобы шарик оказался плотно зажатым между ними. Далее отсчитать по штанге количество линий, уместяющихся между нулевой линией штанги и нулевой линией нониуса. Из рисунка 5 видно, что таких линий 16 (или 16 целых миллиметров).

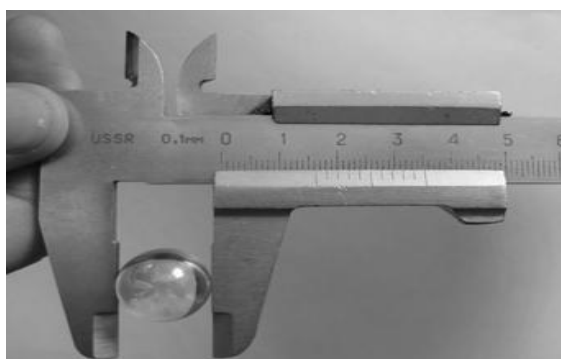


Рис. 4. Шарик плотно зажат

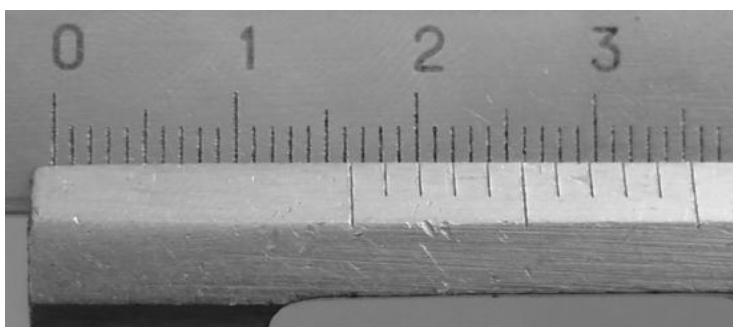


Рис. 5. Третья линия на нониусе наилучшим способом совпадает с какой-то линией на штанге



Затем найдем такую линию на нониусе, которая *наилучшим способом совпадает* с какой-нибудь линией на штанге – это третья линия нониуса, которая совпадает с 22 линией на штанге. Это дает нам информацию о дополнительном сдвиге 0,3 мм. Таким образом, результатом измерения диаметра шарика можно считать значение  $d = 16,3$  мм.

Но этот результат не может быть точным, ведь совпадение третьей линии хоть и наилучшее, но не полное. Вопрос о погрешностях уже обсуждался выше, и поэтому правильная запись должна выглядеть так:

$$d = (16,30 \pm 0,05) \text{ мм.}$$

Такая запись следует из того, что погрешностью однократно измеренной величины считается половина цены деления, что в данном случае составляет

$$\Delta d = \frac{0,1 \text{ мм}}{2} = 0,05 \text{ мм.}$$

Теперь при записи конечного результата в первом числе ноль появился в разряде сотых. Это означает, что измерения произведены с точностью до сотых долей миллиметра.

Бывают штангенциркули с другой ценой деления, она написана у правого конца штанги, например, 0,05 мм.

Для измерения размеров еще более мелких объектов служит микрометр (см. рис. 6).

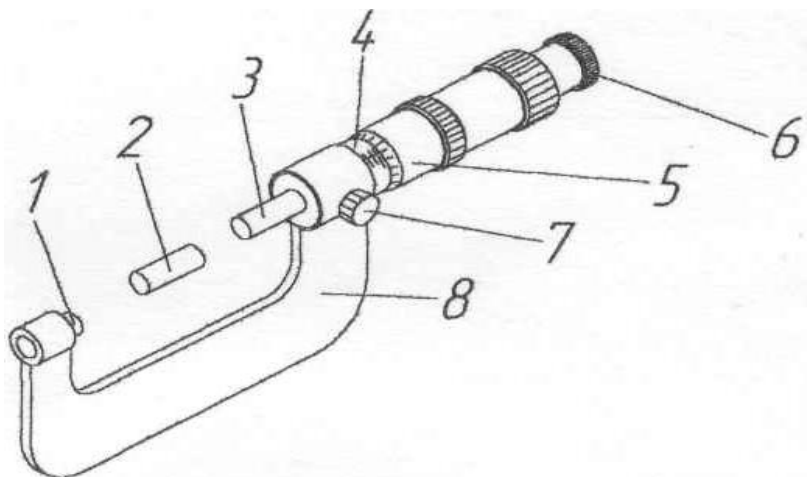


Рис. 6. Устройство микрометра

1 – пятка, 2 – установочная мера, 3 – микрометрический винт, 4 – стебель, 5 – барабан, 6 – трещотка, 7 – стопор, 8 – скоба.

Действие микрометра основано на перемещении винта вдоль оси при вращении его в неподвижной гайке. Перемещение пропорционально углу поворота винта вокруг оси. Полные обороты отсчитывают по шкале, нанесённой на стебле микрометра 4 (рис. 6), а доли оборота – по круговой шкале, нанесённой на барабане 5 (рис. 6). Постоянное осевое усилие при контакте винта с деталью обеспечивается фрикционным устройством – трещоткой 6. При плотном соприкосновении измерительных поверхностей микрометра 1 и 3 (рис. 6) с поверхностью измеряемой детали трещотка начинает проворачиваться с лёгким треском, при этом вращение микровинта следует прекратить после трёх щелчков.

На стебле микрометра параллельно оси нанесена линия, снизу которой расположена знакомая нам миллиметровая шка-

ла с цифрами (см. рис. 7). Вращаясь, барабан перемещается вдоль оси и приоткрывает деления на шкале стебля. На рис. 7 видно, что открыто 16 целых делений. В дополнение к целым миллиметрам нужно прибавить показания, отсчитанные по шкале барабана, цена деления которого составляет 0,01 мм. На рис. 8 видно, что горизонтальная линия на стебле упирается в барабан на отметке 29, что означает  $29 \times 0,01 = 0,29$  мм (или чуть больше).



Рис. 7. Измерение диаметра шарика микрометром

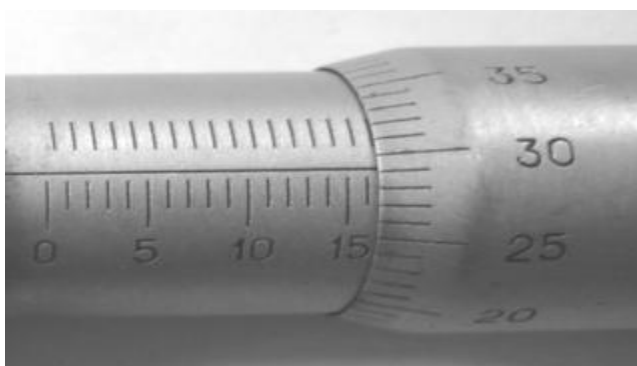


Рис. 8. Горизонтальная линия на стебле упирается в барабан на отметке 29

Таким образом, измерение уже известного шарика дает результат

$$d = (16,290 \pm 0,005) \text{ мм},$$

где погрешность вычисляется по известному правилу

$$\Delta d = \frac{0,01_{\text{мм}}}{2} = 0,005_{\text{мм}}.$$

Измерение времени секундомером (см. рис. 9).



Рис. 9. Секундомер

Процесс измерения очень прост. Надо два раза нажать на кнопку секундомера – первый раз в момент начала какого-нибудь процесса, второй раз в конце. Число делений, которое преодолела маленькая стрелка, показывает целые минуты. Большая стрелка отмеряет число полных секунд и даже отмеряет каждые 0,2 секунды (справа на циферблате секундомера написана цена деления 0,2 s). Итак, прочитаем значение времени, полученное при измерении длительности какого-то процесса, на рис. 9, например, колебаний груза на нити. Ма-

ленькая стрелка прошла 22 деления, большая стрелка – 21 большое деление – это целые секунды и 3 маленьких деления, каждое из которых равно 0,2 секундам, итого  $t = 22 \text{ мин } 21,6 \text{ с}$ , а если в секундах, то это  $t = 1341,6 \text{ с}$ .

Из рисунка видно, что большая стрелка не совсем точно остановилась на третьем маленьком делении, поэтому и данное измерение произведено с погрешностью. Однако в данном примере выбирать погрешность, равную половине цены деления, не совсем корректно, т.к. ширина стрелки прибора соизмерима с ценой деления его шкалы. Поэтому в качестве абсолютной погрешности измерения принимается цена деления, а не ее половина, как это было в предыдущих примерах.

Итак, конечный результат измерения времени записывается так:

$$t = (1341,6 \pm 0,2) \text{ с.}$$

Во многих лабораторных работах требуется определение массы. Приборы для измерения массы называется весами. На рисунке 10 изображены лабораторные учебные весы.



Рис. 10. Весы учебные

Правила взвешивания на таких весах очень простые, они известны всем со школы. На левую чашу кладут измеряемое тело, а на правую гири и добиваются того, чтобы весы приняли положение равновесия. Например, производится взвешивание металлического цилиндра. После уравнивания весов оказалось, что на правой чаше весов находится набор гирь, состоящий из 96 граммов и 200 миллиграммов. Следовательно, результат измерения можно записать так:  $m = 96,2$  г. Весы, как и любой измерительный прибор, обладают погрешностью. Но как ее определить, ведь у данного типа весов нет привычной шкалы. В данном случае погрешность весов определяется половиной значения наименьшего груза из комплекта гирь.

На рисунке 10 видно, что масса наименьшей гири 10 мг – это будет цена деления учебных весов. Следовательно, погрешность измерения в данном опыте была 5 мг или 0,005 г. Конечный результат измерения массы запишется следующим образом:

$$m = (96,200 \pm 0,005) \text{ г.}$$



Рис. 11. Комплект гирь

Измерение электромагнитных величин при выполнении лабораторных работ, как было уже сказано выше, производится с помощью амперметров, вольтметров и других электроизмерительных приборов. Рассмотрим пример использования вольтметра для измерения напряжения в электрической цепи, который изображен на рисунке 12.

Если данный прибор включить параллельно в цепь и начать пропускать по ней электрический ток, то стрелка будет отклоняться на определенное число делений вправо в зависимости от величины тока в цепи. Отсчитав количество делений, на которое отклонилась стрелка, легко измерить напряжение во время опыта. Предположим, что она находится между 52 и 53 делениями, тогда нам понятно, что истинное значение измеряемого напряжения находится в этом промежутке. Для записи конечного результата необходимо определить

абсолютную погрешность измерений. В данном случае погрешность будет определяться следующим образом.



Рис. 12. Вольтметр

Особо точные приборы (чаще всего к ним относятся электроизмерительные) имеют класс точности. Класс точности – это относительная погрешность прибора ( $\delta_n$ ), она измеряется в процентах (более подробно о ней будет рассказано ниже).

Существует восемь классов точности измерительных приборов: 0,05; 0,1; 0,2; 0,5; 1,0; 1,5; 2,5; 4. Приборы класса точности 0,05 и 0,1 являются образцовыми. В лабораторной практике чаще используются приборы классов 0,2; 0,5.



Очень часто такие приборы являются многопредельными. С их помощью можно измерять физическую величину, которая меняется в большом диапазоне значений. Это обеспечивается переключением прибора в разные режимы его работы. Цена деления многопредельного прибора будет иметь различные значения при переключении прибора на разные предельные значения. Так, например, вольтметр с четырьмя предельными значениями измеряемого напряжения на 7,5; 15; 30 и 60 В со шкалой, имеющей 150 делений (см. рис. 12), будет иметь четыре значения цены деления:

$$C_1 = \frac{7,5A}{150\text{дел.}} = 0,05 \frac{B}{\text{дел.}}; \quad C_4 = \frac{60B}{150\text{дел.}} = 0,4 \frac{B}{\text{дел.}};$$

$$C_2 = \frac{15B}{150\text{дел.}} = 0,1 \frac{B}{\text{дел.}}; \quad C_3 = \frac{30B}{150\text{дел.}} = 0,2 \frac{B}{\text{дел.}}$$

Абсолютная погрешность прямых единичных измерений с помощью прибора, у которого есть класс точности, определяется по формуле:

$$\Delta x = \frac{\delta_n \cdot X_{\text{пред}}}{100 \%}, \quad (1)$$

где  $\delta_n$  – класс точности;  $X_{\text{пред}}$  – предельное значение шкалы прибора.

Теперь рассчитаем абсолютную погрешность в нашем примере. Из рисунка 12 видно, что у данного вольтметра переключатель диапазонов измерения установлен на значении 15 В. Следовательно, предельное значение шкалы 15 В. В правом нижнем углу шкалы указано число 0,5 (рядом со словом ГОСТ) – это класс точности. Рассчитаем погрешность измерений по формуле (1):

$$\Delta U = \frac{0,5\% \cdot 15B}{100\%} \approx 0,08B.$$

Чтобы записать конечный результат, необходимо сначала определить величину измеряемого напряжения. Для этого цену деления необходимо умножить на число делений, на которое отклонилась стрелка во время предполагаемого измерения. Итак,  $U = 52 \cdot 0,1 \text{ В} = 5,2 \text{ В}$ .

Тогда конечный результат измерений напряжения запишется следующим выражением:

$$U = (5,20 \pm 0,08) \text{ В}.$$

В современном лабораторном оборудовании все чаще встречаются измерительные приборы с электронной шкалой, их часто называют электронными измерительными приборами. На рисунках с 13 по 16 приведены примеры таких приборов.



Рис. 13. Электронный штангенциркуль



Рис. 14. Электронные весы



Рис. 15. Электронный секундомер

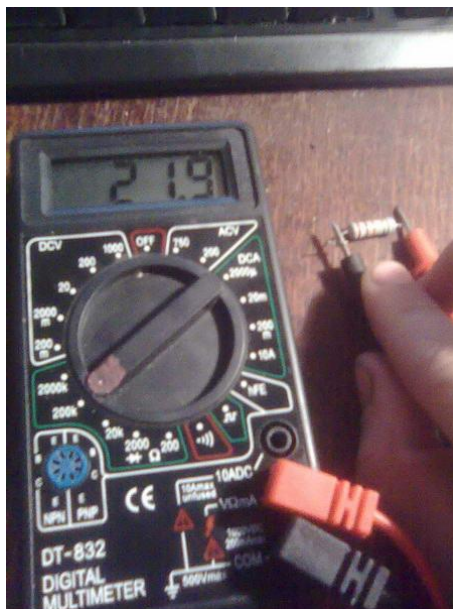


Рис. 16. Электронный омметр

Производить измерения с помощью электронных измерительных приборов нетрудно: достаточно посмотреть на его шкалу и записать число, которое там указано. Ценой деления шкалы является цифра, изменяющаяся в последнем разряде числа. Например, на рисунке 13 последним разрядом, где изменяется цифра во время измерений, являются сотые, следовательно,  $C = 0,01\text{мм}$ , аналогично для рисунка 14; найдем, что  $C = 0,0001\text{ кг}$ , т.к. последним разрядом будут десятитысячные. Абсолютная погрешность при однократных прямых измерениях электронными приборами определяется из паспортных данных приборов. При отсутствии этих данных для грубой оценки можно полагать, что максималь-

ная погрешность равна единице разряда последней значащей цифры на рабочем диапазоне прибора (о значащих цифрах подробно будет сказано ниже).

Итак, выше было рассмотрено достаточно примеров, чтобы освоить навык определения абсолютной погрешности прямых однократных измерений и научиться правильно записывать результат таких измерений.

Теперь необходимо потренироваться в определении относительной погрешности вышерассмотренных измерений. Ведь именно относительная погрешность характеризует качество измерений и указывает на их точность.

Относительную погрешность измерений обычно обозначают греческой буквой  $\varepsilon$  (эпсилон) и рассчитывают по формуле:

$$\varepsilon = \frac{C}{2 \cdot X} \cdot 100\% , \quad (2)$$

где  $C$  – цена деления шкалы прибора;  $X$  – значение измеренной величины.

Используя формулу (2), рассчитаем относительные погрешности при измерении линейных размеров бруска, полученных с помощью линейки, шарика, измеренного штангенциркулем и микрометром, массы груза, напряжения.

Относительная погрешность измерения бруска с помощью линейки:

$$\varepsilon_b = \frac{0,5\text{мм}}{31\text{мм}} \cdot 100\% \approx 1,6\% .$$

Относительная погрешность измерения шарика с помощью штангенциркуля:

$$\varepsilon_d = \frac{0,05\text{мм}}{16,3\text{мм}} \cdot 100\% \approx 0,3\% .$$

Относительная погрешность измерения шарика с помощью микрометра:

$$\varepsilon_d = \frac{0,005\text{мм}}{16,3\text{мм}} \cdot 100\% \approx 0,03\% .$$

Относительная погрешность измерения массы груза с помощью учебных весов:

$$\varepsilon_m = \frac{0,005\text{г}}{96,2\text{г}} \cdot 100\% \approx 0,005\% .$$

Относительная погрешность измерения напряжения с помощью вольтметра:

$$\varepsilon_U = \frac{0,08\text{В}}{5,2\text{В}} \cdot 100\% \approx 1,5\% .$$

В большинстве случаев при выполнении лабораторных работ по физике относительная погрешность экспериментов обычно не превышает 25%. Приведенные расчеты относительных погрешностей показывают, что все измерения были произведены точно.

Вернёмся к одному из примеров, рассмотренных раньше. Производились измерения времени десяти полных колебаний груза на нити при разных значениях её длины (как было уже сказано это единичные измерения) и были получены следующие результаты:

Таблица 1

| № п/п | 1      | 2      | 3      | 4      | 5      | 6      |
|-------|--------|--------|--------|--------|--------|--------|
| t, с  | 1341,6 | 1280,2 | 1240,8 | 1200,2 | 1196,4 | 1185,8 |

Для определения относительной погрешности воспользуемся формулой  $\delta_t = \frac{C}{t_{изм}} \cdot 100\%$ . Время измерялось секундомером с ценой деления 0,2 с, поэтому  $C = 0,2$  с. Какое необходимо выбрать время из таблицы в качестве измеренного  $t_{изм}$ ? Вообще погрешности определяются для того, чтобы оценить точность измерений, узнать величину допущенной ошибки, и поэтому при её оценке необходимо ориентироваться на самое большее значение ошибки. Наибольшее значение относительной погрешности будет при наименьшем значении измеренной величины (измеряемая величина стоит в знаменателе!), следовательно, из таблицы необходимо выбрать значение времени 1185,8 с.

$$\text{Итак, } \delta_t = \frac{0,2с}{1185,8с} \cdot 100\% \approx 0,02\% .$$

### **2.2.2. Определение погрешностей прямых многократных измерений**

Исключить случайные ошибки в отдельных измерениях невозможно. Хотя это ошибки случайные, но они подчиняются статистическим закономерностям. В данном пункте без доказательства описаны основные правила обращения со случайными величинами в том объеме, который необходим для обработки результатов измерений, получаемых на занятиях по физическому практикуму.

С ростом числа измерений среднее значение отрицательных отклонений приближается по модулю к среднему

значению положительных отклонений и точность их взаимной компенсации улучшается. Погрешности, допущенные при многократных измерениях, рассчитываются с помощью статистической теории погрешностей.

Данную теорию подробно рассматривать не будем, остановимся только на некоторых ее положениях.

Важная роль в теории погрешностей принадлежит среднему арифметическому значению  $\bar{X}$ , которое рассчитывается по формуле:

$$\bar{X} = \frac{X_1 + X_2 + X_3 + \dots + X_n}{n}, \quad (3)$$

где  $X_1, X_2, X_3, X_n$  – значения измеренных величин.

Для дальнейшей обработки полученных результатов находят «разности»  $\bar{X} - X_i$ , где  $X_i$  – значение измеренной величины в конкретном опыте ( $i = 1, 2, 3, \dots, n$ ). Этим разностей тоже  $n$ . «Разности» могут быть  $> 0$  и  $< 0$ , ведь  $\bar{X}$  не может быть меньше или больше всех  $X_i$ . Размерность «разностей» совпадает с размерностью  $X$ .

Следующим пунктом находят квадраты всех «разностей» по формуле  $(\bar{X} - X_i)^2$ . Их тоже  $n$ , все они  $> 0$ , их размерность равна квадрату размерности  $X$ .

Далее находят сумму всех вычисленных квадратов «разностей»:

$$\sum_{i=1}^n (\bar{X} - X_i)^2.$$

Величина, определяемая выражением



$$s_X^2 = \frac{1}{n-1} \left[ \sum_{i=1}^n (\bar{X} - X_i)^2 \right],$$

в теории погрешностей называется квадратом эмпирической дисперсии.

Индекс  $X$  совпадает с обозначением измеряемой физической величины.

Квадратный корень из  $s_X^2$  называется эмпирической дисперсией измерений величины  $X$ :

$$S_X = \sqrt{s_X^2} = \sqrt{\frac{1}{n-1} \left[ \sum_{i=1}^n (\bar{X} - X_i)^2 \right]}. \quad (4)$$

Размерность  $S_X$  совпадает с размерностью самой величины  $X$ .

Относительная погрешность многократных измерений называется относительной дисперсией измеряемой физической величины  $X$  и рассчитывается по формуле:

$$\delta_X = \frac{S_X}{\bar{X}} \cdot 100\%. \quad (5)$$

Эта выраженная в процентах величина показывает, какую долю составляет абсолютная ошибка от истинного значения измеряемой величины  $X$ .

Перед тем, как приступить к рассмотрению примера, необходимо учесть одно замечание. Если при расчетах эмпирическая дисперсия  $S_X$  оказалась меньше приборной погрешности при округлении до первой значащей цифры, то для определения относительной дисперсии берется приборная. Ведь одно из правил проведения эксперимента гласит, что при

оценке его результатов необходимо учитывать наибольшую погрешность.

Несколько слов о значащей цифре. Разные числа содержат разное количество цифр, как до запятой, так и после неё. Например, когда мы делим 1 на 800, то на калькуляторе высвечивается результат 0,00125, представляющий конечную десятичную дробь с пятью цифрами после запятой. Всего в этом числе 6 цифр (три нуля, 1, 2 и 5), но только три из них (1, 2 и 5) называются значащими цифрами – это все цифры, начиная с первой слева, отличной от нуля. Цифра 1 в числе 0,00125 называется первой значащей цифрой. Итак, при подсчете значащих цифр не считаются нули с левой стороны. Нули, стоящие справа от других цифр и внутри, считаются значащими. Например, у числа:

- 3000 – четыре значащие цифры;
- $3 \cdot 10^3$  – одна значащая цифра;
- 0,0101 – три значащие цифры;
- 2,20 – три значащие цифры;
- 2,2 – две значащие цифры.

Количество значащих цифр в числе определяет точность производимых измерений. Так, значение 3000 г получаем при взвешивании тел с точностью до грамма, а  $3 \cdot 10^3$  г – при взвешивании с точностью до килограмма. Взвешивание в первом случае было произведено в 1000 раз точнее, чем во втором.

Аналогично число 3,20 означает, что при измерении учитывались сотые доли, а в числе 3,2 – только десятые, т.е. точность в этом случае в 10 раз меньше. Так бывает, в частности, при измерениях микрометром и штангенциркулем.

Поскольку точность прямых измерений связана с абсолютной погрешностью измерительного прибора, то в конечном ответе значащих цифр должно быть ровно столько, сколько их имеется в приборной погрешности.

Чтобы произвести округление до первой значащей цифры, нужно посмотреть на цифру, которая стоит за первой значащей. Если эта цифра 0, 1, 2, 3, 4, то первую значащую оставляют без изменения, а все последующие заменяем нулями. Если цифра, стоящая за первой значащей будет 5, 6, 7, 8, 9, то значащую увеличиваем на единицу, а все последующие цифры числа заменяем нулями. Например:  $0,00125 \approx 0,001$ . Рассмотрим другие примеры округления числа до первой значащей цифры:  $\underline{1}27 \approx 100$ ;  $\underline{2}7 \approx 30$ ;  $\underline{2},7 \approx 3$ ;  $0,\underline{2}7 \approx 0,3$ .

Итак, пусть проводится пятикратное измерение ширины бруска (см. рис. 1) в разных его местах. Результаты измерений заносятся в отчетную таблицу.

Таблица 2

| № п/п            | b, мм | $\Delta b$ , мм |
|------------------|-------|-----------------|
| 1                | 31    | 0,5             |
| 2                | 30    |                 |
| 3                | 31    |                 |
| 4                | 31    |                 |
| 5                | 30    |                 |
| Среднее значение | 30,60 |                 |

Как видно из таблицы, некоторые измеренные значения совпадают друг с другом, некоторые нет. Причины несовпадения несколько, и все они носят случайный характер. Так, во время его изготовления пила отломила небольшой кусочек

дерева и образовалась выемка, во время измерений экспериментатор не совсем точно совмещал нулевое значение шкалы линейки с левым краем бруска, рассматривал шкалу под разными углами и т.д. Все вышеперечисленные причины избежать практически невозможно, но погрешности, которые возникают из-за них, можно учесть.

Воспользуемся описанными выше алгоритмами для вычисления эмпирической и относительной дисперсий измерения ширины бруска.

1. Найдем среднее арифметическое значение ширины бруска по формуле (3)

$$\bar{b} = \frac{31\text{мм} + 30\text{мм} + 31\text{мм} + 31\text{мм} + 30\text{мм}}{5} = 30,60\text{мм}.$$

2. Найдем «разности» для пяти измерений

$$30,6\text{мм} - 31\text{мм} = -0,4\text{мм}$$

$$30,6\text{мм} - 30\text{мм} = 0,6\text{мм}$$

$$30,6\text{мм} - 31\text{мм} = -0,4\text{мм}$$

$$30,6\text{мм} - 31\text{мм} = -0,4\text{мм}$$

$$30,6\text{мм} - 30\text{мм} = 0,6\text{мм}$$

3. Найдем квадраты «разностей» измерений:  $0,16 \text{ мм}^2$ ,  $0,36 \text{ мм}^2$ ,  $0,16 \text{ мм}^2$ ,  $0,16 \text{ мм}^2$ ,  $0,36 \text{ мм}^2$ .

4. Вычислим сумму квадратов «разностей» измерений

$$\sum_{i=1}^5 (\bar{b} - b_i)^2 = 0,16\text{мм}^2 + 0,36\text{мм}^2 + 0,16\text{мм}^2 + 0,16\text{мм}^2 + 0,36\text{мм}^2 = 1,2\text{мм}^2.$$

5. Вычислим эмпирическую дисперсию ширины бруска по формуле (4):

$$S_b = \sqrt{\frac{1,2\text{мм}^2}{5-1}} \approx 0,54\text{мм}.$$

Сравнивая полученный результат с половиной цены деления линейки, устанавливаем, что эмпирическая дисперсия больше, поэтому для расчета относительной дисперсии необходимо использовать именно ее, округлив до первой значащей цифры:  $0,54 \text{ мм} = 0,5 \text{ мм}$ .

6. Вычислим относительную дисперсию по формуле (5)

$$\sigma_b = \frac{0,54\text{мм}}{30,6\text{мм}} \cdot 100\% \approx 1,8\% .$$

Теперь запишем конечный результат прямых многократных измерений ширины бруска:

$$b = (30,6 \pm 0,5) \text{ мм}.$$

### 2.2.3. Определение погрешностей косвенных измерений

При косвенных измерениях искомая величина определяется не непосредственно, а рассчитывается по формуле, связывающей её с измеренными величинами. Пусть мы должны провести косвенные измерения величины  $X$  на основе прямых измерений величин  $B$ ,  $D$ ,  $E$ , которые связаны между собой следующей функциональной зависимостью:

$$X = \frac{3 \cdot B^2 + D^{1/2}}{1 - E^{3/2}}.$$

Прямые измерения величин  $B$ ,  $D$ , и  $E$  позволяют вычислить по известным правилам с учетом однократных или многократных измерений относительные погрешности или отно-

сительные дисперсии соответствующих физических величин –  $\delta_B, \delta_D, \delta_E$ .

При этом, если прямые измерения проводились однократно при разных условиях проведения опыта, то для вычисления относительной погрешности выбирается наименьшее значение измеренной величины по таблице.

Относительная эмпирическая дисперсия косвенного измерения величины  $X$  определяется следующим соотношением:

$$\sigma_X = \sqrt{2\delta_B^2 + \frac{1}{2}\delta_D^2 + \frac{3}{2}\delta_E^2}.$$

Из анализа последних двух формул можно уяснить следующие правила:

1. Какие бы знаки арифметических действий не стояли в рабочей формуле между членами  $B, D$ , и  $E$ , погрешность измерений каждой из этих физических величин лишь увеличивает полную погрешность косвенного измерения.

2. Складываются не сами относительные дисперсии (относительные погрешности), а их квадраты. Это приводит к тому, что максимальный вклад в погрешность косвенных измерений дают те из прямых измерений, которые выполнены с наибольшими погрешностями. В то же время вклад прямых измерений, имеющих малую погрешность, в погрешность косвенного измерения очень мал.

3. Если в формуле для определения относительной дисперсии физическая величина стоит в некоторой степени, то соответствующий квадрат эмпирической дисперсии умножается на число, равное показателю степени.

4. Среднее значение величины  $\bar{X}$  вычисляется по той же формуле, что и измеряемая величина  $X$ , за исключением того, что вместо  $B$ ,  $D$ , и  $E$  подставляются средние арифметические значения результатов прямых измерений соответствующих величин:

$$\bar{X} = \frac{3 \cdot \bar{B}^2 + \bar{D}^{1/2}}{1 - \bar{E}^{3/2}}.$$

Чаще всего в лабораторных работах физического практикума данного пособия прямые измерения физических величин производятся однократно при разных условиях опыта. Поэтому среднее арифметическое значение измеренной величины будет определяться по формуле:

$$\bar{X} = \frac{X_1 + X_2 + X_3 + \dots X_n}{n},$$

где

$$X_1 = \frac{3 \cdot B_1^2 + D_1^{1/2}}{1 - E_1^{3/2}},$$

$$X_2 = \frac{3 \cdot B_2^2 + D_2^{1/2}}{1 - E_2^{3/2}},$$

$$X_3 = \frac{3 \cdot B_3^2 + D_3^{1/2}}{1 - E_3^{3/2}} \quad \text{и т.д.}$$

Величину эмпирической дисперсии косвенного измерения теперь можем вычислить по формуле:

$$S_x = \frac{\sigma_x \cdot \bar{X}}{100\%}.$$

Если при определении эмпирической дисперсии прямых многократных измерений критерием округления служила приборная погрешность, то для округления  $S_x$  и  $\bar{X}$  для записи результатов косвенных многократных измерений используются следующие правила:

– округление  $S_x$  производится до первой значащей цифры;

– значение  $\bar{X}$  округляется до разряда, соответствующего округлению значения  $S_x$ .

Рассмотрим конкретный пример.

При определении электрохимического эквивалента меди пользовались амперметром с предельным значением 750 мА и классом точности 0,2. Ток в 250, 300 и 325 мА пропускали в течение  $t = 20$  мин. Время измеряли секундомером с ценой деления 0,2 с. На катоде откладывалась медь, массу которой каждый раз измеряли на весах (абсолютная погрешность учебных весов равна массе наименьшего разновеса – 10 мг).

Для электролиза справедлив закон Фарадея  $m = kIt$ , где  $m$  – масса меди;  $I$  – сила тока;  $t$  – время;  $k$  – электрохимический эквивалент. Электрохимический эквивалент выражается по формуле:

$$k = \frac{m}{It}.$$

Результаты прямых измерений физических величин и расчета электрохимического эквивалента представлены в табл. 3.



Таблица 3

| №п/п      | $I, 10^{-3} \text{ A}$ | $m, 10^{-6} \text{ кг}$ | $t, \text{ с}$ | $k, 10^{-6} \text{ кг/Кл}$ |
|-----------|------------------------|-------------------------|----------------|----------------------------|
| 1         | 250                    | 98                      | 1200           | 0,32612                    |
| 2         | 300                    | 118                     | –              | 0,32801                    |
| 3         | 325                    | 127                     | –              | 0,32611                    |
| Ср. знач. |                        |                         |                | 0,32701                    |

Измерение электрохимического эквивалента в данном случае было косвенным и многократным, поэтому для определения погрешностей воспользуемся соответствующим алгоритмом.

1. Рассчитаем относительную дисперсию измерения электрохимического эквивалента по формуле  $\sigma_k = \sqrt{\delta_m^2 + \delta_I^2 + \delta_t^2}$ , а т.к. все прямые измерения были однократными, то:

$$\delta_m = \frac{\Delta m}{m} \cdot 100\%, \quad \delta_t = \frac{\Delta t}{t} \cdot 100\% \quad \delta_I = \frac{\delta_n I_{\text{пред}}}{I} \cdot 100\%,$$

где  $\Delta m$  и  $\Delta t$  – цена деления соответствующего прибора, а  $m$  и  $t$  – значения измеренных величин, причём значение массы выбирается наименьшее (наименьшая измеренная величина даёт наибольшую ошибку!);  $\delta_n$  – класс точности амперметра,  $I_{\text{пред}}$  – предел измерения амперметра,  $I$  – наименьшее значение измеренного тока.

Сделаем вычисления:  $\delta_m = \frac{10}{98} \cdot 100\% \approx 1,02\%$  ;

$$\delta_i = \frac{0,2}{120} \cdot 100\% \approx 0,02\% ; \quad \delta_l = \frac{0,2 \cdot 750}{250} \cdot 100\% \approx 0,6\% ;$$

$$\sigma_k = \sqrt{1,04 + 0,0004 + 0,36} \approx 1,2\% .$$

2. Рассчитаем эмпирическую дисперсию измерения электрохимического эквивалента:

$$s_k = \frac{\sigma_k \cdot \bar{k}}{100\%} ;$$

$$s_k = \frac{1,2\% \cdot 0,327 \cdot 10^{-6} \frac{\text{Кг}}{\text{Кл}}}{100\%} = 0,00392 \cdot 10^{-6} \frac{\text{Кг}}{\text{Кл}} \approx 0,004 \cdot 10^{-6} \frac{\text{Кг}}{\text{Кл}} ,$$

где округление эмпирической дисперсии произведено до первой значащей цифры.

3. Произведём округление среднего арифметического значения электрохимического эквивалента  $\bar{k}$  до того разряда числа, до которого была округлена эмпирическая дисперсия, т.е. до тысячных:

$$\bar{k} = 0,32701 \cdot 10^{-6} \frac{\text{Кг}}{\text{Кл}} \approx 0,327 \cdot 10^{-6} \frac{\text{Кг}}{\text{Кл}} .$$

4. Запишем значение измеренного электрохимического эквивалента в виде интервала, в котором находится его истинное значение:

$$k = (0,327 \pm 0,004) \cdot 10^{-6} \frac{\text{Кг}}{\text{Кл}} .$$

## **2.3. ПРЕДСТАВЛЕНИЕ ЭКСПЕРИМЕНТАЛЬНЫХ РЕЗУЛЬТАТОВ ГРАФИЧЕСКИ**

При обработке результатов измерений и наблюдений широко используют методы графического изображения. Результаты измерений, представленные в табличной форме, не позволяют достаточно наглядно характеризовать закономерности изучаемых процессов. Графическое изображение дает наиболее наглядное представление о результатах экспериментов, позволяет лучше понять физическую сущность исследуемого процесса, выявить общий характер функциональной зависимости изучаемых переменных величин, установить наличие максимума и минимума функции, определить измеряемую величину.

После обработки результатов измерений и оценки степени достоверности необходимо их свести в таблицы для анализа. Очень часто данные таких таблиц обрабатывают графическими методами, т.е. с помощью построения графика и его анализа.

Прежде чем строить график, необходимо знать ход (течение) исследуемого явления. Как правило, качественные закономерности и форма графика экспериментатору заведомо известны из теоретических исследований.

Так, например, если выражается прямо пропорциональная зависимость физических величин  $y = c + kx$ , то графиком является прямая линия, выходящая из точки с координатами  $(0; c)$ . Для такой зависимости коэффициент  $k$  при аргументе  $x$  имеет смысл тангенса угла наклона прямой к оси абсцисс, а свободный коэффициент « $c$ » определяет начальное значение функции. Если функциональная зависимость выражается обратно пропорциональной зависимостью типа  $f(x) = b/x$ , то графиком является гипербола – плавная линия, которая никогда не пе-

ресекается с осями координат. Зависимость типа  $f(x) = e^x$  изображается с помощью экспоненты. Экспериментальные данные можно проверить на наличие максимума с помощью нахождения первой производной, с последующим приравнением её к нулю. Полученные значения максимумов и минимумов можно сравнить со значениями на графике.

Если графиком является кривая линия, то точки на графике необходимо соединять плавной линией так, чтобы она, по возможности, ближе проходила ко всем экспериментальным точкам. Если соединить точки прямыми отрезками, то получим ломаную кривую. Она характеризует изменение функции по данным эксперимента. Обычно функции имеют плавный характер. Резкое искривление графика объясняется погрешностями измерений. Если бы эксперимент повторили с применением средств измерений более высокой точности, то получили бы меньше погрешности, а ломаная кривая больше бы соответствовала плавной кривой.

Однако могут быть исключения. Так, иногда исследуются явления, для которых в определенных интервалах наблюдается быстрое скачкообразное изменение одной из координат. В таких случаях необходимо особо тщательно соединять точки кривой. Общее «осреднение» всех точек плавной кривой может привести к тому, что скачок функции подменяется погрешностями измерений. Иногда при построении графика одна–две точки резко удаляются от кривой. Вначале нужно проанализировать физическую сущность явления, и, если нет основания полагать наличие скачка функции, то такое резкое отклонение можно объяснить грубой ошибкой или промахом. Это может возникнуть тогда, когда данные измерений предварительно не исследовались на наличие грубых ошибок измере-

ний. В таких случаях необходимо повторить измерение в диапазоне резкого отклонения точки. Если прежнее измерение оказалось ошибочным, то на график наносят новую точку. Если же повторные измерения дадут прежнее значение, то необходимо к этому интервалу кривой отнестись очень внимательно и особо тщательно проанализировать физическую сущность явления.

Если при анализе рабочей формулы было выяснено, что графиком должна быть прямая линия, то точки плавной линией соединять не рекомендуется. В этом случае проводят «усредненную» прямую. Для этого линию проводят между точками, одинаково отстоящими от нее по одну и другую стороны.

Графики строят на миллиметровой бумаге. Не следует выбирать слишком малый или слишком большой лист бумаги. Удобна бумага размером с обычный тетрадный лист.

По оси ординат откладывают значения функции, по оси абсцисс – значения аргумента. Например, при построении вольтамперной характеристики по оси ординат откладывают силу тока  $I$ , а по оси абсцисс – напряжение  $U$ .

На графике приводится только та область изменения физических величин, которая была исследована на опыте. Со всем не обязательно, чтобы на графике помещалось начало координат (точка 0; 0).

Масштабы по обеим осям выбираются независимо друг от друга, они должны быть удобным. Миллиметр миллиметровой бумаги может соответствовать 0,1; 0,2; 0,5; 1; 2; 5; 10 и т.д. единицам измеряемой величины, но не 2,5; 3; 4; 7; 13 и т.д. При неудобном масштабе нанесение экспериментальных точек на график и использование графика требуют неоправ-

данно большого времени и нередко приводят к досадным ошибкам. На осях обязательно указываются обозначения и единицы измерения соответствующих величин.

В случае очень больших или очень малых величин множители, определяющие порядок чисел, рекомендуется учитывать при обозначении. Так, если давление изменяется в диапазоне  $2,8 \cdot 10^5 \text{ Па} < P < 9,1 \cdot 10^5 \text{ Па}$ , то по оси  $P$  при построении графика вместо величины  $P$  необходимо откладывать величину в  $10^5$  раз большую, т.е.  $P, 10^5 \text{ Па}$ .

Точки, наносимые на график, изображаются четко и ясно. Их следует отмечать карандашом, чтобы ошибочно нанесенную точку можно было легко удалить с графика. Возможны случаи, когда в одних и тех же осях строится несколько кривых. При этом точки, относящиеся к разным кривым, должны быть помечены различными символами (кружки, крестики, треугольники и т.п.), чтобы их нельзя было спутать.

Кривую проводят карандашом от руки. Если на графике имеется несколько кривых, то каждой из них присваивается свой номер.

Готовый график вклеивается в отчет и снабжается подписью, где отражается основное содержание графика и объясняются (со ссылкой на их номера) все приведенные кривые.

Рассмотрим пример лабораторной работы по изучению зависимости сопротивления полупроводника  $R$  от его температуры  $t$ , где используются графические методы обработки экспериментальных данных. Диапазон температур полупроводника не очень большой: от комнатной температуры  $24^\circ\text{C}$  до  $80^\circ\text{C}$ . Целью данной работы является изучение зависимости

сопротивления полупроводника от температуры и определение энергии активации для данного полупроводника.

Известно, что сопротивление полупроводника от температуры выражается зависимостью

$$R = R_0 e^{\frac{E_i}{2kT}},$$

где  $R$  – сопротивление полупроводника при данной температуре;  $R_0$  – сопротивление полупроводника при температуре  $0^\circ\text{C}$ ;  $e$  – основание натурального логарифма;  $k$  – постоянная Больцмана;  $T$  – термодинамическая (или абсолютная) температура;  $E_i$  – энергия активации полупроводника.

Анализ формулы показывает, что с ростом температуры сопротивление должно убывать, причем в экспоненциальной зависимости, т.к. температура находится в знаменателе показателя функции. Нагревая полупроводник и измеряя температуру и сопротивление с помощью соответствующих приборов, можно наблюдать данную закономерность на основе данных, занесенных в отчетную таблицу.

Чтобы определить энергию активации полупроводника, поступим следующим образом. Прологарифмируем обе части выражения для  $R$  по основанию натурального логарифма (такой метод в науке называется линеаризацией):

$$\ln R = \ln R_0 + \frac{E_i}{2kT},$$

или

$$\ln R = \ln R_0 + \frac{E_i}{2k} \cdot \frac{1}{T}.$$

После выполнения данной операции мы получили прямо пропорциональную зависимость натурального логарифма

сопротивления от обратной величины термодинамической температуры, т.е. зависимость типа  $y = c + kx$ . Выше уже было сказано, что коэффициент при аргументе имеет смысл тангенса угла наклона прямой графика к оси абсцисс. Поэтому можно записать, что  $\operatorname{tg}\alpha = \frac{E_i}{2k}$  и выразить энергию активации

$$E_i = \operatorname{tg}\alpha \cdot 2k.$$

Таким образом, для решения задачи необходимо построить график, по вертикальной оси которого будем откладывать натуральный логарифм сопротивления полупроводника, а по горизонтальной – обратную величину термодинамической температуры. Причем, не обязательно строить график функции

$$\ln R = \ln R_0 + \frac{E_i}{2k} \cdot \frac{1}{T},$$

достаточно построить график функции

$$\ln R = \frac{E_i}{2k} \cdot \frac{1}{T},$$

т.к. графиками обеих функций будут прямые параллельные друг другу, имеющие одинаковый угол наклона к оси абсцисс.

Итак, при изучении температурной зависимости были получены экспериментальные данные, отраженные в табл. 4.

Таблица 4

| $t, ^\circ\text{C}$ | $T, \text{K}$ | $R, \text{Ом}$ | $\frac{1}{T}, \text{K}^{-1}$ | $\ln R$  |
|---------------------|---------------|----------------|------------------------------|----------|
| <b>1</b>            | <b>2</b>      | <b>3</b>       | <b>4</b>                     | <b>5</b> |
| 24                  | 297           | 940            | 0,00337                      | 6,84     |
| 26                  | 299           | 900            | 0,00334                      | 6,80     |



|    |     |     |         |      |
|----|-----|-----|---------|------|
| 28 | 301 | 820 | 0,00332 | 6,71 |
| 30 | 303 | 780 | 0,00330 | 6,66 |
| 32 | 305 | 760 | 0,00328 | 6,63 |
| 34 | 307 | 720 | 0,00326 | 6,58 |
| 36 | 309 | 700 | 0,00324 | 6,55 |
| 38 | 311 | 660 | 0,00321 | 6,49 |
| 40 | 313 | 640 | 0,00319 | 6,46 |
| 42 | 315 | 620 | 0,00317 | 6,43 |
| 44 | 317 | 580 | 0,00315 | 6,36 |
| 46 | 319 | 540 | 0,00313 | 6,29 |
| 48 | 321 | 520 | 0,00311 | 6,25 |
| 50 | 323 | 500 | 0,00309 | 6,21 |
| 52 | 325 | 460 | 0,00307 | 6,13 |
| 54 | 327 | 440 | 0,00305 | 6,09 |
| 56 | 329 | 420 | 0,00303 | 6,04 |
| 58 | 331 | 400 | 0,00302 | 5,99 |
| 60 | 333 | 380 | 0,00300 | 5,94 |
| 65 | 338 | 340 | 0,00296 | 5,83 |

Из таблицы видно, что с ростом температуры сопротивление полупроводника понижается. Однако, если процесс изобразить графически, то это будет нагляднее.

Для построения графика возьмём миллиметровую бумагу и обозначим оси координат. По вертикальной оси будем откладывать сопротивление полупроводника, а по горизонтальной оси термодинамическую температуру. Поскольку данный график должен просто проиллюстрировать зависи-

мость одной величины от другой, то начало координат с точкой (0;0) выбирать не будем. Выбираем масштаб: 10 Ом в одном миллиметре и 1К в одном миллиметре. По известным точкам строим график (Рис. 17).

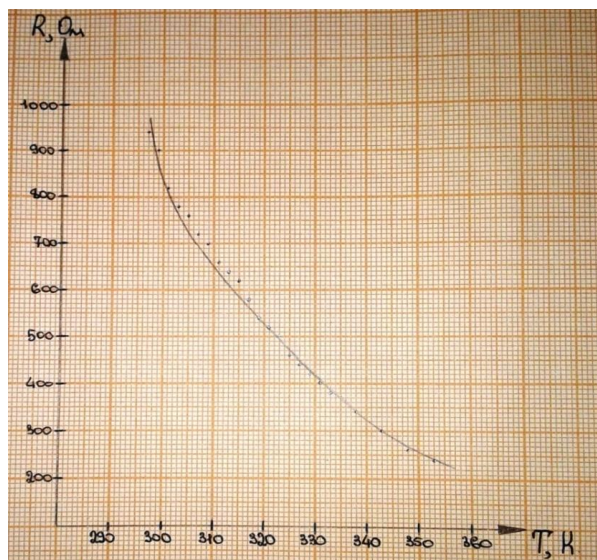


Рис. 17. График зависимости сопротивления полупроводника от термодинамической температуры

Теперь выбираем оси координат и масштаб для построения зависимости натурального логарифма сопротивления полупроводника  $\ln R$  от обратной величины термодинамической температуры  $\frac{1}{T} K^{-1}$ . Табличные значения измеренных величин не совсем удобны для выбора масштаба, т.к. все значения логарифмов после запятой имеют по два знака, а значения обратной величины термодинамической температуры по пять цифр. В данном случае с выбором масштаба можно

поступить следующим образом. Преобразуем полученные во время измерения числа с помощью введения соответствующих множителей. Так у значений логарифмов перенесем запятую на два знака вправо, введя при этом множитель  $10^{-2}$ , а у значений обратной величины термодинамической температуры на пять, введя множитель  $10^{-5}$ . Полученные значения запишем в табл. 5.

Таблица 5

|                        |     |     |     |     |     |     |     |     |     |     |     |
|------------------------|-----|-----|-----|-----|-----|-----|-----|-----|-----|-----|-----|
| $\frac{1}{T}, 10^{-5}$ | 337 | 334 | 332 | 330 | 328 | 326 | 324 | 321 | 319 | 317 | 315 |
| $\ell n R, 10^{-2}$    | 684 | 680 | 671 | 666 | 663 | 658 | 655 | 649 | 646 | 643 | 636 |

Теперь легко определиться и с масштабом. По вертикали в одном миллиметре будем отмерять  $1 \cdot 10^{-2}$ , а по горизонтали  $1 \cdot 10^{-5} K^{-1}$ . На втором графике также не будем выбирать начало координат, т.к. наклон прямой по всей плоскости будет одинаковый.

По известным точкам строим график (Рис. 18).

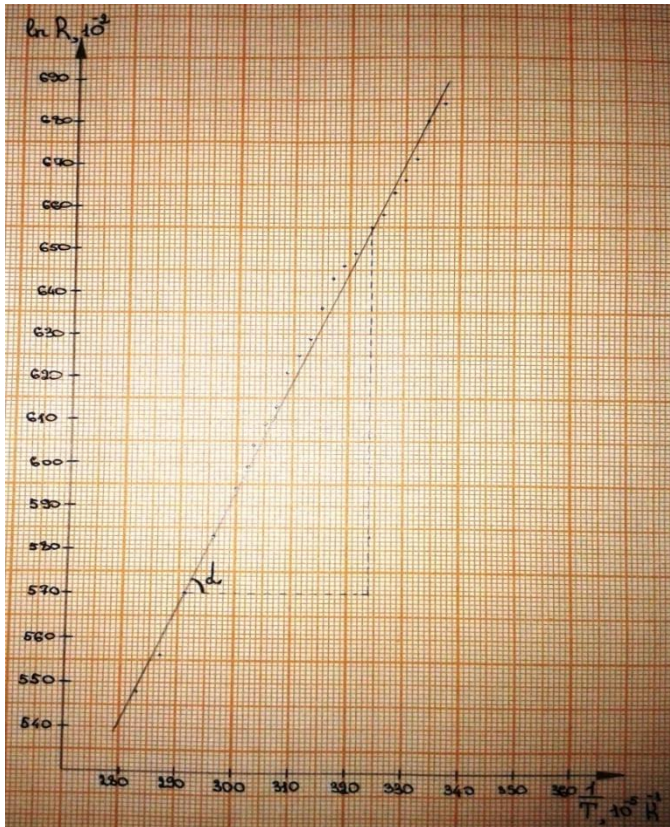


Рис. 18. График зависимости натурального логарифма сопротивления полупроводника  $\ln R$  от обратной величины термодинамической температуры  $\frac{1}{T} K^{-1}$

С помощью данного графика нам необходимо определить энергию активации исследуемого полупроводника. Для этого построим полученную прямую до прямоугольного треугольника, проведя произвольные и перпендикулярные осям линии до пересечения их с графиком (пунктирные линии на

чертеже). В полученном треугольнике тангенс угла наклона прямой к оси абсцисс численно равен энергии активации. Вычислим эту энергию:

$$tg\alpha = \frac{(670 - 530) \cdot 10^{-2}}{(332 - 287) \cdot 10^{-5} K^{-1}} = 3,1 \cdot 10^3 K.$$

Напомним, что в данном случае тангенс угла наклона имеет единицы измерения. Теперь определим энергию активации, выраженную в электронвольтах:

$$E_i = \frac{2 \cdot 3,1 \cdot 10^3 K \cdot 1,38 \cdot 10^{-23} \frac{Дж}{К}}{1,6 \cdot 10^{-19} \frac{Дж}{эВ}} = 0,54 \text{ эВ}.$$

Энергия активации получена из формулы  $E_i = tg\alpha \cdot 2k$ , т.е. косвенным способом. Следовательно, для определения погрешности измерений можно воспользоваться соответствующим алгоритмом. При этом необходимо учесть, что график проводился не через все полученные точки, а усредненно. Это означает, что при построении графика были учтены допущенные погрешности измерений, и полученное значение энергии активации представляет среднее значение измеренной величины, т.е.  $\bar{E}_i = 0,45 \text{ эВ}$ .

Графики можно построить и с помощью Microsoft Excel.

## 2.4. ДОВЕРИТЕЛЬНАЯ ВЕРОЯТНОСТЬ И ДОВЕРИТЕЛЬНЫЙ ИНТЕРВАЛ (для дополнительного чтения)

Точное истинное значение измеряемой физической величины определить невозможно даже в результате многократных измерений. Однако методы математической статистики позволяют определить интервал значений физической величины, внутри которого находится её истинное значение. Величина этого интервала характеризует погрешность измерения истинного значения. Она зависит, с одной стороны, от величины эмпирической дисперсии, а с другой – от задаваемой экспериментатором вероятности того события, что истинное значение физической величины находится внутри этого интервала.

Эта вероятность называется доверительной, а соответствующий ей интервал – доверительным интервалом. Доверительную вероятность обозначают буквой  $P$ , обычно она принимает значения от 0,9 до 0,99. При этом увеличение доверительной вероятности приводит к увеличению доверительного интервала, если величина эмпирической дисперсии не изменяется.

Величина доверительного интервала определяется произведением числа  $k$  (зависящего от числа измерений и доверительной вероятности) и эмпирической дисперсии, делённого на квадратный корень из числа измерений:  $\Delta = \frac{k \cdot s_x}{\sqrt{n}}$ . Число  $k$  называется коэффициентом Стьюдента и определяется с помощью табл. 6.

Данную таблицу можно использовать лишь при  $n \geq 5$ .

Таблица 6

**Коэффициенты Стьюдента для различных значений числа измерений  $n$  и доверительной вероятности  $P$**

|      | 5     | 6     | 7     | 10    | 20    | 50    |
|------|-------|-------|-------|-------|-------|-------|
| 0,9  | 2,132 | 2,015 | 1,943 | 1,833 | 1,729 | 1,676 |
| 0,95 | 2,776 | 2,571 | 2,447 | 2,262 | 2,094 | 2,008 |
| 0,99 | 4,604 | 4,032 | 3,707 | 3,250 | 2,861 | 2,677 |

С учётом доверительного интервала  $\Delta$  окончательный результат измерений следует записывать в виде

$$X = \bar{X} \pm \Delta.$$

Данная запись вовсе не означает, что истинное значение измеренной физической величины равно сумме или разности среднего значения и величины  $\Delta$ , а лишь то, что оно лежит с определённой доверительной вероятностью внутри доверительного интервала величиной  $2\Delta$  с центром в точке  $\bar{X}$ .

Графически это можно представить следующим образом:

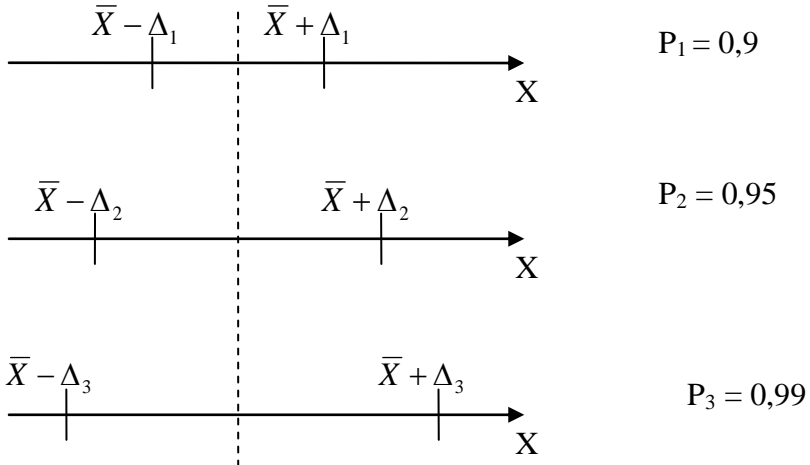


Рис. 19. Графическое представление доверительных интервалов

На этом рисунке вдоль оси  $X$  указаны доверительные интервалы для различных доверительных вероятностей при одних и тех же значениях эмпирической дисперсии  $S_x$  и числа измерений  $n$ .

## **2.5. ЗАЩИТА ОТЧЕТА ПО ЛАБОРАТОРНОЙ РАБОТЕ**

После оформления отчета студент должен получить зачёт по данной работе, т.е. защитить её. Специального времени для защиты отчёта не отводится. Не существует и определённой процедуры для этого.

К началу каждого лабораторного занятия обязательно надо сдавать на проверку преподавателю отчёт по лабораторной работе, выполненной на предыдущем занятии.

Защита отчётов обычно происходит в начале лабораторного занятия или во время консультации. Протекает она в виде ответов студента на вопросы преподавателя.

Если студент был хорошо подготовлен к работе, правильно сформулировал её цель и задачи, показал глубокие знания теории вопроса, проявил практически полную самостоятельность при сборке установки, проведении измерений и обработке их результатов, а также с соблюдением всех правил оформил отчёт по работе, то защищать работу он может в начале следующего занятия. Защита в этом случае происходит в виде кратких ответов на вопросы преподавателя по математической обработке результатов измерений, степени их надёжности и достоверности.



Если же студент был плохо подготовлен к занятию, при допуске к работе показал слабое знание теории вопроса и только с помощью преподавателя собрал установку и выполнил измерения, то защищать отчёт будет на консультации. Вопросы в этом случае могут касаться всех этапов выполнения лабораторной работы: от формулировки цели работы до структуры, содержания и оформления отчёта.

В отдельных случаях может быть предусмотрено специальное занятие для защиты отчётов, которое завершает цикл работ.

Независимо от способа организации защиты отчёта во всех случаях остаются постоянными общие требования. Студент, выполнивший работу, должен уметь:

- отвечать на вопросы по экспериментальной части работы;

- показать приёмы работы прямо на установке;

- пояснять выбранный способ обработки результатов и обосновывать сделанные выводы;

- отвечать на каждый из контрольных вопросов по работе или по определённому циклу работ.

Готовясь к защите работы, старайтесь больше обсуждать с товарищами её особенности и результаты, задавайте друг другу вопросы по выполненным работам.

### 3. КОНТРОЛЬНЫЕ ВОПРОСЫ

1. Что должен делать студент, чтобы получить допуск к выполнению лабораторной работы?
2. Каким должно быть содержание отчета по лабораторной работе?
3. В чем состоит задача измерений?
4. Какие измерения называются однократными? Приведите примеры.
5. Как оцениваются погрешности однократных измерений?
6. Какие измерения называются многократными? Приведите примеры.
7. Как оцениваются погрешности многократных прямых измерений?
8. Как оцениваются погрешности многократных косвенных измерений?
9. Как оцениваются погрешности приборов (механических, весов учебных, стрелочных и цифровых электроизмерительных приборов)?
10. По каким правилам округляются погрешности и результаты измерений?
11. Какие правила необходимо соблюдать при построении графиков?
12. Из каких основных частей состоит штангенциркуль?
13. Сколько измерительных шкал имеет штангенциркуль?
14. Какие измерения можно выполнять с помощью штангенциркуля?

15. Во сколько раз точность измерения штангенциркулем выше точности измерения линейкой?
16. Как по штангенциркулю производят отсчет целых и десятых долей миллиметра?
17. Какая особенность нониуса позволяет проводить измерения с точностью до 0,1 мм?
18. Из каких основных частей состоит микрометр?
19. Сколько измерительных шкал имеет микрометр?
20. Какие измерения можно выполнять с помощью микрометра?
21. Во сколько раз точность измерения микрометром выше точности измерения штангенциркулем, линейкой?
22. Как по микрометру производят отсчет целых и десятых долей миллиметра?
23. Какая особенность нониуса микрометра позволяет проводить измерения с точностью до 0,01 мм?
24. Каков принцип действия магнитоэлектрического прибора с подвижной рамкой, каково его обозначение?
25. Каков принцип действия магнитоэлектрического прибора с подвижным магнитом, каково его обозначение?
26. Каков принцип действия электродинамического прибора, каково его обозначение?
27. Каков принцип действия электромагнитного прибора, каково его обозначение?
28. Каков принцип действия индукционного прибора, каково его обозначение?
29. Каков принцип действия электростатического прибора, каково его обозначение?
30. Каков принцип действия вибрационного (язычкового) прибора, каково его обозначение?

31. Каков принцип действия биметаллического прибора, каково его обозначение?

32. Каков принцип действия термоэлектрического прибора с магнитоэлектрическим измерительным механизмом, каково его обозначение?

33. Каков принцип действия выпрямительного прибора с магнитоэлектрическим измерительным механизмом, каково его обозначение?

34. Каково устройство и принцип действия цифрового измерительного прибора?

## 4. ЛАБОРАТОРНЫЕ РАБОТЫ ФИЗИЧЕСКОГО ПРАКТИКУМА

### ЛАБОРАТОРНАЯ РАБОТА 1

#### ***Измерение коэффициента вязкости жидкости методом Стокса***

*Цель работы: опытным путем определить коэффициент вязкости глицерина.*

*Оборудование: высокий стеклянный сосуд, секундомер, свинцовые шарики, глицерин, микроскоп с окулярным микрометром.*

#### *Содержание метода измерений*

В жидкостях, так же как и в газах, вследствие теплового движения молекул наблюдается явление внутреннего трения, которое проявляется в том, что жидкость оказывает сопротивление движущемуся в ней телу.

Если в вязкой жидкости, налитой в неподвижный сосуд, движется твердый шарик, то слой жидкости непосредственно соприкасающейся с поверхностью шарика, прилипает к поверхности и движется со скоростью шарика. Ближайшие смежные слои также приводятся в движение, но со скоростью тем меньшей, чем дальше они находятся от шарика.

При ламинарном (безвихревом) обтекании жидкостью падающего шарика (малая скорость падения, малый шарик) сила сопротивления определяется законом Стокса

$$\vec{F}_c = -6\pi r\eta\vec{v}, \quad (1)$$

где  $r$  – радиус шарика,  $v$  – скорость,  $\eta$  – коэффициент внутреннего трения жидкости.

Кроме силы Стокса на шарик действует выталкивающая сила Архимеда  $F_A$  и сила тяжести  $P$  (см. рис. 20). В начальный момент времени (когда скорость шарика равна нулю) и результирующая сила направлена вниз, шарик начинает двигаться с ускорением.

С увеличением скорости тела сила сопротивления растет, а ускорение уменьшается, наконец, шарик достигает такой максимальной скорости, при которой сумма всех действующих на него сил становится равной нулю, т.е.

$$P = F_c + F_A . \quad (2)$$

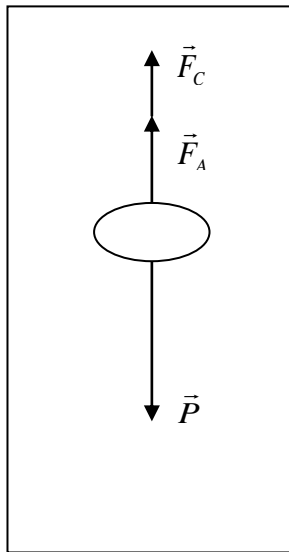


Рис. 20. Падение шарика в глицерине

Дальше шарик движется с этой постоянной скоростью.

Сила тяжести равна

$$P = mg = \rho Vg = \rho \frac{4}{3} \pi r^3 g, \quad (3)$$

а сила Архимеда рассчитывается по формуле

$$F_A = \rho_1 \frac{4}{3} \pi r^3 g, \quad (4)$$

где  $\rho$  и  $\rho_1$  – плотности шарика и жидкости соответственно.

Подставляя формулы (1), (3) и (4) в выражение (2), найдем формулу для вычисления коэффициента вязкости жидкости:

$$\eta = \frac{2}{9} g r^2 \frac{\rho - \rho_1}{v}. \quad (5)$$

Скорость движения шарика можно найти, если известен путь  $\ell$ , проходимый шариком за время  $t$  при равномерном движении, тогда

$$\eta = \frac{d^2 g (\rho - \rho_1)}{18} \cdot \frac{t}{\ell}, \quad (6)$$

где  $d$  – диаметр шарика. Диаметр шарика вычисляют по формуле  $d = na$ , где  $a$  – цена деления окулярной шкалы,  $n$  – число делений шкалы.

Если принять  $\ell$  постоянной во всех опытах, то из формулы (6) находим

$$\eta = \frac{g (\rho - \rho_1) \cdot (na)^2}{18\ell} t = kn^2 t, \quad (7)$$

где

$$k = \frac{g (\rho - \rho_1) \cdot a^2}{18\ell},$$

постоянная величина, вычисляемая один раз для всех измерений.

Для опытного определения коэффициентов внутреннего трения  $\eta$  в высокий цилиндрический сосуд с вязкой жидкостью бросают маленькие шарики (железные или свинцовые). При погружении шарика в жидкость к нему часто прилипают

пузырьки воздуха. Чтобы не образовался такой пузырек, перед опусканием шарика в жидкость покатайте его в пальцах, слегка смоченных в исследуемой жидкости. Известно, что вязкость жидкостей зависит от температуры. В настоящей работе коэффициент вязкости определяется при комнатной температуре.

*Порядок выполнения работы*

1. Поместите на предметное стеклышко шарик и с помощью окулярного микроскопа измерьте его диаметр, подсчитав число делений шкалы  $n$ . Если шарик не совсем шарообразен, измерьте два взаимно перпендикулярных диаметра и возьмите их среднее значение.

2. Шарик, размеры которого определены, отпускайте в сосуд с глицерином и измеряйте время его падения. Секундомер включайте в тот момент, когда шарик проходит нулевую отметку.

3. Опыт проведите для пяти шариков. Для каждого случая определите коэффициент вязкости  $\eta$  по формуле (7).

4. Результаты измерений и вычислений занести в табл. 7.

Таблица 7

| № п/п   | $n$ | $n^2$ | $t, c$ | $\Delta t, c$ | $\eta, \frac{кг}{м \cdot с}$ |
|---------|-----|-------|--------|---------------|------------------------------|
| 1       |     |       |        |               |                              |
| 2       |     |       |        |               |                              |
| 3       |     |       |        |               |                              |
| 4       |     |       |        |               |                              |
| 5       |     |       |        |               |                              |
| Ср. зн. | –   | –     | –      | –             |                              |



5. Рассчитайте значение относительной дисперсии коэффициента вязкости глицерина по формуле  $\delta_\eta = \sqrt{\delta_t^2 + 2\delta_d^2}$ , где  $\delta_e = \frac{\Delta t}{t} \cdot 100\%$  и  $\delta_e = \frac{\Delta d}{d} \cdot 100\%$ .

При этом  $\Delta t$  и  $\Delta d$  – это цена деления секундомера и шкалы микроскопа соответственно, а  $t$  и  $d$  – наименьшие значения времени падения и диаметра шарика, измеренные во время проведения эксперимента.

6. Рассчитайте эмпирическую дисперсию коэффициента вязкости глицерина по формуле

$$S_\eta = \frac{\delta_\eta \cdot \bar{\eta}}{100\%}.$$

7. Запишите конечный результат для коэффициента вязкости глицерина с учетом доверительного интервала и сравните его с табличным значением, сделайте вывод.

#### *Контрольные задания*

1. Что такое динамическая и кинематическая вязкость?
2. Что такое число Рейнольдса? Каков его смысл?
3. При каких условиях справедлива формула Стокса?
4. Какие жидкости называются структурно-вязкими? Приведите примеры.
5. Относится ли кровь к ньютоновским жидкостям? Почему?
6. Чем различаются температурные зависимости вязкости жидкости и газов? Почему?
7. Где применяются измерения вязкости в химии и биологии?
8. Как распределяются по размерам частицы осадка при содержании взвеси? Почему?

9. Вы, наверное, замечали, что в момент начала дождя поверхности Земли вначале достигают крупные капли, а затем более мелкие. Как вы думаете, почему?

#### *Литература для подготовки отчета*

1. Грабовский, Р.И. Курс физики: учеб. пособие / Р.И. Грабовский. – 10-е изд., стер. – Санкт-Петербург: Лань, 2007. – 608 с. (§ 60). – ISBN 978-5-8114-0466-7

2. Савельев, И.В. Курс общей физики: в 5 кн. Кн. 1. Механика: учеб. пособие для вузов / И.В. Савельев. – Москва: Астрель: АСТ, 2008. – Т. 1. – 336 с. (§§ 58–60). – ISBN 978-5-271-01033-0

3. Лаврова, И.В. Курс физики: учеб. пособие для студ. биол.-хим. фак. пед. ин-тов / И.В. Лаврова. – Москва: Просвещение, 1981. – 256 с. (§§ 14, 15).

## **ЛАБОРАТОРНАЯ РАБОТА 2**

### ***Изучение гармонических колебаний***

*Цель работы:* опытным путём определить ускорение свободного падения и коэффициент жёсткости пружины; изучить зависимость периода математического маятника от длины его нити.

*Оборудование:* математический и пружинный маятники, секундомер, масштабная линейка, весы.

#### *Описание гармонических колебаний*

Гармонические колебания являются простейшим случаем колебательного движения. Если движение тела происходит вдоль одной прямой (например, вдоль оси  $X$ ), то уравнение гармонических колебаний может быть записано в виде:

$$x = x_m \sin(\omega t + \varphi_0), \quad (1)$$

где  $x$  – смещение;  $x_m$  – амплитуда колебаний;  $(\omega t + \varphi_0)$  – фаза колебаний;  $\omega$  – циклическая частота колебаний.

Циклическая частота связана с периодом колебаний  $T$  формулой:

$$\omega = \frac{2\pi}{T}.$$

В случае гармонического колебания скорость в каждый момент времени

$$v = \frac{dx}{dt} = \omega \cdot x_m \cos(\omega t + \varphi_0),$$

а ускорение равно

$$a = \frac{d^2x}{dt^2} = -\omega^2 \cdot x_m \sin(\omega t + \varphi_0),$$

или

$$a = -\omega^2 \cdot x. \quad (2)$$

Следовательно, гармоническими являются свободные колебания системы, если сила, обуславливающая эти колебания, направлена к положению равновесия и изменяется пропорционально смещению от положения равновесия. К этому выводу приходим, умножив обе части выражения (2) на  $m$  и воспользовавшись II законом динамики Ньютона и законом Гука:

$$ma = -m\omega^2 \cdot x, \quad F = -kx, \quad (3)$$

где  $k = m\omega^2$ .

Коэффициент  $k$  называют коэффициентом квазиупругой силы, а силу  $F$  – квазиупругой. Природа квазиупругой силы может быть различна.

В общем случае:

$$\omega^2 = \frac{k}{m}.$$

I. Изучение зависимости периода колебаний математического маятника от его длины и определение ускорения свободного падения.

*Вывод рабочей формулы*

Период колебаний математического маятника определяется по формуле:

$$T = 2\pi \sqrt{\frac{l}{g}}.$$

Используя данную формулу, найдем выражение для определения ускорения свободного падения:

$$g = 4\pi^2 \frac{l}{T^2} = 4\pi^2 n^2 \frac{l}{t^2}. \quad (4)$$

В формуле (4) выражение  $a = 4\pi^2 n^2$  примем в качестве постоянного коэффициента  $a$  рабочей формулы, тогда окончательно получим

$$g = a \frac{l}{t^2}. \quad (5)$$

Период и число полных колебаний связаны между собой известным соотношением

$$T = \frac{t}{n}, \quad (6)$$

где  $t$  – время колебаний,  $n$  – число полных колебаний.

*Порядок выполнения работы*

1. Отклоните груз на нити от положения равновесия на небольшое расстояние и, отпустив его, измерьте время 10 полных колебаний.

2. Уменьшая длину нити на 15 или 20 см каждый раз, повторите опыт ещё четыре раза.

3. С помощью формулы (5) вычислите ускорение свободного падения в каждом опыте, а с помощью формулы (6) – период колебаний маятника. Результаты всех измерений и вычислений занесите в табл. 8.

Таблица 8

| № п/п | $l \cdot 10^{-2}, \text{ м}$ | $\Delta l \cdot 10^{-2}, \text{ м}$ | $t, \text{ с}$ | $\Delta t, \text{ с}$ | $T, \text{ с}$ | $g, \text{ м/с}^2$ |
|-------|------------------------------|-------------------------------------|----------------|-----------------------|----------------|--------------------|
| 1     |                              |                                     |                |                       |                |                    |
| 2     |                              |                                     |                |                       |                |                    |
| 3     |                              |                                     |                |                       |                |                    |
| 4     |                              |                                     |                |                       |                |                    |
| 5     |                              |                                     |                |                       |                |                    |
| Ср.   | -                            | -                                   | -              | -                     | -              |                    |

4. Рассчитайте относительную дисперсию ускорения свободного падения по формуле:

$$\delta_g = \sqrt{\delta_l^2 + 2\delta_t^2}, \quad (7)$$

где  $\delta_l$  и  $\delta_t$  – относительные погрешности измерения длины нити и времени колебаний маятника соответственно.

5. Рассчитайте эмпирическую дисперсию ускорения свободного падения по формуле:

$$S_g = \frac{g_{\text{ср}} \cdot \delta_g}{100\%}. \quad (8)$$

6. Запишите результаты измерения ускорения свободного падения с учётом доверительного интервала, сравните полученное значение с табличным.

7. По результатам таблицы сделайте вывод о зависимости периода математического маятника от его длины.

II. Изучение зависимости периода колебаний пружинного маятника от массы груза и определение коэффициента упругости пружины.

### Вывод рабочей формулы

Период колебаний пружинного маятника определяется по формуле:

$$T = 2\pi \sqrt{\frac{m}{k}}.$$

Используя данную формулу, найдем выражение для определения коэффициента упругости пружины:

$$k = 4\pi^2 \frac{m}{T^2} = 4\pi^2 n^2 \frac{m}{t^2}. \quad (9)$$

В формуле (9) выражение  $a = 4\pi^2 n^2$  примем в качестве постоянного коэффициента рабочей формулы, тогда окончательно получим

$$k = a \frac{m}{t^2}. \quad (10)$$

1. Отклоните груз на пружине от положения равновесия на небольшое расстояние и, отпустив его, измерьте время 10 полных колебаний.

2. Добавляя по одному грузу каждый раз, повторите опыт ещё четыре раза.

3. С помощью формулы (10) рассчитайте коэффициент жёсткости пружины в каждом опыте, а с помощью формулы (6) период колебаний маятника. Результаты всех измерений и вычислений занесите в табл. 9.

Таблица 9

| № п/п | $m, \text{кг}$ | $t, \text{с}$ | $\Delta t, \text{с}$ | $T, \text{с}$ | $k, \text{Н/м}$ |
|-------|----------------|---------------|----------------------|---------------|-----------------|
| 1     |                |               |                      |               |                 |
| 2     |                |               |                      |               |                 |
| 3     |                |               |                      |               |                 |
| 4     |                |               |                      |               |                 |
| 5     |                |               |                      |               |                 |
| Ср.   | -              | -             | -                    | -             |                 |

4. Рассчитайте относительную дисперсию коэффициента упругости пружины по формуле:

$$\delta_k = \sqrt{2\delta_t^2}, \quad (11)$$

где  $\delta_t$  – относительная погрешность измерения времени колебаний маятника.

5. Рассчитайте эмпирическую дисперсию коэффициента упругости пружины по формуле:

$$S_k = \frac{k_{\text{ср}} \cdot \delta_k}{100\%}. \quad (12)$$

6. Запишите результаты измерения коэффициента жёсткости пружины с учётом доверительного интервала.

7. По результатам таблицы сделайте вывод о зависимости периода колебаний пружинного маятника от его массы.

#### *Контрольные задания*

1. Какие колебания называются гармоническими?
2. Запишите дифференциальное уравнение свободных колебаний и его решение.
3. Приведите примеры повторяющихся процессов в биологии и химии.
4. Приведите примеры колебательных процессов.
5. Какие физические величины характеризуют колебательный процесс? Каков их физический смысл?
6. От чего зависит величина ускорения свободного падения?
7. Получите выражения для кинетической, потенциальной и полной энергии колеблющейся точки. От чего зависит их величина?
8. Уравнение колебания точки имеет вид:

$$x = 2\sin\left(\frac{\pi t}{2} + \frac{\pi}{4}\right).$$

Чему равны: а) амплитуда колебаний; б) период колебаний; в) начальная фаза; г) максимальная скорость; д) максимальное ускорение?

*Литература для подготовки отчета*

1. Грабовский, Р.И. Курс физики: учеб. пособие / Р.И. Грабовский. – 10-е изд., стер. – Санкт-Петербург: Лань, 2007. – 608 с. (§§ 27, 28, 30). – ISBN 978-5-8114-0466-7

2. Савельев, И.В. Курс общей физики: в 5 кн. Кн. 1. Механика: учеб. пособие для вузов / И.В. Савельев. – Москва: Астрель: АСТ, 2008. – 336 с. (§§ 61–66). – ISBN 978-5-271-01033-0

3. Лаврова, И.В. Курс физики: учеб. пособие для студ. биол.-хим. фак. пед. ин-тов / И.В. Лаврова. – Москва: Просвещение, 1981. – 256 с. (§§ 52, 53, 54).

### **ЛАБОРАТОРНАЯ РАБОТА 3**

#### ***Измерение температуры термометром***

*Цель работы:* научиться измерять температуру термометром с учетом определенных опытным путем поправок.

*Оборудование:* термометры разной конструкции, электроплитка, колба с водой, калориметр, лед, штатив.

#### ***Содержание метода измерений***

Температура – один из важнейших параметров, определяющих тепловое состояние тела (системы). Определение температуры основывается на понятии термодинамического равновесия.



Температура – термодинамическая величина, характеризующая состояние термодинамического равновесия макроскопической системы. Термодинамическим равновесием называют такое состояние системы, при котором прекращаются всякие макроскопические изменения во времени при отсутствии внешних воздействий. Система, не обменивающаяся энергией с внешними телами, называется изолированной. Повседневный опыт показывает, что в изолированной системе с течением времени установится термодинамическое равновесие. На основании этого в учении о тепловых процессах введена первая аксиома, которую называют нулевым началом термодинамики: изолированная система с течением времени приходит в равновесное состояние, при котором в ней всюду будет одна и та же температура и из которого система не может самопроизвольно выйти.

С точки зрения молекулярно-кинетической теории температура определяется средней кинетической энергией движения молекул. Выравнивание температуры при контакте двух тел (установление термодинамического равновесия) микроскопически означает выравнивание кинетических энергий молекул, из которых состоят эти тела.

Из нулевого начала термодинамики следует, что если две системы А и В находятся в тепловом равновесии с третьей системой С, то системы А и В имеют одинаковую температуру. На этом основано измерение температуры. Третья система С может служить термометром, который градуируется, например, с помощью системы А. Проградуированным термометр

может использоваться для измерения температуры других тел.

В любом термометре есть тело (термометрическое тело), зависимость одного из свойств которого от температуры легко измеряется. Для определения температурной шкалы можно использовать зависимость от температуры объемов, давлений, длин, электросопротивлений и т.д. В зависимости от этого различают следующие приборы для измерения температуры: газовый термометр, жидкостный термометр, электрический термометр сопротивления, термопары и др.

Наибольшее распространение получили жидкостные термометры. В них термометрическим телом является жидкость, а температурным параметром – ее объем. Область применения их от  $-200$  до  $+600^{\circ}\text{C}$ . Чаще всего используются следующие жидкости: пентан (от  $-200$  до  $+20^{\circ}\text{C}$ ), этиловый спирт (от  $-80$  до  $+80^{\circ}\text{C}$ ), толуол (от  $-80$  до  $+100^{\circ}\text{C}$ ) и ртуть (от  $-30$  до  $+600^{\circ}\text{C}$ ).

Для повышения точности измерения температуры применяют так называемые укороченные термометры, у которых шкала рассчитана на небольшое число градусов. Цена наименьшего деления шкалы таких термометров может равняться сотой доле градуса.

Из изложенного выше вытекает ряд правил, которыми необходимо руководствоваться при измерении температуры термометром.

1. Необходимо обеспечить хороший тепловой контакт термометра и тела, температура которого измеряется. Для га-

зов и жидкостей это достигается легко – путем погружения термометра в данную среду. В случае твердых тел следует принять какие-либо меры для обеспечения теплового контакта.

2. Необходимо правильно определить глубину погружения термометра в измеряемую среду. Она должна быть равна глубине погружения термометра при его градуировке на заводе. Эта глубина или ясна из формы термометра, или указывается на оборотной стороне шкалы.

3. Отсчет показаний термометра снимается не сразу, а только после того, как установится тепловое равновесие, о чем можно судить по неизменности показаний термометра.

Особую трудность представляет измерение непрерывно изменяющейся температуры среды, например, при нагреве. В этом случае из-за тепловой инерции термометр показывает температуру ниже температуры среды, а при охлаждении – наоборот. Чтобы уменьшить это расхождение на практике, выработано несколько приемов:

*Во-первых*, снимают показания при нагреве и охлаждении и результаты усредняют.

*Во-вторых*, нагрев производят ступенями, т.е. фиксируют некоторые температуры через равные интервалы (регулируя поступления тепла) и в эти моменты производят замер температуры.

*В-третьих*, нагрев или охлаждение производят как можно медленнее. При этом ошибка бывает меньше, если

измерения проводить при медленном охлаждении. Определение основных точек термометра.

Основные источники ошибок, на которые необходимо вводить поправки при проведении точных измерений жидкостным термометром, следующие:

- 1) поправка на неодинаковость сечения капилляра по его длине;
- 2) поправка на температуру выступающего столбика;
- 3) поправка на термическое последствие стекла;
- 4) поправка на так называемый мертвый ход (сопротивление при движении ртути вследствие трения) и т.д.

Мертвый ход обычно устраняют перед отсчетом легким встряхиванием термометра резиновым молоточком.

Учет всех поправок весьма хлопотлив, и на практике все поправки учитываются путем сравнения показаний данного термометра с показаниями образцовых и проверкой термометра по точкам плавления льда и кипения воды. Последний метод используется в настоящей работе.

#### *Порядок выполнения работы*

1. Определить точку нуля термометра.

Стеклянный стакан наполнить мелко истолченным льдом, смоченным чистой водой. В эту смесь погрузить термометр на небольшую глубину. Сделать несколько отсчетов точки нуля (а) через каждые три минуты.

2. Определить точку 100 термометра.

Поместить термометр в сосуд с кипящей водой так, чтобы шарик термометра находился на несколько сантиметров

выше уровня воды. При этом часть термометра, необходимая для погружения, должна целиком находиться в парах кипящей воды. Температуру кипения воды ( $t_k$ ) определить по таблице зависимости температуры кипения от атмосферного давления.

Отсчет точки кипения ( $b$ ) производится после 10–15 мин. пребывания термометра в парах кипящей воды!

3. Определить цену деления термометра по формуле:

$$k = \frac{t}{b - a}. \quad (1)$$

Значение истинной температуры для любого деления шкалы будет определяться по формуле:

$$t_n = \frac{t}{b - a} (n - a). \quad (2)$$

4. По формуле (2) вычислить истинную температуру для следующих делений термометра  $n = 0, 10, 20, 30, \dots, 90, 100$ , а также поправку  $t_n - n$  для этих же делений. Результаты расчетов  $t_n$  и  $t_n - n$  занести в табл. 10 для всех вышеуказанных значений  $n$ .

Таблица 10

|           |   |    |    |    |    |    |    |    |    |    |     |
|-----------|---|----|----|----|----|----|----|----|----|----|-----|
| $n$       | 0 | 10 | 20 | 30 | 40 | 50 | 60 | 70 | 80 | 90 | 100 |
| $t_n$     |   |    |    |    |    |    |    |    |    |    |     |
| $t_n - n$ |   |    |    |    |    |    |    |    |    |    |     |

5. По данным таблицы построить график зависимости  $t_n - n$  от  $n$ .

6. Выполнить п. 1 – п. 5 для других термометров.

*Контрольные задания*

1. Объясните, чем обусловлены правила работы с термометром, описанные в разделе 2?

2. Для чего нужен построенный график?

*Литература для подготовки отчета*

1. Грабовский, Р.И. Курс физики: учеб. пособие / Р.И. Грабовский. – 10-е изд., стер. – Санкт-Петербург: Лань, 2007. – 608 с. (§ 61). – ISBN 978-5-8114-0466-7

2. Савельев, И.В. Курс общей физики: в 5 кн. Кн. 1. Механика: учеб. пособие для вузов / И.В. Савельев. – Москва: Астрель: АСТ, 2008. – Т. 1. – 336 с. (§§ 58–60). – ISBN 978-5-271-01033-0

#### **ЛАБОРАТОРНАЯ РАБОТА 4**

##### ***Изучение зависимости коэффициента поверхностного натяжения дистиллированной воды от наличия в ней поверхностно-активных жидкостей***

*Цель работы:* определить значение коэффициента поверхностного натяжения исследуемой жидкости.

*Оборудование:* бюретка с зажимом, сосуд для сбора капель жидкости, весы, дистиллированная вода, исследуемые жидкости.

##### *Содержание метода измерений*

Молекулы жидкости располагаются на таком расстоянии друг от друга, что между ними действуют силы притяжения. Однако силы притяжения между молекулами быстро убывают с увеличением расстояния между ними, поэтому, если мысленно выделить в жидкости какую-либо молекулу, то практически достаточно учитывать действие на нее лишь молекул, расположенных на расстоянии  $r$ . Это расстояние принято на-

зывать радиусом молекулярного действия, а сферу радиуса  $r$  – сферой молекулярного действия, оно имеет величину порядка нескольких эффективных диаметров молекулы. Таким образом, каждая молекула внутри жидкости испытывает притяжение со стороны всех соседних с ней молекул, находящихся в пределах сферы молекулярного действия, центр которой совпадает с данной молекулой. Равнодействующая всех сил, действующих на молекулу, равна нулю. Иначе обстоит дело, если молекула находится на расстоянии от поверхности жидкости, меньшем, чем сферы молекулярного действия (рис. 21).

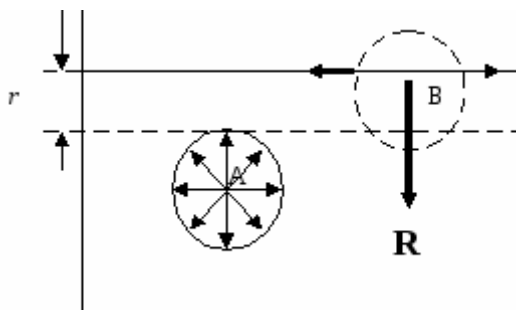


Рис. 21. Молекула находится на расстоянии от поверхности жидкости меньшем, чем сферы молекулярного действия

Так как плотность пара (или газа, с которым граничит жидкость) во много раз меньше плотности жидкости, то силы, действующие на такие молекулы со стороны молекул жидкости, будут больше, чем со стороны молекул пара или газа. Поэтому равнодействующая  $R$  будет направлена внутрь жидкости нормально к ее поверхности, причем ее величина увеличивается у поверхности жидкости. Т.к. молекулы в поверхностном слое жидкости притягиваются между собой и по горизонтали, то поверхностный слой молекул образует как бы уп-

ругую пленку, стремящуюся сжать жидкость, создавая в ней так называемое внутреннее или молекулярное давление (для воды, например, оно составляет около  $11^8 \text{Н/м}^2$ ).

Переход молекулы из глубины жидкости к ее поверхности связан с необходимостью совершения работы. Эта работа совершается молекулой за счет кинетической энергии, обусловленной ее тепловым движением, и идет на увеличение запаса потенциальной энергии молекулы. Это происходит подобно тому, как работа, совершаемая летящим вверх телом против сил земного тяготения, идет на увеличение потенциальной энергии данного тела. Так как молекулы жидкости в поверхностном слое обладают дополнительной потенциальной энергией, то и поверхностный слой в целом имеет избыточную энергию, которая называется поверхностной энергией. Величина поверхностной энергии  $W$  пропорциональна площади поверхности  $S$  жидкости, т.е.:

$$W = \alpha \cdot S, \quad (1)$$

где  $\alpha$  – коэффициент пропорциональности или коэффициент поверхностного натяжения.

Поскольку положение равновесия любой механической системы соответствует минимуму потенциальной энергии, то любая жидкость будет обладать стремлением к сокращению своей поверхности, и это явление называется поверхностным натяжением. Следовательно, жидкость, предоставленная самой себе, будет принимать форму с минимальной поверхностью, т.е. форму шара. Это явление и наблюдается на практике, хотя шаровидная форма капель жидкости несколько искажается за счет действия сил земного тяготения.

Если мысленно выделить часть поверхности жидкости, ограниченную замкнутым контуром, то тенденция этого участ-



ка к сокращению приводит к тому, что он действует на граничащие с ним участки с силами, распределенными по всему контуру. Эти силы называют силами поверхностного натяжения. Они всегда направлены по касательной к поверхности жидкости, перпендикулярно к каждому участку контура, ограничивающего поверхность жидкости.

Величину силы поверхностного натяжения можно найти следующим образом. Рассмотрим горизонтальный прямоугольный проволочный каркас  $ABCD$ , перекладина которого  $AB$  может перемещаться (рис. 22).

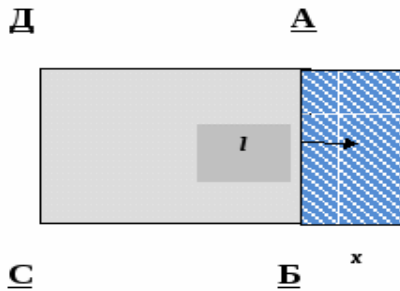


Рис. 22. Прямоугольный проволочный каркас

Пусть каркас полностью затянута мыльной пленкой. При перемещении перекладины  $AB$  площадь одной из двух ограничивающих поверхностей увеличится на  $S = l \cdot x$ , т.е. поверхностная энергия ее при этом увеличивается на величину:

$$W = \alpha \cdot l \cdot x. \quad (2)$$

В общем случае сила, действующая на какую-либо механическую систему, представляет собой производную от потенциальной энергии данной системы по соответствующей

координате. Следовательно, величина поверхностного натяжения составит:

$$F = \frac{dW}{dx}.$$

Используя выражение (2) для поверхностной энергии, получим:

$$F = \alpha \cdot l. \quad (3)$$

Откуда  $\alpha = \frac{F}{l}$ , т.е. коэффициент поверхностного натяжения численно равен силе, действующей на единицу длины границы поверхностного слоя.

Как показывают исследования, величина коэффициента поверхностного натяжения зависит от природы жидкости и от внешних условий.

Для определения коэффициента поверхностного натяжения жидкости используется следующий метод. При медленном вытекании жидкости из вертикального сосуда, нижняя часть которого представляет собой капилляр, образуется капля, которая, достигнув определенного веса, отрывается и падает.

Непосредственно перед отрывом капля висит на шейке, форму которой можно считать цилиндрической (рис. 23).



Рис. 23. Капля висит на шейке, форму которой можно считать цилиндрической

Все капли в этот момент уравниваются силами поверхностного натяжения, действующими по контуру, ограничивающему поперечное сечение шейки, т.е.  $F = 2\pi r_0 \alpha$ , где  $r_0$  – радиус шейки. В момент отрыва капли сила тяжести равна силе поверхностного натяжения:

$$mg = 2\pi r_0 \alpha, \quad (4)$$

где  $m$  – масса капли.

Измерив массу капли и определив радиус шейки, можно вычислить коэффициент поверхностного натяжения исследуемой жидкости по формуле:

$$\alpha = \frac{mg}{2\pi r_0}. \quad (5)$$

Чтобы избежать измерения величины  $r_0$ , можно воспользоваться формулой (5), если в качестве исследуемой жидкости взять дистиллированную воду, для которой с помощью таблицы из справочника можно определить коэффициент поверхностного натяжения при данной температуре. После этого вычислить радиус капилляра по формуле:

$$r_0 = \frac{mg}{2\pi \alpha}. \quad (6)$$

Лабораторная установка для определения коэффициента поверхностного натяжения жидкости состоит из стойки, на которой закреплен стеклянный сосуд, имеющий в нижней части бюретку с зажимом для создания капельного течения жидкости из сосуда. Для сбора капель жидкости имеется стеклянный сосуд.

#### *Порядок выполнения работы*

1. Взвесить сосуд для сбора капель жидкости.
2. Налить в вертикальный сосуд дистиллированную воду.
3. Установить зажим бюретки таким образом, чтобы образовывалось не более 15–20 капель жидкости в минуту.

4. Отсчитать  $n$  капель жидкости и взвесить их вместе с сосудом.

5. Определить массу одной капли.

6. Измерить температуру жидкости и с помощью таблицы справочника определить коэффициент поверхностного натяжения дистиллированной воды при данной температуре.

7. Произвести измерения для различного числа капель  $n$  и сделать вычисления радиуса капилляра  $r_0$  по формуле (6).

8. Результаты измерений и вычислений занести в табл.

11.

Таблица 11

| №п/п      | $n$ | $m, 10^{-5}$ кг | $\alpha, 10^{-3}$ Н/м | $r_0, 10^{-3}$ м |
|-----------|-----|-----------------|-----------------------|------------------|
| 1         |     |                 |                       |                  |
| 2         |     |                 |                       |                  |
| 3         |     |                 |                       |                  |
| Ср. знач. |     |                 |                       |                  |

9. Прodelать задания 1–5 для предлагаемых растворов и в каждом случае рассчитать коэффициент поверхностного натяжения по формуле (5).

10. Результаты измерений и вычислений занести в табл.

12, 13, 14.

Таблица 12

| № п/п     | $n$ | $m, 10^{-5}$ кг | $\alpha, 10^{-3}$ Н/м |
|-----------|-----|-----------------|-----------------------|
| 1         |     |                 |                       |
| 2         |     |                 |                       |
| 3         |     |                 |                       |
| Ср. знач. |     |                 |                       |

Таблица 13

| № п/п     | n | m, 10 <sup>-5</sup> кг | $\sigma$ , 10 <sup>-3</sup> Н/м |
|-----------|---|------------------------|---------------------------------|
| 1         |   |                        |                                 |
| 2         |   |                        |                                 |
| 3         |   |                        |                                 |
| Ср. знач. |   |                        |                                 |

11. Рассчитайте погрешность измерений коэффициента поверхностного натяжения и запишите конечный результат с учетом доверительного интервала.

Таблица 14

| № п/п     | n | m, 10 <sup>-5</sup> кг | $\sigma$ , 10 <sup>-3</sup> Н/м |
|-----------|---|------------------------|---------------------------------|
| 1         |   |                        |                                 |
| 2         |   |                        |                                 |
| 3         |   |                        |                                 |
| Ср. знач. |   |                        |                                 |

12. Сделайте вывод о том, как зависит коэффициент поверхностного натяжения дистиллированной воды от наличия в ней других веществ.

#### *Контрольные задания*

1. Какое давление называют молекулярным? Объясните причину возникновения молекулярного давления.

2. Что такое *поверхностная энергия жидкости*? Объясните её природу и напишите формулу для расчёта этой энергии.

3. Какую форму принимает жидкость вне сосуда при взаимной компенсации внешних сил? Приведите примеры.

4. Что такое *коэффициент поверхностного натяжения*? Дайте его энергетическую и силовую трактовку.

5. Какие *вещества* называют *поверхностно-активными* (ПАВ)?

6. Объясните причину влияния ПАВ на коэффициент поверхностного натяжения растворителя.

7. Какие вещества являются ПАВ по отношению к воде?

*Литература для подготовки отчета*

1. Савельев, И.В. Курс общей физики: в 5 кн. Кн. 1. Механика, молекулярная физика: учеб. пособие для втузов / И.В. Савельев. – Москва: Астрель: АСТ, 2008. – Т. 1. – 336 с. (§§ 58–60, 143). – ISBN 978-5-271-01033-0

2. Сивухин, Д.В. Общий курс физики: учеб. пособие для вузов: в 5 т. Т. II. Термодинамика и молекулярная физика / Д.В. Сивухин. – 5-е изд., испр. — Москва: Физматлит, 2005. — 544 с.

## **ЛАБОРАТОРНАЯ РАБОТА 5**

### ***Оценка средней скорости теплового движения молекул газа***

*Цель работы:* экспериментально оценить среднюю скорость теплового движения молекул газа по реактивному действию газовой струи.

*Оборудование:* пластмассовый баллон, весы с разновесами, пробка резиновая с отверстием, резиновый шланг, насос, измерительная лента, манометр.

#### *Содержание метода измерений*

Совершая беспорядочные движения, молекулы газа время от времени сталкиваются со стенками сосуда и производят на них давление.

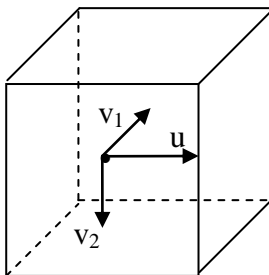


Рис. 24. Движение молекулы в пространстве

Допустим, что имеется сосуд (см. рис. 24), в каждом кубическом метре пространства которого находится  $n$  молекул газа. Массу каждой молекулы обозначим  $m_0$ .

Пусть одна из молекул движется в сосуде со скоростью  $u$ . Эту скорость можно разложить на три составляющие, одна из которых –  $u$  – перпендикулярна стенке, а две другие –  $u_1$  и  $u_2$  – параллельны ей.

При ударе о стенку (удар будем считать упругим) молекула изменит направление составляющей  $u$  на обратное. Импульс, переданный молекулой стенке, равен:

$$m_0 u - (-m_0 u) = 2m_0 u.$$

Но к стенке в каждый момент времени подлетает не одна, а  $N$  молекул, и у каждой из них своя скорость. Чтобы облегчить стоящую перед нами задачу, предположим, что все молекулы имеют одинаковую скорость  $\bar{u}$  по направлению к стенке.

При этом допущении импульс, переданный стенке  $N$  молекулами,  $2m_0 \bar{u} N$ . Найдем число молекул, ударяющихся о стенку за время  $\Delta t$ . Очевидно, о стенку за это время ударит только  $1/6$  часть всех молекул, находящихся от стенки на рас-

стоянии  $\bar{u}\Delta t$ . Скорости остальных будут направлены к другим стенкам. Следовательно,

$$N = nV/6,$$

где  $V$  – объём слоя толщиной  $\bar{u}\Delta t$  и площадью  $S$ .

Так как  $V = S\bar{u}\Delta t$ , то  $N = 1/6n S\bar{u}\Delta t$ . Импульс, полученный стенкой от молекул,

$$2m_0\bar{u} N = 2m_0\bar{u} 1/6n S\bar{u}\Delta t = m_0 1/3n S\bar{u}^2 \Delta t.$$

Найдем силу давления на стенку (для этого разделим импульс на время  $\Delta t$ ):

$$F = m_0 1/3n S\bar{u}^2$$

и давление газа:

$$p = 1/3 m_0 n \bar{u}^2. \quad (1)$$

Такое давление испытывает каждая из стенок. Если в сосуде, заполненном газом, имеется отверстие, то молекулы газа будут вылетать из него с теми самыми скоростями, с какими они движутся внутри сосуда. Можно считать, что скорость истечения газовой струи из сосуда в вакууме примерно равна средней скорости теплового движения молекул. Истечение газовой струи приводит к возникновению реактивной силы. Если сосуд не связан с другими телами, то в результате истечения газа он, как ракета, движется в противоположном направлении. По закону сохранения импульса можно записать:

$$\Delta m \vec{u} + m \vec{v} = 0,$$

где  $\Delta m$  – масса газа, вышедшего из сосуда,  $\bar{u}$  – скорость истечения газовой струи,  $m$  – масса сосуда,  $v$  – скорость движения сосуда.



Для оценки скорости  $\bar{u}$  – истечения газовой струи нужно измерить начальную скорость  $v$ , движения сосуда – «ракеты», массу  $m$  сосуда и массу  $\Delta m$  газа:

$$\bar{u} = \frac{mv}{\Delta m}. \quad (2)$$

В качестве сосуда можно взять пластмассовую бутылку из-под напитков. Бутылку следует насадить на резиновую пробку с отверстием с таким усилием, чтобы она слетала с пробки при избыточном давлении около  $0,5 \cdot 10^5$  Па. Пробку с помощью шлангов соединяют с насосом и манометром, закрепляют пробку в лапке штатива и насаживают на нее пластмассовую бутылку (см. рис. 25). К штативу прикрепляют метровую линейку в вертикальном положении. Накачивая воздух в бутылку, постепенно повышают давление в ней. Когда бутылка, как ракета, взлетает вертикально вверх, из нее выходит воздух до тех пор, пока давление оставшегося в ней воздуха не понизится до атмосферного.

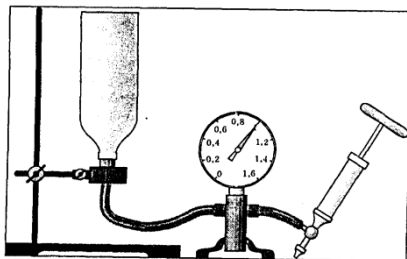


Рис. 25. Пластмассовая бутылка с пробкой

Массу  $\Delta m$  выходящего из «ракеты» воздуха можно найти из уравнения Клапейрона–Менделеева:

$$pV = \frac{\Delta m}{M} RT,$$

где  $p$  – избыточное давление воздуха в сосуде, измеряемое манометром,  $V$  – объём бутылки,  $M$  – молярная масса воздуха ( $M = 29 \cdot 10^{-3} \frac{\text{кг}}{\text{моль}}$ ),  $R$  – универсальная газовая постоянная

( $R = 8,31 \frac{\text{Дж}}{\text{мольК}}$ ),  $T$  – термодинамическая температура. Отсю-

да масса  $\Delta m$  вышедшего воздуха равна

$$\Delta m = \frac{pVM}{RT}. \quad (3)$$

Начальную скорость  $v$  «ракеты» можно найти по высоте её подъёма:

$$v = \sqrt{2gh}. \quad (4)$$

Подставляя (3) и (4) в выражение (2), получим рабочую формулу, по которой будем вычислять скорость истечения струи воздуха из сосуда (и оценивать среднюю скорость молекул воздуха при данной температуре):

$$\bar{u} = \frac{mRT\sqrt{2gh}}{pVM}. \quad (5)$$

#### *Порядок выполнения работы*

1. Определите массу  $m$  пластмассовой бутылки, взвесив её на весах.

2. Насадите бутылку на пробку, соединенную с манометром и насосом. Закрепите пробку в штативе таким образом, чтобы «ракета» могла взлететь вертикально вверх (см. рис. 25).

3. Накачивая воздух в сосуд, постепенно повышайте давление  $\Delta p$  до тех пор, пока он не взлетит (один из наблюдателей должен зафиксировать, при каком значении избыточного давления «ракета» взлетела).

4. С помощью линейки определите высоту подъёма «ракеты».

5. Рассчитайте значение скорости молекул воздуха по формулу (5).

6. Результаты измерений и расчетов занесите в табл. 15.

Таблица 15

| № п/п   | $m, 10^{-3}$ кг | $p, 10^5$ Па | $V, 10^{-3}$ м <sup>3</sup> | $h, 10^{-2}$ м | T, К | $\bar{u}$ , м/с |
|---------|-----------------|--------------|-----------------------------|----------------|------|-----------------|
| 1       |                 |              |                             |                |      |                 |
| 2       |                 |              |                             |                |      |                 |
| 3       |                 |              |                             |                |      |                 |
| 4       |                 |              |                             |                |      |                 |
| 5       |                 |              |                             |                |      |                 |
| Ср. зн. | –               | –            | –                           | –              | –    |                 |

7. Вычислите среднюю квадратичную скорость  $\bar{u}$  теплового движения молекул воздуха на основании молекулярно-кинетической теории по формуле  $\bar{u} = \sqrt{\frac{3RT}{M}}$  и сравните с экспериментально полученным результатом.

8. Рассчитайте относительную дисперсию средней квадратичной скорости молекул воздуха по формуле

$$\delta_{\bar{u}} = \sqrt{\delta_m^2 + \delta_p^2 + 0,5\delta_h^2 + \delta_T^2}, \quad \text{где} \quad \delta_m = \frac{\Delta m}{m} \cdot 100\%,$$

$$\delta_h = \frac{\Delta h}{h} \cdot 100\%, \quad \delta_p = \frac{\Delta p}{p} \cdot 100\%, \quad \delta_T = \frac{\Delta T}{T} \cdot 100\%,$$

где  $\Delta m$  – половина наименьшего груза весов;  $\Delta p$  – половина цены деления манометра;  $\Delta h$  – половина цены линейки;  $\Delta T$  – половина цены деления термометра.

9. Рассчитайте эмпирическую дисперсию средней квадратичной скорости молекул воздуха по формуле  $S_{\bar{u}} = \frac{\delta_{\bar{u}}}{100\%}$ .

10. Сделать вывод по работе.

#### *Контрольные задания*

1. Выведите формулу для вычисления средней квадратичной скорости.

2. Запишите формулу, выражающую закон распределения молекул по скоростям (закон Максвелла), объясните смысл входящих в эту формулу физических величин.

3. Изобразите закон Максвелла графически. Укажите на графике наиболее вероятную, среднюю квадратичную и среднюю скорости, запишите примерные соотношения между ними.

4. Чему равна площадь, лежащая под кривой распределения Максвелла?

5. Как изменяется кривая распределения Максвелла при изменении температуры?

6. Кислород и водород имеют одинаковую температуру. У какого из этих газов и во сколько раз средняя скорость движения молекул больше?

#### *Литература для подготовки отчета*

1. Грабовский, Р.И. Курс физики: учебное пособие / Р.И. Грабовский. – 10-е изд., стер. – Санкт-Петербург: Лань, 2007. – 608 с. (§ 47). – ISBN 978-5-8114-0466-7

2. Савельев, И.В. Курс общей физики: в 5 кн. Кн. 1. Механика: учеб. пособие для вузов / И.В. Савельев. – Москва: Астрель: АСТ, 2008. – 336 с. (Т. 1, §§ 106, 107). – ISBN 978-5-271-01033-0

## ЛАБОРАТОРНАЯ РАБОТА 6

### ***Определение средней длины свободного пробега молекул воздуха***

*Цель работы:* опытным путем определить длину свободного пробега молекул воздуха.

*Приборы и принадлежности:* сосуд с пробкой, в которую вставлен капилляр, стеклянный стакан, мерный сосуд, измерительная линейка, микроскоп, капилляр.

#### *Содержание метода*

Идеальным газом называют систему материальных точек, потенциальная энергия взаимодействия которых пренебрежимо мала по сравнению с их кинетической энергией. Обмен энергией между частицами в таких случаях происходит только в момент удара. При этом, в большинстве случаев, полагают удар двух частиц абсолютно упругим, без перехода части кинетической энергии в потенциальную энергию возбужденной молекулы или атома.

Подобная модель является приближенной и хорошо отвечает наблюдаемым свойствам газов при выполнении условия  $D \ll \langle \lambda \rangle$ , где  $D$  – эффективный диаметр частиц газа, а  $\langle \lambda \rangle$  – средняя длина свободного пробега частиц между соударениями.

В молекулярно-кинетической теории газов под эффективным диаметром понимают наименьшее расстояние между частицами, на которое они могут сблизиться при соударении. На первой стадии столкновения микрочастиц (молекул или

атомов) их кинетическая энергия переходит в потенциальную энергию деформированных электронных оболочек. Затем, на последующей стадии, энергия упругодеформированных электронных оболочек переходит в кинетическую энергию разлетающихся частиц. Очевидно, что чем выше кинетическая энергия частиц, тем на меньшее расстояние они могут сблизиться при ударе. Поэтому величина эффективного диаметра молекул газа не является «константой», а зависит от параметров состояния газа (в первую очередь – от температуры).

Молекулярно-кинетическая теория позволила получить формулы, в которых макроскопические параметры газа (давление, объем, температура), связаны с его микропараметрами (размеры, масса молекулы, ее скорость). Пользуясь этими формулами, можно при помощи легко измеряемых макропараметров – давления, температуры, коэффициента внутреннего трения – получить интересующие нас микропараметры.

В данной работе вычисляется средняя длина свободного пробега по коэффициенту внутреннего трения (вязкости).

Из молекулярно-кинетической теории вытекает формула, связывающая вязкость со средней длиной свободного пробега молекулы. Эта формула имеет вид:

$$\eta = \frac{1}{3} \rho \langle \lambda \rangle \cdot \langle v \rangle, \quad (1)$$

где  $\eta$  – коэффициент внутреннего трения (вязкости);  $\rho$  – плотность газа;  $\langle \lambda \rangle$  – средняя длина свободного пробега;  $\langle v \rangle$  – средняя скорость теплового движения молекул.

С учетом максвелловского распределения молекул по скоростям:

$$\langle v \rangle = \sqrt{\frac{8RT}{\pi\mu}}. \quad (2)$$

Плотность газа  $\rho$  при давлении  $P$ , температуре  $T$  и молярной массе  $\mu$  равна

$$\rho = \frac{\mu P}{RT}. \quad (3)$$

Величину внутреннего трения газа ( $\eta$ ) можно определить, используя закон Пуазейля, согласно которому объем газа, протекающего по трубке радиусом  $r$ , длиной  $\ell$  за время  $t$  выражается следующим образом:

$$V = \frac{\pi r^4 t \Delta P}{8 \ell \eta}. \quad (4)$$

Комбинируя (1) и (4) с учетом (2) и (3), получаем рабочую формулу для расчета средней длины пробега молекул:

$$\langle \lambda \rangle = 3 \sqrt{\frac{\pi^3 R}{8^3 \mu}} \cdot \frac{r^4 t \Delta P \sqrt{T}}{V \ell P}. \quad (5)$$

Учитывая, что  $R = 8,31$  Дж/К·моль,  $\mu = 0,029$  кг/моль, рассчитываем коэффициент пропорциональности в формуле (5)

$$A = \left[ 3 \sqrt{\frac{3,14^3 \cdot 8,31}{8^3 \cdot 0,029}} \right] = 12,5 \text{ (Дж/кг} \cdot \text{К)}^{1/2}.$$

Таким образом, формула (5) примет следующий вид:

$$\langle \lambda \rangle = A \frac{r^4 t \Delta P \sqrt{T}}{V \ell P}, \quad (6)$$

где  $r$  – радиус капилляра;  $\ell$  – длина капилляра;  $P, T$  – давление и температура воздуха в помещении;  $V$  – объем воздуха, вошедшего в сосуд за время  $t$ ;  $\Delta P$  – разность давлений на концах капилляра.

Фактическая задача определения  $\langle \lambda \rangle$  сводится к определению коэффициента внутреннего трения  $\eta$  воздуха. Схема используемого устройства приведена на рис. 26.

Сосуд 1 заполнен водой и закрыт пробкой 2, через которую проходит капиллярная трубка 3. При закрытом кране 4 давление воздуха над жидкостью равно атмосферному, т.к. сосуд сообщается с атмосферой через капилляр. Как только кран открывается, начинается истечение жидкости непрерывной струей до тех пор, пока сумма давлений воздуха над жидкостью ( $P_1$ ) и гидростатического давления жидкости внутри сосуда на уровне отверстия ( $\rho gh$ ) не станет равным атмосферному ( $P_{\text{атм}}$ ), т.е.:

$$P_1 + \rho gh = P_{\text{атм}}. \quad (7)$$



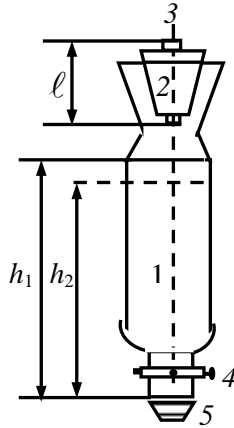


Рис. 26. Схема используемого устройства

С этого момента жидкость будет выливаться отдельными каплями. В капилляр будет засасываться воздух, т.к. концы капилляра будут находиться под разным давлением (верхний – под атмосферным, а нижний – под давлением газа внутри сосуда  $P_1$ ). Разность давлений на концах капилляра будет равна:

$$\Delta P = P_{\text{атм}} - P_1 = \rho g h.$$

Так как площадь сечения сосуда 1 велика, а объем вытекшей жидкости будет незначительным, то в качестве  $\Delta P$  можно взять среднюю разность давления на концах капилляра в начале и в конце истечения жидкости:

$$\Delta P = \rho g \frac{h_1 + h_2}{2}, \quad (8)$$

где  $\rho = 10^3 \text{ кг/м}^3$  – плотность воды;  $h_1, h_2$  – высота уровня жидкости (рис. 26).

Радиус капилляра измеряют с помощью микроскопа. Температуру и атмосферное давление воздуха измеряют тер-

мометром и барометром, установленными в помещении лаборатории. Объем воздуха, вошедшего в сосуд, равен объему вытекшей жидкости и определяется мерным сосудом.

#### *Порядок выполнения работы*

1. Закройте кран 4 и заполните сосуд водой так, чтобы поверхность воды не касалась капиллярной трубки.

2. Плотнo закройте сосуд пробкой 2.

3. С помощью линейки измерьте высоту  $h_1$  столба жидкости – от уровня конца сосуда до уровня поверхности воды.

4. Установите стеклянный стакан под сосудом с водой, откройте кран 4 и дождитесь момента, когда струя вытекающей воды начнет разбиваться на капли. Быстро замените стакан с водой на пустой мерный сосуд и одновременно включите секундомер. Отметьте время наполнения 50 мм воды.

5. Измерьте высоту  $h_2$  и по формуле (8) рассчитайте  $\Delta P$ .

6. Запишите показания термометра и барометра (в единицах СИ).

7. Выполните серию измерений радиуса капилляра с помощью микроскопа.

8. Запишите все измеренные и рассчитанные величины в табл. 16.

9. По формуле (6) рассчитайте  $\langle \lambda \rangle$ , используя средние арифметические значения  $\Delta P$ ,  $r$  и  $V$ .

10. Оцените погрешность, с которой определяется средняя длина свободного пробега молекул воздуха в данном эксперименте.

Таблица 16

| №<br>п/п | $h_1,$<br>$10^{-3}$ м | $h_2,$<br>$10^{-3}$ м | $\Delta P,$<br>$10^5$ Па | $T, K$ | $P,$<br>$10^5$ Па | $\ell,$<br>$10^{-3}$ м |
|----------|-----------------------|-----------------------|--------------------------|--------|-------------------|------------------------|
|          |                       |                       |                          |        |                   |                        |

*Контрольные вопросы*

1. Как связаны коэффициент внутреннего трения и длина свободного пробега молекул воздуха?
2. Почему длина свободного пробега зависит от длины капилляра?
3. Сравните значения свободного пробега молекул кислорода, азота, водорода и ряда других газов. Какие выводы можно сделать из проведенного анализа?
4. Как зависит величина длины свободного пробега молекул от скорости их движения?
5. Почему концы капилляра в эксперименте находятся под разным давлением? От чего зависит величина этого давления?
6. В каком случае длина свободного пробега молекул воздуха будет определяться размерами лаборатории, в которой проводят опыт?

*Литература для подготовки отчета*

1. Грабовский, Р.И. Курс физики: учебное пособие / Р.И. Грабовский. – 10-е изд., стер. – Санкт-Петербург: Лань, 2007. – 608 с. (§ 47). – ISBN 978-5-8114-0466-7
2. Савельев, И.В. Курс общей физики: в 5 кн. Кн. 1. Механика: учеб. пособие для вузов / И.В. Савельев. – Москва: Астрель: АСТ, 2008. – Т. 1. – 336 с. (§§ 106, 107). – ISBN 978-5-271-01033-0

## Лабораторная работа 7

### **Наблюдение зарядки и разрядки конденсатора**

*Цель работы:* пронаблюдать процессы зарядки и разрядки конденсатора; опытным путем определить емкость конденсатора.

*Оборудование:* резистор 1 кОм, вольтметр, ключ, конденсатор 82000 мкФ, секундомер.

#### *Содержание метода измерений*

I. Изучение зависимости зарядки конденсатора от времени.

Когда конденсатор подключают к источнику питания (см. рис. 27), в цепи появляется зарядный ток, обусловленный движением свободных электронов на одну из пластин и уходом электронов с другой пластины. При этом происходит накапливание зарядов на обкладках. Зарядный ток будет протекать до тех пор, пока конденсатор не запасет такой заряд  $Q$ , какой позволяет его емкость при заданном значении напряжения  $U$ ,

$$Q = C \cdot U. \quad (1)$$

Чем больше емкость, тем больше зарядов должен накопить конденсатор и, следовательно, дольше будет существовать в цепи зарядный ток. Если последовательно с конденсатором включить резистор, то он ограничит ток в цепи, и процесс зарядки конденсатора будет длиться дольше. Таким образом, время зарядки конденсатора зависит от его емкости и от сопротивления зарядной цепи.

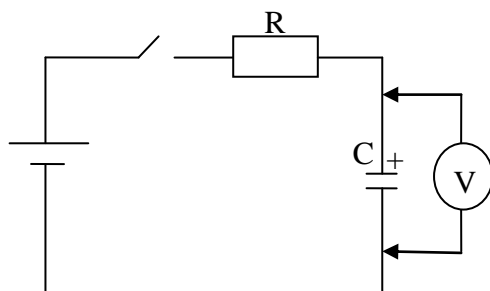


Рис. 27. Схема подключения конденсатора во время зарядки

Если соединить обкладки заряженного конденсатора резистором, то начнется процесс разрядки конденсатора, состоящий в том, что заряды по внешней цепи будут переходить с одной обкладки на другую, стремясь нейтрализовать друг друга. Во время разряда в цепи тоже течет ток, и его величина также ограничивается сопротивлением резистора. Разряд конденсатора, подобно зарядке, будет длиться тем дольше, чем больше емкость конденсатора (то есть, чем больше зарядов должно уйти с обкладок) и чем больше общее сопротивление разрядной цепи.

#### *Порядок выполнения работы*

1. Соберите электрическую цепь по схеме, приведенной на рис. 26.

2. Подключите вольтметр к выводам источника питания и измерьте напряжение на нем. При выполнении опыта вам будет нужно зарядить конденсатор до напряжения, составляющего 80–90% от напряжения источника питания. Поэтому рассчитайте эту величину заранее.

3. Включите вольтметр в составленную электрическую цепь, подключив его к выводам конденсатора, как показано на схеме.

4. Замкните ключ и одновременно начните отсчет времени. Через каждые 15 секунд записывайте показания вольтметра в таблицу 17. После того, как напряжение на конденсаторе достигнет 80–90% величины выходного напряжения источника питания, разомкните ключ.

Таблица 17

|      |    |    |    |    |    |     |
|------|----|----|----|----|----|-----|
| t, с | 15 | 30 | 45 | 60 | 75 | ... |
| U, В |    |    |    |    |    |     |

5. Для изучения процесса разрядки конденсатора отсоедините источник питания, изменив схему в соответствии с рис. 28.

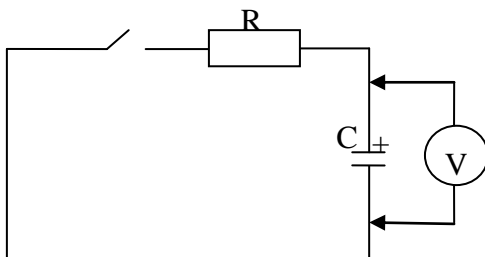


Рис. 28. Схема подключения конденсатора во время разрядки

6. Перед тем как снова замкнуть ключ, измерьте напряжение на конденсаторе и запомните его значение. Замкните ключ и с интервалом в 15 секунд записывайте показания вольтметра в табл. 18 до тех пор, пока напряжение на конденсаторе не упадет примерно до 10% от первоначальной величины.

Таблица 18

|      |    |    |    |    |    |     |
|------|----|----|----|----|----|-----|
| t, с | 15 | 30 | 45 | 60 | 75 | ... |
| U, В |    |    |    |    |    |     |

7. Используя полученные данные, постройте графики зависимости напряжения на конденсаторе от времени при его зарядке и разрядке. По графикам проанализируйте, насколько быстро менялось напряжение на конденсаторе в разные моменты его зарядки и разрядки.

## II. Определение заряда и емкости конденсатора.

Поскольку емкость конденсатора – это отношение величины заряда, имеющегося на его обкладках к напряжению на конденсаторе

$$C = \frac{Q}{U_K}, \quad (2)$$

то экспериментально определить величину емкости конденсатора можно следующим образом.

Напряжение на конденсаторе можно измерить непосредственно с помощью вольтметра.

Заряд конденсатора определяется таким способом. Заряд на обкладках появляется в процессе зарядки конденсатора, т.е. при протекании тока в соответствующей электрической цепи. Поскольку сила тока в цепи – это заряд, прошедший через проводник в единицу времени, то величину заряда, прошедшего по цепи, можно найти, умножив силу тока на время. По мере зарядки конденсатора сила тока в цепи изменяется, поэтому для подсчета заряда все время зарядки разбивают на малые интервалы  $\Delta t$ , в течение которых можно силу тока  $I$

считать постоянной. Величина заряда  $\Delta Q$  конденсатора за время  $\Delta t$  рассчитывается по формуле:

$$\Delta Q = I \cdot \Delta t. \quad (3)$$

Просуммировав  $\Delta Q$ , можно получить величину заряда конденсатора:

$$Q = \Delta Q_1 + \Delta Q_2 + \Delta Q_3 + \Delta Q_n. \quad (4)$$

*Порядок выполнения работы*

1. Соберите электрическую цепь по схеме, приведенной на рис. 29, подключив вольтметр параллельно сопротивлению  $R$ .

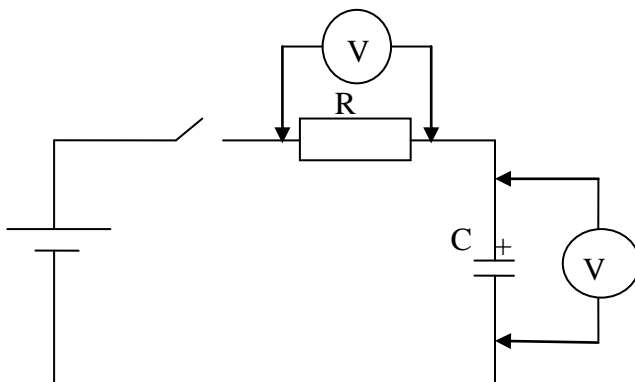


Рис. 29. Схема подключения вольтметра

2. Замкните ключ и одновременно начните отсчет времени. Через каждые 15 секунд записывайте показания вольтметра в табл. 19 на протяжении пяти минут зарядки конденсатора, после чего разомкните ключ.

3. Отключите вольтметр от резистора, подсоедините его параллельно конденсатору и измерьте с его помощью напряжение  $U_K$ , до которого зарядился конденсатор.



4. На основании закона Ома рассчитайте силу тока в цепи и вычислите величины зарядов  $\Delta Q$ , накапливаемые конденсатором каждые 15 секунд по формуле (3). После этого найдите заряд, накопившийся на конденсаторе во время зарядки по формуле (4).

5. Вычислите емкость конденсатора по формуле (2).

6. Сравните величину емкости, полученную при обработке данных эксперимента, со значением, указанным на конденсаторе.

7. Рассчитайте погрешность измерения емкости по формуле:

$$S_C = \frac{\sigma_{C.C}}{100\%},$$

где  $C$  – это емкость измеренного конденсатора, а  $\sigma_C$  – относительная погрешность измерения емкости, которая рассчитывается по формуле:

$$\sigma_C = \sqrt{\delta_t^2 + \delta_U^2 + \delta_I^2}.$$

8. Запишите значение емкости конденсатора с учетом доверительного интервала, сделайте вывод по работе.

Таблица 19

|               |   |    |    |    |     |     |
|---------------|---|----|----|----|-----|-----|
| $\Delta t, c$ | 0 | 15 | 30 | 45 | ... | 300 |
| U, В          |   |    |    |    |     |     |
| I, А          |   |    |    |    |     |     |
| $\Delta Q$ Кл |   |    |    |    |     |     |

### Контрольные задания

1. Как устроен конденсатор и где его применяют?
2. Выведите формулу для емкости плоского конденсатора.

3. Получите формулу для емкости параллельного и последовательного соединений конденсаторов.

*Литература для подготовки отчета*

1. Грабовский, Р.И. Курс физики: учеб. пособие / Р.И. Грабовский. – 10-е изд., стер. – Санкт-Петербург: Лань, 2007. – 608 с. (§§ 7, 10). – ISBN 978-5-8114-0466-7

2. Савельев, И.В. Курс общей физики: в 5 кн. Кн. 1. Механика: учеб. пособие для вузов / И.В. Савельев. – Москва: Астрель: АСТ, 2008. – 336 с. (Т. 2, §§ 26, 27). – ISBN 978-5-271-01033-0

3. Лаврова, И.В. Курс физики: учеб. пособие для студ. биол.-хим. фак. пед. ин-тов / И.В. Лаврова. – Москва: Просвещение, 1981. – 256 с. (§ 23).

## **ЛАБОРАТОРНАЯ РАБОТА 8**

### ***Изучение контактной разности потенциалов.***

#### ***Градуировка термопары***

*Цель работы:* исследовать зависимость контактной разности потенциалов от температуры и провести градуировку термопары.

*Оборудование:* железо-константановая термопара, милливольтметр, электроплитка, сосуд с водой, термометр, сосуд с маслом.

#### ***Содержание метода измерений***

При соприкосновении двух различных металлов или проводников возникает разность потенциалов, называемая контактной разностью потенциалов. Возникновение контактной разности потенциалов связано с тем, что при соприкосновении

металлов часть электронов из одного металла переходит в другой.

Для объяснения возникновения контактной разности потенциалов воспользуемся представлениями зонной теории. Рассмотрим контакт двух металлов с различными работами выхода  $A_1$  и  $A_2$ , т.е. с различными положениями уровня Ферми (наивысшего из заполненных энергетических уровней). Если  $A_1 < A_2$  (рис. 30, а), то уровень Ферми в металле 1 будет расположен выше, чем в металле 2. При контакте металлов электроны с более высоких энергетических уровней металла 1 будут переходить на более низкие уровни металла 2. В результате, металл 1 зарядится положительно, а металл 2 – отрицательно. Одновременно происходит относительное смещение энергетических уровней: в металле, заряжающемся положительно, уровни смещаются вниз, а в металле, заряжающемся отрицательно – вверх.

Этот процесс будет происходить до тех пор, пока между соприкасающимися металлами не установится равновесие, при котором уровни Ферми выравниваются. При этом работы выхода  $A_1$  и  $A_2$  не изменяются (они являются константами для каждого металла), поэтому потенциальная энергия электронов в точках, лежащих вне металлов в непосредственной близости к их поверхности (точки А и В на рис. 30, б), будет различной. Тогда на концах двух проводников устанавливается разность потенциалов, которая равна:

$$\Delta\varphi' = \frac{A_1 - A_2}{e} = \frac{e\varphi_1 - e\varphi_2}{e}. \quad (1)$$

Разность потенциалов, обусловленная различием работ выхода контактирующих металлов, называется внешней контактной разностью потенциалов.

Между точками, расположенными внутри контактирующих металлов, также существует разность потенциалов. Она обусловлена неодинаковыми энергиями Ферми. Эту разность потенциалов называют внутренней контактной разностью потенциалов:

$$\Delta\varphi'' = \frac{E_{F1} - E_{F2}}{e}. \quad (2)$$

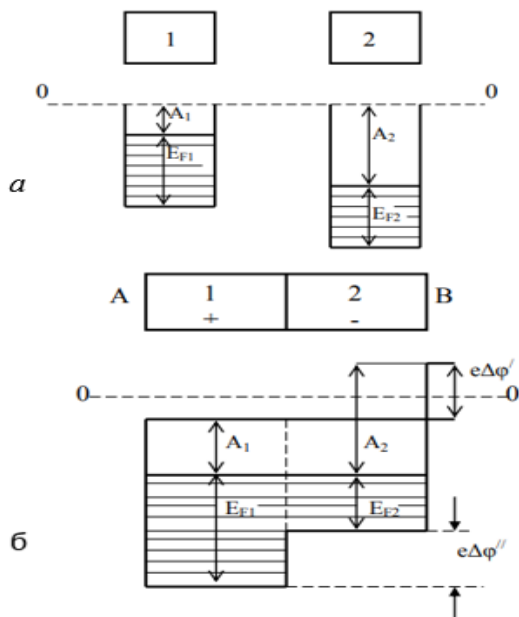


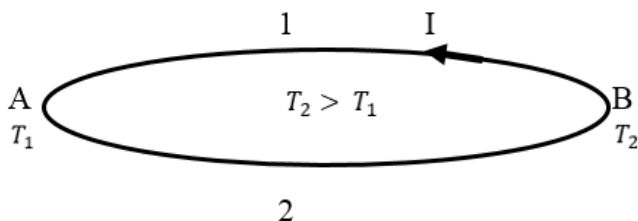
Рис. 30. Возникновение контактной разности потенциалов (а – валентная зона металлов 1 и 2 до приведения в контакт; б – валентная зона металлов при их контакте)

Внутренняя контактная разность потенциалов  $\Delta\varphi''$  зависит от температуры контакта металлов, она обуславливает термоэлектрические явления, к которым относится явление Зеебека. Оно заключается в том, что в замкнутой цепи, состоящей из последовательно соединенных разнородных проводников, контакты между которыми имеют различную температуру, возникает электрический ток.

Если составить замкнутую цепь из двух разнородных металлов 1 и 2 с температурами контактов (спаев)  $T_1$  (спай А) и  $T_2$  (спай В), причем  $T_2 > T_1$ , то возникает электродвижущая сила, которая называется термоэлектродвижущей силой (см. рис. 31):

$$\varepsilon = c(T_2 - T_1), \quad (3)$$

где  $c$  – постоянная, характеризующая ЭДС этих спаев, возникающая при разности температур в  $1^\circ\text{C}$ .



Такого рода комбинация двух металлов (проводников) называется термопарой.

Причина возникновения термоэлектродвижущей силы видна из формулы (2). Положение уровня Ферми зависит от температуры. Если температуры контактов (спаев) разные, то будут разными и внутренние контактные разности потенциа-

лов. Тогда сумма скачков потенциала будет отлична от нуля, что и приводит к возникновению термоэлектрического тока.

Следует отметить, что при градиенте температуры вдоль проводника происходит диффузия электронов, которая тоже является причиной возникновения термоэлектродвижущей силы. Если вдоль проводника имеется градиент температуры, то концентрация электронов на горячем конце будет больше, чем на холодном. Возникает диффузия электронов от горячего конца металла к холодному. В результате на холодном конце проводника концентрируется избыточный отрицательный заряд, на горячем – положительный заряд. В проводнике возникает электрическое поле, которое в дальнейшем препятствует направленному движению электронов.

В равновесном состоянии на концах проводника возникает определенная разность потенциалов. Разность потенциалов, обусловленная диффузией электронов, зависит от рода металлов.

Таким образом, результирующая термоэлектродвижущая сила в термопаре складывается из суммы контактных разностей потенциалов в спаях и изменения потенциала, обусловленного диффузией электронов. Контактная разность потенциалов для различных металлов составляет от десятых до целых вольт. Термопары нашли большое применение для измерения температур в широком диапазоне: от  $-270$  до  $3000^{\circ}\text{C}$ . Точность определения температуры достигает  $0,001^{\circ}\text{C}$ . Для измерения температур от  $0$  до  $800^{\circ}\text{C}$  применяются термопары: константан – железо, никель – железо, медь – железо. Для измерения высоких температур исполь-

зуют термопары: платинородиевая ( $1600^{\circ}\text{C}$ ), иридийродиевая ( $2200^{\circ}\text{C}$ ), вольфраморениевая ( $3000^{\circ}\text{C}$ ).

Чтобы пользоваться термопарой для измерения температур, необходимо ее проградуировать, т.е. установить экспериментальным путем зависимость между термоэлектродвижущей силой, появляющейся в цепи термопары, и разностью температур нагреваемого спая и спая при постоянной температуре:  $\varepsilon = f(\Delta T)$ . Для измерения термоэлектродвижущей силы применяют милливольтметр.

Наиболее простым способом градуировки термопары является следующий. Собирают схему, как указано на рис. 32.

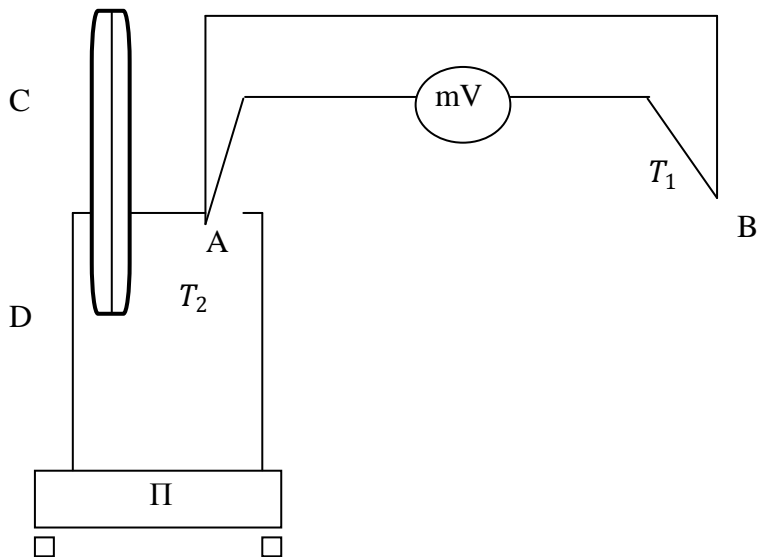


Рис. 32. Схема установки

На схеме А и В – соответственно спай термопары, mV – милливольтметр; С – термометр; Д – сосуд с водой; П – электроплитка.

Спай А (нагреваемый) помещают в сосуд с водой, которая постепенно нагревается.

Температура воды в сосуде контролируется при помощи термометра. Спай В (при постоянной температуре) находится при комнатной температуре.

Результатом градуировки является график  $\varepsilon = f(\Delta T)$ .

По результатам градуировки термопары можно вычислить постоянную термопары:

$$c = \frac{\Delta \varepsilon}{\Delta T} = \operatorname{tg} \alpha, \quad (4)$$

где  $\alpha$  – угол наклона графика.

Полученный график градуировки термопары можно использовать для измерения температур. Для этого необходимо, поддерживая холодный спай термопары при постоянной температуре, поместить нагреваемый спай в среду, температуру которой необходимо измерить, или привести спай в соприкосновение с той поверхностью, температуру которой нужно контролировать. Измерив с помощью милливольтметра термо-ЭДС, можно по градуировочному графику найти искомую температуру.

#### *Порядок выполнения работы*

1. Поместить один спай термопары в сосуд с водой. Снять показания температуры с помощью термометра.

2. Включить электроплитку. Снимать показания термо-ЭДС через каждые  $10^{\circ}\text{C}$ . Опыт проводить до кипения воды.

3. Построить градуировочный график:  $\varepsilon = f(\Delta T)$ .



4. Используя градуировочный график, вычислить для некоторого интервала температур постоянную термопары по формуле (4).

5. Сравнить полученный результат с табличным значением.

6. На электроплитку поставить сосуд с маслом. Опустить в сосуд с маслом нагреваемый спай термопары. Нагреть сосуд с маслом 5 ÷ 10 мин. Зафиксировать термоэлектродвижущую силу, используя градуировочный график, определить температуру масла.

#### *Контрольные задания*

1. В чем заключается явление термоэлектричества?
2. Какими причинами обусловлена контактная разность потенциалов?
3. Что представляет собой термопара? Где находят применение термопары?
4. Какими преимуществами обладают термопары по сравнению с термометрами?
5. Что представляют собой металлы согласно зонной теории?
6. Что такое уровень Ферми; энергия Ферми?
7. Что происходит с уровнем Ферми при изменении температуры металла?
8. Объясните явление Зеебека.

#### *Литература для подготовки отчета*

1. Трофимова, Т.И. Курс физики: учебное пособие для вузов: 11-е изд., стер. / Т.И. Трофимова. – Москва: Издательский центр «Академия», 2006. – 560 с.
2. Кухлинг, Х. Справочник по физике / Х. Кухлинг. – Москва: Мир, 1983. – 520 с.

## ЛАБОРАТОРНАЯ РАБОТА 9

### ***Исследование зависимости полезной мощности источника тока от нагрузки***

*Цель работы:* опытным путем определить полезную мощность источника тока; исследовать зависимость мощности источника тока от нагрузки.

*Оборудование:* миниатюрная физическая лаборатория «Электричество и магнетизм» МФЛЭМ-1.

#### *Содержание метода измерений*

Принципиальная схема работы представлена на рис. 33. Если замкнуть источник постоянного тока известной ЭДС  $E$  и внутренним сопротивлением  $r$  внешним (нагрузочным) сопротивлением  $R$ , то по цепи пойдёт ток  $I$ .

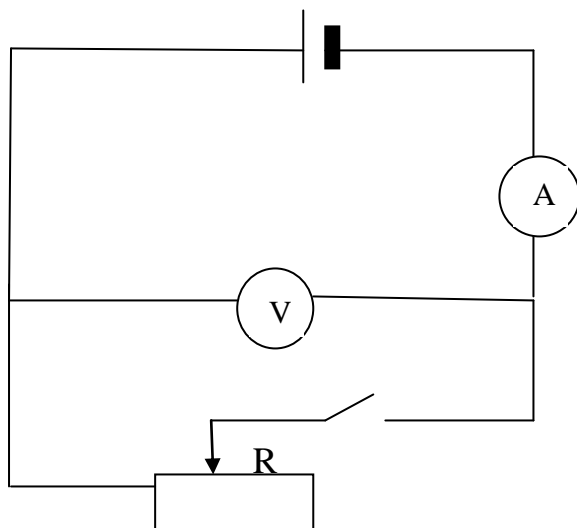


Рис. 33. Принципиальная схема соединения элементов

Закон Ома для замкнутой цепи

$$I = \frac{E}{R + r}. \quad (1)$$

Полная мощность, которая выделяется в цепи, определяется по формуле:

$$P_1 = IE. \quad (2)$$

Потребитель может использовать лишь мощность, выделяющуюся на нагрузке. Её называют полезной. Если падение напряжения на грузке  $U$ , то полезную мощность находят как

$$P = IU. \quad (3)$$

Ток зависит от ЭДС и полного сопротивления цепи, а формулу для вычисления полной мощности можно записать по-другому:

$$P_1 = I^2(R + r). \quad (4)$$

Используя выражения (1) – (4), получим формулу для вычисления полезной мощности:

$$P = \frac{E^2 R}{(R + r)^2}. \quad (5)$$

Проанализируем характер последней зависимости, учитывая постоянство величин  $E$  и  $r$ .

Если  $R = 0$ , то  $P = 0$ . При этом ток в цепи достигает максимального значения:

$$I_{к.з.} = E/r. \quad (6)$$

Он называется током короткого замыкания. При увеличении нагрузочного сопротивления полезная мощность растёт и при некотором  $R$  достигает максимального значения  $P_{max}$ . Определим величину этого  $R$ . Для этого исследуем на экстре-

мум функцию (5). Приравняем к нулю первую производную от  $P$  по  $R$ :

$$\frac{(R + r)^2 - 2(R + r)R}{(R + r)^4} = 0, \quad (7)$$

откуда  $R = r$ .

Следовательно, полезная максимальная мощность будет определяться по формуле:

$$P_{max} = \frac{E^2}{4r}. \quad (8)$$

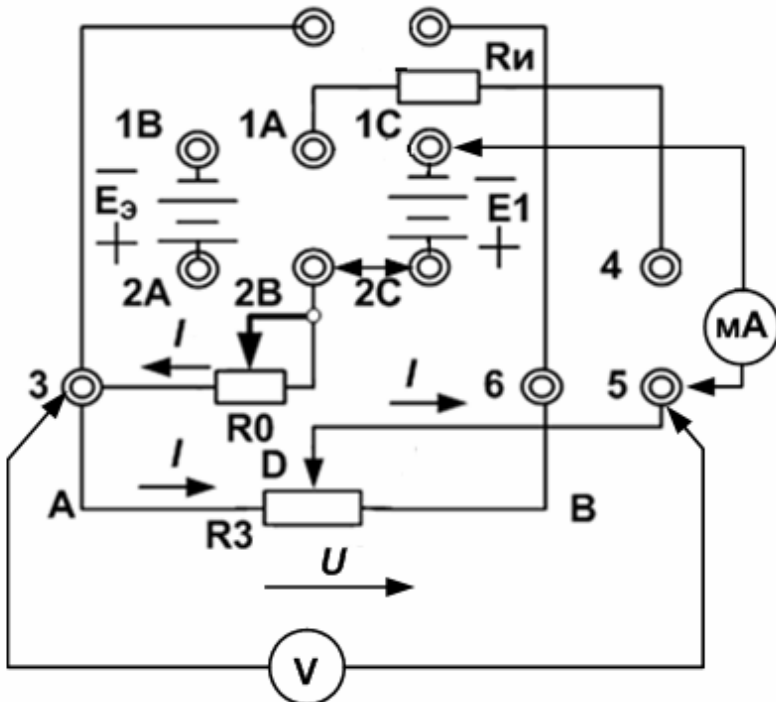


Рис. 34. Функциональная схема соединения элементов

С дальнейшим ростом  $R$  ( $R \rightarrow \infty$ ) полезная мощность стремится к нулю.

Исследование зависимости полезной мощности источника тока от нагрузки производится с помощью цепи, собранной по схеме, изображенной на рисунке 34.

В схеме (рис. 34) в качестве источника тока используется ЭДС  $E_1$ . Роль внутреннего сопротивления источника  $r$  выполняет переменное сопротивление  $R_0$ , роль переменной нагрузки выполняет переменное сопротивление  $R_3$ .

#### *Порядок выполнения работы*

1. Один из мультиметров переведите в режим омметра. Для этого его переключатель поверните против часовой стрелки, установив предел измерения 20 кОм (20 к), и измерьте сопротивление  $R_0$  (клеммы 3 и 2В).

2. Медленно вращая головку регулятора  $R_0$ , установите значение  $R_0$  в пределах 300÷400 Ом.

3. Отключите мультиметр и переведите его в режим вольтметра постоянного тока с пределом 20В, повернув переключатель по часовой стрелке (на вход прибора «+» должен быть подключен красный провод).

4. Включите питание установки.

5. Вольтметром измерьте величину ЭДС  $E_1$  (клеммы 1С и 2С), а второй мультиметр поворотом переключателя переведите в режим миллиамперметра с пределом измерений 20 мА (на входе прибора красный провод подсоединить к «+»).

6. Соберите электрическую цепь 2С 2В 3 5 1С (рис. 34), аналогичную принципиальной схеме (рис. 33).

7. Медленно поворачивая головку регулятора сопротивления нагрузки  $R_3$ , добивайтесь, чтобы показание вольтметра стало примерно равным 1В и отсчитайте соответствующее значение тока  $I$ .

8. Увеличивайте нагрузку  $R_3$  так, чтобы значение напряжения  $U$  увеличивалось примерно на 0,5 В, при этом каждый раз отсчитывайте ток  $I$ . Опыт повторяйте до значения напряжения  $U = 9$  В. Результаты измерений занесите в таблицу 18.

9. Выключите питание установки и мультиметры и запишите те значения внутреннего сопротивления и Э.Д.С., при которых производились измерения:  $r = R_0 = \dots\dots$ Ом,  $E = E_1 = \dots\dots$ В.

Таблица 18

| № п/п | $U$ , В | $I$ , мА | $R$ , Ом | $P$ , мВт |
|-------|---------|----------|----------|-----------|
| 1     |         |          |          |           |
| 2     |         |          |          |           |
| ...   |         |          |          |           |

10. Для каждого опыта вычислите значения сопротивления полезной нагрузки  $R$  по закону Ома для участка цепи, а полезную мощность  $P$ , используя формулу (3).

11. На миллиметровой бумаге постройте графики зависимостей напряжения на полезной нагрузке от силы тока в цепи  $U = f(I)$  и полезной мощности от сопротивления полезной нагрузки  $P = f(R)$ .

12. По графику зависимости напряжения на полезной нагрузке от силы тока в цепи  $U = f(I)$  определите ток короткого замыкания и сравните его с расчетным значением по формуле (6).

13. По графику зависимости полезной мощности от сопротивления полезной нагрузки  $P = f(R)$  определите сопротивление нагрузки, при котором выделяется наибольшая полезная мощность, сравните значение этого сопротивления со значением внутреннего сопротивления источника тока.

14. Определите относительную погрешность измерений сопротивления, используя алгоритм определения погрешностей однократных косвенных измерений.

15. Сформулируйте выводы по работе.

#### *Контрольные задания*

1. Используя выражения (1) – (4), получите формулу (5) для вычисления полезной мощности.

2. Докажите, что первая производная от  $P$  по  $R$  определяется выражением (7).

3. Подготовьте пересказ § 28 из учебного пособия И.В. Лавровой.

4. Объясните принцип действия болометра и потенциометра.

#### *Литература для подготовки отчета*

1. Грабовский, Р.И. Курс физики: учеб. пособие / Р.И. Грабовский. – 10-е изд., стер. – Санкт-Петербург: Лань, 2007. – 608 с. (§§ 11, 12). – ISBN 978-5-8114-0466-7

2. Савельев, И.В. Курс общей физики: в 5 кн. Кн. 1. Механика: учеб. пособие для втузов / И.В. Савельев. – Москва: Астрель: АСТ, 2008. – Т. 2. – 336 с. (§ 313). – ISBN 978-5-271-01033-0

3. Лаврова, И.В. Курс физики: учеб. пособие для студ. биол.-хим. фак. пед. ин-тов / И.В. Лаврова. – Москва: Просвещение, 1981. – 256 с. (§§ 27–28).

## ЛАБОРАТОРНАЯ РАБОТА 10

### *Изучение полупроводникового диода*

*Цель работы:* ознакомиться с основами природы электропроводности полупроводников и механизмами возникновения в них электрического тока; ознакомиться с р-п-переходом и работой полупроводникового диода.

*Оборудование:* миниатюрная физическая лаборатория «Электричество и магнетизм» МФЛЭМ-1.

#### *Содержание метода измерений*

Пусть два участка полупроводника с проводимостями разного типа разделяет плоская граница (рис. 35): слева от нее расположен полупроводник р-типа, справа – полупроводник n-типа.

Ионы донорной примеси обозначены кружком со знаком «+», а ионы акцепторной примеси обозначены кружком со знаком «-». Ионы (кружки) находятся в узлах кристаллической решетки, а дырки и электроны (белые и черные точки) могут перемещаться по кристаллу.

Носители тока, концентрация которых в данном полупроводнике больше, называются основными, а носители, концентрация которых меньше, – неосновными. Концентрация основных носителей гораздо больше, чем концентрация неосновных носителей (примерно в  $10^6$  раз).

В р-области основными носителями являются дырки. Однако в этой области имеется также небольшое число неосновных носителей – электронов, возникших в результате разрыва ковалентных связей.



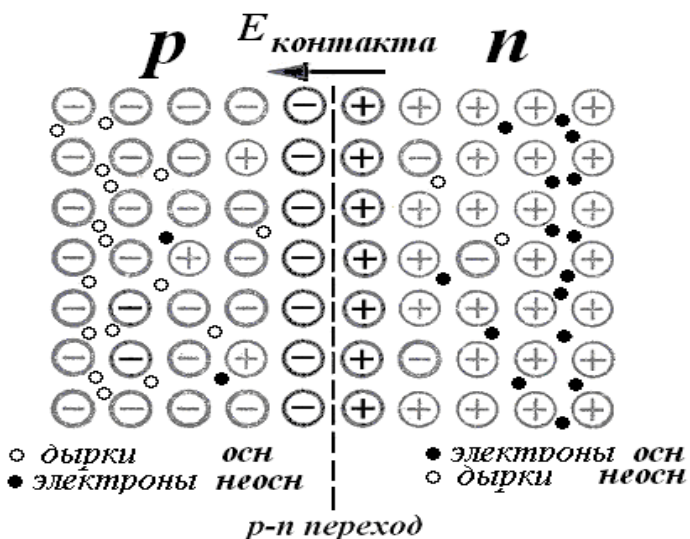


Рис. 35. Схема образования границы между полупроводниками с проводимостью разного типа

Соответственно, в  $n$ -области основные носители тока – электроны, а неосновные носители – небольшое число дырок.

Вследствие значительного различия в концентрации электронов и дырок по разные стороны от перехода происходит диффузия дырок из  $p$ -полупроводника, где их концентрация выше, в  $n$ -полупроводник, где концентрация дырок ниже. Электроны диффундируют в противоположном направлении – в направлении  $n$ - $p$ . Диффундируя во встречных направлениях через пограничный слой, дырки и электроны рекомбинируют (соединяются) друг с другом. Рекомбинация приводит к исчезновению пары электрон проводимости – дырка.

Такой встречный процесс диффузии заряженных частиц эквивалентен электрическому току  $I_{\text{осн}}$  через  $p$ - $n$ -переход, ко-

торый течет из р-области в п-область. Этот ток основных носителей заряда называется диффузионным.

В р-области после ухода дырок вблизи границы раздела остаются неподвижные отрицательные ионы акцепторной примеси, заряд которых теперь не компенсируется дырками. Они образуют отрицательный пространственный заряд (рис. 35).

В п-области вследствие ухода электронов вблизи границы остаются неподвижные положительные донорные ионы, заряд которых теперь не компенсируется электронами. Они образуют положительный объемный заряд в прилегающем слое (рис. 35).

Таким образом, возникает двойной электрический слой в р-п-переходе и контактная разность потенциалов. Напряженность электрического поля двойного слоя  $E$  контакта направлена от п- к р-полупроводнику.

Контактное поле препятствует дальнейшему переходу дырок – направо, а электронов – налево, т.е. препятствует диффузионному току основных носителей тока.

Зато двойной электрический слой в р-п-переходе способствует движению неосновных носителей заряда – дырок из п-области и электронов из р-области. Такой «дрейф» заряженных частиц через переход представляет собой электрический ток  $I_{\text{неосн}}$ , который направлен противоположно диффузионному току и называется дрейфовым.

В условиях термодинамического равновесия, которое устанавливается в р-п-переходе, если к нему не приложена внешняя разность потенциалов, диффузионный ток  $I_{\text{осн}}$  по ве-

личине точно равен дрейфовому  $I_{\text{неосн}}$ , оба тока компенсируют друг друга и полный ток через переход равен нулю.

Область р-п-перехода обеднена подвижными носителями заряда, т.к. здесь благодаря встречному потоку электронов и дырок происходит их интенсивная рекомбинация. По этой причине область р-п-перехода обладает гораздо большим удельным сопротивлением, чем весь кристалл полупроводника, и называется «запирающим слоем».

Толщина слоя р-п-перехода составляет приблизительно доли микрометра, а контактная разность потенциалов – десятые доли вольта. Носители тока в состоянии преодолеть такую разность потенциалов только при температуре в десятки тысяч градусов, т.е. при обычных температурах контактный слой является запирающим.

Сопротивление запирающего слоя можно изменить с помощью внешнего электрического поля. При этом возможны два варианта.

1. Приложим к кристаллу внешнее напряжение так, чтобы высокий потенциал «+» был подан на р-область, а низкий потенциал «-» был подан на п-область (режим прямого напряжения).

Тогда внешнее электрическое поле в кристалле  $E_{\text{внеш}}$  будет направлено противоположно полю контактного запирающего слоя  $E_{\text{конт}}$ .

Внешнее поле вызовет движение дырок из области р-полупроводника и электронов из области п-полупроводника к границе р-п-перехода.

Двигаясь навстречу, электроны и дырки рекомбинируют друг с другом, ток основных носителей возрастет. Ток же не-

основных носителей останется практически без изменения. Следовательно, результирующий ток станет отличным от нуля. Понижение потенциального барьера пропорционально приложенному напряжению. При уменьшении высоты барьера ток основных носителей, а следовательно, и результирующий ток, быстро нарастает. Таким образом, в направлении от р-области к n-области р-n-переход пропускает ток, сила которого быстро нарастает при увеличении приложенного напряжения. Это напряжение называется прямым (или пропускным). Расчет показывает, что с увеличением напряжения ток экспоненциально нарастает (см. рис. 37).

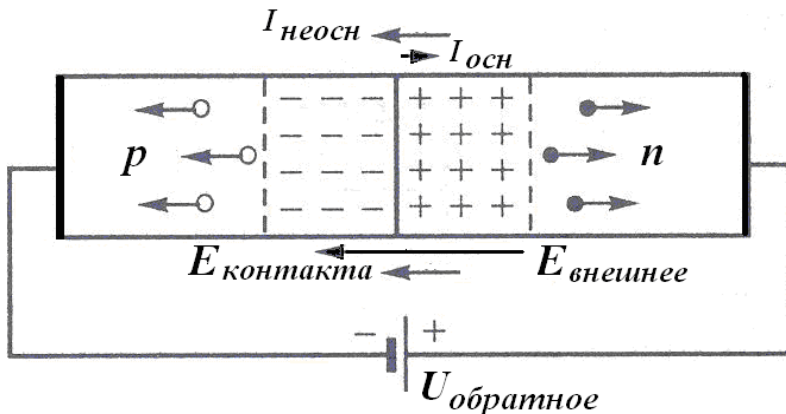


Рис. 36. Схема обратного подключения перехода

Электрическое поле «поджимает» основные носители к границе между областями, вследствие чего ширина переходного слоя, обедненного носителями, уменьшается. Соответственно уменьшается и сопротивление перехода, причем тем сильнее, чем больше напряжение.

2. Приложим к кристаллу напряжение противоположного направления, чтобы «+» был подключен к *n*-области, а «-» был подключен к *p*-области – это режим обратного или запирающего напряжения.

Теперь направление внешнего электрического поля  $E_{\text{внеш}}$  будет совпадать с направлением контактного поля  $E_{\text{конт}}$  (рис. 36).

Поле, возникающее в кристалле при наложении обратного напряжения, «оттягивает» основные носители от границы между областями, что приводит к возрастанию ширины переходного слоя, обедненного носителями. Соответственно, увеличивается и сопротивление перехода.

Следовательно, *p-n*-переход обладает в обратном направлении гораздо большим сопротивлением, чем в прямом.

В данном случае через *p-n*-переход протекает только небольшой ток (он называется обратным), целиком обусловленный неосновными носителями. Ток неосновных носителей (обратный ток) не зависит от величины контактного поля, а определяется концентрацией этих носителей, которая очень мала по сравнению с основными носителями.

Вольт-амперная характеристика *p-n*-перехода изображена на рис. 37.

Обратный ток быстро достигает насыщения, т.е. перестает зависеть от  $U$ . Только при очень большом обратном напряжении сила тока начинает резко возрастать, что обусловлено электрическим пробоем перехода (см. пунктир на левой ветви на рис. 37).

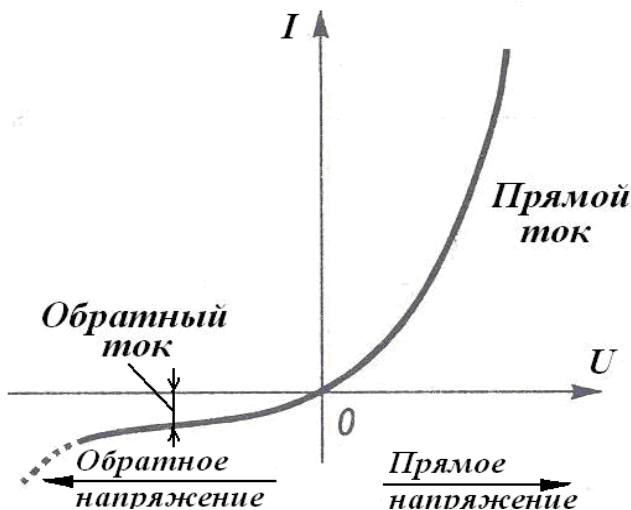


Рис. 37. Вольт-амперная характеристика  $p$ - $n$ -перехода

Направление внешнего поля, в котором расширяется запирающий слой и  $p$ - $n$ -переход не пропускает электрический ток, называется обратным или запирающим.

Прямой ток на несколько порядков превышает обратный ток.

#### *Порядок выполнения работы*

1. Соберите схему для исследования вольт-амперной характеристики прямой ветви тока диода, которая показана на рис. 38.

В этой схеме регулируемый источник напряжения  $E_1$  положительным полюсом подключен к клемме 1, а отрицательным к клемме 2. Регулировка напряжения на диоде выполняется изменением напряжения  $E_1$ , а также изменением сопротивления  $R_{27}$  при малых напряжениях на начальном участке

вольт-амперной характеристики. Напряжение на диоде и сопротивлении  $R_A$  измеряется первым мультиметром, установленным в режим вольтметра постоянного тока на пределах 200 мВ, 2 В, 20 В. Прямой ток через диод измеряется вторым мультиметром, установленным в режим миллиамперметра на пределах 20 мА и 200 мА. Сопротивление  $R_A = 100$  Ом.

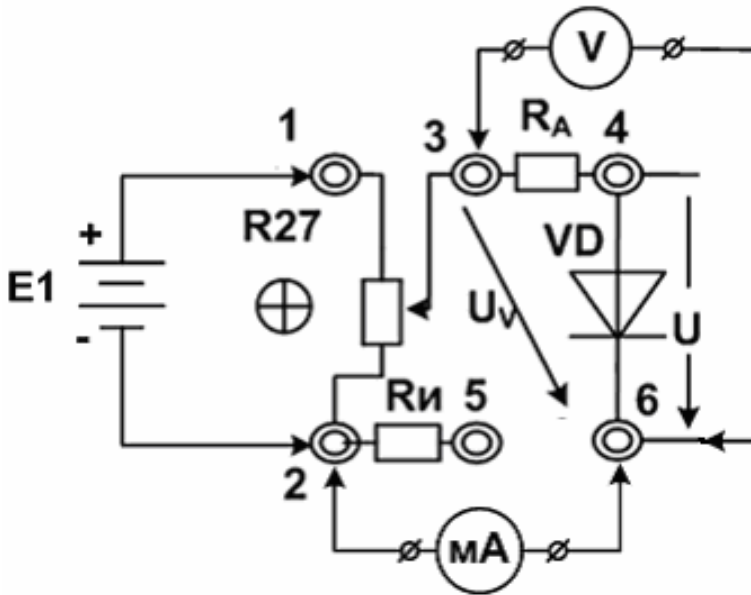


Рис. 38. Схема для исследования вольт-амперной характеристики прямой ветви тока диода

2. Снимите зависимость прямого тока диода от напряжения (не менее 10 значений в области напряжений от 0 до 12 В). Результаты запишите в отчетную таблицу 19.

3. Соберите схему для исследования вольт-амперной характеристики обратной ветви тока диода, показанную на рис. 37.

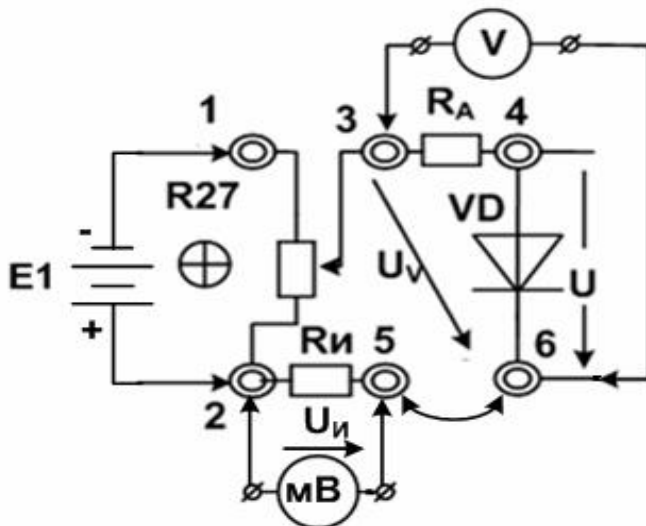


Рис. 39. Схема для исследования вольт-амперной характеристики обратной ветви тока диода

В схеме (рис. 39) источник напряжения  $E_1$  подключен отрицательным полюсом к клемме 1, а положительным к клемме 2. Клеммы 5 и 6 замкнуты перемычкой, второй мультиметр установлен в режим милливольтметра и подключен к измерительному сопротивлению  $R_{и} = 1 \text{ кОм}$ . Это позволяет на шкале 200 мВ измерять малые обратные токи, рассчитывая их по формуле:

$$I = \frac{U_u}{R_u}.$$



4. По окончании работы выключите мультиметры и стенд, а результаты измерений и вычислений занесите в таблицу 19.

Таблица 19

| Пропускное напряжение |          |         | Непропускное напряжение |        |             |          |
|-----------------------|----------|---------|-------------------------|--------|-------------|----------|
| № п/п                 | $U_V, В$ | $U, мВ$ | $I, мА$                 | $U, В$ | $U_{и}, мВ$ | $I, мкА$ |
| 1                     |          |         |                         |        |             |          |
| 2                     |          |         |                         |        |             |          |
| ....                  |          |         |                         |        |             |          |

5. Рассчитайте для каждого измеренного значения прямого тока соответствующее значение напряжения на диоде по формуле:  $U = U_V - I \cdot R_A$ . Такой перерасчет приходится делать, потому что, как видно из схемы установки (рис. 39), вольтметр  $V$  измеряет сумму напряжений на диоде и на сопротивлении  $R_A$ .

6. По данным таблицы на листе миллиметровой бумаги постройте график зависимости тока через диод в прямом и обратном направлении – вольтамперную характеристику диода. Масштабы вдоль оси тока в прямом и обратном направлениях следует выбрать разными.

7. По экспериментальной вольтамперной характеристике (прямая ветвь) определите напряжение, при котором открывается диод.

#### *Контрольные задания*

1. В чем состоит отличие полупроводников от металлов и от диэлектриков?

2. Подготовьте пересказ §§ 34,35 из учебного пособия И.В. Лавровой.

3. Дайте объяснение характера зависимости сопротивления полупроводников от температуры.

*Литература для подготовки отчета*

1. Грабовский, Р.И. Курс физики: учеб. пособие / Р.И. Грабовский. – 10-е изд., стер. – Санкт-Петербург: Лань, 2007. – 608 с. (§§ 19, 20). – ISBN 978-5-8114-0466-7

2. Савельев, И.В. Курс общей физики: в 5 кн. Кн. 1. Механика: учеб. пособие для вузов / И.В. Савельев. – Москва: Астрель: АСТ, 2008. – 336 с. (Т. 3, §§ 53, 57–59, 64). – ISBN 978-5-271-01033-0

3. Лаврова, И.В. Курс физики: учеб. пособие для студ. биол.-хим. фак. пед. ин-тов / И.В. Лаврова. – Москва: Просвещение, 1981. – 256 с. (§§ 33–35).

## **ЛАБОРАТОРНАЯ РАБОТА 11**

### ***Эффект Холла***

*Цель работы:* изучить эффект Холла в полупроводниках; опытным путем определить постоянную Холла, концентрацию носителей и проводимость полупроводника.

*Оборудование:* миниатюрная физическая лаборатория «Электричество и магнетизм» МФЛЭМ-1.

#### ***Содержание метода измерений***

Явление Холла заключается в возникновении поперечной разности потенциалов при протекании постоянного электрического тока через проводящую пластинку, помещенную в постоянное магнитное поле, перпендикулярное направлению тока.

Разность потенциалов между параллельными полю и току противоположными гранями пластинки дается выражением

$$U_x = R \frac{IB}{a} = jRBb, \quad (1)$$

где  $R$  – постоянная Холла;  $I = j ab$  – ток через проводник;  $j$  – плотность тока;  $B$  – индукция магнитного поля;  $a$  и  $b$  – поперечные размеры пластинки.

Элементарная электронная теория дает следующее объяснение явлению Холла (рис. 40). В отсутствие внешнего магнитного поля в проводнике под действием постоянного электрического поля  $\vec{E}$  имеет место направленное движение зарядов со скоростью  $\vec{u}$ . При включении магнитного поля  $B$  в первый момент времени на каждый носитель заряда  $q$  начинает действовать сила Лоренца  $\vec{F}_L = q[\vec{u} \vec{B}]$ , отклоняющая его к боковой грани пластинки (её направление определяется векторным произведением дрейфовой скорости заряда и вектора магнитной индукции). В результате пространственного разделения носителей заряда в проводнике возникает перпендикулярное направлению тока электрическое поле  $\vec{E}_B$ , препятствующее этому процессу. При достижении равенства сил

$$quB = qE$$

дальнейшее разделение зарядов прекращается, при этом напряженность поля равна

$$E_B = uB.$$

Рисунок 40 иллюстрирует возникновение холловской разности потенциалов в случае положительных зарядов (верхняя грань заряжается положительно, нижняя – отрицательно). Аналогичная картина имеет место в случае отрицательных зарядов (при этом дрейфовая скорость направлена против на-

пряженности электрического поля, сила Лоренца по-прежнему направлена вверх, в результате верхняя грань заряжается отрицательно, а нижняя – положительно).

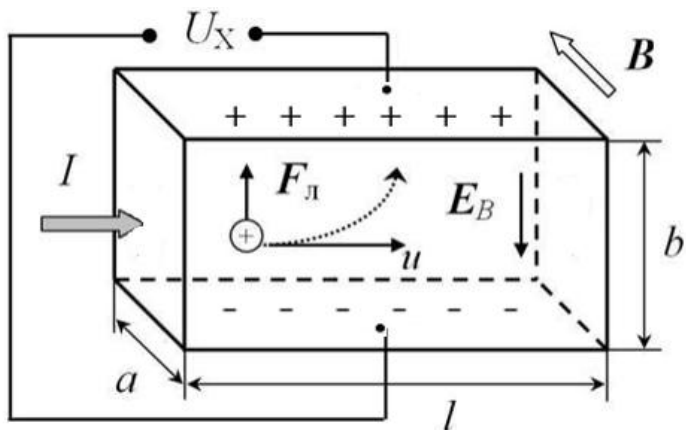


Рис. 40. Возникновение эффекта Холла

Принимая во внимание связь плотности тока  $j$  со скоростью направленного движения  $u$  и концентрацией  $n$  носителей заряда

$$j = qnu, \quad (2)$$

получаем выражение для разности потенциалов Холла

$$U_x = E_B \cdot b = \frac{1}{nq} \cdot \frac{IB}{a}. \quad (3)$$

Сравнение последнего выражения с (1) дает

$$R = \frac{1}{nq}. \quad (4)$$

Из формулы (3) вытекают два направления исследования эффекта Холла:

1) установление зависимости холловской разности потенциалов от индукции магнитного поля при фиксированном значении тока через образец ( $I = const$ );

2) установление зависимости разности потенциалов Холла от тока в образце при неизменном магнитном поле ( $B = const, I_{эм} = const$ ). Эти исследования будут реализованы в экспериментальной части работы.

Важной характеристикой проводника является подвижность носителей заряда  $u_0$ . Подвижность определяет среднюю скорость направленного движения носителей заряда под действием электрического поля согласно выражению  $u = u_0 E$ .

Подвижность можно связать с проводимостью  $\sigma$  и концентрацией  $n$  носителей заряда в проводнике. Разделив обе части соотношения (2) на  $E$  с учетом того, что отношение  $j$  к  $E$  дает  $\sigma$ , получаем следующее соотношение:

$$\sigma = q n u_0. \quad (5)$$

Таким образом, определив экспериментально постоянную Холла  $R$  и проводимость  $\sigma$ , можно по формулам (4) и (5) найти концентрацию  $n$  и подвижность  $u_0$  носителей заряда в проводнике.

Явление Холла в полупроводниках и металлах имеет одну и ту же природу, однако есть ряд особенностей в их экспериментальном наблюдении.

В полупроводниках вследствие меньшей концентрации носителей заряда постоянная Холла, а следовательно, и холловская разность потенциалов, оказываются существенно (как правило, на несколько порядков) больше, чем в металлах, что облегчает экспериментальное исследование явления. Электрический заряд в полупроводниках может переноситься положительно заряженными частицами «дырками», движущи-

мися вдоль направления тока, и электронами, движущимися навстречу направлению тока.

Под действием магнитного поля и электроны, и «дырки» отклоняются к одной и той же грани пластинки. Поэтому, определив экспериментально знак холловской разности потенциалов, можно определить тип основных носителей заряда в полупроводнике.

Схема установки для исследования эффекта Холла показана на рис. 41.

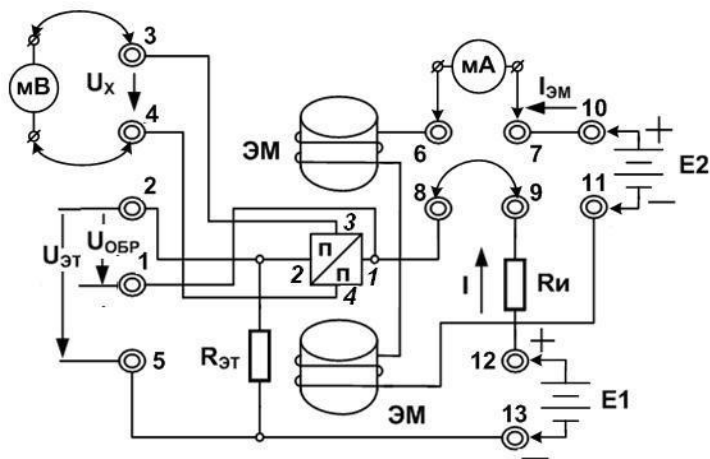


Рис. 41. Схема установки для исследования эффекта Холла

Образец полупроводника, имеющий форму прямоугольной пластинки с четырьмя выводами, помещен в постоянное магнитное поле между полюсами электромагнита ЭМ. Выводы 1–2 используются для пропускания тока через полупроводник. Величина тока регулируется источником напряжения E1. Ток измеряется миллиамперметром «МА», который включается между клеммами 8 и 9. Величина тока может

быть определена также по напряжению на измерительном сопротивлении  $R_{и} = 10 \text{ Ом}$  при замкнутых клеммах 8 и 9. В этом случае милливольтметр «мВ» подключают к клеммам 9 и 12. Выводы 3–4 полупроводника служат для измерения разности потенциалов Холла  $U_x$  с помощью милливольтметра «мВ», который подключается к клеммам 3 и 4.

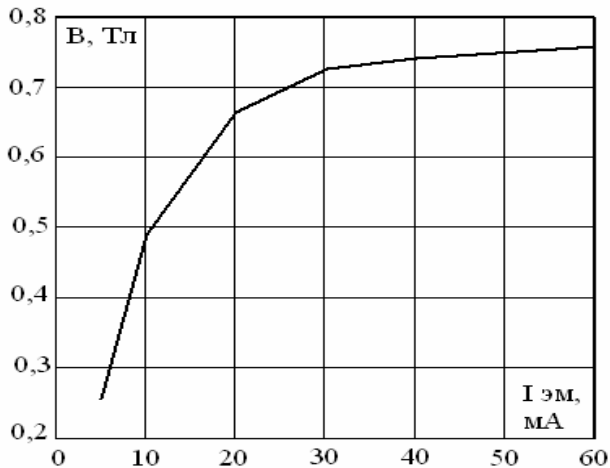


Рис. 42. Градуировочный график по току через электромагнит

Постоянное магнитное поле создается электромагнитом ЭМ, подключенным к регулируемому источнику постоянного напряжения  $E_2$ . Величина индукции магнитного поля определяется с помощью градуировочного графика по току через электромагнит с помощью рисунка 42.

Эталонное сопротивление  $R_{эт} = 1 \text{ кОм}$  (см. рис. 41), включенное последовательно с полупроводником, служит для измерения проводимости полупроводника. Используя закон Ома для последовательно соединенных образца и эталонного

сопротивления  $R_{эт}$  и связь сопротивления образца с его проводимостью, легко показать, что проводимость  $\sigma$  следующим образом выражается через падение напряжения на образце  $U_{обр}$  между клеммами 1 и 2, падение напряжения на эталонном сопротивлении  $U_{эт}$ , между клеммами 2 и 5, и размеры образца  $a$ ,  $b$ ,  $\ell$ :

$$\sigma = \frac{U_{эм}}{R_{эм}} \cdot \frac{\ell}{abU_o Sp} \quad (6)$$

Из-за неточности установки холловских контактов на противоположных гранях пластинки при протекании тока через полупроводник, кроме холловской разности потенциалов  $U_x$ , возникает дополнительное омическое падение напряжения  $U_{ом}$ . Поэтому при изменении направления тока через электромагнит, которое производится изменением полярности подключения источника напряжения  $E_2$  к клеммам 10 и 11, измеренные значения падения напряжения складываются из холловской разности потенциалов и омического падения напряжения:  $U_1 = U_x + U_{ом}$ ,  $U_2 = -U_x + U_{ом}$ . Следовательно, величину холловской разности потенциалов можно рассчитать по формуле:

$$U_x = \frac{1}{2}(U_1 - U_2). \quad (7)$$

Измерение напряжений  $U_x$ ,  $U_{обр}$ ,  $U_{эт}$  и токов  $I_{эм}$  и  $I$  в работе проводится с помощью переносного цифрового мультиметра, работающего в режиме милливольтметра или миллиамперметра по соответствующим шкалам.



Внимание! При проведении измерений сила тока через датчик Холла не должна превышать 10 мА.

*Порядок выполнения работы*

1. Установите минимальные значения напряжений источников питания E1 и E2, повернув их регуляторы до упора против часовой стрелки. Подключите по схеме (рис. 41), соблюдая полярность, E1 к клеммам 12 и 13, а E2 к клеммам 10 и 11.

2. Определите пределы изменения тока через электромагнит  $I_{\text{эм}}$  и тока через образец  $I$ . Для этого надо подключить миллиамперметр к клеммам 6 и 7 и, изменяя напряжение E2, определить минимальное и максимальное значения тока через электромагнит. Запишите полученные значения. Затем подключите миллиамперметр к клеммам 8 и 9 и, изменяя напряжение E1, определите минимальное и максимальное значения тока через образец. Запишите полученные значения.

3. Снимите зависимость холловского напряжения  $U_x$  от индукции магнитного поля  $B$  при фиксированной величине тока  $I$  через образец. Для этого надо:

– подключить миллиамперметр к клеммам 8 и 9 и установить какую-либо величину тока через образец  $I$ , лежащую между измеренными минимальным и максимальным значениями, записать выбранную величину тока;

– отсоединить милливольтметр и замкнуть клеммы 8 и 9 проводником;

– для измерения тока через электромагнит  $I_{\text{эм}}$  подсоединить миллиамперметр к клеммам 6 и 7;

– измерить и занести в таблицу 20 значения  $U_1$  и  $U_2$  при прямом и обратном направлениях тока через электромагнит

для 8–10 значений тока  $I_{эм}$ , лежащих между ранее измеренными минимальным и максимальным значениями;

– для каждого значения тока через электромагнит  $I_{эм}$  по градуировочному графику найти значение индукции магнитного поля  $B$  и записать в таблицу 20:

Таблица 20

$$I = \quad \text{мА}$$

| № п/п | $I_{эм}$ , мА | $B$ , мТл | $U_1$ , мВ | $U_2$ , мВ | $U_x$ , мВ |
|-------|---------------|-----------|------------|------------|------------|
| 1     |               |           |            |            |            |
| 2     |               |           |            |            |            |
| 3     |               |           |            |            |            |
| ...   |               |           |            |            |            |

4. Исследуйте зависимость холловского напряжения  $U_x$  от величины тока через образец  $I$  при фиксированном значении индукции магнитного поля  $B$ . Для этого надо:

– подключить миллиамперметр к клеммам 6 и 7 и установить какую-либо величину тока через электромагнит  $I_{эм}$ , лежащую между измеренными минимальным и максимальным значениями, затем по градуировочному графику найти величину индукции магнитного поля  $B$ , записать найденное значение поля;

– отсоединить милливольтметр и замкнуть клеммы 6 и 7 проводником;

– для измерения тока  $I$  через образец подсоединить миллиамперметр к клеммам 8 и 9;

– измерить и занести в таблицу 21 значения  $U_1$  и  $U_2$  при прямом и обратном направлениях тока через электромагнит для 8 - 10 значений тока через образец  $I$ , лежащих между ранее измеренными минимальным и максимальным значениями тока.

Таблица 21

$$I_{\text{эм}} = \text{мА}, \quad B = \text{мТл}$$

| № п/п | $I, \text{мА}$ | $U_1, \text{мВ}$ | $U_2, \text{мВ}$ | $U_x, \text{мВ}$ |
|-------|----------------|------------------|------------------|------------------|
| 1     |                |                  |                  |                  |
| 2     |                |                  |                  |                  |
| 3     |                |                  |                  |                  |
| ...   |                |                  |                  |                  |

5. Выключите магнитное поле. Измерьте и занесите в таблицу 22 напряжения  $U_{\text{обр}}$  и  $U_{\text{эт}}$  для трех различных значений тока  $I$  через образец.

Таблица 22

| № п/п   | $I, \text{мА}$ | $U_{\text{обр}}, \text{мВ}$ | $U_{\text{эт}}, \text{мВ}$ | $\sigma, \frac{1}{\text{Ом} \cdot \text{м}}$ |
|---------|----------------|-----------------------------|----------------------------|--|
| 1       |                |                             |                            |  |
| 2       |                |                             |                            |  |
| 3       |                |                             |                            |  |
| Ср. зн. | –              | –                           | –                          |  |

6. Постройте график зависимости  $U_x = f(B)$  при постоянном токе  $I$  через образец. По угловому коэффициенту полученной прямой, используя формулу (1), найдите постоянную Холла  $R$ .

7. Рассчитайте среднее значение постоянной Холла и её ошибку. Запишите результат в виде  $R = R_{\text{ср}} \pm \Delta R$ .

8. Рассчитайте по формуле (4) концентрацию носителей заряда  $n$  в полупроводнике, используя среднее значение  $R$ .

9. Рассчитайте проводимость  $\sigma$  полупроводника, используя результаты измерений из таблицы 3 и формулу (6). Габаритные размеры датчика Холла  $2,5 \times 2,5 \times 1,5 \text{ мм}$  ( $a = b = 2,5$

мм). Рассчитайте и запишите среднее значение проводимости и ее ошибку  $\sigma = \sigma_{\text{ср}} \pm \Delta\sigma$  по результатам трех измерений. Используя среднее значение проводимости и найденную ранее концентрацию носителей заряда, по формуле (5) вычислите величину подвижности  $u_0$  носителей заряда в полупроводнике.

10. По знаку холловской разности потенциалов  $U_x$  определите знак основных носителей заряда в исследованном полупроводнике.

11. Напишите вывод по результатам работы. В выводе необходимо перечислить основные физические результаты работы и привести численные значения измеренных и рассчитанных величин.

#### *Контрольные задания*

1. Подготовьте рассказ §79 об эффекте Холла.
2. В чем состоят особенности явления Холла в полупроводниках и в металлах?
3. Объясните полученные графики зависимости холловской разности потенциалов от магнитной индукции  $U_x = f(B)$  и от тока в образце  $U_x = f(I)$ .
4. Выведите формулу (6) данной работы.
5. Какие применения явления Холла в технике Вы знаете?

#### *Литература для подготовки отчета*

Савельев, И.В. Курс общей физики: в 5 кн. Кн. 1. Механика: учеб. пособие для втузов / И.В. Савельев. – Москва: Астрель: АСТ, 2008. – Т. 2. – 336 с. (§ 79). – ISBN 978-5-271-01033-0

## ЛАБОРАТОРНАЯ РАБОТА 12

### ***Измерение электрического заряда иона водорода***

*Цель работы:* измерить электрический заряд иона водорода в электролизе водного раствора соляной кислоты и сравнить полученный результат с величиной элементарного заряда.

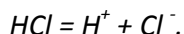
*Оборудование:* стеклянный стакан со слабым раствором соляной кислоты, градуированная стеклянная пробирка, термометр, барометр, миллиамперметр, источник регулируемого постоянного тока, соединительные провода, секундомер.

#### *Содержание метода измерений*

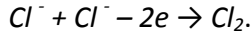
Вещества, обладающие проводимостью электрического тока за счет движения свободных ионов, называют электролитами. К их числу относят водные растворы солей щелочей и кислот, а также расплавы солей, являющихся в твердом состоянии кристаллами.

Прохождение тока через электролит сопровождается выделением на электродах составных частей электролита. Это явление получило название электролиза.

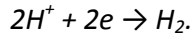
Рассмотрим процессы, происходящие при прохождении электрического тока через водный раствор соляной кислоты. В этом случае молекулы соляной кислоты диссоциируют в растворе на положительные ионы водорода  $H^+$  и отрицательно заряженные ионы хлора  $Cl^-$ :



Подойдя к аноду, ионы хлора отдают ему избыточные электроны и превращаются в нейтральные атомы хлора, которые сразу же объединяются попарно в молекулы:



Атомы водорода, нейтрализовавшись на катоде, объединяются попарно в молекулы  $H_2$ :



Таким образом, в результате прохождения электрического тока через водный раствор соляной кислоты на катоде выделяется водород, а на аноде – хлор.

Выделяющийся у положительного катода газообразный водород можно собрать в пробирку и измерить его объём  $V$ . Зная объём и давление газообразного водорода и используя основное уравнение МКТ

$$p = nkT$$

и уравнение состояния идеального газа:

$$pV = NkT,$$

можно найти число  $N$  молекул водорода

$$N = \frac{pV}{kT}, \quad (1)$$

где  $k$  – постоянная Больцмана ( $k = 1,38 \cdot 10^{-23} \frac{\text{Дж}}{\text{К}}$ ),  $T$  – термодинамическая температура,  $p$  – атмосферное давление.

Так как молекула водорода  $H_2$  образуется из двух атомов водорода, то число ионов водорода в два раза больше числа молекул водорода. Заряд, переносимый ионами водорода за время  $t$  при силе тока  $I$ , равен:

$$Q = It. \quad (2)$$

Поэтому заряд одного иона водорода равен

$$e = \frac{Q}{2N} = \frac{It}{2N}. \quad (3)$$

### *Порядок выполнения работы*

1. Опустите градуированную пробирку в стакан со слабым раствором соляной кислоты открытым концом вниз.

2. Введите внутрь пробирки конец проводника без изоляции. Остальная часть проводника должна быть покрыта изоляцией. Соедините второй конец проводника с отрицательным полюсом источника постоянного тока. Конец проводника, соединенного с положительным полюсом источника тока, опустите в раствор соляной кислоты вне пробирки (см. рис. 43).

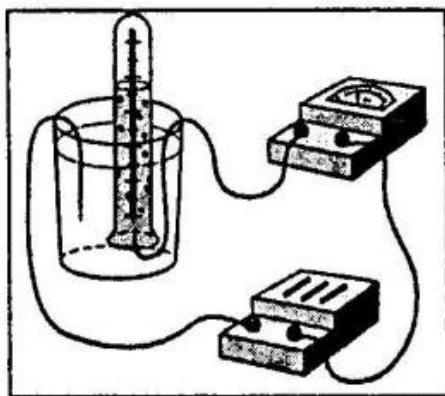


Рис. 43. Фотография установки для опыта по электролизу раствора соляной кислоты

3. Включите источник постоянного тока, регулируя напряжение на выходе источника тока, установите силу тока в цепи 50 мА и включите секундомер.

4. Наблюдайте за выделением водорода в закрытой сверху трубке и поддерживайте силу тока в цепи неизменной.

При достижении объёма водорода в пробирке  $2 \text{ см}^3$  остановите секундомер и запишите время электролиза.

5. С помощью барометра определите атмосферное давление ( $1 \text{ мм рт.ст.} = 133,3 \text{ Па}$ ); с помощью термометра определите температуру в кабинете ( $T = t^{\circ} + 273 \text{ К}$ ).

6. Вычислите заряд иона водорода по формуле:

$$e = \frac{kItT}{2pV},$$

которая получается при объединении выражений (1), (2) и (3), повторив опыты несколько раз.

7. Результаты измерений и вычислений занесите в таблицу 23.

Таблица 23

| № п/п   | $p, 10^5 \text{ Па}$ | $T, \text{ К}$ | $V, 10^{-6} \text{ м}^3$ | $I, 10^{-3} \text{ А}$ | $t, \text{ с}$ | $e, 10^{-19} \text{ Кл}$ |
|---------|----------------------|----------------|--------------------------|------------------------|----------------|--------------------------|
| 1       |                      |                |                          |                        |                |                          |
| 2       |                      |                |                          |                        |                |                          |
| 3       |                      |                |                          |                        |                |                          |
| Ср. зн. |                      |                |                          |                        |                |                          |

8. Рассчитайте относительную дисперсию заряда иона водорода по формуле  $\delta_e = \sqrt{\delta_p^2 + \delta_t^2 + \delta_I^2 + \delta_T^2}$ , где

$$\delta_p = \frac{\Delta p}{p} \cdot 100\%, \quad \delta_t = \frac{\Delta t}{t} \cdot 100\%,$$

$$\delta_T = \frac{\Delta T}{T} \cdot 100\%, \quad \delta_I = \frac{\delta_n I_0}{I}.$$

При этом  $\Delta p, \Delta T$  – половина цены деления соответствующего измерительного прибора;  $\Delta t$  – цена деления секун-



домера;  $\delta_n$  – класс точности миллиамперметра,  $I_0$  – верхний предел миллиамперметра.

9. Рассчитайте эмпирическую дисперсию заряда иона водорода по формуле:

$$S_e = \frac{\delta_e \cdot \bar{e}}{100\%}.$$

10. Сравните полученный результат с табличным значением элементарного заряда, сделайте вывод.

#### *Контрольные задания*

1. Какие вещества называют электролитами?
2. Что называется степенью диссоциации электролита?
4. Чем обусловлена проводимость растворов электролита?
5. Что называется подвижностью иона электролита, и в каких единицах она выражается?
6. Как изменяется электрическое сопротивление раствора электролита при повышении его температуры? Объясните ответ.
7. Выведите и сформулируйте два закона Фарадея (для электролиза).
8. Что называется постоянной Фарадея, каков её физический смысл?
9. Перечислите наиболее важные практические применения электролиза.
10. Почему заряд электрона называется элементарным электрическим зарядом?

#### *Литература для подготовки отчета*

Грабовский, Р.И. Курс физики: учеб. пособие / Р.И. Грабовский. – 10-е изд., стер. – Санкт-Петербург: Лань, 2007. – 608 с. (§ 21). – ISBN 978-5-8114-0466-7

## ЛАБОРАТОРНАЯ РАБОТА 13

### ***Изучение зависимости электрического сопротивления полупроводников от температуры***

*Цель работы:* изучить зависимость электрического сопротивления полупроводника от температуры; опытным путем определить величину энергии активации полупроводника.

*Оборудование:* мост УМВ, полупроводниковый образец, термометр, электроплитка.

#### *Содержание метода*

По значению удельного электрического сопротивления полупроводники занимают промежуточное положение между хорошими проводниками и диэлектриками. К числу полупроводников относятся многие химические элементы (германий, кремний, селен, теллур, мышьяк и др.), огромное количество сплавов и химических соединений. Почти все неорганические вещества окружающего нас мира – полупроводники. Самым распространенным в природе полупроводником является кремний, составляющий около 30 % земной коры.

Качественное отличие полупроводников от металлов проявляется, прежде всего, в зависимости удельного сопротивления от температуры.

С понижением температуры сопротивление металлов падает, а у полупроводников, напротив, с понижением температуры сопротивление возрастает и вблизи абсолютного нуля оно практически становится бесконечным.

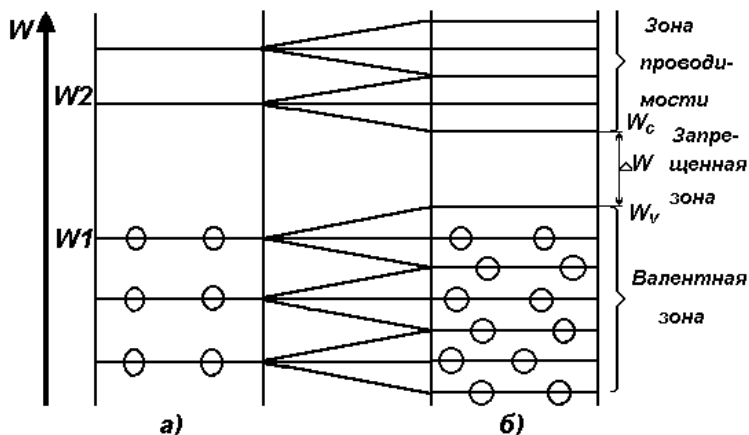
Такой ход зависимости сопротивления от температуры показывает, что у полупроводников концентрация носителей

свободного заряда не остается постоянной, а увеличивается с ростом температуры. Механизм электрического тока в полупроводниках нельзя объяснить в рамках модели газа свободных электронов. На помощь приходит зонная теория твердых тел, основанная на квантовых представлениях.

Согласно постулатам Бора, в изолированном атоме энергия электрона может принимать только дискретные (прерывистые) значения. При этом нижние энергетические уровни обычно заняты электронами, а верхние соответствуют возбужденным состояниям атома.

При сближении атомов до расстояний порядка атомных размеров образуется регулярная периодическая структура. При образовании кристалла атомы «возмущают» друг друга, происходит перекрытие электронных волновых функций, в результате чего каждый энергетический уровень расщепляется в энергетическую зону (рис. 44). Число уровней в энергетической зоне совпадает с числом атомов, образовавших кристалл. От степени заполнения зон электронами и характера их взаимного расположения зависит тип электропроводности кристалла.

Полностью заполненная зона называется валентной зоной. Если в зоне имеется значительное число свободных уровней, на которые электроны могут переходить, получив дополнительную энергию извне (например, под влиянием внешнего электрического поля), то такая зона называется зоной проводимости (рис. 44).



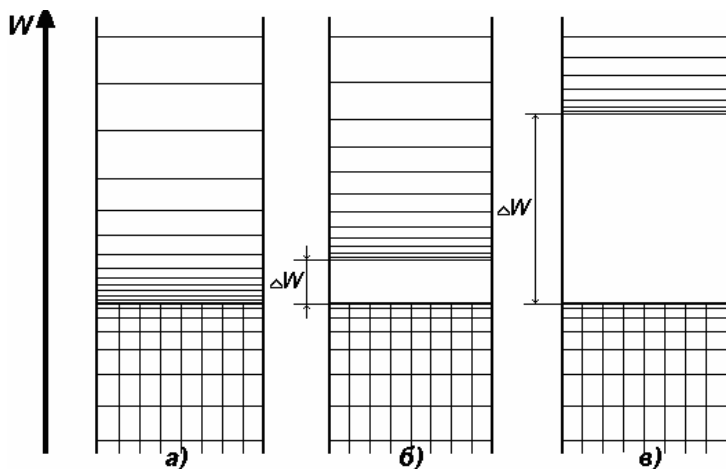
Схематическое изображение энергетических уровней:  
 а - изолированного атома; б - твердого тела

Рис. 44. Схематическое изображение энергетических уровней

Перейти в зону проводимости могут электроны верхних энергетических уровней валентной зоны. Электроны, находящиеся на нижних энергетических уровнях валентной зоны, перейти в зону проводимости не могут, т.к. для этого, во-первых, нужна очень большая энергия, во-вторых, этому процессу препятствует принцип Паули, согласно которому в данном квантовом состоянии может находиться не более одного электрона с данной проекцией спина (или пары электронов с антипараллельными спинами). Поэтому они не участвуют в явлении электропроводности.

В кристаллических решетках различных веществ валентная зона и зона проводимости могут примыкать вплотную друг к другу, могут даже перекрываться, а могут значительно отстоять друг от друга. Тогда валентную зону и зону проводимости разделяет запрещенная зона, в которой электроны на-

ходиться не могут (см. рис. 44). В зависимости от величины запрещенной зоны резко изменяются многие параметры веществ и прежде всего электропроводность. Если запрещенная зона равна или близка к нулю, то электроны за счет собственной тепловой энергии могут перейти на свободные уровни и увеличить проводимость вещества. Вещества с такой структурой энергетических зон относят к проводникам. Типичные проводники – металлы. Если величина запрещенной зоны превышает несколько электрон-вольт, то для перевода электронов из валентной зоны в зону проводимости придется затратить значительную энергию, способную разрушить структуру вещества (1 электрон-вольт – энергия электрона, полученная им при перемещении между двумя точками электрического поля с разностью потенциалов 1В). Такие вещества называются диэлектриками. Диэлектрики имеют высокое удельное сопротивление.



Энергетические диаграммы при температуре, близкой к абсолютному нулю:  
а-проводников; б-полупроводников; в-диэлектриков

Рис. 45. Энергетические диаграммы

Промежуточное положение по ширине запрещенной зоны занимают полупроводники. Величина запрещенной зоны для них составляет 0,1–3 ЭВ (кремний, германий и др.). Т.е. полупроводники обладают достаточно узкой запрещенной зоной. Типичные зонные схемы металла, полупроводника и диэлектрика представлены на рис. 45.

Проводимость химически чистых полупроводников называется собственной. Для объяснения собственной проводимости в качестве примера рассмотрим германий (Ge) – химический элемент, принадлежащий IV группе таблицы Менделеева. Аналогичная картина будет иметь место и для кремния (Si).

Германий образует кристаллическую решетку типа алмаза, в которой каждый атом связан ковалентными связями с четырьмя ближайшими соседями (на рис. 46, *a* ковалентные связи показаны двойными линиями). Каждую такую связь обеспечивает пара электронов с антипараллельными спинами ( $\uparrow\downarrow$ ). При повышении температуры энергия теплового движения может оказаться достаточной для разрыва отдельных пар. На месте, покинутом электроном, возникает избыточный положительный заряд ( $+e$ ), называемый дыркой. На это место может перескочить другой электрон из соседних пар. Таким образом, возникает движение свободных электронов и дырок по кристаллу. При встрече свободного электрона и дырки происходит их рекомбинация (исчезновение пары носителей заряда).

На «зонном языке» процесс собственной проводимости полупроводника объясняется следующим образом. При  $T = 0\text{ K}$  электронов в зоне проводимости нет, и кристалл ведёт себя как диэлектрик. С повышением температуры за счет тепло-

вого возбуждения кристалла всё большее число электронов забрасывается в зону проводимости, вместе с этим растёт и число дырок в валентной зоне (рис. 46, б). При включении электрического поля возникает направленное движение носителей тока: электронов в зоне проводимости и дырок в валентной зоне.

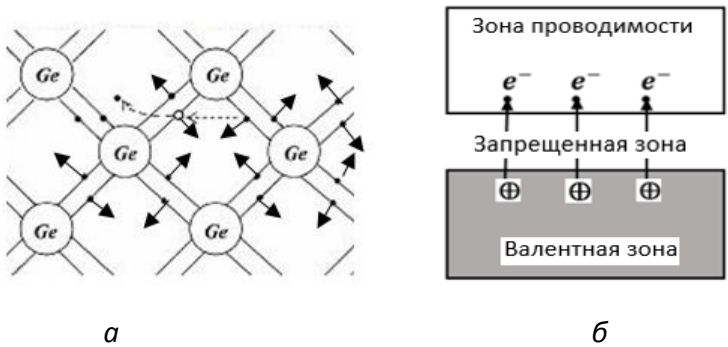


Рис. 46. Возникновение электропроводности в полупроводнике с собственной проводимостью:  
 а – схема ковалентных связей; б – зонная схема

Таким образом, механизм электропроводности полупроводника носит активационный характер: за счет термической активации растет концентрация носителей тока – электронов в зоне проводимости и дырок в валентной зоне.

Собственная проводимость полупроводника реализуется в случае, когда энергии теплового движения оказывается достаточной для преодоления запрещенной зоны:  $kT \geq \Delta W$ . Если ширина запрещенной зоны  $\Delta W > kT$ , то межзонные переходы становятся невозможными. Однако в этом случае может реализоваться примесная проводимость.

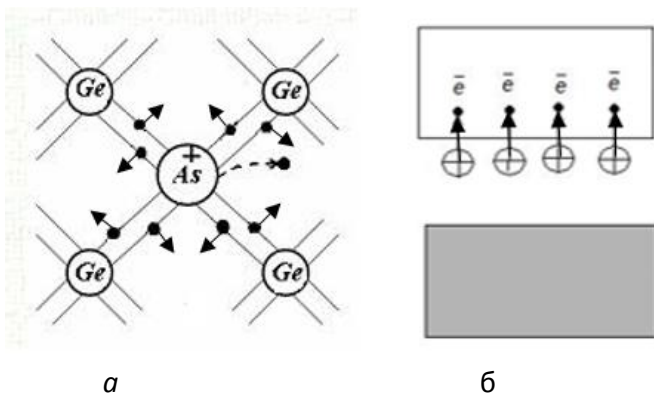


Рис. 47. Объяснение электропроводности германия с примесью пентавалентного мышьяка:  
 а – схема ковалентных связей; б – зонная схема донорного полупроводника

Пусть в кристалл германия внедряется примесь пентавалентных атомов, например, мышьяка. Для осуществления ковалентных связей в решетке германия необходимы всего четыре валентных электрона, поэтому пятый электрон мышьяка оказывается слабо связанным с атомом (рис. 47, а). Благодаря малой энергии связи он легко отрывается от атома и становится свободным электроном. При включении электрического поля такие электроны начинают переносить ток, обеспечивая примесную проводимость.

С точки зрения зонной теории возникает следующая картина. При повышении температуры электроны, слабо связанные с примесными атомами, могут совершать квантовые скачки с донорного уровня в зону проводимости (рис. 47,б). При этом примесные атомы, отдавшие электроны в зону проводимости, превращаются в положительно заряженные ионы, уровни энергии которых расположены вблизи дна зоны про-



водимости. Таким образом, в случае донорных примесей имеет место электронная проводимость полупроводника.

В случае введения в решетку германия примеси с меньшей валентностью (например, трехвалентный индий), одна из ковалентных связей оказывается незаполненной (рис. 48, *a*). В исходной матрице под влиянием тепловой энергии  $kT$  может произойти разрыв ковалентной связи, из которой может быть заимствован недостающий электрон. Образовавшаяся дырка будет распространяться по кристаллу как свободный положительный заряд. При включении электрического поля дырки будут обеспечивать электропроводность кристалла.

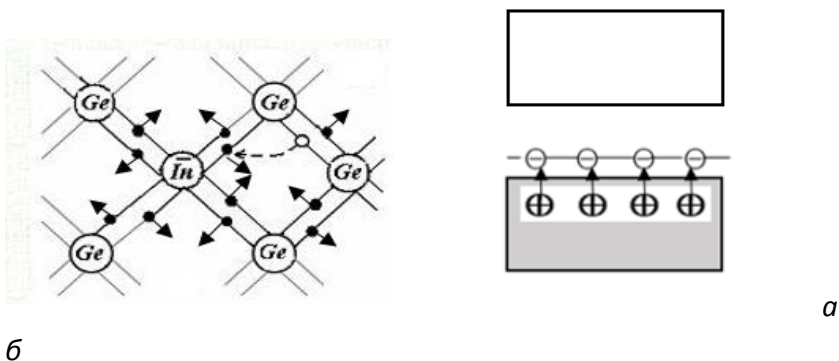


Рис. 48. Объяснение электропроводности германия с примесью трехвалентного индия:

*a* – схема ковалентных связей; *б* – зонная схема акцепторного полупроводника

С точки зрения зонной картины электроны из валентной зоны могут быть захвачены примесными уровнями акцепторов. В этом случае электропроводность полупроводника обусловлена дырками (она называется дырочной, или акцепторной проводимостью). Примесные атомы, захватившие элект-

троны из валентной зоны, превращаются в отрицательно заряженные ионы, уровни энергии которых расположены вблизи потолка валентной зоны (рис. 48, б).

Электрическое сопротивление полупроводников очень сильно зависит от температуры, давления, а также наличия примесей.

Известно, что сопротивление полупроводника с собственной проводимостью от температуры выражается зависимостью

$$R = R_0 e^{\frac{E_i}{2kT}}, \quad (1)$$

где  $R$  – сопротивление полупроводника при данной температуре;

$R_0$  – сопротивление полупроводника при температуре  $0^\circ\text{C}$ ;

$e$  – основание натурального логарифма;

$k$  – постоянная Больцмана;

$T$  – термодинамическая температура;

$E_i$  – энергия активации полупроводника.

Анализ формулы (1) показывает, что с ростом температуры сопротивление должно убывать, причем в экспоненциальной зависимости, т.к. температура находится в знаменателе показателя функции. Нагревая полупроводник и измеряя температуру и сопротивление с помощью соответствующих приборов, можно пронаблюдать данную закономерность на основе данных, занесенных в таблицу 24.

Чтобы определить энергию активации полупроводника, поступим следующим образом.

Прологарифмируем обе части выражения (1) по основанию натурального логарифма (такой метод в науке называется линеаризацией):

$$\ln R = \ln R_0 + \frac{E_i}{2kT}, \quad (2)$$

или

$$\ln R = \ln R_0 + \frac{E_i}{2k} \cdot \frac{1}{T}. \quad (3)$$

После выполнения данной операции мы получили прямо пропорциональную зависимость натурального логарифма сопротивления от обратной величины термодинамической температуры, т.е. зависимость типа  $y = c + kx$ . Выше уже было сказано, что коэффициент при аргументе имеет смысл тангенса угла наклона прямой графика к оси абсцисс. Поэтому можно записать:

$$\operatorname{tg} \alpha = \frac{E_i}{2k},$$

откуда выразим энергию активации:

$$E_i = \operatorname{tg} \alpha \cdot 2k. \quad (4)$$

Таким образом, для решения задачи необходимо построить еще один график, по вертикальной оси которого будем откладывать натуральный логарифм сопротивления полупроводника, а по горизонтальной – обратную величину термодинамической температуры. Причем, не обязательно строить график функции  $\ln R = \ln R_0 + \frac{E_i}{2k} \cdot \frac{1}{T}$ , достаточно построить график функции  $\ln R = \frac{E_i}{2k} \cdot \frac{1}{T}$ , т.к. графиками обеих функций будут прямые, параллельные друг другу, имеющие одинаковый угол наклона к оси абсцисс.

#### *Порядок выполнения работы*

1. Используя мост постоянного тока, измерьте сопротивление полупроводника при различных температурах от 20°C до 80°C через каждые 2–5°.

2. Данные занесите в отчетную таблицу.

3. Рассчитайте значения величин  $\frac{1}{T}$  и  $\ln R$  для каждого измерения и занесите их в таблицу 24.

Таблица 24

|                             |  |  |  |  |  |  |  |  |  |  |  |  |  |  |
|-----------------------------|--|--|--|--|--|--|--|--|--|--|--|--|--|--|
| $t, ^\circ\text{C}$         |  |  |  |  |  |  |  |  |  |  |  |  |  |  |
| $T, \text{K}$               |  |  |  |  |  |  |  |  |  |  |  |  |  |  |
| $R, \text{Ом}$              |  |  |  |  |  |  |  |  |  |  |  |  |  |  |
| $\frac{1}{T} \text{K}^{-1}$ |  |  |  |  |  |  |  |  |  |  |  |  |  |  |
| $\ln R$                     |  |  |  |  |  |  |  |  |  |  |  |  |  |  |

4. По данным таблицы постройте график зависимости  $R = f(T)$ . Сделайте вывод о зависимости сопротивления полупроводника от температуры.

5. По данным таблицы постройте график зависимости натурального логарифма сопротивления полупроводника  $\ln R$  от обратной величины термодинамической температуры  $\frac{1}{T} \text{K}^{-1}$ .

6. С помощью графика определите тангенс угла наклона прямой к оси абсцисс.

7. Рассчитайте энергию активации полупроводника по формуле (4).

8. Вычислите эмпирическую дисперсию по формуле:

$$S_{E_i} = \frac{\bar{E}_i}{100\%} \cdot \sigma_{E_i},$$

где  $\sigma_{E_i} = \sqrt{\delta_t^2 + \delta_R^2}$ , а  $\delta_t = \frac{\Delta t}{t} \cdot 100\%$  и  $\delta_R = \frac{\Delta R}{R} \cdot 100\%$ .

#### Контрольные вопросы

1. Какие вещества относятся к полупроводникам?
2. Что такое собственная проводимость полупроводников?

3. Почему сопротивление полупроводников убывает с ростом температуры нелинейно?

4. Приведите примеры применения чистых полупроводников в технике.

*Литература для подготовки отчета*

1. Грабовский, Р.И. Курс физики: учеб. пособие / Р.И. Грабовский. – 10-е изд., стер. – Санкт-Петербург: Лань, 2007. – 608 с. (§§ 19, 20). – ISBN 978-5-8114-0466-7

2. Савельев, И.В. Курс общей физики: в 5 кн. Кн. 1. Механика: учеб. пособие для вузов / И.В. Савельев. – Москва: Астрель: АСТ, 2008. – 336 с. (Т. 2, § 75). – ISBN 978-5-271-01033-0

3. Лаврова, И.В. Курс физики: учеб. пособие для студ. биол.-хим. фак. пед. ин-тов / И.В. Лаврова. – Москва: Просвещение, 1981. – 256 с. (§§ 33, 34, 35).

## **ЛАБОРАТОРНАЯ РАБОТА 14**

### ***Определение горизонтальной составляющей напряжённости магнитного поля Земли***

*Цель работы:* опытным путем определить горизонтальную составляющую магнитного поля Земли на широте г. Челябинска.

*Оборудование:* тангенсгальванометр, амперметр, реостат, источник постоянного тока.

#### *Содержание метода измерений*

Земля обладает магнитным полем. Северный магнитный полюс Земли находится вблизи южного географического полюса, а южный магнитный полюс – вблизи северного географического. Силовые линии магнитного поля Земли в сечении

по магнитному меридиану графически могут быть представлены так, как показано на рис. 49.

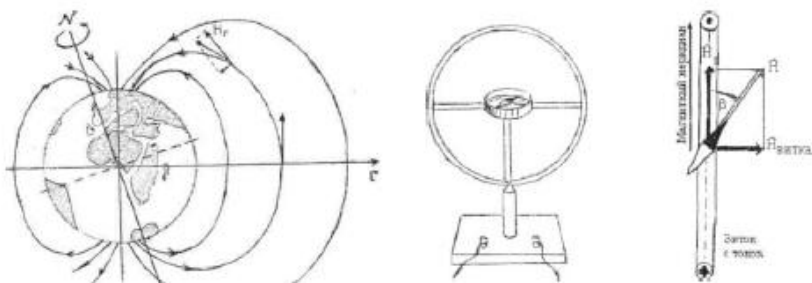


Рис. 49. Магнитное поле Земли    Рис. 50. Схема тангенсгальванометра

Вектор напряженности магнитного поля Земли  $H$ , совпадающий по направлению с касательной к магнитным силовым линиям в каждой точке земной поверхности, можно разложить на горизонтальную  $H_g$  и вертикальную  $H_v$  составляющие. На рисунке обозначена только горизонтальная составляющая напряженности. На магнитном полюсе  $H_g = 0$ , а на магнитном экваторе поле имеет максимальную величину напряженности. Для всех других точек  $H_g$  имеет некоторые промежуточные значения. Задачей работы является определение горизонтальной составляющей магнитного поля Земли для Челябинска ( $55^\circ$  северной широты) с помощью прибора, называемого тангенсгальванометром (рис. 50).

Тангенсгальванометр состоит из нескольких витков проволоки, по которым пропускается электрический ток. В центр витков на стальном острие укреплена небольшая по сравнению с радиусом витка магнитная стрелка, свободно вращающаяся в горизонтальной плоскости. Положение ее определяется по горизонтальному лимбу. Если по витку не пропускать ток, то стрелка устанавливается в направлении горизонтальной составляющей напряженности магнитного поля Земли, то

есть в плоскости магнитного меридиана (рис. 49). При пропускании тока по виткам тангенсгальванометра к магнитному полю Земли добавляется магнитное поле витков, и магнитная стрелка отклонится на угол  $\beta$  от первоначального направления.

Если предварительно плоскость витка расположить в плоскости магнитного меридиана, (как показано на рис. 50), то тангенс угла  $\beta$  определяется отношением напряженности магнитного поля витка к напряженности магнитного поля Земли:

$$\operatorname{tg} \beta = \frac{H_{\text{витка}}}{H_{\Gamma}}.$$

Этот случай и показан на рис. 50.

Известно, что напряженность магнитного поля кругового тока определяется по формуле

$$H_{\text{витка}} = \frac{I}{2R} n, \quad (1)$$

где  $I$  – величина тока в витке;  $R$  – радиус витка;  $n$  – число витков тангенсгальванометра.

Тогда, с учетом рис. 50, можно получить рабочую формулу для вычисления горизонтальной составляющей напряженности магнитного поля Земли:

$$H_{\Gamma} = \frac{H_{\text{витка}}}{\operatorname{tg} \beta} \Rightarrow H_{\Gamma} = \frac{I}{2R \cdot \operatorname{tg} \beta} n. \quad (2)$$

#### *Порядок выполнения работы*

1. Составьте электрическую цепь, включающую тангенсгальванометр, по схеме, представленной на рис. 51.

2. Установите виток тангенсгальванометра в плоскости магнитного меридиана. Плоскость витка при этом должна совпадать с направлением магнитной стрелки.

3. С помощью реостата дискретно изменяйте величину тока в витке не менее трех раз, который протекает по часовой

стрелке. Затем соберите схему так, чтобы ток в витке протекал в обратном направлении. И опять изменяйте силу тока в цепи не менее трех раз. Для каждого значения тока определите угол отклонения.

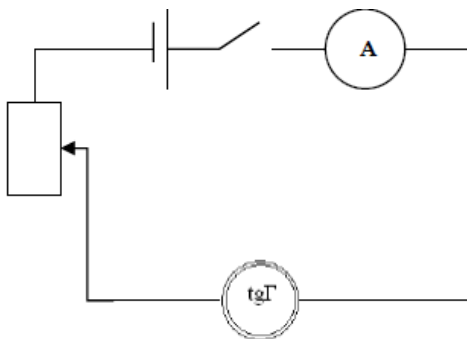


Рис. 51. Схема электрической цепи для исследования магнитного поля Земли

4. Пользуясь опытными данными, определите для каждого значения тока величину горизонтальной составляющей напряженности магнитного поля Земли по формуле (2).

Параметры тангенсгальванометра: радиус витка равен 32 см; число витков – 5.

5. Полученные данные измерений и вычислений занесите в таблицу 25.

Таблица 25

| №   | $I, 10^{-3} \text{ A}$ | $\beta, ^\circ$ | $\Delta\beta, ^\circ$ | $\text{tg } \beta$ | $H_r, \text{ A/м}$ |
|-----|------------------------|-----------------|-----------------------|--------------------|--------------------|
| 1   |                        |                 |                       |                    |                    |
| 2   |                        |                 |                       |                    |                    |
| 3   |                        |                 |                       |                    |                    |
| 4   |                        |                 |                       |                    |                    |
| 5   |                        |                 |                       |                    |                    |
| 6   |                        |                 |                       |                    |                    |
| Ср. | -                      | -               | -                     | -                  |                    |



6. Рассчитайте эмпирическую дисперсию горизонтальной составляющей магнитного поля Земли по формуле

$$S_H = \frac{\delta_H \cdot \bar{H}}{100\%}.$$

7. Запишите полученный результат с учетом доверительного интервала. Сравните его с табличным значением и сделайте вывод.

#### *Контрольные задания*

1. Каков физический смысл индукции магнитного поля ( $\vec{B}$ ) и напряженности магнитного поля ( $\vec{H}$ )? Какова связь между ними? В каких единицах они измеряются?

2. Как направлены силовые линии магнитного поля прямолинейного проводника, кругового тока соленоида? Какова конфигурация магнитного поля земли? Где расположены ее магнитные полюса?

3. Имеют ли животные магнитный компас? Что такое железобактерии? Почему они так называются?

4. Создает ли организм человека собственное магнитное поле? Что такое магнитокардиография?

5. Что вы знаете о магнитных свойствах атомов, молекул, магнитных свойствах веществ? Что такое пара-, диа- и ферромагнетики?

#### *Литература для подготовки отчета*

1. Грабовский, Р.И. Курс физики: учеб. пособие / Р.И. Грабовский. – 10-е изд., стер. – Санкт-Петербург: Лань, 2007. – 608 с. (§§ 24, 25). – ISBN 978-5-8114-0466-7

2. Савельев, И.В. Курс общей физики: в 5 кн. Кн. 1. Механика: учеб. пособие для вузов / И.В. Савельев. – Москва: Астрель: АСТ, 2008. – 336 с. (Том 2, §§ 40, 42, 55). – ISBN 978-5-271-01033-0

3. Лаврова, И.В. Курс физики: учеб. пособие для студ. биол.-хим. фак. пед. ин-тов / И.В. Лаврова. – Москва: Просвещение, 1981. – 256 с. (§§ 39, 40, 48).

### ЛАБОРАТОРНАЯ РАБОТА 15

#### **Определение фокусного расстояния собирающей линзы**

*Цель работы:* опытным путём определить фокусное расстояние собирающей линзы.

*Оборудование:* оптическая скамья, экран, линейка, линза двояковыпуклая, источник света, экран с металлической сеткой, штангенциркуль.

#### *Содержание метода измерений*

Чтобы построить изображение какой-либо точки предмета, необходимо построить ход двух лучей из этой точки через линзу по правилам геометрической оптики. Для этого воспользуемся двумя правилами:

- 1) луч, параллельный оптической оси, после преломления проходит через главный фокус;
- 2) луч, проходящий через оптический центр линзы (O), не изменяет своего направления.

Два подобных луча, проведенных из точки В (см. рис. 52), дадут ее изображение в точке В<sub>1</sub> (точка пересечения гомотрического пучка лучей, проведенных из точки В предмета).

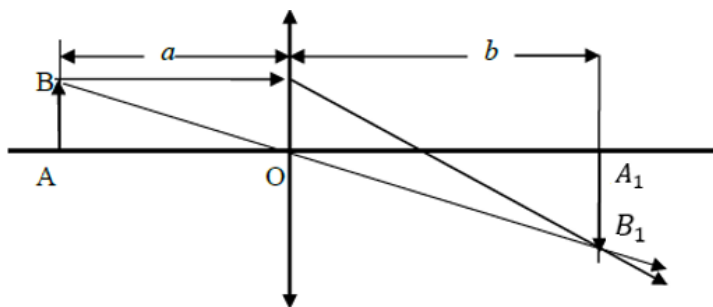


Рис. 52. Ход лучей в собирающей линзе

Таким же образом можно построить изображение всех промежуточных точек предмета АВ и получить изображение  $A_1B_1$ .

Луч, проходящий через передний фокус линзы, в силу обратимости хода лучей после преломления должен пройти параллельно главной оптической оси.

Элементарная теория тонких линз (параксиальная оптика) приводит к простым соотношениям между фокусным расстоянием линзы  $F$  и расстояниями от линзы до предмета  $a$  и до его изображения  $b$ :

$$D = \frac{1}{F} = \frac{1}{a} + \frac{1}{b}, \quad (1)$$

или

$$F = \frac{a \cdot b}{a + b}, \quad (2)$$

где  $a$  – расстояние от линзы до предмета;

$b$  – расстояние от линзы до изображения;

$F$  – фокусное расстояние;

$D$  – оптическая сила линзы.

Эта же теория позволяет получить формулы для расчёта увеличения линзы:

$$\beta = \frac{b}{a} = \frac{h}{h_0}, \quad (3)$$

где  $h_0$  – высота предмета, рассматриваемого через линзу;  $h$  – высота изображения, даваемого линзой.

#### *Порядок выполнения*

1. Поместив экран на достаточно большом расстоянии от предмета, поставьте линзу и, передвигая ее, добейтесь отчетливого изображения. Отсчитав по линейке, расположенной вдоль оптической скамьи, положение линзы, экрана и предмета

(сетки), передвиньте линзу и экран в другое положение, при котором вновь получится четкое изображение сетки (предмета).

Ввиду неточности визуальной оценки резкости изображения измерения рекомендуется провести не менее пяти раз. Усредненные результаты измерений расстояний  $a$  и  $b$  занести в первую строчку таблицы 26.

2. По формуле (2) вычислите фокусное расстояние линзы.

3. Поместите предмет (сетку) на расстояние больше двух фокусов и, передвигая рейтер с линзой и экраном, получите четкое изображение предмета (сетки). Измерьте линейкой расстояния  $a$  и  $b$ . Результаты измерений занесите во вторую строчку таблицы.

4. Штангенциркулем измерьте высоту предмета  $h_0$  и высоту его изображения  $h$ .

5. По формуле (2) рассчитайте фокусное расстояние линзы, а по формуле (3) увеличение линзы. Результаты вычислений занесите также во вторую строчку таблицы.

Таблица 26

| № п\п   | Положение предмета | $a$ , см | $b$ , см | $\frac{b}{a}$ | $\frac{h}{h_0}$ | $F$ , см | $D$ , м <sup>-1</sup> | Характер изображения |
|---------|--------------------|----------|----------|---------------|-----------------|----------|-----------------------|----------------------|
| 1       | $a = \infty$       |          |          | -             | -               |          |                       |                      |
| 2       | $a > 2F$           |          |          |               |                 |          |                       |                      |
| 3       | $a = 2F$           |          |          |               |                 |          |                       |                      |
| 4       | $F < a < 2F$       |          |          |               |                 |          |                       |                      |
| 5       | $a < F$            |          |          |               |                 |          |                       |                      |
| Ср. зн. | -                  | -        | -        | -             | -               |          |                       |                      |

6. Располагая предмет (сетку) на расстояниях  $a = 2F$ ,  $F < a < 2F$ ,  $a > 2F$  и  $a < F$  соответственно, проведите измерения и

вычисления, аналогичные указаниям пунктов 4 и 5 (в последнем случае изображение, даваемое линзой, будет мнимым, поэтому наблюдать его необходимо с той же стороны, где находится сам предмет).

7. По результатам вычислений фокусного расстояния линзы найдите его среднее арифметическое значение, а затем определите оптическую силу линзы по формуле  $D = \frac{1}{F}$ .

Результаты вычислений занесите в отчётную таблицу 26.

8. Сделайте чертёж с указанием хода лучей для каждого случая.

9. Рассчитайте погрешность измерений фокусного расстояния линзы по формуле:

$$\delta_F = \sqrt{\delta_a^2 + \delta_b^2},$$

где  $\delta_a = \frac{\Delta a}{a} \cdot 100\%$  — относительная погрешность измерения расстояния от предмета до линзы;  $\delta_b = \frac{\Delta b}{b} \cdot 100\%$  — относительная погрешность измерения расстояния от линзы до изображения предмета.

10. Рассчитайте эмпирическую дисперсию измерений фокусного расстояния линзы по формуле:

$$S_F = \frac{\delta_F \cdot \bar{F}}{100\%}$$

и запишите конечный результат с учётом доверительного интервала.

#### *Контрольные задания*

1. За счет чего возникают:
  - а) сферическая, хроматическая аберрации;
  - б) дисторсия;
  - в) астигматизм и кома.
2. Перечислите основные недостатки оптической системы глаза. Как их можно устранить?

3. Почему растения не следует поливать в то время, когда на них падают солнечные лучи?

4. Какая часть человеческого глаза сильнее всего преломляет световые лучи? Почему?

5. Почему зрачок глаза кажется черным? Почему изменяются его размеры?

#### *Литература для подготовки отчета*

1. Грабовский, Р.И. Курс физики: учеб. пособие / Р.И. Грабовский. – 10-е изд., стер. – Санкт-Петербург: Лань, 2007. – 608 с. (§ 47). – ISBN 978-5-8114-0466-7

2. Савельев, И.В. Курс общей физики: в 5 кн. Кн. 1. Механика: учеб. пособие для втузов / И.В. Савельев. – Москва: Астрель: АСТ, 2008. – 336 с. (Том 3, §§ 11, 12). – ISBN 978-5-271-01033-0

3. Лаврова, И.В. Курс физики: учеб. пособие для студ. биол.-хим. фак. пед. ин-тов / И.В. Лаврова. – Москва: Просвещение, 1981. – 256 с. (§§ 79–82).

## **ЛАБОРАТОРНАЯ РАБОТА 16**

### ***Изучение микроскопа***

*Цель работы:* изучить устройство и принцип работы оптического микроскопа; опытным путём определить цену деления окулярной шкалы микроскопа и его увеличение; с помощью микроскопа измерить размеры мелких предметов.

*Оборудование:* микроскоп со сменными объективами и окулярами, микрошкала, вертикальная шкала, мелкие предметы.

#### *Содержание метода измерений*

Микроскоп применяется для рассмотрения и измерения размеров малых объектов. Микроскоп состоит из раздвижного тубуса, в нижней части которого расположен объектив, а в

верхней – окуляр. Объектив – короткофокусная система линз, дающая действительное увеличенное изображение предмета.

Увеличение дает передняя (фронтальная линза), остальные служат для исправления ее недостатков.

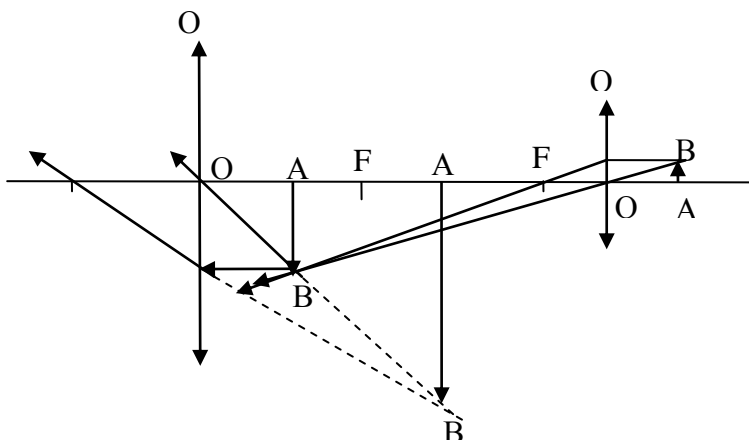


Рис. 53. Ход лучей в микроскопе

Окуляр дает дополнительное увеличение изображения. Окуляр состоит из двух собирающих линз: верхняя – глазная, нижняя – собирающая. Они вмонтированы в цилиндрическую трубку, и расстояние между ними равно полусумме их фокусных расстояний.

Тубус микроскопа помещен над столиком, на котором помещают рассматриваемый предмет. Под столиком расположена освещающая система, состоящая из зеркала и конденсатора.

Тубус микроскопа ставят в такое положение, при котором предмет оказывается расположенным немного дальше главного фокуса объектива. Действительное изображение

предмета, создаваемое объективом, рассматривается в окуляре как в лупу.

Ход лучей в микроскопе дан на рис. 53. Глаз, помещенный за окуляром, увидит в микроскопе мнимое (обратное по отношению к предмету) и сильно увеличенное изображение предмета.

Положение этого изображения зависит от установки микроскопа. Наблюдатель устанавливает микроскоп таким образом, чтобы изображение было от глаза на расстоянии наилучшего зрения – примерно 25 см.

$$\text{Увеличение микроскопа: } W = \frac{A_2 B_2}{AB},$$

$AB$  – высота предмета;  $A_2 B_2$  – высота изображения.

Будем считать для упрощения расчетов, что объектив и окуляр содержат по одной линзе с фокусным расстоянием  $F_{об}$  и  $F_{ок}$ . Кроме того, можно считать, что действительное изображение расположено вблизи главного фокуса окулярной линзы, т.е. расстояние примерно равно  $F_{ок}$  от ее оптического центра, а предмет находится вблизи главного фокуса объектива –  $F_{об}$ .

Найдем увеличение объектива при этих условиях

$$W = \frac{A_2 B_2}{AB} = \frac{\delta}{F_{об}}, \text{ где } \delta \text{ – расстояние между задним фокусом}$$

объектива и передним фокусом окуляра (оптическая длина тубуса микроскопа). Изображение, полученное от объектива, рассматриваем через окуляр как через лупу и получаем увеличенное изображение второй раз. Увеличение окуляра



находится по формуле:  $W_{ок} = \frac{A_2 B_2}{A_1 B_1} = \frac{\Delta}{F_{ок}}$ , где  $\Delta$  – расстояние наилучшего зрения.

Полное увеличение микроскопа определяется увеличением окуляра и объектива по формуле  $W_m = W_{об} W_{ок} = \frac{\delta \cdot \Delta}{F_{ок} F_{об}}$ .

Из формулы видно, что при данном объективе и окуляре увеличение  $W_m$  зависит от оптической длины тубуса, которую можно в некоторых пределах менять.

#### *Порядок выполнения работы*

1. Поставьте в микроскоп окуляр со шкалой, а на предметный столик положите миллиметровую сетку. Совместите изображение делений двух шкал, при этом можно считать, что:

$$Z_{ок} \cdot n_1 = Z_0 \cdot n_2, \quad (1)$$

где  $n_1$  – число делений окулярной шкалы,  $Z_{ок}$  – цена делений окулярной шкалы,  $n_2$  – число делений сетки,  $Z_0$  – цена делений сетки.

2. Посчитайте число делений  $n_1$  окулярной шкалы, которое укладывается на двух делениях сетки. Из выражения (1) найдите цену деления окулярной шкалы  $Z_{ок}$ :

$$Z_{ок} = \frac{Z_0 \cdot n_2}{n_1}.$$

3. Зная цену деления окулярной шкалы, измерьте толщину  $d$  волоса или нити зеркального гальванометра.

Для этого нить укрепите на предметном столике, поместите стекло на предметный столик и получите изображение нити. Вращая окуляр, поставьте деления окулярного микро-

метра параллельно длине нити. Пусть отсчет по левому краю будет  $a$ , а по правому –  $b$ . Очевидно,  $(b-a)$  есть кажущаяся ширина нити в делениях шкалы.

Промеры толщины нити нужно сделать в разных местах, результаты измерений занесите в таблицу 27.

Таблица 27

| № п/п  | $d_i, 10^{-3} \text{ м}$ | $(\bar{d} - d_i), 10^{-3} \text{ м}$ | $(\bar{d} - d_i)^2, 10^{-6} \text{ м}^2$ | $\sum_{n=1}^5 (\bar{d} - d_i)^2, 10^{-6} \text{ м}^2$ |
|--------|--------------------------|--------------------------------------|--|---|
| 2      |                          |                                      |  |   |
| 3      |                          |                                      |  |   |
| 4      |                          |                                      |  |   |
| 5      |                          |                                      |  |   |
| Ср. зн |                          | –                                    | –  |   |

4. Определите цену деления микрошкалы. Для этого нужно положить на предметный столик микрошкалу и добиться резкого изображения делений шкалы в окуляре микроскопа. Очевидно, что при этом можно записать равенство:

$$Z_{\text{мкш}} \cdot N_{\text{мкш}} = Z_{\text{ок}} \cdot N_{\text{ок}}, \quad (2)$$

где

$N_{\text{мкш}}$  – число делений микрошкалы,

$Z_{\text{мкш}}$  – цена делений микрошкалы,

$N_{\text{ок}}$  – число делений окуляра,

$Z_{\text{ок}}$  – цена делений окуляра.

Посчитайте количество делений окулярной шкалы, которые укладываются на двух делениях микрошкалы, и по формуле

$$Z_{\text{мкш}} = \frac{Z_{\text{ок}} \cdot N_{\text{ок}}}{N_{\text{мкш}}}$$

рассчитайте цену деления микрошкалы.

5. Установите окуляр, не имеющий шкалы. На столик микроскопа поместите микроскопическую шкалу и получите ее изображение. Сбоку от микроскопа на расстояние примерно 25 см поместите вертикальную шкалу (масштаб) с ценой деления 2 мм. С помощью специальной насадки, которая надевается на окуляр (тонкая стеклянная пластинка укрепленная под углом  $45^\circ$  к оси микроскопа), добейтесь, чтобы изображение вертикального масштаба накладывалось на изображение микроскопической шкалы. Определите, скольким делениям вертикальной шкалы соответствует 2–3 деления микрошкалы. Увеличение микроскопа вычислите по формуле:

$$W_m = \frac{N \cdot a}{n \cdot b}, \quad (3)$$

где  $N$  – число делений масштаба,  $n$  – число делений микрошкалы,  $a$  – цена деления масштаба,  $b$  – цена деления микрошкалы.

Увеличение микроскопа следует определить при одной и той же длине тубуса для следующих комбинаций объектива и окуляра:

объектив – 8;

окуляр – 7;

объектив – 8;

окуляр – 10.

6. Определите относительную погрешность измерений диаметра нити, производимых в задании 3, по формуле:

$$\delta_d = \frac{S_d}{d} \cdot 100\%,$$

где

$$S_d = \sqrt{\frac{1}{n-1} \sum_{i=1}^5 (\bar{d} - d_i)^2}$$

– эмпирическая дисперсия измерений толщины нити;

$\bar{d}$  – средняя толщина нити.

*Контрольные задания*

1. Опишите ход лучей света в микроскопе.
2. Дайте определение увеличению микроскопа.
3. Каким физическим явлением ограничено увеличение микроскопа?
4. Каков минимальный размер предметов, которые видны в оптический микроскоп?
5. В чём состоит метод иммерсии?

*Литература для подготовки отчета*

1. Грабовский, Р.И. Курс физики: учеб. пособие / Р.И. Грабовский. – 10-е изд., стер. – Санкт-Петербург: Лань, 2007. – 608 с. (§§ 47, 54). – ISBN 978-5-8114-0466-7
2. Савельев, И.В. Курс общей физики: в 5 кн. Кн. 1. Механика: учеб. пособие для втузов / И.В. Савельев. – Москва: Астрель: АСТ, 2008. – 336 с. (Т. 3, §§ 13, 14). – ISBN 978-5-271-01033-0
3. Лаврова, И.В. Курс физики: учеб. пособие для студ. биол.-хим. фак. пед. ин-тов / И.В. Лаврова. – Москва: Просвещение, 1981. – 256 с. (§§ 83–85).

## ЛАБОРАТОРНАЯ РАБОТА 17

### **Определение длины световой волны с помощью дифракционной решётки**

*Цель работы:* опытным путем определить длину световой волны красных и фиолетовых лучей.

*Оборудование:* дифракционная решетка с периодом  $d = 0,01\text{мм}$ , оптическая скамья, источник света, экран со щелью, набор светофильтров.

#### *Содержание метода измерений*

Дифракция света – это огибание препятствий, отклонение света от прямолинейного направления распространения вблизи препятствий. При дифракции световые волны огибают границы непрозрачных тел и могут проникать в область геометрической тени.

Дифракционная решетка представляет собой совокупность большого числа одинаковых, регулярно расположенных прямоугольных щелей (см. рис. 54). Расстояние  $d$  между соседними щелями называют периодом решётки. Обычно дифракционные решетки изготавливаются путем нанесения на стекло алмазом продольных царапин. Для того чтобы царапины (непрозрачные промежутки) располагались на строго определенных расстояниях, их наносят с помощью специальных делительных машин. В учебных лабораториях пользуются обычно «репликами» – желатиновыми отпечатками (слепками) со стеклянных решеток.



Рис. 54. Схема дифракционной решетки

Посредством дифракционной решётки производятся очень точные измерения длины световых волн. Для этого пользуются оптической скамьей и укрепленной на ней дифракционной решеткой и экраном со щелью (см. рис. 55).

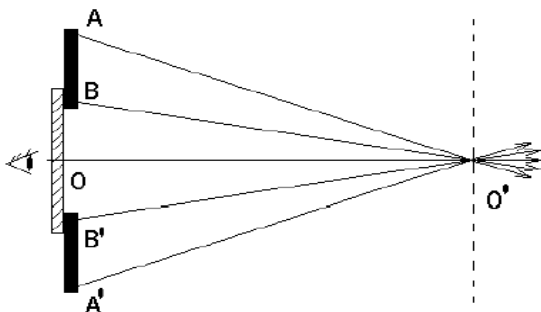


Рис. 55. Схема наблюдения пучка света с помощью дифракционной решетки

Щель освещается источником света. Пучок белого света падает на решетку в направлении  $O'O$ . Глаз, помещенный за решеткой, видит освещенную щель по обе стороны от нее в направлениях  $OA$ ,  $OB$ ,  $OA'$ ,  $OB'$  – боковые максимумы.

Оптическая разность хода  $\Delta$  от двух соседних щелей равна (см. рис. 56):

$$\Delta = d \sin\varphi,$$

где  $\varphi$  – угол дифракции. Если разность хода лучей от соседних щелей в некоторой точке экрана равна целому числу длин волн, то эти лучи усиливают друг друга, и образуются главные дифракционные максимумы, удовлетворяющие условию:

$$d \sin\varphi = k\lambda. \quad (1)$$

Формула (1), которая связывает синус угла дифракции  $\varphi$ , период дифракционной решётки  $d$  с длиной световой волны  $\lambda$  и порядком дифракционного максимума  $k$ , называется формулой дифракционной решётки.

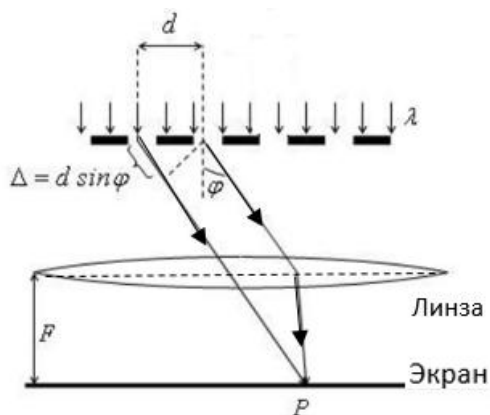


Рис. 56. Дифракция света на решетке

Лучи от всех щелей решетки, падающие на линзу под углом  $\varphi$ , собираются в точке  $P$  экрана. Из рис. 57 видно, что тангенс угла дифракции равен  $x/D$ , где  $x$  – расстояние центрального изображения до первого или второго боковых максимумов;  $D$  – расстояние между экраном и дифракционной решеткой.

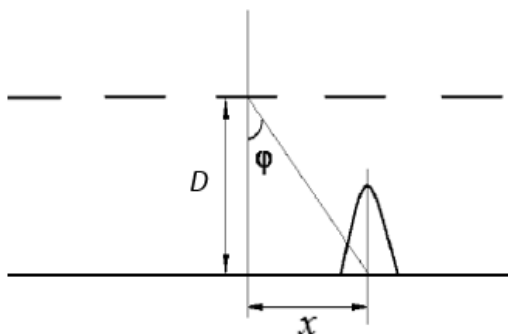


Рис. 57. К расчету тангенса угла дифракции

Ввиду малости  $x$  по сравнению с  $D$  можно принять, что тангенс угла дифракции приблизительно равен синусу этого угла и, следовательно, приблизительно равен:

$$\sin\varphi = \frac{x}{D}.$$

Подставив это значение синуса в формулу (1), получим рабочую формулу для вычисления длины световой волны:

$$\lambda = \frac{d \cdot x}{k \cdot D}. \quad (2)$$

#### *Порядок выполнения работы*

1. Включите лампу, расположенную позади экрана со щелью. Сквозь дифракционную решетку наблюдайте на фоне экрана дифракционный спектр.

2. Поместите на пути естественных лучей красный фильтр, затем установите экран поочередно на расстоянии  $D$ , равном 500, 450 и 400 мм от дифракционной решётки. Рассматривая первый боковой максимум ( $k = 1$ ), определите расстояния с помощью шкалы, расположенной на экране, от центрального максимума до его начала и его конца.

3. Занесите в таблицу 28 значения расстояний от центрального максимума до начала и конца дифракционного максимума определенной цветности  $x_{\text{нач}}$  и  $x_{\text{кон}}$  при различных значениях  $D$ . Очевидно, что величина  $x_{\text{ср}}$  равна:

$$x_{\text{ср}} = \frac{x_{\text{нач}} + x_{\text{кон}}}{2}.$$

4. Вычислите длину волны света  $\lambda$  для каждого опыта по формуле (2). Результаты вычислений занесите в таблицу 28.

5. Повторите наблюдения и измерения для второго максимума ( $k = 2$ ), не меняя фильтр. Результаты измерений и вычислений занесите в отчётную таблицу 28.

6. Поменяйте фильтр на фиолетовый и повторите задания, указанные в пунктах 2–5.



Таблица 28

| №<br>п/<br>п | Порядок<br>спектра<br>$k$ | Расстояние от центрального изображения |                |                       |   |                       |   | $D$ ,<br>мм | Длина<br>волны $\lambda$ ,<br>нм |                |
|--------------|---------------------------|--|----------------|-----------------------|---|-----------------------|---|-------------|----------------------------------|----------------|
|              |                           | до начала<br>максимума                 |                | до конца<br>максимума |   | среднее<br>расстояние |   |             | $\lambda$<br>кр                  | $\lambda$<br>ф |
|              |                           | $x_{нач}$ , мм                         | $x_{кон}$ , мм | $x_{ср}$ , мм         | к | ф                     | к |             |                                  |                |
| 1            | I                         |  |                |                       |   |                       |   | 50          |                                  |                |
| 2            | I                         |  |                |                       |   |                       |   | 45          |                                  |                |
| 3            | I                         |  |                |                       |   |                       |   | 40          |                                  |                |
| 4            | II                        |  |                |                       |   |                       |   | 50          |                                  |                |
|              |                           |  |                |                       |   |                       |   | 0           |                                  |                |
| 5            | II                        |  |                |                       |   |                       |   | 45          |                                  |                |
| 6            | II                        |  |                |                       |   |                       |   | 40          |                                  |                |
| Ср.          | -                         | -                                      | -              | -                     | - | -                     | - | -           |                                  |                |

7. Рассчитайте погрешность измерений длины волны по формуле:

$$\delta_{\lambda} = \sqrt{\delta_D^2 + \delta_x^2},$$

где  $\delta_D = \frac{\Delta D}{D} \cdot 100\%$  – относительная погрешность измерения расстояния от щели до экрана;  $\delta_x = \frac{\Delta x}{x} \cdot 100\%$  – относительная погрешность измерения расстояния от центрального максимума до очередного максимума. При этом  $\Delta D$  и  $\Delta x$  – половинки цены делений линейки и шкалы экрана соответственно, а  $D$  и  $x$  – наименьшие значения данных величин, помещённые в таблицу 28.

8. Рассчитайте абсолютную погрешность длины световой волны для красных и фиолетовых лучей по формуле:

$$\Delta_{\lambda} = \frac{\delta_{\lambda} \cdot \bar{\lambda}}{100 \%}$$

9. Запишите полученные результаты определения длины световой волны с учётом доверительного интервала. Сравните полученные длины волн с данными таблицы 29. Сделайте вывод.

Длины волн видимой части спектра

Таблица 29

| Фиолетовый    | $\Delta\lambda$ , нм |
|---------------|----------------------|
| Синий         | 380–450              |
| Голубой       | 450–480              |
| Зелёный       | 510–550              |
| Жёлто-зелёный | 550–575              |
| Жёлтый        | 575–585              |
| Оранжевый     | 685–620              |
| Красный       | 620–760              |

*Контрольные задания*

1. Что такое дифракция? При каких условиях она наблюдается?
2. Как устроена дифракционная решётка? Где она применяется?
3. Что такое дифракционный спектр? В чём его особенность и отличие от дисперсионного спектра?
4. Что такое разрешающая способность дифракционной решётки? От чего она зависит?
5. Где в живой природе мы встречаемся с явлением дифракции света? Приведите примеры.
6. Чем обусловлен голубой цвет неба? Почему солнце на восходе и закате красного цвета?

*Литература для подготовки отчета*

1. Грабовский, Р.И. Курс физики: учеб. пособие / Р.И. Грабовский. – 10-е изд., стер. – Санкт-Петербург: Лань, 2007. – 608 с. (§§ 54, 55). – ISBN 978-5-8114-0466-7
2. Савельев, И.В. Курс общей физики: в 5 кн. Кн. 1. Механика: учеб. пособие для втузов / И.В. Савельев. – Москва: Ас-

трель: АСТ, 2008. – 336 с. (Том 3, §§ 23, 25). – ISBN 978-5-271-01033-0

3. Лаврова, И.В. Курс физики: учеб. пособие для студ. биол.-хим. фак. пед. ин-тов / И.В. Лаврова. – Москва: Просвещение, 1981. – 256 с. (§§ 68, 70).

## ***Лабораторная работа 18***

### ***Изучение законов фотоэффекта и определение постоянной Планка***

*Цель работы:* с помощью интерактивной модели пронаблюдать законы фотоэффекта и определить постоянную Планка.

*Оборудование:* интерактивная модель «Фотоэффект».

*Содержание метода измерений*

Фотоэффект – вырывание электронов из вещества под действием света. В металле электрон движется свободно, но при вылете его с поверхности сам металл из-за этого заряжается положительным зарядом и препятствует вылету. Поэтому для того, чтобы покинуть металл, электрон должен обладать дополнительной энергией, зависящей от вещества. Эта энергия называется работой выхода.

Для исследования фотоэффекта можно собрать установку, изображенную на рис. 58. Она состоит из стеклянного баллона, из которого выкачан воздух. Окно, через которое падает свет, сделано из кварцевого стекла, пропускающего видимые и ультрафиолетовые лучи. Внутри баллона впаяны два электрода, один из которых (катод) освещается через окно. Между электродами источник создает электрическое поле, заставляющее двигаться фотоэлектроны от катода к аноду. С

помощью вольтметра измеряют напряжение между катодом и анодом. Миллиамперметр регистрирует силу тока в цепи.

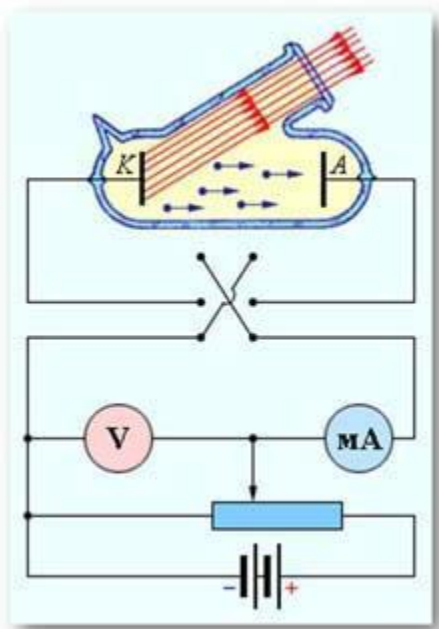


Рис. 58. Схема опыта для исследования законов фотоэффекта

Законы фотоэффекта были экспериментально установлены А.Г. Столетовым в 1888 г. Первый закон фотоэффекта утверждает, что количество электронов, вырванных светом с поверхности металла, пропорционально поглощенной энергии световой волны.

Для измерения кинетической энергии электронов нужно поменять полярность источника тока. Теперь поле не разгоняет, а тормозит фотоэлектроны. При некотором напряжении, названном задерживающим, фототок исчезает. При этом все электроны будут остановлены полем, затем поле вернет их

в бывший катод подобно тому, как брошенный вверх камень будет остановлен полем тяготения Земли и возвращен снова на Землю.

Работа сил электрического поля  $A = eU_3$ , затраченная на торможение электрона, равна изменению кинетической энергии электрона, т.е.  $\frac{mv^2}{2} = eU_3$ , где  $m$  – масса электрона,  $v$  – его скорость,  $e$  – заряд. Таким образом, измеряя задерживающее напряжение  $U_3$ , мы определяем максимальную кинетическую энергию. Оказалось, что максимальная кинетическая энергия электронов зависит не от интенсивности света, а только от частоты. Это утверждение называют вторым законом фотоэффекта.

При некоторой граничной частоте света, которая зависит от конкретного вещества, и при более низких частотах фотоэффект не наблюдается. Эта граничная частота носит название красной границы фотоэффекта. Наличие красной границы фотоэффекта составляет содержание третьего закона фотоэффекта.

Ещё одна закономерность фотоэффекта – это его мгновенность (или безынерционность). От начала освещения катода до вылета электронов проходит ничтожно малое время. Этот экспериментально установленный факт составляет содержание четвертого закона фотоэффекта.

Объяснил законы фотоэффекта А. Эйнштейн в 1905 г. Он воспользовался идеей Планка о квантовой природе процессов испускания и поглощения света. Энергия одного кванта света  $E = h\nu$ . Если предположить, что один квант света вырывает один электрон, то энергия кванта идет на совершение работы выхода электрона и на сообщение ему кинетической энергии, т.е.

$$h\nu = A + \frac{mv_{max}^2}{2}, \quad (1)$$

Это уравнение носит название уравнения Эйнштейна для фотоэффекта.

Если один квант энергии вырывает один электрон, то чем больше квантов поглощает вещество (чем больше интенсивность света), тем больше электронов вылетит из вещества. Этим и объясняется первый закон фотоэффекта.

Объяснение второго закона связано с тем, что работа выхода  $A$  зависит от рода вещества и не зависит от частоты света. Кинетическая энергия электрона, вырванного из вещества,  $\frac{m v_{\max}^2}{2} = h\nu - A$  зависит от частоты света  $\nu$ . При этом, чем больше частота, тем большую кинетическую энергию получит электрон. Интенсивность света не влияет на кинетическую энергию электрона, потому что уравнение Эйнштейна описывает энергетику одного электрона. Не важно, сколько вылетит электронов, скорость каждого из них зависит от частоты.

Формула Эйнштейна объясняет и тот факт, что свет данной частоты может вырвать электрон только из данного вещества. Для каждого вещества фотоэффект наблюдается в том случае, если энергия кванта света больше или, в крайнем случае, равна работе выхода ( $h\nu_{\min} \geq A$ ). Предельная частота, при которой еще возможен фотоэффект,  $\nu_{\min} = \frac{A}{h}$  называется красной границей фотоэффекта. Её можно выразить через длину волны:

$$\lambda_0 = \frac{hc}{A}. \quad (2)$$

Уравнение Эйнштейна запишем для случая, когда кинетическая энергия электрона равна по величине работе сил электрического поля, то есть при задерживающем напряжении:

$$h\nu = A + eU_3,$$

откуда

$$U_3 = -\frac{A}{e} + \frac{h}{e} \nu. \quad (3)$$

Построим график зависимости задерживающего напряжения от частоты (рис. 59). Из формулы (3) видно, что зависимость  $U_3$  от  $\nu$  является линейной.

Тангенс угла наклона прямой к оси частот численно равен отношению постоянной Планка к заряду электрона. Для всех металлов этот угол  $\alpha$  одинаков. Граничная же частота неодинакова. Поэтому для различных металлов прямые на графике параллельны.

Итак, пользуясь графиком, определяем, что

$$\operatorname{tg} \alpha = \frac{h}{e},$$

поэтому

$$h = e \operatorname{tg} \alpha. \quad (4)$$

Эта формула служит для экспериментального определения постоянной Планка.

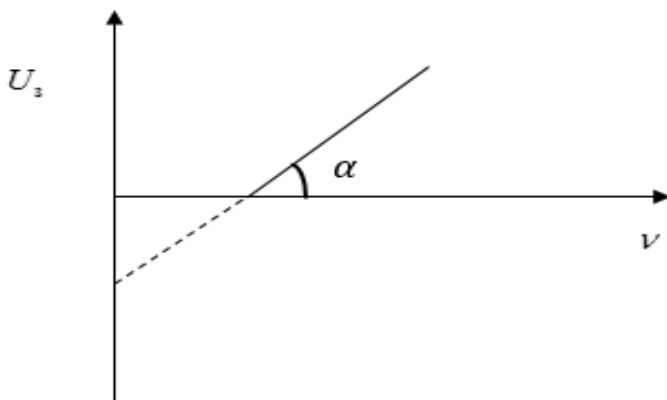


Рис. 59. График зависимости задерживающего напряжения от частоты падающего света

### *Порядок выполнения работы*

1. Ознакомьтесь с устройством и принципом действия интерактивной модели.

2. На панели управления выберите металл – цезий. Ползунок «интенсивность» установите в среднее положение, при этом ползунок «изменить полярность» должен оставаться в крайнем левом положении. Затем с помощью мыши выбирайте длину волны падающих фотонов и добейтесь начала фотоэффекта. Определите длину волны, при которой начался фотоэффект, и сравните её с красной границей для данного металла. Письменно объясните, какой закон фотоэффекта вы только что проверили.

3. Не меняя длину волны, изменяйте интенсивность излучения. Письменно в тетрадах опишите, что происходит, и какой закон фотоэффекта Вы наблюдаете теперь.

4. Подайте напряжение на пластины так, чтобы левая из них была заряжена положительно, а правая отрицательно. Опишите в тетрадах, что происходит при увеличении напряжения. Почему?

5. Поочередно изменяя интенсивность излучения и длину волны, определите, в каком случае изменяется скорость вырванных электронов, а в каком нет. Объясните, какой закон фотоэффекта проявляется в этом случае.

6. На панели управления выберите металл – цезий. Рычаг «интенсивность» установите в среднее положение. С помощью кнопки «изменить полярность» установите обратное напряжение (слева минус, справа плюс).

7. Изменяя величину приложенного напряжения, найдите задерживающее напряжение для различных длин волн.

8. Результаты измерений занесите в таблицу 30.



Таблица 30

| № п/п | Длина волны, соответствующая красной границе $\lambda_0, 10^{-9}$ м | Длина волны падающего излучения $\lambda, 10^{-9}$ м | Частота, соответствующая красной границе $\nu_0, 10^{14}$ с <sup>-1</sup> | Частота падающего излучения $\nu, 10^{14}$ с <sup>-1</sup> | Задерживающее напряжение $U_3, В$ |
|-------|---|--|---|--|-----------------------------------|
| 1     |   |  |   |  |                                   |
| 2     |   |  |   |  |                                   |
| 3     |   |  |   |  |                                   |
| 4     |   |  |   |  |                                   |
| 5     |   |  |   |  |                                   |

9. По результатам таблицы постройте график зависимости задерживающего напряжения от частоты падающих фотонов.

10. С помощью графика определите тангенс угла наклона прямой к оси частот, а затем рассчитайте постоянную Планка по формуле (4).

11. На панели управления выберите любой другой металл, например, цинк.

12. Для данного металла повторите задания, которые указаны в пунктах 6–10.

13. Оцените погрешность измерений.

14. Сделайте общий вывод по работе.

#### Контрольные задания

1. Что называется явлением внешнего фотоэффекта?
2. Какую природу света подтверждает явление фотоэффекта?
3. В чем состоит квантовая гипотеза Планка и ее обобщение Эйнштейном?
4. Что называется работой выхода?
5. Сформулировать законы внешнего фотоэффекта.

б. Привести примеры практического применения фотоэффекта.

*Литература для подготовки отчета*

1. Грабовский, Р.И. Курс физики: учеб. пособие / Р.И. Грабовский. – 10-е изд., стер. – Санкт-Петербург: Лань, 2007. – 608 с. (§ 69). – ISBN 978-5-8114-0466-7

2. Савельев, И.В. Курс общей физики: в 5 кн. Кн. 1. Механика: учеб. пособие для втузов / И.В. Савельев. – Москва: Астрель: АСТ, 2008. – 336 с. (Том 3, § 56). – ISBN 978-5-271-01033-0

3. Лаврова, И.В. Курс физики: учеб. пособие для студ. биол.-хим. фак. пед. ин-тов / И.В. Лаврова. – Москва: Просвещение, 1981. – 256 с. (§ 89).

***Лабораторная работа 19***

***Определение постоянной Ридберга***

*Цель работы:* с помощью интерактивной модели пронаблюдать образование линейчатого спектра атома водорода; определить постоянную Ридберга.

*Оборудование:* интерактивная модель «Спектр атома водорода (полуклассическая теория Н. Бора)».

*Содержание метода измерений*

Линейчатые спектры были открыты еще в начале XIX в., однако закономерности линейчатых спектров и их происхождение долго не удавалось установить.

Первые успехи были получены при изучении спектра водорода. В 1885 году И. Бальмер показал, что длины волн, соответствующие спектральным линиям видимого участка спектра водорода, определяются формулой:

$$\lambda = B \frac{n^2}{n^2 - 4}, n = 3, 4, 5, 6,$$

где  $B$  – некоторая постоянная.

Спектральные линии, определяемые этой формулой, называли серией Бальмера. Экспериментальные значения длин волн спектра водорода в видимом участке спектра, обозначаемые  $H_\alpha, H_\beta, H_\gamma, H_\delta$ , представлены в таблице 31.

В 1890 г. И. Ридберг получил формулу для частот, соответствующих спектральным линиям водорода, применяемую в настоящее время:

$$\nu = R \left( \frac{1}{m^2} - \frac{1}{n^2} \right),$$

где для серии Бальмера  $m = 2, n = 3, 4, 5, 6$ .

Постоянная  $R = 3,29 \cdot 10^{15}$  Гц называется постоянной Ридберга.

Таблица 31

| Обозначение линии | Длина волны, нм     |               |
|-------------------|---------------------|---------------|
|                   | по формуле Бальмера | по измерениям |
| $H_\alpha$        | 656,208             | 656,210       |
| $H_\beta$         | 486,080             | 486,074       |
| $H_\gamma$        | 434,000             | 434,010       |
| $H_\delta$        | 410,130             | 410,120       |

В 1908 г. В. Ритц высказал предположение, что если найти разность двух частот серии Бальмера, то получится линия,

принадлежащая инфракрасному участку спектра. В самом деле, пусть

$$\nu_1 = R\left(\frac{1}{2^2} - \frac{1}{3^2}\right), \quad \nu_2 = R\left(\frac{1}{2^2} - \frac{1}{4^2}\right),$$

тогда

$$\nu = \nu_2 - \nu_1 = R\left(\frac{1}{3^2} - \frac{1}{4^2}\right).$$

В общем виде получим серию:

$$\nu = R\left(\frac{1}{3^2} - \frac{1}{n^2}\right), \text{ где } n = 4, 5, 6, \dots$$

В том же году Ф. Пашен обнаружил две первые линии этого участка спектра. Далее были обнаружены и все другие линии той серии, названной серией Пашена.

Аналогичные формулы были получены для других спектральных серий водорода и многих других элементов. Но механизм возникновения линейчатых спектров и смысл целых чисел, входящих в формулы спектральных серий, оставались непонятными. Решить эту проблему удалось только Бору.

#### *Вывод рабочей формулы*

Запишем обобщенную формулу для линий спектра атома водорода:

$$\frac{c}{\lambda} = R\left(\frac{1}{m^2} - \frac{1}{n^2}\right),$$

где  $c$  — скорость света в вакууме.

Теперь приведем правую часть к общему знаменателю и выразим постоянную Ридберга:

$$R = cm^2 \cdot \frac{n^2}{\lambda(n^2 - m^2)}. \quad (1)$$

Для серии Лаймана данная формула будет иметь вид:

$$R = c \cdot \frac{n^2}{\lambda(n^2 - 1)}, \quad (2)$$

т.к. для этой серии  $m = 1$ .

Для серии Бальмера формула (1) примет вид:

$$R = 4c \cdot \frac{n^2}{\lambda(n^2 - 4)}, \quad (3)$$

т.к. для этой серии  $m = 2$ .

Для серии Пашена формула (1) будет записана так:

$$R = 9c \cdot \frac{n^2}{\lambda(n^2 - 9)}, \quad (4)$$

т.к. для этой серии  $m = 3$ .

#### *Порядок выполнения работы*

1. Ознакомьтесь с устройством и принципом действия интерактивной модели.

2. С помощью мыши изменяйте положение электрона, помещая его на разные орбиты, начиная со второй (серия Лаймана).

3. По формуле (2) рассчитайте постоянную Ридберга. Результаты измерений и вычислений занесите в отчётную таблицу 32.

Таблица 32

| $N \setminus n / n$ | $m$ | $m^2$ | $\lambda, 10^{-9} \text{ м}$ | $R, 10^{13} \text{ Гц}$ | $ \Delta R 10^{13}, \text{ Гц} $ |
|---------------------|-----|-------|------------------------------|-------------------------|----------------------------------|
| 1                   |     |       |                              |                         |                                  |
| 2                   |     |       |                              |                         |                                  |
| 3                   |     |       |                              |                         |                                  |
| 4                   |     |       |                              |                         |                                  |
| Ср. зн.             |     |       |                              |                         |                                  |

4. Найдите среднее значение постоянной Ридберга и оцените погрешность метода.

5. Запишите полученный результат с помощью доверительного интервала.

6. С помощью мыши изменяйте положение электрона, помещая его на разные орбиты, начиная с третьей (серия Бальмера).

7. По формуле (3) рассчитайте постоянную Ридберга. Результаты измерений и вычислений занесите в отчётную таблицу 33.

Таблица 33

| $N \setminus n / n$ | $m$ | $m^2$ | $\lambda, 10^{-9} \text{ м}$ | $R, 10^{13} \text{ Гц}$ | $ \Delta R 10^{13}, \text{ Гц} $ |
|---------------------|-----|-------|------------------------------|-------------------------|----------------------------------|
| 1                   |     |       |                              |                         |                                  |
| 2                   |     |       |                              |                         |                                  |
| 3                   |     |       |                              |                         |                                  |
| 4                   |     |       |                              |                         |                                  |
| Ср. зн.             |     |       |                              |                         |                                  |

8. Найдите среднее значение постоянной Ридберга и оцените погрешность метода.

9. Запишите полученный результат с помощью доверительного интервала.

10. С помощью мыши изменяйте положение электрона, помещая его на разные орбиты, начиная с четвёртой (серия Пашена).

11. По формуле (4) рассчитайте постоянную Ридберга. Результаты измерений и вычислений занесите в отчётную таблицу 34.

Таблица 34

| $N \setminus n / n$ | $m$ | $m^2$ | $\lambda, 10^{-9} \text{ м}$ | $R, 10^{13} \text{ Гц}$ | $ \Delta R 10^{13}, \text{ Гц} $ |
|---------------------|-----|-------|------------------------------|-------------------------|----------------------------------|
| 1                   |     |       |                              |                         |                                  |
| 2                   |     |       |                              |                         |                                  |
| 3                   |     |       |                              |                         |                                  |
| 4                   |     |       |                              |                         |                                  |
| Ср. зн.             |     |       |                              |                         |                                  |

12. Найдите среднее значение постоянной Ридберга и оцените погрешность метода.

13. Запишите полученный результат с помощью доверительного интервала.

14. Сделайте вывод по работе.

*Контрольные задания*

1. Сформулируйте постулаты Н. Бора.  
2. Какие трудности в строении атома объясняют постулаты Н. Бора?

3. Что называют энергией ионизации атома, чему она равна для водорода?

4. Какой части спектра электромагнитного излучения соответствуют серии Лаймана, Бальмера, Пашена?

5. Почему модель атома по Н. Бору применима только для описания атома водорода?

6. Какие опыты и явления подтверждают идею о том, что энергия атомами может поглощаться и излучаться отдельными порциями?

7. Раскройте физический смысл четырёх квантовых чисел, которые описывают состояние электрона в последовательной квантово-механической теории строения атома (Э. Шрёдингер, 1926 г.).

*Литература для подготовки отчета*

1. Грабовский, Р.И. Курс физики: учеб. пособие / Р.И. Грабовский. – 10-е изд., стер. – Санкт-Петербург: Лань, 2007. – 608 с. (§§ 63–65). – ISBN 978-5-8114-0466-7

2. Савельев, И.В. Курс общей физики: в 5 кн. Кн. 1. Механика: учеб. пособие для вузов / И.В. Савельев. – Москва: Астрель: АСТ, 2008. – 336 с. (Т. 3, §§ 59–62). – ISBN 978-5-271-01033-0

3. Лаврова, И.В. Курс физики: учеб. пособие для студ. биол.-хим. фак. пед. ин-тов / И.В. Лаврова. – Москва: Просвещение, 1981. – 256 с. (§§ 94, 95, 96, 108).

## **ЛАБОРАТОРНАЯ РАБОТА 20**

### ***Изучение поглощения гамма-излучения веществом***

*Цель работы:* с помощью интерактивной модели оценить гамма-излучение естественного фона; экспериментально определить коэффициенты поглощения гамма-излучения свинца и алюминия.

*Оборудование:* интерактивная модель «Изучение поглощения гамма-излучения веществом».



### *Содержание метода измерений*

При прохождении через вещество заряженных частиц или  $\gamma$ -квантов постепенно теряется их энергия. Общая картина процессов, протекающих при движении частиц высоких энергий через поглотитель, крайне сложна. Частицы взаимодействуют с электронами, находящимися на различных оболочках атомов вещества, рассеиваются кулоновскими полями ядер, могут вызывать различные ядерные реакции и вторичные эффекты. Например, пучок высокоэнергетических электронов порождает в веществе мощный поток  $\gamma$ -квантов. Вклад того или иного процесса в величину потери энергии частиц существенно зависит от типа частиц и их энергии. Так, пролетая через вещество,  $\alpha$ -частица постепенно теряет свою энергию, затрачивая её на ионизацию молекул вещества.

Пробег  $\alpha$ -частиц в воздухе составляет 30–90 мм, в алюминии – 0,06 мм, в биологической ткани – 0,12 мм. Альфа-частицы ( $\alpha$ ) полностью задерживаются обычным листом бумаги. Гамма-лучи – очень жёсткое электромагнитное излучение, они не отклоняются электрическим и магнитными полями, распространяются со скоростью света, при прохождении через кристалл обнаруживают дифракцию.

Гамма-лучи являются одним из самых проникающих излучений. Наиболее жёсткие  $\gamma$ -лучи проходят через слой свинца толщиной 5 см или через слой воздуха в несколько сотен метров.

При прохождении излучения через вещество происходит ослабление его интенсивности, что является результатом взаимодействия излучения с атомами вещества. В процессе

этого взаимодействия интенсивность излучения уменьшается за счет постепенного ухода его из начального пучка. Наиболее существенны три процесса взаимодействия излучения с веществом: комптоновское рассеяние, фотоэффект и образование пары электрон–позитрон.

Комптон-эффект заключается в том, что высокочастотное электромагнитное излучение рассеивается при его прохождении через вещество, при этом уменьшается частота волны. Этот эффект можно объяснить только в рамках квантовой теории. Рассеяние гамма-квантов тогда можно трактовать как упругое столкновение гамма-кванта с отдельным свободным покоящимся электроном, подобное упругому столкновению двух шаров. При этом электрон можно считать свободным, если энергия гамма-кванта во много раз превышает энергию связи электрона с ядром, и покоящимся, если энергия гамма-кванта во много раз превышает кинетическую энергию электрона. Таким образом, электроны, входящие в состав электронных оболочек легких атомов, можно считать и свободными, и покоящимися.

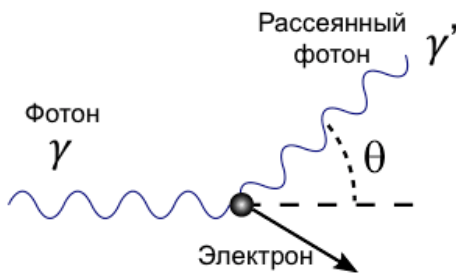


Рис. 60. Схема рассеяния гамма-квантов на электроне

В результате комптон-эффекта вместо первичного фотона с энергией  $E_\gamma$  появляется рассеянный фотон с энергией

$E_g^1 < E_g$ , выходящий под некоторым углом из первичного пучка, а электрон, на котором произошло рассеяние, приобретает кинетическую энергию, равную разности энергий падающего и рассеянного фотона. На рис. 60 показана схема рассеяния гамма-квантов на электроне.

Большая часть первоначальной энергии фотона в результате рассеяния переходит в кинетическую энергию электрона.

Если энергия гамма-кванта больше энергии связи электрона какой-либо оболочки с ядром атома, то может иметь место фотоэффект (фотоэлектронное поглощение). Это явление состоит в том, что энергия гамма-кванта целиком поглощается атомом, а один из электронов какой-либо из внутренних оболочек, получив всю энергию фотона, выбрасывается за пределы атома.

Если энергия гамма-кванта превышает удвоенную энергию покоя электрона  $2m_e c^2$ , т.е. больше примерно  $1 \text{ МэВ}$ , становится возможным процесс образования пары, состоящей из электрона и позитрона.

Кроме перечисленных механизмов взаимодействия гамма-излучения с веществом, имеются и другие. Однако при прохождении через вещество пучка гамма-излучения с энергией порядка одного или нескольких МэВ эти процессы не играют заметной роли в ослаблении интенсивности пучка.

Пусть на вещество падает излучение с интенсивностью  $I_0$ , затем она уменьшается вследствие поглощения. Пусть в тот момент, когда излучение прошло в веществе расстояние  $x$ , его интенсивность стала  $I$ . При прохождении излучения через слой малой толщины  $dx$  его интенсивность уменьшается на малую величину  $dI$ , пропорциональную толщине слоя и самой интен-

сивности  $I$ , которую можно вычислить с помощью закона Бугера по формуле

$$I = I_0 e^{-\mu x} \quad (1).$$

В этой формуле  $I$  – интенсивность излучения после прохождения слоя вещества толщиной  $x$ , а  $\mu$  – коэффициент поглощения, зависящий от вещества, от того, как велико в данном веществе число элементарных процессов, ослабляющих поток частиц.

Прологарифмируем обе части последнего уравнения по основанию натурального логарифма и получим выражение:

$$\ln I - \ln I_0 = -\mu x, \text{ или } \ln I = \ln I_0 - \mu x.$$

Данное уравнение выражает линейную зависимость натурального логарифма интенсивности гамма-излучения, прошедшего через вещество, от его толщины.

Из математики известно, что графиком такой зависимости является прямая линия, наклонённая под определённым углом к оси  $X$ , а тангенс угла наклона численно равен коэффициенту пропорциональности при аргументе.

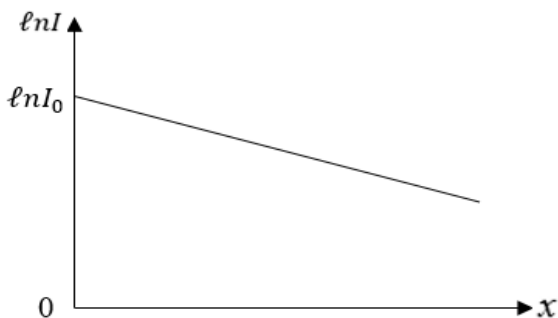


Рис. 61. График зависимости интенсивности гамма-излучения, прошедшего через вещество, от его толщины

Пользуясь графиком, можно определить и коэффициент поглощения гамма-излучения в веществе по формуле:

$$\mu = \frac{\ln I_1 - \ln I_2}{x_2 - x_1}, \quad (2)$$

где  $I_1$  и  $I_2$  – это произвольные значения интенсивностей гамма-излучения, прошедших определенный слой вещества, а  $x_1$  и  $x_2$  – соответствующие значения толщины этого слоя.

В данной работе интенсивность гамма-излучения, прошедшего слой вещества, прямо пропорциональна количеству частиц  $N$ , зарегистрированных счётчиком. Поэтому для определения коэффициента поглощения гамма-излучения в веществе будет использовать следующую рабочую формулу:

$$\mu = \frac{\ln N_1 - \ln N_2}{x_2 - x_1}, \quad (3)$$

где  $N_1$  и  $N_2$  – это произвольные значения числа частиц, прошедших через пластины, а  $x_1$  и  $x_2$  – соответствующая толщина, выраженная в сантиметрах.

#### *Порядок выполнения работы*

1. Ознакомьтесь с устройством и принципом действия интерактивной модели.

2. Измерьте космический фон. Для этого на панели «управление установкой» выберите положение «фон» и нажмите кнопку «пуск». При этом случайным образом появляются посторонние частицы. При нажатии кнопки «пуск» секун-

домера они регистрируются счётчиком. Посчитайте, сколько частиц проходит через счётчик за 60 с.

3. Опыт повторите 5 раз, для каждого опыта вычислите активность излучения, а результаты измерений занесите в таблицу 35.

Таблица 35

| № п/п | Время отсчёта в секундах | Число частиц |
|-------|--------------------------|--------------|
| 1     |                          |              |
| 2     |                          |              |
| 3     |                          |              |
| 4     |                          |              |
| 5     |                          |              |

4. На панели «управление установкой» выберите вещество – свинец.

5. Измерьте поток частиц через поверхность счётчика за 60 с без пластинок.

6. Введите одну пластинку и измерьте поток частиц через поверхность счётчика за то же время.

7. Повторите опыт, каждый раз добавляя по одной пластине.

8. Результаты измерений и расчетов занесите в отчётную таблицу 36.

Таблица 36

| № <sub>п/п</sub> | Количество пластинок, k | Поток частиц через поверхность счётчика, N | $\ln N$ |
|------------------|-------------------------|--|---------|
| 1                | 0                       |  |         |
| 2                | 1                       |  |         |
| 3                | 2                       |  |         |
| 4                | 3                       |  |         |
| 5                | 4                       |  |         |

9. Используя табличные значения, постройте график зависимости натурального логарифма интенсивности гамма-излучения от толщины слоя свинца, если известно, что толщина одной пластины равна 1 см.

10. Используя график и формулу (3), определите коэффициент поглощения гамма-излучения для свинца.

11. На панели «Управление установкой» выберите вещество – алюминий и выполните задания, указанные в пунктах 6–10, определив, коэффициент поглощения гамма-излучения для алюминия.

12. Сделайте вывод по работе.

*Контрольные задания*

1. Дайте характеристику различных видов радиоактивного излучения.

2. Каковы основные механизмы взаимодействия гамма-излучения и вещества?

3. Какой вид имеет закон ослабления гамма-излучения при прохождении через вещество?

*Литература для подготовки отчета*

1. Грабовский, Р.И. Курс физики: учеб. пособие / Р.И. Грабовский. – 10-е изд., стер. – Санкт-Петербург: Лань, 2007. – 608 с. (§§ 69, 71, 77). – ISBN 978-5-8114-0466-7

2. Савельев, И.В. Курс общей физики: в 5 кн. Кн. 1. Механика: учеб. пособие для вузов / И.В. Савельев. – Москва: Астрель: АСТ, 2008. – 336 с. Т. 3, §§ 58, 90. – ISBN 978-5-271-01033-0

3. Лаврова, И.В. Курс физики: учеб. пособие для студ. биол.-хим. фак. пед. ин-тов / И.В. Лаврова. – Москва: Просвещение, 1981. – 256 с. (§§ 88, 120, 124).

## **5. УЧЕБНО-МЕТОДИЧЕСКОЕ И ИНФОРМАЦИОННОЕ ОБЕСПЕЧЕНИЕ ФИЗИЧЕСКОГО ПРАКТИКУМА**

### **ОСНОВНАЯ ЛИТЕРАТУРА**

1. Грабовский, Р.И. Курс физики: учеб. пособие / Р.И. Грабовский. – 10-е изд., стер. – Санкт-Петербург: Лань, 2007. – 608 с. – ISBN 978-5-8114-0466-7
2. Карпушев, А.В. Готовимся к ФЭПО: учебно-метод. пособие / А.В. Карпушев. – Челябинск: Изд-во ЧГПУ, 2010. – 175 с.
3. Пекин, П.В. Молекулярная физика: учебно-метод. пособие для самостоят. работы студ. / П.В. Пекин, И.И. Беспаль. – Челябинск: Изд-во ЧГПУ, 2009. – 126 с.
4. Савельев, И.В. Курс общей физики: в 5 кн. Кн. 1. Механика: учеб. пособие для вузов / И.В. Савельев. – Москва: Астрель: АСТ, 2008. – 336 с. – ISBN 978-5-271-01033-0

### **ДОПОЛНИТЕЛЬНАЯ ЛИТЕРАТУРА**

1. Иродов, И.Е. Волновые процессы / И.Е. Иродов. – Москва: БИНОМ. Лаборатория знаний, 2010. – 248 с. – ISBN 978-5-9963-1897-1
2. Иродов, И.Е. Механика. Основные законы / И.Е. Иродов. – Москва: БИНОМ. Лаборатория знаний, 2009. – 338 с. – ISBN 978-5-9963-1897-1
3. Иродов, И.Е. Электромагнетизм. Основные законы / И.Е. Иродов. – Москва: БИНОМ. Лаборатория знаний, 2009. – 356 с. – ISBN 978-5-9963-1334-1



4. Лабораторный практикум по общей и экспериментальной физике: учеб. пособие для вузов / ред. Е.М. Гершензон, А.Н. Мансуров. – Москва: Академия, 2004. – 386 с.

5. Лаврова, И.В. Курс физики: учеб. пособие для студ. биол.-хим. фак. пед. ин-тов / И.В. Лаврова. – Москва: Просвещение, 1981. – 256 с.

6. Калашников, Н.П. Основы физики. Упражнения и задачи: учеб. пособие для вузов / Н.П. Калашников, М.А. Смондырев. – Москва: Дрофа, 2004. – 464 с. – ISBN 5-7107-6564-3

7. Открытая физика. Полный интерактивный курс физики: в 2 т. / С.М. Козел, В.А., Орлов, А.Ф. Кавтрев и др.; под ред. С.М. Козела. – Москва: Физикон, 2002.

8. Сборник задач по физике: учеб. пособие / под ред. Р.И. Грабовского. – 2-е изд., стер. – Санкт-Петербург: Лань, 2004. – 128 с. – ISBN 5-8114-0462-X

9. Трофимова, Т.И. Справочник по физике: для студентов и абитуриентов / Т.И. Трофимова. – Москва: Астрель: Профиздат, 2005. – 399 с. – ISBN 5-17-028261-3

10. Трофимова, Т.И. Краткий курс физики с примерами решения задач: учеб. пособие / Т.И. Трофимова. – 2-е изд., стер. – Москва: КНОРУС, 2011. – 280 с. – ISBN 978-5-406-04442-1

11. Физический практикум. Часть 1. Механика: учебно-метод. пособие для самост. работы студентов. – Челябинск: Факел, 1998. – 134 с.

12. URL: [http://www.cspu.ru/SDO\\_stranica.html](http://www.cspu.ru/SDO_stranica.html), дистанционное образование.

13. Лабораторный практикум по физике. Миниатюрная физическая лаборатория «Электричество и магнетизм»

МФЛЭМ-1: учебное пособие / Государственное образовательное учреждение высшего профессионального образования «Московский государственный институт радиотехники, электроники и автоматики (технический университет)». – Москва, 2010. – 135 с. – URL: file:///C:/Users/%D0%AF/Desktop/mflem\_1\_min%20(1).pdf

14. Кумыш, М.М. Определение динамической вязкости, средней длины свободного пробега и эффективного диаметра молекул воздуха: методические указания / М.М. Кумыш, А.Л. Суркаев // Сборник «Методические указания». – Выпуск 3. – Волжский: ВПИ (филиал) ГОУВПО ВолгГТУ, 2011. – Систем. требования: Windows 95 и выше; ПК с процессором 486+; CD-ROM. – URL: [https://volpi.ru/files/vpf/vpf\\_library/new/115.pdf](https://volpi.ru/files/vpf/vpf_library/new/115.pdf)

15. Наблюдение процесса зарядки и разрядки конденсатора. – URL: [http://dovuz.net/files/Electrodinamika\\_FL.pdf](http://dovuz.net/files/Electrodinamika_FL.pdf)

16. Лабораторная работа «Изучение контактной разности потенциалов. – URL: [http://pnu.edu.ru/media/filer\\_public/2013/04/03/lab32\\_.pdf](http://pnu.edu.ru/media/filer_public/2013/04/03/lab32_.pdf)

17. Изучение фотоэффекта. – URL: [https://ido.tsu.ru/schools/physmat/data/res/virtlab/text/kf1\\_1.html](https://ido.tsu.ru/schools/physmat/data/res/virtlab/text/kf1_1.html)

18. Наглядная физика. Квантовая физика-Инфотриумф. – URL: <http://infotriumf.by/predobuch/naglyadnaya-fizika-kvantovaya-fizika?limitstart=15#k20>

19. Изучение поглощения гамма-излучения в веществе. – URL: [https://ido.tsu.ru/schools/physmat/data/res/virtlab/text/kf4\\_1.html](https://ido.tsu.ru/schools/physmat/data/res/virtlab/text/kf4_1.html)

20. URL: <https://pandia.ru/text/80/202/27384.php>

Лабораторная работа 27. Определение зависимости коэффициента поверхностного натяжения жидкости / Александр Дмитриев.

## СОДЕРЖАНИЕ

|   |    |
|---|----|
| <b>ПРЕДИСЛОВИЕ</b> .....  | 3  |
| <b>1. ПОДГОТОВКА К ЭКСПЕРИМЕНТУ</b> .....   | 6  |
| <b>2. ПРОВЕДЕНИЕ ЭКСПЕРИМЕНТА</b> .....   | 9  |
| 2.1. ПОДГОТОВКА УСТАНОВКИ .....   | 9  |
| 2.2. ОБРАБОТКА РЕЗУЛЬТАТОВ ИЗМЕРЕНИЙ .....  | 12 |
| 2.2.1. Определение погрешностей прямых<br>однократных измерений .....                         | 19 |
| 2.2.2. Определение погрешностей прямых<br>многократных измерений .....                        | 39 |
| 2.2.3. Определение погрешностей косвенных<br>измерений .....                                  | 45 |
| 2.3. ПРЕДСТАВЛЕНИЕ ЭКСПЕРИМЕНТАЛЬНЫХ РЕЗУЛЬТАТОВ<br>ГРАФИЧЕСКИ .....                          | 51 |
| 2.4. ДОВЕРИТЕЛЬНАЯ ВЕРОЯТНОСТЬ И ДОВЕРИТЕЛЬНЫЙ<br>ИНТЕРВАЛ (для дополнительного чтения) ..... | 62 |
| 2.5. ЗАЩИТА ОТЧЕТА ПО ЛАБОРАТОРНОЙ РАБОТЕ .....   | 64 |
| <b>3. КОНТРОЛЬНЫЕ ЗАДАНИЯ</b> .....   | 66 |
| <b>4. ЛАБОРАТОРНЫЕ РАБОТЫ ФИЗИЧЕСКОГО<br/>ПРАКТИКУМА</b> .....                                |    |
| ЛАБОРАТОРНАЯ РАБОТА 1. Измерение<br>коэффициента вязкости жидкости<br>методом Стокса .....    | 69 |
| ЛАБОРАТОРНАЯ РАБОТА 2. Изучение гармонических<br>колебаний .....                              | 74 |
| ЛАБОРАТОРНАЯ РАБОТА 3. Измерение  |    |

|  |     |
|--|-----|
| температуры термометром .....  | 80  |
| ЛАБОРАТОРНАЯ РАБОТА 4. Изучение зависимости коэффициента поверхностного натяжения дистиллированной воды от наличия в ней поверхностно-активных жидкостей ..... | 86  |
| ЛАБОРАТОРНАЯ РАБОТА 5. Оценка средней скорости теплового движения молекул газа .....   | 94  |
| ЛАБОРАТОРНАЯ РАБОТА 6. Определение средней длины свободного пробега молекул воздуха .....  | 100 |
| ЛАБОРАТОРНАЯ РАБОТА 7. Наблюдение зарядки и разрядки конденсатора .....  | 107 |
| ЛАБОРАТОРНАЯ РАБОТА 8. Изучение контактной разности потенциалов. Градуировка термопары .....   | 113 |
| ЛАБОРАТОРНАЯ РАБОТА 9. Исследование зависимости полезной мощности источника тока от нагрузки .....   | 121 |
| ЛАБОРАТОРНАЯ РАБОТА 10. Изучение полупроводникового диода .....  | 127 |
| ЛАБОРАТОРНАЯ РАБОТА 11. Эффект Холла .....   | 137 |
| ЛАБОРАТОРНАЯ РАБОТА 12. Измерение электрического заряда иона водорода .....  | 148 |
| ЛАБОРАТОРНАЯ РАБОТА 13. Изучение зависимости электрического сопротивления полупроводников от температуры .....   | 153 |
| ЛАБОРАТОРНАЯ РАБОТА 14. Определение горизонтальной составляющей напряжённости  |     |

|  |            |
|--|------------|
| магнитного поля Земли .....  | 164        |
| ЛАБОРАТОРНАЯ РАБОТА 15. Определение<br>фокусного расстояния собирающей линзы .....                   | 169        |
| ЛАБОРАТОРНАЯ РАБОТА 16. Изучение<br>микроскопа .....   | 173        |
| ЛАБОРАТОРНАЯ РАБОТА 17. Определение длины<br>световой волны с помощью дифракционной<br>решётки ..... | 180        |
| ЛАБОРАТОРНАЯ РАБОТА 18. Изучение законов<br>фотоэффекта и определение постоянной<br>Планка .....     | 186        |
| ЛАБОРАТОРНАЯ РАБОТА 19. Определение<br>постоянной Ридберга .....                                     | 193        |
| ЛАБОРАТОРНАЯ РАБОТА 20. Изучение поглощения<br>гамма-излучения веществом .....                       | 199        |
| <b>УЧЕБНО-МЕТОДИЧЕСКОЕ И ИНФОРМАЦИОННОЕ<br/>ОБЕСПЕЧЕНИЕ ФИЗИЧЕСКОГО ПРАКТИКУМА .....</b>             | <b>208</b> |

Учебное издание

Карпушев Александр Викторович

Свирская Людмила Моисеевна

**ПРАКТИКУМ ПО ЭКСПЕРИМЕНТАЛЬНОЙ ФИЗИКЕ**

**УЧЕБНО-МЕТОДИЧЕСКОЕ ПОСОБИЕ**

ISBN 978-5-907409-06-

Работа рекомендована РИС университета

Протокол № 20, 2020 г.

Редактор Е.М. Сапегина

Технический редактор Н.А. Усова

Издательство ЮУрГГПУ

454000 г. Челябинск, пр. Ленина, 69

Подписано в печать 12.08.2020 г.

Объем 8 уч.-изд. л. (13 усл. п. л.)

Формат 60\*84/16

Тираж 100 экз.

Отпечатано с готового оригинал-макета в типографии

ЮУрГГПУ

454000 г. Челябинск, пр. Ленина, 69