

**Н.А. ДЕГТЯРЕВА**

**ЭКОНОМИКО-МАТЕМАТИЧЕСКИЕ  
МЕТОДЫ И МОДЕЛИ**  
*КОНСПЕКТЫ ЛЕКЦИЙ*

УЧЕБНОЕ ПОСОБИЕ

**Челябинск, 2019**

УДК 330.115(021)

ББК 65В641я73

Д 26

Дегтярева, Н.А. Экономико-математические методы и модели : конспекты лекций : учебное пособие / Н.А. Дегтярева. – Челябинск : Изд-во ЗАО «Библиотека А.Миллера», 2019. – 82 с.

ISBN 978-5-93162-143-2

Учебное пособие представляет собой краткий конспект лекций по учебной дисциплине «Экономико-математические методы и модели» для студентов высших учебных заведений.

В учебном пособии дано изложение основных базовых математических методов и моделей, используемых в экономике. Рассмотрены теоретические вопросы дисциплины и предложены задачи для самостоятельного решения по следующим темам: построение экономико-математических моделей (ЭММ), графический и симплексный методы решения задач оптимизации, решение двойственных задач, решение игр с седловыми точками и решение антагонистических задач теории игр, решение задач потребительского выбора, решение задач максимизации прибыли предприятия.

Учебное пособие будет полезно при подготовке к практическим занятиям, при подготовке к контрольной работе, к тестированию, зачету, экзамену.

Учебное пособие предназначено не только для студентов, обучающихся по очной форме обучения, но и для студентов заочной и очно - заочной форм обучения.

Рецензенты: Е. Н. Белов, канд. ф-м наук, доц.

А. С. Кутузов, канд. ф-м наук, доц.

ISBN 978-5-93162-143-2

©Дегтярева Н.А, 2019

## ОГЛАВЛЕНИЕ

ВВЕДЕНИЕ.....	4
Раздел 1. ЛИНЕЙНОЕ ПРОГРАММИРОВАНИЕ	6
Тема 1. Построение экономико-математических моделей задач линейного программирования.....	6
Тема 2. Графический метод решения задач линейного программирования.....	14
Тема 3. Симплексный метод решения задач линейного программирования.....	20
Тема 4. Двойственные задачи линейного программирования.....	30
Раздел 2. ИГРОВЫЕ МЕТОДЫ И МОДЕЛИ В ЭКОНОМИКЕ	39
Тема 5. Основные понятия теории игр. Игры с седловыми точками и их решение.....	39
Тема 6. Антагонистические игры. Решение игры $2 \times 2$ аналитическим методом.....	51
Тема 7. Графический метод решения антагонистических игр в смешанных стратегиях.....	56
Раздел 3. МОДЕЛИ МИКРОЭКОНОМИКИ	60
Тема 8. Модели поведения потребителей. Функции спроса.....	60
Тема 9. Модели поведения производителей. Производственная функция.....	60
БИБЛИОГРАФИЧЕСКИЙ СПИСОК.....	78

## ВВЕДЕНИЕ

Изучение дисциплины «Экономико-математические методы и модели» включает методы овладения навыками построения экономико-математических моделей, знание подходов и методов решений оптимальных задач.

Моделирование в научных исследованиях стало применяться еще в глубокой древности и постепенно захватывало все новые области научных знаний: техническое конструирование, строительство и архитектуру, астрономию, физику, химию, биологию, экономику и многие другие науки, на первый взгляд, далекие от математики.

Большие успехи и признание практически во всех отраслях современной науки принес моделированию XX век. Моделирование становится главенствующим направлением в проектировании и исследовании новых систем, анализе свойств существующих систем, выборе и обосновании оптимальных условий их функционирования и т.п.

Однако методология моделирования долгое время развивалась независимо в различных областях приложения. Отсутствовала единая система понятий, единая терминология. Лишь постепенно стала осознаваться роль моделирования как универсального метода научного познания. Поэтому специалистам различных направлений необходимо владеть концепциями и методами математического моделирования, иметь представление об инструментарии, применяемом при моделировании. Хорошо разбираться в вопросах моделирования экономических ситуаций, явлений и процессов, протекающих в реальных условиях. Уметь принимать эффективные (оптимальные) решения в различных экономических ситуациях.

Под моделированием понимается процесс построения, изучения и применения моделей. Модель - это такой материальный или мысленно

представляемый объект, который в процессе исследования замещает объект-оригинал так, что его непосредственное изучение дает новые знания об объекте-оригинале.

Экономико-математическая модель - математическое описание исследуемого экономического процесса (объекта). Экономико-математическое моделирование - это описание знаковыми математическими средствами социально-экономических систем. Процесс экономико-математического моделирования включает в себя три структурных элемента: объект исследования; субъект (исследователь); модель, опосредующую отношения между познающим субъектом и познаваемым объектом.

Основная задача моделирования различного рода процессов и систем с целью исследования объектов, прогнозирования их поведения или поиска наилучших условий функционирования сводится к расчету анализируемых показателей по математической модели при тех или иных значениях (или функциях) входных величин.

Предлагаемый курс лекций ориентирован на получение теоретических знаний при изучении дисциплины. Задания для самостоятельной работы преследуют цель выработать у студентов навыки практической работы с моделями для принятия обоснованных управленческих решений, предполагающих целенаправленное воздействие на развитие исследуемой экономической системы.

## Раздел 1. ЛИНЕЙНОЕ ПРОГРАММИРОВАНИЕ

### Тема 1. Построение экономико-математических моделей задач линейного программирования

Одна из важных задач экономики – наиболее эффективное использование материальных и трудовых ресурсов. Такие задачи и их решения записываются на математическом языке. Поэтому при анализе математических моделей в экономике на макро- и микро - экономическом уровне основное внимание уделяется нахождению наилучшего, оптимального решения. Этой цели служат методы математического программирования, составляющие часть методов принятия оптимальных решений.

**Математическое (оптимальное) программирование** – раздел прикладной математики, изучающий задачи условной оптимизации, в которых независимые переменные удовлетворяют условию - ограничению. В экономике такие задачи возникают при практической реализации принципа оптимальности в планировании и управлении - в стремлении выбрать такое планово - управленческое решение, которое наилучшим образом (по некоторому правилу, критерию) учитывало бы внутренние возможности и внешние условия производственной деятельности конкретного экономического объекта.

Реализовать на практике принцип оптимальности в планировании и управлении – это значит решить экстремальную задачу (задачу оптимизации). Смысл таких задач в математической форме отражают **оптимизационные модели**. Отличительными особенностями (признаками) этих моделей является:

а) наличие одного или нескольких условий нахождения оптимального решения (критерия оптимальности), которое записывается в виде функционала и называется *целевой функцией*.

*Критерий оптимальности* – это признак, по которому множество или одно решение задачи признается наилучшим. *Например*, максимум дохода или прибыли, минимум издержек, минимум времени и другие.

б) система ограничений, которая формируется, исходя из содержательной постановки задачи, и представляет собой систему уравнений или неравенств.

*Таким образом*, эти модели при определенных исходных данных задачи позволяют получить множество решений, удовлетворяющих условиям задачи, и обеспечивают выбор оптимального решения, отвечающего критерию оптимальности.

**Предметом математического программирования** является разработка методов отыскания оптимального (экстремального) значения функции нескольких переменных при дополнительных ограничениях, наложенных на эти переменные.

В общем, виде **математическая постановка задачи математического программирования** состоит в определении экстремального значения функции цели:

$$F(X) = f(x_1, x_2, \dots, x_n) \rightarrow \max(\min) \quad (1)$$

при ограничениях:

$$\begin{cases} \varphi_i(x_1, x_2, \dots, x_n) = 0, i = 1, 2, \dots, l, \\ \varphi_i(x_1, x_2, \dots, x_n) \leq (\geq) 0, i = l + 1, l + 2, \dots, m \end{cases} \quad (2)$$

$$x_1 \geq 0, x_2 \geq 0, \dots, x_n \geq 0 \quad (3)$$

где  $F(X) = f(x_1, x_2, \dots, x_n)$  - целевая функция;

ограничения (2) – *функциональные (специальные) ограничения*;

ограничения (3) - *общие ограничения*.

Совокупность соотношений, содержащих целевую функцию и ограничения на ее аргументы, называется **математической моделью экономической задачи оптимизации**.

*Для составления экономико-математической модели задачи математического (оптимального) программирования необходимо:*

- 1) выбрать и обозначить переменные задачи;
- 2) задать целевую функцию в соответствии с целью задачи;
- 3) составить систему ограничений с учетом имеющихся в условии задачи показателей.

**Переменными задачи** называется вектор  $X = (x_1, x_2, \dots, x_n)$ , который полностью характеризует экономический процесс.

**Целевой функцией** или **функцией цели** называют функцию  $F(X) = f(x_1, x_2, \dots, x_n)$  переменных задачи, которая характеризует качество выполнения задачи, и экстремум которой требуется найти.

**Системой ограничений задачи** называется совокупность уравнений и неравенств, которым удовлетворяют переменные задачи и которые следуют из ограниченности ресурсов или других экономических условий, например, условия неотрицательности переменных.

Вектор  $X = (x_1, x_2, \dots, x_n)$  называется **допустимым решением** (планом, программой) задачи математического программирования, если он удовлетворяет системе ограничений и условию неотрицательности..

Множество всех допустимых решений задачи математического программирования называется **допустимым множеством**.

Если задача математического программирования имеет хотя бы одно допустимое решение, то она называется **допустимой**. В противном случае, **недопустимой**.

Отметим, что экстремум целевой функции ищется на **допустимом множестве** решений, определяемом системой ограничений.



Допустимое решение  $X^*$ , которое доставляет максимум или минимум целевой функции называется **оптимальным решением** (планом, программой) задачи математического программирования.

*Задачи математического программирования делятся на задачи линейного и нелинейного программирования.*

**Линейное программирование** – это область математического программирования, являющегося разделом математики, в котором изучаются методы исследования и нахождения экстремальных (максимальных и минимальных) значений некоторой *линейной функции*, на аргументы которой наложены *линейные ограничения*.

На практике хорошо зарекомендовали себя следующие модели, относящиеся к оптимизационным задачам: задачи определения оптимальной производственной программы, задачи определения оптимального смешивания компонентов, задачи оптимального раскроя, задачи оптимального размещения предприятий некоторой отрасли на определённой территории, задачи формирования оптимального портфеля ценных бумаг, транспортная задача.

Различают **три основные формы** задачи линейного программирования (ЗЛП).

### **1. Общая форма задачи линейного программирования:**

*Найти переменные задачи  $X = (x_1, x_2, \dots, x_n)$ , которые объясняют экстремум целевой функции (линейной формы):*

$$F(x) = f(x_1, x_2, \dots, x_n) = c_1 x_1 + c_2 x_2 + \dots + c_n x_n \rightarrow \max(\min)$$

*и удовлетворяют системе ограничений:*

$$\begin{cases} a_{i1}x_1 + a_{i2}x_2 + \dots + a_{in}x_n = b_i, i = 1, 2, \dots, k \\ a_{i1}x_1 + a_{i2}x_2 + \dots + a_{in}x_n \leq (\geq) b_i, i = k+1, \dots, m \end{cases}$$

*и условию неотрицательности переменных:*

$$x_1 \geq 0, x_2 \geq 0, \dots, x_n \geq 0$$

где  $a_{ij}, b_i, c_j$  ( $i = \overline{1, m}; j = \overline{1, n}$ ) - заданные постоянные величины.

или

$$F(X) = \sum_{j=1}^n c_j x_j \rightarrow \max (\min)$$

при условиях:

$$\begin{cases} \sum_{j=1}^n a_{ij} x_j \leq b_i & (i = 1, 2, \dots, k), \\ \sum_{j=1}^n a_{ij} x_j = b_i & (i = k+1, k+2, \dots, m) \\ x_j \geq 0 & (j = 1, 2, \dots, n) \end{cases}$$

В общей форме ЗЛП *система ограничений* включает в себя как равенства, так и неравенства, а целевая функция может стремиться как к максимуму, так и к минимуму.

## 2. Стандартная форма задачи линейного программирования:

*Стандартной задачей линейного программирования* называют задачу, в которой требуется максимизировать (минимизировать) линейную функцию:

$$F(X) = \sum_{j=1}^n c_j x_j \rightarrow \max (\min)$$

при условиях

$$\begin{cases} \sum_{j=1}^n a_{ij} x_j \leq (\geq) b_i, & (i = 1, 2, \dots, m) \\ x_j \geq 0 & (j = 1, 2, \dots, n) \end{cases}$$

Особенностью данной формы является то, что в ней *система как функциональных, так и прямых ограничений состоит из одних неравенств*, а целевая функция может стремиться как к максимуму, так и к минимуму.

Стандартная задача называется *симметричной*, которая имеет вид:

$$\begin{aligned} F(X) &= \sum_{j=1}^n c_j x_j \rightarrow \max \\ \sum_{j=1}^n a_{ij} x_j &\leq b_i, & i = \overline{1, m} \\ x_j &\geq 0, & j = \overline{1, n} \end{aligned}$$

или

$$F(X) = \sum_{j=1}^n c_j x_j \rightarrow \min$$
$$\sum_{j=1}^n a_{ij} x_j \geq b_i, \quad i = \overline{1, m}$$
$$x_j \geq 0, \quad j = \overline{1, n}$$

### 3. Каноническая форма задачи линейного программирования:

Каноническая задача линейного программирования имеет вид:

$$F(X) = c_1 x_1 + c_2 x_2 + \dots + c_n x_n \rightarrow \max,$$
$$\begin{cases} a_{11}x_1 + a_{12}x_2 + \dots + a_{1n}x_n = b_1, \\ a_{21}x_1 + a_{22}x_2 + \dots + a_{2n}x_n = b_2, \\ \dots \quad \dots \quad \dots \quad \dots \quad \dots \quad \dots \quad \dots \\ a_{m1}x_1 + a_{m2}x_2 + \dots + a_{mn}x_n = b_m, \end{cases}$$
$$x_j \geq 0, \quad j = 1, 2, \dots, n; b_i \geq 0, i = \overline{1, m}$$

или

$$F(X) = \sum_{j=1}^n c_j x_j \rightarrow \max$$

при условиях

$$\sum_{j=1}^n a_{ij} x_j = b_i, \quad i = \overline{1, m}$$
$$x_j \geq 0, \quad (j = \overline{1, n}); b_i \geq 0, (i = \overline{1, m})$$

Она отличается от других задач тем, что её *система ограничений* является *системой уравнений* и все переменные неотрицательные, а целевая функция максимизируется.

Все три формы задач линейного программирования *эквивалентны* в том смысле, что каждую из них можно простыми преобразованиями привести к любой из двух остальных. Поэтому, если имеется способ решения одной из этих трёх задач, то тем самым может быть решена и любая другая из двух оставшихся.

В канонической задаче целевая функция может как максимизироваться, так и минимизироваться. *Для того, чтобы перейти от нахождения максимума к нахождению минимума или наоборот,*

**достаточно изменить знаки коэффициентов целевой функции.**

Полученная, в результате этого, задача и исходная задача имеют одно и то же оптимальное решение, а значения целевых функций на этом решении отличаются только знаком.

Рассмотрим, **каким образом можно перейти от стандартной формы записи к канонической.**

При необходимости перехода от неравенства к уравнению вводят дополнительные неотрицательные переменные. Неравенство  $a_{i1}x_1 + a_{i2}x_2 + \dots + a_{in}x_n \leq b_i$  заменяется уравнением  $a_{i1}x_1 + a_{i2}x_2 + \dots + a_{in}x_n + x_{n+1} = b_i$  и условием неотрицательности *дополнительной переменной*  $x_{n+1} \geq 0$ , а неравенство  $a_{i1}x_1 + a_{i2}x_2 + \dots + a_{in}x_n \geq b_i$  - уравнением  $a_{i1}x_1 + a_{i2}x_2 + \dots + a_{in}x_n - x_{n+1} = b_i$  и условием неотрицательности  $x_{n+1} \geq 0$ . Дополнительные переменные вводят в целевую функцию с коэффициентом, равным нулю.

*Другими словами,* в неравенства (системы ограничений) вида « $\leq$ » дополнительные неотрицательные переменные вводят со знаком «+»; если неравенства вида « $\geq$ » дополнительные неотрицательные переменные вводят со знаком «-».

### **Задачи для самостоятельного решения**

**Задание: Построить экономико-математическую модель задачи оптимизации.**

**1.** Для кормления коров используются концентрированные и грубые корма. Один кг концентрата содержит 1 кормовую единицу и 0,08 протеина. Один кг грубых кормов содержит 0,25 кормовых единиц и 0,04 протеина. Суточный рацион одной коровы должен содержать не менее 10 кормовых единиц и не менее 1,2 единиц протеина. Определить оптимальный вариант суточного рациона кормления при условии, чтобы

стоимость рациона была минимальной, если 1 кг концентрата стоит 5 ден. ед., а 1 кг грубых кормов – 2 ден. ед.

Построить экономико-математическую модель задачи.

2. Совхоз для кормления животных использует два вида корма. В дневном рационе животного должно содержаться не менее 6 единиц питательного вещества  $A$  и не менее 12 единиц питательного вещества  $B$ . Какое количество корма надо расходовать ежедневно на одно животное, чтобы затраты были минимальными? Использовать данные таблицы.

Питательное вещество	Количество питательных веществ в 1 кг корма	
	1	2
$A$	2	1
$B$	2	4
Цена 1 кг корма, тыс.руб.	0,2	0,3

Построить экономико-математическую модель задачи, дать необходимые комментарии к ее элементам.

3. Некоторая фирма выпускает два набора удобрений для газонов: обычный и улучшенный. В обычный набор входит 3 кг азотных, 4 кг фосфорных и 1 кг калийных удобрений, а в улучшенный — 2 кг азотных, 6 кг фосфорных и 3 кг калийных удобрений. Известно, что для некоторого газона требуется, по меньшей мере, 10 кг азотных, 20 кг фосфорных и 7 кг калийных удобрений. Обычный набор стоит 3 ден. ед., а улучшенный — 4 ден. ед. Какие и сколько наборов удобрений нужно купить, чтобы обеспечить эффективное питание почвы и минимизировать стоимость?

Построить экономико-математическую модель задачи, дать необходимые комментарии к ее элементам.

## Тема 2. Графический метод решения задач линейного программирования

Наиболее простым и наглядным методом решения ЗЛП является графический метод. Он применяется для решения ЗЛП с двумя переменными, заданными в неканонической форме, и многими переменными в канонической форме при условии, что они содержат не более двух свободных переменных.

Графический метод используется для решения задач с двумя переменными следующего вида: найти решение  $X^* = (x_1^*, x_2^*)$ , которое доставляет оптимальное значение целевой функции:

$$F = c_1 \cdot x_1 + c_2 \cdot x_2 \rightarrow \max (\min)$$

и удовлетворяющей системе неравенств:

$$\begin{cases} a_{11} \cdot x_1 + a_{12} \cdot x_2 \leq (\geq) b_1, \\ a_{21} \cdot x_1 + a_{22} \cdot x_2 \leq (\geq) b_2, \\ \dots\dots\dots \\ a_{m1} \cdot x_1 + a_{m2} \cdot x_2 \leq (\geq) b_m, \end{cases}$$

и условиям неотрицательности переменных:

$$x_1 \geq 0, x_2 \geq 0.$$

Данный метод основывается на возможности графического изображения области допустимых решений задачи и нахождении среди них оптимального решения.

Область допустимых решений задачи строится как пересечение (общая часть) областей решений каждого из заданных ограничений.

Областью решений линейного неравенства  $a_{i1} \cdot x_1 + a_{i2} \cdot x_2 \leq b_i$  ( $\geq b_i$ ) является одна из двух полуплоскостей, на которые прямая  $a_{i1} \cdot x_1 + a_{i2} \cdot x_2 = b_i$ , соответствующая каждому неравенству, делит всю координатную плоскость.

Для того, чтобы определить, какая из двух координатных полуплоскостей является областью решений, достаточно координаты какой-либо точки (контрольной точки), не лежащей на прямой, подставить в

неравенство: если оно удовлетворяется, то областью решений является полуплоскость, содержащая данную точку; если же неравенство не удовлетворяется, то областью решений является полуплоскость, не содержащая данную точку.

Областью допустимых решений задачи является общая часть полуплоскостей - областей решений всех неравенств системы ограничений.

Область допустимых решений (ОДР) системы ограничений может быть пустой, (если система ограничений несовместна) (рис.1), одной точкой (рис.2), выпуклым многоугольником (рис.3) и неограниченной выпуклой многоугольной областью (рис.4):

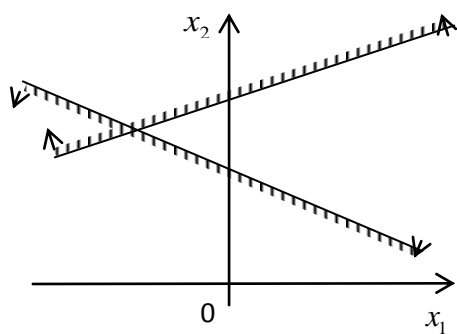


Рис.1. ОДР - пуста

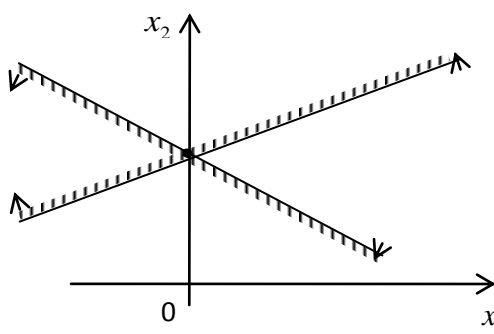


Рис.2. ОДР - одна точка

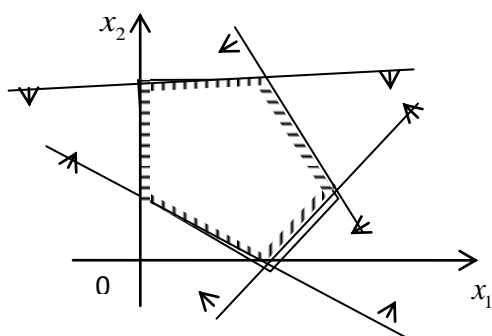


Рис.3. ОДР – выпуклый многоугольник

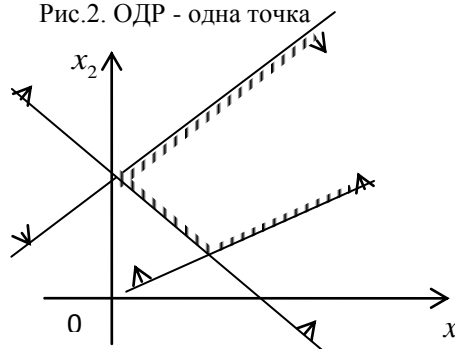


Рис.4. ОДР – неограниченная выпуклая многоугольная область

Для нахождения среди допустимых решений оптимального решения используют линии уровня и опорные прямые.

*Линией уровня* называется прямая, на которой целевая функция задачи принимает постоянное значение. Уравнение линии уровня в общем

случае имеет вид  $c_1 \cdot x_1 + c_2 \cdot x_2 = l$ , где  $l = const$ . Все линии уровня параллельны между собой. Их нормаль  $\vec{n} = (c_1, c_2)$ .

*Опорной прямой* называется линия уровня, которая имеет хотя бы одну общую точку с областью допустимых решений и по отношению к которой эта область находится в одной из полуплоскостей.

Область допустимых решений любой задачи имеет не более двух опорных прямых, на одной из которых может находиться оптимальное решение (рис. 5).

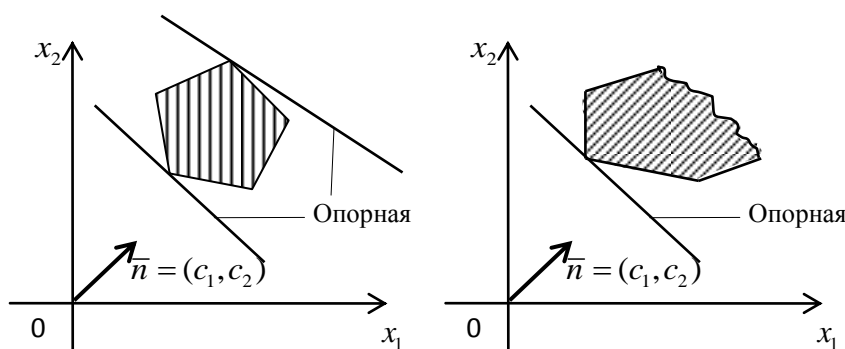


Рис.5

**Значения целевой функции на линиях уровня возрастают, если** линии уровня перемещать в направлении их нормали, и **убывают** при перемещении линий уровня в противоположном направлении.

*Для вариантов, представленных на рисунках ограниченной областью допустимых решений, могут встретиться два случая:*

**а)** максимум целевой функции достигается в *единственной точке* (рис.6);

**б)** максимальное значение целевой функции имеет место в двух вершинах  $A$  и  $B$  и, следовательно, в любой точке отрезка  $AB$  (рис.7). Говорят, что в этом случае задача имеет **альтернативный оптимум**, т.е. имеет множество оптимальных решений.



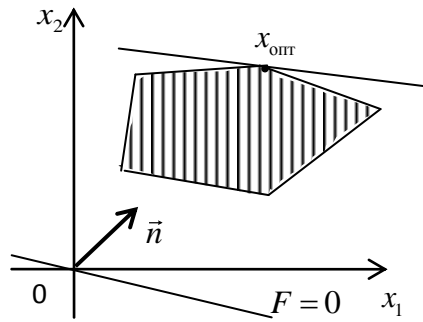


Рис.6. ЗЛП - имеет единственное решение

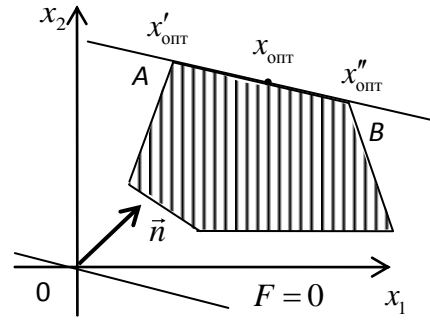


Рис.7. ЗЛП - имеет альтернативный оптимум

*В случае, когда область допустимых решений является неограниченной, могут встретиться следующие варианты решений:*

**а)** целевая функция имеет экстремум (рис.8). Оптимальное значение целевой функции может быть достигнуто в точке  $C$ , если целевая функция стремится на максимум, и не будет существовать, если целевая функция стремится на минимум.

**б)** функция не ограничена сверху и снизу, т.е.  $F_{\max} = \infty$ ,  $F_{\min} = -\infty$  (рис.9).

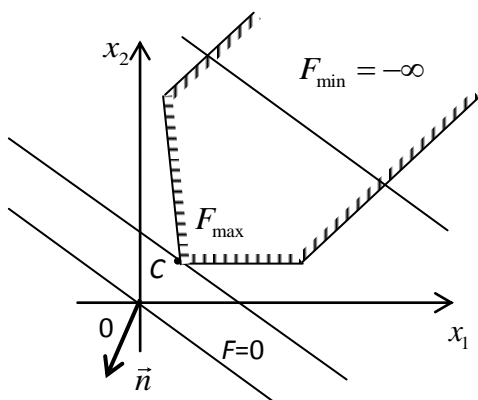


Рис.8. ЗЛП – имеет минимум и не имеет максимума

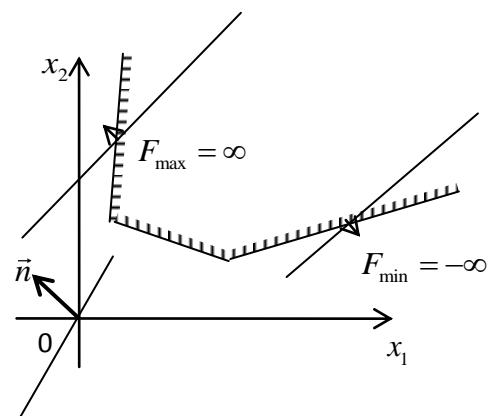


Рис.9. ЗЛП – не имеет решения

### Алгоритм графического метода решения задач линейного программирования с двумя переменными:

1. Построить область допустимых решений системы ограничений задачи.
2. Если область допустимых решений является пустым множеством, то задача *не имеет решения* в виду несовместности системы ограничений.
3. Если область допустимых решений является непустым множеством, построить нормаль линий уровня  $\bar{n} = (c_1, c_2)$  и одну из линий уровня, имеющую общие точки с этой областью.
4. Линию уровня переместить до опорной прямой в задаче на максимум в направлении нормали, в задаче на минимум - в противоположном направлении.
5. Если при перемещении линии уровня по области допустимых решений в направлении, соответствующем приближению к экстремуму целевой функции, линия уровня уходит в бесконечность, то задача *не имеет решения* в виду неограниченности целевой функции.
6. Если задача линейного программирования *имеет оптимальное решение*, то для его нахождения решить совместно уравнения прямых, ограничивающих область допустимых решений и имеющих общие точки с соответствующей опорной прямой.  
  
Если целевая функция задачи достигает экстремума в двух угловых точках, то задача *имеет бесконечное множество решений*. Оптимальным решением является любая выпуклая линейная комбинация этих точек.
7. Найти координаты точки экстремума  $X^*$  (эта точка называется **точкой оптимума**) и значение целевой функции в ней. Записать ответ.

## Задачи для самостоятельного решения

Задание: *Найти максимум и минимум функции  $F(x)$  при заданных ограничениях графическим методом:*

1.  $F(x) = 10x_1 + 5x_2$

$$\begin{cases} 2x_1 - 3x_2 \leq 6 \\ x_1 + 2x_2 \geq 4 \\ 4x_1 + x_2 \geq 1 \\ x_1 \geq 0, x_2 \geq 0 \end{cases}$$

2.  $F(x) = 3x_1 + 5x_2$

$$\begin{cases} x_1 + 5x_2 \geq 5 \\ 3x_1 - x_2 \leq 3 \\ 2x_1 - 3x_2 \geq -6 \\ x_1 \geq 0, x_2 \geq 0 \end{cases}$$

3.  $F(x) = 4x_1 - 3x_2$

$$\begin{cases} x_1 + 2x_2 \geq 2 \\ 2x_1 + x_2 \leq 10 \\ x_1 - x_2 \leq 1 \\ x_1 \geq 0, x_2 \geq 0 \end{cases}$$

4.  $F(x) = 2x_1 + 4x_2$

$$\begin{cases} x_1 + 2x_2 \leq 12 \\ -3x_1 + 2x_2 \leq 9 \\ x_1 + 3x_2 \geq 6 \\ x_1 \geq 0, x_2 \geq 0 \end{cases}$$

### Тема 3. Симплексный метод решения задач линейного программирования

Симплекс – метод (метод последовательного улучшения плана) решения задач линейного программирования впервые был предложен американским ученым Дж. Данцигом в 1949г.

Симплексный метод основывается на следующем:

- область допустимых решений задачи линейного программирования является выпуклым множеством с конечным числом угловых точек, т.е. многогранником или многоугольным множеством;
- оптимальным решением задачи линейного программирования является одна из угловых точек области допустимых решений;
- угловые точки область допустимых решений алгебраически представляют некоторые базисные (опорные) решения системы ограничений задачи.

Симплекс – метод является универсальным, т.к. позволяет решить практически любую задачу линейного программирования, заданную в *каноническом виде*.

*Идея симплексного метода состоит в следующем.* Используя систему ограничений, приведенную к общему виду (к *системе допустимого вида*), т.е. к системе  $m$  линейных уравнений с  $n$  переменными ( $m < n$ ), находят ее любое базисное решение, по возможности наиболее простое. *Если* первое же найденное *базисное решение* оказалось *допустимым*, то проверяют его на оптимальность. Если оно не оптимально, то переходят к другому допустимому базисному решению. Симплексный метод гарантирует, что при этом новом решении линейная форма если и не достигнет оптимума, то приблизится к нему. С новым допустимым базисным решением поступают также, пока не находят решение, которое является оптимальным.



Подставляя в функцию цели вместо базисных неизвестных их выражения из системы допустимого вида, можно целевую функцию  $F$  представить через неосновные (свободные) неизвестные:

$$F = \gamma_0 + \gamma_{r+1}x_{r+1} + \dots + \gamma_n x_n.$$

*Примем*, что **все свободные неизвестные равны нулю**:  $x_i = 0$  ( $i = r + 1, r + 2, \dots, n$ ).

Тогда из системы допустимого вида получим  $x_1 = \beta_1, x_2 = \beta_2, \dots, x_r = \beta_r$ . - одно (первое) из решений системы допустимого вида:  $X_1 = (\beta_1, \beta_2, \dots, \beta_r, 0, 0, \dots, 0)$ , которое удовлетворяет условиям неотрицательности всех переменных. Это **решение** называют **допустимым**. Для этого решения  $X_1$ , соответствующего базису  $B$ , значение целевой функции  $F = \gamma_0$ .

Решение задачи при помощи симплекс – метода распадается на ряд шагов. На каждом шаге от данного базиса  $B$  переходят к новому базису  $B'$  так, чтобы новое значение функции  $F$  уменьшилось (или, по крайней мере, не увеличилось):  $B \rightarrow B'$  при условии, что  $F_{B'} \leq F_B$ .

Для перехода к новому базису из старого базиса удаляется одна из переменных и вместо нее вводится другая из числа свободных. Эти преобразования связаны с перестройкой системы допустимого вида. Результатом каждого очередного этапа преобразований является новый базис, соответствующее ему базисное решение, а также соответствующее этому решению значение целевой функции.

Полученный план вновь исследуют на оптимальность.

После конечного числа шагов находится некоторый базис  $B^{(K)}$  для которого  $F_{B^{(K)}}$  есть искомый минимум для линейной функции  $F$ , а соответствующее базисное решение является оптимальным, либо выясняется, что задача не имеет решения.

Рассмотренный подход и составляет основное содержание симплекс – метода решения задачи линейного программирования.

Для осуществления основной цели симплекс – метода – последовательного улучшения решения – используют **три основных элемента**:

1. Найти начальное допустимое (опорное, базисное) решение;
2. Определить критерий завершения процесса решения задачи, позволяющий своевременно прекратить перебор решений на оптимальном решении или сделать заключение об отсутствии решения;
3. Осуществить переход от одного опорного решения к другому, на котором значение целевой функции ближе к оптимальному.

*Рассмотрим эти три элемента:*

1) При выборе основных (базисных) переменных достаточно воспользоваться **правилом**: *в качестве основных переменных на первом шаге следует выбрать (если возможно) такие  $r$  переменных, каждая из которых входит только в одно из  $t$  уравнений системы ограничений, при этом нет таких уравнений системы, в которые не входит ни одна из этих переменных.*

*Дополнительные переменные удовлетворяют этому правилу, поэтому их можно выбирать основными (базисными).*

**Алгоритм получения первоначального допустимого решения (ДБР):**

1. Если каждая дополнительная переменная входит в уравнение с тем же знаком, что и свободный член, стоящий в правой части уравнения системы допустимого вида, то дополнительные переменные можно брать в качестве основных, на первом шаге. При этом получаем ДБР.

2. Если первое базисное решение получилось недопустимым (*например*, в качестве основных взяты дополнительные переменные, но хотя бы одна из них входила в уравнение со знаком противоположным

знаку свободного члена), то рассматривают уравнение, содержащее отрицательный свободный член (любое, если их несколько) и переводят в основные ту неосновную переменную, которая в это уравнение входит с положительным коэффициентом (любую, если их несколько). Такие шаги повторяют до тех пор, пока не достигается ДБР.

3. Если базисное решение недопустимое, а в уравнении содержащем отрицательный свободный член отсутствует неосновная переменная с положительным коэффициентом, то в этом случае ДБР получить невозможно, т.е. условия задачи противоречивы, и значит, задача не имеет решения.

2) При определении критерия завершения процесса решения задачи возможны три случая:

1. Все коэффициенты при неосновных переменных в выражении для целевой функции  $F$  неотрицательны (неположительны) - **критерий оптимальности при отыскании минимума (максимума) линейной функции** - тогда **базисное решение является оптимальным – задача имеет единственное решение (или множество решений)**.

2. Имеется свободное неизвестное, коэффициент при котором в выражении для целевой функции  $F$  отрицателен (положителен), а все коэффициенты при этом неизвестном в уравнениях системы допустимого вида на этом шаге неотрицательны (неположительны). Тогда  $\min F = -\infty$  ( $\max F = +\infty$ ), т.е. **задача не имеет решения**.

3. Имеется свободное неизвестное, коэффициент при котором в выражении для целевой функции  $F$  отрицателен, но и среди коэффициентов при этом неизвестном в уравнениях системы допустимого вида также есть отрицательные (при  $F \rightarrow \min$ ), то в этом случае **производится шаг**, предусматривающий переход от базиса  $B$  к новому



базису  $B'$  с таким расчетом, чтобы значение целевой функции  $F_B$  уменьшилось или, по крайней мере, не увеличилось:  $F_{B'} \leq F_B$ .

Разумеется, изменение базиса влечет за собой соответствующую перестройку систем ограничений допустимого вида и выражения для функции цели  $F$ .

***Опишем конкретно содержание шага (при  $F \rightarrow \min$ ):***

Функция цели не достигла  $\min$ . Но ее можно уменьшить за счет уменьшения любой из неосновных переменных, входящих в выражение для  $F$  с отрицательным коэффициентом. Это можно осуществить, перейдя к такому новому допустимому базисному решению, в котором эта переменная будет основной, т.е. принимать не нулевое, а положительное значение.

*Например,* для уменьшения функции  $F$  можно переводить в основные переменную  $x_i$  (если их две, то выбирают переменную, имеющую больший по модулю коэффициент). Встает вопрос, с какой основной переменной надо поменять неосновную переменную  $x_i$ , чтобы получить новое допустимое базисное решение. Система допустимого вида накладывает ограничения на рост переменной  $x_i$ . Каждое уравнение системы ограничений допустимого вида на каждом шаге определяет **конечное или бесконечное наибольшее возможное значение этой переменной – оценочное отношение** – границу роста переменной  $x_i$ , сохраняющую ее неотрицательность. Эта **граница определяется абсолютной величиной отношения свободного члена к коэффициенту при переменной  $x_i$  системы ограничений допустимого вида** (см. правило).

*Для сохранения неотрицательности всех переменных системы ограничений допустимого вида, среди найденных оценок выбирают наименьшее.*

Уравнение ( $j$ -ое) системы ограничений допустимого вида на каждом шаге, где достигается минимальное оценочное отношение, называется **разрешающим**. В этом случае переменная  $x_j$  обращается в нуль, становится неосновой, а переменная  $x_i$  встает на ее место (основная).

Затем, функцию цели выражают через новые неосновные переменные. Проверяют выполнимость критерия оптимальности; если он не выполнен, то переходят к следующему шагу, с новыми базисными переменными.

Сформулируем все возможные случаи оценки роста неосновной переменной в виде правила.

### Правила нахождения оценочного отношения

Пусть  $x_i$  – переводимая неосновная переменная;

$\beta_j$  – свободный член;

$\alpha_{ij}$  – коэффициент при  $x_i$ .

Уравнения системы ограничений допустимого вида, имеют вид:

$$x_j = \beta_j + \dots + \alpha_{ij} \cdot x_i + \dots$$

и определяют наибольшее возможное значение  $x_i$  по следующим правилам:

1.  $x_i = \left| \frac{\beta_j}{\alpha_{ij}} \right|$ , если  $\beta_j$  и  $\alpha_{ij}$  - **разного знака**, и  $\alpha_{ij} \neq 0$ ,  $\beta_j \neq 0$ .

Например:  $x_3 = 8 + (-)2x_2 + \dots$ ;  $x_2 = |8/-2| = 4$  или  $x_3 = -8 + 2x_2 + \dots$ ;  $x_2 = \left| \frac{-8}{2} \right| = 4$

2.  $x_i = \infty$ , если  $\beta_j$  и  $\alpha_{ij}$  **одного знака**, и  $\alpha_{ij} \neq 0$ ,  $\beta_j \neq 0$ .

Например:  $x_3 = 8 + 2x_2 + \dots$ ;  $x_2 = \infty$  (т.к. коэффициенты 8 и 2 одного знака)

3.  $x_i = 0$ , если  $\alpha_{ij} < 0$ ,  $\beta_j = 0$ .      Например:  $x_3 = 0 - 2x_2 + \dots$ ;  $x_2 = 0$

4.  $x_i = \infty$ , если  $\alpha_{ij} > 0$ ,  $\beta_j = 0$ .      Например:  $x_3 = 0 + 2x_2 + \dots$ ;  $x_2 = \infty$ .

5.  $x_i = \infty$ , если  $\alpha_{ij} = 0$ .      Например:  $x_3 = 5 + 0 \cdot x_2 + \dots$ ;  $x_2 = \infty$ .

Или  $x_3 = -5 + 0 \cdot x_2 + \dots$ ;  $x_2 = \infty$ .

## Алгоритм симплексного метода

1. В системе ограничений (уравнений или неравенств) переносят свободные члены в правые части. Если среди этих свободных членов окажутся отрицательные, то соответствующее уравнение или неравенство умножают на (-1).

2. Если система ограничений задачи задана системой неравенств, то вводят добавочные неотрицательные переменные и тем самым сводят систему неравенств к эквивалентной системе уравнений, т.е. *сводят задачу к канонической*.

3. В качестве основных можно взять добавочные переменные. После этого выражают основные переменные через неосновные, система уравнений приводится к системе допустимого вида. Из полученной системы *находят соответствующее базисное решение*, при условии, что *неосновные переменные равны нулю*.

Если найденное базисное решение окажется *допустимым*, то переходят к п.5; если же оно окажется *недопустимым*, то выполняют п.4. алгоритма.

4. От полученного недопустимого базисного решения переходят к допустимому базисному решению (см. алгоритм получения первоначального допустимого базисного решения) или устанавливают, что система ограничений данной задачи противоречива.

5. Получив допустимое базисное решение, выражают через неосновные переменные этого решения и функцию цели. *Если в функции цели, выраженной через неосновные переменные, отсутствуют положительные коэффициенты при неосновных переменных, то решение оптимально – критерий оптимальности на отыскание максимума линейной функции цели. Если в функции цели, выраженной через неосновные переменные, отсутствуют отрицательные коэффициенты при неосновных переменных, то решение оптимально –*

*критерий оптимальности на отыскание минимума линейной функции цели.* Если критерий оптимальности выполнен, то полученное базисное решение служит оптимальным, т.е. решение окончено.

**6.** Если при нахождении максимума (минимума) функции цели в ее выражении имеется одна или несколько неосновных переменных с положительными (отрицательными) коэффициентами, то *переходят к новому базисному решению.*

Из неосновных переменных, входящих в функцию цели с положительными (отрицательными) коэффициентами, выбирают ту, которой соответствует наибольший (наибольший по абсолютной величине отрицательный) коэффициент, и переводят ее в основные.

**7.** Чтобы решить *какую из основных переменных следует перевести в неосновные*, находят абсолютные величины отношений свободных членов уравнений к коэффициентам при переменной, переводимой в основные, причем только из тех уравнений, в которых эти коэффициенты отрицательны. Для уравнений, в которых указанные коэффициенты положительны или равны нулю (переменная, переводимая в основные, в них отсутствует), эти отношения считают равными  $\infty$ . *Из найденных оценочных отношений выбирают наименьшее и тем самым решают, какая из основных переменных перейдет в неосновные.* Соответствующее уравнение выделяют и называют *разрешающим*.

**8.** Выражают новые неосновные переменные и функцию цели через новые неосновные переменные, *начиная с разрешающего уравнения.*

**9.** Повторяют п.6 – 8 алгоритма до тех пор, пока не будет достигнут критерий оптимальности. После этого выписывают компоненты **оптимального решения  $X^*$**  и находят **оптимум функции цели ( $F_{\max}(X^*)$  или  $F_{\min}(X^*)$ ).**

**10.** Если допустимое базисное решение дает оптимум функции цели (критерий оптимальности выполнен), а в выражении линейной формы

через неосновные переменные отсутствует хотя бы одна из них, **то полученное оптимальное решение не единственное.**

**11.** Если в выражении функции цели имеется неосновная переменная с положительным коэффициентом в случае ее максимизации (с отрицательным – в случае минимизации), а во все уравнения системы ограничений этого шага указанная переменная входит с положительными коэффициентами или отсутствует, то функция цели не ограничена при данной системе ограничений. В этом случае ее максимальное (минимальное) значение записывают в виде  $F_{\max}(X^*) = +\infty$  ( $F_{\min}(X^*) = -\infty$ ), а **решений задача не имеет.**

### Задачи для самостоятельного решения

*Задание: Решить ЗЛП симплексным методом*

**1.** Найти максимум функции:

$$F(x) = -6x_1 - 4x_2 + 4x_3$$

при ограничениях:

$$\begin{cases} x_1 + x_2 + x_3 \geq -1 \\ -2x_1 - x_2 + x_3 \leq 1 \\ x_1 \geq 0, x_2 \geq 0, x_3 \geq 0 \end{cases}$$

**2.** Найти максимум функции:

$$F(x) = x_1 + x_2$$

при ограничениях:

$$\begin{cases} -x_1 + x_2 \geq -2 \\ x_1 + x_2 \leq 4 \\ 2x_1 + x_2 \leq 6 \\ x_1 \geq 0, x_2 \geq 0 \end{cases}$$

**3.** Найти минимум функции:

$$F(x) = -3x_1 - 4x_2 + x_3$$

при ограничениях:

$$\begin{cases} -2x_1 - x_2 + x_3 \geq -10, \\ x_1 - x_2 - 2x_3 \geq 5, \\ x_1 \geq 0, x_2 \geq 0, x_3 \geq 0. \end{cases}$$

**4.** Найти максимум функции:

$$F(x) = x_1 - 24x_2 + 12x_3$$

при ограничениях:

$$\begin{cases} x_1 - 3x_2 + 2x_3 \leq 1, \\ -x_1 + 4x_2 - x_3 \geq 2, \\ x_1 \geq 0, x_2 \geq 0, x_3 \geq 0. \end{cases}$$

## Тема 4. Двойственные задачи линейного программирования

С каждой задачей линейного программирования тесно связана другая линейная задача, называемая **двойственной**; первоначальная задача называется **исходной** (или **прямой**).

Обе задачи образуют пару **двойственных** (или **сопряженных**) задач. Каждая из задач является двойственной к другой задаче рассматриваемой пары.

Теория двойственности полезна для проведения качественных исследований задач линейного программирования. Совместное рассмотрение таких пар задач позволяет исследовать влияние изменения управляемых и неуправляемых переменных системы на значение целевой функции, проводить экономический анализ результатов расчетов.

В теории двойственности используются **четыре пары двойственных задач: симметричные пары и несимметричные пары**. В несимметричных двойственных задачах система ограничений исходной задачи задается в виде равенств, а двойственной — в виде неравенств, причем в последней переменные могут быть и отрицательными. В симметричных задачах система ограничений как исходной, так и двойственной задачи задается неравенствами, причем на двойственные переменные налагается условие неотрицательности.

Так как систему неравенств, при помощи дополнительных переменных можно свести к системе равенств, то всякую пару симметричных задач можно представить в виде пары несимметричных.

Приведем *в матричной форме* записи математических моделей симметричных и несимметричных пар задач:

Исходная (прямая) задача	Двойственная задача
<i>Симметричные пары</i>	
1. $F(X) = C'X \rightarrow \max$ $AX \leq B$ $X \geq 0$	1. $Z(Y) = YB' \rightarrow \min$ $YA' \geq C$ $Y \geq 0$
2. $F(X) = C'X \rightarrow \min$ $AX \geq B$ $X \geq 0$	2. $Z(Y) = YB' \rightarrow \max$ $YA' \leq C$ $Y \geq 0$
<i>Несимметричные пары</i>	
3. $F(X) = C'X \rightarrow \max$ $AX = B$ $X \geq 0$	3. $Z(Y) = YB' \rightarrow \min$ $YA' \geq C$
4. $F(X) = C'X \rightarrow \min$ $AX = B$ $X \geq 0$	4. $Z(Y) = YB' \rightarrow \max$ $YA' \leq C$

где  $C = (c_1, c_2, \dots, c_n)$ ,  $Y = (y_1, y_2, \dots, y_m)$ ,  $A = \begin{pmatrix} a_{11} & \dots & a_{1n} \\ \dots & \dots & \dots \\ a_{m1} & \dots & a_{mn} \end{pmatrix}$ ,  
 $B = (b_1, b_2, \dots, b_m)'$ ,  $X = (x_1, x_2, \dots, x_n)'$

Рассмотрим симметричные взаимодвойственные задачи линейного программирования.

*Симметричные пары двойственных задач обладают следующими свойствами:*

1. В одной задаче ищут максимум линейной функции, в другой - минимум.
2. Коэффициенты при переменных в линейной функции одной задачи являются свободными членами системы ограничений в другой.
3. Каждая из задач задана в стандартной форме, причем в задаче максимизации все неравенства вида « $\leq$ », а в задаче минимизации все неравенства вида « $\geq$ ».
4. Матрицы коэффициентов при переменных в системах ограничений обеих задач являются транспонированными друг к другу:

Для исходной задачи:

$$\text{для задачи 1} \quad A = \begin{pmatrix} a_{11} & a_{12} & \dots & a_{1n} \\ a_{21} & a_{22} & \dots & a_{2n} \\ \dots & \dots & \dots & \dots \\ a_{m1} & a_{m2} & \dots & a_{mn} \end{pmatrix}$$

Для двойственной задачи:

$$\text{для задачи 2} \quad A^I = \begin{pmatrix} a_{11} & a_{21} & \dots & a_{m1} \\ a_{12} & a_{22} & \dots & a_{m2} \\ \dots & \dots & \dots & \dots \\ a_{1n} & a_{2n} & \dots & a_{mn} \end{pmatrix}$$

5. Число неравенств в системе ограничений одной задачи совпадает с числом переменных в другой задаче.

6. Условия неотрицательности переменных имеются в обеих задачах.

Прямая и двойственная к ней задачи, построенные в соответствии с рассмотренными свойствами, называются **симметричными взаимодвойственными задачами**.

*Отметим*, что ни одна из двойственных задач не является основной; если к двойственной задаче снова построить двойственную задачу, то получим прямую (исходную) задачу.

Исходя из описанных характеристик симметричных двойственных задач, можно предложить следующий **алгоритм составления симметричной двойственной задачи**:

1. Привести все неравенства системы ограничений исходной задачи к одному смыслу: если в исходной задаче ищут максимум линейной функции, то все неравенства системы ограничений привести к виду « $\leq$ », если минимум - к виду « $\geq$ ». Для этого неравенства, в которых данное требование не выполняется, умножить на (-1).



2. Составить расширенную матрицу системы  $A_1$ , в которую включить матрицу коэффициентов при переменных  $A$ , столбец свободных членов системы ограничений и строку коэффициентов при переменных в линейной функции.

3. Найти матрицу  $A_1^l$ , транспонированную к матрице  $A_1$ .

4. Сформулировать двойственную задачу на основании полученной матрицы  $A_1^l$  и условия неотрицательности переменных.

**Связь исходной и двойственной задач** заключается, в частности, в том, что решение одной из них может быть получено непосредственно из решения другой. Каждая из задач двойственной пары фактически является самостоятельной задачей линейного программирования и, может быть решена, независимо от другой. Однако, решив одну из пары двойственных задач, можно или найти оптимальное решение другой задачи, не решая ее, или установить его отсутствие. Связь между оптимальными решениями двойственных задач устанавливается с помощью теорем двойственности.

**Первая теорема двойственности.** *Если одна из пары двойственных задач имеет конечный оптимум, то и двойственная к ней также имеет конечный оптимум, причем значения целевых функций задач на своих оптимальных решениях совпадают:  $\max F(X^*) = \min Z(Y^*)$ .*

*Если одна из пары двойственных задач не имеет решения в виду неограниченности целевой функции, то другая не имеет решения ввиду несовместности системы ограничений.*

**Вторая теорема двойственности:** *Компоненты оптимального решения двойственной задачи равны абсолютным значениям коэффициентов при соответственных переменных линейной функции исходной задачи, выраженной через неосновные переменные ее оптимального решения.*

Итак, с помощью теорем двойственности можно, решив симплексным методом исходную задачу, найти оптимум и оптимальное решение двойственной задачи.

**Установим соответствие между первоначальными переменными одной из двойственных задач и дополнительными переменными другой задачи.**

Пусть даны две взаимно - двойственные задачи. Приведем каждую из них к каноническому, виду чтобы решать их симплексным методом: для этого в систему ограничений исходной задачи введем  $m$  неотрицательных переменных  $x_{n+1}, x_{n+2}, \dots, x_{n+m}$ ; а в систему ограничений двойственной задачи введем  $n$  неотрицательных  $y_{m+1}, y_{m+2}, \dots, y_{m+n}$ .

**Канонический вид:**

**исходной задачи:** 
$$\sum_{j=1}^n a_{ij}x_j + x_{n+i} = b_i, \quad i = 1, 2, \dots, m$$

**двойственной задачи:** 
$$\sum_{i=1}^m a_{ij}y_i - y_{m+j} = c_j, \quad j = 1, 2, \dots, n$$

Тогда соответствие между первоначальными переменными одной из двойственных задач и дополнительными переменными другой задачи будут иметь вид:

<i>Переменные исходной задачи 1</i>					
<b>Первоначальные</b>			<b>Дополнительные</b>		
$x_1,$	$x_2, \dots$	$x_n$	$x_{n+1}$	$x_{n+2}, \dots$	$x_{n+m}$
↑	↓	↓	↓	↓	↓
$y_{m+1}$	$y_{m+2}$	$\dots y_{m+n}$	$y_1$	$y_2$	$\dots y_m$
<b>Дополнительные</b>			<b>Первоначальные</b>		
<i>Переменные двойственной задачи 2</i>					

**Теорема\*:** Положительным (ненулевым) компонентам оптимального решения одной из взаимно двойственных задач соответствуют ненулевые компоненты оптимального решения другой задачи, т.е. для любых  $i = 1, 2, \dots, m$  и  $j = 1, 2, \dots, n$ :

если  $x_j^* > 0$ , то  $y_{m+j}^* = 0$ ;

если  $y_i^* = 0$ , то  $x_{n+i}^* > 0$ ;

если  $x_{n+i}^* > 0$ , то  $y_i^* = 0$ , и аналогично,

если  $y_{m+j}^* = 0$ , то  $x_j^* > 0$ .

Из теоремы следует: *соответствие между переменными взаимно двойственных задач при достижении оптимума (т.е. на последнем шаге решения каждой задачи симплексным методом) представляет соответствие между основными (не равными нулю) переменными одной из двойственной задач и неосновными (равными нулю) переменными другой задачи, когда они образуют допустимые базисные решения.*

Рассмотренная теорема является следствием второй теоремы двойственности.

**Третья теорема двойственности (теорема об оценках).** Значения переменных  $y_i$  - в оптимальном решении двойственной задачи представляют собой оценки влияния свободных членов  $b_i$  системы ограничений - неравенств прямой задачи на величину целевой функции этой задачи:  
$$\Delta f(\bar{X}) = \Delta b_i y_i.$$

Из этой теоремы следует, что значения  $y_i$  **показывают**: на сколько денежных единиц изменится максимальная выручка от реализации продукции при изменении запасов соответствующего  $i$  - го ресурса на одну единицу.

### **Задачи для самостоятельного решения**

*Задание 1: Использовать аппарат теории двойственности для экономико-математического анализа оптимального плана задачи линейного программирования:*

#### **Вариант 1**

Для изготовления четырех видов продукции используют три вида сырья. Запасы сырья, нормы его расхода и цены реализации единицы каждого вида продукции приведены в таблице:

Тип сырья	Нормы расхода сырья на одно изделие				Запасы сырья
	А	Б	В	Г	
I	1	2	1	0	18
II	1	1	2	1	30
III	1	3	3	2	40
Цена изделия	12	7	18	10	

**Требуется:**

1. Сформулировать прямую оптимизационную задачу на максимум выручки от реализации готовой продукции, получить оптимальный план выпуска продукции.

2. Сформулировать двойственную задачу и найти ее оптимальный план с помощью теорем двойственности.

3. Пояснить нулевые значения переменных в оптимальном плане.

4. На основе свойств двойственных оценок и теорем двойственности:

- проанализировать использование ресурсов в оптимальном плане исходной задачи;

- определить, как изменятся выручка и план выпуска продукции при увеличении запасов сырья I и II видов на 4 и 3 единицы соответственно и уменьшении на 3 единицы сырья III вида;

- оценить целесообразность включения в план изделия *Д* ценой 10 ед., на изготовление которого расходуется по две единицы каждого вида сырья.

**Вариант 2**

Для изготовления четырех видов продукции используют три вида сырья. Запасы сырья, нормы его расхода и цены реализации единицы каждого вида продукции приведены в таблице.

Тип сырья	Нормы расхода сырья на одно изделие				Запасы сырья
	А	Б	В	Г	
I	1	0	2	1	180
II	0	1	3	2	210
III	4	2	0	4	800
Цена изделия	9	6	4	7	

**Требуется:**

1. Сформулировать прямую оптимизационную задачу на максимум выручки от реализации готовой продукции, получить оптимальный план выпуска продукции.

2. Сформулировать двойственную задачу и найти ее оптимальный план с помощью теорем двойственности.

3. Пояснить нулевые значения переменных в оптимальном плане.

4. На основе свойств двойственных оценок и теорем двойственности:

- проанализировать использование ресурсов в оптимальном плане исходной задачи;

- определить, как изменятся выручка и план выпуска продукции при увеличении запасов сырья II и III видов на 120 и 160 единиц соответственно и уменьшении на 60 единиц запасов сырья I вида;

- оценить целесообразность включения в план изделия D ценой 12 единиц, на изготовление которого расходуется по две единицы каждого вида сырья.

*Задание 2: Для следующих задач составить и решить симплексным методом двойственные и, используя их решение, найти решение исходных задач*

**Вариант 3**

$$Z(X) = -x_1 + x_2 + x_3 \rightarrow \min,$$

$$\begin{cases} x_1 - x_2 - x_3 \geq 1, \\ -2x_1 + 3x_2 \geq 1, \\ -3x_1 + 4x_2 - 2x_3 \leq 1, \\ x_i \geq 0, \quad i = 1, 2, 3. \end{cases}$$

**Вариант 4**

$$Z(X) = 2x_1 + 6x_2 + 12x_3 \rightarrow \min,$$

$$\begin{cases} -x_1 + x_2 + x_3 \geq 1, \\ 2x_1 - 2x_2 + x_3 \geq 0, \\ x_1 + 3x_2 + 3x_3 \geq -2, \\ x_i \geq 0, \quad i = 1, 2, 3. \end{cases}$$

**Вариант 5**

$$Z(X) = 4x_1 + 6x_2 + 2x_3 \rightarrow \min,$$

$$\begin{cases} 2x_2 + 2x_3 \geq 3, \\ x_1 + x_2 - x_3 \geq 2, \\ x_1 + 2x_2 + 2x_3 \geq 2, \\ x_i \geq 0, \quad i = 1, 2, 3. \end{cases}$$

**Вариант 6**

$$Z(X) = x_1 + x_2 + 3x_3 \rightarrow \min,$$

$$\begin{cases} 2x_1 + x_2 + 2x_3 \geq 4, \\ x_1 + x_2 - x_3 \geq 3, \\ x_2 + 2x_3 \geq 1, \\ x_i \geq 0, \quad i = 1, 2, 3. \end{cases}$$

**Вариант 7**

$$Z(X) = 15x_1 + 7x_2 + 12x_3 \rightarrow \min,$$

$$\begin{cases} x_1 + x_2 + 2x_3 \geq 2, \\ 3x_1 + x_2 + x_3 \geq 3, \\ 5x_1 + x_2 + 4x_3 \geq 1, \\ x_i \geq 0, \quad i = 1, 2, 3. \end{cases}$$

**Вариант 8**

$$Z(X) = 4x_1 + 3x_2 + x_3 \rightarrow \min,$$

$$\begin{cases} 3x_1 + 2x_2 + x_3 \geq 7, \\ -x_1 + 3x_2 + x_3 \geq 1, \\ 11x_1 + 7x_2 + 4x_3 \leq 27, \\ x_i \geq 0, \quad i = 1, 2, 3 \end{cases}$$

## Раздел 2. ИГРОВЫЕ МЕТОДЫ И МОДЕЛИ В ЭКОНОМИКЕ

### Тема 5. Основные понятия теории игр. Игры с седловыми точками и их решение

В экономике часто сталкиваются с ситуациями, когда эффективность решений, одних участников, экономического процесса, зависит от решений, принимаемых другими участниками (*например*, объем выпускаемой предприятием продукции зависит от объемов аналогичной продукции, выпускаемой другими предприятиями). При этом каждое предприятие сознательно стремится добиться наилучших результатов за счет других. Такие ситуации называются *конфликтными*. При этом ни одна из сторон не может полностью контролировать положение, т.е. все участники процесса принимают решения в *условиях неопределенности*, т.е. возникают ситуации, в которых две (или более) стороны преследуют различные цели, а результаты любого действия каждой из сторон зависят от мероприятий партнера. *Итак*, столкновение противоположных интересов участников приводит к возникновению **конфликтных ситуаций**.

**Конфликт** - это ситуация, в которой имеется более одного участника, цели которых не совпадают, и действия, которых не являются совершенно независимыми.

Для конфликта характерно, что ни один из его участников заранее не знает решений, принимаемых остальными участниками, т.е. вынужден действовать в условиях неопределенности. Неопределенность исходов может проявляться не только в результате сознательных действий других участников, но и как результат действия тех или иных “стихийных сил”.

В экономике конфликтные ситуации встречаются очень часто и имеют многообразный характер. К ним относятся, *например*,

взаимоотношения между поставщиком и потребителем, покупателем и продавцом, банком и клиентом. Во всех этих примерах конфликтная ситуация порождается различием интересов партнеров и стремлением каждого из них принимать оптимальные решения, которые реализуют поставленные цели в наибольшей степени. При этом каждому приходится считаться не только со своими целями, но и с целями партнера, и учитывать неизвестные заранее решения, которые эти партнеры будут принимать.

В реальных условиях нередко возникают ситуации, когда антагонизм отсутствует, но существуют противоречия. *Например*, для нормальной работы предприятия необходимо наличие запасов, но их чрезмерное увеличение приводит к дополнительным затратам на содержание и хранение.

*Итак*, конфликтные ситуации возникают как в результате сознательной деятельности людей, так и из-за их недостаточной информированности об условиях проведения планируемой операции.

Чтобы исключить трудности, возникающие при анализе практических конфликтных ситуаций, в результате наличия многих несущественных факторов, строится упрощенная модель ситуации, которая называется **игрой**.

**Игра** – *упрощенная математическая модель конфликтной ситуации*; формализованная модель реальной ситуации, описывающей действия двух или более участников.

*Предполагается*, что известны:

- а)* варианты действий сторон (стратегии),
- б)* исход игры для каждого участника в случае выбора конкретных действий всеми участниками,



в) степень и порядок информированности каждого участника игры о поведении всех других участников.

*Суть игры состоит в том,* что каждый участник принимает такое решение, которое, как он полагает, обеспечит ему наилучший исход. **Исходом игры** называется значение некоторой функции, называемой **функцией выигрыша (платежной функцией), функцией полезности,** которая представляет интересы каждой из сторон.

В игре участвует некоторое количество (множество) заинтересованных сторон, которые называются **игроками** (они различаются *по номерам* – 1-й игрок, 2-й игрок; либо *по названиям* – Продавец, Покупатель).

Возможные действия каждой из сторон (игроков) называются *стратегиями.*

**Стратегия** – это совокупность правил, однозначно определяющих последовательность действий игрока в каждой конкретной ситуации, складывающейся в процессе игры от ее начала до ее завершения. Количество стратегий у каждого игрока может быть конечным или бесконечным. Стратегии каждого игрока определяют результаты (или платежи) в игре.

**Оптимальной** называется **стратегия,** которая при многократном повторении игры обеспечивает данному игроку максимально возможный средний выигрыш.

Итак, каждая формализованная *игра характеризуется:*

- 1) **количеством** субъектов (игроков), участвующих в конфликте;
- 2) **правилами,** определяющими выбор допустимых стратегий, известных игрокам;

- 3) **функциями выигрыша (платежа),** отражающими степень удовлетворения интересов каждого из игроков; *Другими словами,* заранее определены и известны всем игрокам платежи, соответствующие каждому

возможному конечному состоянию, которыми заканчивается игра (например, выигрыш, ничья, проигрыш)

**4) результатом игры**, к которому приводит выбранные игроками стратегии и который, в свою очередь, определяет выигрыш (проигрыш) каждого из игроков.

Конфликтная ситуации в игровой модели развивается по определенным правилам. Игра ведется по определенным правилам (игры без правил отсутствуют). **Правила игры** включают:

- выбор образа действия (тактики и стратегии) игроков (сторон) на каждом этапе игры;
- обмен информацией игроков о действиях его противников;
- функции выигрыша (полезности, дохода или риска) игроков; причём «выигрыш» включает выигрыш, проигрыш и ничейный результат;
- возможно, наличие права первого хода и определена очерёдность (личных, случайных) ходов (выбора) всех игроков;
- наличие начальной и окончательных позиций (состояний) игры, причём завершение игры возможно также по времени  $t$ , числу игроков и т.д.

*Рассмотрим один из способов* описания игры, состоящий в том, что рассматриваются все возможные стратегии каждого игрока и определяются платежи, соответствующие любой возможной комбинации стратегий всех игроков. Описанная таким образом игра называется **игрой в нормальной форме**.

Нормальная форма игры двух участников состоит из **двух платежных матриц**, показывающих, какую сумму получает каждый из игроков при любой из возможных пар стратегий. Обычно эти две матрицы выражают в форме единой матрицы, ее называют **биматрицей**. Элементами биматрицы являются пары чисел, первое из которых

определяет величину выигрыша игрока  $A$ , второе — игрока  $B$ . Игрок  $A$  выбирает одну из  $m$  стратегий, обозначенных символами  $A_1, \dots, A_m$ , при этом каждой стратегии соответствует строка матрицы —  $i, i = 1, 2, \dots, m$ . Игрок  $B$  выбирает одну из  $n$  стратегий  $B_1, \dots, B_n$ , каждой стратегии этого игрока соответствует столбец матрицы —  $j, j = 1, 2, \dots, n$ . Пара чисел на пересечении строки и столбца, которые соответствуют стратегиям, выбранным игроками, показывают величину выигрыша  $a_{ij}$  каждого из них при выборе ими стратегий  $S_i^1$  и  $S_j^2$ , соответственно.

**Пример**, игра «орлянка». Каждый из игроков имеет по две стратегии — орёл и решка. Если игроки выбирают одинаковые стратегии, т.е. в случае, если оба говорят «орёл» или оба говорят «решка», 1-й игрок выиграет 1 рубль, а второй игрок проиграет 1 рубль. В ситуациях, когда оба игрока выбирают различные стратегии, 1-й игрок проиграет 1 рубль, а 2-й игрок соответственно этот 1 рубль, выигрывает. Составить матрицу выигрышей 1-го и 2-го игроков, биматрицу выигрышей для обоих игроков.

*Матрица выигрышей 1-го игрока* выглядит так:

$$\begin{array}{cc} \text{орел} & \text{решка} \\ \left( \begin{array}{cc} 1 & -1 \\ -1 & 1 \end{array} \right) & \begin{array}{l} \text{орел} \\ \text{решка} \end{array} \end{array}$$

*Матрица выигрышей 2-го игрока* выглядит так:

$$\begin{array}{cc} \text{орел} & \text{решка} \\ \left( \begin{array}{cc} -1 & 1 \\ 1 & -1 \end{array} \right) & \begin{array}{l} \text{орел} \\ \text{решка} \end{array} \end{array}$$

*Биматрица выигрышей для обоих игроков*, совмещающая обе матрицы, которая даёт полное представление обо всей игре, будет иметь вид:

$$\begin{array}{cc} \text{орел} & \text{решка} \\ \left( \begin{array}{cc} (1, -1) & (-1, 1) \\ (-1, 1) & (1, -1) \end{array} \right) & \begin{array}{l} \text{орел} \\ \text{решка} \end{array} \end{array}$$

В каждой клетке этой матрицы слева указаны значения выигрыша 1-го игрока, справа — значения выигрыша 2-го игрока.

**Рассмотрим игры двух лиц с нулевой суммой.** Игра двух лиц называется **игрой с нулевой суммой** (или **антагонистической**), если один из игроков выигрывает ровно столько, сколько проигрывает другой. В таких играх *интересы* ее участников, прямо *противоположны* друг другу.

**Игра с нулевой суммой задается** следующими условиями:

1) имеются два игрока – А и В; Пусть игрок А имеет  $m$  стратегий  $S_A^C = \{A_1, \dots, A_m\}$ , а противник, т.е. игрок В –  $n$  стратегий  $S_B^C = \{B_1, \dots, B_n\}$ . (игра имеет размерность  $m \times n$ ;  $m \times n$  - игра).

2) каждый игрок выбирает одну из своих стратегий, независимо от другого игрока: первый одну из  $m$  стратегий, второй одну из  $n$ ;

3) если первый игрок выбирает стратегию  $i$ , а второй – стратегию  $j$ , то первый игрок получает выигрыш  $\Pi_{ij}$ , который интерпретируется как платеж от второго игрока, т.е. выполняется соотношение  $\Pi_{ij}^1 = - \Pi_{ij}^2$  – выигрыш одного игрока равен проигрышу другого.

Таким образом, если игра двух участников с нулевой суммой представлена **в нормальной форме**, то для всех  $i = 1, 2, \dots, m$  и  $j = 1, 2, \dots, n$ :  $\Pi_{ij}^1 + \Pi_{ij}^2 = 0$ , где  $\Pi_{ij}^1$  и  $\Pi_{ij}^2$  - выигрыши первого и второго игроков при выборе ими стратегий  $S_i^1$  и  $S_j^2$  соответственно, т.е. сумма выигрышей игроков всегда равна нулю. Плательщиком выигрыша первого игрока является второй игрок (следовательно, какая-либо кооперация между ними невозможна).

При анализе такой игры, достаточно рассмотреть выигрыш только одного игрока -  $\Pi_{ij}$  (например, выигрыш  $a_{ij}$  игрока А), который с одной стороны характеризует выигрыш первого игрока, а с другой – проигрыш второго. Наличие этого свойства, дает возможность рассматривать не биматрицу, а **платежную матрицу первого игрока**, в которой каждый из

элементов характеризует выигрыши первого игрока (и проигрыши второго игрока), при выборе ими соответствующих стратегий.

Таким образом, процесс разыгрывания конечной антагонистической игры состоит в том, что оба игрока независимо друг от друга выбирают свои стратегии, которые определяют результат игры, отражающийся в матрице выигрышей (**в платежной матрице игры**) (табл.1): если известны все значения *величины выигрыша*  $a_{ij}$  для каждой пары стратегий  $(A_i, B_j)$ ,  $(i = \overline{1, m}, j = \overline{1, n})$ , то их удобно записывать в виде прямоугольной таблицы (или матрицы), строки которой соответствуют стратегиям игрока  $A$  - *первого игрока*, а столбцы – стратегиям игрока  $B$  - *второго игрока*.

Таблица 1 - Платежная матрица игры

$A_i \backslash B_j$	$B_1$	$B_2$	...	$B_n$
$A_1$	$a_{11}$	$a_{12}$	...	$a_{1n}$
$A_2$	$a_{21}$	$a_{22}$	...	$a_{2n}$
	$\vdots$	$\vdots$	...	$\vdots$
$A_m$	$a_{m1}$	$a_{m2}$	...	$a_{mn}$

или

$$A = \begin{pmatrix} a_{11} & a_{12} & \dots & a_{1n} \\ a_{21} & a_{22} & \dots & a_{2n} \\ \dots & \dots & \dots & \dots \\ a_{m1} & a_{m2} & \dots & a_{mn} \end{pmatrix}$$

Конечные игры двух лиц с нулевой суммой в нормальной форме называют **матричными играми размера  $m \times n$** . В такой игре выигрыш одного из игроков (соответственно, проигрыш другого игрока) задается в виде платежной матрицы (матрицы игры).

**Рассмотрим вопрос выбора оптимальной стратегии игроками.** Рассмотрим матричную игру размера  $m \times n$ . *Предполагается*, что каждый из игроков знает стратегию своего противника и платежную матрицу игры.

Очевидно, что, выбирая ту или иную стратегию, каждый из игроков стремится удовлетворить свои интересы: первый - обеспечить себе максимально возможный выигрыш, а второй – минимально возможный проигрыш.

**Стратегия игрока** называется **оптимальной**, если при ее применении выигрыш (проигрыш) игрока не может быть уменьшен (увеличен), какими бы стратегиями не пользовался другой игрок.

**Выбор оптимальной стратегии** опирается на **принцип осторожности**, в соответствии с которым *каждый игрок, считая своего партнера по игре разумным противником, выбирает свои стратегии, исходя из предположения, что другой игрок не упустит ни единой возможности использовать любую его ошибку в своих интересах.*

Таким образом, применение принципа осторожности, позволяет игрокам найти свою оптимальную стратегию.

Величина  $\alpha = \max_i \min_j \alpha_{ij}$  называется **нижней ценой игры**, или **максимальным гарантированным выигрышем первого игрока (максимином)**. Эта величина показывает выигрыш, который может обеспечить себе первый игрок при выборе вторым игроком любой из его возможных стратегий, т.е. выигрыш игрока А, который не зависит от действий второго игрока (гарантированный).

Стратегия, соответствующая максимину называется **максиминной стратегией** ( $S_A^C \text{maxmin}$ ) или  $S_i^1 = i^*$ . Очевидно, что если мы будем придерживаться максиминной стратегии, то при любых действиях противника нам гарантирован выигрыш  $\alpha$ , который, во всяком случае, не меньше  $\alpha$ .

Принцип построения стратегии игрока А, основанный на максимизации минимальных выигрышей, называется **принципом максимина**.

Величина или число  $\beta = \min_j \max_i a_{ij}$  называется **верхней ценой** игры или **минимальным гарантированным проигрышем второго игрока (минимаксом)**. Эта величина показывает проигрыш, который может обеспечить себе второй игрок при выборе первым игроком любой из его возможных стратегий, т.е. проигрыш игрока В, который не зависит от действий первого игрока (гарантированный).

Стратегия, соответствующая минимаксу (минимальному значению максимума столбцов), называется **минимаксной стратегией**:  $S_A^{C \min \max} = j^* = S_j^2$ . Придерживаясь, минимаксной стратегии, противник имеет гарантии, что в любом случае проиграет (а первый игрок выиграет) не больше, чем  $\beta$ .

Принцип построения стратегии игрока В, основанный на минимизации максимальных выигрышей, называется **принципом минимакса**.

Для нахождения нижней и верхней цен игры удобно платежную матрицу увеличить в размерах, приписав  $(n + 1)$  - й столбец показателей эффективности  $\alpha_i$  стратегий  $A_i$  игрока А и  $(m + 1)$  - ю строку показателей неэффективности  $\beta_j$  стратегий  $B_j$  игрока В. В результате получим следующую таблицу:

$A_i$ \ $B_j$	$B_1$	$B_2$	...	$B_n$	Минимум по строкам $\alpha_i$
$A_1$	$a_{11}$	$a_{12}$	...	$a_{1n}$	$\alpha_1$
$A_2$	$a_{21}$	$a_{22}$	...	$a_{2n}$	$\alpha_1$
$\vdots$	$\vdots$	$\vdots$	...	$\vdots$	$\vdots$
$A_m$	$a_{m1}$	$a_{m2}$	...	$a_{mn}$	$\alpha_m$
Максимум по столбцам $\beta_j$	$\beta_1$	$\beta_2$	...	$\beta_n$	$\beta$

Из минимаксного и максиминного критериев, следует, что *нижняя цена игры  $\alpha$  и верхняя цена игры  $\beta$  связаны между собой неравенством:  $\alpha \leq \beta$ .*

**Рассмотрим проблему равновесия в игре.** В теории игр *оптимальность решения* связывают с *ситуацией равновесия*, т.е. с ситуацией, в которой ни одному из игроков невыгодно изменять свою стратегию. В этом случае **игра** считается **стабильной** или **находящейся в состоянии равновесия**.

Если в игре существует ситуация равновесия, то ее **решение** обладает **устойчивостью**, т.к. ни одному из игроков не выгодно отклоняться от этой ситуации и применять другую стратегию, отличную от оптимальной.

Ситуация равновесия может возникнуть в игре тогда, когда каждый из игроков выбирает свою оптимальную стратегию – максиминную и минимаксную - и получает соответственно свои максимальный гарантированный выигрыш и минимальный гарантированный проигрыш, величины которых совпадают и равны значению игры  $v$  ( $v = \alpha = \beta$ ), которое называется **чистой ценой игры** (или **ценой игры**).

Равенство  $\alpha = \beta$  (нижняя цена игры равна верхней) является **свойством устойчивости** минимаксных (максиминных) стратегий. Отсюда, игры, для которых  $\alpha = \beta$  называются **устойчивыми**, а если  $\alpha \neq \beta$ , то такие игры называются **неустойчивыми**.

**Игры, в которых нижняя цена игры равна верхней**, занимают особое место в теории игр, их называют **играми с седловой точкой**.

В платежной матрице любой игры с седловой точкой всегда существует элемент  $a_{i^*,j^*}$ , являющийся одновременно минимальным в своей строке и максимальным в своем столбце. Такой элемент называется **седловой точкой**. Матрица игры может обладать несколькими седловыми



точками, но все они имеют одно и тоже значение. Седловая точка также может рассматриваться и как точка равновесия  $(A_i^*, B_j^*)$  в том смысле, что отклонение от нее для каждого из игроков невыгодно.

Матрица удовлетворяет **условию седловой точки** в том случае если:  
 $\max_i \min_j a_{ij} = \min_j \max_i a_{ij} = v$  или *max(минимумы по строкам) равен min(максимумам по столбцам).*

*Очевидно, что седловой точке соответствует максиминная стратегия первого игрока и минимаксная стратегия второго игрока. До тех пор пока игроки будут придерживаться этих стратегий, выигрыш остается постоянным и равным чистой цене игры. Если второй игрок отклонился от своей минимаксной стратегии, то первый игрок сразу получает преимущество, т.к. элемент  $v$  является минимальным в своей строке и подобное отклонение не может быть выгодным для второго игрока. Проводя, аналогичные рассуждения для первого игрока, приходим к выводу: **в играх с седловой точкой максиминная стратегия  $i^*$  первого игрока и минимаксная стратегия  $j^*$  второго, соответствующие цене игры  $v = \alpha = \beta$  являются оптимальными стратегиями первого и второго игроков. Совокупность этих двух стратегий  $(i^*, j^*)$  называют решением игры.***

*Чтобы найти решение антагонистической игры необходимо определить оптимальные стратегии игроков и цену игры.*

*Итак, для каждой игры с седловой точкой существует решение, определяющее пару оптимальных стратегий обеих сторон, отличающуюся следующими свойствами:*

**1)** если обе стороны придерживаются своих оптимальных стратегий, то средний выигрыш равен чистой цене игры, одновременно являющейся ее нижней и верхней ценой;

2) если одна из сторон придерживается своей оптимальной стратегии, а другая отклоняется от своей, то от этого отклоняющаяся сторона может только потерять и ни в коем случае не может увеличить свой выигрыш.

### Задачи для самостоятельного решения

*Задание: Для следующих задач определите верхнюю и нижнюю цены игры и, если возможно, то и седловую точку:*

#### **Вариант 1**

$$A = \begin{pmatrix} 2 & 4 & 1 & 5 \\ 1 & -1 & 3 & 2 \\ 5 & 2 & -4 & 0 \\ -2 & 5 & -3 & -4 \end{pmatrix}$$

#### **Вариант 2**

$$A = \begin{pmatrix} 2 & 3 & -1 & 4 \\ 3 & 2 & 4 & 1 \\ -4 & 3 & -1 & -2 \\ -5 & 5 & -3 & -4 \end{pmatrix}$$

#### **Вариант 3**

$$A = \begin{pmatrix} 2 & 2 & 6 & 5 \\ 3 & 3 & 7 & 7 \\ 4 & 3 & 4 & 2 \\ 5 & 6 & 2 & 4 \end{pmatrix}$$

#### **Вариант 4**

$$A = \begin{pmatrix} 0,5 & 0,3 & 0,6 & 0,7 & 0,8 \\ 0,6 & 0,2 & 0,4 & 0,9 & 1,0 \\ 0,7 & 0,4 & 0,7 & 1,2 & 0,9 \\ 1,1 & 0,6 & 0,5 & 1,0 & 0,6 \\ 0,3 & 0,5 & 0,9 & 0,7 & 1,0 \\ 1,2 & 0,4 & 0,3 & 0,2 & 0,6 \end{pmatrix}$$

#### **Вариант 5**

$$A = \begin{pmatrix} 2 & 3 & 1 & 5 \\ 3 & 5 & 4 & 6 \\ 4 & 3 & 2 & 3 \\ 1 & 5 & 3 & 4 \end{pmatrix}$$

#### **Вариант 6**

$$A = \begin{pmatrix} 2 & 0 & 1 & 4 \\ 1 & 2 & 5 & 3 \\ 4 & 1 & 3 & 2 \end{pmatrix}$$

## Тема 6. Антагонистические игры.

### Решение игры 2x2 аналитическим методом

Среди игр двух лиц с нулевой суммой существуют игры без седловых точек ( $\alpha \neq \beta$ ). В таких играх нижняя цена игры строго меньше ее верхней цены ( $\alpha < \beta$ ), т.е. ситуация равновесия отсутствует, а минимаксные и максиминные стратегии не являются оптимальными, т.е. их совокупность не является решением игры. Такие игры называются **не полностью определенными**.

Для преодоления нестабильности не полностью определенной игры используют *смешанные стратегии*, которые заключаются в случайном чередовании чистых стратегий.

**Смешанные стратегии** – это вероятностная комбинация чистых стратегий, т.е. чистых стратегий, взятых в случайном порядке с некоторыми вероятностями. Смешанные стратегии игроков обозначают-  
 $S_A; S_B$ .

Смешанная стратегия  $s_A$  игрока А задается  $m$ - мерным вектором  $P = (p_1, p_2, \dots, p_m)$ , где  $p_i$  – вероятность выбора первым игроком стратегии  $i$ , при этом  $p_i \geq 0$  и  $\sum_{i=1}^m p_i = 1$  или записывается в виде матрицы:

$$S_A = \begin{pmatrix} A_1 & A_2 & \dots & A_m \\ p_1 & p_2 & \dots & p_m \end{pmatrix}$$

Смешанная стратегия  $s_B$  игрока В задается  $n$ - мерным вектором  $Q = (q_1, q_2, \dots, q_n)$ , где  $q_j$  – вероятность выбора вторым игроком стратегии  $j$ , при этом  $q_j \geq 0$  и  $\sum_{j=1}^n q_j = 1$  или записывается в виде матрицы:

$$S_B = \begin{pmatrix} B_1 & B_2 & \dots & B_n \\ q_1 & q_2 & \dots & q_n \end{pmatrix}$$

*Другими словами*, смешанной стратегией игрока, называется полный набор вероятностей применения его чистых стратегий.

**Пример:** Вектор  $(1/3, 1/3, 0, \dots, 0, 1/3)$  соответствует смешанной стратегии, при которой первый игрок применяет первую, вторую и последнюю ( $m - ю$ ) стратегии, используя их с вероятностью  $1/3$ , а остальные стратегии – с нулевыми вероятностями.

*Предположим*, что в не полностью определенной игре, заданной платежной матрицей  $m \times n$ , найдено оптимальное решение, состоящее из двух оптимальных стратегий  $P^* = (p_1^*, p_2^*, \dots, p_m^*)$  и  $Q^* = (q_1^*, q_2^*, \dots, q_n^*)$ , где некоторые из компонент векторов  $p_1^*, p_2^*, \dots, p_m^*$  и  $q_1^*, q_2^*, \dots, q_n^*$  равны нулю, что означает, что не все стратегии, которые используются первым и вторым игроком, входят в его оптимальную смешанную стратегию, а только некоторые.

**Если чистая стратегия игрока входит в его оптимальную смешанную стратегию с отличной от нуля вероятностью, то она называется активной (полезной)**

**Пример:** Пусть задана смешанная стратегия:

$$P = (p_1 = 0, p_2 = 0,5, p_3 = 0,2, p_4 = 0, p_5 = 0, p_6 = 0, p_7 = 0,3),$$

в этом случае активными являются вторая, третья и седьмая стратегии.

В теории игр большое практическое значение для нахождения оптимальных стратегий в не полностью определенных играх имеет следующая **теорема об активных стратегиях:** «Если один из игроков придерживается своей оптимальной стратегии, то его выигрыш остается неизменным и равным цене игры  $v$ , независимо от того, что делает другой игрок, если он не выходит за рамки своих активных стратегий».

**Рассмотрим аналитический метод решения игры  $2 \times 2$  в смешанных стратегиях.**

Если игра не имеет седловой точки, то применение чистых стратегий не даёт оптимального решения игры. В таком случае можно получить оптимальное решение, случайным образом чередуя чистые стратегии. Выигрыш игрока А (проигрыш игрока В) – случайная величина, математическое ожидание которой является ценой игры.

**Рассмотрим не вполне определенную игру  $2 \times 2$ .** Пусть задана платежная матрица игры А :

$$A = \begin{pmatrix} a_{11} & a_{12} \\ a_{21} & a_{22} \end{pmatrix}.$$

Воспользуемся теоремой об активных стратегиях для нахождения решения этой игры, т.е. для нахождения оптимальных смешанных стратегий  $P^*$  и  $Q^*$  и цены игры  $v$ . В соответствии с этой теоремой, если первый игрок придерживается своей оптимальной стратегии  $P^*$ , то математическое ожидание его выигрыша (его средний выигрыш) будет равно цене игры, какой бы активной стратегией при этом не пользовался второй игрок. Отсюда следует, что математическое ожидание выигрыша первого игрока при применении им оптимальной стратегии  $P^* = (p_1^*, p_2^*)$  будет равно цене игры и в том случае, когда второй игрок применяет свою первую чистую стратегию, и в том случае, когда второй игрок применяет свою вторую чистую стратегию, т.е. должны выполняться следующие соотношения:

$$\begin{aligned} a_{11} \cdot p_1^* + a_{21} \cdot p_2^* &= v, \\ a_{12} \cdot p_1^* + a_{22} \cdot p_2^* &= v, \\ p_1^* + p_2^* &= 1. \end{aligned}$$

Из данной системы уравнений *определим  $p_1^*$  и  $p_2^*$* :

- приравнивая левые и правые части первых двух уравнений, получим:

$$a_{11} \cdot p_1^* + a_{21} \cdot p_2^* = a_{12} \cdot p_1^* + a_{22} \cdot p_2^* ;$$

- преобразуя полученное уравнение , получим:

$$p_1^*(a_{11} - a_{12}) = p_2^*(a_{22} - a_{21}) ;$$

- используя третье уравнение,  $p_1^* + p_2^* = 1$  , получим:

$$p_1^* = 1 - p_2^* ,$$

тогда

$$(1 - p_2^*)(a_{11} - a_{12}) = p_2^*(a_{22} - a_{21}) ;$$

- преобразуя уравнение, получим:

$$(a_{11} - a_{12}) - p_2^*(a_{11} - a_{12}) = p_2^*(a_{22} - a_{21}) ,$$

$$(a_{11} - a_{12}) = p_2^*[(a_{22} - a_{21}) + (a_{11} - a_{12})] ,$$

$$p_2^* = \frac{a_{11} - a_{12}}{(a_{22} - a_{21}) + (a_{11} - a_{12})} .$$

Из соотношения  $p_1^* = 1 - p_2^*$ , получаем:

$$p_1^* = \frac{(a_{22} - a_{21})(a_{11} - a_{12})}{(a_{11} - a_{12})[(a_{22} - a_{21}) + (a_{11} - a_{12})]} = \frac{(a_{22} - a_{21})}{(a_{22} - a_{21}) + (a_{11} - a_{12})} .$$

Цена игры будет равна:

$$v = \frac{a_{11}(a_{22} - a_{21})}{(a_{22} - a_{21}) + (a_{11} - a_{12})} + \frac{a_{21}(a_{11} - a_{12})}{(a_{22} - a_{21}) + (a_{11} - a_{12})} = \frac{a_{11}a_{22} - a_{21}a_{12}}{(a_{22} - a_{21}) + (a_{11} - a_{12})} .$$

Используем теорему об активных стратегиях для нахождения оптимальной стратегии второго игрока. В соответствии с данной теоремой, если второй игрок придерживается своей оптимальной стратегии  $Q^*$  , то математическое ожидание его проигрыша будет равно цене игры, какой бы активной стратегией не пользовался первый игрок. Отсюда следует, что математическое ожидание проигрыша второго игрока при применении им оптимальной стратегии  $Q^* = (q_1^*, q_2^*)$  будет равно цене игры и в том случае, когда первый игрок применяет свою первую чистую стратегию, и в том

случае, когда он применяет свою вторую чистую стратегию, т.е. должны выполняться следующие соотношения:

$$\begin{aligned} a_{11} \cdot q_1^* + a_{12} \cdot q_2^* &= v, \\ a_{21} \cdot q_1^* + a_{22} \cdot q_2^* &= v, \\ q_1^* + q_2^* &= 1. \end{aligned}$$

Решая эту систему уравнений способом, рассмотренным выше, получим:

$$\begin{aligned} q_1^* &= \frac{a_{22} - a_{12}}{(a_{11} + a_{22}) - (a_{12} + a_{21})}, \\ q_2^* &= \frac{a_{11} - a_{21}}{(a_{11} + a_{22}) - (a_{12} + a_{21})}. \end{aligned}$$

### Задачи для самостоятельного решения

*Задание: Найти решение игры аналитическим методом.*

**Вариант 1**

$$A = \begin{pmatrix} 6 & 9 \\ 7 & 4 \end{pmatrix}$$

**Вариант 2**

$$A = \begin{pmatrix} 4 & 1 \\ 2 & 4 \end{pmatrix}$$

**Вариант 3**

$$A = \begin{pmatrix} 2 & 7 \\ 4 & 3 \end{pmatrix}$$

**Вариант 4**

$$A = \begin{pmatrix} 3 & 5 \\ 8 & 2 \end{pmatrix}$$

**Вариант 5**

$$A = \begin{pmatrix} 10 & 11 \\ 15 & 4 \end{pmatrix}$$

**Вариант 6**

$$A = \begin{pmatrix} 5 & 8 \\ 9 & 3 \end{pmatrix}$$

**Вариант 7**

$$A = \begin{pmatrix} -2 & 2 \\ 1 & -1 \end{pmatrix}$$

**Вариант 8**

$$A = \begin{pmatrix} 2 & 3 \\ 1 & 2 \end{pmatrix}$$

**Вариант 9**

$$A = \begin{pmatrix} 4 & -2 \\ 1 & 3 \end{pmatrix}$$

## Тема 7. Графический метод решения антагонистических игр в смешанных стратегиях

Графический метод применим к тем играм, в которых хотя бы один игрок имеет две стратегии (при решении игры  $2 \times 2$ ,  $2 \times n$  и  $m \times 2$ ).

**Рассмотрим решение игры  $2 \times 2$** , в которой игрок А обладает двумя чистыми стратегиями  $A_1$  и  $A_2$ , а игрок В – двумя чистыми стратегиями  $B_1$ ,  $B_2$ . Пусть игра задана платежной матрицей  $A = \|a_{ij}\|$ ,  $i, j = 1, 2$ . приведенной ниже:

	$B_1$	$B_2$
$A_1$	$a_{11}$	$a_{12}$
$A_2$	$a_{21}$	$a_{22}$

**Решение игры  $2 \times 2$** , проводится в соответствии с алгоритмами нахождения оптимальных стратегий, рассмотренными ниже.

**Рассмотрим решение игры  $2 \times n$** , в которой игрок А обладает двумя чистыми стратегиями  $A_1$  и  $A_2$ , а игрок В –  $n$  чистыми стратегиями  $B_1, B_2, \dots, B_n$ . Пусть игра задана платежной матрицей  $A = \|a_{ij}\|$ ,  $i = 1, 2, j = 1, 2, \dots, n$  приведенной ниже:

	$B_1$	$B_2$	...	$B_n$
$A_1$	$a_{11}$	$a_{12}$	...	$a_{1n}$
$A_2$	$a_{21}$	$a_{22}$	...	$a_{2n}$

Рассмотрим *алгоритм графического нахождения оптимальных стратегий игрока А и цены игры  $v$* :

1. По оси абсцисс, строим отрезок  $A_1A_2$  единичной длины.
2. Через концы отрезка  $[0, 1]$  проводим к нему два перпендикуляра – левый и правый.



3. На левом перпендикуляре от точки 0 его пересечения с отрезком  $[0,1]$  откладываем (как на вертикальной числовой оси) все элементы первой строки матрицы  $A$ .

4. На правом перпендикуляре от точки 1 его пересечения с отрезком  $[0,1]$  откладываем все элементы второй строки матрицы  $A$ . (При этом масштабы на левом и правом перпендикулярах должны быть одинаковы, не обязательно совпадающие с масштабом горизонтального отрезка  $[0,1]$ ).

5. Каждую пару точек, соответствующих элементам  $a_{1j}$  и  $a_{2j}$  ( $j = 1, 2, \dots, n$ ), стоящим в  $j$ -м столбце матрицы  $A$ , соединяем отрезком  $a_{1j}a_{2j}$ . Таким образом будет построено  $n$  отрезков.

6. Находим (выделяем) нижнюю огибающую семейства отрезков, представляющую собой выпуклую вверх ломаную, а в частности, может быть и отрезком.

7. На нижней огибающей находим максимальную (наивысшую) точку (точки) – точку  $M$ .

8. Абсцисса  $p_2^*$  этой точки является вероятностью выбора игроком  $A$  чистой стратегии  $A_2$  в оптимальной смешанной стратегии  $S_A^* = (p_1^*, p_2^*)$ .

9. Ордината наивысшей точки нижней огибающей является ценой игры  $v$ .

10. Верхний из двух концов нижней огибающей (лежащих на перпендикулярах) – это нижняя цена игры в чистых стратегиях  $\alpha$ .

11. Нижний из верхних концов отрезков  $a_{1j}a_{2j}, j = 1, \dots, n$ , есть верхняя цена игры в чистых стратегиях  $\beta$ .

**Рассмотрим решение игры  $m \times 2$** , в которой игрок  $A$  обладает  $m$  чистыми стратегиями  $A_1$  и  $A_2, \dots, A_m$ , а игрок  $B$  – двумя чистыми стратегиями  $B_1$  и  $B_2$ . Пусть игра задана платежной матрицей  $A = \|a_{ij}\|, i = 1, 2, \dots, m, j = 1, 2$ . приведенной ниже:

	$B_1$	$B_2$
$A_1$	$a_{11}$	$a_{12}$
$A_2$	$a_{21}$	$a_{22}$
...	...	...
$A_m$	$a_{m1}$	$a_{m2}$

Рассмотрим *алгоритм графического нахождения оптимальных стратегий игрока В и цены игры  $v$*  :

1. По оси абсцисс, строим отрезок  $B_1B_2$  единичной длины.
2. Через концы отрезка  $[0,1]$  проводим к нему два перпендикуляра – левый и правый.
3. На левом перпендикуляре от точки 0 его пересечения с отрезком  $[0,1]$  откладываем (как на вертикальной числовой оси) все элементы первого столбца матрицы А.
4. На правом перпендикуляре от точки 1 его пересечения с отрезком  $[0,1]$  откладываем все элементы второго столбца матрицы А. (При этом масштабы на левом и правом перпендикулярах должны быть одинаковы, не обязательно совпадающие с масштабом горизонтального отрезка  $[0,1]$ ).
5. Каждую пару точек, соответствующих элементам  $a_{i1}$  и  $a_{i2}$  ( $i = 1, 2, \dots, m$ ), стоящим в  $i$ -й строке матрицы А, соединяем отрезком  $a_{i1}a_{i2}$ . Таким образом будет построено  $m$  отрезков.
6. Находим (выделяем) верхнюю огибающую из полученного семейства отрезков, представляющую собой выпуклую вниз ломаную, а в частности, может быть и отрезком.
7. На верхней огибающей находим минимальную (низшую) точку (точки) – точку М.
8. Абсцисса  $q_2^*$  минимальной точки является вероятностью случайного выбора игроком В чистой стратегии  $B_2$  в оптимальной смешанной стратегии  $S_B^* = (q_1^*, q_2^*)$ .
9. Ордината минимальной точки верхней огибающей является ценой игры  $v$ .

10. Верхний из нижних концов отрезков  $a_{i1} a_{i2}$  ( $i = 1, 2, \dots, m$ ), это нижняя цена игры в чистых стратегиях  $\alpha$ .

11. Нижний из концов верхней огибающей (лежащих на перпендикулярах) является верхней ценой игры в чистых стратегиях  $\beta$ .

### Задачи для самостоятельного решения

*Задание:1. Дайте геометрическую интерпретацию решения игры для двух игроков.*

**Вариант 1**

$$A = \begin{pmatrix} 6 & 9 \\ 7 & 4 \end{pmatrix}$$

**Вариант 2**

$$A = \begin{pmatrix} 4 & 1 \\ 2 & 4 \end{pmatrix}$$

**Вариант 3**

$$A = \begin{pmatrix} 2 & 7 \\ 4 & 3 \end{pmatrix}$$

*Задание:2. Дайте геометрическую интерпретацию решения игры для двух игроков. Для проверки геометрического решения проведите также алгебраические расчеты и сравните их с результатами, полученными геометрическим способом.*

**Вариант 1**

$$A = \begin{pmatrix} -5 & 3 & -1 & -2 & 2 \\ -2 & 5 & -3 & -4 & 3 \end{pmatrix}$$

**Вариант 2**

$$A = \begin{pmatrix} -3 & 4 & 2 & -2 \\ -2 & 5 & 3 & -4 \end{pmatrix}$$

**Вариант 3**

$$A = \begin{pmatrix} 2 & 5 & 8 & 5 \\ 7 & 3 & 4 & 6 \end{pmatrix}$$

*Задание:3. Дайте геометрическую интерпретацию решения игры для двух игроков. Для проверки геометрического решения проведите также алгебраические расчеты и сравните результаты с геометрическими.*

**Вариант 1**

$$A = \begin{pmatrix} 3 & 8 \\ 7 & 6 \\ 4 & 5 \\ 9 & 2 \\ 6 & 1 \end{pmatrix}$$

**Вариант 2**

$$A = \begin{pmatrix} 3 & 5 \\ 5 & 7 \\ 4 & 1 \\ 2 & 4 \\ 6 & 3 \end{pmatrix}$$

**Вариант 3**

$$A = \begin{pmatrix} 7 & 3 \\ 4 & 7 \\ 5 & 8 \\ 2 & 4 \\ 1 & 3 \end{pmatrix}$$

### Раздел 3. МОДЕЛИ МИКРОЭКОНОМИКИ

#### Тема 8. Модели поведения потребителей. Функции спроса

Одним из важных понятий экономической теории является **домашнее хозяйство (потребитель)** - группа индивидуумов, распределяющая свой доход на покупку и потребление товаров и услуг, и которая стремится получить максимальное удовлетворение полезности. *Главная проблема рационального ведения домашнего хозяйства* потребителя заключается в том, чтобы установить, в каких объемах он приобретет наличные товары и услуги при заданных ценах и известном доходе.

*Поведение потребителя* (решение о покупке определенного набора товаров), с точки зрения рационального ведения хозяйства, математически можно представить как выбор конкретной точки в пространстве товаров.

Товар - некоторое благо или услуга, поступившие в продажу в определенное время, в определенном месте.

*Пусть:*  $n$  - конечное число рассматриваемых товаров;

$x = (x_1, x_2, \dots, x_n)'$  -  $n$ -мерный вектор–столбец **наборов товаров**, приобретенных потребителем за определенный срок (год) при заданных ценах и доходе за тот же срок;

$x_j$  - количество  $j$ -го блага, приобретенного потребителем,  $j=1, 2, \dots, n$ .

Выбор потребителем некоторого набора товаров отчасти зависит от его вкусов. Они характеризуются слабым отношением предпочтения, «**предпочтительнее, чем**» или «**равноценен**» ( $\succ, =$ знак). Это отношение является одним из основных понятий теории потребления.

В теории потребительского выбора *предполагается*, что каждый потребитель изначально имеет свои предпочтения на некотором подмножестве пространства товаров  $X \subset \{x, x \geq 0\}$ . Это означает, что для каждой пары наборов товаров  $x \in X$ ,  $y \in X$  имеет место одно из 3-х отношений:

1.  $x \succ y$  - набор  $x$  предпочтительнее набора  $y$ .

2.  $x \prec y$  - набор  $x$  менее предпочтительнее, чем набор  $y$ .

3.  $x \sim y$  - для потребителя оба набора обладают одинаковой степенью предпочтения (наборы товаров  $x$  и  $y$  безразличны для потребителя тогда и только тогда, когда каждый из них предпочтительнее или безразличен по отношению к другому, т.е.  $x \sim y \Leftrightarrow x \geq y$  и  $y \geq x$ ).

*Таким образом*, поведение потребителя полностью описывается **аксиомой индивида - потребителя**: каждый индивид-потребитель принимает решения о потреблении, покупках и т.п., исходя только из своей системы предпочтений.

Отношения предпочтения каждого потребителя можно представить в форме функции полезности  $U(x)$ , такой, что из  $x \succ y$  следует, что  $U(x) \succ U(y)$ , а из  $x \sim y$ , что  $U(x) = U(y)$ .

Для каждого потребителя такое представление многовариантно ( $U(x)$ ,  $cU(x)$ ,  $\ln(U(x))$ ) – функции полезности).

*Полезность* – удовольствие, удовлетворение потребностей, исполнение запросов, которые получают люди от потребления товаров и получения услуг.

Рассмотрим **потребительские наборы** из 2-х видов товаров  $(x, y)$ , где  $x$  и  $y$  - количество единиц первого и второго товаров, соответственно.

*Потребительский набор* – это точка в системе координат  $xOy$  с координатами  $(x, y)$ . Потребитель из каждых 2-х наборов  $A = (x_a, y_a)$  и

$B = (x_b, y_b)$  либо не видит разницы между ними, либо отдает предпочтение какому - либо из них. Отношение потребителя к возможным наборам товаров называется **выбором потребителя**.

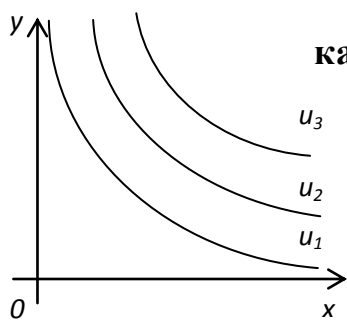
Если каждому набору  $(x, y)$  поставить в соответствие потребительскую оценку этого набора в виде некоторого числа  $U$ , то получают **функцию полезности потребителя**  $U(x, y)$  или **функцию потребительского предпочтения**.

Согласно этому определению каждый потребитель имеет свою функцию полезности. Однако все множество потребителей можно разделить на определенные классы потребителей (по возрасту, имущественному положению и т.п.) и каждому классу приписать некоторую, может быть, осредненную функцию полезности.

Таким образом, функция  $U(x, y)$  является потребительской оценкой или уровнем удовлетворения потребностей индивида при приобретении данного набора из двух товаров  $(x, y)$ .

Линии уровня функции полезности потребителя, проходящие через потребительские наборы  $(x, y)$ , имеющие один и тот же уровень удовлетворения потребностей индивида, называются **линиями безразличия**.

Каждая точка кривой показывает набор из различного количества товара одинаково равноценного для потребителя.



Множество линий безразличия называется **картой** линий безразличия. Карта линий безразличия изображается на плоскости  $xOy$  в виде семейства кривых.

Изобразим на рис. линии безразличия, имеющие уровни функции полезности потребителя  $u_1, u_2, u_3$ .

### Рассмотрим понятие бюджетного множества.

Обозначим:  $p = (p_1, p_2)$  - вектор цен на набор из двух продуктов  $x$  и  $y$ .

$I$  - доход (расход) индивида, который он готов потратить на приобретение продуктов  $X = (x, y)$ .

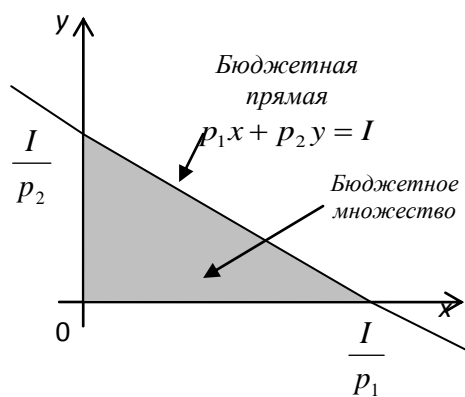
Множество наборов товаров стоимостью не более  $I$  при данных ценах  $p = (p_1, p_2)$  называется **бюджетным множеством**  $B \subset X$ . При этом множество наборов стоимостью  $I$  называется *границей*  $G$  множества  $B$ .

Таким образом, множество  $B$  ограничено границей  $G$ , а также естественными ограничениями  $X > 0$ .

**Бюджетное множество**  $B$  (для случая набора из 2-х товаров) описывается системой следующих неравенств:  $y > 0$ ,  $x > 0$  и  $p_1x + p_2y \leq I$

*Графически* - это треугольник в системе координат  $xOy$ , ограниченный координатными осями и **бюджетной прямой**  $p_1x + p_2y = I$ .

**Бюджетным ограничением**  $I$  называется денежная сумма (доход), предназначенная на покупку данного набора товаров.



Набор товара, слева от бюджетной прямой, оставляет часть дохода неизрасходованным, а набор товара справа не может быть приобретенным.

В теории потребления *предполагается*, что потребитель, всегда стремится максимизировать свою полезность и единственное, что его сдерживает, - это ограниченность дохода, который он может потратить на покупку набора товаров.

*Предположим*, что предпочтение потребителей на множестве товаров выражается целевой функцией потребления  $U(x, y)$ . Тогда

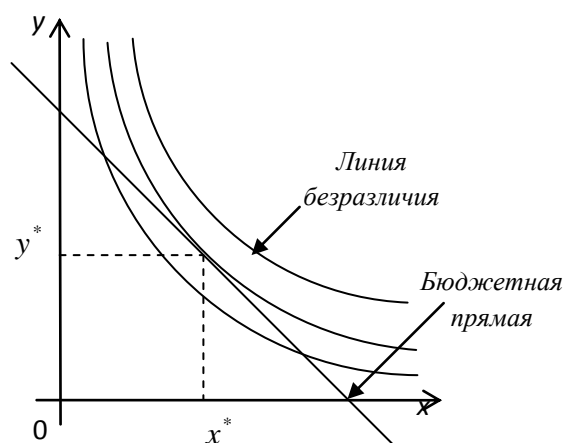
простейшая модель поведения потребителя, другими словами задача потребительского выбора (задача рационального поведения потребителя на рынке) будет иметь вид: найти потребительский набор  $X^* = (x^*, y^*)$ , который максимизирует его функцию полезности при заданном бюджетном ограничении.

**Модель потребительского выбора в математической форме имеет вид:**

$$\begin{aligned}
 U(x, y) &\rightarrow \max, \\
 &\text{при условиях} \\
 p_1x + p_2y &\leq I, \\
 x > 0, y > 0.
 \end{aligned}$$

Набор  $X^* = (x^*, y^*)$  называют **оптимальным набором для потребителя** (или **локальным рыночным равновесием потребителя**).

Поиск оптимального набора  $(x^*, y^*)$  можно интерпретировать *графически* как последовательный переход на линии безразличия более высокого уровня полезности - вправо вверх - до тех пор, пока эти линии имеют общие точки с бюджетным множеством.



Из геометрии бюджетного множества  $B$  и формы линий безразличия следует, что искомая точка  $(x^*, y^*)$  лежит на границе бюджетного множества  $G$ , т.е. на бюджетной прямой  $p_1x + p_2y = I$ .



Таким образом, задача потребительского выбора сводится к задаче на условный экстремум - найти точку  $(x^*, y^*)$  максимума функции  $U = U(x, y)$  при условии, что эта точка находится на прямой  $p_1x + p_2y = I$

Таким образом, модель поведения потребителя примет вид:

$$\begin{aligned}
 &U(x, y) \rightarrow \max, \\
 &\text{при условиях:} \\
 &g(x, y) = p_1x + p_2y - I = 0 - \text{уравнение связи,} \\
 &x > 0, y > 0, \tag{*} \\
 &\text{где } U(x, y) - \text{целевая функция;} \\
 &g(x, y) = p_1x + p_2y - I - \text{функция связи.}
 \end{aligned}$$

**Рассмотрим решение задачи потребительского выбора.**

Для решения задачи (\*) используется метод Лагранжа. Функция Лагранжа имеет вид:

$$L(x, y, \lambda) = U(x, y) + \lambda(p_1x + p_2y - I),$$

где  $\lambda$  — неопределенный множитель Лагранжа.

Экономический смысл множителя  $\lambda$ : если цены и доход  $I$  меняются в одно и то же число раз  $\lambda$ , то функция полезности, а значит, и решение задачи потребительского выбора не изменится.

Далее ищется точка максимума функции  $L$ : все три частных производные этой функции приравниваются к нулю, т.е. получаем систему трех уравнений:

$$\begin{cases}
 \partial L / \partial x = U'_x + \lambda p_1 = 0 \\
 \partial L / \partial y = U'_y + \lambda p_2 = 0 \\
 \partial L / \partial \lambda = p_1x + p_2y - I = 0
 \end{cases}$$

или

$$\begin{cases}
 \partial U / \partial x + \lambda p_1 = 0 \\
 \partial U / \partial y + \lambda p_2 = 0 \\
 p_1x + p_2y - I = 0
 \end{cases}$$

Исключив из этих уравнений неизвестную  $\lambda$ , получим систему 2-х уравнений с 2-мя неизвестными  $x$  и  $y$ .

$$\begin{cases} \partial U / \partial x / \partial U / \partial y = p_1 / p_2 \\ p_1 x + p_2 y = I \end{cases}$$

Решение  $X^* = (x^*, y^*)$  этой системы уравнений является **решением задачи потребительского выбора**.

Если функция полезности строго вогнута вниз и удовлетворяет условиям дифференцируемости, то при естественных ограничениях на векторы цен и набора товаров (все компоненты должны быть неотрицательными) задача определения оптимального набора товаров, как задача на условный экстремум, имеет единственное решение  $X^*$  при любом положительном доходе  $I$ .

Рассмотрим отношение: 
$$\frac{\partial U(x, y)}{\partial x} / \frac{\partial U(x, y)}{\partial y} = -\frac{\partial y}{\partial x} \approx -\frac{\Delta y}{\Delta x}$$

Дробь  $-\frac{\Delta y}{\Delta x}$  называется **нормой замены** первого продукта вторым, которая показывает, какое количество товара  $y$  необходимо, чтобы компенсировать потерю товара  $x$ . *Норма замены показывает*, на сколько должен потребитель увеличить (уменьшить) потребление второго продукта, если он уменьшил (увеличил) потребление первого продукта на одну единицу без изменения уровня удовлетворения своих потребностей. Производная  $-\frac{\partial y}{\partial x}$  называется **предельной нормой замены** первого продукта вторым и равна отношению рыночных цен на эти продукты:

$$-\frac{\Delta y}{\Delta x} = \frac{p_1}{p_2}$$

**Рассмотрим общую модель потребительского выбора.** Пусть задана целевая функция предпочтения потребителя  $U(x_1, x_2, \dots, x_n)$ , где  $x_i$  - количество  $i$ -го блага, вектор цен  $p_i = (p_1, p_2, \dots, p_n)$  и доход  $I$ .

Функция полезности  $U(x_1, x_2, \dots, x_n)$  задает полезность для потребителя от приобретения  $x_1$  - единиц 1-го блага,  $x_2$  - единиц 2-го блага и т.д.,  $x_n$  - единиц  $n$ -го блага.

### Задача потребительского выбора:

$$\begin{aligned}
 &U(x) \rightarrow \max, \\
 &\text{при условиях} \\
 &px \leq I, \quad x \geq 0, \\
 &\text{где } x = (x_1, x_2, \dots, x_n); \\
 & p = (p_1, p_2, \dots, p_n); \\
 & px = p_1x_1 + \dots + p_nx_n.
 \end{aligned}$$

Эта задача на условный экстремум сводится к нахождению безусловного экстремума функции Лагранжа:  $L(x, \lambda) = U(x) + \lambda(px - I)$ .

Необходимые условия экстремума - равенство нулю частных производных:

$$\begin{cases}
 L'_i = U'_i + \lambda p_i = 0, \text{ для } i = \overline{1, n} \\
 L'_\lambda = px - I = 0
 \end{cases}$$

Исключив из этих уравнений неизвестную  $\lambda$ , получают систему уравнений. Решение  $x^*$  этой системы является **решением задачи** потребительского выбора ( $x^*$  - **точка локального рыночного равновесия**).

Преобразуем систему к виду:

$$\begin{cases}
 U'_i = -\lambda p_i \quad (i\text{-ое равенство}) \\
 U'_j = -\lambda p_j \quad (j\text{-ое равенство})
 \end{cases}$$

Разделим  $i$ -ое равенство на  $j$ -ое равенство, получим  $\frac{U'_i}{U'_j} = \frac{p_i}{p_j}$ , т.е. **в** **точке  $x^*$  локального рыночного равновесия отношение предельных полезностей любых 2-х благ равно отношению их рыночных цен.**

Решение задачи потребительского выбора  $\overline{X^*} = (x_1^*, x_2^*, \dots, x_n^*)$  называется *точкой спрос*, которая зависит от вектора цен и дохода.

Зависимость выбора объема спроса потребителей от цен и дохода называется **функцией покупательского спроса (функцией спроса)**.

В свою очередь, **функция спроса** это набор  $n$  функций, каждая из которых зависит от  $(n+1)$  аргумента( от  $n$  цен  $p_1, p_2, \dots, p_n$  и дохода  $I$ ):

$$x_1^* = x_1^*(p_1, p_2, \dots, p_n, I),$$

$$x_2^* = x_2^*(p_1, p_2, \dots, p_n, I),$$

.....

$$x_n^* = x_n^*(p_1, p_2, \dots, p_n, I).$$

Функции  $x_i^* = x_i^*(p, I)$  называются **функциями спроса соответствующих товаров**.

## **Задачи для самостоятельного решения**

### ***Вариант 1***

Функция полезности имеет вид:  $U(x,y) = 2 \ln(x-1) + 3 \ln(y-1)$ . Цена единицы первого блага равна 8, второго - 16. На приобретение этих благ может быть затрачена сумма, равная 100. Определить характеристики оптимального набора для потребителя и функции спроса на товары. Изобразите допустимое множество и кривые безразличия.

### ***Вариант 2***

Решите задачу потребительского выбора, найдя функции спроса, при ценах благ  $p_1 = 10, p_2 = 2$  и доходе  $I = 60$ , со следующей функцией предпочтения:  $U(x_1, x_2) = x_1 \cdot x_2^3$ . Определить характеристики оптимального набора для потребителя и функции спроса на товары. Изобразите допустимое множество и кривые безразличия.

### **Вариант 3**

Функция полезности имеет вид:  $U(x,y) = 2(x-1)^2 + (y-1)^2$ . Цена единицы первого блага равна 2, второго - 3. На приобретение этих благ может быть затрачена сумма, равная 120. Определить характеристики оптимального набора для потребителя и функции спроса на товары. Изобразите допустимое множество и кривые безразличия.

### **Вариант 4**

Решите задачу потребительского выбора, найдя функции спроса, при ценах благ  $p_1 = 10$ ,  $p_2 = 5$  и доходе  $I = 100$ , со следующей функцией предпочтения:  $U(x,y) = 3x^{2/3}y^{1/3}$  Определить характеристики оптимального набора для потребителя и функции спроса на товары. Изобразите допустимое множество и кривые безразличия.

### **Вариант 5**

Решите задачу потребительского выбора, найдя функции спроса, при ценах благ  $p_1 = 10$ ,  $p_2 = 2$  и доходе  $I = 60$ , со следующей функцией предпочтения:  $U(x,x_2) = x_1x_2$ . Определить характеристики оптимального набора для потребителя и функции спроса на товары. Изобразите допустимое множество и кривые безразличия.

### **Вариант 6**

Целевая функция потребления для двух товаров имеет вид:  $U(x,y) = 3x^2y^3$ , а вектор цен равен  $p = (2; 4)$ ; величину дохода обозначим  $I = 15$ . Определить характеристики оптимального набора для потребителя и функции спроса на товары. Изобразите допустимое множество и кривые безразличия.

## Тема 9. Модели поведения производителей. Производственная функция

Основным понятием макроэкономической теории является **фирма**, определяемая как некоторая организация, производящая затраты экономических факторов, таких, как земля, труд и капитал, для изготовления продукции и услуг, которые она продает потребителям или другим фирмам. Задача рационального ведения хозяйства, с которой встречается фирма, заключается в определении количества продукции и в расчете необходимых для ее выпуска затрат с учетом технологической связи между ними и заданными ценами на затраты и на продукцию.

Неоклассическая теория фирмы построена на предположении, что цель фирмы заключается в максимизации прибыли путем выбора видов затрат, при заданной производственной функции и заданных ценах выпуска и ценах затрат. Прибыль определяется как разность годового дохода (годовая продукция умноженная на цену выпуска) и издержек производства.

*Рассмотрим модели поведения производителей, в условиях совершенной конкуренции*, основанные на максимизации прибыли.

Будем *предполагать*, что предприятия (фирмы) работают не в экстремальных, а в стабильных условиях, поэтому их поведение определяется стремлением к максимизации прибыли.

Пусть производственная фирма выпускает один вид продукции или много видов, но в постоянной структуре, тогда **годовой выпуск фирмы** (в натурально-вещественной форме)  $X$  – это число единиц продукции одного вида или число многономенклатурных агрегатов.

*Для производства продукции фирма использует настоящий труд  $L$*  (среднее число занятых в год либо отработанные за год человеко-часы) и **прошлый труд** в виде средств труда  $K$  (основные производственные

фонды) и **предметов труда М** (затраченные за год топливо, энергия, сырье, материалы, комплектующие и т.п.).

Каждый из этих трех агрегированных видов ресурсов (труд, фонды и материалы) имеет определенное число разновидностей (труд разной квалификации, оборудование различного вида и т.д.).

**Обозначим:**  $x = (x_1, x_2, \dots, x_n)'$  – вектор-столбец возможных **объемов затрат** различных видов ресурсов;

$(x; y)$  – объемы затрачиваемых производством ресурсов – в частном случае (для двух видов ресурсов).

**Технология фирмы определяется ее производственной функцией, выражающей связь между затратами ресурсов и выпуском:**

$$X = F(x); \quad \text{или} \quad f(x, y) = X,$$

где  $F(x)$  и  $f(x, y)$  – общий объем выпускаемой предприятием продукции, являющейся производственной функцией данного предприятия,  $X$  – годовой выпуск фирмы.

**Доход (выручка) предприятия в заданном промежутке времени (в году) – это произведение общего объема выпускаемой предприятием продукции на рыночную цену этой продукции:**

$$p \cdot F(x) = R,$$

где  $p = (p_1, p_2, \dots, p_n)$  – вектор-строка рыночных цен единицы продукции;

$R$  – годовой доход предприятия – это стоимость годового выпуска фирмы.

**Издержки производства предприятия в заданном промежутке времени – это общие выплаты по всем видам затрат, а именно:**

$$wx = C,$$

где  $w = (w_1, w_2, \dots, w_n)$  – вектор-строка рыночных цен единицы ресурсов;

$C$  – издержки производства – это стоимость затрат ресурсов за год.

**Прибыль предприятия** – разность между его доходом и издержками производства:  $\Pi(x) = pF(x) - wx$ ,

Если предприятие для выпуска продукции затрачивает ресурсы  $x$  и  $y$ , то **прибыль предприятия** в заданном промежутке времени –

$$\Pi(x, y) = R - C = p \cdot f(x, y) - (w_1x + w_2y),$$

где  $w_1, w_2$  – рыночные цены на затрачиваемые производством ресурсы  $x$  и  $y$  соответственно.

Считается, что в условиях чистой конкуренции на рыночные цены  $p$ ,  $w_1$  и  $w_2$  предприятие влиять не может.

**Целью предприятия является максимизация прибыли путем рационального распределения затрачиваемых ресурсов.**

**В случае а) долговременного промежутка времени** предприятие может свободно выбирать ресурсы  $x$  и  $y$  и эти ресурсы не ограничены. Поэтому **задачу максимизации прибыли для долговременного промежутка времени** записывают в виде:

$$\Pi(x, y) = p \cdot f(x, y) - (w_1x + w_2y) \rightarrow \max$$

при условиях  $x > 0, y > 0$ .

**В случае б) кратковременного промежутка времени** предприятие должно учитывать неизбежные лимиты на объемы затрачиваемых ресурсов. **Задача максимизации прибыли** в этом случае определяется соотношениями:

$$\Pi(x, y) = p \cdot f(x, y) - (w_1x + w_2y) \rightarrow \max$$

при условиях:

$$\begin{cases} g_1(x, y) \leq b_1, \\ \dots, \\ g_m(x, y) \leq b_m, \\ x > 0, y > 0, \end{cases}$$

где  $m$  – количество ограничивающих факторов.



***Рассмотрим решение задачи максимизации прибыли предприятия для долговременного промежутка времени (случай а).***

Это задача нелинейного программирования (задача на глобальный абсолютный максимум).

Подозрительные точки локального экстремума дважды дифференцируемой в точке  $(x_0, y_0)$  функции  $\Pi(x, y)$  являются корнями системы уравнений

$$\frac{\partial \Pi(x, y)}{\partial x} = \frac{\partial \Pi(x, y)}{\partial y} = 0.$$

Необходимыми условиями решения этой задачи являются условия Куна – Таккера:

если

$$\frac{\partial^2 \Pi(x, y)}{\partial x^2} < 0 \left( \text{или} \frac{\partial^2 \Pi(x, y)}{\partial y^2} < 0 \right)$$

и выполняется неравенство

$$\frac{\partial^2 \Pi(x, y)}{\partial x^2} \cdot \frac{\partial^2 \Pi(x, y)}{\partial y^2} - \left( \frac{\partial^2 \Pi(x, y)}{\partial x \partial y} \right)^2 > 0,$$

то точка  $(x_0, y_0)$  является точкой локального максимума.

***Рассмотрим решение задачи максимизации прибыли предприятия для кратковременного промежутка времени (случай б)***

для ПФ  $f(x, y) = a_0 x^{a_1} y^{a_2}$ .

Задача на тах прибыли:

$$\Pi(x, y) = p a_0 x^{a_1} y^{a_2} - (w_1 x + w_2 y) \rightarrow \max$$

при условиях:

$$w_1 x + w_2 y \leq C,$$

$$x > 0, y > 0.$$

Решение этой задачи различным образом проводится для случаев  $1 > a_1 + a_2$  и  $1 < a_1 + a_2$ .

**При**  $1 > a_1 + a_2$  предварительно ищется глобальный абсолютный максимум функции прибыли. Если этот максимум лежит левее и ниже границы  $w_1x + w_2y = C$ , то он принимается в виде решения задачи. Если он лежит правее и выше, то задачу математического программирования можно заменить задачей на условный экстремум:

$$P(x, y) = pa_0x^{a_1}y^{a_2} - (w_1x + w_2y) \rightarrow \max$$

при условиях

$$\begin{aligned} w_1x + w_2y &= C, \\ x > 0, y > 0, \end{aligned}$$

где  $C$  – допустимые издержки предприятия.

**При**  $1 < a_1 + a_2$  задачу математического программирования надо сразу заменить задачей на условный экстремум.

В обоих случаях функция Лагранжа имеет вид

$$L(x, y, \lambda) = pa_0x^{a_1}y^{a_2} - (w_1x + w_2y) + \lambda(w_1x + w_2y - C).$$

Составляем систему линейных уравнений, для чего приравниваем к нулю первые частные производные функции Лагранжа:

$$\begin{aligned} \frac{\partial L(x, y, \lambda)}{\partial x} &= pa_0a_1x^{a_1-1}y^{a_2} - w_1 + \lambda w_1 = 0; \\ \frac{\partial L(x, y, \lambda)}{\partial y} &= pa_0a_2x^{a_1}y^{a_2-1} - w_2 + \lambda w_2 = 0; \\ \frac{\partial L(x, y, \lambda)}{\partial \lambda} &= w_1x + w_2y - C = 0. \end{aligned}$$

Разделив первое уравнение на второе, получим:

$$\begin{aligned} \frac{a_1y}{a_2x} &= \frac{w_1}{w_2}; \\ \frac{\partial f(x, y)}{\partial x} w_2 - \frac{\partial f(x, y)}{\partial y} w_1 &= 0. \end{aligned}$$

Таким образом, система уравнений для укороченной подозрительной точки функции Лагранжа имеет вид

$$\begin{cases} \frac{a_1}{a_2} y = \frac{w_1}{w_2} x, \\ y - \frac{C}{w_2} = -\frac{w_1}{w_2} x. \end{cases}$$

Складывая первое и второе уравнения и производя алгебраические преобразования, получим

$$y_0 = \frac{C}{w_2 \left( 1 + \frac{a_1}{a_2} \right)}$$

Подставив эту формулу в первое уравнение системы, найдем

$$x_0 = \frac{C}{w_1 \left( 1 + \frac{a_2}{a_1} \right)}$$

Оптимальный состав ресурсов  $(x_0, y_0)$  или **функции спроса на ресурсы (10) и (11) позволяют оценить оптимальные затраты при ограниченных издержках предприятия.**

**Функция предложения выпуска** определяется соотношением:

$$f_0(x_0, y_0) = a_0 C^{a_1+a_2} \left( \frac{1}{w_1 \left( 1 + \frac{a_2}{a_1} \right)} \right)^{a_1} \left( \frac{1}{w_2 \left( 1 + \frac{a_1}{a_2} \right)} \right)^{a_2}$$

**Прибыль при оптимальных издержках предприятия:**

$$\Pi_0(x_0, y_0) = p \cdot f(x_0, y_0) - C_0$$

## Задачи для самостоятельного решения

### Вариант 1

Производственная функция фирмы имеет следующий вид:  
 $F(x_1, x_2) = -4x_1^2 + 24x_1 + 2x_1x_2 + 6x_2 - x_2^2$ , где  $x_1, x_2$  – затраты ресурсов.  
Определить максимальный выпуск и обеспечивающие этот выпуск затраты ресурсов.

### Вариант 2

Задана производственная функция  $F(x, y) = 24 \sqrt[3]{x} \cdot \sqrt[3]{y^2}$ , цены на единицу первого и второго ресурсов -  $\omega_1 = 27$  ден.ед.,  $\omega_2 = 4$  ден.ед., а так же ограничения  $C$  в сумме  $C = 6$  ден.ед., которая может быть потрачена на приобретение ресурсов (сумма  $\leq C$ ). Рыночная цена выпускаемой продукции - 15 ден.ед. Найти значения величин используемых ресурсов  $(x, y)$ , при которых фирма – производитель получит наибольшую прибыль. Определить оптимальный состав ресурсов, годовой выпуск продукции, издержки производства и прибыль.

### Вариант 3

Производственная функция, характеризующая выпуск продукции предприятием за год, имеет вид:  $f(x, y) = \sqrt{x} \cdot \sqrt[3]{y}$ , Стоимость единицы первого ресурса равна 5 ден.ед., второго – 10 ден.ед. В силу бюджетных ограничений на ресурсы может быть потрачено не более 600 ден.ед. Рыночная цена выпускаемой продукции - 10 ден.ед. Определить оптимальный состав ресурсов, годовой выпуск продукции, издержки производства и прибыль.

#### **Вариант 4**

Рекламное объявление в газете стоит 500 марок, минута телевизионного времени – 1500 марок. Недельный рекламный бюджет фирмы – 15000 марок. Если  $x_1, x_2$  – соответственно число объявлений в газете и число минут рекламного времени на телевидении в неделю, то прибыль фирмы за неделю:  $\Pi(x_1, x_2) = 4x_1x_2 - 5x_1^2 - x_2^2 + 20x_1 + 100000$ . Как следует использовать рекламный бюджет, чтобы прибыль была максимальна?

#### **Вариант 5**

Производственная функция фирмы имеет следующий вид:  $F(x_1, x_2) = -4x_1^2 + 24x_1 + 2x_1x_2 + 6x_2 - x_2^2$ , где  $x_1, x_2$  – затраты ресурсов. Определить максимальный выпуск и обеспечивающие этот выпуск затраты ресурсов.

#### **Вариант 6**

Производственная функция равна  $f(x, y) = \sqrt{x} \cdot \sqrt[3]{y}$ , стоимость единицы первого ресурса равна 5, второго – 10. В силу бюджетных ограничений на ресурсы может быть потрачено не более 600 ден.ед. Рыночная цена выпускаемой продукции – 4 ден.ед. В этих условиях найти оптимальное для производителя значение  $(x; y)$  количества используемых ресурсов, оптимальный годовой выпуск продукции, оптимальные издержки, оптимальную прибыль.

## БИБЛИОГРАФИЧЕСКИЙ СПИСОК

1. Абрашин, Е.А. Экономико-математические методы и модели: учебное пособие / Абрашин Е.А., Комаров В.А. – Волгоград: Волгоградский институт бизнеса, Вузовское образование, 2009. – 207 с.
2. Алексеенко, В.Б. Математические модели в экономике: учебное пособие / В.Б. Алексеенко, Ю.С. Коршунов, В.А Красавина. – М.: Российский университет дружбы народов, 2013. – 80 с.
3. Бродецкий, Г.Л. Экономико-математические методы и модели в логистике: процедуры оптимизации: учеб. для студентов учреждений высшего профессионального образования / Г.Л. Бродецкий. – М.: ИЦ Академия, 2012. – 288 с.
4. Гармаш, А.Н. Экономико-математические методы и прикладные модели: учебник для бакалавриата и магистратуры / А.Н. Гармаш, И.В. Орлова, В.В. Федосеев. – Люберцы.: Юрайт, 2016. – 328 с.
5. Гетманчук, А.В. Экономико-математические методы и модели: учебное пособие / А.В. Гетманчук, М.М. Ермилов. – М.: Дашков и К, 2015. – 188 с.
6. Гордеева, Д.С. Экономика образования: учебное пособие для студентов / Д.С. Гордеева, Н.А. Дегтярева. – Челябинск: Цицеро, 2017. – 101 с.
7. Дегтярева, Н.А. Информатизация общеобразовательных школ // Функциональная и прикладная наука: сборник научных статей по итогам научно-исследовательской работы за 2014 г./ под науч. ред. М.В. Потаповой.- Челябинск: Изд-во Челяб.гос.пед.ун-т. - 2015. - С. 91-94.
8. Дегтярева, Н.А. Исследование зависимости количества безработных от социально-экономических факторов на основе модели множественной регрессии // Фундаментальная и прикладная наука. – Челябинск: Из-во Челяб.гос.пед.ун-та. – 2016. – № 2. – С. 13 – 17.

9. Дегтярева, Н.А. Модели анализа и прогнозирования на основе временных рядов: монография / Н.А. Дегтярева. - Челябинск: Изд-во ЗАО «Библиотека А.Миллера», 2018.- 160 с.

10. Дегтярева, Н.А. Модели принятия управленческих решений в сфере информатизации муниципальных образовательных учреждений / Н.А. Дегтярева, Е.М. Колмакова, И.Д. Колмакова, // Вестник Челябинского государственного университета. Серия: «Экономические науки». - № 5 (401) 2017. вып. 57. – С. 15-23.

11. Дегтярева, Н.А. О роли научных исследований в пропедевтике инженерной культуры / Н.А. Дегтярева // Пропедевтика инженерной культуры обучающихся в условиях модернизации образования: сборник материалов Всеросс. науч.-практ.конф. с межд. участ. 7-8 декабря 2016 г., - Вып. 1. - Челябинск / под ред. Е.А. Гнатышиной, Д.Н. Корнеева и др. – Изд – во «Цицеро». – 2017. - Т. 1, № 1. - Ч. 1. – С. 94-97.

12. Дегтярева, Н.А. Повышение экономической эффективности функционирования крестьянских (фермерских) хозяйств в условиях рынка: диссертация на соискание ученой степени кандидата экономических наук / Дегтярева Н.А.; Челябинская государственная агроинженерная академия. - Челябинск, 2000. - 218 с.

13. Дегтярева, Н.А. Применение экономико-математических моделей для принятия управленческих решений / Н.А. Дегтярева // В сборнике: Конкурентоспособность и развитие социально-экономических систем. Материалы Всероссийской научной конференции памяти академика А.И. Татаркина. Под ред. В.И. Бархатова, Д.А. Плетнёва. 2017. – С. 62 – 64.

14. Дегтярева, Н.А. Сборник задач по статистике: учебное пособие для студентов / Н.А. Дегтярева. – Челябинск: Цицеро, 2017. – 90 с.

15. Дегтярева, Н.А. Сборник задач по экономико-математическим методам и моделям: учебное пособие для студентов / Н.А. Дегтярева. – Челябинск: Цицеро, 2017. – 77 с.
16. Дегтярева, Н.А. Эконометрические модели анализа и прогнозирования: монография / Н.А. Дегтярева. – Челябинск: Цицеро, 2017. – 170 с.
17. Забудский, Г.Г. Математическое моделирование в экономике: учебное пособие / Г.Г. Забудский.- Электрон.текстовые данные. – Омск: Омский государственный университет, 2008. – 91 с.
18. Ильченко, А.Н. Практикум по экономико-математическим методам: учебное пособие / А.Н. Ильченко, О.Л. Ксенофонтова, Г.В. Канакина. – М.: Финансы и статистика, 2014. – 288 с.
19. Колемаев, В.А. Математическая экономика: учебник для вузов / В.А. Колемаев. – М.: ЮНИТИ – ДАНА, 2005. – 399 с.
20. Кремер, Н.Ш. Исследование операций в экономике: учебное пособие / Н.Ш. Кремер. – М.: ЮНИТИ, 2009. – 407 с.
21. Кузнецов, Б.Т. Математика: учебник / Б.Т. Кузнецов. – М.: ЮНИТИ-ДАНА, 2010. – 719 с.
22. Невежин, В.П. Сборник задач по курсу «Экономико-математическое моделирование»: учебное пособие для вузов / В.П. Невежин, С.И. Кружилов. – М.: ОАО «Издательский Дом» «Городец», 2005. – 320 с.
23. Орлова, И.В. Экономико-математические методы и модели: компьютерное моделирование: учебное пособие / И.В. Орлова. – М.: Вузовский учебник, НИЦ ИНФРА, 2013. – 389 с.
24. Попов, А.М. Экономико-математические методы и модели: учебник для бакалавров / А.М. Попов. – М.: Юрайт, 2013. – 479 с.



25. Семёнов, А.Г. Математические модели в экономике: учебное пособие / А.Г. Семёнов, И.А. Печерских. – Кемерово: Кемеровский технологический институт пищевой промышленности, 2011. – 187 с.
26. Смагин, Б.И. Экономико-математические методы / Б.И. Смагин. – М.: Колос, 2012. – 271 с.
27. Стрикалов, А.И. Экономико-математические методы и модели: пособие к решению задач / А.И.Стрикалов, И. А. Печенежская. – Ростов н/Д : Феникс, 2008. – 348 с.
28. Хуснутдинов, Р.Ш. Экономико-математические методы и модели: учебное пособие / Р.Ш. Хуснутдинов. – М.: НИЦ ИНФРА, 2013. – 224 с.
29. Шапкин, А.С. Математические методы и модели исследования операций: учебник / А.С. Шапкин, Н.П. Мазаева. – М.: Издательско-торговая корпорация "Дашков и К", 2004. – 400 с.
30. Экономико-математические методы и модели: учебное пособие / Под ред. Ю.В. Криволицкого, Л.А. Фунберг. – М.: ЮНИТИ, 2015. – 319 с.
31. Экономико-математические методы и прикладные модели: учебное пособие / В.В. Федосеев [и др.]. – М.: ЮНИТИ-ДАНА, 2012. – 304 с.
32. Юденков, А.В. Математическое программирование в экономике: учебное пособие / А.В. Юденков, В.В. Круглов. – М.: Финансы и статистика, 2010. – 240 с.
33. *Effective Management Predictions on yhe Basis of the Regression Model / Kolmakova Ekaterina, Degtyareva Nina, Kolmakova Irina // INSIGHTS AND POTENTIAL SOURCES OF NEW ENTREPRENEURIAL GROWTH: Proceedings of the International Roundtable on Entrepreneurship 4 december 2016, BELGRADE, SERBIA. - Filodiritto Publishe. - First Edition Vol. IV, No. 1, 2017. – pp.146 – 156.*

*Учебное издание*

**НИНА АДАМОВНА ДЕГТЯРЕВА**

**ЭКОНОМИКО-МАТЕМАТИЧЕСКИЕ  
МЕТОДЫ И МОДЕЛИ  
КОНСПЕКТЫ ЛЕКЦИЙ**

**УЧЕБНОЕ ПОСОБИЕ**

Издательство «Цицеро»  
454080, г. Челябинск: Изд-во ЗАО «Библиотека А.Миллера»

Подписано к печати 17.03.2019  
Формат 60x84 1/16 Объем 5,1 уч-изд.л.  
Заказ № 537 Тираж 100 экз  
Отпечатано на ризографе в типографии ФГБОУ ВО ЮУрГГПУ  
454080, г. Челябинск, пр. Ленина, 69