

**ПРОПЕДЕВТИКА ИНЖЕНЕРНОЙ КУЛЬТУРЫ ОБУЧАЮЩИХСЯ В
УСЛОВИЯХ МОДЕРНИЗАЦИИ ОБРАЗОВАНИЯ**

СБОРНИК МАТЕРИАЛОВ
Всероссийской научно-практической конференции
с международным участием
7-8 ДЕКАБРЯ 2016 г.

Челябинск
2017

**ПРОПЕДЕВТИКА ИНЖЕНЕРНОЙ КУЛЬТУРЫ ОБУЧАЮЩИХСЯ В
УСЛОВИЯХ МОДЕРНИЗАЦИИ ОБРАЗОВАНИЯ**

СБОРНИК МАТЕРИАЛОВ
Всероссийской научно-практической конференции
с международным участием
7-8 ДЕКАБРЯ 2016 г.

Челябинск
2017

УДК 372.862
ББК 74.5

Пропедевтика инженерной культуры обучающихся в условиях модернизации образования [Текст] : сборник материалов Всерос. науч.-практ. конф. с междунар. участием 7-8 декабря 2016 г. / под ред. Е.А. Гнатышиной, Д.Н. Корнеева, Н.Ю. Корнеевой, А.А. Саламатова, Н.В. Увариной. – Челябинск : Изд-во Цицеро, 2017. – 354 с.

ISBN 978-5-91283-791-3

В сборнике представлены материалы выступлений участников Всероссийской научно-практической конференции с международным участием, посвященной обсуждению проблем реализации государственной политики в образовании в области формирования инженерной культуры обучающихся в условиях модернизации образования.

В статьях представлены нормативно-правовые основы пропедевтики инженерной культуры обучающихся в условиях модернизации образования, авторские подходы к организации различных форм изучения и разрешения проблем пропедевтики инженерной культуры обучающихся, раскрываются управленческие механизмы и методические особенности организации процесса формирования инженерной культуры обучающихся в условиях модернизации образования, предлагаются векторы модернизации современного российского образования на основе запросов государства, социума и работодателей. Сохранена авторская стилистика, авторская логика изложения материалов, уникальность информационных источников, используемых авторами.

Публикуемые материалы имеют научно-практическое значение и предназначены для обсуждения руководителями и преподавателями образовательных организаций, реализующими образовательные программы профессионального, общего и дополнительного образования в условиях модернизации российского образования.

Материалы статей представлены в авторской редакции

ISBN 978-5-91283-791-3

© Е.А. Гнатышина, Д.Н. Корнеев,
Н.Ю. Корнеева, А.А. Саламатов, Н.В. Уварина

Содержание

Предисловие	9
Садырин В. В., Гнатышина Е. А., Герцог Г. А. Мировоззренческие аспекты формирования инженерной культуры студентов вуза.....	12
Аксенова Л.Н. Использование приемов и методов интерактивного обучения в профессиональном образовании.....	17
Алексеева Л.П. Обновление содержания технологического образования в рамках реализации опоп по направлению подготовки 44.03.04 профессиональное обучение (по отраслям)...	22
Апухтин А. С. Сущность initial public offering (ipo).....	27
Арав Б. Л., Руднев В. В. Двигатели для городского транспорта.....	31
Арав Б. Л., Руднев В. В. Стабильность топливно - экономических характеристик городского транспорта: требования к универсальным характеристикам двигателей.....	35
Ахунова Л.М., Подмарева А. В. Проектная деятельность как основа формирования инженерной культуры будущего педагога-дизайнера.....	41
Базавлущая Л.М. Пропедевтика систематизированного процесса формирования организаторской культуры в условиях модернизации образования.....	46
Белевитин В.А., Катина М.Ю., Петелин С.А., Курбатова О.Л. Планирование тестового контроля пропедевтических курсов.....	51
Белевитин В.А., Петелин С.А., Матюшева О.Ю., Шубина А.А. Некоторые аспекты педагогических условий развития тестового контроля пропедевтических курсов.....	58
Василькова Н.А., Кобзева В.В. Учебные задачи по дисциплине «компьютерная графика и дизайн» как способ усвоения графической компетенции.....	66
Гафарова Е.А., Гафаров Ф.Х., Гафаров В.Ф., Азарова Е.А. Об обеспечении политехнической составляющей при подготовке магистра по направлению «управление информационной безопасностью».....	71
Гафарова Е.А., Коваленко С.Ю., Белевитин В.А., Черновол И.Г. Организационно-методические особенности пропедевтического курса формирования информационно-технологической культуры обучающихся в рамках компьютерного практикума.....	75
Гнатышина Е.В., Бушмакова Ю.С. Научно-исследовательская деятельность как необходимое условие профессиональной подготовки в инженерном образовании.....	80

Гордеева Д.С., Рябчук П.Г. Инженерное образование в РФ и промышленное импортозамещение: связь, проблемы и перспективы.....	84
Данилин А.В., Шишурин С.А., Тормозов Д.Д., Горбушин П.А. Робототехника в дошкольных учреждениях и школах.....	88
Дегтярева Н.А. О роли научных исследований в пропедевтике инженерной культуры.....	94
Дмитриев М. С. Пути модернизации образования в высшей школе.....	98
Доронина А. Д., Подмарева А. В. Роль инженерной культуры в профессиональном становлении педагога профессионального обучения по направлению декоративно - прикладное искусство и дизайн.....	102
Евлова Е.В., Халиуллина Р.Ф. Применение игровых технологий на уроке в общеобразовательной школе как средство формирования инженерной культуры обучающихся..	106
Зулькарнаев В. У. Способы реализации инженерного творчества среди студентов.....	110
Каверин А.А. Развитие военно-технического профессионального образования в России.....	115
Касинцев А. А. Воспитание инженерной культуры у курсантов военных вузов.....	129
Кондратенко Е. С. Технологическое образование обучающихся, как основа воспитания и формирования инженерных кадров.....	133
Корнеев Д.Н., Корнеева Н.Ю., Саламатов А.А., Уварина Н.В. Развитие инженерной культуры молодежи как феномен российского профессионального образования и современной техносферы.....	138
Кострюкова Л. А. Инженерная культура как фактор экономического роста.....	145
Ларионова Е. Е., Кулиненко И. М. Опыт и перспективы участия студентов южно-уральского многопрофильного колледжа в чемпионатах Worldskills.....	150
Литке С. Г. Интеграция инженерного и поэтического творчества.....	154
Меркулов Е.П., Хасанова М.Л., Белевитин В.А., Коваленко С.Ю., Семендяев К.Н., Ткаченко В.С. Некоторые аспекты пропедевтического обучения при формирования технической и технологической культуры обучающихся в профессиональных образовательных организациях.....	161
Микрюков Ю.В. Формирование инженерной культуры курсантов военных вузов в ходе самостоятельной работы.....	165

Миля А. В. Формирование инженерной культуры у курсантов военных вузов в процессе учебной практики.....	170
Мишина А.Б., Левина С.Г., Симонова М.Ж. Учебные исследования естественнонаучного содержания на уроках и во внеурочной деятельности при формировании у школьников элементов инженерной культуры.....	174
Нуруллина Э.С. Корпоративная культура профессиональной образовательной организации в рыночных отношениях.....	179
Панова Т. И. Пропедевтический курс как педагогическое условие развития профессиональных компетенций студентов по специальности «экономика и бухгалтерский учет».....	183
Пахтусова Н. А., Дадонова А. В. Творческое саморазвитие педагога как процесс совершенствования его профессиональной педагогической культуры.....	187
Плужникова И.И., Плужников О. В. О роли формирования социально-психологической компетентности выпускника гуманитарно-педагогического вуза.....	190
Плыкин В. Д. Вихревая резонансная модель вселенной - основа мировоззрения инженера новой формации.....	194
Плыкин В. Д. Принципы подготовки инженеров новой формации в российских вузах.....	201
Плыкин В. Д., Плыкина А. В., Шарипов А. Ю. Анализ инженерной деятельности современного общества и необходимость подготовки инженеров новой формации.....	206
Плыкин В. Д., Плыкина А. В., Шарипов А. Ю. Имплозионная технология - внутренний взрыв Шаубергера и теслы, как взрыв в сознании современного инженера.....	213
Плыкин В. Д., Плыкина А. В., Шарипов А. Ю. Космические циклы социальных процессов на земле, как высшая необходимость реформы российского инженерного образования.....	220
Плыкин В. Д., Плыкина А. В., Шарипов А. Ю. Логическо–материалистическое и резонансно – интуитивное мышление в творчестве инженера.....	225
Плыкин В. Д., Плыкина А. В., Шарипов А. Ю. Начало XXI века - начало социально - технологического прорыва России – начало возрождения цивилизации на земле.....	231
Плыкин В. Д., Плыкина А. В., Шарипов А. Ю. Необходимость реформы российского инженерного образования с позиции президента РФ.....	238

Плыкин В. Д., Плыкина А. В., Шарипов А. Ю. Промышленная революция в России – как интеллектуальное пространство для формирования нового социума, нового мировоззрения и нового инженерного мышления.....	243
Прессель А.Г., Нуруллина Э.С. Формирование корпоративной культуры.....	254
Радченко Т. А., Радченко П. Н. Применение инновационных подходов на примере группового обучения в системе подготовки бакалавриата.....	258
Руднев В. В. Анализ циклов двигателей для городского транспорта.....	261
Руднев В. В., Семендяев К. Н. Особенности преподавания дисциплины «электротехника, электроника и электрооборудование» для студентов педагогических специальностей.....	268
Рябина Е.В., Баранова А. Я. Средства инженерно-экономического мышления будущих специалистов промышленных предприятий.....	272
Рябина Е. В., Шенмаер И. В. Методы развития инженерно-экономического мышления руководителей промышленных предприятий.....	275
Рябчук П. Г. Факторы потенциала инженерных вузов.....	279
Савченков А. В. Формирование инженерной культуры в процессе дульного обучения в рамках сетевого взаимодействия общеобразовательных организаций с профессиональными образовательными организациями.....	282
Самсонов Б.В., Евграфова О. Н. Влияние инженерной культуры на развитие строительства и архитектуры.....	286
Самсонова И.Г., Григоренко М.И. Развитие технологического мышления у будущих технологов-конструкторов швейных изделий.....	290
Саргсян А. М., Хачатрян А. С., Лпутян Г. Ж. Культура шахматного мышления младших школьников.....	295
Слинкина Е. В., Подмарева А. В. Понятие инженерной культуры педагога профессионального обучения (декоративно-прикладное искусство и дизайн).....	302
Соловьева Н.Д., Паршукова Н.Б. Формирование лингвистических навыков на занятиях по Igo-конструированию у дошкольников.....	305
Тюнин А. И. Непрерывное экономическое образование как основа подготовки экономически грамотного инженера.....	308

Тюпышева Е.В. Актуальные вопросы дефицита инженерных кадров и его влияние на устойчивое развитие страны.....	313
Хасанова М.Л., Бердников А.А. Применение современных форм оценивания знаний студентов для формирования их технической культуры.....	318
Цыганова А. Д. Формирование профессиональных качеств учителя в области олимпиадной информатики.....	324
Черновол И. Г. Методика преподавания информатики на пропедевтическом уровне.....	328
Шварцкоп О.Н., Диденко Г.А. К вопросу о формировании инженерной культуры у будущих педагогов профессионального обучения.....	332
Шишурин С.А., Данилин А.В., Горбушин П.А., Тормозов Д.Д. Внедрение робототехники в учебный процесс высших учебных заведений.....	336
Шумаков Д.А., Нуруллина Э.С. Корпоративная культура как стратегический инструмент в профессиональной образовательной организации.....	341
Сведения об авторах.....	346

ПРЕДИСЛОВИЕ

Современные изменения в социально-экономическом устройстве России обуславливают модернизацию системы образования и предполагают коренные изменения в образовательной системе.

Проблема пропедевтики инженерной культуры обучающихся в условиях модернизации образования и связанные с ней проблемы всегда находятся в центре внимания социума и человечества в целом и приобретают особую остроту в переходные периоды, характеризующийся изменениями общественных отношений: экономических, политических, правовых, нравственных и иных.

Рассматривая понятие инженерной культуры как важнейшего фактора социальной жизни, следует отметить, что оно является необходимым условием устойчивого жизнеобеспечения и прогрессивного развития общества и отдельно взятого человека.

Основными задачами в области пропедевтики инженерной культуры обучающихся в условиях модернизации образовательной системы Российской Федерации являются: подъем экономики страны, проведение независимого и социально ориентированного экономического курса; преодоление научно-технической и технологической зависимости Российской Федерации от внешних источников; совершенствование системы государственной власти Российской Федерации, федеративных отношений, местного самоуправления и законодательства Российской Федерации, формирование гармоничных межнациональных отношений, укрепление правопорядка и сохранение социально-политической стабильности общества; коренное улучшение экологической ситуации в стране.

Смена целевых ориентиров связана с обеспечением социальной функции образования как важного фактора социальной стабильности и направлена, прежде всего, на формирование общечеловеческих ценностей и формирование культуры личности.

Процесс освоения культуры как системы ценностей представляет собой развитие самого человека и становление его как творческой личности, способной принимать ответственные решения в ситуациях морального выбора, обеспечивать устойчивое развитие, гармоничное соединение человека и природы, человека и техники, их «сотворчество».

Культурологический подход развивается и в общем, профессиональном и инженерном образовании, что отражено в исследованиях в области философии, социологии, культурологи, эргономики, профессиональной педагогики.

В целом, анализ научных исследований показывает, что современное образование имеет высокий культурологический потен-

циал, поскольку находится на стыке естественнонаучных, общественных и технических дисциплин.

Инженерная культура рассматривается с позиции философии и историко-социального развития общества и личности, как совокупность факторов: технико-технологической оптимизации и понимания социокультурных смыслов использования техники и технологии в обществе.

Инженерная культура определяется, главным образом, уровнем общей культуры человека, его опытом и индивидуальными способностями, в которых и проявляется культурное/не культурное отношение к сегодняшней и будущей профессиональной деятельности.

Новое видение содержания общего и профессионального обучения обеспечивается через гармонизацию общетеоретической, специально-технической и социально-гуманитарной подготовки.

Общетеоретическая подготовка направлена на интеллектуально-техническое познание всего богатства общекультурной и инженерно-профессиональной культуры, позволяет оценить место и возможные последствия технического прогресса в более широком социокультурном контексте. Специально-техническая подготовка отражает актуальные тенденции развития инженерной мысли, обеспечивает практико-созидательное познание, внутреннюю потребность и устойчивую мотивацию к профессиональной деятельности. Социально-гуманитарная подготовка актуализирует проблемы культурных смыслов техники и инженерной деятельности, способствует развитию мировоззрения, ценностных ориентаций в соответствии с культурно-историческими традициями, общественными тенденциями и ценностями инженерных открытий для жизнедеятельности человека на основе приоритета нравственных норм.

Именно целостность и единство профессионально-образовательного содержания побуждают культурное развитие личности обучаемого, формируют не просто систему знаний, адекватную научной картине мира, но и самостоятельность во мнениях и поступках, открытость к диалогу и обмену смыслами, продуктивность творчества и способность к культурному саморазвитию.

Таким образом, развитие инженерной культуры является важнейшим инструментом знаний о человеке в неразрывной взаимосвязи компонентов целостной системы «человек - природа - техника - общество» на основе общечеловеческих принципах бытия, а не просто отдельных знаний о тех или иных объектах мира.

Развитие инженерной культуры предполагает воспитание убежденности и готовности действовать в направлении рационального природопользования и устойчивой жизнедеятельности человека.

Многоплановость задач, решаемых преподавателями, требует не просто нового качества структурирования содержания учебного материала, но и инновационных способов организации процесса их усвоения.

Подготовка обучающихся нового типа, обладающих необходимыми качествами инженерной культуры, должна стать непрерывным процессом самопознания, самоощущения, самообновления себя как природного существа, способного понимать универсальную ценность природы и активно влиять на социокультурную среду.

Предлагаемые материалы монография являются продолжением процесса решения задач теоретического анализа и практического разрешения проблемы пропедевтики инженерной культуры обучающихся в условиях модернизации образования.

В сборнике статей «Пропедевтика инженерной культуры обучающихся в условиях модернизации образования» представлены результаты исследований и опыта работы педагогов, аспирантов, кандидатов и докторов наук российского образовательного пространства и зарубежья.

*Садырин В. В., Гнатышина Е. А., Герцог Г. А. /
Sadyrin V. V., Gnatyshina E. A., Gerceg, G. A.
Челябинск / Chelyabinsk*

**МИРОВОЗЗРЕНЧЕСКИЕ АСПЕКТЫ ФОРМИРОВАНИЯ
ИНЖЕНЕРНОЙ КУЛЬТУРЫ СТУДЕНТОВ ВУЗА
PHILOSOPHICAL ASPECTS OF ENGINEERING CULTURE
UNIVERSITY STUDENTS**

Аннотация. В статье актуализированы мировоззренческие проблемы современной техногенной цивилизации. Авторы указывают на тот факт, что проблема «физиков» и «лириков» обострилась с момента создания атомного оружия. Сегодня человек сталкивается с массой антропогенных угроз не только благодаря созданию атомного оружия, но и благодаря усилившемуся развитию технократического мышления, для которого не характерны такие категории как нравственность, совесть, сознание ответственности и чувство вины. Актуальность проблемы связана еще и с тем, что в наши дни осмысление взаимоотношений человека, общества, техники, природы в рамках инженерной культуры необходимо для построения новой идеологии научно-технического прогресса и мировоззрения, как в планетарном, так и государственном масштабах. Ибо современный технический прогресс, в основе которого лежит инженерная культура, обострил многие социальные, этические, экологические и иные проблемы. В статье авторы обосновывают необходимость усиления мировоззренческого компонента при формировании инженерной культуры у педагога профессионального обучения.

Annotation. The article raises philosophical problems of modern industrial civilization. The authors point to the fact that the problem of "physicists" and "lyricists" has escalated since the creation of nuclear weapons. Today man is faced with a mass of anthropogenic threats not only due to the development of atomic weapons, but also due to improved development of technocratic thinking, which is not typical of such categories as morals, conscience, sense of responsibility and guilt. The urgency of the problem connected with the fact that in our days, the comprehension of the relationship between man, society, technology and nature within the engineering culture necessary to build a new ideology of scientific progress and Outlook, as in the planetary, and national scale. For modern technological progress, which is based on engineering culture, has brought many social, ethical, environmental and other problems. In the article the authors substantiate the necessity of strengthen-

ing the ideological component in the formation of the engineering culture at the teacher training.

Ключевые слова: бифуркация, инженер, инженерная культура, мировоззрение, технология, технологическое мышление, технологизация, техногенная цивилизация, ценности, цивилизация

Key words: bifurcation, engineer, engineering, culture, worldview, technology, technological thinking, technologization, technogenic civilization, values, civilization

Человек третьего тысячелетия развивается и функционирует в особую историческую эпоху. Общекультурный смысл данной эпохи детерминируется проблемой выбора жизненных стратегий человечества, поиска каждым человеком и человечества в целом новых путей развития в современной цивилизации. Необходимость данного поиска продиктована кризисом мировоззрения, ценностных ориентаций, связанных с отношением человека к природе, к самому себе, к техническому и технологическому прогрессу и т.д.

Современная цивилизация маркируется как техногенная, являющаяся определенным антиподом традиционного общества. Многие ученые утверждают, что современный уровень развития жизни на земле приблизился к той «точке бифуркации», за которой может последовать её переход в новое качественное состояние. Какое направление выберет человечество, какой характер будет иметь современное его развитие — от этого зависит само существование человечества. Научный прорыв в технике и технологиях позиционируется сегодня как некий прорыв, который облагодетельствует человечество, улучшит качество жизни на земле. Однако в последние годы многими учеными ставятся под сомнение достижения техногенной цивилизации, с которыми столкнулось человечество в конце XX и начале XXI века и которые привели к возникновению современных глобальных проблем. Их осмысление требует по-новому оценить дальнейшее развитие техногенной цивилизации, многие ценности которой, сформировали сверх рационального человека. Ибо сама культура техногенной цивилизации в качестве своего наиболее важного компонента всегда включала научную рациональность. Отсюда и сама картина мира и развитие научно-теоретического представления о ней олицетворяли собой мировоззрение, где преобладало технократическое мышление.

Технократическое мышление, по мнению В.П. Зинченко: *«...преследует достижение идеи, вырванной из полноценного жизненного контекста, идеи, которая, при всей своей гениальности, может быть нелепой, утопичной, разрушительной. Существенными чертами технократического мышления являются примат*

цели над средствами (для ее достижения все средства хороши), цели над смыслом и общечеловеческими ценностями, смысла над бытием и реалиями мира, техники (в том числе и психотехники) над человеком и его жизнью. Для технократического мышления просто не существует категорий нравственности и совести; нет сознания ответственности и чувства вины. Не мною сказано, что, когда Бог хочет наказать человека, он лишает его разума. Но лишает Он одних, а наказывает других. И последних неизмеримо больше» [4].

Исходя из такого представления о научном концепте «*технократическое мышление*» можно сделать вывод о том, что им может обладать не только человек, занимающийся техническими проблемами (например, инженер), но и любой другой (писатель, педагог, врач и т.д.), у которого рациональность преобладает над чувствами, совестью и другими мировоззренческими качествами. Поэтому современная цивилизация и культура должны вектор дальнейшего развития направлять на усиление роли гуманитарно-гуманистического мышления, не умоляя значимости развития техники и технологии. Инженерная культура как надприродное явление и часть общей цивилизационной культуры, а также качество имманентно присущее отдельному субъекту не должна быть исключением из этого правила. Ее развитие должно сопровождаться усилением мировоззренческой составляющей и это, на наш взгляд будет способствовать дальнейшему прогрессу и сохранению жизни на земле. Данная идея вызревала в трудах множества отечественных и зарубежных ученых, писателей, общественных деятелей на протяжении XX века (П. Я. Гальперин, В.П. Зинченко, Ф. Искандер, Л.Ф. Кузнецова, Е.Б. Моргунов, В.С Степин, Б. М Теплов, В. А. Фаворский, Г. Г. Шпет и др.).

Необходимость усиления гуманистической направленности инженерной культуры в работах вышеназванных деятелей науки и искусства образно описывается в формулировках, характеризующих технократическое мышление, которое способно разрушать окружающий мир, если его носитель лишен чувства ответственности, толерантности, гуманистичности, сострадания и т.д.

Мировоззренческие аспекты инженерной культуры представлены в работах современных исследователей Герцог Г.А., Гнатышиной Е.А. Гордеевой Д.С., Пахтусовой Н.А. , Садырина В.В. Суфляян Л.Ю. и др. Данные исследователи размышляют о том, что человек третьего тысячелетия, живущий на планете Земля, оказался в условиях глобальных угроз (техногенные катастрофы, загрязнение окружающей среды, различные разрушительные стихийные бедствия и т.д.) и для самосохранения ему необходимо поменять свои

мировоззренческие позиции. Вот почему сегодня актуализируются мировоззренческие проблемы, связанные с деятельностью людей и ведется спор о том, должно ли сегодня превалировать технократическое или гуманитарное мышление. Инженерная культура как эмпирический феномен и часть общей культуры, в своей структуре должен содержать этические, эстетические и аксиологические составляющие, которые оказывают значительное влияние на ценностную ориентацию технического развития современной цивилизации. Вопрос формирования инженерной культуры у студентов образовательных организаций и, в частности вузов, не является праздным. Студенческая молодежь является ресурсным, научным потенциалом, который в ближайшей перспективе будет оказывать влияние на техническое, технологическое, социальное, культурное развитие современной цивилизации. Поэтому ценностные ориентации, мировоззренческие установки молодежи и будут определять вектор развития. Уместность дискурса проблемы инженерной культуры и ее формирования у студентов, обучающихся по направлению «Профессиональное обучение (по отраслям)» predetermined объективными обстоятельствами: 1) бинарность специальности (квалификации). Педагог профессионального обучения должен обладать конкретными инженерными компетенциями (он преподаёт технические предметы); 2) гуманистическая направленность педагогической деятельности. Поэтому гармонизация технического и гуманитарного мышления является основой для подготовки такого плана специалистов. Проблемным полем в данной подготовке является не столько поиск и использование новых педагогических технологий, в частности робототехники (хотя здесь есть определенные проблемы), сколько поиск способов формирования таких ценностных установок, которые позволили бы соединить технический прогресс с проблемой организации человеческой жизни, исключая поведение человека, влекущее саморазрушение и разрушение окружающей действительности» [1, 2].

Очевидным является тот факт, что в выработке нового мировоззрения большая роль в образовательном процессе студентов отводится социально-философским дисциплинам. Анализ стандартов образования и учебных планов позволяет констатировать тот факт, что доля социально-философских дисциплин и учебного времени, отведенного на их освоение незначительна. Более того студенты воспринимают данные дисциплины как прикладные, носящие второстепенное значение. Печальным является и то, что педагоги, работающие на технических кафедрах, такого же мнения. Отсюда процесс формирования мировоззренческой направленности инженерной культуры студентов не будет результативным [4].

На необходимость усиления мировоззренческой составляющей процесса формирования и развития инженерной культуры у ее носителей и, в частности, у педагогов профессионального обучения указывает значительное число исследователей [1,2, 3,4]. В ходе изучения генезиса инженерного образования в России авторами выявлены тенденции, доминировавшие в разные периоды развития системы подготовки инженерных кадров. Генетический анализ показал, что в обществе в те или иные периоды, особенно в кризисные времена, поднимались вопросы необходимости гуманизировать процесс подготовки инженерных кадров. Чаще всего эти вопросы носили декларативный характер [3].

В качестве вывода можно отметить, что экспоненциальный рост техногенных катастроф в третьем тысячелетии побуждает современного человека задуматься о возможности своего выживания. Поэтому вывод о том, что основной чертой новой парадигмы инженерного образования должен стать переход от рационалистических технократических ценностей к культурным и гуманитарным ценностям. Должен трансформироваться идеал образованности современного инженера, в котором вместо прагматической, утилитарной цели доминирует такая глобальная цель образования как формирование «человека культуры». Ориентация на демократизацию, гуманизацию, гуманитаризацию образовательного процесса, на приоритет развивающейся в процессе образования личности будущего педагога профессионального обучения, уход от учебно-дисциплинарной системы подготовки педагогов профессионального обучения к культуру-ориентированной системы позволить решить многие мировоззренческие проблемы.[2]. В этом направлении требуется не только усовершенствовать образовательные стандарты, увеличить объем гуманитарных предметов, но и разнообразить воспитательный процесс, усиливая социальную активность студентов.

Библиографический список

1. Герцог Г.А., Суфлян Л.Ю. Философско-педагогические аспекты формирования инженерной культуры педагогов профессионального обучения //Пропедевтика инженерной культуры обучающихся в условиях модернизации образования [Текст]: сборник материалов Всеросс. Науч.-практ. Конф. с межд. Участ 2-3 декабря 2015 г. г. Челябинск / под ред.В.В. Садырина и др. – М.: ООО «Лаборатория знаний», 2015. – 416 с.

2. Гнатышина Е.А., Корнеева Н.Ю. Система формирования инженерной культуры у педагогов профессионального обучения в условиях модернизации высшего профессионального образова-

ния//Пропедевтика инженерной культуры обучающихся в условиях модернизации образования [Текст]: сборник материалов Всеросс. Науч.-практ. Конф. с межд. Участ 2-3 декабря 2015 г. г. Челябинск / под ред.В.В. Садырина и др. – М.: ООО «Лаборатория знаний», 2015. – 416 с.

3. Корнеева Н.Ю., Корнеев Д.Н., Менеджмент профессиональной образовательной организации: теория и практика инновационного развития/Н.Ю. Корнеева, Д.Н. Корнеев//В сборнике: Гармоничное развитие личности: психология и педагогика сборник научных трудов по материалам I Международной научно-практической конференции. 2016. С. 4-9.

*Аксенова Л.Н. / Aksenova L. N.
Челябинск / Chelyabinsk*

ИСПОЛЬЗОВАНИЕ ПРИЕМОВ И МЕТОДОВ ИНТЕРАКТИВНОГО ОБУЧЕНИЯ В ПРОФЕССИОНАЛЬНОМ ОБРАЗОВАНИИ USING THE TECHNIQUES AND METHODS FOR INTERACTIVE LEARNING IN VOCATIONAL TRAINING

Аннотация. В статье проанализировано понятие «методы интерактивного обучения», применение которых решает задачи обучения организаторов и технологов учебного процесса, педагогов и тьюторов. Дана характеристика видам интерактивного обучения, рассмотрены характерные черты, цели и признаки интерактивного обучения.

Annotation. The article analyzes the concept of "Methods of interactive learning", the use of which solves the problem of the organizers of the training and educational process technologists, teachers and tutors. The characteristic types of interactive learning, discussed the characteristics, and features interactive learning.

Ключевые слова: интерактивное обучение, виды интерактивного обучения характерные признаки и черты интерактивных методов обучения.

Key words: interactive training, the types of interactive learning, the characteristics and features of interactive teaching methods

Традиционному образованию присуща дисциплинарная модель обучения. При этом дисциплины перегружены избыточной информацией, слишком наукообразны и скучны для молодых умов. Все это объясняется фундаментализацией образования. Однако происходящие в России социально-экономические преобразования требуют большей прагматичности в сфере образования. Разумное

сочетание фундаментализации с прагматичностью может построить новую модель образования.

Первая характерная черта интерактивного обучения заключается в том, что личность преподавателя или организатора образования по-прежнему выступает в ней как ведущий элемент, но при этом изменяется его позиция по отношению к студенту, к себе самому. Преподаватель выступает не только как передатчик предметно-дисциплинарных знаний, но и как тьютор в становлении и развитии личности студента, утверждающий эту личность независимо от меры его приобщенности к знанию.

Еще одна характерная черта интерактивного обучения - изменение функции знаний, которые осваиваются в вузе, и способов организации процесса их усвоения. Процесс усвоения знаний перестает носить характер рутинного заучивания и организуется в многообразных формах поисковой мыслительной деятельности как продуктивный творческий процесс.

Третья существенная черта - ориентация не на индивидуальные, а на групповые формы обучения.

Интерактивное обучение (переподготовка) самих преподавателей предполагает три основные цели [2]:

- формирование нового стиля управления, новых смыслов организации учебно-воспитательного процесса;
- формирование нового типа аналитического и вместе с тем проектно-конструктивного мышления;
- формирование нового диалогического стиля коммуникабельной и интеллектуальной деятельности, новых способов социальных и межличностных взаимодействий [3].

В настоящее время можно утверждать, что термин «интерактивные методы обучения» расширил свои границы и вообрал в себя и методики непосредственного «живого» педагогического взаимодействия. Чтобы убедиться в этом, проанализируем ряд формулировок, которые предлагают исследователи интерактивных технологий обучения:

1. Интерактивная методика – это сочетание в преподавательском процессе различных активных методов преподавания.

2. К интерактивным относятся те обучающие и развивающие личность игровые технологии, которые построены на целенаправленной специально организованной групповой и межгрупповой деятельности.

3. Интерактивное обучение – «освоение опыта обучающимся (стихийное или специально организованное) на базе взаимодействия».

4. Интерактивное обучение – это, прежде всего, диалоговое обучение, в ходе которого осуществляется взаимодействие педагога и обучающегося.

5. Интерактивное обучение – обучение, построенное на взаимодействии обучающегося с учебным окружением, учебной средой, которая служит областью осваиваемого опыта.

Характерные признаки интерактивных методов обучения следующие:

1. Проблемность. Основная задача при этом состоит в том, чтобы ввести обучающегося в проблемную ситуацию. Студент вынужден сам активно формировать новые знания с помощью преподавателя и с участием других слушателей.

2. Адекватность учебно-познавательной деятельности характеру будущих практических (должностных) задач и функций обучающегося.

3. Взаимообучение. Стержневым моментом многих форм проведения занятий с применением методов активного обучения является коллективная

деятельность и дискуссионная форма обсуждения.

4. Индивидуализация. Требование организации учебно-познавательной деятельности с учетом индивидуальных способностей и возможностей обучающегося.

5. Исследование изучаемых проблем и явлений. Реализация признака позволяет обеспечить формирование отработанных начальных моментов навыков, необходимых для успешного самообразования, основанного на умении анализировать, обобщать, творчески подходить к использованию знаний и опыта.

6. Непосредственность, самостоятельность взаимодействия обучающихся с учебной информацией. При традиционном обучении педагог исполняет роль «фильтра», пропускающего через себя учебную информацию. При активизации обучения – педагог отходит на уровень обучающихся и в роли помощника участвует в процессе их взаимодействия с учебным материалом.

Методы интерактивного обучения способствуют вовлечению студента в активный процесс получения и переработки знаний. К ним относятся: работа в группах, учебная дискуссия, учебный диалог, игровое моделирование, «круглый стол», «заседание экспертной группы», «дебаты», «судебное заседание», «мозговой штурм», «сократические диалоги». Рассмотрим некоторые из них [1].

Работа в группах. Группа разбивается на микро группы по четыре человека.

Каждая группа находит свое особое место в аудитории. Работу в группах можно разделить на несколько этапов:

1-й этап. *Индивидуальная работа.* Педагог предлагает задание (достаточно большое по объему): изучить и составить конспект по изучаемой теме; продумать вопросы к дискуссии по актуальной теме и т.д.

На подготовку и выполнение данного задания дается 15–20 мин. Важно, чтобы к концу контрольного времени каждый член группы имел свой вариант выполненного задания.

2-й этап. *Работа в парах.* На втором этапе каждый участник выбирает себе партнера. Задание по содержанию остается прежним. Но цель данного этапа заключается в нахождении общего решения между групповыми парами. Важно, чтобы найденное решение выражало мнение двух участников. Время – 10 мин.

3-й этап. *Продолжение работы в парах.* В «четверках» снова меняются пары. Содержание прежнее. Представители предыдущих пар сообщают новым партнерам свой путь решения и вновь ищут возможность обновления проблемы. Время – 10 мин. Таким образом, каждый участник группы имеет возможность выслушать чужое мнение, предложить свое понимание проблемы, поучиться отстаивать найденное решение.

4-й этап. *Принятие группового решения.* Каждая «четверка» собирается вместе. Поскольку все члены группы уже осведомлены о возможных способах решения, цель данного этапа заключается в выработке общих положений, при этом большое внимание уделяется не только содержательной части, но и форме ее исполнения (группы могут представить решение в виде конспекта, рисунка, схемы, стихов). Время на поиск – 10 мин.

Эта форма работы помимо активного усвоения информации позволяет выработать навыки совместной деятельности. Особенно она благотворно влияет на самооценку обучающихся. Но, как и у любого метода, у него есть свои недостатки. И один из них – это замыкание на одной микрогруппе, поэтому, когда работа в группе будет освоена, можно переходить к другой форме взаимодействия – «Мозаике». Смысл этой методики заключается в поиске совместного решения не столько для одной микро группы, сколько для выработки общего мнения целого коллектива. Содержание (проблема, тема и т. д.) аналогично предыдущей методике. Однако суть заключается в поиске проблемы не внутри, а за пределами микро группы. Этапы «Мозаики»:

1-й этап. *Внутри круга.* Название говорит само за себя: прежде всего, проблема решается внутри микро группы из четырех человек. Каждый участник к концу обсуждения (время – 15–20 мин) должен иметь общий для данной группы план решений.

2-й этап. *В людях.* Вновь название подсказывает дальнейшие действия. Первоначальные группы временно распадаются, но появляются новые. Каждый из участников новой группы предлагает свой путь решения проблемы и знакомится с вариантами других групп. Выбирается общее или лучшее решение.

3-й этап. *Поиск нового решения.* Восстанавливаются и объединяются первоначальные группы. Но участники приходят с обогащенным видением проблемы и пониманием многозначности решений. В таком совместном поиске находится более объективное решение по сравнению с работой одной изолированной группы (время – 15–20 мин). При таком взаимодействии решение каждой отдельной группы оказывается приближенным к единому решению всего коллектива [1].

Подобные занятия позволяют обучающимся самим решать трудные проблемы, а не просто быть наблюдателями. Они создают потенциально более высокую возможность переноса знаний и опыта деятельности из учебной ситуации в профессиональную, позволяют «сжимать» время и являются психологически привлекательными для обучающихся.

Игровые методы обучения: игровое моделирование в целях развития компетенции профессионального общения у студентов можно использовать в процессе их самостоятельной работы.

Таким образом, приоритетными задачами образования, связанного с инновационной стратегией, очевидно, прежде всего, являются задачи обучения организаторов и технологов учебного процесса, педагогов и тьюторов.

Библиографический список

1. Аксенова Л.Н. Теоретико-методологические аспекты развития компетенции профессионального общения: монография / Л.Н. Аксенова. – Челябинск: ЧГПУ, 2012. – 199 с.

2. Лутошлива Е.С. Деловое сотрудничество как эффективная стратегия взаимодействия преподавателя со студентами в современном вузе / Е.С. Лутошлива // Байкал. психол. и пед. журн.- 2008. - N 1 (9). - С. 73-76.

3. Хасанова М.Л. Опыт применения ментальных карт при изучении технических дисциплин /М.Л. Хасанова //Подготовка профессиональных управленческих кадров: опыт, проблемы инновационные образовательные технологии: сб. науч. трудов. – Челябинск: Челябинский филиал РАНХиГС, 2015 – С. 163-167.

**ОБНОВЛЕНИЕ СОДЕРЖАНИЯ ТЕХНОЛОГИЧЕСКОГО
ОБРАЗОВАНИЯ В РАМКАХ РЕАЛИЗАЦИИ ОПОП ПО
НАПРАВЛЕНИЮ ПОДГОТОВКИ 44.03.04 ПРОФЕССИОНАЛЬНОЕ
ОБУЧЕНИЕ (ПО ОТРАСЛЯМ)
UPDATING THE CONTENT OF TECHNOLOGICAL EDUCATION
IN THE FRAMEWORK OF OPOP IN THE DIRECTION OF TRAINING
44.03.04 VOCATIONAL TRAINING (BY INDUSTRY)**

Аннотация. В данной статье представлен опыт работы кафедр Профессионально-педагогического института по обновлению технологического (методического образования), подходы к формированию оценочных средств итоговой государственной аттестации выпускников по направлению подготовки Профессиональное обучение (по отраслям).

Annotation. This article presents the experience of departments and Vocational teachers' training Institute to upgrade the technological (methodological education), approaches to development of assessment tools of the final state certification of graduates in the field of training of Professional training (by branches).

Ключевые слова: Технологического образование; компетентностный подход; методика профессионального обучения, методические умения; методика формирования фондов оценочных средств; содержание ГИА

Key words: Technology education; competence approach; methods of professional learning, instructional skills; methods of formation of funds of assessment tools; the content of the DPA

В современном обществе уровень интеллектуального развития его членов становится стратегическим ресурсом, важнейшим фактором развития экономики. Однако сегодня все отчетливее обозначается несоответствие между возрастающей сложностью мира и готовностью человека ориентироваться в новых условиях жизни. Это обстоятельство не может не придавать нового статуса образованию и предъявляет к нему новые требования.

Обновление содержания технологического образования в России связано не только с изменением социально-экономических условий в стране, но отражает и общие тенденции развития образования во всем мире. Эти тенденции обусловлены тем, что в условиях революционных темпов обновления знаний, техники и технологий, форм организации труда, скорость их изменений стала опере-

жать динамику смены поколений людей. Это привело к необходимости постоянного изменения содержания, направленности, характера профессиональной деятельности.

Указанные перспективные направления развития образовательной области определяют содержание подготовки будущих педагогов профессионального обучения на компетентностной основе, в том числе и по дисциплине «Методика профессионального обучения» в Профессионально-педагогическом вузе [5]

Педагогический анализ существующих компетентностных моделей образования Дж. Равена [5], Э. Ф. Зеера [2], Н. В. Кузьминой [3], А. М. Новикова [4], М. А. Чошанова [7] и специфики профильного обучения позволил выявить содержание профессиональной компетентности педагогов профессионального обучения.

В соответствии с ФГОС высшего образования по направлению подготовки 44.03.04 Профессиональное обучение (по отраслям) перечислим некоторые из них:

- способность выполнять профессионально-педагогические функции для обеспечения эффективной организации и управления педагогическим процессом подготовки рабочих, служащих и специалистов среднего звена (ПК-1);

- способность развивать профессионально-важные и значимые качества личности будущих рабочих, служащих и специалистов среднего звена (ПК-2);

- способность организовывать и осуществлять учебно-профессиональную деятельность в соответствии с требованиями профессиональных и федеральных государственных образовательных стандартов (ПК-3);

- способность анализировать профессионально-педагогические ситуации (ПК-5); и др. [8]

Формирование, предусмотренных образовательным стандартом компетенций, осуществляется на дисциплине «Методика профессионального обучения» через освоение основных видов методической деятельности. На занятиях по методике профессионального обучения студенты выполняют работы по анализу учебно-программной документации, содержанию рабочих программ профессиональных модулей. Анализируют методическое содержание учебного материала, планируют систему уроков теоретического и практического обучения, конструируют формы предъявления учебной информации на уроке, разрабатывают виды и формы контроля ЗУН, разрабатывают целостные методики преподавания темы [1].

Условием выполнения работ является сформированность методических умений студентов по одной из ведущих дисциплин для подготовки будущих педагогов профессионального обучения.

Совершенствование методических умений, связанных с инвариантной основой деятельности педагога профессиональной школы при подготовке уроков теоретического и практического обучения осуществляется на лабораторно-практических занятиях при проведении практикумов по дисциплине «Методика профессионального обучения» и пробных уроков на педагогической практике.

Этому в немалой степени способствует разработка учебно-методического обеспечения занятий по методике профессионального обучения. Студент получает возможность увидеть требования к процессу и результатам анализа и проектирования учебно-методического обеспечения, а также проведения учебных занятий.

Разработаны критерии оценки проведения пробных уроков, требования к создаваемым учебно-методическим материалам. Это позволило студентам лучше ориентироваться в структуре и содержании документов, регулирующих учебный процесс в учебных организациях профессионального образования. Они грамотно осуществляют однозначный перевод целей в проверочные задания, относят разные категории дидактических целей к уровням усвоения, выдерживают требования к конструированию тестовых заданий, умеют отбирать содержание обучения при составлении перечня учебных элементов по теме занятия.

В процессе проведения пробных уроков студенты стараются больше уделять внимания самостоятельной работе обучающихся.

В общей доле видов уроков увеличилось их разнообразие. Все чаще реализуются не только уроки изучения нового материала, но и такие виды занятий как комбинированный урок, лабораторно-практическое занятие, викторина, урок-беседа. Повысилось качество учебно-методического обеспечения, применяемого на занятии. В процессе создания учебно-методического обеспечения лабораторно-практических занятий стали применяться не только типовые задания, но и творческие. Студенты применяют критерии оценки различных видов учебных работ, выполняемых на пробном уроке обучающимися.

Реализация образовательной программы и ее закрепление в компетенциях выпускника проверяется в Профессионально-педагогическом институте комплексом оценочных средств, которые являются регламентированными процедурами, охватывающими квалификационные задания или вопросы (систему вопросов в виде экзаменационного билета). При проектировании оценочных средств кафедры в Профессионально-педагогическом институте учитывают следующие соответствия:

- соответствие комплекса оценочных средств содержанию программы;

- соответствие качества подготовки выпускников требованиям, заложенным в комплексе оценочных средств;

-соответствие профессиональных компетенций выпускников требованиям, заложенным в образовательную программу;

-соответствие компетенций выпускников качеству, заложенному в требованиях ФГОС [5].

При этом оценочное средство рассматривается, как совокупность методических материалов, обеспечивающих оценку соответствия в ходе ГИА требованиям ВУЗа, отраженным в ОПОП. Фонд оценочных средств качества подготовки выпускников Профессионально-педагогического института разрабатывается кафедрами с учетом особенностей, принятых образовательных программ. ФОСы разрабатываются на основе требований профессионального стандарта педагога профессионального обучения. Государственный экзамен по психолого-педагогической подготовке проводится в устной форме. Экзаменационные билеты включают несколько вопросов из дисциплин базовой части учебного плана ОПОП. Один – теоретический (психолого-педагогический аспект). Второй – методической (практической) направленности, носит комплексный характер. Он предусматривает решение студентами ситуационных заданий, выполнение анализа учебно-программной документации, содержания рабочих программ профессиональных модулей, планированию системы уроков теоретического и практического обучения, конструированию форм предъявления учебной информации на уроке, разработке видов и форм контроля ЗУН, разработке целостной методики преподавания темы.[1]

Первый вопрос оценивается с позиции «знать или уметь»; Второй вопрос является творческим, комплексным или адаптивным; оценивается в компетентностном формате. Выполнение проектных заданий направленно на выявление качества компетенций, приобретенных выпускников. Об этом свидетельствует тематика экзаменационных вопросов, обозначенная в Программе Государственной итоговой аттестации. Представим некоторые из них:

Вопрос 1. Опишите требования к результатам усвоения темы по дисциплине «» в табличной форме, указав уровень усвоения заявленных в целях учебных элементов.

Структура ответа:

-предложите категории дидактических целей, принятых в методике профессионального обучения

-дайте описание уровней усвоения содержания обучения

-распределите предложенные вами категории дидактических целей по уровням усвоения

-на основе данного распределения сформулируйте учебные цели по одной из тем занятия по дисциплине «...»

-результаты сведите в табличную форму («знать - уровень усвоения», «уметь -уровень усвоения»).

Вопрос 2. Сформулируйте учебные цели по теме модуля «Выполнение работ по профессии «» и предложите проверочные задания для текущего контроля умений студентов

Структура ответа:

-Опишите средства и методы проведения текущего контроля

-Предложите отличие умений от знаний

-Составьте учебные цели по теме модуля в части умений, с учетом требований к постановке целей

-Переведите предложенные формулировки целей в проверочные задания, осуществив при этом однозначный перевод целей в задания, учитывая средства для проведения текущего контроля умений и др.

Выпускные работы являются учебно-квалификационными, при их выполнении студент показывает способности и умения, опираясь на полученные знания, решать на современном уровне задачи профессиональной деятельности, грамотно излагать специальную информацию, отстаивать аргументировано свою точку зрения. В этом случае члены ГЭК имеют возможность также оценить сформированные компетенции в ходе защиты выпускных квалификационных работ студентов, которые в процессе защиты демонстрируют свои «портфолио». Главное назначение портфолио - продемонстрировать наиболее значимые результаты практической деятельности для оценки своей профессиональной компетенции.

Таким образом, разработанная нами и внедренная в Профессионально-педагогическом институте ЮУГГПУ методика обновления содержания технологического, (в том числе и методического) образования отражает цели, задачи, принципы, содержание и организацию учебного процесса. Все это направлено на развитие познавательного интереса, индивидуальных возможностей, способностей и профессионально - важных качеств личности студентов, обеспечение самостоятельности. То есть способствует эффективному формированию профессиональной компетентности педагога профессионального обучения.

Библиографический список

1. Василькова, Н.А. Учебно-методическое обеспечение проведения пробных уроков в процессе преподавания методики профессионального обучения. Профессиональное образование XXI веке:

сборник научных статей. - Челябинск: Изд-во ЧГПУ, 2014.- Выпуск 7.С.86-90.

2. Корнеев Д.Н., Базавлуцкая Л.М., Корнеева Н.Ю. Система формирования организаторской культуры у менеджеров в условиях современного образовательного пространства/Д.Н. Корнеев, Л.М. Базавлуцкая, Н.Ю. Корнеева//Вестник Челябинского государственного педагогического университета. 2016. № 2. С. 47-53.

3. Зеер, Э. Ф. Личностно ориентированное профессиональное образование / Э. Ф. Зеер. – Екатеринбург: Изд. Центр ЕПУ, 1998. – 197 с.

3. Кузьмина, Н. В. Профессионализм личности преподавателя и мастера производственного обучения / Н. В. Кузьмина. – М.: Высш. шк., 1990. – 119 с

4. Новиков, А. М. Российское образование в новой эпохе / А. М. Новиков. – М., 2000. – 71 с.

5. Равен, Дж. Педагогическое тестирование: Проблемы, заблуждения, перспективы / Дж. Равен / пер. с англ. – изд. 2-е, испр. – М.: «Когито-Центр», 2001. – 142 с.

6. Хотунцев, Ю. Л. Пути совершенствования концепции и программ образовательной области «Технология» / Ю. Л. Хотунцев // Педагогика. – № 1. – 2008. – С. 57–61.

7. Чошанов, М. А. Дидактическое конструирование гибкой технологии обучения / М. А. Чошанов // Педагогика. – №2. – 1997. – С.21–29.

8. ФГОС ВО по направлению подготовки 44.03.04 Профессиональное обучение (по отраслям), приказ Министерства образования и науки РФ от 1.10.2015г. № 1085

***Апухтин А. С. / Apukhtin A. S.
Челябинск / Chelyabinsk***

СУЩНОСТЬ INITIAL PUBLIC OFFERING (IPO) THE ESSENCE OF THE INITIAL PUBLIC OFFERING (IPO)

Аннотация. В статье раскрывается содержание термина первичное публичное предложение акций (IPO), описываются основные выгодоприобретатели данного размещения и экономические особенности процедуры IPO.

Annotation. The article reveals the content of the term initial public offering (IPO) describe the main beneficiaries of this allocation and economic features of the IPO.

Ключевые слова: Initial Public Offering (IPO), доразмещение, индекса изменения цены размещения.

Key words: Initial Public Offering (IPO), placement, index of changes in the price of accommodation.

В последнее время с бурным развитием экономик развивающихся стран и становлением их фондовых рынков все больше компаний используют механизм финансирования через продажи акций на публичном рынке – Initial Public Offering (IPO). Наблюдающийся и приближающийся бум IPO делает актуальным исследование в данной области как с практической, так и академической стороны.

Проблематика IPO по развитым рынкам исследуется давно, поэтому по данной теме существует целый ряд исследований. В данной статье сделан небольшой обзор работ по данной тематике в западных и международных журналах — в основном по развитым рынкам. В дальнейшем представляется перспективным проведение аналогичных исследований по России и продолжение работы в новых направлениях в рамках тематики IPO [7].

Проблематику IPO можно рассматривать с трех точек зрения:

- с точки зрения инвесторов (текущих акционеров и новых, покупающих акции на IPO): конфликт интересов, контроль над компанией и размывание, структура собственности при выходе, альтернативные методы финансирования, асимметрия информации, влияние покрытия аналитиками (обзоров аналитиков) департаментов исследований инвестиционных банков на результаты IPO, недооценка при выпуске и пониженная доходность на длинном инвестиционном горизонте;

- с точки зрения компании: влияние IPO на эффективность, рост, конкурентные преимущества, время выхода, площадка для размещения (страна и страна регистрации), влияние на положение компании цены и структуры выпуска;

- с точки зрения инвестиционного банка: методы и технологии выпуска, факторы успешного выхода на IPO, определение структуры выпуска, проблема оценки акций при IPO, стабилизации рынка после начала торгов, влияние репутации андеррайтера на IPO.[5]

Аббревиатура IPO (Initial Public Offering) пришла в Россию с международных рынков капитала. По моему мнению, данный термин переводится как «первоначальное публичное предложение», применяется непосредственно к такому виду ценных бумаг, как акции, и подразумевает также их допуск к торгам на фондовой бирже. При этом компания, проводящая IPO, впервые предлагает неограниченному кругу инвесторов свои акции, впервые допуская их к торгам на фондовой бирже. В то же время существуют другие трактовки термина IPO[8].

В зарубежной литературе даётся следующее определение IPO: Первичное публичное предложение (IPO) – способ привлечения инвестиций посредством продажи ценных бумаг на открытый биржевой рынок в ожидании роста ликвидности, предпринимаемый впервые [6].

По мнению ряда отечественных специалистов в области публичного размещения акций, термин IPO трактуется именно как “первичное публичное предложение” и имеет следующее определение: первичное публичное предложение акций (IPO) – это процесс размещения обыкновенных или привилегированных акций на открытом биржевом рынке, впервые предпринимаемый компанией, с целью привлечения дополнительных инвестиций в акционерный капитал компании. Участниками этого процесса являются эмитенты, инвесторы, посредники и фондовая биржа [2].

Лондонская фондовая биржа (London Stock Exchange, LSE), к примеру, под IPO понимает все случаи размещения акций компаниями, которые впервые публично предложили свои акции на её торгах [7]. При этом, даже если ранее акции данного эмитента уже были допущены к торгам, или эмитент уже проводил процедуру IPO на других биржах, это не будет иметь никакого значения [9].

Однако наряду с этим мнением существует иная точка зрения: каждое следующее после IPO публичное предложение дополнительного выпуска акций компанией, которая уже прошла листинг на бирже, рассматривается как «follow-on» или доразмещение. То есть follow-on (доразмещение) – это размещение компанией, чьи акции уже торгуются на бирже, дополнительного выпуска акций на открытом рынке. [4]

Для того чтобы выжить, компания непременно должна расти. Должна расти ее доля на рынке. Должна расти ее клиентская база. Должны расти ее расходы на исследования и разработки, ведь без этого не выпустишь новой продукции и не найдешь нового применения для продукции, уже выпускаемой. Компания должна наращивать свои производственные мощности, чтобы выпускать все больше и больше. И затем она должна торговать тем, что произвела, продвигать свою продукцию на рынок [10].

Все это требует денег. И весьма больших денег. Один из наиболее надежных, проверенных способов увеличить свои финансовые возможности — выпустить акции. Смысл понятия «первичное публичное предложение акций» (IPO) полностью соответствует его названию: это первая публичная продажа акций компании и листинг этих акций на фондовой бирже. В Великобритании для обозначения того же понятия используют термин «flotation» (размещение), такой же термин используется и в российской практике.

Привлечение денежных средств, процесс выпуска новых ценных бумаг всегда труден, требует существенных затрат времени со стороны менеджмента компании и посредников (сюда относятся инвестиционные банкиры, биржевые брокеры, поверенные в делах и др.) и весьма недешев. Эти усилия необходимы для того, чтобы раздобыть деньги по цене, которая удовлетворит и продавца и покупателя.

В процессе IPO фигурируют три основные заинтересованные стороны — продавец, компания и инвесторы, — каждая из которых преследует собственные цели.

Одним из ключевых направлений исследования российских IPO является оценка их эффективности. Эффективность IPO можно определять в сравнении с альтернативными способами привлечения капитала, например размещением по закрытой подписке (*private placement*), либо с некой эталонной величиной, например с равновесным рыночным курсом акций компании. В данной статье речь пойдет о втором из предложенных вариантов. В западной академической литературе, посвященной тематике IPO, выявлен ряд стилизованных фактов относительно ценообразования IPO, одним из которых является недооценка IPO (*IPO Underpricing*).

По оценкам западных специалистов, в среднем в процессе IPO курс размещения несколько ниже курса закрытия первого дня торгов: например, в США по совокупным данным на протяжении почти всего 20 века отмеченная разница курсов составляла порядка 15%. Похожее явление существует и в механизмах российских IPO.

С другой стороны, об эффективности IPO судят и по соотношению курса размещения и ранее установленного ценового диапазона: чем ближе цена размещения к верхней границе ценового диапазона, тем более успешным считается IPO. Наконец, необходимо учитывать и еще один ценовой ракурс: по результатам многочисленных исследований доказано, что чем выше в среднем курс размещения по сравнению с серединой ценового диапазона, тем выше недооценка IPO. Это явление принято называть феноменом частичного приспособления (*partial adjustment phenomenon*). Чтобы его наблюдать, исследователи изучают взаимосвязь двух показателей: недооценки IPO (*IPO underpricing*) и индекса изменения цены размещения (*price revision index*). [3]

Библиографический список

1. Апухтин А.С. Опыт применения информационных технологий в системы основного общего образования/А.С. Апухтин // Евра-

зийский научный журнал. - Курск - ООО «Центр дистанционного обучения», 2016 - №9. с.92-95.

2. Гнатышина, Е.А. Уровневая модель информационных и коммуникационных компетенций выпускников учреждений профессионально-педагогического образования/Е.А. Гнатышина, С.А. Богатенков//Педагогическое образование и наука. -2012. -№ 12. -С. 37-43.

3. Гулькин П.Г., Теремынькина Т.А. Оценка стоимости и ценообразование в венчурном инвестировании и при выходе на рынок IPO. – СПб., Аналитический центр Альпари СПб., 2002. - С. 17. 7

4. Корнеев, Д.Н., Роль педагогической инноватики в подготовке конкурентоспособного выпускника./Корнеев Д.Н.//Вестник Южно-Уральского университета. Серия: Образование. Педагогические науки № 36 (255)/2011

5. Корнеева Н.Ю., Корнеев Д.Н., Менеджмент профессиональной образовательной организации: теория и практика инновационного развития/Н.Ю. Корнеева, Д.Н. Корнеев//В сборнике: Гармоничное развитие личности: психология и педагогика сборник научных трудов по материалам I Международной научно-практической конференции. 2016. С. 4-9.

6. Корнеев Д.Н., Корнеева Н.Ю., Уварина Н.В. Проектирование и диффузия педагогических инноваций как методическая проблема современного непрерывного профессионального образования В сборнике: Методика профессионального образования: от теории к практике Сборник статей по итогам Всероссийской олимпиады по методике профессионального обучения. 2016. С. 60-69.

7. Львутин П.П., Фетцер О.В. Первичные публичные размещения акций: обзор исследований//Корпоративные Финансы, 2007. №1 (1).

8. Welch I., Ritter J. A review of IPO activity, pricing and allocations, Yale ICF Working Paper, № 02 – 11, February 8, 2002.

9. Уварина, Н.В. Информационная подготовка педагогов профессионального обучения в аспекте безопасности/Н.В. Уварина, Е.А. Гнатышина, Е.В. Гнатышина и др./монография. -Челябинск., -Изд-во: Челябинский государственный педагогический университет. -2015. -415 с.

10. <http://www.londonstockexchange.com/global/glossary/i.htm>

***Арав Б. Л., Руднев В. В. / Harav BL, Rudnev VV
Ариель, Челябинск / Ariel, Chelyabinsk***

**ДВИГАТЕЛИ ДЛЯ ГОРОДСКОГО ТРАНСПОРТА
ENGINES FOR URBAN TRANSPORT**

Аннотация. В статье рассматривается вопрос повышения эффективности двигателей городского транспорта способом аккумуляирования и утилизации энергии в виде сжатого воздуха в ресиверах и теплоты в тепловых аккумуляторах, и последующее применение этой энергии на пиковых режимах.

Annotation. The article deals with the issue of increasing the efficiency of urban transport engines way of accumulation and utilization of energy in the form of compressed air in the receiver and the heat in the heat accumulators, and the subsequent use of this energy in the peak mode.

Ключевые слова: двигатель внутреннего сгорания, городской автомобиль, аккумулятор теплоты, сжатый воздух, ресивер.

Key words: the internal combustion engine, a city car, heat the battery, compressed air receiver.

В последнее время все большее внимание уделяется вопросам повышения экономических и экологических показателей городского транспорта [1]. Силовые установки городских автомобилей эксплуатируются большую часть времени на неэкономичных режимах: холостого хода - в пробках и у светофоров, пиковых нагрузок - во время начала движения и маневрировании. В тоже время двигатели внутреннего сгорания (ДВС) имеют высокие экономические и экологические показатели на установившихся режимах работы. Так при создании поршневых тепловых двигателей основной задачей ставилось обеспечение возможно большей литровой мощности, которая бы обеспечивала работу транспорта во время начала движения и маневрировании, то есть на неэкономичных режимах[3].

Возникает проблема, решение которой заключается в необходимости накопления энергии в аккумуляторе, и в последующем использовании этой энергии на неэкономичных режимах. При этом накопитель играет роль устройства, сглаживающего колебания мощности источника.

Двигатель[2] с непосредственным высоким наддувом (рис. 1), позволяет обеспечить на режиме торможения накопление энергии в виде сжатого воздуха под высоким давлением, и последующее применение этой энергии для форсирования двигателя на пиковых режимах, а также повышения его пусковых качеств, и как следствие, повышения экономических и экологических показателей.

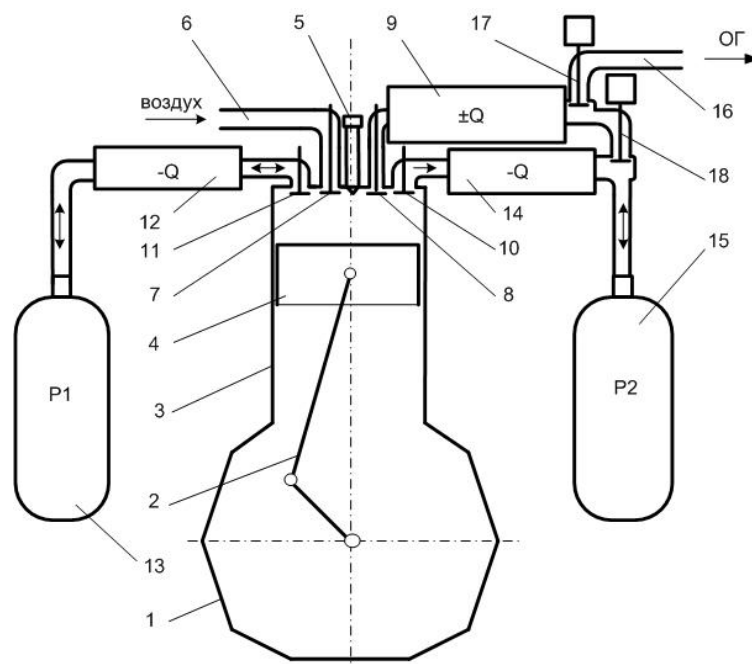


Рис. 1. Двигатель с высоким непосредственным наддувом: 1 - картер; 2 - кривошипно-шатунный механизм; 3 - цилиндр; 4 – поршень; 5 - топливная форсунка; 6 - впускной коллектор; 7 - впускным клапаном; 8 - выпускной клапан; 9 - тепловой аккумулятор; 10 нагнетательный клапан; 11 - перепускной клапан; 12, 14 - охладитель воздуха; 13 - ресивер низкого давления; 15 - ресивер высокого давления; 16 - выпускной коллектор; 17 – выпускной электромагнитный клапан; 18 - нагнетательный электромагнитный клапан

Достигается это тем, что двигатель, изготавливается с высокой геометрической степенью сжатия. В головке цилиндра имеются нагнетательный и перепускной клапаны, которые, с одной стороны, позволяют наполнять сжатым воздухом с промежуточным его охлаждением ресивер низкого давления, и на режимах торможения двигателем наполнять воздухом, с промежуточным его охлаждением, ресивер высокого давления, а с другой - обеспечивать переменную фактическую степень сжатия. Сжатый воздух из ресивера высокого давления через специальный клапан, нагреваясь в тепловом аккумуляторе, в котором накапливается теплота отработавших газов, подается во время такта расширения на режиме резкого увеличения мощности.

Двигатель с высоким непосредственным наддувом работает следующим образом. В условиях низких температур окружающего воздуха пуск двигателя осуществляется по обычному четырехтактному циклу дизеля с высокой степенью сжатия (24-28). Нагнетательный 10 и перепускной 11 клапаны закрыты. После пуска двигателя, выхода его на обычный режим и частичного перемещения

поршня от нижней мертвой точки вверх до достижения давления 4-5 кПа, открывается перепускной клапан 11, сжатый воздух через охладитель 12 поступает в ресивер низкого давления 13. Затем перепускной клапан 11 закрывается, начинается процесс сжатия воздуха в цилиндре 3 двигателя. Поскольку процесс сжатия начинается не от нижней мертвой точки, фактическая степень сжатия будет меньше геометрической. Величину фактической степени сжатия можно изменять, регулируя моменты открытия и закрытия перепускного клапана 11. При приближении поршня 4 к верхней мертвой точке через форсунку 5 в цилиндр 3 подается топливо и рабочий процесс проходит по обычной схеме. Теплота отводится от отработавших газов и накапливается в тепловом аккумуляторе 9, а отработавшие газы через выпускной электромагнитный клапан 17 и выпускной коллектор 16 поступают в атмосферу.

На режиме торможения двигателем происходит двухступенчатое сжатие воздуха до 10-15 МПа с промежуточным охлаждением и накопление его в ресивере высокого давления 15. Поддачи топлива через форсунку 5 не происходит, двигатель работает по четырехтактному циклу. На первом такте поршень 4 движется из верхней мертвой точки к нижней, через впускной коллектор 6 и открытый впускной клапан 7 воздух за счет разряжения попадает в цилиндр 3. На втором такте при движении из нижней мертвой точки к верхней поршень 4 через открытый перепускной клапан 11 и охладитель 12 нагнетает воздух в ресивер низкого давления 13. На третьем такте, поршень 4 движется к нижней мертвой точке, закачивая в цилиндр 3 воздух из ресивера низкого давления 13 через перепускной клапан 11 и охладитель 12. На четвертом такте движением поршня 4 вверх воздух вытесняется через нагнетательный клапан 10 и охладитель 14 в ресивер высокого давления 15.

На режиме резкого кратковременного увеличения мощности двигатель работает по обычному четырехтактному циклу дизеля. В момент начала фактического расширения, на рабочем ходе, закрывается выпускной электромагнитный клапан 17, открывается выпускной клапан 8, и сжатый воздух из ресивера высокого давления 15 поступает через открытый нагнетательный электромагнитный клапан 18 и тепловой аккумулятор 9 в цилиндр 3, обеспечивая увеличение эффективного давления на такте расширения нагревом сжатого воздуха в тепловом аккумуляторе 9 и за счет смешивания его с горячими газами в цилиндре 3.

В дизелях непосредственный наддув позволяет улучшить процессы смесеобразования при организации направленной подачи струи сжатого воздуха в камеру сгорания, снизить тепловую напряженность деталей цилиндропоршневой группы.

Заметим, что предложенные способы повышения литровой мощности применимы как на двигателях без наддува, так и на двигателях, оборудованных любыми системами наддува.

Вывод: Повышение эффективности двигателей городского транспорта связано с их способностью рекуперировать и накапливать энергию в различного рода аккумуляторах. Радикальным методом решения указанной задачи является реализация принципиальной возможности аккумуляирования и утилизации энергии в виде сжатого воздуха в ресиверах и теплоты, содержащейся в отработавших газах, в тепловых аккумуляторах, и последующее применение этой энергии для форсирования двигателя на пиковых режимах.

Библиографический список

1. Концепция экологически безопасной комбинированной энергетической установки городского автомобиля/ Арав Б.Л., Руднев В.В.// Вестник Рос. Акад. транспорта. – Выпуск №5.- Курган: КГУ, 2005.- С.112-114.

2. Корнеев, Д.Н., Роль педагогической инноватики в подготовке конкурентоспособного выпускника./Корнеев Д.Н.//Вестник Южно-Уральского университета. Серия: Образование. Педагогические науки № 36 (255)/2011

3. Руднев В.В. Непосредственный наддув как способ повышения приемистости ДВС/ Руднев В.В., Кукис В.С., Хасанова М.Л., Быстров О.И.// Научный вестник. Выпуск № 20. – Челябинск: ЧВВАКИУ, 2009. – С.122-124.

4. Руднев В.В. Комбинированные силовые установки для городского автомобиля/В.В. Руднев, К.Б. Нестеров, М.Л. Хасанова//Научные проблемы транспорта Сибири и Дальнего Востока. - 2010. -№1. -С. 202-205.

***Арав Б. Л., Руднев В. В. / Harav B. L., Rudnev V. V.
Ариель, Челябинск / Ariel, Chelyabinsk***

СТАБИЛЬНОСТЬ ТОПЛИВНО - ЭКОНОМИЧЕСКИХ ХАРАКТЕРИСТИК ГОРОДСКОГО ТРАНСПОРТА: ТРЕБОВАНИЯ К УНИВЕРСАЛЬНЫМ ХАРАКТЕРИСТИКАМ ДВИГАТЕЛЕЙ STABILITY OF FUEL - ECONOMIC CHARACTERISTICS OF URBAN TRANSPORT: REQUIREMENTS FOR VERSATILE PERFORMANCE ENGINES

Аннотация. В статье рассматриваются направления повышения эффективности силовых установок городского транспорта со-

вершенствованием универсальных характеристик силовых установок с целью обеспечения приемлемой стабильности топливно-экономических автомобиля в городских условиях эксплуатации

Annotation. This article discusses ways to improve the efficiency of urban transport propulsion improving universal characteristics of power plants in order to provide acceptable stability of fuel-economic car in urban environments

Ключевые слова: городской транспорт, силовая установка, эффективные показатели, двигатель, трансмиссия

Keywords: urban transport, power plant, effective performance, engine, transmission

Повышение топливной экономичности городского автомобильного транспорта и обеспечение её стабильности при действии различных эксплуатационных факторов (в дальнейшем возмущений) по прежнему остается одной из основных задач его совершенствования. Её решение во многом связано с оптимизацией основных энергетических характеристик силовых установок (СУ), что способствует максимальной экономичности при требуемой средней скорости движения автомобилей. Одним из применяемых в практике критериев, оценивающих выходные характеристики СУ, степень согласованности характеристик трансмиссии и двигателя и учитывающих эксплуатационные режимы его работы, является эксплуатационный удельный расход топлива $g_{e\text{экс}}$:

$$g_{e\text{экс}} = \sum_{i=1}^m N_{ei} g_{ei} \frac{\tau_i}{\tau_i N_{ei}}, \quad (1), \quad \text{где } N_{ei}, g_{ei} \text{ и } \tau_i - \text{соответственно эффективная мощность, удельный эффективный расход топлива и относительное время работы на } i\text{-м режиме работы двигателя при числе режимов } m.$$

Предполагается, что достижение минимального значения удельного расхода топлива $g_{e\text{экс}}$ [2,3,4,5] обеспечивается согласованием областей эксплуатационных режимов и наилучшей экономичности по универсальной характеристике двигателя. Целесообразно установить взаимосвязь между величиной $g_{e\text{экс}}$ и параметрами, характеризующими универсальные характеристики двигателей. Их анализ позволяет выделить общее важное свойство [2,3], рис.1. На всех характеристиках имеется область независимости g_e от скоростного и нагрузочного режимов работы двигателя, которую назовем областью стабильности по удельному эффективному расходу топлива $g_{e\text{ст}}$ (область наилучшей экономичности): $g_{e\text{ст}} = g_{e\text{min}} + \Delta g_e$ (2).

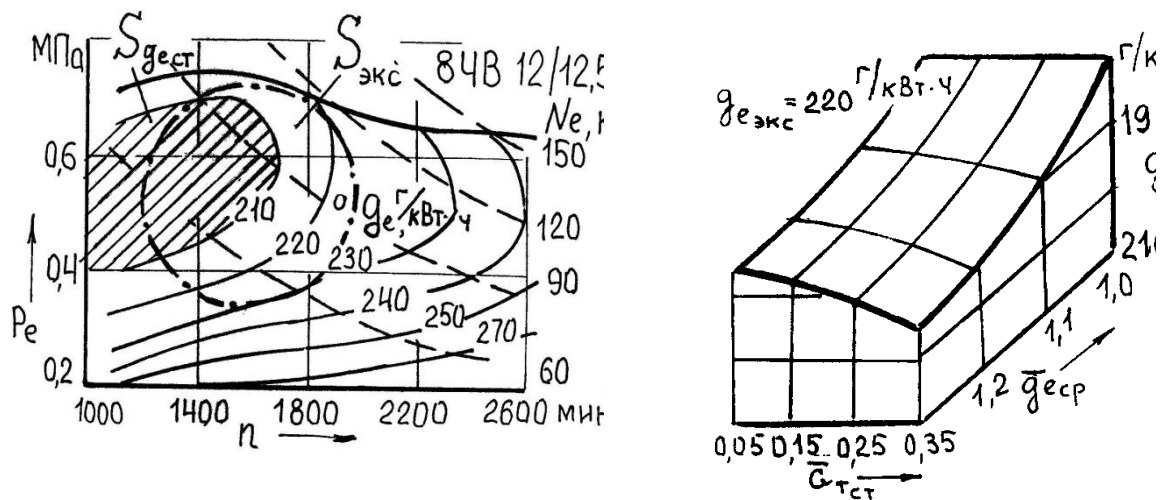


Рис.1. Возможности повышения эксплуатационной экономичности городского транспорта ($S_{g_{e\text{ст}}}$ - область наилучшей экономичности-стабильности удельного эффективного расхода топлива; $S_{\text{экс}}$ - область эксплуатационных режимов).

Значение Δg_e составляет $(0,01...0,02) g_{e\text{min}}$ и находится в пределах погрешности определения g_e . Область стабильности чаще всего располагается в зоне, близкой к средним частотам вращения и нагрузкам, и формируется закономерностями изменения индикаторного и механического КПД в зависимости от режимов работы двигателя. Другими характеристиками этой области являются следующие показатели: относительная величина и место ее расположения (весомость):

$\overline{g_{e\text{ст}}} = g_{e\text{ст}} / g_{e\text{ст}}, \quad \overline{G_{\text{тст}}} = G_{\text{тст}} / G_{\text{т}\Sigma}$ (3), где $g_{e\text{ст}}$ и $\overline{g_{e\text{ст}}}$ - средний и относительный средние удельные расходы топлива; $G_{\text{тст}}$ и $\overline{G_{\text{тст}}}$ - часовой и относительный часовой расходы топлива в рассматриваемой области; $G_{\text{т}\Sigma}$ - часовой расход топлива по характеристике. Чем ближе значение $\overline{g_{e\text{ст}}}$ к единице, тем больше величина области наилучшей экономичности и выше вероятность работы двигателя в ней. Чем выше значение $\overline{G_{\text{тст}}}$, тем ближе эта область к зоне больших нагрузочных и скоростных режимов работы.

Выполнено моделирование на основе характерного распределения эксплуатационных режимов работы двигателя автомобиля [2,3] при изменении характеристик области наилучшей экономичности (стабильности) $g_{e\text{ст}} = 200...220 \text{ г}/(\text{кВт}\cdot\text{ч})$, $\overline{g_{e\text{ст}}} = 1,03...1,22$, и $\overline{G_{\text{тст}}}$

=0,07...0,176. Эти значения характерны для универсальных характеристик современных дизелей. Результаты моделирования показывают, что все показатели оказывают существенное влияние на $g_{e\text{экс}}$. Снижение $g_{e\text{экс}}$ от исходного значения до уровня долгосрочного нормируемого показателя, т.е. примерно на 20 г/(кВт·ч) может быть обеспечено: снижением $g_{e\text{ст}}$ на ~ 15-20 %, $\bar{g}_{e\text{ср}}$ на ~ 10%, либо увеличением $\bar{G}_{\text{тст}}$ в 1,6 раза, либо комплексом этих мероприятий, рис.1. Так как столь существенное увеличение экономичности двигателей в ближайшее время маловероятно, более реальным является увеличение относительной величины области наилучшей экономичности (стабильности) и ее весомости. Рассмотренное рекомендуется, как основа рационализации универсальных характеристик двигателей современных автомобилей. Необходимо по требуемому значению эксплуатационной экономичности автомобиля установить, учитывая распределение эксплуатационных режимов работы двигателя в городских условиях, рациональные совокупности характеристик области наилучшей экономичности.

Однако практика показывает, что под действием многочисленных возмущений снижается качество процессов энергопреобразований в двигателе, прежде всего в его рабочем цикле. При этом возрастают энергетические потери, более чем на 15-20 % снижается мощность двигателя, и искажаются его универсальные характеристики, заложенные при проектировании. Тем не менее существующие концепции и методы оптимизации и реализации характеристик СУ рассматривают двигатели и трансмиссии как самостоятельные объекты оптимизации и основаны на допущении о стабильности характеристик двигателя и трансмиссии независимо от их технического состояния и условий применения [1,4,5]. Недооценка рассмотренного при проектировании приводит к рассогласованию характеристик двигателя и трансмиссии, дополнительному росту потерь в процессах энергопередачи между ними и в процессах энергопреобразований в трансмиссиях. Применительно к городскому автомобилю это приводит к нарушению достигнутой при проектировании согласованности области наилучшей экономичности по универсальной характеристике двигателя с областью эксплуатационных режимов его работы и ухудшению экономичности на 20-30%.

Поэтому наряду с задачей совершенствования универсальных характеристик двигателей актуальной и более сложной, на наш взгляд, является задача стабилизации этих характеристик для различных условий производства и эксплуатации. Для этого с позиций обеспечения приемлемой экономичности многоцелевого автомоби-

ля необходимо обосновать требований к области допустимого изменения характеристик двигателя. Ввиду отсутствия отмеченных требований разработанные концепции и методы совершенствования двигателей не уделяют должного внимания стабилизации их характеристик снижением потерь в процессах энергопреобразования при действии возмущений. В результате ухудшаются характеристики СУ, а эффективность автомобилей в целом снижается до недопустимого уровня, составляющего в ряде случаев 40-60 % от требуемого.

Для городских автомобилей в большинстве случаев характерна работа двигателей с 40-60% загрузкой[2,3,4,5]. При снижении их мощности обычно стабилизируется энергетический поток от двигателя к трансмиссии и поддерживается на близком к требуемому уровню средняя скорость движения, определяющая подвижность и производительность автомобиля. Для этого форсируют рабочие режимы увеличением подачи топлива, т.е. ценой ухудшения топливной экономичности. Именно поэтому рассмотренный эксплуатационный удельный эффективный расход топлива, как характеристика затрат на поддержание требуемого энергетического потока, является приоритетным оценочным выходным показателем СУ автомобилей.

В рассмотренном режиме движения, как отмечалось в следствии нарушения согласованности характеристик двигателя и трансмиссии, область эксплуатационных режимов выходит за пределы области наилучшей экономичности по универсальной характеристике двигателя. В зависимости от степени их рассогласования, характеризуемой коэффициентом усиления K_{yc} существенно ухудшается экономичность автомобиля. Это отражено в полученной зависимости эксплуатационного расхода топлива от мощности двигателя. Она свидетельствует об ухудшении топливной экономичности и соответствующем снижении эффективности автомобиля по усиливающейся степенной зависимости при условии сохранения подвижности и производительности форсированием рабочих режимов двигателя:

$$\overline{g_{e_{\text{экс}}}} = \frac{1}{(\overline{N_{e_{\text{экс}}}})^{K_{yc}}} \quad (4), \text{ где } K_{yc} \text{ изменяется от } 0,7-0,9 \text{ при удов-}$$

летворительном согласовании областей эксплуатационных режимов и наилучшей экономичности по универсальной характеристике двигателя до 1,2-1,5 при их рассогласовании.

Анализ полученной зависимости с позиций обеспечения допустимого в зависимости от назначения и условий применения многоцелевого автомобиля ухудшения его топливной экономичности

показывает, что допустимое снижение мощности двигателя от такой при которой обеспечены оптимальные расчетные характеристики не должно превышать для городского автомобиля с механической трансмиссией -до 10-12%. .. Это существенно меньше принятых в настоящее время значений. Причем эффективность ужесточения нормирования и его необходимость возрастают с ухудшением условий эксплуатации, т.е. продолжительности применения автомобиля при снижении мощности двигателя и по мере увеличения значений коэффициента усиления.

Однако обеспечение требуемой стабильности характеристик двигателя требует наличия значительных временных и материальных ресурсов и не всегда осуществимо. Не касаясь всех аспектов стабилизации характеристик двигателей, отметим целесообразность указанного в ограниченной области возмущений, например климатических, путем создания модификаций двигателей. Однако более реально учесть при проектировании городского автомобиля возможность снижения мощности двигателя под действием возмущений, последующего роста потерь при энергопередаче от двигателя к трансмиссии и компенсировать это формированием рациональных универсальных характеристик двигателя. Они должны обеспечивать при исходном уровне мощности двигателя и при её снижении и последующем форсировании рабочих режимов для стабилизации средней скорости движения, совпадение области эксплуатационных режимов с областью наилучшей экономичности. Моделированием установлены следующие рациональные совокупности параметров, характеризующих область наилучшей экономичности двигателя на его универсальной характеристике: $\overline{g_{e_{cp}}} = 1,05-1,07$; $\overline{G_{TCT}} = 0,3-0,35$ против аналогичных значений для отечественных дизелей соответственно 1,10-1,12 и 0,135-0,19. Достижение указанных значений увеличивает и деформирует область наилучшей экономичности в сторону форсирования рабочих режимов и обеспечивает как повышение эксплуатационной экономичности при исходном состоянии двигателя, так и при снижении его мощности на 15-20% в различных условиях.

Таким образом, рассмотренные положения устанавливают основные требования к совершенствованию универсальных характеристик СУ для обеспечения приемлемой стабильности топливно-экономических характеристик городского автомобиля в городских условиях эксплуатации. Достигнутый прогресс в области средств электронного управления характеристиками подачи воздуха и топлива позволяет реализовать указанные требования, учитывающие не только эксплуатационные режимы работы двигателей, но воз-

возможность изменения их характеристик под действием различных возмущений городских условий эксплуатации.

Библиографический список

1. Арав Б.Л., Позин Б.М. О стабильности характеристик тяговых колесных и гусеничных машин // Вестник Российской Академии транспорта. – Курган: КГУ, 1999 – С.110 –112.

2. Валеев Д.Х., Карабцев В.С. Влияние характеристик двигателя на параметры скоростных свойств и топливной экономичности автомобиля. – Грузовик – 2001 -№6 -С.15-19.

3. Карабцев В.С., Валеев Д.Х. Характеристики двигателя большегрузного автопоезда. Методика обоснования - Автомобильная промышленность – 2002 -№7 -С.7-12.

4. Корнеев, Д.Н., Роль педагогической инноватики в подготовке конкурентоспособного выпускника./Корнеев Д.Н.//Вестник Южно-Уральского университета. Серия: Образование. Педагогические науки № 36 (255)/2011

5. Литвинов А.С., Фаробин Я.Е. Автомобиль: теория эксплуатационных свойств. – М.: Машиностроение, 1989. - 240 с.

6. Руднев В.В. Комбинированные силовые установки для городского автомобиля/В.В. Руднев, К.Б. Нестеров, М.Л. Хасанова//Научные проблемы транспорта Сибири и Дальнего Востока. - 2010. -№1. -С. 202-205.

7. Руднев В.В. Непосредственный надув как способ повышения приемистости ДВС/В.В. Руднев, В.С. Кукис, М.Л. Хасанова, О.И. Быстрова//Научный вестник. -Челябинск: ЧВВАКИУ, 2009. -Вып.20. - С.122-124

***Ахунова Л.М., Подмарева А. В. /
Akhunova, L. M., Podmareva A. V.
Челябинск / Chelyabinsk***

ПРОЕКТНАЯ ДЕЯТЕЛЬНОСТЬ КАК ОСНОВА ФОРМИРОВАНИЯ ИНЖЕНЕРНОЙ КУЛЬТУРЫ БУДУЩЕГО ПЕДАГОГА-ДИЗАЙНЕРА PROJECT ACTIVITY AS A BASIS TO DEVELOP THE ENGINEERING CULTURE OF THE FUTURE TEACHER-DESIGNER

Аннотация. В статье говорится о влиянии инженерной культуры на формирование будущих специалистов в сфере дизайна образования, а также внедрения в образовательный процесс проектных технологий. Рассмотрены составляющие инженерной культуры и ключевые этапы проектной деятельности.

Annotation. The article talks about the influence of engineering culture on the formation of future professionals in the field of design education and implementation in the educational process design technologies. The components of the engineering culture and the key stages of the project activities.

Ключевые слова: инженерная культура, проект, проектная деятельность, педагог профессионального обучения, педагог-дизайнер.

Key words: engineering culture, project, project activity, training teacher, teacher and designer.

Социально-экономические преобразования в обществе, развитие высокотехнологичных отраслей экономики и современный рынок труда требуют обеспечения их практико-ориентированными кадрами, обладающими профессиональной квалификацией. Особенно актуальным это становится в области профессионального обучения педагогов-дизайнеров, отличительной чертой которого является бинарность их профессиональной деятельности [6].

С одной стороны это – педагог, наставник, который дает знания, а с другой – практикующий дизайнер. Что подтверждает профессиональный стандарт педагога профессионального обучения, в котором отмечено: «опыт работы в профессиональной деятельности, осваиваемой обучающимися и (или) соответствующей преподаваемому предмету, курсу, дисциплине (модулю) обязателен для преподавания по профессиональному учебному циклу программ среднего профессионального образования...» [1].

Дизайн – это область деятельности, которая позволяет дизайнеру не только проявить свою индивидуальность, но и произвести продукт, необходимый обществу. В современном обществе из-за быстрой смены тенденций и переизбытка товаров общество пресыщается быстрее, чем изобретается принципиально новое. Дизайн является генератором инноваций, в том числе и технико-технологических. И поэтому современному педагогу профессионального обучения необходимо обладать сформированной инженерной культурой [5].

Инженерная культура педагога профессионального обучения (ДПИиД) – это целостное личностное образование, характеризующееся сформированностью технологического, графического, проекторного, конструкторского, моделирующего, творческого, информационного компонентов, высокий уровень которых позволяет осуществлять качественную профессиональную деятельность педагога профессионального обучения. По нашему мнению, одним из

средств формирования инженерной культуры педагога профессионального обучения является проектная деятельность [4].

Одной из форм воплощения инженерной культуры в практику педагога профессионального обучения является проектная деятельность. Актуальность овладения основами проектирования в образовательных учреждениях обусловлена, во-первых, тем, что данная технология имеет широкий спектр применения на всех уровнях организации системы образования. Во-вторых, владение логикой и технологией социокультурного проектирования позволяет более эффективно осуществлять аналитические, организационно-управленческие функции. В-третьих, проектные технологии обеспечивают конкурентоспособность будущего специалиста. Учебная проектная деятельность, по нашему мнению, обладает максимальными возможностями формирования компонентов инженерной культуры будущего педагога профессионального обучения [3].

Основу процесса проектирования в рамках таких дисциплин как формообразование, проектирование, дизайн костюма и т.д. составляют последовательные этапы и операции. Что требует от студента целенаправленного активного мышления. Как отмечает Б.В. Самсонов, специфика этого мышления определяется тем, что «в условиях взаимосвязанного изучения родственных дисциплин требуется выполнение таких умственных операций, как восприятие ранее изученного материала, анализ факторов и практических действий, синтеза и обобщения» [2, стр. 94].

В рамках дисциплины формообразование студенты 3 курса по направлению подготовки Профессиональное обучение (декоративно-прикладное искусство и дизайн) Южно-уральского государственного гуманитарно-педагогического университета выполняют как индивидуальные, так и групповые проекты (в зависимости от сложности выбранного проекта и материальных затрат).

Выполнение проекта затрагивает несколько этапов:

- Этап ориентирования (занимает 2-3 недели) – на данном этапе студенты самостоятельно разбиваются на группы, обсуждают примерную тематику проектов. Задача педагога на данном этапе контролировать процесс объединения группы, спрогнозировать психологический климат в образовавшихся группах, поскольку при тесном контакте психологический климат крайне важен – на протяжении всего проекта в микрогруппе должна быть атмосфера доверия и взаимоуважения.

- Этап разработки – на данном этапе первоочередной задачей ставится определение целей проекта, ресурсов, которые будут задействованы в проекте, а также разработка индивидуальных заданий для всех членов группы. Задача педагога на данном этапе

проследить за тем, чтобы работа в группе была распределена равномерно между всеми участниками проекта.

- Этап реализации проекта – самый затратный по времени этап проекта. На данном этапе происходит обсуждение и выбор методов поиска информации, а также методов исследования. Самостоятельная работа студентов над реализацией проекта. Необходимым условием является промежуточное обсуждение работы, на котором педагог следит за правильностью выполнения заданий, за работой студентов в группе и по мере необходимости корректирует действия студентов. Заключительной стадией является оформление проекта – оформление пояснительной записки и демонстрационных материалов. В рамках конкретно данного этапа и происходит освоение студентами основ дисциплины. При этом, поскольку студенты выполняют проекты различной тематики, то, наблюдая за работой друг друга, они получают представление о том, как методы композиционного поиска, формообразования работают в различных направлениях. И получают знания и опыт шире, чем при выполнении конкретных заданий в рамках лабораторных работ.

- Этап презентации результатов проекта – на данном этапе проект представляется на экзамене в виде защиты. В зависимости от результатов и масштаба проекта – результаты могут быть представлены на всевозможных конкурсах. Так, например, дизайнерские проекты, выполненные в рамках дисциплины формообразования, студенты могут представить на таких конкурсах как «Сибирская этника», «Серебряная нить», при условии, что результатом проекта является изготовленная авторская модель, отвечающая условиям конкурса. Промежуточные результаты в виде эскизов, графических разработок студенты также могут представить на всевозможных конкурсах – недели искусств различного уровня, конкурсах эскизов и так далее. На наших занятиях при выборе темы проекта, студенты вместе с педагогом заранее планируют в каких конкурсных мероприятиях могут быть применены результаты работы.

Заключительным этапом является этап оценивания проекта. Здесь ключевая роль отводится педагогу, которому необходимо учитывать и степень активности и участия каждого члена группы в реализации творческого проекта, и характер взаимодополняемости участников данного проекта, качество выполнения работы на каждом этапе реализации проекта. Одним из важнейших условий оценки деятельности студентов является эстетика оформления результатов проекта.

Таким образом, проектная деятельность будущего педагога-дизайнера – это расширение возможностей реализации своих профессиональных компетенций и инженерной культуры. Это ориента-

ция на формирования творческого инженерного мышления для воплощение новых идей.

Библиографический список

1. Профессиональный стандарт. Педагог профессионального обучения, профессионального образования и дополнительного профессионального образования – утвержден приказом Министерства труда и социальной защиты Российской Федерации от 8.09.2015 №608

2. Гнатышина, Е.А. Уровневая модель информационных и коммуникационных компетенций выпускников учреждений профессионально-педагогического образования/Е.А. Гнатышина, С.А. Богатенков//Педагогическое образование и наука. -2012. -№ 12. -С. 37-43.

3. Евплова, Е.В. Методика формирования конкурентоспособности будущего педагога профессионального обучения [Текст] / Е.В. Евплова // Человек и образование. – 2011. – № 3 (28). – С. 179–183.

4. Корнеева Н.Ю., Корнеев Д.Н., Менеджмент профессиональной образовательной организации: теория и практика инновационного развития/Н.Ю. Корнеева, Д.Н. Корнеев//В сборнике: Гармоничное развитие личности: психология и педагогика сборник научных трудов по материалам I Международной научно-практической конференции. 2016. С. 4-9.

5. Корнеев Д.Н., Корнеева Н.Ю., Уварина Н.В. Проектирование и диффузия педагогических инноваций как методическая проблема современного непрерывного профессионального образования В сборнике: Методика профессионального образования: от теории к практике Сборник статей по итогам Всероссийской олимпиады по методике профессионального обучения. 2016. С. 60-69.

**ПРОПЕДЕВТИКА СИСТЕМАТИЗИРОВАННОГО ПРОЦЕССА
ФОРМИРОВАНИЯ ОРГАНИЗАТОРСКОЙ КУЛЬТУРЫ В УСЛОВИЯХ
МОДЕРНИЗАЦИИ ОБРАЗОВАНИЯ
PROPEDEUTICS OF A SYSTEMATIC PROCESS OF FORMATION OF
ORGANIZATIONAL CULTURE IN THE CONDITIONS OF MODERNI-
ZATION OF EDUCATION**

Аннотация. В статье рассматривается проблема формирования организаторской культуры в системе управления персоналом образовательной организации.

Annotation. The article considers the problem of formation of organizational culture in the personnel management system of the educational organization.

Ключевые слова. специализированный процесс, организаторская культура, профессионально значимые личностные качества, профессиональный имидж, культура, профессиональная культура, формирование организаторской культуры.

Key words: a specialized process, organizational culture, professionally significant personal qualities, professional identity, culture, professional culture, the formation of organizational culture.

Современный специалист образовательной организации должен быть такого уровня, чтобы знания, умения и опыт позволили ему выйти на уровень создания, в своей профессиональной деятельности новых социально значимых ценностей, т.е. стать субъектом профессиональной культуры, включиться в процесс ее расширения. Столь значимая для развития государства роль специалиста требует пристального внимания к формированию у него профессиональной культуры.

В теории и практике профессионального образования накоплен достаточно большой опыт по формированию у сотрудников профессиональной культуры. В то же время вопросам формирования организаторской культуры уделяется недостаточное внимание, а между тем именно организаторская культура определяет результативность профессиональной деятельности специалиста, задает индивидуальный стиль его работы, особенности взаимодействия с подчиненными.

Рассмотрев научные точки зрения, на решение исследуемой нами проблемы, мы пришли к выводу, что обеспечить формирование организаторской культуры можно только при разработке и использовании систематизированного процесса. Как показал анализ ли-

тературы [**Ошибка! Источник ссылки не найден.**], разработка любого процесса предполагает, прежде всего, выбор методологических оснований, на которых они создаются. К таким основаниям в современной науке принято относить методологические подходы, которые представляют собой принципиальную ориентацию исследования, точку зрения, с которой рассматривается объект изучения; понятие или принцип, руководящий общей исследовательской стратегией [10, с. 74]. Так, при решении исследуемой нами проблемы, большое распространение в настоящее время получили системный, деятельностный, компетентностный, культурологический, процессный и другие подходы.

В ходе исследования нами выделены три методологических подхода, обладающих достаточным потенциалом для изучения рассматриваемой нами проблемы, а также определения, обоснования и формулировки предложений по ее разрешению: системный, деятельностный и культурологический подходы. Их выбор обусловлен следующими положениями: 1) поскольку цель исследования состоит в разработке систематизированного процесса, то определение его строения обеспечивается использованием системного подхода; 2) формирование организаторской культуры возможно только в специально организованной деятельности, субъектами которой являются все сотрудники образовательной организации, поэтому изучение их деятельности в рамках разработанного процесса обеспечивает деятельностный подход; 3) для определения наполнения формируемой организаторской культуры — основного целевого назначения разрабатываемого нами процесса и выявления его предметно-дидактического содержания, необходимо привлечь аппарат культурологического подхода [11, с. 92].

Таким образом, системный подход, обеспечивающий изучение системных свойств исследуемого нами феномена и построение соответствующего систематизированного процесса, не позволяет выявить ее деятельностное содержание, отражающее взаимодействие субъектов, что требует дополнения системного подхода деятельностным. В свою очередь, реализация системного и деятельностного подходов не позволяет четко представить характеристики того качества, которое должно сформироваться у сотрудников (т.е. содержания организаторской культуры). Поэтому совокупность системного и деятельностного подходов мы дополняем культурологическим.

Системный подход трактуется, как направление методологии научного познания и социальной практики, в основе которого лежит рассмотрение объектов как систем [3, с. 4].

Ключевым для системного подхода, является понятие *системы* — целостной совокупности элементов, характеризующейся следую-

щими необходимыми признаками: совокупность элементов ограничена от окружающей среды; элементы взаимосвязаны, взаимодействуют между собой, и существуют в отдельности лишь благодаря существованию целого; свойства совокупности в целом не сводятся к сумме свойств составляющих ее элементов и не выводятся из них [2, с. 47].

Деятельностный подход определяют как методологическое направление исследования, предполагающее описание, объяснение и проектирование различных предметов, подлежащих научному рассмотрению с позиции категории деятельности [9, с. 70].

Традиционно *деятельность* трактуется, как форма активного отношения человека к окружающему миру; мотивационная совокупность последовательно совершаемых действий, направленных на выполнение определенных задач, на достижение тех или иных социально значимых целей [2, с. 69]. Как отмечается в научной литературе, деятельность: является специфически человеческой формой отношения к миру, открытой, универсальной и способной к саморазвитию системой, представляет собой искусственный процесс, включенный в сложную сеть естественных и квазиестественных процессов, предполагает свободное целеполагание, определяется исторически выработанными социокультурными программами [11, с. 74-75].

Культурологический подход трактуем как ориентацию исследования, при которой явление рассматривается в контексте культуры: как продукт культуры и фактор, влияющий на ее дальнейшее развитие. Данный подход введен немецким философом, культурологом Освальдом Шпенглером.

Не останавливаясь на ключевых понятиях культурологического подхода представим результат реализации культурологического подхода для исследуемой нами проблемы. Проанализировав положения, изложенные в ряде публикаций, мы пришли к выводу, что результатом использования культурологического подхода является определение содержания культуры, формируемой у личности [5, с. 169].

Процесс формирования организаторской культуры, как этап профессиональной подготовки, должен включать в себя следующие компоненты: мотивационно-целевой, содержательно-методический, оценочно-коррекционный. Рассмотрим более подробно их содержательную характеристику [11].

Мотивационно-целевой компонент связан с мотивационной сферой личности. Работа в рамках данного компонента предполагает, во-первых, обеспечение перевода проблемной ситуации (осознание необходимости подготовки к организаторской деятельности)

в психологическую (понимание заданных требований как личностно значимых), в результате чего у специалиста формируется устойчивая и сознательная потребность решения поставленной задачи. Во-вторых, в рамках данного компонента формируются целевые ориентации профессиональной деятельности специалиста в соответствии с его способностями и интересами. Такое наполнение компонента помогает «раскрыть то, к чему он стремится, почему он этого хочет, и во имя чего — словом, помогает раскрыть его направленность и механизм целеустремленности всей его деятельности» [6, с. 81].

Содержательно-методический компонент составляют процедуры, в ходе реализации которых происходит непосредственное формирование организаторских знаний, умений, а также необходимых для данного вида деятельности профессионально значимых личностных качеств и ценностных ориентаций. Содержание данного компонента определяется содержанием формируемой культуры, профессиональным опытом, а также условиями, в которых осуществляется процесс профессиональной подготовки [4].

Оценочно-коррекционный компонент направлен на определение степени соответствия полученных результатов запланированным и нейтрализацию недостатков данного процесса. Информация о результатах оценивания является основой для разработки и реализации коррекционных мероприятий [1].

Завершая рассмотрение содержания построенного нами систематизированного процесса, необходимо остановиться на комплексе принципов его реализации и специфических свойствах.

Принципы: рефлексивности (приучение к самоанализу в процессе выполнения своих профессиональных задач), профессиональной направленности (должны отражаться ключевые позиции эффективной организаторской деятельности), диалогического общения (обеспечение непрерывного диалога и взаимодействия субъектов профессиональной деятельности), актуализации субъектного опыта (ориентация на имеющийся опыт и перевод его в активное состояние при осуществлении профессионально-творческой деятельности).

К специфическим свойствам разработанного нами систематизированного процесса мы относим ее содержательную вариативность (учет индивидуальных особенностей и создание условий для их индивидуализированного продвижения к заданной цели), цикличность (поступательность процесса формирования организаторской культуры), устойчивость (независимость работы системы от случайных отклонений) и адаптивность (обеспечение оперативного приспособления к организаторской деятельности) [4].

Таким образом, систематизированный процесс формирования организаторской культуры, разработанный на основе системного, деятельностного и культурологического подходов, а также с учетом требований социального заказа, профессиональной подготовки, организаторской деятельности и организаторской культуры, включает мотивационно-целевой, содержательно-методический, оценочно-коррекционный компоненты; характеризуется содержательной вариативностью, цикличностью, устойчивостью, адаптивностью; реализуется с учетом принципов рефлексивности, профессиональной направленности и диалогического общения.

Библиографический список

1. Бабак, О.В. Формирование правовой культуры менеджера туризма в процессе профессиональной подготовки в вузе: Дис. ... канд. пед. наук / О.В. Бабак. – М., 2007. –168 с.

2. Базавлуцкая Л.М., Инженерно - организаторская культура студентов обучающихся в условиях модернизации образования/ Л.М.Базавлуцкая: Пропедевтика инженерной культуры обучающихся в условиях модернизации образования// В сборнике: Пропедевтика инженерной культуры обучающихся в условиях модернизации образования Сборник материалов Всероссийской науч.-практической конференции с международным участием. 2015. С.-46-50.

3. Бобовникова С.И. Технология формирования профессиональной культуры специалиста в информационно-коммуникативной среде организации: Дис. ... канд. социол. наук. – Курск, 2009. – 150 с.

4. Гнатышина, Е.А. Уровневая модель информационных и коммуникационных компетенций выпускников учреждений профессионально-педагогического образования/Е.А. Гнатышина, С.А. Богатенков//Педагогическое образование и наука. -2012. -№ 12. -С. 37-43.

5. Гнидан Е.В. Ориентирование студента вуза на культуру организационной деятельности: Дис. ... канд. пед. наук. – Красноярск, 2006. –166 с.

6. Дьяченко М.И., Кандыбович Л.А. Психология высшей школы. Особенности деятельности студентов и преподавателей вуза. – Мн.: Высшая школа, 2007. – 383 с.

7. Евплова, Е.В. Профессионально значимые качества будущих педагогов профессионального обучения [Текст] / Е.В. Евплова // Педагогическое образование и наука. – 2012. – № 2. – С. 62–65.

8. Корнеев, Д.Н., Роль педагогической инноватики в подготовке конкурентоспособного выпускника./Корнеев Д.Н.//Вестник Юж-

но-Уральского университета. Серия: Образование. Педагогические науки № 36 (255)/2011

9. Корнеева Н.Ю., Корнеев Д.Н., Менеджмент профессиональной образовательной организации: теория и практика инновационного развития/Н.Ю. Корнеева, Д.Н. Корнеев//В сборнике: Гармоничное развитие личности: психология и педагогика сборник научных трудов по материалам I Международной научно-практической конференции. 2016. С. 4-9.

10. Корнеев Д.Н., Корнеева Н.Ю., Уварина Н.В. Проектирование и диффузия педагогических инноваций как методическая проблема современного непрерывного профессионального образования В сборнике: Методика профессионального образования: от теории к практике Сборник статей по итогам Всероссийской олимпиады по методике профессионального обучения. 2016. С. 60-69.

11. Ценч Ю.С. Развитие организаторской компетенции преподавателей в учреждениях среднего профессионального образования: Дис. ... канд. пед. наук. – Челябинск, 2006. – 160 с.

9. Уварина, Н.В. Информационная подготовка педагогов профессионального обучения в аспекте безопасности/Н.В. Уварина, Е.А. Гнатышина, Е.В. Гнатышина и др./монография. -Челябинск., -Изд-во: Челябинский государственный педагогический университет. -2015. -415 с.

10. Юдин Э.Г. Методология науки. Системность. Деятельность. – М.: Эдиториал УРСС, 2012. – 445 с.

11. Яковлев Е.В., Яковлева Н.О. Педагогическая концепция: методологические аспекты построения: Монография. – М.: Гуманитар. изд. центр ВЛАДОС, 2006. – 239 с.

***Belevitin V.A., Katina M.Yu., Petelin S.A., Kurbatova O.L. /
Белевитин В.А., Катина М.Ю., Петелин С.А., Курбатова О.Л.
Челябинск / Chelyabinsk***

ПЛАНИРОВАНИЕ ТЕСТОВОГО КОНТРОЛЯ ПРОПЕДЕВТИЧЕСКИХ КУРСОВ PLANNING FOR THE TEST CONTROL PROPAEDEUTIC COURSES

Аннотация. В статье показано влияние содержательности, репрезентативности, структуры и латентности педагогических тестов на достоверность получаемых результатов диагностирования знаний, умений, навыков и степени формирования профессиональных компетенций обучающихся.

Annotation. The article shows the influence of *soderzhatelnosti*, *reprezentativnosti*, pedagogical structure and latency tests on the reliability of the results of diagnosing the knowledge, skills and professional competencies stepeni formation of students.

Ключевые слова: Педагогический тест, диагностирование знаний, умений и навыков, тестовый контроль степени формирования профессиональных компетенций обучающихся.

Key words: Teaching test, diagnosis of knowledge and skills, test control stepeni formation of professional competence of students.

Выводы о «величине ошибки измерения» уровня знаний, умений и навыков, рациональности разнообразных систем тестирования (например SAT, ACT, APP), форматов тестовых заданий «multiple choice», «free response», использования пересчёта «сырых баллов» в «истинные баллы» с помощью моделей Item Response Theory – IRT [1–2] могут быть сделаны лишь на основе экспериментальных данных, проанализированных с помощью объективных математико-статистических методов. Отмеченное даёт нечто большее, чем просто учёт мирового образовательного опыта [1].

Отметим одну важную концепцию современного эксперимента, которая делает его эффективным. Это концепция так называемого многофакторного эксперимента. Эффективность эксперимента при этом резко повышается с увеличением числа переменных или исследуемых факторов. Применение идей и методов математической статистики значительно сокращает объём экспериментальных исследований и увеличивает чёткость суждений исследователя об эксперименте и получаемых результатах [3]. Для планирования многофакторных исследований известно несколько модификаций планов экспериментов. В случаях, если взаимодействие факторов оказывается незначительным, для проведения исследований удобно использовать дробные реплики, являющиеся частями полного факторного эксперимента [13].

Систематический тестовый контроль и количественная оценка знаний качественными методами отвечают современным требованиям, предъявляемым к методам тестологии, в основе которой лежит понятие «педагогический тест». При этом применительно к педагогическим тестам (ПТ) целесообразно использование обобщающего показателя δ , названного «объективированностью» ПТ, в зависимости от значений коэффициентов «важности» c_i , $i = 1, 2, 3$ таких факторов ПТ, как S, R и L – соответственно содержательность, репрезентативность структуры и латентность [4]. Влияние этих факторов на показатель δ нередко также важно знать в педагогической практике. Руководствуясь вышеизложенным, построим мате-

математическую модель показателя δ для значений факторов S, R и L, полученных в результате статистической обработки результатов опросов независимых экспертов: $0,67 \leq S \leq 0,85$; $0,73 \leq R \leq 0,87$; $0,60 \leq L \leq 0,70$ при крайних значений их c_i [2].

Методология планирования дробного факторного эксперимента 2^{3-1} требует постановки всего лишь четырёх опытов, при этом значения уровней факторов в опытах должны быть такими, чтобы опыты соответствовали вершинам тетраэдра в пространстве кодированных значений факторов [4]. Условия планируемого эксперимента в данном случае удобно записать в виде дробной матрицы (таблица 1), в которой строки соответствуют различным опытам, а столбцы – значениям трёх варьируемых факторов. Коэффициенты линейного уравнения регрессии для различных интервалов изменения коэффициентов важности представлены в таблице 2.

Полученные математические модели были подвергнуты статистической проверке по значениям асимметрии (A), критерия Вилькоксона и Кохрена, с вычислением доверительных интервалов. В итоге показана их адекватность и возможность использования как при разработке, так и опробовании, сертификации и внедрении ПТ. Разработанные на основе чётких формализованных правил данные математические модели позволяют: а) свести к минимуму ошибку эксперимента за счёт выбора и применения объективных планов реализации экспериментов и б) оценить влияние управляющих факторов [5].

Таблица 1

План дробного факторного эксперимента 2^{3-1} и результаты исследования величины показателя δ

Номер опыта	Содержательность S ПТ		Репрезентативность структуры R ПТ		Латентность L ПТ		Значения (δ_i), $i = 1, 2, 3, 4$ для уровней коэффициентов важности $c_2=c_R= 0,23$; $c_3= c_L=0,10$ и $c_1= c_S$:		
	Кодир значение	Натур значение	Кодир значение	Натур значение	Кодир значение	Натур значение	Нижнего (-1)	Среднего (0)	Верхнего (+1)
1	+1	0,85	+1	0,87	+1	0,70	0,900	0,876	0,852
2	+1	0,85	-1	0,73	-1	0,60	0,857	0,833	0,809
3	-1	0,67	-1	0,73	+1	0,70	0,783	0,744	0,706
4	-1	0,67	+1	0,87	-1	0,60	0,805	0,767	0,728

Таблица 2

**Коэффициенты линейного уравнения регрессии
показателя δ**

Интервал изменения c_1	Значения коэффициентов уравнения				Доверительный интервал $\pm \Delta b_i$, $i=1,2,3$
	b_0	b_1	b_2	b_3	
0,43 – 0,51	0,836	0,042	0,016	0,005	0,0018
0,51 – 0,59	0,805	0,005	0,016	0,005	0,0013
0,59 – 0,67	0,774	0,057	0,016	0,005	0,0015

Для исследования зависимости $\delta = \delta(S, R, L)$ можно также использовать планирование эксперимента по типу латинского квадрата 4x4 (табл. 3). Каждый из трёх факторов назначался на четырёх (а не двух, как ранее) уровнях, из-за чего планирование и называется по типу латинского квадрата 4x4 [13]. Строки табл. 3 отвечают уровням варьирования S-фактора ПТ ($b_1=0,67; \dots, 0,85$); столбцам соответствуют уровни R-фактора структуры ПТ ($a_1=0,73; \dots; 0,88$); L-фактор ПТ изменялся от $c_1=0,59$ до $c_1=0,71$ (в ячейках табл.3) [6]. Экспериментальные значения δ ПТ также представлены в ячейках табл.3: $\delta = 0,721; \dots; 0,855$. Подсчитанные по соответствующим столбцам средние значения $\check{\delta}_i$ показателя δ , равные 0,777; ...; 0,813, отражают влияние R-фактора структуры ПТ на величину показателя δ . По значениям $\check{\delta}_j$, подсчитанным по строкам, можно судить о влиянии S-фактора ПТ: $\check{\delta}_j$, равные 0,745; ...; 0,844. В крайнем правом столбце приведены значения показателя δ при различной латентности L ПТ: $\check{\delta}_k$, равные 0,788; ...; 0,800 [7].

Таблица 3

**План и результаты исследования δ по типу латинского
квадрата 4x4**

S(b_i)	R(a_j)				$\check{\delta}_j$	При $\check{\delta}_k$
	$a_1=0,73$	$a_1=0,78$	$a_1=0,83$	$a_1=0,88$		
$b_3=0,67$	$c_1=0,59$	$c_1=0,63$	$c_1=0,67$	$c_1=0,71$	0,745	$c_1=0,59$
	$\delta = 0,721$	$\delta = 0,737$	$\delta = 0,752$	$\delta = 0,768$		$\check{\delta} = 0,788$
$b_2=0,73$	$c_1=0,63$	$c_1=0,59$	$c_1=0,71$	$c_1=0,67$	0,779	$c_1=0,63$
	$\delta = 0,758$	$\delta = 0,766$	$\delta = 0,789$	$\delta = 0,801$		$\check{\delta} = 0,792$

b ₃ =0,79	c ₁ =0,67	c ₁ =0,71	c ₁ =0,59	c ₁ =0,63	0,811	c ₁ =0,67
	ò =0,798	ò =0,811	ò =0,810	ò =0,826		ò̃ = 0,798
b ₄ =0,85	c ₁ =0,71	c ₁ =0,67	c ₁ =0,63	c ₁ =0,59	0,844	c ₁ =0,71
	ò =0,832	ò =0,840	ò =0,847	ò =0,855		ò̃ = 0,800
ò̃ _i	0,777	0,789	0,800	0,813	ò̃ =	0,795

Для проведения дисперсионного анализа результатов исследований применима общая для такого типа планирования расчётная схема (таблица 4) [12]. В рассматриваемом случае число степеней свободы $n=4$, так как варьирование факторов осуществляется на четырёх уровнях для каждого из рассматриваемых факторов: S, R и L = var., а G и K = const [8]. Расчёт сводится к определению следующих вспомогательных величин: а) суммы квадратов всех опытов s_1^2 ; б) суммы квадратов итогов по строкам, делённой на число элементов в каждой строке s_2^2 ; в) суммы квадратов итогов по столбцам, делённой на число элементов в каждом столбце s_3^2 ; г) суммы квадратов итогов поочередного суммирования s_4^2 при $k=1,2,3,4$, делённой на число элементов, соответствующих каждому индексу и д) корректирующего члена s_5^2 ; равного квадрату общего итога, делённому на общее число опытов [9].

Таблица 4

**Дисперсионный анализ результатов исследований
величины \bar{y} в соответствии с планом эксперимента
по типу латинского квадрата 4x4 (см. табл.3)**

Источник дисперсии	Число степеней свободы		Сумма квадратов		Средний квадрат	
	Формула	Значение	Формула	Значение	Формула	Значение
Строки b – содержательность S ПТ	n-1	3	$s_b^2 = s_2^2 - s_5^2$	0,68 1	$s_b^2/(n-1)$	0,22 7

Столбцы а – репрезентативность структуры Р ПТ	n-1	3	$s_a^2 = s_3^2 - s_5^2$	0,66 2	$s_a^2 / (n-1)$	0,22 1
Буквы с – латентность L ПТ	n-1	3	$s_c^2 = s_5^2 - s_4^2$	0,66 0	$s_c^2 / (n-1)$	0,22 0
Ошибка дисперсии	(n-1)· (n-2)	6	$s_{ост}^2 = s_{общ}^2 - (s_a^2 + s_b^2 + s_c^2)$	0,22 1	$s_{ост}^2 / (n-1) (n-2)$	0,03 7

Из сопоставления значений средних квадратов по F- критерию следует, что наибольшее влияние на величину δ оказывает S-фактор ПТ: $F_S = 0,227 / 0,037 = 6,16 > F_{критич. 0,05(3;6)} = 4,76$ [10]. Значимым следует признать и влияние R-фактора структуры ПТ: $F_R = 0,221 / 0,037 = 6,00$ и латентности L ПТ: $F_L = 0,220 / 0,037 = 5,97$. Анализ изменений δ свидетельствует о том, что она существенно увеличивается с ростом значений S-фактора, тогда как влияние R- и L- факторов ПТ меньше влияния фактора S более, чем в 2,5 раза для R и в 15 раз для L ПТ [11]. Отсюда следует, что для получения надёжных, достоверных результатов тест-контроля, в первую очередь, следует уделять внимание их содержательности S во взаимосвязи с репрезентативностью R структуры Р ПТ: наиболее достоверных результатов тест-контроля следует ожидать когда ПТ отвечает именно требованиям полноты и весомости этих параметров.

Планирование тест-контроля ПТ значительно повышает достоверность получаемых результатов диагностирования знаний, умений, навыков и степени формирования профессиональных компетенций обучающихся [5-12].

Библиографический список

1. Корнеева Н.Ю., Корнеев Д.Н., Менеджмент профессиональной образовательной организации: теория и практика инновационного развития/Н.Ю. Корнеева, Д.Н. Корнеев//В сборнике: Гармоничное развитие личности: психология и педагогика сборник научных трудов по материалам I Международной научно-практической конференции. 2016. С. 4-9.

2. Корнеев, Д.Н., Роль педагогической инноватики в подготовке конкурентоспособного выпускника./Корнеев Д.Н.//Вестник Южно-Уральского университета. Серия: Образование. Педагогические науки № 36 (255)/2011

3. Налимов, В.В. Теория эксперимента / В.В. Налимов. – М.: Наука, 1971. – 73 с.

4. Шихова, О.Ф. Критерии для оценки объективированности педагогических контрольных материалов / О.Ф. Шихова, Л.А. Габдуллина // Образование и наука. – 2000. – №3(5). – С. 82–85.

5. Катина, М.Ю. О соответствии педагогических тестов оцениваемой области знаний учебных дисциплин и уровню сформированных навыков и профессиональных компетенций / М.Ю. Катина, В.А. Белевитин и [др.] // В сб-ке науч. трудов VII Междун. научно-практич. конф-ии «Инновационные технологии в подготовке современных профессиональных кадров: опыт, проблемы». – Челябинск, Челябинский филиал РАНХиГС, 2016. – С. 77–83.

6. Руднев, В.В. Аспекты формирования инженерной культуры будущих педагогов по обеспечению информационной безопасности обучающихся и образовательной организации / В.В. Руднев, В.А. Белевитин и [др.] // В сб-ке науч. трудов VII Междун. научно-практич. конф-ии «Инновационные технологии в подготовке современных профессиональных кадров: опыт, проблемы». – Челябинск, Челябинский филиал РАНХиГС, 2016. – С. 120–127.

7. Руднев В.В. Комбинированные силовые установки для городского автомобиля/В.В.Руднев , М.Л.Хасанова , К.Б.Нестеров //Научные проблемы транспорта Сибири и Дальнего Востока. -№1.- Новосибирск:Сибирский государственный университет водного транспорта,2010. -С.202-205.ISSN: 2071-3827

8. Черновол, И.Г. Выявление степени влияния и значимости факторов в педагогических исследованиях / Черновол И.Г., Белевитин В.А. и [др.] // В сб-ке науч. трудов VII Междун. научно-практич. конф-ии материалов «Инновационные технологии в подготовке современных профессиональных кадров: опыт, проблемы». – Челябинск, Челябинский филиал РАНХиГС, 2016. – С. 163–171.

9. Белевитин, В.А. Повышение уровня информационной безопасности образовательной среды непосредственно в процессе непрерывного профессионального образования / В.А. Белевитин, Е.А. Гнатышина и [др.] // В сб-ке науч. трудов VII Междун. научно-практич. конф-ии «Инновационные технологии в подготовке современных профессиональных кадров: опыт, проблемы». – Челябинск, Челябинский филиал РАНХиГС, 2016. – С. 31–39.

10. Белевитин, В.А. Проблемы создания комфортной инфобезопасной образовательной среды / В.А. Белевитин, Е.А. Гнатышина и [др.] // В сб-ке науч. трудов VII Междун. научно-практич. конф-ии «Инновационные технологии в подготовке современных профессиональных кадров: опыт, проблемы». – Челябинск, Челябинский филиал РАНХиГС, 2016. – С. 59–66.

11. Меркулов, Е.П. Некоторые направления совершенствования формирования профессиональных компетенций в образовательных организациях / Е.П. Меркулов, С.А. Петелин, Т.В. Софьина, О.Ю. Матюшева // В сб-ке науч. трудов VII Междун. научно-практич. конф-ии «Инновационные технологии в подготовке современных профессиональных кадров: опыт, проблемы». – Челябинск, Челябинский филиал РАНХиГС, 2016. – С. 88–94.

12. Карпенко, А.Г. Материаловедение. Расходные материалы автотранспортной техники: учеб. пособие / А.Г. Карпенко, В.А. Белевитин. – Челябинск, Изд-во ЧГПУ. – 2013. – 227 с.: ил.

13. Бражников, А.И. Бесконтактный одноканальный времяимпульсный расходомер жидкости / А.И. Бражников, В.А. Белевитин, Е.В. Бражникова, Е.Л. Иванов // Метрология. – 2004. – № 11.

***Белевитин В.А., Петелин С.А., Матюшева О.Ю., Шубина А.А. /
Belevitin V.A., Petelin S.A., Matyusheva O.Yu., Shubina A.A.
Челябинск / Chelyabinsk***

**НЕКОТОРЫЕ АСПЕКТЫ ПЕДАГОГИЧЕСКИХ УСЛОВИЙ
РАЗВИТИЯ
ТЕСТОВОГО КОНТРОЛЯ ПРОПЕДЕВТИЧЕСКИХ КУРСОВ
SOME ASPECTS OF THE PEDAGOGICAL CONDITIONS OF
DEVELOPMENT
TEST CONTROL PROPAEDEUTIC COURSES**

Аннотация. В статье актуализированы условия планирования и проведения исследований в обеспечение управления качеством знаний в образовательных организациях. В статье показано влияние уровня подготовленности педагогов в

закладывании у обучающихся более прочного фундамента освоения образовательных дисциплин.

Annotation. Article updated conditions of planning and research in quality management software knowledge in educational institutions. The article shows the influence of the level of preparedness of teachers in students' laying a solid foundation for the development of humanitarian and special disciplines.

Ключевые слова. Диагностирование знаний, умений и навыков обучающихся, тестовый контроль степени формирования профессиональных компетенций обучающихся.

Key words. Diagnosis of knowledge and skills of students, test control of degree-or formation of professional competence of students.

На страницах журнала «Стандарты и качество» В. Качаловым была высказана идея управления качеством знаний в образовательных организациях, представляющих собой сложную систему из сети подчиненных подсистем [1]. Современная концепция подготовки и реализации образовательного процесса подразумевает участие в проектах по улучшению, поиску новых образовательных технологий, разработке новых услуг на базе широкой и глубокой имплементации современной парадигмы тестирования учебных достижений и способностей. Современное тестирование – это, прежде всего, технология интенсификации учебного процесса ввиду того, что экстенсивный рост (увеличение объёма учебных часов по рабочим программам) себя исчерпал [2]. Для разработки разумной системы тестирования важная роль отводится исследованиям.

Об условиях планирования и проведения исследований

Педагогика как наука исходит из объективной закономерной взаимозависимости и причинной обусловленности педагогических явлений. В силу этого одна из познавательных задач педагогики как науки – выявление и изучение связей между педагогическими явлениями. Знание характера и силы связи между явлениями позволяет перейти от констатации фактов к их объяснению и предсказанию, а, следовательно, к эффективному управлению процессом образования и развития личности.

Любое исследование направлено на разрешение проблемной ситуации, общей характеристикой которой является то, что имеющиеся в распоряжении субъекта методы, средства, в том числе знания, оказываются недостаточными для продолжения деятельности, в частности образовательной. Каждое проводимое исследование имеет комплекс характеристик, которые необходимо учитывать при их организации, планировании и проведении. Среди основных характеристик исследования наиболее важными являются: а) методо-

логические (совокупность ключевых целей, подходов, ориентиров, приоритетов, средств и методов исследования; б) организационные; в) ресурсные (интеллектуальные, трудовые, временные, информационные, материальные, технические; г) объектные – конкретный фрагмент реальности, где существует проблема, подвергающаяся непосредственному изучению; д) степень остроты проблемы и предметные – наиболее существенные свойства изучаемого объекта, анализ которых особенно значим для решения задач исследования; е) качество исследования, как комплекс совокупности свойств, характеристик и методов исследования, отражающий его особенности и позволяющий оценить его результативность; ж) результат исследования – информация, полученная при завершении исследования, способствующая успешному разрешению проблемы пониманию её содержания, причин возникновения, следствий; з) эффективность исследования – соразмерность результатов, полученных от исследования, с ресурсами, использованными на его проведение [3].

Для решения разных задач один и тот же объект исследования может рассматриваться через призму разных предметов исследования, например показателей качества образовательного процесса в вузе: а) качество учебных программ; б) состояние материально-технической базы вуза; в) мотивацию и качество преподавательского состава; г) качество студентов, инфраструктуры, знаний; д) активность руководства (внедрение процессных инноваций); е) достижения и востребованность выпускников, их конкурентоспособность на рынке труда.

На определение предмета исследования влияют: а) реальные свойства объекта исследования; б) знания исследователя об этих свойствах; в) целевая установка; г) задачи исследования.

Результат исследования может быть непосредственным и опосредованным: непосредственным результатом является информация в виде рекомендаций, моделей, методик, программ и т.д., а опосредованный результат затрагивает такие категории, как эффективность, качество, потенциал и пр.

Преподаватель - ключевая фигура в образовательном процессе

Преподаватель не только передает знания, но и способствует формированию личности обучаемого, его мировоззрения и духовности. Поэтому качество преподавателя, как одного из наиболее значимых показателей качества образовательного процесса в вузе, включает в себя: а) уровень компетентности – знания и опыт в определенной области науки и практики; б) потребность и способность заниматься преподавательской деятельностью; в) способно-

сти подмечать отличительные особенности обучаемых (наблюдательность), устанавливать контакты с внутренней и внешней средой; д) наличие научной школы, известность; е) научно-исследовательская активность.

В центре образовательного процесса в вузе стоит студент, потребитель знаний, материал, который должен быть превращен в конечный результат образовательного процесса. Качество студента характеризуется такими показателями, как качество знаний, умений и навыков, по профильным для вуза учебным дисциплинам в частности, желание учиться, интеллект, духовность, одаренность, память, дисциплинированность, настойчивость, планирование карьеры, работоспособность, наблюдательность.

Качество знаний определяется уровнем подготовленности, под которым понимают фундаментальность, глубину и востребованность знаний в работе после окончания вуза. Все эти показатели качества знаний, умений и навыков, как главные показатели качества преподавателя являются латентными, т.е. недоступными для непосредственного измерения. Вследствие этого они могут быть рассчитаны по результатам исследований (тестирования, анкетирования и пр.) как альтернативные показатели путём бальных и обобщающих оценок, сводных или интегрированных показателей с помощью квалиметрии [4]. Чтобы латентные, нередко качественные (атрибутивные) признаки образовательного процесса перевести в разряд количественных признаков, выделить закономерности из случайностей и в дальнейшем использовать их в профессиональных педагогических действиях необходимо, прежде всего, привлечь серьёзные научные методы составления, опробования, корректировки и сертификации тестов, анкет и других контрольно-измерительных педагогических материалов, математической обработки получаемых результатов.

Основным, мощным и гибким аппаратом выделения закономерностей из случайностей в исследованиях, в том числе педагогических явлений являются статистические методы изучения взаимосвязей между явлениями. В наиболее общем виде задача математической статистики в области взаимосвязей между педагогическими явлениями состоит в количественной оценке их наличия и направления, а также в характеристике силы и формы влияния одних факторов на другие. Следует учитывать, что математическая статистика применима не к любому хаотическому набору данных, а только к таким данным, для которых можно построить функции распределения или, другими словами, для которых существует устойчивость частот [5]. В некоторых случаях возможно принятие гипотезы о существовании такой функции. Использование клас-

сического аппарата теории вероятностей и математической статистики позволяет, в этом случае, представлять получаемые результаты в виде математической модели между статистически усредненными переменными – педагогическими явлениями, факторами. Модели имеют вид дисперсионных или регрессионных зависимостей, в общем случае нелинейных (полиномиальных), а также содержащей такую дополнительную статистическую информацию, как дисперсия, коэффициенты корреляции и т.д. В педагогических исследованиях, как правило, используют корреляционный анализ, поскольку его можно применить как к количественно выраженным переменным (явлениям, факторам, признакам), так и качественно, то есть к переменным, измеряемым непараметрическим методом в шкалах наименований или порядковыми шкалами. Измерения представляют собой приписывание числовых значений исследуемым характеристикам (свойствам педагогического объекта) согласно определенным правилам (М.И. Грабарь, К.А. Красноярская, Т.Е. Климова, Дж.Б. Мангейм, Ю.М. Нейман, Р.К. Рич, В.А. Хлебников), устанавливающим соответствие между свойствами рассматриваемых педагогических объектов и свойствами чисел. В итоге, операции с числами, приписанными педагогическим объектам позволяют сравнивать между собой эти объекты по состоянию измеренного свойства, поскольку в результате измерения в каждом конкретном случае с переменной (исследуемым свойством, фактором, признаком) ассоциируется некоторое числовое значение.

Общеизвестно, что окружающий нас мир характеризуется постоянной изменчивостью и в нём, наряду с закономерностью, существует и случайность, порождающая разнообразие педагогических возможностей.

Принимая во внимание важность этапа нахождения функциональных связей для выработки стратегии исследований и располагая результатами аттестации студентов, в первом приближении задались целью педагогического исследования функциональной связи между квалификацией преподавателей и успеваемостью студентов по качественным (атрибутивным) признакам с использованием корреляционного анализа, вычислением статистической значимости и определением достоверности связей. В таблице 1 приведены результаты анализа рандомизированной выборки итогов первичной аттестации 57 студентов (очного и очно-заочного обучения) второго курса ЮУрГГПУ и спустя три года, в ходе самообследования их с помощью тестирования (таблица 2).

Величина вычисленного по представленным в таблице 1 результатам коэффициента ассоциации Д. Юна Q:

$$Q = (43 \cdot 38 - 19 \cdot 14) / (43 \cdot 38 + 19 \cdot 14) = 0,745$$

свидетельствует о наличии сильной прямой функциональной связи между квалификацией преподавателей и успеваемостью студентов. Более осторожная оценка степени тесноты исследованной связи между квалификацией преподавателей и успеваемостью студентов по величине коэффициента контингенции К.Пирсона K_k , отражающего в противоположность коэффициенту ассоциации Д.Юна Q , двухстороннюю, а не одностороннюю связь:

$$K_k = (217 \cdot 196 - 94 \cdot 73) / \sqrt{(290 \cdot 290 \cdot 311 \cdot 269)} = 0,48$$

подтверждает вывод, сделанный на основании оценки величины Q .

Таблица 1

Результаты первичной аттестации студентов по дисциплинам «Естественные науки»

Категория преподавателей	Количество студентов по результатам аттестации		Всего
	С оценкой «хорошо» и «отлично»	С оценкой «удовл.» и «неудовл.»	
С учёной степенью, учёным званием	43	14	57
Без учёной степени и учёного звания	19	38	57
Всего	62	52	114

Таблица 2

Результаты самооценки студентов по дисциплинам «Естественные науки»

Категория преподавателей	Количество студентов по результатам аттестации		Всего
	С оценкой «хорошо» и «отлично»	С оценкой «удовл.» и «неудовл.»	
С учёной степенью, учёным званием	19	37	56
Без учёной степени и учёного звания	6	50	56
Всего	25	87	112

Проверка достоверности выявленной связи путём оценки полученных значений коэффициентов корреляции Q и K_k на статистическую значимость по формулам $Z_Q = Q\sqrt{n}$ и $Z_K = K_k\sqrt{n}$ ($n = 43+14+19+38 = 114$) для уровня значимости $\alpha=0,05$ позволила получить значения $|Z| > Z_{\text{критич.}} (\alpha/2)$, а именно $7,95 > 1,96$ для вычислений с использованием коэффициента ассоциации Д.Юна Q и $5,1 > 1,96$ для вычислений с использованием контингенции К. Пирсона K_k . Так как $Z_Q = 7,95$ и $Z_K = 5,1$ превышают табличное значение $Z_{0,975} = +1,96$, нулевая гипотеза отклоняется и на уровне значимости $\alpha=0,05$ принимается альтернативный вывод о том, что функциональная связь между квалификацией преподавателей и успеваемостью студентов достоверная [8].

Вычисленная по результатам таблицы 2 величина коэффициента ассоциации Д.Юна $Q = 0,621$ незначительно отличается от величины коэффициента ассоциации Д. Юна, рассчитанного по результатам таблицы 1, что подтверждает наличие сильной прямой функциональной связи между квалификацией преподавателей и успеваемостью студентов, даже по истечении трёх лет [7]. Кроме того, следует заметить совпадение полученного результата с более осторожной оценкой степени тесноты исследованной связи между квалификацией преподавателей и успеваемостью студентов по величине коэффициента контингенции К. Пирсона K_k и её достоверности [15].

Если сопоставить данные табл.1 и табл.2, то можно предположить, что знания, полученные студентами от преподавателей с учёными степенями и званиями, закладывают более прочный фундамент для последующего освоения гуманитарных и специальных дисциплин. Неожиданны ли такие результаты? Однозначно, нет. В процессе соискания учёной степени диссертанты невольно вынуждены углублять свои познания в специальных областях науки и практики – научного планирования исследований, обработки, анализа и представления получаемых результатов, повышать свой уровень компетентности. Большинство научных школ практикует окончание аспирантами университета педагогического мастерства с выдачей дипломов государственного образца. В итоге, становится не только доступным, но и мотивированным обоснованное применение на практике новейших педагогических технологий и сценариев – тестирования, мультимедиа (линейных, нелинейных и интерактивных), портфолио, информационно-образовательных систем, электронных учебников и справочников в комбинации с технологиями

компьютерного тестирования и т.д., существенно упрощающих эффективное оказание образовательных услуг [6–14].

Библиографический список

1. Качалов В. Проблемы управления качеством в вузе // Стандарты и качество. 2000. №5,6

2. Самыловский, А.И. / А.И. Самыловский // Вопросы тестирования, 2002, №3. – С. 6–24.

3. Шаранин, А.С. Механизм инновационного развития организации / А.С. Шаранин. [Электронный ресурс]. – Режим допуска: <http://cyberleninka.ru/article/n/mehanizm-innovatsionnogo-razvitiya-organizatsii>.

4. Корнеев Д.Н., Корнеева Н.Ю., Уварина Н.В. Проектирование и диффузия педагогических инноваций как методическая проблема современного непрерывного профессионального образования В сборнике: Методика профессионального образования: от теории к практике Сборник статей по итогам Всероссийской олимпиады по методике профессионального обучения. 2016. С. 60-69.

5. Климова, Т.Е. Методы корреляционного анализа в педагогике: уч.-метод. пособие / Т.Е. Климова. – Магнитогорск, МаГУ, 2000. – 96с.

6. Катина, М.Ю. О соответствии педагогических тестов оцениваемой области знаний учебных дисциплин и уровню сформированных навыков и профессиональных компетенций / М.Ю. Катина, В.А. Белевитин и [др.] // В сб-ке науч. трудов VII Междун. научно-практич. конф-ии «Инновационные технологии в подготовке современных профессиональных кадров: опыт, проблемы». – Челябинск, Челябинский филиал РАНХиГС, 2016. – С. 77–83.

7. Руднев, В.В. Аспекты формирования инженерной культуры будущих педагогов по обеспечению информационной безопасности обучающихся и образовательной организации / В.В. Руднев, В.А. Белевитин и [др.] // В сб-ке науч. трудов VII Междун. научно-практич. конф-ии «Инновационные технологии в подготовке современных профессиональных кадров: опыт, проблемы». – Челябинск, Челябинский филиал РАНХиГС, 2016. – С. 120–127.

8. Руднев В.В. Непосредственный наддув как способ повышения приемистости ДВС/В.В.Руднев, В.С.Кукис, М.Л.Хасанова, О.И.Быстров//Научный вестник.-Вып.№20.-Челябинск:ЧВВАКИУ,2009.-С.122-124.

9. Черновол, И.Г. Выявление степени влияния и значимости факторов в педагогических исследованиях / Черновол И.Г., Белевитин В.А. и [др.] // В сб-ке науч. трудов VII Междун. научно-практич.

конф-ии «Инновационные технологии в подготовке современных профессиональных кадров: опыт, проблемы». – Челябинск, Челябинский филиал РАНХиГС, 2016. – С. 163–171.

10. Белевитин, В.А. Повышение уровня информационной безопасности образовательной среды непосредственно в процессе непрерывного профессионального образования / В.А. Белевитин, Е.А. Гнатышина и [др.] // В сб-ке науч. трудов VII Междун. научно-практич. конф-ии «Инновационные технологии в подготовке современных профессиональных кадров: опыт, проблемы». – Челябинск, Челябинский филиал РАНХиГС, 2016. – С. 31–39.

11. Белевитин, В.А. Проблемы создания комфортной инфобезопасной образовательной среды / В.А. Белевитин, Е.А. Гнатышина и [др.] // В сб-ке науч. трудов VII Междун. научно-практич. конф-ии «Инновационные технологии в подготовке современных профессиональных кадров: опыт, проблемы». – Челябинск, Челябинский филиал РАНХиГС, 2016. – С. 59–66.

12. Меркулов, Е.П. Некоторые направления совершенствования формирования профессиональных компетенций в образовательных организациях / Е.П. Меркулов и [др.] // В сб-ке науч. трудов VII Междун. научно-практич. конф-ии «Инновационные технологии в подготовке современных профессиональных кадров: опыт, проблемы». – Челябинск, Челябинский филиал РАНХиГС, 2016. – С. 88–94.

13. Карпенко, А.Г. Материаловедение. Расходные материалы автотранспортной техники: учеб. пособие / А.Г. Карпенко, В.А. Белевитин. – Челябинск, Изд-во ЧГПУ. – 2013. – 227 с.: ил.

14. Бражников, А.И. Бесконтактный одноканальный времяимпульсный расходомер жидкости / А.И. Бражников, В.А. Белевитин, Е.В. Бражникова, Е.Л. Иванов // Метрология. – 2004. – № 11.

15. Гнатышина, Е.А. Профессионально-педагогическое образование на рубеже веков: коллективная монография / Е.А. Гнатышина и [др.]. Челябинск, 2014.

***Василькова Н.А., Кобзева В.В. / Vasilkova N. A. Kobzev V. V.
Челябинск / Chelyabinsk***

**УЧЕБНЫЕ ЗАДАЧИ ПО ДИСЦИПЛИНЕ
«КОМПЬЮТЕРНАЯ ГРАФИКА И ДИЗАЙН» КАК СПОСОБ УСВОЕНИЯ
ГРАФИЧЕСКОЙ КОМПЕТЕНЦИИ
LEARNING OBJECTIVES FOR THE DISCIPLINE «COMPUTER
GRAPHICS AND DESIGN» AS A METHOD OF LEARNING GRAPHIC
COMPETENCE**

Аннотация. В данной работе освещены некоторые методические особенности применения учебных задач как одного из способов усвоения графической компетенции в процессе преподавания компьютерной графики и дизайна в условиях обучения специальности «Прикладная информатика (по отраслям)» в колледже.

Annotation. This article deals with some methodological features of the application learning tasks as a way of learning graphic competence in the teaching of computer graphics and design in terms of training of specialty «Applied Informatics (on branches)» in College.

Ключевые слова: учебная задача, классификация учебных задач, профессиональные компетенции, профессиональная компетентность, графическая компетенция, дисциплина «Компьютерная графика и дизайн», специальность «Прикладная информатика (по отраслям)».

Key words: educational objective, the classification of learning tasks, professional competence, professional expertise, graphical expertise, discipline «Computer graphics and design», specialty «Applied Informatics (on branches) ».

Учебные задачи в методике профессионального обучения понимают как форму реализации содержания обучения по дисциплине, форму предъявления обучающимся учебной информации, фактор усвоения профессиональных компетенций, формирования умений и навыков учебной деятельности, вид контрольно-оценочного средства, объект для проектирования [1].

Понятие «учебная задача» означает цель, которую необходимо достигнуть. При этом предполагается, что сам действующий субъект достигает определенных изменений. Учебная задача решается посредством системы учебных действий. Учебные действия выступают основой формирования умений и владений, которые в свою очередь могут быть составными элементами профессиональных компетенций. В методике профессионального обучения профессиональные компетенции рассматривают как обобщенные умения и способность выполнять комплексные профессиональные задачи.

Так, при выполнении практических работ по учебной дисциплине «Компьютерная графика и дизайн» для подготовки обучающихся по специальности «Прикладная информатика (по отраслям)» обеспечивается усвоение ПК.01 - Обработка отраслевой информации [5].

Согласно ФГОС СПО специальности 09.02.05 Прикладная информатика (по отраслям) техник-программист должен обладать профессиональными компетенциями, соответствующими такому ос-

новному виду профессиональной деятельности как обработка отраслевой информации (ПК 1.1. Обрабатывать статический информационный контент; ПК 1.2. Обрабатывать динамический информационный контент). При этом областью профессиональной деятельности выпускников является обработка информации, а объектами - информация; информационные процессы и информационные ресурсы; языки и системы программирования контента, системы управления контентом; средства создания и эксплуатации информационных ресурсов.

Поясним некоторые понятия из данной области деятельности. Контент – это информация. Информация по форме представления делится на текстовую, передаваемую в виде символов, предназначенных обозначать лексемы языка; на числовую, отображаемую в виде цифр и знаков, обозначающих математические действия; графическую, в виде изображений предметов, графиков; звуковую в виде записи и передачи лексем языка аудиальным путём и видеоинформацию, передаваемую в форме видеозаписи. Контент в сфере IT можно разделить на три основные группы: графический (мультимедийный) контент; технический контент и текстовый контент.

Графический контент - это различные иллюстрации, фотографии, диаграммы, чертежи, схемы, а также анимация и видео. Технический контент включает в себя технические характеристики, инструкции по эксплуатации, данные исследований, числовую и табличную информацию.

Текстовый контент представляет собой тексты самого различного содержания, от рассказы о компании, описания товаров и услуг до тематических статей и пр. [4].

Так, при работе с графическим контентом выпускник должен обладать способностью и готовностью применять методы графического представления объектов; способностью проектировать и обеспечивать моделирование технических объектов с использованием стандартных средств автоматизации проектирования в соответствии с техническим заданием в своей предметной области; способностью разрабатывать и использовать графическую документацию; способностью и готовностью применять методы графического представления объектов; способностью и готовностью использовать информационные технологии, в том числе современные средства компьютерной графики в своей предметной области; способностью представлять графическую информацию с помощью компьютера; должен владеть пространственным мышлением и осознавать изучаемые абстрактные понятия.

Все перечисленные компоненты являются основой графической компетенции. Под графическими компетенциями следует понимать компетенции, направленные на освоение обобщенных способов действий, которые основаны на знаниях, умениях и навыках применения стандартов и правил выполнения чертежей, способности свободного владения конструкторской документацией, позволяющие оперативно в ней ориентироваться и применять в профессиональной деятельности выпускника [4].

Таким образом, усвоенная графическая компетенция является неотъемлемой частью профессиональной компетентности. При этом предполагается, что усвоение компетенции возможно в процессе решения предметных задач. В этой связи вопросы постановки целей, отбора и проектирования содержания обучения, выбора объема и видов учебных задач и заданий приобретают определенное значение в методической деятельности преподавателя.

В соответствии с содержанием выделяют тематические задачи по предмету, междисциплинарные, абстрактные и конкретные, занимательные.

Например, даны: Около трапеции ABCD с основаниями AD и BC описана окружность радиуса 6. Центр этой окружности лежит на основании AD. Основание BC равно 4. Требуется найти площадь трапеции (геометрическая задача решается средствами САПР).

Задачи, различающиеся степенью сложности и характером умственных действий, могут включать простые и сложные задачи. В качестве примера можно предложить задачу на кодирование графической информации: «Даны: Разрешение экрана монитора – 1024 x 768 точек, глубина цвета – 16 бит. Требуется определить необходимый объем видеопамати для данного графического режима».

Различными бывают задачи и по способу решения. Среди качественных задач (без вычислений) выделяют: а) задачи на выявление факторов, на что-либо влияющих; б) задачи на определение условий проведения, в) задачи на выявление механизмов функционирования чего-либо; г) задачи на установление причин и следствий; д) функциональные задачи («Для чего»? «Зачем»?). Количественные задачи предполагают выполнение расчетов, вычислений, выявление количественных характеристик объектов, процессов и технологий.

Задачи, отличающиеся характером условия, могут содержать задачи с необходимыми данными, задачи с недостающими данными, творческие.

По педагогическому назначению выделяют задачи на применение информации в знакомой ситуации (типовые), на применение

информации в измененной ситуации (нетиповые), на применение информации в неопределенной ситуации, когда просто дается проблема или тема (на проектирование, моделирование, разработку).

Отбираемый для проектирования задач материал должен раскрывать современные профессиональные технологии и базироваться на современных способах выполнения работ, требующих активной деятельности обучающихся, их самостоятельности в решении задач. При разработке учебных задач по дисциплине «Компьютерная графика и дизайн» возможны подходы, в основе которых лежат виды работ по специальности, обусловленные ФГОС, профессиональные компетенции и их элементы, подлежащие усвоению. Кроме этого, в основу разработки учебных задач могут быть положены их определенные виды [2].

Все профессиональные компетенции распределены в ФГОС по специальности СПО по основным видам работ, которые в свою очередь могут включать объекты изучения, к которым относят инструменты, процессы, способы, информационные технологии.

В этой связи, при проведении практических занятий обучающимися предлагаются такие графические задачи:

Даны: инструмент «Интерактивное искажение» и образец; требуется подготовить изображения в CorelDraw.

Дано: алгоритм построения изображения и образец; требуется выполнить построение изображения по приведенному алгоритму.

Даны: усеченная пирамида, в основании которой лежит правильный треугольник со стороной 50 мм, и высотой 40 мм, с углом наклона ребра пирамиды к основанию равным 60° ; требуется создать модель усеченной пирамиды.

При этом учебные задачи выдаются при изучении следующих тем: Введение в компьютерную графику. История развития. Виды компьютерной графики (тема 1). Стандарты форматов представления графических данных. Алгоритмы сжатия (тема 2). Современные аппаратные и программные средства компьютерной графики (тема 3). Цветовые модели. Основы цветоотделения (тема 4). Основные понятия фрактальной и трехмерной графики (тема 5). Основы векторной графики. Векторный способ кодирования изображений (тема 6). Знакомство с векторным графическим редактором (тема 7). Основы растровой графики. Достоинства и недостатки. Растеризация изображений (тема 8). Основные инструменты редактора. Технология работы в растровом редакторе (тема 9).

Таковы некоторые методические рекомендации побору и применению учебных задач как способов усвоения графической компетенции обучающимися специальности 09.02.05 Прикладная

информатика (по отраслям) на практических занятиях по дисциплине «Компьютерная графика и дизайн».

Библиографический список

Алексеева Л.П., Норенкова Н.А. Обеспечение самостоятельной работы студентов/ Л.П. Алексеева, Н.А. Норенкова // Специалист. – 2005. - №6

Драпкин М.А. Физические задачи с техническим содержанием как средство формирования знаний студентов в области автомобильной техники// Профессиональное образование: Современные императивы / сборник научных статей. Вып. 5. – Челябинск: Изд-во: ЧГПУ. 2012. С. 211-217.

Коняева Е.А., Коняев А.С. Компетентностный подход к проблеме формирования готовности к профессионально-педагогической деятельности / Вестник Учебно-методического объединения по профессионально-педагогическому образованию. Екатеринбург: Изд-во Рос. Гос. проф.-пед. ун-та, 2012. Вып. 1 (46). С. 109 – 113.

Кобзева, В.В. Графическая компетенция как составляющая профессиональной компетентности будущих техников-программистов / В.В. Кобзева // Вестник ЮУрГУ. Серия «Образование. Педагогические науки». 2014. Вып.6. №4. С. 112-120.

Федеральный государственный образовательный стандарт среднего профессионального образования по специальности 09.02.05 Прикладная информатика (по отраслям). – М., 2015.

***Гафарова Е.А., Гафаров Ф.Х., Гафаров В.Ф., Азарова Е.А. /
Gafarova E. A., Gafarov F. H., Gafarov V. F., Azarov E. A.
Челябинск / Chelyabinsk***

ОБ ОБЕСПЕЧЕНИИ ПОЛИТЕХНИЧЕСКОЙ СОСТАВЛЯЮЩЕЙ ПРИ ПОДГОТОВКЕ МАГИСТРА ПО НАПРАВЛЕНИЮ «УПРАВЛЕНИЕ ИНФОРМАЦИОННОЙ БЕЗОПАСНОСТЬЮ» ON ENSURING THE POLYTECHNIC COMPONENT IN THE PREPARATION OF THE MASTER IN "INFORMATION SECURITY MANAGEMENT"

Аннотация. В статье предложено конкретное содержательное наполнение для обеспечения политехнической подготовки магистров в области информационной безопасности.

Annotation. In the article the specific content to ensure that the Polytechnic masters training in the field of information security.

Ключевые слова: информационная безопасность, политехническая подготовка, магистерские программы.

Key words: information security, technical training, master's program.

Анализ концепций магистерских программ в области информационной безопасности [1], [2], [6] и стандарта [4] показал, что подготовка магистров предполагает способность выполнения ими в последующем таких видов профессиональной деятельности как: анализ процессов развития и архитектуры информационной безопасности; менеджмент инноваций в сфере анализа рисков и выработка рекомендаций по обеспечению безопасности информационных систем и технологий; описание и поддержка в актуальном состоянии основных компонентов системы информационной безопасности; применение математических и формальных методов интеллектуального анализа данных в профессиональной деятельности; определение целей, стратегии и политики корпоративной безопасности на основе анализа защищенности информационной системы; прогнозирование перспективных направлений развития теории и практики защиты информации.

Из анализа следует, что подготовка магистра по направлению информационной безопасности предполагает в качестве составляющей обязательную политехническую подготовку, включающую в себя не только осведомленность в области программно-аппаратных средств, криптографических средств защиты информации, но и сформированные умения в их целесообразном применении в процессе практической деятельности [3].

Основываясь на собственном практическом опыте полагаем, что при политехнической подготовке необходимо включить такие содержательные блоки как защита каналов связи, защита акустической информации, защита от побочных электромагнитных излучений и наводок (далее – ПЭМИН), защита в сетях, защита операционных систем (далее – ОС), защита программ и данных.

Нами проведен анализ актуальных информационных угроз, и составлен примерный перечень лабораторных работ для политехнической подготовки магистров направления «Управления информационной безопасности». Результаты представлены в таблице 1.

Таблица 1

Примерный перечень лабораторных работ

Название темы лабораторной работы	Название блока	Цель лабораторной работы
Исследование канала утечки информации по линии связи путем непосредственного подключения; путем индуктивного подключения; путем высокочастотного навязывания. Методы защиты.	Защита каналов связи	Исследовать изменения параметров в линии связи при непосредственном подключении, при индуктивном снятии информации. Исследовать возникновение высокочастотных сигналов навязывания. Изучить методы защиты.
Ознакомление с принципом работы речевого скремблера сигнала.		Изучить различные способы скремблирования на примере прослушивания демонстрационных фрагментов.
Использование аудиоакустических преобразователей для съема информации.	Защита акустической информации	Изучить принцип работы и способы применения аудиоакустических преобразователей.
Исследование канала утечки информации с помощью направленного параболического и резонансного микрофона.		Научиться пользоваться параболическим и резонансным микрофона. Изучить принцип работы и методы защиты от акустической утечки информации.
Исследование канала утечки информации с компьютеров за счет ПЭМИН.	Защита от ПЭМИН	Исследовать возникновение сигналов ПЭМИН от компьютера и научиться производить выбор методов и средств защиты от утечки сигналов ПЭМИН.
Организация, планирование и проведение поиска радиозакладок видовыми и сигнальными способами с применением технических средств		Исследовать канала утечки информации с помощью радиозакладок, освоить основы работы с поисковой аппаратурой, научиться применять методы защиты от радиозакладок.
Базовые технологии безопасности операционных систем.	Защита ОС	Изучить принципы построения подсистем безопасности и защиты в операционных системах в ОС Windows и Linux.
Оценка защищенности NT-системы: защита реестра. Методы и средства осуществления несанкционированного доступа к ресурсам ОС.		Изучить структуру реестра, способы оценки его защищенности, функций аудита, его настройки в среде ОС Windows. Исследовать методы НСД к системе, изучить способы его предотвращения и устранения, а также способы сокрытия важной информации
Оценка защищенности NT-системы: политика безопасности в области паролей и аудита.		Исследовать защищенность заданной конфигурации ОС с помощью парольной аутентификации и системы активного и пассивного аудита.

Защита в компьютерных сетях: межсетевые экраны, сканеры портов, сканеры уязвимостей, сетевые анализаторы	Защита в компьютерных сетях.	Изучить принцип действия и основные типы конфигураций межсетевых экранов. Изучить методы сканирования портов, настройки и конфигурирования сканирования уязвимостей Исследовать безопасный и этичный анализ сети
Статический и динамический метод анализа программных реализаций	Защита программ и данных	Изучить метод посредством дизассемблера IDA и посредством отладчиков.
Защита кода от анализа. Защита от программных закладок. Защита от копирования		Изучить виды защиты кода от анализа и копирования с использованием Assembler. Получить навыки выявления и устранения программных закладок.
Изучение применения современных программно-аппаратных комплексов (далее – ПАК) и криптографических средств защиты информации (далее - КСЗИ)		Изучить принцип работы нескольких видов ПАК и КСЗИ.

Большая часть приведенного перечня лабораторных работ прошли апробацию в ряде специальных учебных заведений [5]. Для проведения лабораторного практикума необходимо современное оборудование.

Подготовка в области информационной безопасности является одним из материально емких направлений, однако, для получения качественного образовательного продукта – компетентного и квалифицированного магистра в области «Управление информационной безопасности» - такие затраты должны иметь место быть.

Библиографический список

1. Баранов А.П. Концепция профессиональной магистерской программы «Управление информационной безопасностью». Москва, ГУ ВШЭ, 2014, 68 с.
2. Белов Е.Б., Коваленко А.П. Концепция подготовки кадров в области обеспечения информационной безопасности (проблемы, анализы, подходы), //Сборник статей «Научные и методологические проблемы информационной безопасности», под ред. Шерстюка В.П. М., МЦНМО, 2014, с.117-133.

3. Гафарова Е.А., Сеницын Ф.В. К вопросу проектирования онтологий предметной области при подготовке магистров по направлению информационная безопасность [Текст] // Инновационные технологии в подготовке современных профессиональных кадров: опыт, проблемы : сборник научных трудов. — Челябинск: Челябинский филиал РАНХиГС, 2016. — С. 56–59. — 200 с. — ISBN: 978-591970-052-4.

4. Приказ Министерства образования и науки РФ от 28 октября 2009 г. N 497 «Об утверждении и введении в действие федерального государственного образовательного стандарта высшего профессионального образования по направлению подготовки 090900 Информационная безопасность (квалификация (степень) "магистр")».

5. Сергеев В.В. Направления создания материально – технической базы по специальности «Информационная безопасность» в рамках СПО// ПРОБЛЕМЫ ОБРАЗОВАНИЯ В ОБЛАСТИ ИНФОРМАЦИОННОЙ БЕЗОПАСНОСТИ: сборник трудов второй межвузовской научно-методической конференции, Москва, 25-26 января 2007 года: ИКСИ Академии ФСБ России, 2007 г. – с.113-117.

6. Хорев А.А. «Магистерская программа подготовки «Аудит информационной безопасности автоматизированных систем» НИУ Московский государственный институт электронной техники (МИЭТ), 2014 год, с. 82.

*Гафарова Е.А., Коваленко С.Ю., Белевитин В.А., Черно-
вол И.Г. /
Gafarova E.A., Kovalenko S.Yu., Belevitin V.A., Chernovol I.G.
Челябинск / Chelyabinsk*

**ОРГАНИЗАЦИОННО-МЕТОДИЧЕСКИЕ ОСОБЕННОСТИ
ПРОПЕДЕВТИЧЕСКОГО КУРСА ФОРМИРОВАНИЯ
ИНФОРМАЦИОННО-ТЕХНОЛОГИЧЕСКОЙ КУЛЬТУРЫ
ОБУЧАЮЩИХСЯ В РАМКАХ КОМПЬЮТЕРНОГО ПРАКТИКУМА
ORGANIZATIONAL-METHODICAL FEATURES OF PROPAEDEUTIC
RATE OF FORMATION OF INFORMATION AND TECHNOLOGICAL
CULTURE OF STUDENTS IN COMPUTING WORKSHOP**

Аннотация. В статье показано, что использование в образовательном процессе пропедевтического курса требует применения не только общих, но и специфических методов, принципов, технологий. Совокупность традиционных и информационно-коммуникационных технологий в образовательный процесс создает предпосылки для реализации интегрированной концепции,

акцентирующей внимание на необходимости формирования информационной компетентности обучающихся, как одного из основных показателей качества образования.

Annotation. The article shows that the use in the educational process of propaedeutic course requires not General but specific in several methods, principles, and technologies. The combination of traditional and information and communication technologies in the educational process creates conditions for the realization of the integrated concept focuses on the necessity of formation of information competence of students as one of the main indicators of quality of education.

Ключевые слова: Информационно-коммуникационные технологии, образовательный процесс, компьютерный практикум.

Key words: Information and communication technologies, educational process, computer workshop.

На современном этапе развития педагогики как науки существует несколько подходов к пониманию сущности и назначения технологии обучения. Новые времена диктуют новые условия. Соответственно, новая образовательная парадигма требует использования новой системы подготовки обучающихся к получению знаний. Важным звеном целостного образовательного процесса является пропедевтический курс. Эффективную помощь педагогам в реализации пропедевтического курса в процессе подготовки обучающихся оказывает использование компьютерных технологий и ресурсов Интернет, презентаций, обучающих компьютерных программ и других электронных образовательных ресурсов (ЭОР) [1].

Это не только современные технические средства, но и новые формы преподавания, новый подход к процессу обучения. Использование мультимедиасредств, к примеру, помогает реализовать уровневый личностно-ориентированный подход в обучении, обеспечивает индивидуализацию и дифференциацию с учетом особенностей обучающихся, их уровня обученности. Обучающие компьютерные программы являются тренажерами, которые позволяют преодолеть непонимание обучающимся материала или проблемы в знаниях за счет использования гиперссылок на различные справочные пособия. Сфера применения компьютерных технологий в обучении необычайно широка на всех этапах – пропедевтического курса, актуализации знаний, формирования и тренировки умений и навыков, совершенствования профессиональных компетенций, их применения на практике.

Многие специалисты и педагоги-практики отмечают, что существующие в настоящее время учебно-методические разработки на базе компьютерных технологий и ресурсов, несмотря на их высокий

образовательный потенциал нередко используются бессистемно, преимущественно для контроля знаний и репродуктивного формирования умений и навыков.

Большими возможностями по формированию информационно-технологической культуры обучаемых обладает пропедевтический курс информатики и информационно-коммуникационных технологий (ИКТ). В трудах ведущих отечественных специалистов (Бешенков С.А., Кузнецов А.А., Ракитина Е.А. и др.) определена основная задача начального курса информатики, состоящая в формировании основ грамотной работы с информацией, предполагающая, в том числе, становление у обучающихся первоначальных навыков использования средств ИКТ в познавательной и учебной деятельности. В исследованиях Бешенкова С.А., Бороненко Т.А., Босовой Л.Л., Гейна А.Г., Гурьиной Т.Н., Дуванова А.А., Ильиной Т.Ю., Пейперта С., Первина Ю.А., Плаксина М.А., Смоляниновой О.Г., Шатовой Н.В., Федосеевой А.П., Хантера Б. и др. доказана возможность эффективного усвоения базовых понятий информатики и ИКТ, развития мышления обучающихся на самых ранних этапах фактически пропедевтического курса обучения [2]. Бокучава Т.П., Бененсон Е.П., Горячев А.Ю., Дубинина В.В., Камбурова Л.А., Матвеева Н.В., Паутова А.Г. и др. отмечают недостаточный уровень разработок научно-методических подходов к организации практических занятий по освоению умений обработки числовой, текстовой, графической и аудиоинформации, целенаправленно ориентированного поиска, сбора, оценки, отбора, организации регистрации, хранения, передачи и тиражирования информации, а также представления конечного результата. Данная проблема имеет важное значение при создании ЭОР общеобразовательных и специальных дисциплин для эффективного формирования профессиональных компетенций, информационно-технологической культуры обучающихся [3-9].

Одним из эффективных вариантов ЭОР является компьютерный практикум с реализацией виртуальных лабораторных работ (ВЛР), усиливающих обучающий эффект за счет одновременного использования нескольких каналов восприятия информации.

Вместе с тем, важными составляющими отличительных особенностей ВЛР, как предметно-практической «точки входа» в предмет, представляется возможность многократного повторения учебных фрагментов, наглядного представления на экране моделей объекта или процесса, в том числе скрытого в реальном мире, причем в режиме реального времени, а также графической интерпретации исследуемой закономерности изучаемого процесса и т.д. Эффективное формирование профессиональных компетенций, информационно-технологической культуры с использованием средств

ИКТ требует применения в образовательном процессе пропедевтического курса применение не только общих, но и специфических методов, принципов. Так принцип многофункциональности заданий ВЛР способствует одновременному выполнению нескольких функций: предметной (технологической), общеобразовательной и развивающей.

При выполнении специальным образом подобранных заданий ВЛР обучающиеся приобретают знания по технологии исполнения (моделирования) и целевому назначению той или иной операции, для чего можно ею воспользоваться при решении конкретной познавательной задачи.

Развивающая функция компьютерного практикума с реализацией ВЛР состоит также и в том, что при выполнении таких заданий, не только репродуктивного, но и продуктивного, а также творческого характера, обучающиеся не только осваивают конкретные инструментальные навыки, но и получают представление о способах освоения новых инструментальных средств, приобретают навыки самостоятельного решения познавательных задач, выполнения творческих заданий, требующих применения средств ИКТ для регистрации, сбора, поиска, оценки, отбора, организации, хранения, передачи и тиражирования числовой, текстовой, графической и аудиоинформации, а также представления полученного результата.

При этом они осваивают все больше возможностей соответствующих средств ИКТ, решают с их помощью все более содержательные познавательные задачи, формируют достаточно целостное представление о возможностях информационных технологий.

Совокупность традиционных и информационных направлений внедрения ИКТ в образовательный процесс создает предпосылки для реализации интегрированной концепции применения ИКТ в образовании, акцентирующей внимание на необходимости формирования информационной компетентности обучающихся, как одного из основных показателей качества образования [10–11].

Библиографический список

1. Гнатышина, Е.А. Проблемы создания комфортной инфобезопасной образовательной среды / Е.А. Гнатышина, В.А. Белевитин, В.В. Руднев, И.Г. Черновол, В.Э. Пищальников // В сб. научных трудов VII Международной научно-практич. конф-ии материалов «Инновационные технологии в подготовке современных профессиональных кадров: опыт, проблемы» – Челябинск, Челябинский филиал РАНХиГС. – 2016. – С. 59-65.

2. Трофимова В.В. Методические подходы к формированию информационно-технологической культуры обучающихся: Дис. ... канд. пед. наук. Москва, 2007.

3. Бражников, А.И. Бесконтактный одноканальный времяимпульсный расходомер жидкости / А.И. Бражников, В.А. Белевитин, Е.В. Бражникова, Е.Л. Иванов // Метрология. – 2004. – № 11.

4. Белевитин, В.А. Ультразвуковой контроль качества кованных валов / В.А. Белевитин, Н.И. Бражников // Сталь. – 2000. – № 4. – С. 47.

5. Белевитин, В.А. Основания необходимости учета несовершенств кузнечного слитка при проектировании процессаковки на прессах / В.А. Белевитин, А.А. Синицын, А.В. Суворов, С.Ю. Коваленко // В сборнике «Безопасность социальной сферы в условиях современной поликультурной России: материалы Всерос. науч.-практич. конф. – 2012. – С. 280–287.

6. Белевитин, В.А. Материаловедение. Свойства металлов и сплавов: учеб. пособие / В.А. Белевитин. – Челябинск, Изд-во ЧГПУ. 2012. – 236 с.: ил.

7. Белевитин, В.А. Операционно-зачетные работы по общеслесарной производственной практике: сб-к лабораторных работ / В.А. Белевитин, А.В. Суворов, Е.П. Меркулов. – Челябинск, Изд-во ЧГПУ. – 2015. – 184 с.: ил.

8. Бражников, Н.И. Акустические преобразователи свойств упругих и твердых сред в технике / Н.И. Бражников, В.А. Белевитин, Е.В. Бражникова. – Челябинск, Изд-во ЧГПУ. – 2011. – 206 с.: ил.

9. Бражников, Н.И. Ультразвуковой контроль и регулирование технологических процессов / Н.И. Бражников, В.А. Белевитин, А.И. Бражников. – М.: «Теплотехника». – 2008. – 256 с.

10. Полат, Е.С. Современные педагогические и информационные технологии в системе образования: учеб. пособие / Е.С. Полат. М.: Академия, 2007. – 368 с.

11. Использование ИКТ в учебном процессе [Электронный ресурс] // Режим доступа: http://ispolzovanie_ikt_v_uchebnom_protssesse_red.doc.

*Гнатышина Е.В., Бушмакова Ю.С. /
Gnatyshina E. V., Bushmakova Y. S.
Челябинск / Chelyabinsk*

**НАУЧНО-ИССЛЕДОВАТЕЛЬСКАЯ ДЕЯТЕЛЬНОСТЬ КАК
НЕОБХОДИМОЕ УСЛОВИЕ ПРОФЕССИОНАЛЬНОЙ
ПОДГОТОВКИ В ИНЖЕНЕРНОМ ОБРАЗОВАНИИ
RESEARCH ACTIVITIES AS A PREREQUISITE FOR PROFESSIONAL
TRAINING IN ENGINEERING EDUCATION**

Аннотация. В статье обоснована необходимость взаимосвязи научной и педагогической деятельности, как условия продуктивности развития профессиональной деятельности преподавателя вуза. Рассмотрена роль многоуровневой модели организации научной деятельности в вузе.

Annotation. The article substantiates the necessity of the relationship of research and teaching activities, as the development of productive conditions of professional activity of the university teacher. The role of multilevel model of the organization of scientific activities at the university.

Ключевые слова: научная деятельность, педагогическая деятельность, преподаватель, многоуровневая модель научно-исследовательской деятельности.

Key words: scientific activities, educational activities, high school teacher, a multilevel model.

В настоящее время важным источником развития инженерного образования является научно-исследовательская деятельность работников. В большинстве случаев, при оценивании профессиональной деятельности преподавателя особое внимание уделяется его научно-исследовательской деятельности. В педагогической науке понятие *Научно-исследовательская деятельность* определяется как 1. индивидуальное и коллективное взаимодействие ученых по обогащению и развитию культуры и цивилизации с помощью точного, объективного и системного знания о мире, человеке и его деятельности; 2. работа педагогов-ученых (теоретиков и методистов), занимающихся обоснованием (проектированием, конструированием) оптимально функционирующих учебно-воспитательных систем на каждом уровне образования и педагогической системы в целом, создающих необходимые предпосылки для последующей оптимальной организации учебно-воспитательного процесса [2]. С введением рейтинговой системы оценивания деятельности преподавателя данная тенденция все больше имеет место, так как при подведении итогов в основном учитываются результаты научной дея-

тельности [6]. На соотношение педагогической и научной деятельности существуют разные точки зрения: Первая точка зрения состоит в том, что научная деятельность приводит к тому, что лучшим профессорам и доцентам все меньше приходится заниматься преподавательской деятельностью, так как они полностью погружены в свои исследования.[3] Они передают студентов своим ассистентам, чтобы без помех вести научную деятельность. С другой стороны стоит отметить, что многие преподаватели увязли в процессе обучения, и не имеют возможности вести широкие научные исследования. Подчеркивая противоречивость рассматриваемого единства, следует обратиться к мнению В. Оствальда, который еще в 1910 году предпринял исследование имеющихся в практике вариантов сочетаний педагогической и научной деятельности и показал отсутствие прямых связей между особенностями научного мышления конкретного педагога и его способностью преподавать науку [7]. В частности, он выделил следующие типы сочетаний:– выдающиеся исследователи, но неспособные педагоги;– прекрасные педагоги, но неудачные исследователи;– выдающиеся исследователи и выдающиеся педагоги;–исследователи, не имеющие ничего общего с педагогической деятельностью [5]. По мнению В.И. Вернадского, лишь постепенно сознание неразрывности научной работы с правильно поставленным преподаванием становится господствующим в академической среде. Необходимым условием успешного ведения научно-исследовательской деятельности является владение определенной совокупностью знаний о специфике этой работы [8]. Эти знания включают в себя знания о составлении библиографического списка, знания об оформлении научных работ, знания о структуре научного исследования, о принципах научного мышления, об основных логических формах мышления и т.д. Любая научно-исследовательская деятельность, как правило, строится поэтапно, что позволяет наиболее точно спланировать дальнейшую работу над исследованием. В распределении этапов важную роль играет многоуровневая модель организации научно-исследовательской деятельности [4].

Моделирование — исследование объектов познания на их моделях; построение и изучение моделей реально существующих объектов, **процессов** или явлений с целью получения объяснений этих явлений, а также для предсказания явлений, интересующих исследователей [1] **Многоуровневая модель научно-исследовательской деятельности** – система взаимосвязанных разноуровневых этапов научно-исследовательской деятельности работников инженерно-педагогического коллектива, последовательно взаимодействующих и развивающих результаты каждого этапа.

Процесс стратегического моделирования научно-исследовательской деятельности имеет многоуровневую структуру:

1 уровень - построение концепции проектирования научно-исследовательской деятельности; 2 уровень - поэтапное планирование научно-исследовательской деятельности; 3 уровень - разработка многоуровневой модели научно-исследовательской педагогической деятельности, оценка качества НИР. Принципами построения предлагаемой модели в инженерном образовании должны стать: - «обучение через исследование» как основы академического профессионального образования; – сохранение ориентации на развитие фундаментальных наук и поддержку научных школ; – участие педагогов в разрешении региональных проблем в промышленном секторе и социокультурной сфере; – создание условий для поддержки талантливой молодежи; – привлечение в научно-образовательный процесс высококвалифицированных кадров и использование уникального исследовательского оборудования. Многоуровневая модель научно-исследовательской деятельности также включает в себя научно-методическую деятельность и научно-исследовательскую деятельность преподавателей, которую осуществляют:

1. Педагогический совет (иницирование и определение выбора темы исследования и стратегии его внедрения, теоретическое и аналитико-коррекционное обеспечение исследования). 2. Научно-методический совет (научно-методическая и консультационная поддержка научно-исследовательской работы, экспертиза промежуточных и конечных результатов с точки зрения их соответствия требованиям научного подхода поставленным целям, эффективности). 3. Предметно-цикловые комиссии (организация и проведение исследовательской работы членами комиссии, разработка методического инструментария для установления эффективности проводимых исследований и их результатов, руководство исследовательской деятельностью образовательной организации, анализ хода и результатов любой исследовательской деятельности). Внедрение многоуровневой модели научно-исследовательской деятельности преподавателя повышает его научный уровень знаний, развивает творческий потенциал, обогащает внутренний мир педагога профессионального обучения, способствует улучшению показателей качества образования.

Библиографический список

1. Гнатышина Е.В. Формирование информационной культуры педагога профессионального обучения в системе высшего образования. – М.: М-во образования и науки Российской Федерации,

Гос. образовательное учреждение высш. проф. образования "Московский гос. обл. ун-т". – 187 с.

2. Гнатышина Е.В. Теоретические аспекты формирования информационной культуры педагога профессионального обучения. – Челябинск:ЧГПУ. – 2007. – 170 с.

3. Корнеева Н.Ю., Корнеев Д.Н., Менеджмент профессиональной образовательной организации: теория и практика инновационного развития/Н.Ю. Корнеева, Д.Н. Корнеев//В сборнике: Гармоничное развитие личности: психология и педагогика сборник научных трудов по материалам I Международной научно-практической конференции. 2016. С. 4-9.

4. Корнеев Д.Н., Базавлуцкая Л.М., Корнеева Н.Ю. Система формирования организаторской культуры у менеджеров в условиях современного образовательного пространства/Д.Н. Корнеев, Л.М. Базавлуцкая, Н.Ю. Корнеева//Вестник Челябинского государственного педагогического университета. 2016. № 2. С. 47-53.

5. Корнеев, Д.Н., Роль педагогической инноватики в подготовке конкурентоспособного выпускника./Корнеев Д.Н.//Вестник Южно-Уральского университета. Серия: Образование. Педагогические науки № 36 (255)/2011

6. Корнеев Д.Н., Корнеева Н.Ю., Уварина Н.В. Проектирование и диффузия педагогических инноваций как методическая проблема современного непрерывного профессионального образования В сборнике: Методика профессионального образования: от теории к практике Сборник статей по итогам Всероссийской олимпиады по методике профессионального обучения. 2016. С. 60-69.

7. Рябина, Е.В. Организация медиативной службы в рамках сетевого взаимодействия// Сетевое взаимодействие как форма реализации государственной политики в образовании: сборник материалов Всероссийская научно-практическая конференция.2015. – С.123-131.

8. Рябина, Е.В. Медиация в работе педагога высшей школы // Образование и наука. – №2. – 2015. – С.52-61.

ИНЖЕНЕРНОЕ ОБРАЗОВАНИЕ В РФ И ПРОМЫШЛЕННОЕ ИМПОРТОЗАМЕЩЕНИЕ: СВЯЗЬ, ПРОБЛЕМЫ И ПЕРСПЕКТИВЫ
ENGINEERING EDUCATION IN RUSSIA AND INDUSTRIAL IMPORT
SUBSTITUTION, PROBLEMS AND PROSPECTS

Аннотация. Промышленное импортозамещение повышает спрос на инженерное и техническое образование. В статье представлена динамика уровня инвестиций и числа средних специальных заведений.

Annotation. Industrial import substitution increases the demand for engineering and technical education. The article presents the dynamics of the level of investment and the number of secondary special institutions.

Ключевые слова: инвестиции, импортозамещение, инженерное образование.

Key words: investment, import substitution, engineering education.

Санкции, проблема низкой доступности инвестиций, девальвация национальной валюты, рост цен на импорт ставят перед нашим государством задачу активизации импортозамещения. Чрезмерное использование импорта для активизации промышленного роста чревато, прежде всего, такими факторами риска как – усиливается зависимость национальной экономики от международных экономических связей и от внешнеэкономической политики импортеров; возникает необходимость перехода на стандарты и требования зарубежных партнеров; появляется опасность потерять собственную научно-техническую базу, научные школы по разработке новых товаров и технологий; усиливается отток квалифицированной рабочей силы в другие отрасли либо в страны с инновационным типом производства; снижается потенциал экономики по повышению занятости населения, сбора налоговых поступлений в бюджеты всех уровней. Чтобы понять, как сильно повлияет на отечественное производство импортозамещение, важно оценить, какой процент импорта приходится на важнейшие сферы производства: станкостроение – 89%; офисное оборудование – 83%; одежда – 75%; мебель – 46%; фармацевтика – 75%; трубная промышленность – 70,65%; нержавеющая сталь – 65,8%; бытовая техника – 87,3%; легкая промышленность – 80%; горное оборудование – 40 %; металлургическое оборудование – 75 %; нефтегазовое оборудование – 70 % [6]

В экономической науке пока нет окончательной характеристики сущности импортозамещения (import substitution). Родоначальниками теории импортозамещения можно считать представителей одного из первых экономических учений - меркантилизма (Т. Мен, А. Монкретьен, И.Т. Посошков) (ссылка), они доказывали, что для экономического роста необходим экспорт, который позволяет накапливать деньги (золото), а импорт следует сокращать, национальные потребности следует удовлетворять за счет внутреннего производства. В экономической теории можно встретить как сторонников, так и противников реализации стратегии импортозамещения. Так, авторы словаря современной экономической теории Макмилллана считают импортозамещение не эффективным [6].

Развитие экономики страны, направленное на промышленный рост, а не на экспорт углеводородов путем создания производственных мощностей с высокой добавочной стоимостью позволит снизить внешнеэкономические и политические риски, снизить инфляционное давление, обеспечить спрос на квалифицированную рабочую силу. Чтобы его решить, нужно произвести полный пересмотр кредитно-денежной и всей финансовой политики, поэтому еще в апреле 2015 года Минпромторгом, Минкомсвязью, Минтрансом и Минэнерго России было разработано 19 отраслевых программ импортозамещения на ближайшие годы [10] реализация которых позволит даже в самых чувствительных секторах, например, станкостроении, сократить зависимость от импорта. Актуальность этому добавляет существенное сокращение прироста высокопроизводительных рабочих мест с 12,7% в 2012 году до 4,5% в 2014 году [7]. Данный процесс невозможно реализовать без активного инвестирования основные фонды – прямых инвестиций. Доля данных инвестиций в производство машин и оборудования последние годы не превышает 2,0% [7]. Данный факт свидетельствует о том, что сектора промышленности обеспечивающие высокую добавочную стоимость находятся в условиях дефицита инвестиционных ресурсов.

Промышленное импортозамещение позволит не только произвести продукцию, ранее завозимую в страну из за рубежа, но и создаст спрос на выпускников системы начального и среднего профессионального уровня. В существенной мере данный фактор окажет положительное действие на уровень занятости населения [1]. Это даст импульс к развитию профессионального образования, однако и эта система не избежала усложнения ряда проблем. Так же необходимо отметить, что прирост высокопроизводительных рабочих мест в стране неуклонно снижается.

Система начального профессионального образования (НПО) России включает 3,9 тысяч учебных заведений [12]. Они готовят кадры почти по тремстам профессиям. Система начального профессионального образования активно развивается, приспосабливаясь к новым рыночным условиям и изменившемуся спросу на рынке труда с начала 90 - х годов. С распадом СССР система среднего профессионального образования (СПО) многое изменила. Часть техникумов переименовали в колледжи, более половины из которых, в свою очередь, присоединили к различным вузам в качестве структурных подразделений. Согласно [11], не менее 20 миллионов специалистов, официально трудоустроенных в РФ, является обладателями среднего профессионального образования. Приблизительно половина этих выпускников занята в сфере обслуживания и на производстве.

В этой связи, встает вопрос подготовки специалистов рабочих профессий, необходимость появления которых обусловлена масштабом их дефицита. Усиливает нехватку специалистов и сокращение числа образовательных учреждений (рисунок 2). Недостаток людей рабочих профессий может значительно сократиться при поступательном решении проблем организации учебного и хозяйственного процесса в учреждениях СПО и НПО.

На рисунке 1. представлена динамика числа учреждений начального и среднего профессионального образования, а так же учащихся в данных учреждениях. Представленная динамика говорит сама за себя, а именно о сокращении числа образовательных учреждений, особенно начального профессионального уровня, а так же падение числа обучающихся, что, в конечном счете, приведет к дефициту рабочих рук в промышленном секторе.

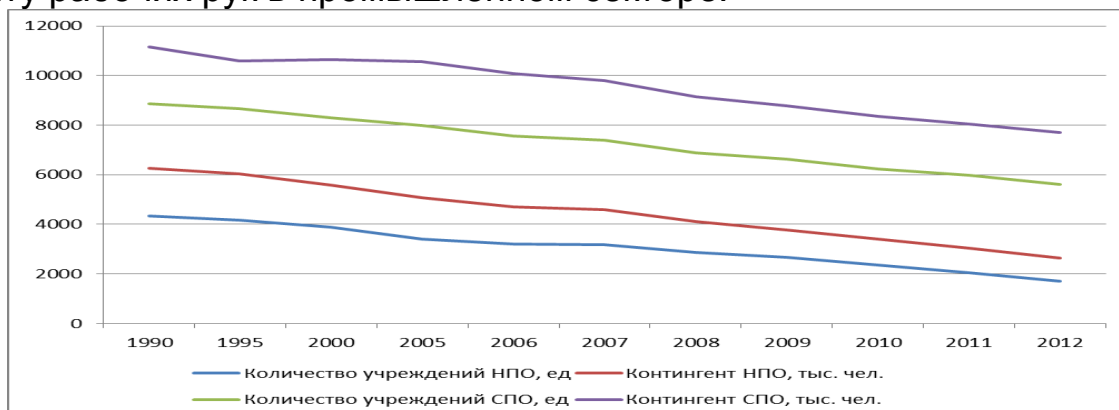


Рис. 1 . Динамика учреждений НПО и СПО и обучающегося контингента в период 1990-2012 гг.[6]

Эффективность образовательного процесса в указанных учреждениях зависит от тесноты связи учебного процесса и промышленного производства. Факторами данного симбиоза могут стать

практические занятия на производстве, в том числе прохождение практики. Итоговая аттестация может проводиться с привлечением специалистов с промышленных предприятий; отличившиеся выпускники могут приглашаться на работу. Этому процессу препятствуют ряд проблем, решение которых зависит от воли правительства и региональных властей:

1. Незначительная доля студентов готовятся по направлениям наукоемких и высокотехнологичных специальностей.

2. Текущее финансирование учреждений НПО и СПО не дает возможности обучения с использованием современного производственного оборудования, что приводит к отрыву учебного процесса от реального производства и сокращению востребованности подобных специалистов.

3. Несовершенство нормативно-правовой базы, регулирующей систему оплаты труда и мотивацию педагогического состава образовательной системы, является тормозом инновационного и технологического уровня образовательного процесса.

Промышленная сфера Российской Федерации в значительной степени нуждается в кадрах начального и среднего звена, существенный дефицит студентов по техническим специальностям является объективным ограничением так необходимого промышленного роста на пути к замещению импорта. Для преодоления указанных проблем обеспеченности рабочими руками зачинающего промышленного роста необходима государственная концепция стратегического развития системы профессионального обучения, продолжение усилий на пути к инновационному и технологическому развитию образования как условие эффективного импортозамещения.

Библиографический список

1. Вестник Омского государственного университета. №3(65) 2012 год. Карян Ю.С., Рябчук П.Г. Роль моделей экономического роста в повышении занятости населения. с. 347 – 353. Время актуальности 27.12.15г

2. Есипов В.Е. Коммерческая оценка инвестиций [Текст]: учебное пособие/ В. Е. Есипов, Г.А. Маховикова, Т.Г. Касьяненко, С.К. Мирзажанов. –М. : Кнорус, 2009. – 704 с. Время актуальности 27.12.15г

3. Ивасенко А.Г. Иностраннные инвестиции [Текст]: учебное пособие / А.Г. Ивасенко, Я.И. Никонова. — 2-е изд., стер. — М. : Кнорус, 2011. — 272 с. Время актуальности 27.12.15г

4. Орлова Е.Р. Иностранные инвестиции в России [Текст]: учебное пособие/ Орлова Е.Р. — 2-е изд., испр. и доп. — М.: Омега-Л, 2009. — 203 с. Время актуальности 27.12.15г
5. Федеральная служба государственной статистики URL [Электронный ресурс]: <http://www.gks.ru/>. Время актуальности 27.12.15г
6. Словарь современной экономической теории Макмиллана. — М.: ИНФРА, 1997. — С. 230. Время актуальности 27.12.15г
7. Доклад Росстата [Электронный ресурс] Режим доступа: <http://kprf.ru/crisis/edros/76030.html>. Время актуальности 27.12.15г
8. Научно-практический журнал «Современные научные исследования и инновации» [Электронный ресурс] «Ключевые направления роста экономики России» Режим доступа: <http://web.snauka.ru/issues/2015/11/58817>. Время актуальности 27.12.15г
9. Гордон [Электронный ресурс] Financial Times: Отток капитала из России к концу года составит рекордные \$120 млрд Режим доступа: <http://gordonua.com/news/worldnews/Financial-Times-Otttok-kapitala-iz-Rossii-k-koncu-goda-sostavit-rekordnye-120-mlrd-45649.html>. Время актуальности 27.12.15г
10. Информационно-правовой портал Гарант.ру [Электронный ресурс] «Политика импортозамещения в России: от слов к делу» Режим доступа: <http://www.garant.ru/article/630000/>. Время актуальности 27.12.15г
11. COLLEGENEWS Колледжи, училища, техникумы. [Электронный ресурс] «Что такое среднее профессиональное образование» Режим доступа: <http://www.collegenews.ru/education/srednee-professionalnoe-obrazovanie.html>. Время актуальности 27.12.15г
12. Время выбирать профессию [Электронный ресурс] «Уровни профессионального образования» Режим доступа: http://www.proftime.edu.ru/index.php?id_catalog=22&id_position=18 Время актуальности 27.12.15г.

***Данилин А.В., Шишурин С.А., Тормозов Д.Д., Горбушин П.А. /
Danilin A. V., Chicherin S. A., Tormosov D. D., Gorbushin P. A.
Саратов / Saratov***

**РОБОТОТЕХНИКА В ДОШКОЛЬНЫХ УЧРЕЖДЕНИЯХ И ШКОЛАХ
ROBOTICS IN KINDERGARTEN AND SCHOOLS**

Аннотация. В данной статье рассмотрены понятия «робототехника», «образовательная робототехника», а также реальная ситуация на рынке и всевозможные перспективы развития робототехники в дошкольных учреждениях и школах, влияние на развитие технического мышления и практического решения актуальных образовательных задач школьниками.

Annotation. This article discusses the concept of "robotics", "educational robotics", as well as the real market situation and the different perspectives of the development of robotics in pre-school institutions and schools, the impact on the development of technical thinking and practical solutions to current educational challenges students.

Ключевые слова: дети, робототехника, образовательная робототехника, конструктор фирмы Lego, кружки, образовательное мышление.

Key words: children, robotics, educational robotics, the designer of Lego, mugs, educational thinking.

За последние годы развитие в области робототехники и автоматизированных системах изменили личную и деловую сферы нашей жизни. Сегодня промышленные, обслуживающие и домашние устройства широко используются на благо экономики ведущих мировых держав: выполняют работы более дешево, с большей точностью и надёжностью, чем люди, используются на вредных для здоровья и опасных для жизни производствах. Роботы широко используются в транспорте, в исследованиях Земли и космоса, в хирургии, в военной промышленности, при проведении лабораторных исследований, в сфере безопасности, в массовом производстве промышленных товаров и товаров народного потребления. Роботы играют всё более важную роль в жизни, служат людям выполняя каждодневные задачи. Интенсивная экспансия искусственных помощников в нашу повседневную жизнь требует, чтобы пользователи обладали современными знаниями в области управления роботами, что позволит быстро развивать новые, умные, безопасные и более продвинутое автоматизированные и роботизированные системы.

Робототехника - универсальный инструмент для образования. Вписывается и в дополнительное образование, и во внеурочную деятельность, и в преподавание предметов школьной программы, причем в четком соответствии с требованиями ФГОС. Подходит для всех возрастов - от дошкольников до профобразования. Причем обучение детей с использованием робототехнического оборудования - это и обучение в процессе игры и техническое творчество одновременно, что способствует воспитанию активных, увлеченных своим делом, самодостаточных людей нового типа. Немаловажно,

что применение робототехники как инновационной методики на занятиях в обычных школах и в детских садах, учреждениях дополнительного образования обеспечивает равный доступ детей всех социальных слоев к современным образовательным технологиям.

Образовательная робототехника даёт возможность на ранних шагах выявить технические наклонности учащихся и развивать их в этом направлении.

С началом нового тысячелетия в большинстве стран робототехника занимает существенное место как в школьном так и в университетском образовании, подобно тому, как информатика появилась в конце прошлого века и потеснила обычные предметы. По всему миру проводятся конкурсы и состязания роботов для школьников и студентов. Лидирующие позиции в области школьной робототехники на сегодняшний день занимает фирма Lego (подразделение Lego Education) с образовательными конструкторами серии Mindstorms, Fischertechnik. В таких странах как США, Япония, Корея и в некоторых других при изучении робототехники используются и более сложные кибернетические конструкторы.

Образовательная робототехника это новая, актуальная педагогическая технология, которая находится на стыке перспективных областей знания: механики, электроники, автоматизации, конструирование, программирование и технического дизайна.

Социальный заказ общества диктует, что современный школьник должен знакомиться с окружающим миром не только на теоретическом уровне, но и постигать его тайны непосредственно на практике. Объединить теорию и практику возможно, если использовать образовательную робототехнику на уроках окружающего мира в начальных классах, что обеспечит существенное воздействие на развитие у учащихся речи и познавательных процессов (сенсорное развитие, развитие мышления, внимания, памяти, воображения), а также эмоциональной сферы и творческих способностей.

В ходе занятий ребята не только занимаются робототехникой, но используют ее, как некий интерактивный элемент, с помощью которого некие теоретические знания закрепляются на практике. Теоретические знания могут быть, как по точным наукам: математике и физике, так и по естественным: химии, астрономии, биологии, экологии.

Коммерческие компании, активно поддерживающие образовательную робототехнику, поняли необходимость подготовки обучающих материалов для таких программ, и, таким образом, появились образовательные наборы «Green City» и «Space Challenge».

На уроках физики робототехнику можно применять для лабораторных, практических работ и опытов, а также для исследова-

тельской проектной деятельности при изучении разделов: «Физика и физические методы изучения природы», «Механические явления», «Тепловые явления», «Электрические и магнитные явления», «Электромагнитные колебания и волны».

Образовательные конструкторы позволяют более интенсивно формировать ключевые компетенции учащихся на уроках информатики при изучении разделов: «Информационные основы процессов управления», «Представление об объектах окружающего мира», «Представление о системе объектов», «Основные этапы моделирования», «Алгоритмы. Исполнитель алгоритма», «Среда программирования», «Архитектура ПК. Взаимодействие устройств компьютера».

Наиболее гармонично образовательная робототехника встраивается в такие разделы предмета «Технологии», «Машины и механизмы», «Графическое представление и моделирование», «Электротехнические работы».

Одним из ярких и простых примеров закрепления знаний из школьного курса математики является расчет траектории движения робота. В зависимости от уровня знаний здесь могут использоваться, как и обычный метод проб и ошибок, так и научный подход: здесь им могут понадобиться и свойства пропорции (6-7 класс), и знание формулы длины окружности (8-9ый) и даже тригонометрия (10-11 класс).

Проектно-ориентированная работа с конструктором позволяет организовать факультативное, домашнее и дистанционное обучение.

В школе ребята могут заниматься в кружках, на факультативах, посещать занятия на базе учреждений дополнительного образования. Формы работы могут быть разнообразными: общеразвивающие кружки для ребят начального и среднего звена; проектно-исследовательские кружки для старшеклассников, включение исследований на базе образовательных конструкторов в деятельность научного общества учащихся и многое другое.

Организация кружков по робототехнике позволяет решить целый спектр задач, в том числе привлечение детей группы риска, создание условий для самовыражения подростка, создание для всех детей ситуации успеха, ведь робототехника - это еще и способ организации досуга детей и подростков с использованием современных информационных технологий.

Кроме того, благодаря использованию образовательных конструкторов мы можем выявить одаренных детей, стимулировать их интерес и развитие навыков практического решения актуальных образовательных задач.

Для внедрения робототехники в образовательное пространство школы и в дошкольные учреждения главной задачей становилось определить оптимальные формы организации учебного процесса.

В. А. Слостенин даёт следующую классификацию форм обучения, в зависимости от структуры педагогического процесса.

Достоинством этой классификации является определение места проведения процесса обучения.

Определяя место своего курса в образовательном пространстве, можно остановиться на трех формах организации учебной деятельности: кружок, элективный курс, урок.



Рис 1. Классификация форм обучения по В. А. Слостенину

Наблюдается два структурных подхода в организации межпредметного информационного практикума: на основе распределенной монопредметной деятельности в окружении информационных технологий (каждый предмет отдельно фрагментарно поддержан информационной деятельностью детей на основе предметной компьютерной лаборатории) и на основе централизованной конструктивной информационной образующей обучения в начальной школе - специальной инструментальной компьютерной среды (ИКС) начального обучения с предметным наполнением (контентом) в информационном поле деятельности.

Монопредметный (распределенный) подход можно назвать информатизацией в узком смысле, так в нем наблюдается локализация предметов, содержание образования расчленяется на отдельные компоненты, погруженные в информ-ресурс образования. Вектор развития задается не информ-ресурсом, а предметом в нем. Этот подход не использует широкие возможности информ-ресурса образования, продолжая традиционное накопительно-последовательное предметное обучение, правда, на основе информ-

мационных технологий, то есть, обновляя портфель инструментов познавательной и учебной деятельности школьника.

Информатизация предметной деятельности младшего школьника повсеместно нашла свое выражение в компьютерной поддержке формирования традиционной грамоты - письма, счета, рисования, которые могут развиваться по схеме монопредметного интегрирования информационных компьютерных технологий и конструктивистского интегрирования на основе ИКС. Особое внимание уделяется развитию аспекта наглядности в таких обучающих программах информационно-предметной направленности. Эксперимент с формой, цветом, размером объекта, его ориентирование на плоскости и в пространстве, эксперимент со звуками и их характеристиками, эксперимент с объектом - словом, числом, природным объектом исследования и наблюдения, поиск, отбор и конструирование ресурсов с помощью компьютерных лабораторий, электронных энциклопедий и медиаколлекций позволяет детям формировать общее представление о принципах визуализации информационной деятельности на компьютере как части их общеучебной деятельности, на которой построено их дальнейшее вхождение в мир обучения средствами «виртуальной реальности» в следующей ступени обучения в основной и старшей школе. Формирование основ визуального восприятия информационной деятельности является очень важным для начального обучения, поскольку создает условия развития у ребенка равновесия между видами мышления, присущему младшему школьному возрасту: от наглядного действенного к образному, от образного к логическому, абстрактному.

Развитие образного мышления средствами компьютерной визуализации позволяет стимулировать логическое мышление, то есть ребенку требуется оценить образную модель по различным характеристикам - количественным (масса, размер) и качественным (цвет, форма) уже мысленно, в режиме прогноза, устанавливая связи между объектами. Принцип наглядности новых средств обучения приобретает ведущее значение и требует формирования у ребенка в начальной школе основ визуального восприятия, как составляющей информационной активности, обеспечивающей графический интерфейс на компьютере - инструмент диалога человека с компьютером через визуальные информационные объекты.

Библиографический список

1. Ершов М.Г. Роль образовательной робототехники в формировании инженерного мышления школьников. URL: <http://confer.cschool.perm.ru/tezis/Ershov.doc>.

2. Захарова И.Г. Информационные технологии в образовании : учебное пособие. М., 2003. 183 с.

3. Изучение элементов робототехники в базовом курсе информатики. URL: <http://festival.1september.ru/articles/623491/> (дата обращения: 15.09.12).

4. Свистун И.В. Системный подход к использованию Лего-технологий в преподавании предмета “Информатика и ИКТ”. URL: www.uni-altai.ru/info/journal/vestnik/6020-nomer-1-2011.html.

5. Ушаков А.А. Робототехника в средней школе – практика и перспективы. URL: www.uni-altai.ru/info/journal/vesnik/3365-nomer-1-2010.html.

6. Тузикова, И. В. Изучение робототехники - путь к инженерным специальностям [Текст] / И. В. Тузикова// Школа и производство. - 2013. - №5. - С. 45-47.

*Дегтярева Н.А. / Degtyareva N.A.
Челябинск / Chelyabinsk*

О РОЛИ НАУЧНЫХ ИССЛЕДОВАНИЙ В ПРОПЕДЕВТИКЕ ИНЖЕНЕРНОЙ КУЛЬТУРЫ ABOUT THE ROLE SCIENTIFIC RESEARCH IN THE PRELIMINARY ENGINEERING CULTURE

Аннотация. В статье рассматриваются вопросы пропедевтики инженерной культуры студентов вуза. Особое место отведено одной из компонент инженерной культуры – аналитико-исследовательской компетенции.

Annotation. The article considers the questions of propedeutics of engineering students of the University. A special place is given to one of the components of engineering culture – analytical and research competence.

Ключевые слова: университетское образование, компетенции, инженерная культура, научно - исследовательская работа, профессиональная деятельность.

Key words: University education, competences, engineering culture, research work, professional activity.

Пропедевтика инженерной культуры студентов вуза является результатом реализации ФГОС в организациях общего, среднего профессионального и высшего образования. Компоненты инженерной культуры в ФГОС представлены следующими компетенциями:

- производственная (включает технико-технологическую, организационно-управленческую и экономическую компетенции);

- инженерно-графическая (предусматривает компетенции графической работы и обращения с конструкторской документацией);
- аналитико - исследовательская (предполагает умение анализировать личностный опыт и обобщать его, умение использовать результаты исследований в практической деятельности);
- информационно-компьютерная (характеризуется уровнем владения компьютерами, знанием компьютерных технологий и умением использовать их на практике);
- социокультурная (включает знание об общественных и культурных процессах, об охране здоровья и знание языков);
- социально - этическая (содержит знание этических и правовых норм и умение выполнять их, межэтническую терпимость и умение соблюдать принципы человеческого общения).

Сформированность профессиональной инженерной культуры реализуется через применение как практического опыта, так и, научных знаний. Как показывает анализ развития отечественного и зарубежного высшего образования в исторической ретроспективе, одним из важнейших условий подготовки мобильных специалистов – инженеров - является интеграция в процессе обучения в вузе двух видов деятельности – научной и образовательной [1].

В подготовке высококвалифицированных специалистов-инженеров в высших учебных заведениях важной составной частью является их научно – исследовательская работа, которая нацелена на воспитание у студентов умения самостоятельно мыслить, сопоставлять полученную информацию, используя при этом современные методы экспериментального и научного исследования, а также творчески подходить к любой проблеме. Сегодня студент-инженер должен демонстрировать умение использовать свои научные знания и практический опыт не только в производственной деятельности, но и в исследовательской деятельности. Поэтому в вузе все студенты охвачены различными видами научно-исследовательской работы. В процессе которой, вырабатываются умения применять теоретические знания и современные методы научных исследований в профессиональной деятельности; происходит формирование студентов, как личностей, способных творчески подходить к любой проблеме и эффективно решать практические задачи, связанные с будущей работой.

В настоящее время, в период становления информационного общества обеспечивается пропаганда и популяризация научной работы, развивается интерес к научным исследованиям.

В XXI веке научно-исследовательская работа студентов перешла на новый этап, своего развития. Она, вновь приобретает свою значимость. Причины ее активизации можно назвать следующие [4]:

1) Ассимиляция научных знаний в обществе - научные достижения вошли в повседневную и обыденную жизнь.

2) Экспансия науки в профессии – наука и научные методы породили не только принципиально новые области профессиональной деятельности, но и стали неотъемлемой частью многих традиционных специальностей.

3) Омолаживание профессий, ассоциированных с наукой – возрастает количество очень молодых людей в ряде профессиональных областей, связанных с научными достижениями.

4) Увеличение роли информационных (компьютерных) технологий в научно-исследовательской работе.

5) Необходимость подготовки нового поколения людей, способных к быстрому приобретению знаний, готовых творчески подходить к своей деятельности.

Занятия наукой не только помогают овладеть методологией научного поиска, обрести исследовательский опыт, но и содействовать формированию основных компонент готовности будущих инженеров к профессиональной мобильности. Студенты, которые активно занимаются научно-исследовательской деятельностью в процессе обучения в вузе, творчески подходят к выполнению своих профессиональных функций, обладают способностью к самостоятельному освоению знаний, у них выше уровень психологической готовности не только к профессиональной деятельности, но и к овладению новыми специальностями [1]. Не случайно, научно-исследовательские компетенции, лежащие в основе познания окружающего мира, исследования его объектов, явлений и процессов, входят в число ключевых компетенций, которые особенно актуальны в ситуации множественного выбора, динамики перемен, многочисленных проблем свойственных современной действительности [5,6]. Они рассматриваются как важнейшие способности человека к самостоятельному познанию, к разрешению проблем, к оптимальному выбору стратегий поведения и деятельности. Уровень развития науки и степень ее технологического применения во всем мире являются основными факторами становления прогрессивной структуры производства, повышения производительности общественного труда, возрастания экономического потенциала, высвобождения материальных и финансовых ресурсов для решения социальных проблем [3]. Научно - исследовательская работа в вузе определяет уровень развития научного потенциала общества [2]. Научные исследования – основной фактор стабильного развития государства, а

экономика, построенная на инновациях, наиболее конкурентоспособна на мировых рынках. Аналитико-исследовательская компонента инженерной культуры предполагает умение анализировать личностный опыт и обобщать его, умение использовать результаты исследований в практической деятельности. Поэтому современная инженерная культура невозможна без таких качеств, как способность быстро переучиваться и приобретать новые знания, как способность находить новые подходы к решению профессиональных задач, умение разбираться в нестандартных ситуациях, владеть основными базовыми исследовательскими умениями. Сегодня на промышленных предприятиях для успешной профессиональной деятельности востребованы специалисты – инженеры - с системным, творческим мышлением, технически грамотные. Очевидно, формирование аналитико-исследовательской компетенции в процессе обучения специалистов вуза значимо.

Библиографический список

1. Шкляр, М.Ф. Основы научных исследований [Текст]: учебное пособие / М.Ф. Шкляр. – М.: Издательский дом Дашков и К', 2007. – 243 с.
2. Дежина, И.Г. Интеграция науки и образования: оценка работы научно-образовательных центров в ведущих российских университетах [Электронный ресурс] // Режим доступа: <http://edu.meks-info.ru/tezis/140.doc>.
3. Иванов, В.В. Фундаментальная наука России: состояние и перспективы развития [Текст] / В.В.Иванов, А.А. Макоско. – М.: РАН, 2013. – 83 с.
4. Нужнова, С.В. Организация научно-исследовательской деятельности студентов при формировании готовности к профессиональной мобильности: методические рекомендации [Текст] / С.В. Нужнова, Н.А. Дегтярева. – Троицк, ТФ ЧелГУ, 2010. – 50 с.
5. Леднев, В.С. Научное образование: развитие способностей к научному творчеству [Текст] / В.С. Леднев. – М.: МГАУ, 2002. – 120 с.
6. Клейман, И.С. Развитие научного творчества студентов в процессе профессионально направленной целевой фундаментальной подготовки [Текст] / И.С. Клейман, Л.Н. Ладейщикова, Ю.И. Кяшин, В.В. Тиутов // Развитие творческой активности студентов в учебной, научно – исследовательской и социально-политической деятельности. Сборник научных трудов. – М.: МГУ, 1990. – С. 98 – 107.

ПУТИ МОДЕРНИЗАЦИИ ОБРАЗОВАНИЯ В ВЫСШЕЙ ШКОЛЕ WAYS OF MODERNIZATION OF EDUCATION AT THE HIGHER SCHOOL

Аннотация. В статье рассмотрены вопросы повышения качества высшего образования, создания новых интеллектуальных и наукоемких технологий, применения инновационных методов обучения, усовершенствования образовательного менеджмента, улучшения образовательных услуг. Предложены пути повышения конкурентоспособности национальной системы образования в целом, образовательных учреждений и их выпускников в частности.

Annotation. In this paper questions of the higher education quality improvement, creation of new intellectual and high technologies, applications of innovative methods of training, improvement of educational management, improvement of educational services are considered. Ways of increase of a national education system competitiveness in general, educational institutions and their graduates in particular are offered.

Ключевые слова: качество образования, инновационная деятельность, индивидуальная траектория подготовки, технологические площадки, коммуникационная культура.

Key words: quality of education, innovative activity, individual trajectory of education, technological platforms, communication culture.

В настоящее время в Российской Федерации идет реформирование системы высшего образования. Россия, подписав в 2003 г. Берлинское коммюнике, наряду с другими европейскими странами стала участницей процесса создания т.н. пространства высшего образования постиндустриальной стадии развития общества. Это ведет к переосмыслению роли и места высшего образования в современном мире, для которого характерны глобализация, интернационализация, стремительное информационное развитие.

Перед российским высшим образованием стоит задача его структурной перестройки как в плане подготовки выпускников различных уровней, так и в вопросах их практической востребованности на рынке труда [1]. Сегодня, когда Россия входит в Болонский процесс, трудно переоценить роль университетов, т.к. именно они являются тем местом, где концентрируется самосознание эпохи, где культура осмысливается и распространяется. Сегодня ни у кого не вызывает сомнения тот факт, что дальнейшая судьба цивилизации

будет определяться интеллектуально-образовательным потенциалом человека, а основу конкуренции составят уровень и качество образования. Не случайно ЮНЕСКО в конце XX века определило качество жизни и качество образования как главные ориентиры своей деятельности в будущем.

По мнению профессора Ю.С. Давыдова [2], качество образования характеризуется степенью удовлетворения потребностей людей, общества, государства в определенном, соответствующем требованиям уровне функционирования и развития личности. Данный подход к процессу образования позволяет студентам идентифицировать себя в современном обществе. При этом пространство высшего образования должно переориентироваться на подготовку творчески мыслящих людей на основе выявления способностей, присущих каждому обучающемуся, на основе формирования профессионализма, который бы определял эффективность деятельности человека в любой сфере общественного развития. И если раньше первостепенным ориентиром образования было формирование знаний, умений и навыков, обеспечивающих способность приспособления личности к общественной жизни, теперь образование должно опираться на создание таких технологий влияния на личность, при которых формируется готовность личности к реализации собственной индивидуальности и стремительным изменениям современного общества.

Таким образом, происходит смена приоритетов образования – от вооружения знаниями к формированию творческой способности как фундаментальной основы существования человека и социума, от обучения к формированию личности с современным мышлением. В этом контексте мы должны осознать, что многие традиционные педагогические технологии уже не отвечают задачам сегодняшнего времени и университетам будущего. Перед университетами стоит задача обновления; меняющееся общество диктует осуществление инноваций.

Инновационная деятельность в сфере высшего образования имеет достаточно широкий спектр конкретных областей применения. Она направлена на повышение качества образования, создание новых интеллектуальных и наукоемких технологий, применение инновационных методов обучения, развитие нормативной базы, усовершенствование образовательного менеджмента, улучшение образовательных услуг, формирование новаторских качеств преподавателей.

В связи с вышесказанным необходимо, на наш взгляд, сформировать нормативную модель университета как креативной инновационной структуры, одним из компонентов которой может стать

студенческий профессиональный и «бизнес-инкубатор». Комплексная программа «бизнес-инкубатора» может охватывать большое количество разнообразных проектов: управленческих, непосредственно образовательных, научно-исследовательских, научно-производственных, профориентационных и воспитательных. В рамках стратегии развития университета должна быть создана четкая система управления формированием социальных компетенций, включающих гражданское и патриотическое воспитание, подготовку к трудоустройству и будущей карьере. В учебных подразделениях может быть выстроена система формирования индивидуальных траекторий подготовки студентов. В таком интегративно выстроенном процессе обучения особую значимость приобретают его фундаментализация и создание множественности технологических площадок для реализации проектной и практико-ориентированной деятельности. Технологические площадки призваны выполнять функции тех конструкций, которые обеспечивают создание необходимых условий для обучения студентов на основе их участия в реальной или имитируемой деятельности. В качестве технологических площадок могут выступать выделенные в рамках аудиторных или самостоятельных занятий по отдельным дисциплинам блоки решения реальных задач и ситуационного моделирования, а также внутренние подразделения университета (центры, бюро, лаборатории) и предприятия, организации, фирмы, являющиеся внешними для университета структурами. В рамках технологических площадок организуется проектная и практико-ориентированная деятельность, нацеленная на подготовку к будущей профессии и представляющая собой ее начальный реальный опыт.

Еще одним шагом на пути к инновационному университету может стать запуск системы трансфера гуманитарных, социальных и информационно-компьютерных технологий [3]. Ни одно из направлений образовательной, исследовательской и воспитательной деятельности в современных условиях не может быть достигнуто без формирования информационной культуры, которая требует и от преподавателя и от учащихся новых знаний и умений, особого стиля мышления, обеспечивающих им необходимую социальную адаптацию к переменам и гарантирующих достойное место в информационном обществе. Она выполняет регулятивную, познавательную, коммуникативную и воспитательную функции.

Информационная культура тесно смыкается с коммуникационной культурой – культурой общения, диалога в широком смысле этого слова: диалога народов, человека с человеком, человека и компьютера, внутреннего диалога, мыслительного диалога обучаемого и обучающегося. В рамках интернет-портала университета возмож-

но создание информационной, имиджевой, образовательной и служебной электронной площадки; виртуальной среды, позволяющей работать на развитие вуза как инновационного университета и на управление его собственностью.

По мнению директора международного центра планирования образования при ЮНЕСКО Ж. Алака, образование призвано осуществлять передачу и трансформацию культуры. Господство культуры в университете проявляется прежде всего в четком определении основных научных направлений, по которым ведутся исследования, в сохранении и приумножении потенциала вуза посредством развития научно-педагогических школ. Говоря в антропоморфных метафорах, инновационный университет должен быть коммуникативно компетентным [4]. Это означает, что научное мышление других университетов должно быть понятным, а собственное мышление понятно последним. Это обращение к формированию нового качества мышления и знания должно предшествовать задаче «продвижения результатов за рубеж» и заявке на «бренд».

Таким образом, университет, именно как научный центр, должен транслировать нормы мыследеятельности, пригодные для распознавания правды о мире, нормы анализа ситуаций и организации содержательных коммуникаций, нормы критической проверки и, если надо, перестройки культурных парадигм, содержательно обоснованной анализами жизненных практик.

Библиографический список

1. Дмитриев М.С., Чернышева Е.В. Инновационные технологии в высшем образовании // Сетевое взаимодействие как форма реализации государственной политики в образовании: сборник материалов Всеросс. науч.- практ. конф. с межд. участ. – Челябинск, 2015 – С. 334 - 337.
2. Новации и инновации в образовании–II: Коллективная монография / Под ред. Ю.С. Давыдова. – М.-Пятигорск, 2010. – С. 13–14.
3. Дмитриев М.С., Чернышева Е.В. Технологии мультимедиа как средство повышения эффективности усвоения студентами программного материала // Пропедевтика инженерной культуры обучающихся в условиях модернизации образования: сборник материалов Всеросс. науч.- практ. конф. с межд. участ. 2-3 декабря 2015 г., г. Челябинск – М. : ООО «Лаборатория знаний», 2015. С. 139 -141.
4. Иванова И.Н. О тенденциях развития современного образования // Инновации в общении. 2004. – № 3. – С. 8.

*Доронина А. Д., Подмарева А. В. /
Doronina A. D., Podmareva A. V.
Челябинск / Chelyabinsk*

**РОЛЬ ИНЖЕНЕРНОЙ КУЛЬТУРЫ В ПРОФЕССИОНАЛЬНОМ
СТАНОВЛЕНИИ ПЕДАГОГА ПРОФЕССИОНАЛЬНОГО ОБУЧЕНИЯ
ПО НАПРАВЛЕНИЮ ДЕКОРАТИВНО - ПРИКЛАДНОЕ
ИСКУССТВО И ДИЗАЙН
THE ROLE OF ENGINEERING CULTURE IN PROFESSIONAL
FORMATION OF THE TEACHER PROFESSIONAL TRAINING ON
DECORATIVE AND APPLIED ART AND DESIGN**

Аннотация. Современное общество диктует новые требования для подготовки педагогов профессионального обучения, неотъемлемой частью которых является сформированность инженерной культуры. В статье рассматриваются необходимость и этапы овладения инженерной культурой педагогом профессионального обучения.

Annotation. Modern society dictates new requirements for the preparation of teachers of vocational training, an integral part of which is formed of an engineering culture. The article discusses the need for and the stages of mastering the engineering culture of teacher professional learning.

Ключевые слова: инженерная культура, педагог профессионального обучения, инженерная грамотность, инженерная образованность, инженерная компетентность, саморазвитие педагога.

Key words: engineering culture, teacher training, engineering, literacy, engineering education, engineering competence, self-development teacher.

Реформы в социально-экономическом устройстве России привели к тому, что образовательная система испытывает потребность в усовершенствовании, появилась необходимость в высококвалифицированных педагогах. Необходимость в реформировании процесса подготовки специалистов в сфере образования связана с расширением профессиональных обязанностей педагога, отражающих систему социально-правовой, управленческой, культурно-просветительской, информационно-технологической, здоровьесберегающей деятельности, что формирует развитость его профессиональной культуры [4].

Образовательная область «Декоративно-прикладное искусство и дизайн» требует подготовки таких специалистов, которые обладают знаниями во всех областях - естественнонаучной, гуманитарной

и технической, могут синтезировать общенаучные и политехнические знания с технологиями современных производственных процессов, информационными технологиями, с художественным и конструкторско-техническим творчеством. При анализе требований к профессиональному становлению педагога профессионального обучения «Декоративно-прикладное искусство и дизайн» необходимо выделить, что инженерная культура играет важную роль в подготовке квалифицированного специалиста. Инженерная культура педагога профессионального обучения (ДПИИД) – это единое личностно-ориентированное образование, включающее систему технологического, графического, проектировочного, конструкторского, моделирующего, творческого, информационного компонентов, грамотное использование которых позволяет качественно обучать студентов по направлению «Декоративно-прикладное искусство и дизайн» [2].

Культура инженерной деятельности – неотъемлемая часть общечеловеческой культуры и профессиональной компетентности педагога профессионального обучения, состоящая из способов профессиональной деятельности и полученных результатов, которые соответствуют нормам и стандартам, включает требования взаимозависимости и взаимообусловленности системы «человек – техника – природа – общество».

В исследованиях Грачева Н.Н инженерная культура педагога профессионального обучения (ДПИИД) формируется по следующим этапам: инженерная грамотность - инженерная образованность - инженерная компетентность – инженерная культура [3].

Инженерная грамотность - это этап инженерной подготовки, который характеризуется следующим образом: педагог владеет законами теории изображений и способами их познания, основанные на общем геометрическом и художественном образовании, на практике умеет обращаться с чертежными, техническими, графическими, художественными инструментами, обладает необходимыми сведениями в области информационных технологий, имеет навыки переработки информации, необходимые для анализа тенденций моды, рынка труда, поиска новых образов при обучении и создании собственных коллекций, способен решить простые предметные задачи, используя общетехнические и информационные знания. По завершению данного этапа педагог способен осознать и принять цели профессиональной подготовки педагога.

Человек, получивший общее образование, обладает достаточным объемом знаний об окружающем его мире, о состоянии политической и экономической сфер жизни общества и способен познать и преобразовать те или иные элементы реального мира, данный этап

соответствует образованности. Грамотность и образованность различаются в объеме, широте и глубине полученных знаний, умений и навыков, в выборе определенных способов творческой деятельности. Образованность - это широкий кругозор по самым различным аспектам жизни человека и общества и избирательность по глубине понимания тех или иных вопросов [5].

Инженерная образованность педагога профессионального обучения (ДПИИД) включает в себя существенный объем, широту и глубину педагогических, художественных, технических, графических знаний, умений и навыков, способов деятельности, педагог обладает выдающейся эрудицией и талантом осмыслять и анализировать тенденции мира моды, проектные характеристики разработки костюма, профессионально-педагогические ситуации, способен использовать современные информационные технологии для создания интерактивных, эффективных технологий подготовки специалистов, умеет смоделировать ситуацию, где студенты смогут применить необходимые знания для выполнения элементарных профессиональных задач [7].

Следующий этап формирования инженерной культуры педагога профессионального обучения - профессиональная компетентность. Уровень профессиональной компетентности показан развитостью на базе общего образования таких профессионально-значимых для личности и общества качеств, которые позволяют человеку наиболее полно реализовать себя в педагогической деятельности, либо в творческой сфере жизни общества [8].

В толковом словаре Д.Н. Ушакова, понятие компетентность (лат. «competentia» от «competo» – совместно добиваюсь, достигаю, соответствую) трактуется как «правоспособность, обладание сведениями, необходимыми для суждения о чем либо», «осведомленность, авторитетность». Отсюда «компетентный» в своем деле человек означает «осведомленный, являющийся признанным знатоком в каком-либо вопросе, авторитетный, полноправный, обладающий кругом полномочий, способный» [6].

Инженерная компетентность педагога профессионального обучения обуславливается осознанным применением технических, графических, художественных, педагогических, информационных знаний, умений и навыков, опирающихся на знания функциональных и конструктивных особенностей технологических и творческих процессов, качественное выполнение работ соответствующего квалификационного уровня, владение технологиями научного исследования, систематизирование знаний по общетехническим и общепрофессиональным дисциплинам и грамотное применение их в профессионально – педагогической деятельности.

Осознание материальных и духовных ценностей, способность адекватно оценивать свое личное участие в развитии общества, умение видеть ситуацию и расставлять приоритеты – все эти качества характеризуют этап овладения культурой. Инженерная культура педагога профессионального обучения является последней ступенью [9].

Обозначенные этапы выстроены последовательно и преследуют постепенное развитие личности педагога профессионального обучения. Все этапы взаимозависимы и взаимодополняемы, жесткого деления между ними нет. При переходе с одного этапа на другой не происходит отрицание предыдущего: уже имеющиеся знания и умения переоцениваются, обогащаются и углубляются в течение дальнейшего развития, формируется личность педагога, новые полученные знания усваиваются, что обуславливает необходимость в переходе на следующий этап [3].

Именно целостная профессионально – образовательная среда побуждает к культурному обогащению личности педагога, образуя фундамент необходимых знаний, помогает воспитать самостоятельность, личное мнение, ответственность за свои поступки, умение открыто вести диалог и грамотно оперировать имеющимися знаниями, способность к самокритике, стремление к продуктивному творчеству.

Современный мир переживает период технического и информационного развития, что обуславливает востребованность в педагогах нового поколения. В статье были рассмотрены этапы формирования инженерной культуры у педагогов профессионального обучения, проанализирована сущность инженерной культуры и ее необходимость для педагогов профессионального обучения по направлению «Декоративно-прикладное искусство и дизайн». Воспитание педагогов - инженеров должно стать неотъемлемой частью образовательной сферы.

Библиографический список

1. Алешин, В. И. Научно-инженерное сообщество в социальной культуре России / В. И. Алешин. – М.: 2011. – 264 с
2. Бондаревская, Е. В. Педагогика: личность в гуманистических теориях и системах воспитания / Е. В. Бондаревская, С. В. Кульневич. – М.: 1999. – 560 с.
3. Гнатышина, Е.А. Уровневая модель информационных и коммуникационных компетенций выпускников учреждений профессионально-педагогического образования/Е.А. Гнатышина, С.А. Бога-

тенков//Педагогическое образование и наука. -2012. -№ 12. -С. 37-43.

4. Грачев, Н. Н. Психология инженерного труда: учебн. Пособие / Н. Н. Грачев. – М.: Высшая школа, 1998. – 333 с.

5. Корнеева Н.Ю., Корнеев Д.Н., Менеджмент профессиональной образовательной организации: теория и практика инновационного развития/Н.Ю. Корнеева, Д.Н. Корнеев//В сборнике: Гармоничное развитие личности: психология и педагогика сборник научных трудов по материалам I Международной научно-практической конференции. 2016. С. 4-9.

6. Половинкин, А. И. Основы инженерного творчества / А. И. Половинкин. – М.: Машиностроение, 1988. – 368 с.

7. Маркова, А. К. Психология профессионализма / А. К. Маркова. – М.: Знание, 1996. – 309 с.

8. Толковый словарь русского языка / под ред. Д. Н. Ушакова. — М. : Гос. изд-во иностр. и нац. слов., 1940. – 635 с.

9. Уварина, Н.В. Информационная подготовка педагогов профессионального обучения в аспекте безопасности/Н.В. Уварина, Е.А. Гнатышина, Е.В. Гнатышина и др./монография. -Челябинск., -Изд-во: Челябинский государственный педагогический университет. -2015. -415 с.

***Евлова Е.В., Халиуллина Р.Ф. / Evlova E. V., Haliullina R. F.
Челябинск / Chelyabinsk***

**ПРИМЕНЕНИЕ ИГРОВЫХ ТЕХНОЛОГИЙ НА УРОКЕ В
ОБЩЕОБРАЗОВАТЕЛЬНОЙ ШКОЛЕ КАК СРЕДСТВО
ФОРМИРОВАНИЯ ИНЖЕНЕРНОЙ КУЛЬТУРЫ ОБУЧАЮЩИХСЯ
THE USE OF GAME TECHNOLOGIES IN THE CLASSROOM IN A
SECONDARY SCHOOL AS A MEANS OF FORMATION OF THE
ENGINEERING CULTURE AMONG STUDENTS**

Аннотация. В последние годы в образовательном процессе возрос интерес к применению игровых технологий на уроках, начинает чувствоваться общественный интерес к самому термину «инженерия», к вопросам легио-конструирования и робототехнике. Педагог должен постоянно совершенствовать процесс обучения, позволяющий детям эффективно и качественно усваивать программный материал и направить процесс обучение на формирование инженерной культуры, чтобы у учащихся всегда был интерес к изучаемым дисциплинам. Именно поэтому так важно использовать игровые элементы и игру на уроках в общеобразовательной школе.

Annotation. In recent years the educational process has increased interest in the use of gaming technology in the classroom, begins to feel the public interest to the term "engineering" to the issues of LEGO-construction and robotics. The teacher must constantly improve the learning process in which children effectively and efficiently learn the material and aimed at the formation of the engineering culture to the students has always been of interest to studied subjects. It is therefore important to use game elements and game lessons in secondary school.

Ключевые слова: игра, игровые технологии, инженерная культура и др.

Keywords: game, games technology, engineering culture

В последние годы в образовательном процессе организаций основного общего образования возрос интерес к применению игровых технологий на уроках. И это не случайно. Ведь в ходе игры, обучаемые обретают новые знания, умения, навыки. Игры способствуют развитию внимания, памяти, мышления, творческих способностей, направлены на умственное развитие в целом. Также восприятие сложного материала школьниками в процессе игры усваивается намного лучше. Особенную актуальность приобретает данный тезис, если речь заходит о формировании инженерной культуры.

Интерес к данному виду деятельности с каждым годом возрастает, чувствуется общественный интерес к самому термину «инженерия», к вопросам лего-конструирования и робототехнике.

В связи с этим, подчеркивается важность представленной темы для системы образования. В данном случае, как нельзя актуальным является формирование у обучающихся еще на школьной скамье инженерной культуры, что позволит подрастающему поколению стать более успешным в жизни, особенно в технических областях.

Однако стоит учитывать особенности применения игровых технологий как средства формирования инженерной культуры обучающихся.

Например, в младшем возрасте, особое внимание стоит уделить физическому развитию. Усиленный рост мускулатуры, общее развитие двигательного аппарата, не позволит ребятам долго находиться в одном положении из-за неусидчивости, а также возможны чрезмерные физические нагрузки. Решением в данной проблеме являются физкультминутки, а также проведение игры по инженерной направленности в удобной для ребят позе.

Не менее важное значение имеют особенности развития психики и познавательной деятельности школьников, ее совершенствование происходит под влиянием обучения. Усилия учителей должны

направляться на то, чтобы, учитывая психофизиологические и возрастные особенности ребят, использовать учебно-воспитательную работу для интенсивного развития у них основ инженерной культур. Следует также отметить, что зачастую ученики воспринимают игры по инженерной направленности, никак трудовую деятельность, а скорее, как развлекательную деятельность. И это не удивительно. Игра в школьном возрасте занимает заметное место, потому что является важным видом деятельности ребенка по изучению мира и всего, что его окружает. В связи с этим, учителю нужно сразу отметить правила игры, ввести рамки игрового поведения и не допускать изменения игровых правил по желанию игроков. После завершения игры, обязательно необходимо проводить рефлекссию, чтобы каждый участник смог сделать вывод по приобретенным в процессе игры знаниям, умениям и навыкам.

Игры инженерной направленности на уроках в общеобразовательной школе выполняют ряд важных функций:

- 1) развлекательную (основная функция игры – развлечь, доставить удовольствие, воодушевить, пробудить интерес);
- 2) коммуникативную: освоение диалектики общения;
- 3) самореализации (в игре как на «полигоне человеческой практики»);
- 4) терапевтическую: преодоление различных трудностей, возникающих в других видах жизнедеятельности;
- 5) диагностическую: выявление отклонений от нормативного поведения, самопознание в процессе игры;
- 6) коррекционную: внесение позитивных изменений в структуру личностных показателей;
- 7) межнациональной коммуникации: усвоение единых для всех людей социокультурных ценностей;
- 8) социализации: включение в систему общественных отношений, усвоение норм человеческого общежития.

Только выполнение всех функций обеспечит качественный подход в процессе формирования инженерной культуры. Стоит сказать, что игровые технологии могут применяться абсолютно на любых предметах, будь-то гуманитарные науки или технические.

Кроме возрастных особенностей, игры должны соотноситься с содержанием обучения: игры по сенсорному восприятию, словесные игры, игры по ознакомлению с природой и техникой, игры на развитие мелкой моторики и т.д. Существуют также игры, направленные на знакомства с разными видами материалов – металл, дерево, пластик и т.д. Популярны среди школьников всех возрастов – настольные игры. Наглядность всегда увеличивает эффективность игры. Для мышления ребенка большое значение имеют словесные иг-

ры, однако они являются наиболее сложными для восприятия и не всегда находят свое отражение в играх, связанных с инженерной деятельностью, легио-конструирования и робототехнике.

Помимо отражения в играх особенностей инженерной деятельности, легио-конструирования и робототехнике необходимо помнить, что игровые технологии, применяемые на уроке, должны содействовать решению задач нравственного воспитания, развитию у детей общительности. Учитель ставит детей в такие условия, которые требуют от них умения взаимодействовать в команде, управлять своим поведением, быть справедливым и честным, уступчивым и требовательным, уметь взаимодействовать по заранее оговоренным правилам и многое другое.

В процессы игры детей объединяет единая цель, совместные усилия к ее достижению, общие интересы и переживания. В игре ребенок начинает чувствовать себя членом коллектива, справедливо оценивать действия и поступки своих товарищей и свои собственные.

Даже игры с инженерной тематикой помогают общению, они способствуют передаче накопленного опыта, получению новых знаний, правильной оценке поступков, развитию навыков человека, его восприятия, памяти, мышления, воображения, эмоций, таких черт, как коллективизм, активность, дисциплинированность, наблюдательность, внимательность и др.

Задача педагога состоит в том, чтобы найти максимум ситуаций, связанных с технической деятельностью, техническим творчеством в которых может быть реализовано стремление ребенка к активной познавательной деятельности. Педагог должен постоянно совершенствовать процесс обучения, позволяющий детям эффективно и качественно усваивать программный материал и направленный на формирования инженерной культуры обучающихся. Поэтому так важно использовать игровые элементы и игру на уроках в общеобразовательной школе.

Библиографический список

1. Евплова, Е.В. Мастер-класс в образовании [Текст] / Е.В. Евплова // Инновации в образовании. – 2011. – № 12. – С. 119–123.
2. Евплова, Е.В. Блиц-игры, или Как сделать учебный процесс интересным [Текст] / Е.В. Евплова // Начальная школа плюс До и После. – 2011. – № 11. – С. 84–87.
3. Неодаев И.А. Философия техники. Инженерная деятельность и как вид технической деятельности [Электронный ресурс]. –

Режим доступа:

http://society.polbu.ru/negodaev_engineeringphilo/ch10_all.html. – Загл. с экрана.

4. LEGOконструирование, Робототехника [Электронный ресурс]. – Режим доступа: <http://74raduga.ru/dlya-shkolnikov/legokonstruirovanie-robototexnika/>. – Загл. с экрана.

5. Wikipedia. ТРИЗ-педагогика [Электронный ресурс]. – Режим доступа:

<https://ru.wikipedia.org/wiki/%D0%A2%D0%A0%D0%98%D0%97-%D0%BF%D0%B5%D0%B4%D0%B0%D0%B3%D0%BE%D0%B3%D0%B8%D0%BA%D0%B0>. – Загл. с экрана.

***Зулькарнаев В. У. / Zulkarnaev V. U. /
Москва, Трехгорный/ Moskva, Trekhgornnyu***

**СПОСОБЫ РЕАЛИЗАЦИИ ИНЖЕНЕРНОГО ТВОРЧЕСТВА
СРЕДИ СТУДЕНТОВ
METHODS OF IMPLEMENTATION OF ENGINEERING CREA
TIVITY AMONG STUDENTS**

Аннотация. В данной статье описан возможный вариант организации инженерного творчества студентов технических специальностей, а так же указаны возможные инструменты для реализации процесса инженерного творчества.

Annotation. This article describes a possible variant of the organization of the engineering creativity of students of technical specialties, and identifies possible instruments to implement the process of engineering creativity.

Ключевые слова: инженерное творчество, электроника, программирование, 3D - печать, трехмерное моделирование, конструирование, электронные устройства.

Key words: engineering creativity, electronics, programming, 3D printing, modeling, designing, electronic devices.

Инженерное творчество – это особый вид творчества, а сам инженер – это новатор и изобретатель. Зачастую наряду с решением типовых теоретических и практических задач, когда заранее известен алгоритм решения, приходится сталкиваться и с неординарными проблемами, требующими творческого подхода и выработки принципиально новых решений. Наиболее творческий характер носит деятельность изобретателя. К сожалению, процесс обучения инженеров не всегда реализует задачу формирования таких способностей, как правило, ориентируясь на выработку навыков дейст-

вий по алгоритму. Зачастую в наиболее сложных инновационных изобретениях, как и в научном открытии, главную роль играет интуиция, прорыв в неизвестное. Дальше – дело техники, методическая и планомерная проработка идеи, набор логических процедур. [1]

Современная техника и современные технологии развиваются и совершенствуются с высокой скоростью. Различные науки в силу своей многозадачности дифференцируются и в то же время объединяются, создавая новые направления для изучения. В связи с этим оборудование для проведения практических работ, а так же инструменты для инженерного творчества становятся сложнее и имеют более широкий функционал.

Объяснить, как работает любая машина или механизм на сегодняшний день не составляет труда. В помощь преподавателю приходят различные схемы, графики, рисунки, но ведь одной теории недостаточно, необходимо обеспечить полноценную практику, а именно: наглядно показать, как работает машина или механизм, дать возможность детально изучить структуру устройства и попробовать самому усовершенствовать это устройство или даже разработать своё. Безусловно для того чтобы обеспечить полноценный процесс практики и инженерного творчества необходимо иметь хорошую материальную базу, но для этого не обязательно покупать самое дорогое и сложное оборудование. Примером простого элемента для практической и творческой работы могут быть наборы «Lego Mindstorms EV3» или «Lego NXT», но данные наборы ограничены определенной геометрией конструктивных элементов, что не всегда удобно при создании устройств. Данные наборы хоть и предоставляют возможности для реализации определенных идей, но в то же время они ограничивают возможности для полноценного инженерного творчества.

Современная работа инженера хоть и подразумевает деятельность в определенной сфере, но в тоже время необходимо владеть многими аспектами своей трудовой деятельности. Полноценный специалист должен не только проводить расчеты и конструировать, но так же и уметь подготовить определенный пакет графических и технологических документов, уметь пользоваться промышленным оборудованием, организовать работу по производству и сборке устройства или прибора. Это значит, что инженер должен знать все составные элементы спроектированного устройства и все технологические аспекты при производстве этого устройства, а это всё невозможно освоить без элементарных практических занятий. Безусловно, начинать работы со сложными механизмами и устройствами нас старших курсах тяжело, поэтому уже на первых курсах

необходимо студентов приучать к инженерному творчеству, чтобы в дальнейшем студенты могли работать с более сложными изделиями.

Организовать начальные практические работы можно в небольшой лаборатории в здании учебного корпуса, не обязательно обращаться на какое-либо производство. До начала проведения работ нужно понять, какие же компетенции нужно обеспечить для успешной практики студентов. Рассматривая любое простое электронное устройство можно понять, что это определенный набор электронных элементов и датчиков, собранных воедино и установленных в некий корпус. То есть для того чтобы создать устройство необходимо спроектировать его электронную составляющую, механическую часть, запрограммировать работу устройства и собрать всё в единый корпус. Для этого необходимо овладеть конкретными навыками, а именно:

- 1) Изучить основы электротехники и электроники, а так же механики;
- 2) Изучить основы программирования;
- 3) Изучить процессы трехмерного моделирования и трехмерной печати.

Этих начальных навыков будет достаточно, чтобы студент самостоятельно смог обеспечить процесс инженерного творчества и разработать устройство собственноручно.

Проектирование можно начать с простых устройств, например со светофора. Для создания функциональных машин и устройств необходим начальный набор электронных составляющих с программной платой. Такие наборы сейчас возможно приобрести в магазинах (в частности интернет-магазинах). Они носят название «Йодо», «Матрешка Z», «Малина Y» и включают в себя начальный набор электронных датчиков (дальномер, инфракрасный приемник, термометр, гироскопы и др.) и исполнительных устройств (сервоприводы, зуммер, светодиод и др.), а так же плату для программирования. Программирование платы в зависимости от набора может осуществляться на языке «C++» или «JavaScript». Сборка электронного устройства с данным набором не подразумевает процесс пайки или склеивания, что очень удобно для быстрой и простой работы. Так же в дальнейшем данное устройство можно легко разобрать и собрать новое, предварительно загрузив новую программу на плату.

На рисунке 1 представлена плата с собранной электроникой для макета светофора. К плате подключены три светодиода, их необходимо поместить в корпус. Для создания корпуса используем программное обеспечение трехмерного моделирования «Autodesk

Inventor» (так же можно использовать «Solid Works», «3D max», «Blender» и др.) и 3D-принтер «Hercules».

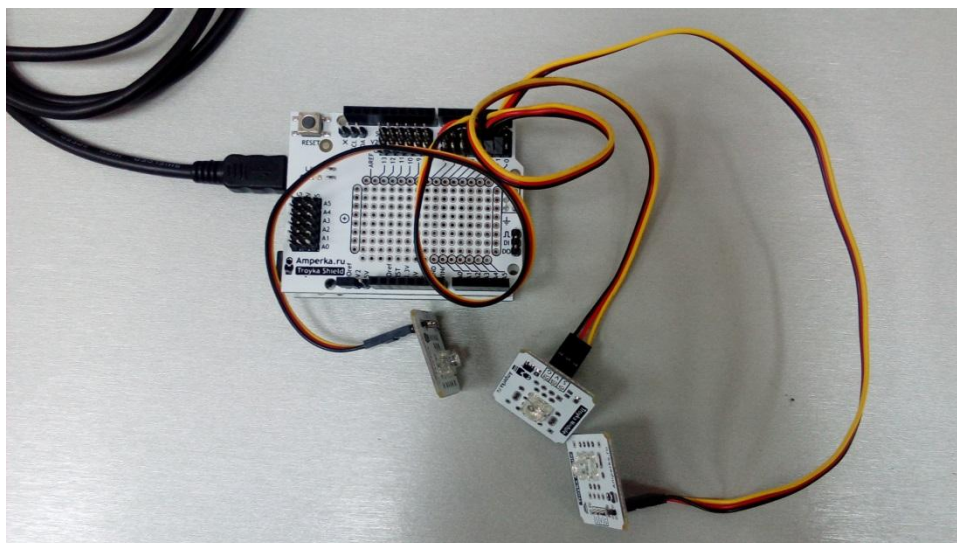


Рис. 1. Собранная электроника на плате «Iskra JS»

Созданную трехмерную модель корпуса необходимо сохранить в формате «stl». На печать корпуса уйдет немного материала и немного времени. На рисунке 2 представлен распечатанный корпус с установленными светодиодами.

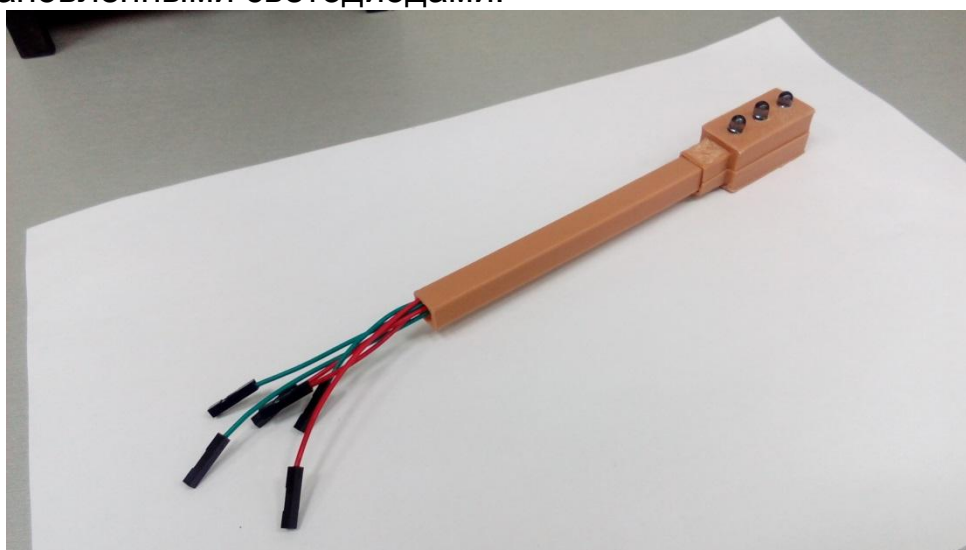


Рис. 2 . Корпус, напечатанный на 3D-принтере

Для того чтобы запустить электронное устройство необходимо написать программу и загрузить её на плату, тогда устройство сможет выполнять свой функционал исправно и с заданной периодичностью. На рисунке 3 представлена программа для работы светофора, написанная в программном обеспечении «Espruino» на языке «JavaScript». В результате получаем настольный макет вполне рабочего светофора.

```

var led1 = require('@amperka/led').connect(P1);
var led2 = require('@amperka/led').connect(P2);
var led3 = require('@amperka/led').connect(P3);

led1.blink(11.0, 11.0);

setTimeout(function() {
  led2.blink(1.0, 10.0);}, 10000);

setTimeout(function() {
  led3.blink(7.0, 15.0);}, 11000);

setTimeout(function() {
  led3.blink(0.5);}, 18500);

setTimeout(function() {
  led3.blink(0.5);}, 19500);

```

Рис. 3. Программа для работы макета «Светофор»

Далее, усложняя задачи, можно предложить студентам спроектировать макет железнодорожного переезда с автоматизированным перекрытием движения или гараж с функцией «патронник», но помимо этого студенты сами могут придумывать и реализовывать свои электронные устройства.

Получается, что для начала инженерного творчества необходимо приобрести несколько наборов электронного конструктора с программной платой, 3D-принтер и программное обеспечение для работы с модулем трехмерного моделирования, трехмерной печати и программирования платы.

Данный перечень устройств позволит обеспечить полноценную практику при конструировании устройств и механизмов, а так же поможет формированию знаний в области трехмерного моделирования и прототипирования, программирования, конструирования и сборки электронных и механических устройств.

Не забывайте, инженер – это не только рядовой специалист конструкторского бюро или предприятия, но ещё творец и создатель!

Библиографический список

1. А.Г. Деменев «Философские проблемы химических и технических наук» - 2014 г., учебное пособие.

**РАЗВИТИЕ ВОЕННО-ТЕХНИЧЕСКОГО ПРОФЕССИОНАЛЬНОГО
ОБРАЗОВАНИЯ В РОССИИ
DEVELOPMENT OF MILITARY-TECHNICAL PROFESSIONAL
EDUCATION IN RUSSIA**

Аннотация. В данной статье предпринята попытка охарактеризовать становление и генезис военно технического образования в России.

Annotation. This article attempts to characterize the formation and Genesis of military technical education in Russia.

Ключевые слова: техническое образование, военное образование.

Key words: technical education, military education.

Анализ современного состояния подготовки офицерских кадров, сегодняшних проблем военного образования не может быть достоверным и полным без изучения опыта прошлого. О необходимости осмысления исторического опыта развития военного образования хорошо сказал современный российский военный историк и педагог Каменев А.И.: «Русская военная школа прошла большой путь развития. В разные века, в разное время передовые люди России пытались все сделать для того, чтобы их Родина была могущественной и процветающей. Прекрасно понимая тот факт, что в условиях господства силы невозможно обойтись без армии, истинные патриоты нашей страны все делали для того, чтобы офицерский состав русской армии был на высоте положения защитника государства. На пути строительства армии и воспитания офицерских кадров, конечно же, были издержки и недочеты, которые неизбежны в любом деле и уж в таком сложном деле, как защита Отечества. На нашу долю выпала задача бережно сохранить все ценное в этом опыте, осмыслить причины издержек и недочетов, сделать надлежащие выводы для современной практики подготовки офицеров в нашей стране. Прежде чем приступить к оценке современного состояния проблемы подготовки офицерских кадров для Вооруженных Сил Российской Федерации, к поиску путей совершенствования системы военного образования необходимо обратиться к опыту прошлого, провести логико-исторический анализ развития системы военного образования в России. При этом заслуживает внимания опыт наших предшественников в вопросах: государственной политики в области подготовки офицерских кадров, ее зависимости от уровня развития

общества, военного искусства, вооружения и военной техники; развития сети военных образовательных учреждений; содержания, руководства, решения возникающих проблем военного образования.

С этой целью целесообразно рассматривать состояние военного образования в наиболее характерные исторические периоды и во взаимосвязи с внутренней и внешней политикой государства, строительством Российской армии. Провести анализ и обобщить опыт наших предшественников в вопросах: уровня и системы управления военным образованием, его планирования, организации и контроля; содержания и порядка формирования требований к подготовке офицерских кадров; направленности и технологии обучения в военно-учебных заведениях России.

Родоначальником организованного военного образования в России принято считать Петра Великого, который первым из российских самодержцев осознал необходимость подготовки отечественных специалистов, в том числе для созданной им регулярной армии и флота. Первым учебным заведением военного профиля можно считать школу, организованную в 1698 году в Москве при бомбардирской роте Преображенского полка. Будущие артиллеристы обучались арифметике, геометрии, тригонометрии, строительству полевых укреплений, способам штурма крепостей, правилам и приемам стрельбы, вычерчиванию орудий и лафетов, изготовлению пороха и лабораторных составов и др. Теоретические занятия чередовались с практическими. Царь живо интересовался ходом занятий и успехами учеников, присутствовал на экзаменах, занимался распределением по полкам выпускников, следил за их продвижением по службе.

В 1701 году в Москве была открыта Школа математических и навигацких наук (Навигацкая школа), которая по словам ее великого основателя была «нужна не только к морскому ходу, но и артиллерии и инженерству». В Навигацкой школе учили русский язык, арифметику, геометрию, навигацию, артиллерийское дело, фортификацию, географию, астрономию. После окончания полного курса ученики командировались за границу, где в течение 5—6 лет проходили практику на военных кораблях, после чего возвращались на родину и сдавали экзамен на офицерский чин. С образованием в 1715 году в Санкт-Петербурге Морской академии (Академии морской гвардии) Навигацкая школа утратила свое значение и существовала в качестве подготовительного отделения этой академии.

Анализ исторических источников по подготовке офицерских кадров петровского времени позволяет выделить следующие характерные особенности начального этапа становления военного образования в России:

Во-первых, первые военные школы были призваны давать специальные знания и «готовить к офицерству», но само по себе их окончание не означало гарантии получения офицерского чина; считалось, что одно лишь образование не может полностью компенсировать отсутствие опыта практической службы в войсках, знание которой с азов являлось неременным условием для командования людьми; выпускники школ могли получить офицерский чин только после приобретения соответствующих практических знаний, умений и навыков в войсках и сдачи экзаменов специальными комиссиями в полках;

Во-вторых, комплектование офицерских должностей русской армии выпускниками военных школ, в силу их малочисленности, являлось для них непосильной задачей и они на это не претендовали; обучение велось преимущественно в интересах флота, артиллерии и инженерных войск и имело сугубо практическую направленность; продвижение по службе офицера ставилось в зависимость от уровня его образования и реальных заслуг, а не родовитости и происхождения как это имело место в прошлом;

В-третьих, организация и содержание обучения в школах, значительно отставали от западноевропейского уровня, а качество подготовки специалистов в них — от развития военного искусства и вооружения; учитывая невысокую грамотность обучаемых, в военных школах, помимо военных знаний, учили основам чтения, письма, счета, то есть давали не только специальное (военное), но и начальное общее образование; петровский офицер и, в особенности, гвардейский, был «мастером на все руки подобно своему великому Государю, пример которого был у всех на глазах»[4];

В послепетровское время (со второй четверти XVIII в.) военные школы пришли в упадок, им на смену пришли устроенные по западноевропейскому образцу кадетские корпуса. Первый «корпус кадетов» открыт в 1732 году в Санкт-Петербурге на 360 шляхетских (дворянских) детей в возрасте от 13 до 18 лет. С 1752 года, после основания Морского корпуса (Морского кадетского корпуса), он стал называться Сухопутным шляхетским и готовил не только офицеров, но также гражданских чиновников, дипломатов, судей и др. В то время корпус не являлся еще закрытым учебным заведением. Например, известно, что А.В. Суворов, записанный в 12 лет солдатом в лейб-гвардии Семеновский полк, находил время слушать лекции в Сухопутном корпусе и брал для чтения книги из корпусной библиотеки.

В царствование Александра I (1801—1825 гг.) до начала Отечественной войны 1812 года из военно-учебных заведений было выпущено более 6 тыс. офицеров. Отмечалось отсутствие у них

практического опыта по сравнению с так называемыми войсковыми юнкерами, которые «по праву рождения» зачислялись в полки и через несколько лет при наличии вакансий производились в офицеры. Несмотря на это выпускники кадетских корпусов стали играть все более заметную роль в обучении войск и именно на них равнялись остальные офицеры. В то же время войсковые юнкера продолжали составлять большую часть офицерского корпуса, особенно в пехоте. Имевшиеся пять военно-учебных заведений не могли обеспечить подготовку офицеров в требуемых объеме и качестве. Поэтому со стороны правительства был предпринят ряд мер по расширению сети военно-учебных заведений и улучшению в них образовательного процесса.

Все военно-учебные заведения делились на три класса: 1-й класс — все губернские кадетские корпуса (кроме Финляндского, Оренбургского и Сибирского) и Александровский кадетский корпус для малолетних; 2-й класс — Пажеский корпус, Школа гвардейских прапорщиков и юнкеров, 1-й и 2-й Санкт-Петербургские, Павловский, Финляндский, 1-й и 2-й Московские, Александровский сиротский, Оренбургский, Сибирский кадетские корпуса, Дворянский полк. 3-й класс — Императорская военная академия, Главное артиллерийской и Главное инженерное училища (переименованные соответственно в Михайловское и Николаевское), Морской кадетский корпус. Офицерами выпускали Санкт-Петербургские, Московские, Финляндский, Оренбургский и Сибирский кадетские корпуса, Школа гвардейских подпрапорщиков и юнкеров, артиллерийское и инженерное училища.

До начала XIX века внутренняя жизнь и учебный процесс в основном строились исходя из личных качеств и педагогических способностей их директоров. С целью установления единства в обучении и воспитании, контроля за деятельностью военно-учебных заведений в 1805 году Александром I был учрежден особый Совет о военно-учебных заведениях. Следующий шаг в этом направлении предпринял Николай I, учредив специальный комитет под председательством министра народного просвещения с задачей «сличить и уравнивать все уставы учебных учреждений империи, а также рассмотреть и подробно определить на будущее время все курсы учения, означив и сочинения, по которым они впредь должны быть преподаваемы». Следствием этого явилось введение в 1830 году Общих положений и Устава всех военно-учебных заведений 2-го класса. В 1840 году впервые изданы программы по всем предметам обучения, которые после переработки были включены в Наставление для образования воспитанников военно-учебных заведений. Наставление было разработано комиссией под руководством началь-

ника штаба военно-учебных заведений Я.И. Ростовцева и высочайше утвержденное в 1848 году. В нем определялись основные цели воспитания и обучения кадет, объем и содержание учебных дисциплин, давались рекомендации о преподавании каждой из них. В частности, говорилось: «Христианин, верноподданный, русский, добрый сын, надежный товарищ, скромный и образованный юноша, исполнительный, терпеливый и расторопный офицер, — вот качества, с которыми выпускник этих заведений должен переходить со школьной скамьи в ряды армии с чистым желанием отплатить Государю за его благодеяния честною службою, честною жизнью и честною смертью». Актуальными на сегодняшний день остаются и сформулированные Ростовцевым основные цели обучения: «дать воспитаннику прочное основание в науке, дабы при любви к труду, когда ум его впоследствии и летами, и опытом разовьется, он мог учить себя сам и идти далее без помощи посторонней; для чего и надобно всеми мерами приучать кадета к работе самостоятельной, вселять в него любовь к труду и уважение к наукам».

Особое место в развитии военного образования в России занимает период царствования Александра II (1855—1881 гг.) и проведения военных реформ 60—70-х гг. XIX века. В рамках проводимых реформ в 1862 году специальная комиссия под руководством великого князя Михаила Николаевича (с 1860 г. главный начальник военно-учебных заведений) изучила состояние военного образования. Комиссия установила, что только 30 процентов офицерских должностей в войсках комплектовалось выпускниками военно-учебных заведений, 60 процентов — войсковыми юнкерами и вольноопределяющимися, 10 процентов — выходцами из унтер-офицеров. Комиссия пришла к заключению, что существовавшая структура кадетских корпусов не позволяла развиваться военно-учебным заведениям и выпускать достаточное число подготовленных молодых офицеров. Основными недостатками отмечались: соединение в кадетских корпусах общего и специального (военно-профессионального) образования; обширные учебные программы; совместное обучение и воспитание кадетов разных возрастов; слишком раннее обучение их военным предметам и применение жестких дисциплинарных требований; нехватка хорошо подготовленного постоянного состава. Главный вывод комиссии сводился к тому, что необходимо отделить общее образование от профессионального военного, для чего на основе специальных классов кадетских корпусов создать военные училища, а общеобразовательные классы преобразовать в военные гимназии, улучшить учебно-воспитательную работу в них с учетом отечественного и зарубежного опыта, приглашать на должности воспитателей в военных гимна-

зиях как военных, так и гражданских педагогов с университетским образованием. Свои выводы и предложения комиссия представила императору, который утвердил их в качестве основных направлений реформирования системы военного образования.

С целью улучшения управления системой военного образования, по-прежнему замыкавшейся на императора, в 1863 году было образовано Главное управление военно-учебных заведений (ГУВУЗ), которое в отличие от ранее существовавшего Главного штаба военно-учебных заведений, находившегося в ведении великого князя, подчинено военному министру и главному начальнику военно-учебных заведений. ГУВУЗ придан статус министерства с большими полномочиями. Оно занимался вопросами организации деятельности подведомственных ему военно-учебных заведений, разработкой и внедрением учебных программ, отбором и подготовкой преподавателей и воспитателей, контролировало качество проведения занятий и соответствие выставляемых оценок уровню знаний обучаемых, устанавливало единые требования к организации и содержанию учебной и воспитательной работы. Усилиями этого органа впервые была организована целенаправленная подготовка преподавателей и воспитателей для военно-учебных заведений, внедрена система морального и материального стимулирования педагогического труда. В состав ГУВУЗ входил Педагогический комитет, задачами которого являлись: обсуждение вопросов деятельности военно-учебных заведений по учебной и военной части, изучение и распространение опыта организации учебно-воспитательного процесса, передовых методов преподавания, приведение их к единым требованиям, испытание преподавателей по установленным для этого правилам, отслеживание появления в России и за рубежом учебной литературы и ее рекомендация для военно-учебных заведений. С 1864 года действовал Педагогический музей, служивший своего рода научно-исследовательским центром. Он собирал и выставлял книги по педагогике, учебники и учебные пособия, учебно-лабораторное оборудование; издавал и рассылал военно-учебным заведениям учебную литературу. Роль Педагогического музея в системе военного образования была настолько велика, что в случае отсутствия по какой-либо причине главного начальника военно-учебных заведений исполнять его обязанности по должности поручалось директору музея. Кроме того, ГУВУЗ располагал богатой военно-педагогической библиотекой, имел свою типографию и издавал Военно-педагогический сборник [1].

Проблема подготовки преподавателей для военно-учебных заведений реализовывалась по следующим направлениям: подготовка преподавателей в военно-педагогических учебных заведениях;

отбор из гражданских вузов и войск; повышение их квалификации в военно-учебных заведениях. В 1864 году при Московском училище военного ведомства и 2-й Петербургской гимназии образованы Учительская семинария и Педагогические курсы.

С восшествием на престол Александра III (1881—1894 гг.) период демократических преобразований в области военного образования закончился. Военное ведомство возглавил новый военный министр П.С. Ванновский, под руководством которого была проведена так называемая «контрреформа» в военном образовании. Главное ее содержание составило упразднение военных гимназий и восстановление кадетских корпусов «на прежних основаниях», но уже сугубо как военно-подготовительных заведений, с соответствующей заменой гражданских воспитателей офицерами. Кроме того, были ликвидированы Учительская семинария военного ведомства и Педагогические курсы при 2-й Педагогической гимназии, военные прогимназии, а также часть юнкерских училищ, остальные переведены на программы военных училищ. «Контрреформа», предпринятая при Александре III, обычно характеризуют как реакционная, направленная против демократических преобразований его отца царя-освободителя Александра II, самого ставшего жертвой террористов-народовольцев. Между тем, вопрос стоял не об отмене проведенных реформ и возвращении к прежнему порядку, а об их целесообразности с точки зрения ранней профессиональной ориентации будущих офицеров. С одной стороны, большинство воспитанников военных гимназий и кадетских корпусов были детьми военных и поступали в них с принципиальной установкой на офицерскую карьеру. С другой стороны, они не были обязаны поступать после выпуска в военные училища. В этих условиях преимущества кадетских корпусов в деле психологической подготовки и формирования окончательной ориентации на военную карьеру совершенно очевидны. В них воспитанник находился в обстановке, максимально приближенной к армейской, (тогда как в военной гимназии — совершенно вне ее), и мог объективно соотнести свои возможности и ожидания с реальностью, делая окончательный выбор, что избавляло офицерскую среду хотя бы от части лиц, психологически непригодных к офицерской службе. В военных гимназиях этот фактор практически переставал действовать. Напротив, часть лучших учеников, вполне способных украсить в будущем офицерский корпус, под влиянием гражданских преподавателей (среди которых попадались люди, не только совершенно чуждые, но и враждебные армии) отказывались от военной профессии. В сущности, наиболее заметным результатом практики введения военных гимназий оказалось проникновение в среду будущих офицеров либеральных взглядов и

настроений и ослабление морально-психологической подготовленности «военных гимназистов» к офицерской карьере. Вдохновители и организаторы проведения реформ в военном образовании, разумеется, не преследовали таких целей и не предполагали подобных результатов, но объективно этого невозможно было избежать. Естественно, когда пагубные последствия нововведений стали вполне очевидными, военные гимназии были преобразованы в кадетские корпуса. И столь же естественно, что антигосударственными силами этот шаг был сразу же охарактеризован как «реакционный». Однако в дальнейшем восстановление доучилищной военной подготовки будущих офицеров вполне себя оправдало, кадетские корпуса остались в качестве первичного звена в образовательной подготовке офицера, а их выпускники составили ядро российского офицерского корпуса. Особое внимание обращалось на нравственное воспитание будущих офицеров. В выпущенной в 1886 году по инициативе главного начальника военно-учебных заведений генерал-лейтенанта Н.А. Махотина «Инструкции по воспитательной части для кадетских корпусов» подчеркивалось, что «воспитание в кадетских корпусах должно быть живо проникнуто духом христианского вероучения и строгого согласования с общим началом русского государственного устройства, иметь главной целью подготовка воспитанных юношей к будущей службе государю и Отечеству, посредством постепенной, с детского возраста, выработке в кадетах верных понятий и стремлений, которые служат прочной основой искренней преданности престолу, сознательного повиновения власти и закону, чувству чести, добра и правды» [2].

В целом, с упразднением прогимназий и преобразованием всех юнкерских училищ в военные система военно-учебных заведений приняла оптимальный вид, который вряд ли претерпел в дальнейшем значительные изменения (современная структура подготовки офицеров практически не отличается от нее). Однако в начале XX века подготовка офицерских кадров стала отставать от требований практики вооруженной борьбы, что проявилось в ходе русско-японской войны 1904—1905 гг. Опыт этой войны обусловил проведение военных реформ 1905—1912 гг. с целью повышения боеспособности русской армии. В пересмотренных программах и учебных руководствах для военно-учебных заведений больше места, чем прежде, отводилось отработке практических навыков и приемов. Расширилась сеть военно-учебных заведений, усилена их специализация. В стране открылось 8 новых кадетских корпусов, 6 военных училищ, 2 авиационные школы и другие специальные военно-учебные заведения. Юнкерские училища переводились на военно-училищный курс, а в 1911 году все они были преобразованы в воен-

ные и как тип военно-учебных заведений перестали существовать. В том же году для подготовки офицеров тыловых учреждений армии и флота открыта Интендантская академия (ныне Военная академия тыла и транспорта имени генерала армии А.В. Хрулева) [3].

Военно-учебные заведения делились на четыре разряда:

а) заведения высшего и среднего типа для усовершенствования образования и получения специальных технических знаний офицерами действительной службы. К ним относились: 7 военных академий (Императорская Николаевская Генерального штаба, Михайловская артиллерийская, Николаевская инженерная, Николаевская морская, Александровская военно-юридическая, Императорская военно-медицинская и Интендантская); 9 офицерских школ, имевших целью усовершенствование теоретической и практической подготовки офицеров по соответствующей специальности (3 морские высшие, офицерские стрелковая, артиллерийская, кавалерийская, электротехническая, воздухоплавательная, главная гимнастическо-фехтовальная), курс восточных языков и 3 окружных школы переводчиков, особые педагогические курсы при ГУВУЗ;

б) средние специальные заведения, готовившие обер-офицерские командные и инженерно-технические кадры (прапорщиков, поручиков и подпоручиков) для армии и флота из числа лиц, окончивших кадетские корпуса и средние общеобразовательные школы. В их числе 25 военных училищ (11 пехотных, 3 кавалерийских, 2 казачьих, 3 артиллерийских, 1 инженерное, 1 военнотопографическое, 4 военно-морских) и 4 специальные военные школы (кондукторская, 2 авиационные и инженеров путей сообщения), офицерские классы Пажеского корпуса для подготовки офицеров в гвардию;

в) средние общеобразовательные заведения. К ним относились 28 кадетских корпусов, 7 подготовительных школ, общие классы Пажеского корпуса, другие заведения с начальным подготовительным курсом (школы, приюты, пансионы);

г) низшие специальные заведения – техническое и пиротехническое училища, мореходные, минные, оружейные, ремесленные, военно-фельдшерские школы, предназначенные для подготовки технических специалистов (обер-офицеров и унтер-офицеров). Заслуживает внимания опыт управления, например, артиллерийскими военно-учебными заведениями. Научное, организационное, и методическое руководство подготовкой в них артиллерийских специалистов (офицеров, техников, фейерверкеров) осуществляла Михайловская артиллерийская академия, во главе с начальником академии и артиллерийских училищ (так называлась должность) с правами вице-директора Главного артиллерийского управления. Ему под-

чинялись начальники Михайловского, Константиновского, Сергиевского, Николаевского артиллерийских и Технического училищ, артиллерийской офицерской школы. Такая централизация руководства позволяла реально координировать деятельность артиллерийских военно-учебных заведений, в первую очередь по учебной части. Все программы обучения разрабатывались в академии, что обеспечивало их преемственность, дифференциацию по уровням и задачам образования, учет как последних достижений в науке и технике, так и требований войсковой практики. Тем более, что преподавательский состав училищ комплектовался выпускниками академии [4].

Сложившаяся сеть военно-учебных заведений обеспечивала подготовку для армии и флота офицерских кадров со средним и высшим военным (военно-специальным) образованием, их переподготовку и повышение квалификации, а также подготовку техников и рабочих для артиллерийского и морского ведомств, военных фельдшеров. Технологическая схема военного образования предусматривала получение общего среднего образования в кадетских корпусах или гражданских гимназиях, среднего военно-специального образования в военных училищах, службу в войсках и получение высшего военного (военно-специального) образования в академиях. Исключение составляла только Военно-медицинская академия, в которую, как и в гражданские вузы, принимали юношей с общим средним образованием. Поскольку базовая подготовка обучающихся в военных академиях была достаточно высокой срок обучения в них был меньше, чем в гражданских университетах и технических вузах.

В ходе Первой мировой войны был получен первый опыт по перестройке системы военного образования на ускоренную подготовку военных кадров и специалистов. При военных училищах были открыты ускоренные (6—8 мес.) курсы по подготовке прапорщиков для всех родов войск. Первые пехотные школы прапорщиков (3-месячные) сформированы в 1914 году при запасных пехотных бригадах, к концу года их насчитывалось 13. Создавались войсковые школы подпрапорщиков при запасных частях и штабах действующих армий и фронтов. На летний период в зданиях кадетских корпусов функционировало 10 временных школ. В 1916 году действовало уже 38 школ прапорщиков. Дополнительно открылись 2 пехотных, 2 артиллерийских, 1 инженерное военные училища и ряд специальных школ. В 1914 году школы прапорщиков выпустили около 8 тыс. специалистов, военные училища — около 10 тыс.; в 1915 году — соответственно около 19 тыс. и 29,8 тыс. человек; в 1916 году — около

35 тыс. и 50,3 тыс. человек. Всякие сословные ограничения при поступлении в военно-учебные заведения были отменены [5].

Рассматривая в целом дореволюционный период развития системы военного образования в России можно сделать следующие выводы:

1. Весь более чем трехвековой путь проделанный отечественной военной школой начиная с петровского времени и до 1917 года разбивается на несколько периодов, имевших свои характерные особенности.

Первый период — зарождения (до конца первой четверти XVIII в.), когда были образованы первые военные школы для подготовки специалистов родов войск. В результате их создания было начато формирование основных элементов педагогического процесса и системы отечественного военного образования.

Второй — становления (до конца XVIII в.) — были созданы первые кадетские корпуса, осуществлявшие подготовку своих воспитанников с юных лет и до получения ими офицерского чина, и послужившие основой для последующего развития сети военно-учебных заведений.

Третий период — развития (первые 60 лет XIX в.), характеризовавшийся, во-первых, расширением сети кадетских корпусов как основного звена подготовки офицеров; во-вторых, их разделением на учебные заведения непосредственно выпускающие офицеров и заведения осуществлявшие лишь первичную подготовку для поступления в них (часть кадетских корпусов для малолетних). Кроме того, в это время на основе единых принципов была создана сеть специальных училищ, а также первая общевоинская академия и прообразы будущих специальных академий в виде офицерских классов соответствующих училищ.

Четвертый период — совершенствования и окончательного оформления (с начала 60-х гг. XIX в. и до 1917 г.). Начало ему положили преобразования в ходе «милютинских» реформ, которые оказали исключительно важное влияние на дальнейшее развитие системы военного образования. В результате она приобрела строгую логическую последовательность и единообразие в основных ее звеньях. Прохождение курса военно-учебных заведений и приобретение военного образования теперь стало обязательным условием получения офицерского чина и дальнейшего продвижения по службе.

2. В своем наиболее полном виде сложившаяся система военно-учебных заведений обеспечивала, во-первых, раннюю профессиональную ориентацию малолетних воспитанников, собиравшихся стать офицерами, во-вторых, соответствующую профессиональную

подготовку офицеров, их специализацию и дальнейшее совершенствование; и, в третьих, непрерывность процесса военного образования. Это достигалось получением общего среднего и начального военного образования в кадетских корпусах, среднего военно-специального образования в военных училищах, службой в войсках и приобретением практических знаний и навыков, переподготовкой и повышением квалификации в офицерских школах, а также получением высшего военного (военно-специального) образования в военных академиях.

3. Развитие системы военного образования находилось в ведении высших лиц государства — монарха, занимавших высшие государственные посты великих князей, высших правительственных чиновников, которые устанавливали требования к офицерским кадрам, порядок, организацию и содержание их подготовки, сеть военно-учебных заведений и численность обучаемых в них, определяли порядок финансирования. Для централизованного руководства военным образованием существовал самостоятельный и авторитетный орган управления в лице Главного управления военно-учебных заведений, подчиненного военному министру. Кроме того, военно-учебные заведения в зависимости от специализации замыкались на главные управления Военного министерства и военные академии соответствующего профиля.

4. Создание, реорганизация или ликвидация военно-учебных заведений, установление специальностей, уровней образования, программ и численности обучаемых находились в прямой зависимости от внешних и внутренних политических, экономических условий, состояния армии, развития вооружений, уровня образования в стране. Решающее значение для развития военного образования имели взгляды и отношение к нему царствующих особ, руководителей соответствующих ведомств, их понимание и желание поддерживать и реализовывать на практике передовые педагогические идеи, предложения и начинания прогрессивно мыслящих деятелей своей эпохи.

5. Система военного образования не была интегрирована в систему общегражданского образования и существовала относительно обособлено. В то же обе системы взаимно влияли на развитие содержания, форм, методов и организации обучения и воспитания. Емкость и число военно-учебных заведений возрастали по мере увеличения численности армии, повышения требований к офицерским кадрам. При этом, подход к планированию подготовки офицерских кадров находился в прямой зависимости как от военно-политической и социально-экономической обстановки в мире и России, так и от финансово-экономических возможностей государства.

6. Военно-учебные заведения решали многоплановые задачи по моральному, нравственному, эстетическому, духовному, патриотическому воспитанию будущих офицеров. Их выполнение контролировалось на самом высоком уровне — императором, великими князьями, высшими руководителями военного ведомства [6].

В целом, сложившаяся исторически система военного образования в России отвечала требованиям своего времени и была достаточно эффективной, о чем свидетельствует общепризнанно высокий культурный и образовательный уровень российского офицерства. По своему педагогическому потенциалу и уровню подготовки выпускников она занимала одно из ведущих мест в мире.

В ходе данной работы были проанализированы литературные источники, в которых рассматривается история военного профессионального образования в России с момента его возникновения до наших дней.

Анализируя различные периоды можно сделать вывод, что система военного профессионального образования на всех этапах развития России подвергалась реформированию для повышения качества подготовки высококвалифицированных офицерских кадров совершенствование учебных программ, методов и форм обучения. В основу военного образования были положены идеи государственности и верности отечеству. Созданная при Петре I сеть военно-учебных заведений стала основой развешивающейся системы военного образования в Российской империи [7].

Она не была интегрирована в систему общегражданского образования и существовала всегда относительно обособлено. В то же обе системы взаимно влияли на развитие содержания, форм, методов и организации обучения и воспитания. После практически полного разрушения в каждом периоде она заново восстанавливалась, улучшалась и отвечала требованиям своего времени и была достаточно эффективной, о чем свидетельствует общепризнанный высокий культурный и образовательный уровень российского офицерства. По своему педагогическому потенциалу и уровню подготовки выпускников она занимала одно из ведущих мест в мире, располагала стройной системой воспитания офицерских кадров, включающей цели, задачи, содержание, общие педагогические требования, реализуемые на практике при помощи разнообразных воспитательных средств. Ее содержание включало нравственное, умственное, физическое воспитание и определялось принципами: индивидуальности; уважения личности воспитуемого, взаимной любви воспитуемых к воспитателям и разумной требовательности последних; опоры на положительное в личности; единства и согласованности воспитательных воздействий. Методами воспитания выступали вос-

питательные средства, которые были представлены как внешние, внутренние и воспитательные средства, предусмотренные законами и воинскими уставами.

Новое время, новый облик Вооруженных сил требуют новых подходов и в реализации военного образования. Совершенствование вооружений и военной техники требует качественного реформирования системы военного образования. Пусть не все идет гладко на пути радикальных свершений, есть потери и разочарования. Но система военного образования сохранена, реформирована и по-прежнему способна качественно готовить защитников Родины к выполнению боевых задач.

Библиографический список

1. Гнатышина, Е.А. Уровневая модель информационных и коммуникационных компетенций выпускников учреждений профессионально-педагогического образования/Е.А. Гнатышина, С.А. Богатенков//Педагогическое образование и наука. -2012. -№ 12. -С. 37-43.

2. Гнатышина Е.А. Компетентностно-ориентированное управление подготовкой педагогов профессионального обучения в учреждении высшего образования: автореф. дис. ... д-ра пед. наук. Челябинск, 2008. 44 с.

3. Корнеев, Д.Н., Роль педагогической инноватики в подготовке конкурентоспособного выпускника./Корнеев Д.Н.//Вестник Южно-Уральского университета. Серия: Образование. Педагогические науки № 36 (255)/2011

4. Корнеева Н.Ю., Корнеев Д.Н., Менеджмент профессиональной образовательной организации: теория и практика инновационного развития/Н.Ю. Корнеева, Д.Н. Корнеев//В сборнике: Гармоничное развитие личности: психология и педагогика сборник научных трудов по материалам I Международной научно-практической конференции. 2016. С. 4-9.

5. Корнеев Д.Н., Корнеева Н.Ю., Уварина Н.В. Проектирование и диффузия педагогических инноваций как методическая проблема современного непрерывного профессионального образования В сборнике: Методика профессионального образования: от теории к практике Сборник статей по итогам Всероссийской олимпиады по методике профессионального обучения. 2016. С. 60-69.

6. Уварина Н.В. К вопросу о проявлении феномена творчества в процессе самоактуализации личности /Уварина Н.В.//Вестник

Южно-Уральского государственного университета. -2006. -№ 16 (71). С.160-169.

7. Уварина, Н.В. Информационная подготовка педагогов профессионального обучения в аспекте безопасности/Н.В. Уварина, Е.А. Гнатышина, Е.В. Гнатышина и др./монография. -Челябинск., -Изд-во: Челябинский государственный педагогический университет. -2015. -415 с.

8.

*Касинцев А. А. / Kashintsev A.A.
Челябинск / Chelyabinsk*

ВОСПИТАНИЕ ИНЖЕНЕРНОЙ КУЛЬТУРЫ У КУРСАНТОВ ВОЕННЫХ ВУЗОВ THE ENGINEERING EDUCATION CULTURE AMONG CADETS OF MILITARY SCHOOLS

Аннотация. В данной статье предпринята попытка изучения компонентов составляющих инженерную культуру и проблемы воспитания ее.

Annotation. This article attempts to study the components making up the engineering culture and challenges of raising her.

Ключевые слова: воспитание, культура, инженерная культура, военный вуз.

Key words: education, culture, engineering culture, military College.

В современных условиях модернизации Вооруженных Сил Российской Федерации, важное место уделяется приданию офицерскому составу нового облика. Это, прежде всего, связано с повышением требований к уровню их профессиональных знаний, умений и навыков, а также с изменением формируемых профессионально важных и морально-психологических качеств в военно-учебных заведениях.

«Любое воспитание, от мельчайших актов до широкомасштабных государственных программ, всегда целенаправленно; бесцельного, ни к чему

не стремящегося воспитания не бывает.

Цели воспитания - это то, к чему стремится воспитание, будущее, на достижение которого направляются его усилия. Целям подчиняется все : содержание, организация, формы и методы воспитания.» [1].

Анализ практики воспитания курсантов ЧВВАКУШ (Филиал Военного учебно-научного центра ВВС «Военно-воздушная академия

им. профессора Н.Е. Жуковского и Ю.А. Гагарина» в городе Челябинске) (далее - Филиал ВУНЦ Воздушно-космических сил) показывает, что его организация в целом позволяет решать задачи по формированию и развитию у них качеств, необходимых офицерам летного профиля.

На основании Федерального государственного образовательного стандарта высшего образования по специальности 25.05.04 Летная эксплуатация и применение авиационных комплексов (уровень специалитета) (утв. приказом Министерства образования и науки РФ от 11 августа 2016 г. № 1020) Главы V. Требования к результатам освоения программы специалитета

5.1. В результате освоения программы специалитета у выпускника должны быть сформированы общекультурные, общепрофессиональные, профессиональные и профессионально-специализированные компетенции.

Исходя из требований профессиональной подготовки будущих офицеров-штурманов, необходимо отметить, что в содержании общей базовой культуры специалиста важную роль занимает инженерная культура.

5.2. Выпускник, освоивший программу специалитета, должен обладать следующими общекультурными компетенциями:

способностью действовать в соответствии с Конституцией Российской Федерации, исполнять свой гражданский и профессиональный долг, руководствуясь принципами законности и патриотизма (ОК-1);

способностью осуществлять свою деятельность в различных сферах общественной жизни с учетом принятых в обществе морально-нравственных и правовых норм, соблюдать принципы профессиональной этики (ОК-2) [2].

Общая культура будущего офицера представляет собой совокупность зрелости и развитости социально значимых личностных характеристик, реализуемых в его профессиональной деятельности.

Она выступает как часть общечеловеческой культуры, в которой с наибольшей полнотой запечатлелись духовные и материальные ценности образования и воспитания, а также способы творческой деятельности [3].

Инженерная культура - целостное личностное образование профессионала, характеризующееся зрелостью и развитостью знаний, умений и навыков, опирающихся на общетехническую подготовку и творческое аналитическое мышление, которые позволяют осуществлять высокое качество профессиональной деятельности, основанное на интериоризованном комплек-

се ценностных ориентации, социальной ответственности, способности к информационному профессиональному взаимодействию, и обеспечивающее профессиональную мобильность и саморазвитие личности.

Феномен «инженерная культура» получил изучение и анализ в философии, педагогике, психологии, социологии, культурологии и других науках. С философских позиций проблемы инженерной культуры анализируются в работах О.В. Долженко, Н.Г. Багдасарян, Б.С. Гершунского, М.С. Каган, П.Г. Щедровицкого и др. В работах И.И. Осинского, В.П. Рыжова, Г.М. Доброва, В.В. Краевского, И.А. Негодаева, рассмотрены взаимосвязи общества, техники, науки. Б.А. Душков, Г.В. Суходольский [4].

Анализ служебных отзывов на выпускников, опросы командиров свидетельствуют, что вследствие недостаточного внимания к вопросу воспитания «инженерной культуры» курсантов в военно-учебных заведениях у многих офицеров не достаточно сформированы профессионально важные качества (ПВК) .

Актуальность воспитания «инженерной культуры» определяется социальным заказом общества на подготовку курсантов-штурманов, обладающих высоким уровнем инженерной культуры, а также наличием неразрешенных противоречий между:

- требованиями, предъявляемыми к уровню инженерной культуры будущего штурмана и недостаточной разработанностью теоретических, методологических и практических подходов ее формирования в процессе обучения курсантов;

- потребностью в разработке новых способов формирования инженерной культуры и сложившейся системой профессиональной подготовки будущих военных штурманов.

Выявленные противоречия позволяют определить проблему - необходимо разработать модель формирования инженерной культуры у будущих офицеров.

Таким образом, состояние нынешней системы воспитания в военных учебных заведениях можно оценить как сложное, что связано с распадом основных целеобразующих элементов воспитательной политики и ценностей, поиском новых ориентиров в обучении и воспитании, всесторонним кризисом в обществе. Можно выделить следующие ее проблемы. [5]

1. *Осложнение* воспитания молодежи существующей ныне противоречивостью ситуации в России, в обстановке значительного ослабления политического и идеологического влияния, расширения свободы деятельности и слова, роста потенциальных возможностей для социального становления, самостоятельности и инициативы личности.

2. Сохранение *разрыва единства системы обучения и воспитания*. Несмотря на то, что приоритетность личности в высшем образовании возрастает и главной целью вуза было и остается формирование и развитие личности специалиста, педагогика на всех уровнях учебно-воспитательного процесса подменена дидактикой. Воспитание не стало необходимой органичной составляющей педагогической деятельности в общем процессе обучения и развития личности.

3. Слабая *интеграция гуманитарных наук* в систему высшего военного образования, что обуславливает их слабую гуманитарную и воспитательную насыщенность, заниженную нравственно-психологическую и ценностно-формирующую направленность учебного процесса. Это и нерациональный отбор базового компонента высшего образования в учебных планах, государственных образовательных стандартах и примерных учебных программах, и мнение в среде преподавателей и курсантов о бесполезности приобретаемых гуманитарных знаний, невозможности увязать их с получаемой профессией, временности высказываемых истин. Поэтому курсанты не осознают ориентирующий характер социально-гуманитарных дисциплин в условиях существующей поливариантности взглядов на мир и неопределенности самой жизни.

4. *Неподготовленность педагогических кадров* к работе в новых условиях, а также утрата частью преподавателей четкого и современного представления о своем месте и роли в процессе воспитания будущего специалиста, а в ряде случаев и своих нравственных принципов. Значительная часть преподавателей сосредоточилась на усложняющихся жизненных проблемах, рассматривают воспитание как второстепенную деятельность, психологически и профессионально не способны осуществлять воспитательную работу с курсантами в нынешней социально-политической и психологической ситуации, проявляют пассивность, неумение влиять на сознание и чувства курсантов. Отрицательно действует на воспитательную систему в профессиональных учебных заведениях и снижение в обществе социального статуса научно-педагогических работников, отсутствие у преподавателей материальных и моральных стимулов для эффективного педагогического труда.

5. Отсутствие *актуальной методологии* воспитательной работы, новых *технологий воспитания*, отвечающих современным социально-экономическим, духовным и образовательным условиям, в которых находится общество.

6. Обострение проблемы качественного и рационального использования *внеучебного времени* курсантов в интересах воспитания и культурного развития личности, падение уровня культуры,

активное отчуждение от мировых и отечественных ценностей, духовное и культурное обеднение.

7. Отсутствие эффективных учебных *допкурсов*, которые в совокупности могли бы создать основу для полноценного развития личности для построения научной картины мира, освоения методологии её изучения.

Библиографический список

1. Подласый И.П. Педагогика: 100 вопросов - 100 ответов: учеб. пособие для вузов/ И. П. Подласый . -- М.: ВЛАДОС - пресс, 2004. - 365 с.

2. Федеральный государственный стандарт высшего образования по специальности 25.05.04 «Летная эксплуатация и применение авиационных комплексов» (уровень специалитета)/ Приказ Минобрнауки России от 11.08.2016г. № 1020. Зарегистрировано в Минюсте России 06.09.2016г. № 43580.

3. Багдасарьян Н.Г. Профессиональная инженерная культура: (структура, динамика, механизмы освоения): Автореф. дис. докт. филос. наук. - М., 1998.

4. Формирование инженерной культуры студентов технического колледжа средствами интеграции общетехнической, информационной и профессиональной подготовки тема диссертации и автореферата по ВАК 13.00.08, кандидат педагогических наук Харатян, Арсений Шаваршевич

5. Организация учебного процесса в высшей школе [Текст] / Д. Ю. Трушников: учебное пособие. - Тюмень: ТюмГНГУ, 2009. - 228 с.

6. Сайт <http://lit.lib.ru> (дата обращения 3.12.2016г.)

7. Сайт <http://www.dissercat.com> (дата обращения 3.12.2016г.)

8. Сайт <http://cheloveknauka.com> (дата обращения 3.12.2016г.)

***Кондратенко Е. С. / Kondratenko E. S.
Челябинск / Chelyabinsk***

ТЕХНОЛОГИЧЕСКОЕ ОБРАЗОВАНИЕ ОБУЧАЮЩИХСЯ, КАК ОСНОВА ВОСПИТАНИЯ И ФОРМИРОВАНИЯ ИНЖЕНЕРНЫХ КАДРОВ TECHNOLOGICAL EDUCATION OF STUDENTS, AS THE BASIS OF EDUCATION AND FORMATION OF ENGINEERS

Аннотация. Рассмотрена необходимость воспитания и образования инженерных кадров в нашей стране в гармоничном единстве, с увеличением их роли в образовательной организации. Актуа-

лизация предмета «Технология» в образовании. Приведены основные положения воспитания творческих личностей с высоким уровнем знаний, интеллекта и патриотизма с целью укрепления единства и прогрессивного развития России.

Annotation. The necessity of upbringing and education of engineering personnel in our country in harmonious unity, with the increase of their role in the educational organization. Actualization of the subject "Technology" in education. The main principles of educating creative individuals with high level of knowledge, intellect, and patriotism with the aim of strengthening the unity and progressive development of Russia.

Ключевые слова: воспитание; образовательная организация; технология; формула образования и воспитания.

Key words: education; educational organization; technology; formula of education and training.

Начинать воспитание инженерных кадров, как стратегии устойчивого развития страны, необходимо со школы – мотивировать обучающихся, желающих стать высокообразованными российскими инженерами и работать во благо укрепления единства и прогрессивного развития России. Это обусловлено тем, что в системе образования процессы обучения и воспитания едины и взаимосвязаны в своем развитии. Поэтому всеобщая золотая формула образования и воспитания следующая: **прогрессивное образование и воспитание есть единый процесс формирования творческих личностей с высоким уровнем знаний, интеллекта и патриотизма.** [1]

Подготовка кадрового потенциала для решения научно-практических задач, инновационно - технологического развития нашей страны должно начинаться с изучения предметной области «Технология» в общеобразовательной школе и продолжаться в начальных, средних и высших профессиональных учебных заведениях. Именно при изучении образовательной области «Технология», обучающиеся должны получить исходные представления и умения анализа и творческого решения возникающих практических проблем, преобразования материалов, энергии и информации, конструирования, планирования, изготовления, оценки процессов и изделий, знания и умения в области технического или художественно-прикладного творчества, представления о мире науки, технологий и техносферы, влиянии технологий на общество и окружающую среду, о сферах человеческой деятельности и общественного производства, спектре профессий и путях самооценки своих возможностей. Интересы нашей страны на данном этапе развития требуют, чтобы внимание было обращено на ориентацию обучающихся на инженерно-

техническую деятельность в сфере высокотехнологического производства.

Как показывает мировой опыт общего образования молодежи, предметная область «Технология» является необходимой компонентой общего образования обучающихся, предоставляя им возможность применить на практике и творчески использовать знания основ наук в области проектирования, конструирования и изготовления изделий. Тем самым обеспечивается преемственность перехода обучающихся от общего к профессиональному образованию, непрерывному самообразованию и трудовой деятельности.

В настоящее время предметная область «Технология» в России представляет собой совокупность технологий преобразования материалов, энергии и информации, пронизанных сквозными линиями содержания обучения технологии. Отсутствует изучение общих принципов технологической деятельности людей, структуры технологических систем, принципов проектирования, основ творческой деятельности, описание технологической культуры человека.

Необходимо уделять внимание интереснейшей истории развития техники и технологии, роли техники (инструментов и машин) при реализации технологий, роли технологий в истории человечества (в частности, появление огнестрельного оружия покончило с рыцарями), взаимоотношение технологий и экологии, роли технологий в развитии общества (культурные, социальные, экономические и политические аспекты), принципам поиска новых технических и технологических решений, содержанию рукотворного мира (производственные технологии, строительные технологии, транспортные технологии, сельскохозяйственные технологии и биотехнологии, медицинские технологии, энергетические технологии, информационные и коммуникационные технологии).

Вместе с тем ситуация с изучением предметной области «Технология» в общеобразовательных организациях страны во многих случаях не отвечает современным требованиям и продолжает ухудшаться.

Результаты реформирования российской школы негативно сказались на качестве технологического образования, что, в частности, во многом способствовало технологическому и информационному отставанию России, поставило под вопрос возможность ее наукоемкого и инновационного развития. [2]

Воспитание личностей в образовательных организациях включает в себя развитие основных положений:

1) развивать объективное отношение к историческим событиям в России с момента ее возникновения до становления великой страны;

2) формировать уважение и любовь к природе, улучшать экологическую ситуацию окружающей среды;

3) показывать, что развивать техногенный мир необходимо в строгой гармонии с природным миром путем объединения технических и гуманитарных знаний;

4) подробно знакомить с героическими личностями нашей страны в качестве примеров настоящих патриотов России;

5) учиться жить и работать в гармонии с природой и обществом;

6) воспитывать любовь к труду;

7) развивать в себе справедливость, объективность и доброжелательность везде и во всем; всегда помогать друг другу;

8) общаться с умными людьми;

9) развивать любовь к родине, преданность своему отечеству, своему народу, учиться и жить в своей стране.

Развитие основных положений образования и воспитания позволяет сформировать творческие личности в школах и технических вузах нашей страны.

Главная особенность российского инженерного образования – сочетание глубокой фундаментальной подготовки с широтой профессиональных познаний, то есть принцип обучения на основе науки [3].

Инженер – это специалист, имеющий высокий уровень знаний, в первую очередь – в области точных наук.

Становление инженерных кадров начинается с дошкольного и школьного образования. Именно на этих этапах развития происходит формирование фундаментальных основ точных наук с учетом возрастных и психических особенностей личности.

Формировать логическое мышление нужно начинать с детского сада, формируя моторику и воображение. Развитие образного мышления – работа начальной школы.

В последующих классах – методично развивается логическое мышление, которое основывается на воображении и дисциплине мышления, воли. Если данные качества сформированы должным образом, то математика, физика, информатика будут осваиваться школьником на хорошем уровне. [4]

Таким образом, качественное, серьезное техническое образование недостаточно востребовано и на уровне общества, и на уровне личности.

Инженеры – основа модернизации нашей страны и ее прогрессивного развития. Формула прогрессивного образования и воспитания в России – это формирование творческих личностей с высоким уровнем знаний, интеллекта и патриотизма

Таким образом, можно сделать следующие **выводы**.

1. Необходимо повысить уровень инженерного образования в России и снова занять одно из ведущих мест в мире по этому показателю.

2. Для повышения уровня образования необходимо заканчивать с «евроремонтом в образовании» и переходить к разработке и принятию «Закона о российском образовании», включающего в себя все самое положительное в нашей стране и за рубежом.

Итак, прогрессивное развитие инженерного образования в России основано на формировании высокообразованных инженеров с гармоничным единством знания по техническим и гуманитарным наукам, с высоким уровнем интеллекта. Задача инженеров – это познание непознанного и созидание несозданного. [5]

Библиографический список

1. Виноградова И. В., Трунова Н. А. Необходимость пересмотра «знаниевой парадигмы» обучения в современном профессиональном образовании // Проблемы инженерного образования и профориентации в образовательных учреждениях разного уровня : сб. тезисов докладов и науч. ст. конф. / СПбГАСУ. –СПб., 2010. – 108 с.

2. д.м.-.м.н.профессор Хотунцев Ю.Л. Материалы XIX Международной конференции по проблемам технологического образования школьников. Москва. МГТУ им. Н.Э. Баумана 2013г.

3. Похолков Ю. П. Национальная доктрина опережающего инженерного образования России в условиях новой индустриализации: подходы к формированию, цель, принципы // Инженерное образование. 2012. №10. С. 50-65.

4. Федоров И. Б. Проблемы отечественной системы высшего технического образования. URL: <http://federalbook.ru/files/FSO/soderganie/Tom%208/II/Fedorov.pdf>

5. Хорошавин Л. Б. Модернизация страны начинается с образования – повышения уровня знаний и интеллекта // Федерация. 2010. №11-12. С. 9 –12. URL: <http://refractories1.narod.ru>

*Корнеев Д.Н., Корнеева Н.Ю., Саламатов А.А., Уварина Н.В./
Korneev D. N., Korneeva N. Yu., Salamatov A.A., Uvarina N. V.
Челябинск / Chelyabinsk*

**РАЗВИТИЕ ИНЖЕНЕРНОЙ КУЛЬТУРЫ МОЛОДЕЖИ КАК
ФЕНОМЕН РОССИЙСКОГО ПРОФЕССИОНАЛЬНОГО
ОБРАЗОВАНИЯ И СОВРЕМЕННОЙ ТЕХНОСФЕРЫ
THE DEVELOPMENT OF YOUTH CULTURE AS A
PHENOMENON OF RUSSIAN VOCATIONAL EDUCATION AND
THE MODERN TECHNOSPHERE**

Аннотация. В данной статье рассматриваются проблемы развития культуры инженерной деятельности, в системе реализации промышленного кластера, специфика инженерной культуры и процессы ее освоения в сложной, динамически неравновесной социокультурной среде реализации промышленного кластера, в условиях нарастания неконтролируемых последствий развития техносферы.

Annotation. This work considers the problem of formation of culture of engineering activity, in the system implementation of industrial cluster, the specifics of the engineering culture and processes of its development in a complex, dynamically non-equilibrium social and cultural environment the implementation of industrial cluster, in conditions of increasing uncontrolled consequences of the development of the techno sphere.

Ключевые слова: инженерная культура, промышленный кластер, техносфера, организация высшего образования.

Key words: engineering culture, industrial cluster, techno sphere, the organization of higher education.

Зарубежными учеными установлено, а практикой развитых стран подтверждено, что кластерная концепция структуризации национального хозяйства, его региональных систем и производственных подсистем выступает инновационным источником повышения эффективности производства, роста его конкурентоспособности, наращивания благосостояния населения.

В этой связи предпринятое в настоящей работе исследование методов развития техносферы посредством развития инженерной культуры в образовательных организациях высшего образования является актуальным как в научном, так и практическом аспектах [14].

В качестве теоретической базы исследования использовались научные труды отечественных и зарубежных ученых.

Среди них, в первую очередь, необходимо отметить М. Портера, основоположника кластерной концепции. Вклад в разработку данной проблемы внесли также зарубежные ученые: А. ДеМан, П. Кругман, С. Розенфельд, М. Фельдман, Д. Якобе, Л. Янг и другие [1].

В последние годы возрос интерес к кластерному подходу среди ученых - России и стран ближнего зарубежья. Данной проблемой занимаются: Е. Аكوпова, А. Асаул, М. Афанасьев, М. Войнаренко, Д. Корнеев, А. Куданов, Е. Лурье, А. Мигранян, Л. Мясникова, А. Олейник, А. Праздничных, А. Расулев, В. Третьяк, Г. Хасаев, Т. Цихан и другие [2].

Различные ракурсы темы инженерной культуры получили освещение в педагогике и философии техники, социологии, психологии культурологии, эргономике, информатике.

Так, важную роль в исследовании авторов имели работы, анализирующие динамику; развития инженерной деятельности, взаимосвязи развития общества и техники (работы В.Г. Горохова, Л.Р. Грэхема, В.М. Розина, В.П. Рыжова, В.Г. Булатова, Х. Ленка, К. Митчема, Е.А. Шаповалова, А. Хунинга, П.К. Энгельмейера) [16], инженерного творчества (работы Г.С. Альтшуллера, А.Б. Попова, А.Л. Половшина, А.Т. Шумилина, А.Ф. Эсаулова), в области изучения особенностей поведения личности (работы Н.В. Увариной) [19], в аспекте системы качества (работы Е.В. Яковлева) [4], в разработке практикоориентированного обучения (работы Д.Н. Корнеева) [3], проектирование образовательных систем (работы Н.О. Яковлевой) [4].

Узкотехнические подходы к решению педагогических задач, обусловленные необходимостью все большей дифференциации и специализации профессиональной деятельности в современной ситуации общественного разделения труда, привели к лавинообразному накоплению деструктивных последствий инженерно-технической деятельности [17]. Расхождение между таким накоплением и уменьшением степени контроля людей над этим процессом позволяет ставить вопрос о необходимости учета социокультурных факторов как в процессе освоения инженерной культуры молодежи в образовательных организациях высшего образования, так и в практическом использовании специальных знаний и владений [15].

Цель статьи – обоснование концептуальной модели развития инженерной культуры молодежи в образовательных организациях высшего образования, механизмов ее трансляции в рамках современной технологической сферы.

Можно выделить три группы задач:

1. Анализ факторов смены культурной, в том числе научной, парадигмы, непосредственно связанных с интенсивным развитием техно сферы в современном мире, глобализацией этого процесса, возрастанием его опасности и непредсказуемости его последствий.

2. Определение динамики инженерной культуры в историко-культурном контексте, выявление факторов, влияющих на ее составляющие:

- разработка концептуальных основ модели развития инженерной культуры;

- характеристики инженерной культуры и их измерения.

3. Обоснование места системы высшего современного образования в формировании инженерной культуры и особой роли в этом процессе социально - научного и гуманитарного знания.

К концу XX века накопился ряд факторов, которые, влияя на фундаментальные характеристики техногенной среды, выводят социокультурное измерение техники на приоритетные позиции и отражаются на динамике инженерной профессиональной культуры [5].

Техносфера, на наш взгляд, является частью социокультурного пространства, обуславливающей структурирование процессов жизнеобеспечения, социализации, коммуникации членов общества [6].

Техносфера – внутренне сложная структура, основные компоненты которой следующие: технические артефакты; технические знания; техническая (не только специально инженерная, но и управленческая, хозяйственно-бытовая и т.п.) деятельность, специфичные нормы и оценочные критерии [7].

Для современного этапа развития техногенной среды, его социодинамики характерны процессы усложнения структуры и способов организации техносферы; выделение собственных закономерностей фиксирования и развития, не совпадающих с законами природы; углубление расхождений между формами динамики техносферы и других фрагментов социокультурного пространства. С развитием техносферы возникают проблемы, которые влияют на социальные требования к профессиональной инженерной культуре [8].

На основе определения фундаментальных характеристик и специфики современного этапа существования техногенного слоя современной культуры в работе сформулированы требования к инженерной деятельности:

- профессиональная мобильность, умение быстро переучиваться и приобретать новые знания, психическая и физическая устойчивость;

- высокоразвитые умения воспринимать и обрабатывать информацию, принимать на ее основе самостоятельные решения, что

обусловлено такими новыми направлениями инженерной деятельности, как вычислительная техника, компьютерные технологии и т.п.;

– необходимость социальной компетентности специалистов.

Сама по себе постановка задачи логической формализации и математического описания процессов требует от специалиста конкретизации своего представления об объекте, строгой организации информации, понимания структуры и междуэлементных взаимосвязей, то есть системность понимания. Но никакая техническая система не является абсолютно замкнутой, изолированной от общества, но составляет лишь часть более широкого социокультурного контекста [9].

Следовательно, идеальная модель инженерной деятельности в современной ситуации включает в себя не только факторы технико-технологической оптимизации (экономичности, эффективности, надежности, трудозатратности, эксплуатационных характеристик и т.п.) в их определенном сочетании, но и социокультурные факторы (уровень сформированности инженерной культуры) использования техники и технологии в обществе, определение их социокультурных смыслов [10].

Концептуальная модель развития инженерной культуры включает в себя четко определенную совокупность как прямых, так и опосредованных взаимодействий социокультурных институтов. Это означает, что в понятие инженерной культуры входит не только профессионализм в области техники и технологии, который базируется на частных, специальных научно-технических дисциплинах, но и, способность инкорпорировать в профессиональную деятельность знания из педагогической науки, истории техники, социально-научной и гуманитарной области, а также из недавно сформировавшихся междисциплинарных сфер, таких как системотехника и техническая прогностика. Поэтому специалист-профессионал должен рассматривать свою деятельность не только в контексте непосредственно решаемых им задач, но и опосредовано – через связанные с ней области профессиональной культуры [12].

Мы аргументируем несостоятельность универсализации естественнонаучной гносеологии и ее эвристики, что особенно наглядно проявляется в исследовании различия социокультурных последствий различных видов человеческой деятельности. Проблема, на наш взгляд, заключается в адекватном применении познавательных парадигм к многозначной и динамичной социокультурной реальности.

На основе сравнительного анализа нами сделан следующий вывод: в прогнозах о перспективах развития механизмов освоения

инженерной культуры следует опираться на принцип дополнительности естественнонаучной, социально – научной методологической традиции и гуманитарных способов познания, так как он позволяет охватывать большой объем познавательного пространства, дает многомерность видения профессиональных задач, что и составляет специфику современных критериев оценки инженерной культуры [13].

Таким образом, сравнение основных характеристик естественнонаучного, социально - научного и гуманитарного знания свидетельствует о том, что между ними происходят диффузионные процессы. Для естественнонаучных и технических наук это означает необходимость интроецировать элементы социальнонаучных и гуманитарных принципов познания и языков. Развитие информационных технологий обуславливает все более интенсивное проникновение вне научных элементов культуры в инженерную деятельность. Смена парадигм в науке, следовательно, сейчас характеризуется не только важностью формализации социально - научного знания, но и необходимостью социокультурной интерпретации оснований, процедур и последствий естественно – научных и технических разработок [14].

Структура, динамика, механизмы освоения инженерной культуры были исследованы в следующих аспектах:

- системно-компонентный аспект, в рамках которого выявлялись элементы или компоненты системы освоения инженерной профессиональной культуры, их функциональное значение;
- системно-структурный аспект, т.е. рассмотрение межэлементных взаимосвязей, отношений между элементами, из которых складывается система профессиональной инженерной культуры, а также между нею и более широким социокультурным пространством, элементом которого она, в свою очередь, является;
- системно-интегративный аспект, т.е. исследование тех качественных характеристик инженерной профессиональной культуры, которые служат увеличению степени контроля над техническими системами в структурах современного общества;
- системно-функциональный аспект – взаимодействие сферы инженерной деятельности с другими подсистемами (наука, образование и т.п.) в процессе функционирования;
- системно-коммуникативный аспект, предполагающий исследованию каналов и процессов коммуникации в освоении инженерной культуры посредством овладения специальными языками обмена информационными сигналами между системой инженерной деятельности и окружающей ее средой.

Полученные нами выводы позволяют говорить о наличии причинно-следственных связей между господствующим в обществе типом инженерной деятельности, с одной стороны, и характером культуры, способов познания и профессионального мировоззрения, сформированных в системе инженерного образования, – с другой.

Нами сделаны следующие выводы:

1. Новое видение проблемы, связанной с преодолением несоответствия инженерной подготовки социальной необходимости обусловлено сменой культурной парадигмы.

2. Ключевым в современной культуре становится понятие социально-культурной включенности выпускника: именно ею определяется качество инженерной профессиональной культуры.

3. Профессиональная инженерная компетентность, предполагающая понимание социокультурных смыслов техники и инженерной деятельности, формируется в контексте современной инженерной культуры.

4. Университетское техническое образование является важнейшим институциональным механизмом освоения профессиональной культуры.

Перспективным направлением дальнейшей разработки проблем инженерной культуры представляется активное использование актуальных направлений междисциплинарного знания, способствующего пониманию механизмов динамики техносферы, а соответственно и возможности находить способы минимизации деструктивных последствий инженерно-технической деятельности.

Библиографический список

1. Корнеев, Д.Н., Лоскутов А.А. Формирование инженерной культуры молодежи в образовательных организациях высшего образования как фактор эффективной реализации промышленного кластера в условиях интенсификации современной техносферы /Д.Н. Корнеев, А.А. Лоскутов Вестник Челябинского государственного педагогического университета Серия: Образование. Педагогические науки. 2015. № 11. С. 34-37. ISSN: 1997-9886

2. Корнеев Д.Н., Корнеева Н.Ю., Алексеева Л.П. Концептуальная модель формирования инженерной культуры обучающихся как трансфер модернизации российского образования Д.Н. Корнеев, Н.Ю. Корнеева, Л.П. Алексеева//В сборнике: Пропедевтика инженерной культуры обучающихся в условиях модернизации образования Сборник материалов Всероссийской научно-практической конференции с международным участием. 2015. С. 190-199.

3. Корнеев Д.Н., Корнеева Н.Ю. Сетевое взаимодействие как фактор инновационного развития организаций высшего профессионального образования/Д.Н. Корнеев, Н.Ю. Корнеева//Сетевое взаимодействие как форма реализации государственной политики в образовании: сб.: Всероссийской научно -практической конференции.- Челябинск: 2015. С. 51 -58.

4. Корнеев Д.Н., Базавлуцкая Л.М., Корнеева Н.Ю. Система формирования организаторской культуры у менеджеров в условиях современного образовательного пространства/Д.Н. Корнеев, Л.М. Базавлуцкая, Н.Ю. Корнеева//Вестник Челябинского государственного педагогического университета. 2016. № 2. С. 47-53.

5. Корнеева Н.Ю., Корнеев Д.Н., Менеджмент профессиональной образовательной организации: теория и практика инновационного развития/Н.Ю. Корнеева, Д.Н. Корнеев//В сборнике: Гармоничное развитие личности: психология и педагогика сборник научных трудов по материалам I Международной научно-практической конференции. 2016. С. 4-9.

6. Корнеева Н.Ю. Социально-педагогическая поддержка подростков с ограниченными физическими возможностями в профессиональном образовании: монография /Н.Ю. Корнеева. -Челябинск, 2012. -214с.

7. Корнеева Н.Ю. Формирование готовности педагога профессионального обучения к созданию инклюзивной среды образования//Вестник Южно-Уральского государственного университета. Серия: Образование. Педагогические науки.-№38 (255).-2011.-С. 50.

8. Корнеева Н.Ю. Социально-педагогическая поддержка подростков с ограниченными физическими возможностями в условиях профессионального образования монография/Корнеева Н. Ю.; Федеральное агентство по образованию, Гос. образовательное учреждение высш. проф. образования Челябинский гос. пед. ун-т (ГОУВПО "ЧГПУ"), Проф.-пед. ин-т. Челябинск, 2008.

9. Корнеева Н.Ю. Социально-педагогическая поддержка учащихся с ограниченными физическими возможностями в процессе профессионального обучения//Вестник Челябинского государственного педагогического университета. 2010. № 7. С. 129-138.

10. Российское образование – 2020: модель образования для экономики, основанной на знаниях [Текст] : к IX Междунар. науч. конф. «Модернизация экономики и глобализация», Москва, 1 апреля 2008 г. / под ред. Я. Кузьминова, И. Фрумина; Гос. ун-т – Высшая школа экономики. – М.: Изд. дом ГУ ВШЭ, 2008. – 39 с.

11. Саламатов А.А. Управление персоналом: учеб.-метод. пособие для студ. спец. 080507 -Менеджмент организации/А.А. Саламатов, Д.Н. Корнеев. -Челябинск: ЧГПУ, 2010. -68 с.

12. Саламатов, А.А. Компетентностный подход в повышении квалификации персонала как фактор обеспечения экономической безопасности / А.А.Саламатов, Д.Н. Корнеев//Комплексная безопасность объектов и субъектов социальной сферы: сб. материалов Всерос. науч.-практ. конф. с межд. участием, 23-24 нояб. 2011 г., г. Челябинск. -Челябинск: Изд-во ООО «Дитрих», 2011. -С. 250-261.

13. Саламатов А.А., Корнеев Д.Н. Проблемы профилактики конфликтов в теории менеджмента/А.А. Саламатов, Д.Н. Корнеев//В сборнике: Инновационные проблемы профессионального образования сборник научных статей. Челябинск, 2010. С. 233-237.

14. Уварина Н.В. Самоактуализация личности учащихся в творческой деятельности: теоретико-методологические аспекты. - М.: Изд-во МГОУ, 2006. -247 с.

*Кострюкова Л. А. / Kostryukova L. A.
Челябинск / Chelyabinsk*

ИНЖЕНЕРНАЯ КУЛЬТУРА КАК ФАКТОР ЭКОНОМИЧЕСКОГО РОСТА ENGINEERING CULTURE AS A FACTOR OF ECONOMIC GROWTH

Аннотация. В статье поднят вопрос влияния образования и инженерной культуры на экономический рост.

Annotation. The article raised the question of the influence of education and engineering culture on economic growth.

Ключевые слова: инженерная культура, экономический рост, факторы экономического роста, технологии, инновации, научно-технический прогресс, человеческий капитал, благосостояние.

Key words: engineering culture, economic growth, factors of economic growth, technology, innovation, scientific and technological progress, human capital, welfare.

Инженерная культура играет одну из определяющих ролей и в современной экономике. Всё, что вошло в сферу человеческого бытия в качестве вещественного существования, было бы невозможно без её достижений.

Инженер (от лат. ingenium - способность, изобретательность) - профессия творческого класса и требует преимущественно умственных затрат. Это специалист с высшим техническим образованием, в сферу деятельности которого входит разработка новых и совершенствование существующих проектов/технологий [7].

Знания, особенно технологические в современных условиях являются ведущим фактором роста экономики [6]. Экономический рост - важная экономическая цель, так как он способствует росту благосостояния и увеличению национального богатства. Он позволяет решать социально-экономические проблемы - осуществлять социальные программы, развивать науку и образование, решать экологические проблемы и др. Экономический рост увеличивает производственные возможности экономики. Благодаря ему создаются новые виды ресурсов, новые эффективные технологии производственных процессов, позволяющие увеличивать и разнообразить производство товаров и услуг, повышать качество жизни. Эволюционная форма НТП постоянно присуща общественному производству и предполагает неуклонное развитие технологий, повышение уровня технических знаний. Среди интенсивных факторов экономического роста наиболее существенным является научно-технический прогресс (НТП), основанный на накоплении и расширении знаний, на нововведениях, которые служат формой реализации научных открытий и изобретений [8]. Именно научно-технический прогресс обеспечивает совершенствование качества ресурсов, постепенное совершенствование техники и технологических процессов в рамках действующих научно-технических принципов и распространение их в производстве. Растущий объем реального производства позволяет в какой-то степени разрешить проблему, с которой сталкивается любая хозяйственная система: ограниченностью ресурсов при безграничности человеческих потребностей. В связи с трудностями измерения процесса экономического развития в макроэкономике чаще всего анализируют экономический рост, хотя это лишь один из критериев экономического развития. Экономический рост есть составляющая экономического развития. Свое выражение он находит в увеличении реального ВВП как в абсолютном объеме, так и на душу населения [5]. Параметры экономического роста, их динамика широко используются для характеристики развития национальных хозяйств, в государственном регулировании экономики. Современный экономический рост характеризуется ведущим значением научно-технического прогресса. На долю новых знаний, воплощенных в технологиях, оборудовании, человеческом капитале, организации производства, в развитых странах приходится от 80 до 95% прироста валового внутреннего продукта [2]. Инновации как фундамент научно-технического прогресса определяют конкурентные преимущества, фирмы и страны в целом. По словам президента В.В. Путина, несмотря на то, что с 2000 года доля информационных технологий в ВВП выросла с 2 до 5,3%, мы еще значительно отстаем от технологически развитых стран, где вклад информационного сектора в эко-

номику достигает 30 и более процентов. Он сказал и о том, что высокие технологии пока крайне мало используются в образовании и здравоохранении: ими пользуются только 5% российских учителей, в то время как в западных странах этот показатель в разы выше, например, в Великобритании составляет около 60%[6].

Процесс создания успешных инноваций включает, по меньшей мере, три отдельные стадии. Первая — создание нового дизайна, идеи продукта или услуги. С наибольшей вероятностью ее можно реализовать там, где собраны и взаимодействуют люди, ориентированные на новое. Затем на основе нового дизайна или идеи разрабатывается прототип будущего продукта. Созданием прототипа занимаются инженеры или технические специалисты. В ходе третьей стадии новая идея получает непосредственное воплощение в продукте, который может быть с выгодой произведен и доведен до потребителей. На этой стадии взаимодействуют инженеры и предприниматели. Инженер должен выстроить производственный процесс таким образом, чтобы произвести продукт или услугу с минимальными затратами и в необходимых объемах. В то время как задача предпринимателя — определить, кто будет готов приобретать новый товар или услугу, по какой цене, в каком количестве, а затем на основе полученной информации установить ограничения для инженеров, позволяющие сделать производство данной продукции прибыльным. Без прохождения этих трех стадий и наличия инфраструктуры, позволяющей объединять специалистов разного профиля, экономический рост невозможен. Многие экономисты акцентируют свое внимание на увеличении объема знаний как основного источника роста в современных условиях. Поэтому современную экономику, основанную на таком принципе, называют «экономикой знаний». Однако основной изъян этого подхода заключается в том, что знание рассматривается по той же модели, что и капитал: в качестве единого недифференцированного актива, накопление которого приводит к росту. Фактически знание обладает теми же особенностями, что капитал. Простое накопление все больших и больших объемов знаний может быть таким же неэффективным, как простое увеличение количества паровозов. И тот и иной путь в результате может привести к банкротству. Таким образом, хотя увеличение объемов знаний необходимо для экономического роста, недостаточно просто накапливать все больше знаний. Необходимы также квалифицированные специалисты, которые могут воплотить их на практике и использовать при разработке новых рыночных товаров. Но человеческий капитал измеряется как совокупное количество лет, потраченных населением на получение образования, либо измеряется по формуле: Обучение + Опыт работы. Однако к настоя-

щему времени практически нет примеров, показывающих связь между ростом уровня образования и экономическим ростом. Как показывают исследования западных ученых, рост уровня образования в развивающихся странах за последние десятилетия практически никак не отразился на ускорении их экономического развития. Данная тенденция наблюдается в странах с большим количеством инженеров, чем в странах с большим количеством адвокатов. Для экономического развития эффективнее отправить за границу небольшое количество студентов для получения инженерного образования, чем обучить большое количество студентов в своей же стране [3]. В то время как развивающиеся страны разрабатывали свои образовательные системы на базе британской университетской модели, ориентированной на подготовку профессиональных государственных служащих, адвокатов, профессоров и т. д., азиатские экономисты существенно модифицировали эту модель в соответствии с национальными требованиями в рабочей силе, направленными на быстрое экономическое развитие. Приоритет отдали техническому образованию, и образование было ориентировано на развитие предпринимательства. Высокая потребность в специалистах гуманитарного профиля отсутствует, когда нет экономических инноваций, направленных на создание быстро растущей экономики. Кроме того, в медленно развивающихся экономиках образованные и квалифицированные люди будут стараться использовать любую доступную возможность, чтобы получить контроль над потоками природных ресурсов или иностранную экономическую помощь [4]. А вот лоббизм, коррупция, взяточничество и необдуманные государственные решения — не формула для успеха. При отсутствии возможности донести свои идеи до предпринимательских сетей навыки, полученные инженерами, не окупаются. Принцип «больше — значит лучше», часто присутствующий в экономических моделях, не всегда подтверждается на практике, сталкиваясь со сложной социально-экономической реальностью. Качественно важный уровень знаний и навыков инженеров и предпринимателей, которые плодотворно взаимодействуют друг с другом, это и есть «инженерная культура». Это не просто знание определенных технических терминов или количество интеллектуальной продукции, хотя понятие инженерной культуры включает такие характеристики. Намного более важным критерием является непреклонное стремление к оптимизации процессов. И креативный инженер, и креативный предприниматель знают, что любой продукт или процесс всегда можно улучшить и что таким образом можно усовершенствовать и весь мир. При этом получение прибыли не является самой целью, а выступает результатом найденного оптимального решения конкретной проблемы. Но-

вое видение проблемы, связанной с преодолением несоответствия инженерной подготовки социальной необходимости обусловлено сменой культурной парадигмы. Ее важнейшими характеристиками являются: интенсивное развитие техносферы в современном мире, глобализация этого процесса, возрастание опасности и непредсказуемости функционирования техники. В целях минимизации деструктивных последствий дальнейшего развития техносферы необходима смена ее социокультурных ориентации, пересмотр приоритетов в шкале культурных универсалий на которые опирается использование самой техники, инженерно-технического знания и деятельности, а также на формирование научно-технической политики. Университетское техническое образование является важнейшим институциональным механизмом освоения профессиональной культуры. Чтобы социокультурный аспект инженерной деятельности не оставался лишь внешним условием профессионального опыта, а превратился бы в его важнейший структурообразующий элемент, необходимо решение двойной задачи в образовательном процессе: актуализация социокультурных смыслов техники и инженерной деятельности в учебных курсах блока социально-научных и гуманитарных дисциплин (что выходит пока за пределы образовательных стандартов), и преодоление узко-технических подходов и стереотипов обучения в общенаучных и специальных инженерных дисциплинах. Методом решения этой задачи может стать целенаправленное установление дополненности в соотношении естественнонаучной методологической традиции; содержания технического и социально научного знания; гуманитарных способов познания в ситуации неопределённости. Это способствует актуализации понятия профессиональной ответственности, являющейся ключевой позицией инженерной этики, за последствия создания и использования техники и технологии. Наши будущие доходы и благосостояние во многом зависят от темпов экономического роста в стране, а последний в значительной степени определяется качеством «человеческого капитала», т.е. знаниями и умениями людей, накопленными в процессе обучения и практического опыта. Поэтому очевидна необходимость расширять свои знания и умения для совершенствования труда, увеличения его производительности и эффективности.

Библиографический список

1. Васильева, Елена, Макеева Татьяна «Экономическая теория: конспект лекций» / Е.Васильева, Т.Макеева [Электронный ресурс] <http://www.e-reading.club/>

2. Глазьев, С.Ю. Переход к инновационной экономике - условие будущего развития России // С.Ю. Глазьев. Инновации. - 2000. - № 3-4.

3. Демцура, С.С. Человеческие ресурсы в современной экономике / С.С. Демцура, Т.В. Аленкина // Тенденции и перспективы финансово-экономического развития России: Межвузовский сборник научных трудов. – Челябинск: Издательский центр ЮУрГУ, 2015. – С. 15-17.

5. Корнеева Н.Ю., Корнеев Д.Н., Менеджмент профессиональной образовательной организации: теория и практика инновационного развития/Н.Ю. Корнеева, Д.Н. Корнеев//В сборнике: Гармоничное развитие личности: психология и педагогика сборник научных трудов по материалам I Международной научно-практической конференции. 2016. С. 4-9.

6. Корнеев Д.Н., Базавлуцкая Л.М., Корнеева Н.Ю. Система формирования организаторской культуры у менеджеров в условиях современного образовательного пространства/Д.Н. Корнеев, Л.М. Базавлуцкая, Н.Ю. Корнеева//Вестник Челябинского государственного педагогического университета. 2016. № 2. С. 47-53.

7. Корнеев, Д.Н., Роль педагогической инноватики в подготовке конкурентоспособного выпускника./Корнеев Д.Н.//Вестник Южно-Уральского университета. Серия: Образование. Педагогические науки № 36 (255)/2011

8. Корнеев Д.Н., Корнеева Н.Ю., Уварина Н.В. Проектирование и диффузия педагогических инноваций как методическая проблема современного непрерывного профессионального образования В сборнике: Методика профессионального образования: от теории к практике Сборник статей по итогам Всероссийской олимпиады по методике профессионального обучения. 2016. С. 60-69.

*Ларионова Е. Е., Кулиненко И. М. /
Larionova E. E., Kulinenko I. M.
Челябинск / Chelyabinsk*

**ОПЫТ И ПЕРСПЕКТИВЫ УЧАСТИЯ СТУДЕНТОВ ЮЖНО-
УРАЛЬСКОГО МНОГОПРОФИЛЬНОГО КОЛЛЕДЖА В
ЧЕМПИОНАТАХ WORLDSKILLS
EXPERIENCE AND PROSPECTS OF PARTICIPATION OF STUDENTS
OF THE SOUTH URAL VERSATILE COLLEGE IN THE
WORLDSKILLS COMPETITIONS**

Аннотация. В статье поставлена задача рассмотреть и проанализировать опыт участия студентов Южно-Уральского многопрофильного колледжа в чемпионатах WorldSkillsRussia, а так же перспективы развития уровня среднего профессионального образования с учетом мировых стандартов чемпионатов WorldSkills.

Annotation. In article the task to consider and analyze the experiences of participation of students of the South Ural versatile College Championships-world skills Russia and prospects of development of the level of secondary vocational education based on international standards of WorldSkills competitions.

Ключевые слова: реиндустриализация, WorldSkills, среднее профессиональное образование, JuniorSkills

Key words: reindustrialization, WorldSkills, vocational education, JuniorSkills.

Курс на реиндустриализацию экономики актуализирует востребованность в специалистах среднего звена, владеющих компетенциями управления современными технологическими процессами. В связи с этим подготовка специалистов должна проходить в соответствии с лучшими мировыми стандартами и передовыми технологиями по наиболее востребованным и перспективным профессиям и специальностям среднего профессионального образования.

Одним из показателей подготовки кадров по мировым стандартам является участие в олимпиадном движении по стандартам WorldSkills, в котором активное участие принимают студенты Южно-Уральского многопрофильного колледжа.

WorldSkills – это международное некоммерческое движение, целью которого является повышение престижа рабочих профессий и развитие профессионального образования путем гармонизации лучших практик и профессиональных стандартов во всем мире посредством организации и проведения конкурсов профессионального мастерства, как в каждой отдельной стране, так и во всем мире в целом.

Основными задачами движения WorldSkills являются:

- популяризация рабочих профессий;
- повышение мотивации молодежи продолжать развивать профессиональную образованность и повышать уровень квалификации для достижения карьерного и личностного роста;
- развитие и восстановление системы подготовки профессиональных кадров для экономики региона в соответствии с международными стандартами.

С 2014 года студенты колледжа принимают участие в чемпионатах WorldSkills по следующим компетенциям:

1. Поварское дело
2. Сварочные технологии
3. ИТ Сетевое и системное администрирование
4. Электромонтаж
5. Сухое строительство и штукатурные работы
6. Мехатроника
7. Лабораторный химический анализ

В течение последнего времени результаты участия в чемпионатах следующие.

Во II областном чемпионате WorldSkills – Russia – Челябинск в 2014 году из 5 заявленных компетенций: 1 место в компетенции Сухое строительство и штукатурные работы, 3 место в компетенции Мехатроника.

13-16 октября 2015 г. на III Региональном чемпионате по профессиональному мастерству по стандартам WorldSkills из 5 участников серебро завоевала команда по компетенции Мехатроника, бронзу - Сухое строительство и штукатурные работы.

20-21 апреля 2016 года в ГБПОУ «Первомайский техникум строительных материалов» впервые в нашей области прошли Региональные соревнования «Молодые профессионалы» (WorldSkills Russia) по компетенции «Лабораторный химический анализ». Студентка колледжа заняла 3 место.



Рис.1. Победители национального чемпионата WorldSkills Беларусь-2016

В мае 2016 года команда колледжа завоевала золотые медали на чемпионате WorldSkills Беларусь. Валерий Гасников и Виталий Першиков из Южно-Уральского многопрофильного колледжа опередили своих соперников из Финляндии и Беларуси.

С 14 по 18 ноября 2016 года на IV региональном чемпионате «WorldSkills Russia» Южный Урал 2016–2017 из участников коллед-

жа по шести компетенциям, в четырех – завоевали бронзу: Мехатроника, Электромонтаж, Сухое строительство и штукатурные работы, Лабораторный химический анализ.

Отдельным направлением развития движения WorldSkills стала подготовка преподавателями колледжа школьников лицея №97 г. Челябинска для участия в чемпионате JuniorSkills.

JuniorSkills – программа ранней профориентации, основ профессиональной подготовки и состязаний школьников в профессиональном мастерстве была инициирована в 2014 году Фондом Олега Дерипаска «Вольное Дело» в партнерстве с WorldSkills Russia при поддержке Агентства стратегических инициатив, Министерства образования и науки РФ, Министерства промышленности и торговли РФ.

Одной из компетенций в соревнованиях JuniorSkills является компетенция Мехатроника. Команда школьников, подготовленная преподавателем Ларионовой Е.Е., заняла III место по Российской Федерации в финале национального чемпионата инженерных профессий JuniorSkills -2015 в городе Казани в компетенции Мехатроника.

Тем не менее, анализируя итоги участия профессиональных образовательных учреждений в мероприятиях WorldSkillsRussia, можно выявить следующие проблемы:

1. Для подготовки к участию в чемпионатах WSR необходимо оборудование, соответствующее мировым стандартам, для его приобретения необходимы значительные материальные затраты. Одним из способов решения данного вопроса является привлечение работодателей - социальных партнеров.

2. Некоторые модули конкурсных заданий не входят в программу обучения по профессии/специальности, а значит, требуют системной подготовки участников соревнований (в различных формах) по программам основного и дополнительного образования с привлечением ресурсов социальных партнеров. Существует необходимость привести в соответствие со стандартами WSR Федеральные государственные образовательные стандарты и профессиональные стандарты и гармонизировать с международными стандартами.

3. Преподаватели и мастера производственного обучения в своем большинстве не владеют методиками организации и проведения чемпионатов по стандартам WSR. Для решения этой проблемы необходимо проводить специализированное обучение преподавателей. В настоящее время в уральском регионе запущена программа подготовки экспертов WorldSkills. В нашем колледже преподаватели - эксперты по компетенции Мехатроника прошли

обучение на базе специализированного центра в Политехническом колледже г. Магнитогорска.

4. Ограничен перечень предприятий – социальных партнеров, вовлеченных в движение WorldSkills в соответствии с его целями. Необходимо привлекать предприятия, бизнес-партнеров к организации и проведению мероприятий WSR, профориентационной работе со школьниками, гармонизации стандартов подготовки кадров по приоритетным для предприятий профессиям.

Таким образом, применение стандартов WorldSkills в подготовке квалифицированных кадров позволит решить главную задачу, стоящую перед системой среднего профессионального образования – обеспечить высокий уровень подготовки выпускников на уровне мировых стандартов для промышленности региона.

Библиографический список

1. Официальный сайт «Чемпионат рабочих специальностей по стандартам WorldSkills» // <http://worldskills.ru/>
2. Победители JuniorSkills// <http://hitech.worldskills.ru/sorevnovaniya-js/pobediteli-junior-skills/>
3. Сайт Южно-Уральского многопрофильного колледжа// <http://www.suvc.ru/>

***Литке С. Г. / Litke S. G.
Челябинск / Chelyabinsk***

ИНТЕГРАЦИЯ ИНЖЕНЕРНОГО И ПОЭТИЧЕСКОГО ТВОРЧЕСТВА THE INTEGRATION OF ENGINEERING AND POETIC CREATIVITY

Аннотация. Современная система знаний в безграничности семантического поля сознания расширяет не только границы понятий, но и интегрирует различные научные школы, сводя все в конечном счете к мета-парадигмам и мета-концепциям. Результат поэтического творчества – проблематика поэтики, результат инженерного творчества – техники, инженерии. Понятие «творчество» в контексте поля реализации творческого результата, то акцент смещается на творческий процесс.

Annotation. The modern knowledge system integrates various schools, bringing everything ultimately to Meta- paradigms and Meta-concepts. The result of poetic creativity-issues of poetics, the result of engineering creativity-techniques, engineering. The concept of "creativity" in the context of field realization of creative results, the focus is on the creative process.

Ключевые слова: инженерное творчество, поэтическое творчество, представление, мышление, мета-парадигма.

Keywords: engineering creativity, poetry, performance, thinking, meta-paradigm.

Системная методология, холистический подход – современный континуум научно-философского исследования разных форм жизни и творчества.

Очевидна и «многогранность философского аспекта в определении понятия «творчество», не имеющая ограничений, в том числе и временным континуумом. Поэтому сущность творчества в различных аспектах безгранична, как собственно и сознание, в пространствах которого творчество имеет место быть». [4]

В таблице 1 обобщенно представлен структурно-логический анализ определений понятия «творчество». [4] Исходя из конъюнкции предикатов описания родового признака основного содержания понятия «творчество», можно сказать, что оно (понятие) в целом алогично и не имеет обобщенного и абстрактного отражения сути.

Таблица 1

Обобщенное представление определений «творчество»

ТВОРЧЕСТВО	Родовой признак	Видовой признак	Автор
	жизнь	природы	Н. В. Станкевич
	искусство	сценическое	В.Г. Белинский
	способность	представлять предметы, отсутствующие так живо, как бы они были пред нашими глазами	Н.В. Гоголь
	полная сосредоточенность	всей духовной и физической природы	К.С. Станиславский
	основание всякого искусства	живущее в человеке как проявление части его организма, но живущее нераздельно с человеком	Ф. М. Достоевский

создание	новых по замыслу культурных или материальных ценностей	С.И. Ожегов
момент	высшего («умного») созерцания мира	Платон
творчество истории	в которой конечные человеческие существа принимают участие в осуществлении божественного замысла о мире	Августин
Удачная и случайная комбинация	уже существующих элементов	Ф. Бэкон
нечто	родственное изобретательству	Дж. Локк
высшая форма человеческой деятельности, соприкосновение с Абсолютом		Ф.В. Шеллинг
иррациональное начало свободы, экстатический прорыв природной необходимости и разумной целесообразности, выход за пределы природного и социального		М. Хайдеггер
удачная комбинация идей	приводящая к решению задачи	Дж. Дьюи
деятельность человека	преобразующая природный и социальный мир в соответствии с целями и потребностями человека и человечества на основе объективных законов действительности	К. Маркс
наслаждение	высшее из известных нам	Ф. Энгельс

Вообще понятие «творчество» по сути амбивалентно: с одной стороны, предметом рассмотрения может выступать результат творчества, с другой – сам творческий процесс. Проблема творческого результата – это в основном проблема той области челове-

ского познания мира, с которой этот результат соотносится. Например, результат поэтического творчества – проблематика поэтики, результат инженерного творчества – техники, инженерии и т.п. Но, если рассмотреть понятие «творчество» в контексте поля реализации творческого результата, то акцент смещается на творческий процесс.

Инженерное творчество — часть творчества, проявленная в форме эманации целенаправленного (с точки зрения субъекта творения) преобразования действительности в направлении изначальной целостности посредством процессов инженерного восприятия, представления, мышления, где отправной точкой мотивирующего субъективного компонента является техническая задача.

Поэтическое творчество - часть творчества, проявленная в форме эманации спонтанного (с точки зрения субъекта творения) преобразования действительности в направлении изначальной целостности посредством процессов поэтического восприятия, представления, мышления, где отправной точкой мотивирующего субъективного компонента является задача синтезировать образы в форму стихотворения.

Однако синтез творческих психических процессов очевиден: творческому поэту необходимо владеть инженерным мышлением, чтобы связи структурных компонентов стихосложения имели завершённый логический контекст. Творческому инженеру важно обладать образным поэтическим мышлением, чтобы свободно интегрировать свое индивидуальное сознание с выходом за пределы конкретной задачи для сотворения нового результата.

Такой процесс интеграции достигается балансированием способностей к «правополушарному» и «левополушарному» миропознанию. Если условно обозначить инженерное творчество – сферой функции интеллектуального анализа левого полушария, а поэтическое творчество – правого, то можно сделать попытку раскрыть содержание психических процессов с позиции инженерного и поэтического контекста творческого акта.

Инженерное восприятие - создание целостного образа объекта на основе данных органов чувств и прошлого опыта субъекта посредством инженерного (абстрактного) мышления. **Поэтическое восприятие** - создание целостного образа объекта на основе данных органов чувств и прошлого опыта субъекта посредством поэтического (образного) мышления.

Инженерное представление - процесс мысленного воссоздания образов предметов и явлений, которые в данный момент не воздействуют на органы чувств человека посредством инженерного

мышления. **Поэтическое представление** - процесс мысленного воссоздания образов предметов и явлений, которые в данный момент не воздействуют на органы чувств человека посредством поэтического мышления.

Инженерное мышление – это системное творческое техническое мышление, позволяющее видеть проблему целиком с разных сторон, видеть связи между ее частями. Инженерное мышление позволяет видеть одновременно систему, надсистему, подсистему, связи между ними и внутри них, причем для каждой из них – видеть прошлое, настоящее и будущее. **Поэтическое мышление** – это спонтанное образное поэтическое мышление, позволяющее видеть образную сюжетную композицию целиком с разных сторон, чувствовать связи между ее частями и оформлять в поэтический конструкт.

Однако, голографическая модель функционирования головного мозга, предложенная К. Прибрамом еще в 60-е годы прошлого века [6] меняет концептуальный подход в объяснении феноменов психических процессов. Эта парадигма позволяет мыслить целыми системами единого поля сознания, дифференциация которого состоит из тех же целостных подструктур, только уменьшенных в разы.

Другими словами, процесс мышления многогранен. Чем больше граней будет воспринимать человек, тем более оригинальное и простое решение он сможет предложить. Характерной чертой такого многогранного (многоаспектного) восприятия является способность выявлять и преодолевать технические противоречия и скрытые в них физические противоречия, целенаправленно генерировать при этом парадоксальные, еретические (с точки зрения формальной логики) идеи.

Современная система знаний и расширение семантического поля сознания вообще и индивидуального свободного сознания в частности расширяет не только границы понятий, но и интегрирует различные научные школы, сводя все в конечном счете к мета-парадигмам и мета-концепциям, включающие принципы, подходы к решению новых и часто нерешаемых традиционным способом задач, которые не вписываются в традиционные научные парадигмы. И не случайно традиционные науки расширяют свои научные школы сначала в рамках собственной научной сферы, а после интеграция разворачивается к истокам начальной целостности знаний.

Это очень напоминает теорию большого взрыва, которая разворачиваясь разными научными открытиями, в первом десятилетии нового века признает тот факт, что «впечатляющий прогресс науки о Вселенной, начатый великой коперниканской революцией, уже неоднократно приводил к весьма глубоким, подчас радикальным изменениям в системе знания о структуре и эволюции космических

объектов. Таким образом, инженерное мышление – это метасистемное понятие, это совокупность разных видов мышления, которые ориентированы на целенаправленное изменение организационных структур, определяющих человеческое жизнеустройство, или – комплексный подход к изучению и изменению действительности, основанный на использовании инженерного подхода и наукоемких технологий.

Решая задачи, которые стоят перед современным Человеком, важно научиться использовать метаинструменты, метатехнологии, метакомпетенции, которые позволят Человеку обрести равновесное, сбалансированное, создающее жизнеустройство на Земле. Так собственно наука психология на современном этапе ее развития признана методом познания психического: «Психология в данном контексте и есть метод теоретического описания психического, исследования феноменологии психической реальности и воздействия на нее» [1].

Инженерная культура, являясь метасистемным базисным конструктом индивидуального свободного сознания, направленного на трансформацию действительности в сторону интеграции к изначальной целостности, определяет широту непосредственного воздействия на личность как конструкт субъективного начала Преобразователя. В контексте личностной структуры с точки зрения интегративной психологии важно удержать в сознании развитие и совершенствование трех основных подструктур» «Персона», «Интерперсона», «Трансперсона» [1], что позволит не только обеспечить сбалансированность и личностную гармонизацию, но и активизировать энергию для конструктивно-преобразовательной деятельности собственной Жизни.

Библиографический список

1. Козлов, В. В. Интегративная психология: Пути духовного поиска, или освящение повседневности / В.В. Козлов [Текст]. - М.: Издательство института психотерапии, 2007.

2. Литке, С.Г. Анализ понятия «социально-психологическая компетентность» / С.Г. Литке [текст]: Мир науки, культуры, образования. Международный научный журнал. Июнь 2014, № 3[46] – Горно-Алтайск, 2014. – 432 с. – с. 104-107. ISBN 1991-5497.

3. Литке, С.Г. Колесо счастья: психотехника личностного совершенства [текст]: Международный научно-практический и методический журнал «СМАЛЬТА» №6 2014. – Новосибирск, 2014. – 84 с. - с. 61-64. ISSN: 2312-1580

4. Литке, С.Г. Социально-психологическая компетентность в континууме инженерной культуры / С.Г. Литке [текст]: Поволжский педагогический вестник. Научный журнал № 4(9) – Самара: Поволжская государственная социально-гуманитарная академия, 2015. – 228 с., с. 49-59. ISBN 2309-4281.

5. Ожегов, С.И. Толковый словарь русского языка /С.И. Ожегов, Н.Ю.

Шведова // Российская АН.; Российский фонд культуры; - 3 изд., стереотипное – М.: АЗЪ, 1996 – 928 с.

6. Прибрам, К. Языки мозга – Москва: Прогресс, 1975.

7. Приходько В.М., Сазонова З.С., Чечеткина Н.В. «Инь» и «Ян» инженерного творчества // Высшее образование в России. -2005. - №11.

8. Сугай, Л. А. Термины «культура», «цивилизация» и «просвещение» в России XIX — начала XX века // Труды ГАСК. Выпуск II. Мир культуры. — М.: ГАСК.- с. 39-53.

9. *Китайская философия. Энциклопедический словарь. 2009.* / *Электронный Ресурс.* Словари и энциклопедии: http://dic.academic.ru/dic.nsf/china_philosophy/438/%D0%BF%D1%80%D0%B5%D0%BE%D0%B1%D1%80%D0%B0%D0%B7%D0%BE%D0%B2%D0%B0%D0%BD%D0%B8%D0%B5

10. Научная библиотека КиберЛенинка / электронный ресурс. <http://cyberleninka.ru/article/n/inzhenernaya-pedagogika-stanovlenie-razvitie-perspektivy#ixzz3qiDYnac4>

11. Электронные словари и энциклопедии. / электронный ресурс. <http://www.classes.ru/all-russian/russian-dictionary-Ushakov-term-20851.htm>

12. Энциклопедия астрономии и космологии / электронный ресурс. http://hunter9001.narod.ru/prjs/sites/prjs/sites/ss/science_bigboom.htm

13. <http://midgard-svaor.com/video/kultura-i-tradiciya-i-kurs/>

*Меркулов Е.П., Хасанова М.Л., Белевитин В.А., Коваленко С.Ю.,
Семендяев К.Н., Ткаченко В.С. /
Merkulov E.P., Khasanova M.L., Belevitin V.A., Kovalenko S.Yu.,
Semendyaev K.N., Tkachenko V.S.
Челябинск / Chelyabinsk*

**НЕКОТОРЫЕ АСПЕКТЫ ПРОПЕДЕВТИЧЕСКОГО ОБУЧЕНИЯ
ПРИ ФОРМИРОВАНИЯ ТЕХНИЧЕСКОЙ И ТЕХНОЛОГИЧЕСКОЙ
КУЛЬТУРЫ ОБУЧАЮЩИХСЯ В ПРОФЕССИОНАЛЬНЫХ
ОБРАЗОВАТЕЛЬНЫХ ОРГАНИЗАЦИЯХ
SOME ASPECTS OF EARLY LEARNING IN THE FORMATION OF
TECHNICAL AND TECHNOLOGICAL CULTURE OF STUDENTS IN
PROFESSIONAL EDUCATIONAL ORGANIZATIONS**

Аннотация. В статье показано, что непрерывное совершенствование и обновление практико-ориентированного методического обеспечения учебной деятельности во многом особенно актуально при подготовке специалистов технического профиля. Отмечена обусловленность необходимости обеспечения высокого уровня надежности безаварийного функционирования обслуживаемого оборудования и транспортных средств повышенной опасности.

Annotation. The article shows that continual improvement and updating of practice-based methodological support of educational activities is largely particularly important in the training of technical specialists. Noted the conditionality necessary to ensure a high level of reliability trouble-free operation of serviced equipment and vehicles increased risk.

Ключевые слова: Образовательный процесс, профессиональные компетенции, техническое обслуживание.

Key words: The educational process, professional competence, maintenance.

Современное мировое сообщество базируется на постиндустриальной концепции развития. В отличие от индустриального общества, где цели, содержание и основные результаты образования определялись государством, в постиндустриальном обществе образование – это результат общественного договора между ключевыми субъектами общества: государством, работодателями – бизнесом и производством, общественными институтами и семьей. В последние годы отдельным трендом стал возрастающий интерес выпускников школ к приобретению профессий инженерно-технической направленности. Вместе с тем, сегодня можно констатировать недостаточность содержания, форм, методов и материального обеспечения как

школьного образования для профессионального самоопределения школьников в политехнической сфере, так и для формирования профессиональных компетенций обучающихся в образовательных организациях среднего и высшего образования соответственно требованиям работодателей производственной сферы. В свете этих обстоятельств реформирование профессиональных образовательных организаций в нашей стране – настоятельная необходимость. Одним из доминирующих факторов, обеспечивающих результативность формирования профессиональной компетентности обучающихся является непрерывное совершенствование и обновление практико-ориентированного методического обеспечения учебной деятельности, что во многом особенно актуально для профессиональных образовательных организаций, специализирующихся на подготовке специалистов технического профиля. Специфика такой актуальности в первую очередь обусловлена необходимостью обеспечения высокого уровня надежности безаварийного функционирования обслуживаемого оборудования и транспортных средств повышенной опасности. Так подготовка слесарей по ремонту и техническому обслуживанию автомобилей должна сопровождаться прочным фундаментом знаний эксплуатационных и конструкционных материалов, практических умений и навыков диагностики и контроля деталей, узлов и агрегатов транспортных средств, ресурсным базисом профессиональных компетенций на основе высоких стандартов и профессиональной готовности к квалифицированному выполнению технологических операций ремонта и технического обслуживания автомобилей [1-9]. Недостаточные навыки практического выполнения измерений износа деталей кривошипно-шатунного механизма и цилиндро-поршневой группы двигателя автомобиля, в частности, являются причиной ошибочных диагностических решений и, как следствие, снижения уровня надежности безаварийной работы транспортного средства повышенной опасности. Эффективно организованный пропедевтический модуль «Измерение физических величин» дисциплины «Метрология, стандартизация и сертификация» позволяет минимизировать риски и оптимизирует процесс эффективности обучения.

Пропедевтика может выполнять адаптационную функцию, помогая первокурсникам в образовательных организациях среднего и высшего образования приспособиться к условиям нового образовательного пространства. Для будущих слесарей по ремонту и техническому обслуживанию автомобилей в обеспечение формирования профессиональных компетенций соответственно современным требованиям работодателей производственной сферы особенно важно овладеть первичными навыками качественного выполнения слесар-

ных операций [7]. Общеобразовательный пропедевтический курс «Операционные работы общеслесарной производственной практики» позволяет посредством введения в ее содержательную специфику реализовывать следующие задачи:

- практическая: овладение элементарными слесарными навыками и умениями соблюдением правил техники безопасности слесарных работ, требований к организации рабочего места, приемам работ, формирование начальной стадии профессиональной компетенции обучающихся;

- развивающая: развитие интеллектуальных способностей обучающихся, их познавательных потребностей и интересов, а также личности обучающихся в межкультурном плане;

- воспитательная: развитие мотивации изучения слесарного дела, соблюдения норм, технико-технологической специфики поведения при выполнении операций технического обслуживания и ремонта автотранспортной техники.

Общеобразовательный пропедевтический курс «Операционные работы общеслесарной производственной практики» осуществляется через коммуникативную познавательную деятельность: выполнения с помощью специальной панели слесарных инструментов лабораторно-практических работ, изготовления по эскизам полуфабрикатов – заготовок отдельных деталей двигателя и трансмиссии автомобиля с последовательным освоением технологических особенностей приемов разметки и рубки металла, правки и гибки металла, резки металлов ручной ножовкой, опиливания, шабрения и других слесарных операций. Эффективно организованный пропедевтический модуль «Основные требования к выполнению эскизов и чертежей» общеобразовательной дисциплины «Инженерная графика» позволяет привить обучающимся навыки грамотного составления и чтения эскизов и чертежей, а также неукоснительного соблюдения припусков на геометрические размеры как полуфабрикатов, так и готовых изделий. Основная задача вводного этапа данного общеобразовательного пропедевтического курса заключается в создании благоприятных психологических и дидактических условий для формирования потребности обучающихся научиться технико-технологически грамотно выполнять первичные слесарные операции и приемы.

В развитие и формирование первичных навыков грамотного и качественного выполнения слесарных операций предусмотрен спецэтап освоения слесарных операций и приемов сверления, зенкерования и развертывания, нарезания резьбы, паяния, лужения, доводки, склеивания и притирки, заклепочного соединения. При этом обучающиеся учатся использовать справочные таблицы нормативного

выбора диаметра отверстия под нарезание требуемых параметров наружной и внутренней резьбы, регламентированного зенкерования и развертывания отверстий с использованием соответствующего измерительного инструмента, его поверки перед применением.

На заключительном этапе общеобразовательного пропедевтического курса «Операционные работы общеслесарной производственной практики» предусмотрен итоговый этап освоения основных видов сборочно-разборочных и комплексных работ, в том числе с применением механизированного ручного инструмента и приспособлений. Последующее формирование профессиональных компетенций будущих слесарей по техническому обслуживанию и ремонту автотранспортной техники осуществляется с использованием общеобразовательного пропедевтического курса «Операционные работы общеслесарной производственно-технологической практики», включающего пропедевтические модули «Сварка металлов и сплавов», «Термическая обработка металлов и сплавов», «Диагностика и дефектоскопия», «Обработка металлов резанием», «Автомобильные эксплуатационные и расходные материалы» общеобразовательных дисциплин «Материаловедение», «Технология конструкторских материалов» и «Эксплуатация автотранспортной техники», позволяющих привить обучающимся соответствующие практические навыки, необходимые для квалифицированного обслуживания автотранспортной техники.

Наиболее эффективно зарекомендовало мотивационное учение посредством умения выполнения творческих заданий с приобретением знаний и отработкой практических навыков.

Библиографический список

1. Карпенко, А.Г. Автомобильные эксплуатационные материалы: сб-к лабораторных работ / А.Г. Карпенко, К.В. Глемба, В.А. Белевитин. – Челябинск, Изд-во ЧГПУ. – 2014. – 124 с.
2. Карпенко, А.Г. Материаловедение. Расходные материалы автотранспортной техники: учеб. пособие / А.Г. Карпенко, В.А. Белевитин. – Челябинск, Изд-во ЧГПУ. – 2013. – 227 с.: ил.
3. Бражников, А.И. Бесконтактный одноканальный время-импульсный расходомер жидкости / А.И. Бражников, В.А. Белевитин, Е.В. Бражникова, Е.Л. Иванов // Метрология. – 2004. – № 11.
4. Белевитин, В.А. Ультразвуковой контроль качества кованых валов / В.А. Белевитин, Н.И. Бражников // Сталь. – 2000. – № 4. – С. 47.
5. Белевитин, В.А. Основания необходимости учета несовершенств кузнечного слитка при проектировании процессаковки на

прессах / В.А. Белевитин, А.А. Сеницын, А.В. Суворов, С.Ю. Коваленко // В сборнике «Безопасность социальной сферы в условиях современной поликультурной России: материалы Всерос. науч.-практич. конф. – 2012. – С. 280–287.

6. Белевитин, В.А. Материаловедение. Свойства металлов и сплавов: учеб. пособие / В.А. Белевитин. – Челябинск, Изд-во ЧГПУ. 2012. – 236 с.: ил.

7. Белевитин, В.А. Операционно-зачетные работы по общеслесарной производственной практике: сб-к лабораторных работ / В.А. Белевитин, А.В. Суворов, Е.П. Меркулов. – Челябинск, Изд-во ЧГПУ. – 2015. – 184 с.: ил.

8. Бражников, Н.И. Акустические преобразователи свойств упругих и твердых сред в технике / Н.И. Бражников, В.А. Белевитин, Е.В. Бражникова, Е.Л. – Челябинск, Изд-во ЧГПУ. – 2011. – 206 с.: ил.

9. Бражников, Н.И. Ультразвуковой контроль и регулирование технологических процессов / Н.И. Бражников, В.А. Белевитин, А.И. Бражников. – М.: «Теплотехника». – 2008. – 256 с.

*Микрюков Ю.В. / Mikryukov Yu. V.
Челябинск / Chelyabinsk*

ФОРМИРОВАНИЕ ИНЖЕНЕРНОЙ КУЛЬТУРЫ КУРСАНТОВ ВОЕННЫХ ВУЗОВ В ХОДЕ САМОСТОЯТЕЛЬНОЙ РАБОТЫ THE FORMATION OF THE ENGINEERING CULTURE OF CADETS OF MILITARY SCHOOLS DURING INDEPENDENT WORK

Аннотация. В данной статье раскрыты теоретические аспекты инженерной культуры как целостный личностный вектор образования профессионала, характеризующейся зрелостью и развитостью знаний, умений и навыков, опирающихся на общетехническую подготовку и творческое аналитическое мышление, которые позволяют осуществлять высокое качество профессиональной деятельности, основанное на интериоризованном комплексе ценностных ориентации, социальной ответственности, способности к информационному профессиональному взаимодействию, и обеспечивающее профессиональную мобильность и саморазвитие личности.

Annotation. This article describes theoretical aspects of the engineering culture as a holistic personal education vector professional, characterized by the maturity and complexity of knowledge and skills, based on technical training and creative analytical thinking, which allow for high quality professional activity, based on interiorization complex

values, social responsibility, ability to information and professional interaction, and providing professional mobility and self-development.

Ключевые слова: инженерная культура, самостоятельная работа, подготовка курсантов в условиях военного вуза.

Key words: engineering culture, independent work, preparation of cadets in a military University.

Федеральная целевая программа развития образования на 2015 -2020 годы, утвержденная постановлением Правительства Российской Федерации от 23 мая 2015 г. № 497, считает важным продолжить уже начатые преобразования, призванные обеспечить переход от системы массового образования, характерной для индустриальной экономики, к необходимому для создания инновационной, социально ориентированной экономики непрерывному индивидуализированному образованию для всех, развитию образования, связанному с мировой и отечественной фундаментальной наукой, ориентированному на формирование творческой, социально ответственной личности [4]. Реализация этих идей в жизнь созвучна с формированием понятия – инженерная культура и построение на основе её образовательного процесса.

А.Ш. Харатян определяет инженерную культуру как целостное личностное образование профессионала, характеризующееся зрелостью и развитостью знаний, умений и навыков, опирающихся на общетехническую подготовку и творческое аналитическое мышление, которые позволяют осуществлять высокое качество профессиональной деятельности, основанное на интериоризованном комплексе ценностных ориентации, социальной ответственности, способности к информационному профессиональному взаимодействию, и обеспечивающее профессиональную мобильность и саморазвитие личности [2;3].

Инженерная культура реализуется через следующие составляющие:

- культуру мышления;
- культуру устной и письменной речи;
- культуру освоения исторического наследия и его развития;
- практическая культура — использование нормативно-правовых
 - документов в своей деятельности;
 - культуру реализации ценностных отношений к своей профессионально-инженерной деятельности;
 - культуру понимания развития общественных и экономических явлений[1].

В условиях техногенной цивилизации универсальным системообразующим фактором профессиональной культуры становятся нормы и стандарты, которые являются способом перевода языка теории на язык практического действия. Все элементы инженерной культуру, нашли свое отражение в компетенциях, сформулированных в новом Федеральном государственном образовательном стандарте три плюс, для анализа и обобщения которые можно свести в семь условных групп, а именно:

➤ эксплуатационно-технологическая компетенции включают в себя: способность эксплуатировать авиационные комплексы в мирное и военное время в соответствии с нормативной документацией, способность эксплуатировать объекты авиационной инфраструктуры в соответствии с требованиями федеральных авиационных правил и нормативных правовых актов Российской Федерации, способность организовывать и обслуживать воздушное движение;

➤ организационно-управленческая компетенции содержат: способность организовывать работу коллектива исполнителей, обосновывать, принимать и реализовывать управленческие решения в условиях дефицита информации и времени, а также нести за них ответственность, способностью организовывать безопасную эксплуатацию авиационных комплексов и объектов авиационной инфраструктуры, способность и готовность рассчитывать и оценивать условия и последствия принимаемых организационно-управленческих решений;

➤ научно-исследовательская компетенции предполагают владение навыками информационного поиска и анализа информации по объектам исследований в профессиональной деятельности, способность организовывать и проводить наблюдения и измерения, составлять их описания способность анализировать, обобщать и систематизировать исходные данные, проводить необходимые расчеты с использованием современных средств вычислительной техники, способность обрабатывать результаты исследований и формулировать выводы, способностью использовать математические, имитационные и полунатурные модели, позволяющие прогнозировать свойства объектов и процессы профессиональной деятельности, способность проводить эксперименты по заданной методике и анализировать полученные результаты;

➤ инженерно-графическая компетенции предусматривают навыки графической работы и обращения с конструкторской документацией;

➤ информационно-компьютерная компетенции характеризуется уровнем владения компьютерами, знанием компьютерных технологий и умением использовать их на практике;

➤ социально-культурная компетенции включают в себя знания об общественных и культурных процессах, об охране здоровья и знание языков;

➤ социально-этическая компетенция содержит знание этических и правовых норм и умение выполнять их, межэтническую терпимость и умение соблюдать правил и принципов ведения войны, международного гуманитарного права [5].

Первым этапом формирования инженерной культуры – является привитие обучаемому понятийного аппарата, новых знаний в технической сфере, которые в дальнейшем послужат основой для изучения специальных дисциплин. Закладка фундамента – изучение «инженерного языка». Изучение таких дисциплин как: физика, математика, электротехника, инженерная графика, теоретическая механика, позволяют обучаемому уже самостоятельно анализировать чертежи и схемы, читать научную литературу.

Вторым этапом – является изучение гуманитарных и социально-экономических дисциплин: история и как её отдельный раздел военная история, философия, экономика, международное гуманитарное право, педагогика. Это дает возможность обучаемому не только быть компетентным в этих вопросах, но и прививает навыки грамотной устной речи, умении последовательно и аргументированно излагать свои доводы. Отстаивать свою точку зрения. Используя опыт поколений творчески мыслить. На третьем этапе, обучаемый, изучает специальные дисциплины: тактика, авиационные комплексы и конструкция летательных аппаратов, навигация, боевое применение авиационных средств поражения, воздушное право, экологическая безопасность. Все эти дисциплины формируют целостность восприятия специальности, позволяют обучаемому определить свою роль и место в структуре Вооруженных Сил Российской Федерации, стимулируют интерес к получению знаний. Четвертым этапом – это прохождение войсковых стажировок. Наиболее важный этап, когда обучаемый, на опыте реальной работы в войсках, на практике применяет полученные знания, видит в каких областях ему не достаточно полученных знаний, на что необходимо уделить большее внимание.

Пятым и завершающим этапом является разработка дипломного проекта. Этот этап подготовки специалиста показывает на сколько грамотно обучаемый может применить полученные знания на практике.

Для организации обучения в военном вузе, последовательному изучению дисциплин и тем разрабатывается структурно-логическая схема. Она учитывает наличия у обучаемого тех знаний, которые необходимы для изучения новых дисциплин.

Например, на уроке физики изучается гироскоп (устройство, способное реагировать на изменение угловой ориентации тела, на котором оно установлено, относительно инерциальной системы отсчета). В дальнейшем это устройство изучается в дисциплине «Авиационные комплексы и конструкция летательных аппаратов», как составной элемент приборов навигации. Затем на дисциплине «Навигация», уже изучается навигационный прибор, сконструированный на основе гироскопа, и служащий для определения местоположение самолета в полете. Стоит заметить что, четвертый и пятый этап подготовки специалиста на прямую связан с самостоятельной работой обучаемого. На войсковой стажировке он самостоятельно выполняет задание, выданное преподавателем, занимается поиском и изучением необходимой информации и получением новых знаний. Дипломный проект, как итоговая работа, является практическим применением полученных знаний на практике, умением обучаемого самостоятельно принимать решения, грамотно их оформлять.

Таким образом, формирование инженерной культуры курсантов военных вузов определено может происходить только в комплексе изучения дисциплин общего и профессионального цикла, с единой целостной взаимосвязью и согласованием по времени. Качественной организацией самостоятельной работы курсантов и контролем её эффективности.

Библиографический список

1. Большакова З.М., Тулькибаева Н.Н. Содержание инженерной культуры // Препедевтика формирования инженерной культуры учащихся в условиях модернизации российского образования: Сб. матер. – Челябинск, 2015. С. 19–22.

2 Корнеева Н.Ю., Корнеев Д.Н., Менеджмент профессиональной образовательной организации: теория и практика инновационного развития/Н.Ю. Корнеева, Д.Н. Корнеев//В сборнике: Гармоничное развитие личности: психология и педагогика сборник научных трудов по материалам I Международной научно-практической конференции. 2016. С. 4-9.

3. Корнеев Д.Н., Базавлущая Л.М., Корнеева Н.Ю. Система формирования организаторской культуры у менеджеров в условиях современного образовательного пространства/Д.Н. Корнеев, Л.М. Базавлущая, Н.Ю. Корнеева//Вестник Челябинского государственного педагогического университета. 2016. № 2. С. 47-53.

4.Корнеев, Д.Н., Роль педагогической инноватики в подготовке конкурентоспособного выпускника./Корнеев Д.Н.//Вестник Южно-

Уральского университета. Серия: Образование. Педагогические науки № 36 (255)/2011

5. Корнеев Д.Н., Корнеева Н.Ю., Уварина Н.В. Проектирование и диффузия педагогических инноваций как методическая проблема современного непрерывного профессионального образования В сборнике: Методика профессионального образования: от теории к практике Сборник статей по итогам Всероссийской олимпиады по методике профессионального обучения. 2016. С. 60-69.

*Миля А. В. / Milya A. V.
Челябинск / Chelyabinsk*

**ФОРМИРОВАНИЕ ИНЖЕНЕРНОЙ КУЛЬТУРЫ У КУРСАНТОВ
ВОЕННЫХ ВУЗОВ В ПРОЦЕССЕ УЧЕБНОЙ ПРАКТИКИ
THE FORMATION OF THE ENGINEERING CULTURE AMONG
CADETS OF MILITARY UNIVERSITIES IN THE PROCESS OF
TEACHING PRACTICE**

Аннотация. В статье рассмотрены проблемы формирования инженерной культуры у курсантов в процессе прохождения учебной практики.

Annotation. The article considers problems of formation of the engineering culture among students in the process of passing of educational practice.

Ключевые слова: практика, учебная практика, инженерная культура, подготовка курсантов.

Key words: practice, study practice, engineering culture, training of cadets.

Актуальность требований к личности будущих офицеров обусловлена как социально-экономическими изменениями, так и техническим прогрессом, который предполагает эксплуатацию техники сформированными, грамотными, ответственными специалистами. Например, необходимость совершенствования процесса подготовки будущих авиационных штурманов связана с расширением их профессиональных функций, в которых отражается комплекс управленческой и информационно-технологической деятельности.

Инженерная образовательная область требует подготовки таких специалистов, которые обладали бы комплексом знаний не только в естественно-научной, технической, но и в гуманитарной областях. Анализируя требования к профессиональной подготовке курсантов можно сделать вывод о важности роли инженерной культуры в содержании общей базовой культуры специалиста.

Термин «инженерная культура» изучен и проанализирован в философии, социологии, педагогике, психологии, культурологии и других науках. Проблема инженерной культуры в разное время была описана в трудах таких ученых, как П.Р. Атутов, В.П. Беспалько, А.Н. Богатырев, Н.Г. Багдасарян, Р.А. Галустов, Б.С. Гершунский, М.С. Каган, И.И. Осинский, В.П. Рыжов, Г.М. Добров, В.В. Краевский, В.В. Крашенинников, Н.Н. Лавров, И.С.Мансуров, Н.В. Матяш, Э.Д. Новожилов, Н.П. Петров, В.М. Потапов, Г.В. Суходольский, Ю.Л. Хотунцев, В.А. Поляков, Е.В. Романов, Г.В. Рубина, П.С. Самородский, И.А. Сасова, А.И. Тимошенко, Н.А. Шайденко, П.Г. Щедровицкий и др.

Профессиональная инженерная культура базируется на нормах и ценностях, которые сформировались в процессе исторического развития инженерного дела и сегодня востребованы социумом как никогда ранее. Инженерные нормы и ценности представляют собой сложную систему и выстраиваются в иерархию в зависимости от факторов, обусловленных как внутренней логикой развития инженерного дела, так и более широким культурным и социальным контекстом.[2]

Сам термин «инженерная культура» определен Корнеевой Н.Ю., следующим образом: «инженерная культура представляет собой целостное личностное образование, способствующее оказанию помощи в становлении личности, формированию профессиональной направленности в развитии способности к техническому творчеству». [5,с.37] Исходя из этого, инженерную культуру курсанта авиационного вуза можно определить, как целостное личностное образование, характеризующееся сформированностью следующих компонентов: технологического, графического, моделирующего и информационного, высокий уровень которых позволяет осуществлять качественную профессиональную деятельность.

Определение понятия «инженер», в частности дано И.С.Мансуровым: «инженер – специалист, который «знает не только технику, технологию, но и экономику, организацию производства и производственных отношений, умеет пользоваться инженерными методами при решении задач, имеет специальную теоретическую и практическую подготовку, соответствующие деловые и личностные качества» [8, с.26].

Процесс формирования основ инженерной культуры курсантов можно проследить на примере организации дисциплины «учебная практика» в Военном учебно-научном центре Военно-воздушных сил «Военно-воздушная академия», филиал в г.Челябинске (ВУНЦ ВВС «ВВА», филиал в г.Челябинске).

Целями практики являются:

-формирование у курсантов профессиональных навыков в организации и проведении полетов в авиационных частях (подразделениях), ознакомление с психофизиологическими особенностями труда летного состава;

-формирование практических навыков в воздушной навигации и боевом применении, грамотной эксплуатации авиационной техники, осмотрительности и визуальной ориентировке.

Задачами дисциплины являются:

-определение профессиональной пригодности курсантов и их дальнейшего предназначения по специальностям (родам авиации);

-летная штурманская подготовка курсантов на воздушном судне, включающая вывозные, контрольные, зачетные и тренировочные полеты с учебных и рабочих мест;

-выработка у курсантов умений и навыков в выполнении воздушной навигации при полетах в районе аэродрома и по маршруту, боевого применения по наземным целям с использованием геотехнического и радиотехнического оборудования учебных и рабочих мест воздушного судна днем и ночью в простых и сложных метеорологических условиях. [1]

Эксплуатация сложной авиационной техники в вузе начинается с IV-го и продолжается до X семестра по учебной программе штурманской практики. Практика относится к разделу «Учебная и производственная практики, научно-исследовательская работа». Практика «Штурманская практика» организуется по дисциплинам: безопасность жизнедеятельности, метрология, стандартизация и сертификация, аэронавигация, управление воздушным движением, аэродромы, аэропорты и воздушные перевозки, применение авиационных комплексов, авиационная метеорология, парашютно-спасательная подготовка и выживание летных экипажей, безопасность полетов, авиационные приборы и пилотажно-навигационные комплексы, авиационная картография, топография и геодезия, медицинское обеспечение, наземные радиосветотехнические средства обеспечения полетов, общая тактика и тактика подразделений военно-транспортной авиации, боевое применение управляемых средств поражения, боевое применение неуправляемых средств поражения, конструкция воздушных судов, аэродинамика и динамика полета. [1]

Для успешного освоения программы практики курсанты должны приобрести знания, умения и владения, формируемые при изучении каждой вышеуказанной дисциплины.

При проведении учебных занятий по программе практики особое внимание летно-инструкторским составом должно уделяться формированию у курсантов профессиональных навыков в организации и

проведении полетов в авиационных частях (подразделениях), ознакомлению с психофизиологическими особенностями труда летного состава, практических навыков в воздушной навигации и боевом применении, грамотной эксплуатации авиационной техники.

Необходимо добиваться от каждого курсанта высокого чувства ответственности на всех этапах работы с авиационной техникой, ведь в конечном итоге от его знаний, умений и владений зависит безопасность и успешность выполнения задания. Очень важно вовремя подсказать курсанту о тонкостях и нюансах работы с оборудованием самолета и методике заполнения документации в полете, – это повысит его мобильность, т.е. сократит время выполнения отдельных элементов и как следствие, повысит его конкурентоспособность и общий рейтинг.

Обучение по программе штурманской практики проводит летно-инструкторский состав. Курсанты формируются в летные группы по 20 чел., за ними закрепляются два обучающих штурмана-инструктора. Для повышения качества обучаемости курсантов инструктору необходимо проанализировать их психоэмоциональное состояние, уровень логических способностей, обратившись к материалам тестологического исследования данной летной группы курсантов специалистами отдела профессионально-психологического отбора.

Таким образом, в дальнейшем это поможет определить индивидуальный подход в обучении каждого курсанта и повлиять на уровень освоения им программы практики и формирования инженерной культуры, как общей культуры специалиста-штурмана.

Библиографический список

1. Федеральный государственный стандарт высшего образования по специальности 25.05.04 «Летная эксплуатация и применение авиационных комплексов» (уровень специалитета)./ Приказ Минобрнауки России от 11.08.2016г. № 1020. Зарегистрировано в Минюсте России 06.09.2016г. № 43580.

2. Васильева, В. Д., Петрунева, Р. М. (2010) Проблема формирования проектной культуры будущего инженера // Мир науки, культуры, образования. №3. С. 105–107.

3. «Военно-авиационная психология и педагогика». Курс лекций под ред. к.п.н. В.А.Крашан, Монино-1992г.,264с.

4. Зеер Э.Ф. «Психология профессий». Екатеринбург: УрГППУ, 1997.

5. Корнеева, Н.Ю. Социально-педагогическая поддержка подростков с ограниченными физическими возможностями в профес-

сиональном образовании: монография / Н.Ю. Корнеева. – Челябинск, 2012. – 214с.

6. «Летчику о психологии»-2-е изд., перераб. И доп., Б.П.Покровский воениздат-1984 г., 100с.

7. Макаров Р.Н., Жданов И.А., Смирнова Л.Ф., Барно А.Н. «Методы построения профессиограмм и оценки психофизиологической подготовленности оператора-методические рекомендации». Кировоград, 1987, 74 с.

8. Мансуров, И. С. Инженер. Социально-экономический очерк. - М.: Сов. Россия. - 87 с.

9. Шадриков В.Д. «Профессиональные способности»-М.: Университетская книга, 2010-320с.

*Мишина А.Б., Левина С.Г., Симонова М.Ж. /
Mishina A.B., Levina S.G., Simonova M.G.
Челябинск / Chelyabinsk*

УЧЕБНЫЕ ИССЛЕДОВАНИЯ ЕСТЕСТВЕННОНАУЧНОГО СОДЕРЖАНИЯ НА УРОКАХ И ВО ВНЕУРОЧНОЙ ДЕЯТЕЛЬНОСТИ ПРИ ФОРМИРОВАНИИ У ШКОЛЬНИКОВ ЭЛЕМЕНТОВ ИНЖЕНЕРНОЙ КУЛЬТУРЫ
ACADEMIC STUDIES OF SCIENCE CONTENT IN THE CLASSROOM AND IN EXTRACURRICULAR ACTIVITIES WHEN DEVELOPING STUDENTS ELEMENTS OF ENGINEERING CULTURE

Аннотация. В статье представлены фрагменты уроков с использованием современных педагогических технологий и приемов, а также элементы образовательной программы внеурочной деятельности естественнонаучного содержания «Я изучаю природу», направленные на формирование метапредметных результатов обучающихся основной школы, как составляющей культуры комплексного применения знаний в области естественнонаучного образования.

Annotation. Fragments of lessons with use of modern pedagogical technologies and receptions are presented in article, and also elements of the educational program of extracurricular activities of natural-science contents "I study the nature", directed to formation of metasubject results of students of the main school as the making culture of complex use of knowledge in the field of natural-science education.

Ключевые слова: образовательная программа внеурочной деятельности естественнонаучного содержания, комплексное применение знаний в области естественнонаучного образования, педа-

гогические технологии, метапредметные результаты в основной школе, элементы инженерной культуры.

Key words: the educational program of extracurricular activities of natural-science maintenance, complex use of knowledge in the field of natural-science education, pedagogical technologies, metasubject results at the main school, elements of engineering culture.

В настоящее время особое внимание уделяется модернизации российского образования, «благодаря которому люди передают будущим поколениям богатый опыт, знания, навыки и умения, способствующие дальнейшему сохранению нашей цивилизации» [2]. От качества личностных, метапредметных и предметных образовательных результатов, зависит дальнейшее становление и социализация в обществе и выбор профессии сегодняшними школьниками. Мы разделяем мнение Н.Г. Багдасарян о необходимости реализации основных принципов национальной доктрины инженерного образования для решения «сверхзадачи системы инженерного образования – создания условий возрождения единой естественнонаучной и гуманитарной культуры познания и деятельности» [1]. В контексте принципа преемственности всех ступеней общего образования, начинать этот процесс нужно еще в школе. По нашему мнению, решению данной задачи может помочь использование учебных исследований, проектов и современных образовательных технологий, направленных на творческое осмысление, креативное восприятие учебного материала и формирование естественнонаучных понятий на основе активной учебно-познавательной деятельности школьников.

Для обучающихся 5-6 классов нами разработана образовательная программа внеурочной деятельности «Я изучаю природу». Она сочетает в себе формирование понятий предметных линий физики, химии, биологии, географии, экологии, изучение основ математических методов обработки результатов и интернет-технологий. Программа ориентирует учителя на создание условий по овладению общей логикой теоретического и эмпирического исследования. Занятия проводятся в форме диспутов, конференций, практикумов по решению исследовательских задач, интеллектуальных квестов, выполнения учебно-исследовательских проектов. В результате освоения программы школьники получают возможность научиться анализировать реальные ситуации, выделять и формулировать проблемы, цель и задачи исследования, выдвигать и проверять гипотезы, планировать свои действия, работать в команде, брать ответственность за свой выбор [3].

Приведем некоторые примеры реализации программы. Расширение знаний о веществах неживой природы и материалах, используемых человеком на их основе, проводится в виде интеллектуального квеста. Вопросы квеста "Неживая природа в жизни человека" не только вызывают интерес обучающихся к изучению естественнонаучных предметов, но предполагают развитие навыков работы с различными видами информации, анализа и синтеза применения знаний в новых ситуациях, умения выдвигать гипотезы и находить их решение. Квест предполагает движение школьников по различным станциям. Например, на станции "Удивительные металлы" школьникам мы предлагаем следующие вопросы: *Вы в своей повседневной жизни ежедневно встречаетесь с огромным количеством разных металлов и их сплавов. Существуют ли жидкие при обычных условиях металлы и где они применяются? Наночастицы каких металлов и с какой целью планируется широко использовать и почему? Какой практически важный металл самый прочный и какие самые мягкие? Какие металлы опасны для здоровья, а какие нет?* На станции "Учимся у природы" было предложено следующее задание: *Паутина состоит из множества связанных друг с другом нановолокон. Если бы паутина имела диаметр 25 см, то она могла бы выдержать груз массой 50 000 кг. (масса танка 50 т). Что такое "нанопаутинка" и в каких отраслях можно ее использовать?*

Вопросы, предлагаемые на станциях "Секреты минералогии и наноматериалов" и "Истории открытий" были следующего содержания: *1. В природе существуют силикатные материалы, которые используют в сельском хозяйстве в качестве "нанолеек". Благодаря своей особенной структуре они сохраняют влагу в почве, удерживая ее длительное время, и отдают ее растениям в момент засухи медленно и постепенно. Назовите этот минерал. В чем особенность его строения? 2. Какой неметалл образует самый прочный и самый "скользящий" минерал? Какие еще вещества, принадлежащие наномиру, есть у этого элемента, и какими уникальными свойствами они обладают? 3. Три картинка рассказывают об открытии известного углеродного наноматериала. О каком материале идет речь? Какое отношение имеют картинка к этому наноматериалу? Где он применяется или будет применяться? (на картинках представлены портрет Архимеда, геодезический купол и масс-спектр фуллерена).*

Данные вопросы направлены на моделирование, конструирование и применение знаний для решения практических задач. Они требуют более высокого уровня развития абстрактного мышления в сочетании с чувственным познанием и выполнением обучающимися практических действий, они требуют не только знаний, но и умений

устанавливать причинно-следственные связи и отношения между предметами и явлениями. Выполнение таких заданий требует гибкости и динамичности мышления, и в тоже время способствует развитию этих качеств, составляющих компоненты инженерной культуры. Реализация данной программы позволяет создать обучающимся условия для развития умения находить выход из нестандартной ситуации, представлять продукт своего труда, показать свои таланты и повысить самооценку школьников.

В нашей педагогической практике на уроках открытия новых знаний и обобщения материала мы отдаем предпочтение технологии критического мышления (ТРКМ), позволяющей корректно перейти от "житейских" представлений в сознании школьников к элементам естественнонаучной картины мира. Например, на одном из этапов урока "Фотосинтез" в 5 классе обучающиеся работают с текстом, используя технологический прием ИНСЕПТ (INSERT – Interactive Noting System for Effective Reading and Thinking) – интерактивная система заметок для эффективного чтения и размышления. В тексте естественнонаучного содержания: *«фотосинтез составляет энергетическую основу всего живого на планете. Существование гетеротрофных организмов возможно исключительно за счёт энергии, запасённой фототрофами в органических соединениях. Энергия, получаемая человечеством при сжигании ископаемого топлива (уголь, нефть, природный газ, торф), также является запасённой в процессе фотосинтеза. Фотосинтез является основой продуктивности важных сельскохозяйственных растений. Большая часть свободного кислорода атмосферы является побочным продуктом фотосинтеза»*, ученики отмечают уже известные им факты, выделяют новые для них сведения, маркируют информацию, требующего дальнейшего разъяснения. Такая форма работы с текстом способствует развитию у школьника навыков смыслового чтения. На следующем этапе занятия школьники представляют результаты экспериментального проекта по изучению условий фотосинтеза, который был подготовлен заранее с использованием молодых растений фасоли, выращенных из семян в домашних условиях [4].

Урок «Как отличить живое от неживого?» мы проводили с использованием технологии педагогической мастерской, способствующей через создание творческой атмосферы на занятии формировать такие универсальные учебные действия, как умения выражать свое отношение к природе через рисунки, сочинения, модели, осознанно использовать речевые средства в соответствии с задачей коммуникации для выражения своих чувств и мыслей. В структуре урока на этапе деконструкции пятиклассники «разбирали» на

отдельные слова, словосочетания и фразы стихотворный текст. Следующий этап урока предусматривает реконструкцию текста с новым смыслом в соответствии с групповым заданием. Такой прием создает условия для формирования умений строить рассуждение от общих закономерностей к частным явлениям, создавать абстрактный или реальный образ предмета и/или явления, преобразовывать информацию из одной формы в другую, создавать собственные письменные и устные сообщения.

Составление «короны дидактических синквейнов» один из любимых обучающимися приемов на уроках и внеурочных занятиях. Организация образовательной деятельности в такой форме помогает сформировать умение оперировать изучаемыми понятиями, использовать их в различных ситуациях для объяснения тех или иных явлений природы. В каждом синквейне дети с помощью выразительных средств речи вербализуют свое отношение ко всему живому и неживому на Земле. Положительная оценка творческого продукта каждого ребенка со стороны сверстников и педагогов способствует повышению его самооценки и, как следствие, познавательной мотивации.

Таким образом, использование учебных исследований, сочетание традиционных форм и методов образования и современных педагогических приемов и технологий, овладение проектной деятельностью выступают ключевыми составляющими инженерной культуры и создают предпосылки для освоения школьниками – будущими специалистами «методологии познания и творчества, практической деятельности, социального поведения и саморазвития личности как решающих условий достижений успеха на жизненном пути» [3].

Библиографический список

1. Багдасарьян, Н.Г. Еще раз о компетенциях выпускников инженерных программ, или Концепт культуры в компетенциях инженеров [Текст]/ Н.Г. Багдасарьян, Е.А. Гаврилина// Высшее образование в России – 2010. – № 6. – с. 23-28.

2. Владимирова, Т.В. Формирование экологической культуры обучающихся старшей школы в процессе внеурочной работы в условиях реализации проекта «ТЕМП»[Текст]/ Т.В. Владимирова, М.Ж. Симонова, С.Г. Левина// Пропедевтика инженерной культуры обучающихся в условиях модернизации образования: сборник материалов Всероссийской науч.-практ. конф. с межд. участ. 2-3 декабря 2015г., г.Челябинск. – Челябинск: ЧГПУ, 2015. – с. 84 – 87.

3. Корнеев Д.Н., Корнеева Н.Ю., Алексеева Л.П. Концептуальная модель формирования инженерной культуры обучающихся как трансфер модернизации российского образования Д.Н. Корнеев, Н.Ю. Корнеева, Л.П. Алексеева//В сборнике: Пропедевтика инженерной культуры обучающихся в условиях модернизации образования Сборник материалов Всероссийской научно-практической конференции с международным участием. 2015. С. 190-199.

4. Основные принципы национальной доктрины инженерного образования// Ассоциация инженерного образования России.
URL:http://aeer.ru/winn/doctrine/doctrine_4.phtml.

*Нуруллина Э.С. / Nurullina E. S.
Челябинск / Chelyabinsk*

**КОРПОРАТИВНАЯ КУЛЬТУРА ПРОФЕССИОНАЛЬНОЙ
ОБРАЗОВАТЕЛЬНОЙ ОРГАНИЗАЦИИ В РЫНОЧНЫХ
ОТНОШЕНИЯХ
CORPORATE CULTURE PROFESSIONAL EDUCATIONAL
ORGANIZATION IN THE MARKET**

Аннотация. В связи с переходом на рыночные отношения изменились подходы к корпоративной культуре профессиональных образовательных организаций. Образовательные учреждения должны заниматься формированием своего уникального имиджа, который в значительной мере определяет их конкурентоспособность.

Annotation. In connection with transition to market relations has changed the approaches to corporate culture, professional educational organizations. Educational institutions should work on developing your own unique image, which largely determines their competitiveness.

Ключевые слова: корпоративная культура, профессиональное образование, профессиональная образовательная организация.

Key words: corporate culture, professional education, professional education organization.

Экономическая политика в области образования привела к такому феномену, как становление корпоративной культуры образовательного учреждения, позволяющей образовательному учреждению быть активным субъектом на рынке образовательных услуг, и обусловила внимание к изучению и исследованию свойств, характе-

ристик и возможностей образовательных учреждений как корпораций особого рода.

Феномен корпоративных отношений в российском образовании стал изучаться сравнительно недавно. Однако традиция рассмотрения образовательных учреждений в качестве социальной системы как бюрократической организации восходит еще к работам М. Вебера, Т. Веблена, Т. Парсонса.

В условиях рыночной экономики появилась конкуренция образовательных учреждений между собой, стимулирующая их на качество рыночного предложения. Образовательные учреждения должны заниматься формированием своего уникального имиджа, который в значительной мере определяет их конкурентоспособность. К внешним формам имиджа учреждения относятся: корпоративная идентичность, поведенческие образцы на рабочем месте и в линиях взаимодействия руководитель – подчиненный, руководитель – руководитель, подчиненный – подчиненный, а также социальные акты. В современных условиях основу образовательных учреждений составляют коммуникационные, управляющие, организационные, технологические, функциональные системы. При этом управляющей функции образовательного учреждения отводится главенствующая роль, поскольку она оценивает возможности, вырабатывает корпоративную стратегию, ставит цель для всех систем, осуществляет контроль достижений. Важными остаются высокая культура и понятие о чести внутри профессионального сообщества.

Корпоративная культура в современной науке признается универсальным социальным феноменом многоуровневой иерархии (социальные группы, сообщества, государства), определяющим уникальность, неповторимость и, в конечном счете, эффективность и конкурентоспособность любой организации. К его изучению приковано внимание со стороны практически всех наук: социологии, экономики, культурологи, социальной психологии, философии, этики и эстетики, теории организации, теории управления персоналом, эргономики и других.

Поэтому уяснение сущности и особенностей имеющейся корпоративной культуры в образовательном учреждении, усиление черт корпоративной этики, исследование источников корпоративных интересов в организации образовательного процесса представляется актуальным.

К наиболее значимым характеристикам корпоративной культуры относятся: осознание своего места в компании, тип совместной деятельности, нормы поведения, тип управления, культура общения, система коммуникаций, деловой этикет, традиции, особенности трактовки полномочий и ответственности, трудовой этикет. [1]

Одной из особенностей корпоративной культуры профессиональной образовательной организации является то, что она должна быть тесно связана с репутацией и имиджем – способствовать их укреплению и развитию. Для формирования адекватной сегодняшнему дню корпоративной культуры важно понимать, из каких составляемых состоит структура имиджа профессиональной образовательной организации. Вот лишь некоторые из них:

- стаж и опыт работы в сфере образования;
- известность в профессиональных кругах и среди общественности;
- репутация и профессионализм руководства;
- перспективы профессионального развития университета;
- востребованность выпускников на рынке труда, уровень их зарплаты и карьерного продвижения;
- отношение сотрудников университета к студентам;
- уровень профессионализма, известности преподавателей, их требовательность;
- мнение студентов об организации учебного процесса, уровне преподавания;
- территориальное местонахождение, внешнее и внутренне оформление университета;
- профессионализм работы со средствами массовой информации в продвижении своих услуг;
- открытость и интегрированность учебного заведения во внешнюю среду (на уровне сообщества вузов, города, региона, страны, системы образования).

Цель современного профессионального образования студентов заключается в подготовке компетентного специалиста, конкурентоспособного на рынке труда и успешного в построении профессиональной карьеры. Современные работодатели отдают предпочтение выпускникам вузов, владеющим основами корпоративной культуры отрасли. Молодые специалисты, у которых сформированы представления о ценностях сферы профессиональной деятельности, быстрее включаются в работу, а период их адаптации значительно сокращается.

Интерес к изучению корпоративной культуры образовательного учреждения, обусловлен качественными изменениями в подходах к образованию в условиях перехода общеобразовательных учреждений к образовательным стандартам нового поколения.

Профессиональная образовательная организация в условиях модернизации помимо образовательных задач, должна не менее успешно реализовывать воспитательные задачи, направленные на

формирование у обучающихся способности занимать устойчивую гражданскую позицию, воспитывать в себе деловые качества, максимально способствовать реализации творческих способностей. Современные образовательные учреждения не могут находиться вне поля гражданских взаимоотношений, которые могут воспитываться, в том числе и под влиянием корпоративной культуры.

В настоящее время обучающаяся в профессиональных образовательных организациях молодежь в связи с периодом изменившихся социально-политических и экономических условий обрела немало новых по сравнению с их предшественниками социально-личностных качеств. Педагоги и родители отмечают более высокую решительность современных молодых людей в выборе своего образа жизни, более объемное понимание ими своих прав, высокий уровень освоения ими информационных технологий, их более высокую уверенность в себе и т.п. Вместе с тем, у многих современных молодых людей значительно снизилось чувство ответственности за качество своей профессиональной деятельности, чувство чести и достоинства, понимание ими нравственного долга, проявление у них совестливости, сочувствия, взаимопомощи и других нравственных качеств.

Корпоративная культура профессиональной образовательной организации представляет синтез ценностей, норм, привычек, традиций, отношений, форм поведения, ритуалов, заключенных в оболочку социального окружения, внутри которой профессиональная образовательная организация получает возможность самореализовываться, вырабатывать индивидуальный стиль поведения и взаимоотношений с социумом.

Библиографический список

1. Нуруллина, Э.С. Корпоративная культура в сфере высших учебных заведений / Э.С. Нуруллина / Профессиональное образование: методология, технология, практика. – Челябинск: изд-во "ФГБОУ ВПО Челябинский государственный педагогический университет", – 2016. - №9. – С. 143– 147.

**ПРОПЕДЕВТИЧЕСКИЙ КУРС КАК ПЕДАГОГИЧЕСКОЕ УСЛОВИЕ
РАЗВИТИЯ ПРОФЕССИОНАЛЬНЫХ КОМПЕТЕНЦИЙ СТУДЕНТОВ
ПО СПЕЦИАЛЬНОСТИ «ЭКОНОМИКА И БУХГАЛТЕРСКИЙ УЧЕТ»
INTRODUCTORY COURSE AS A PEDAGOGICAL CONDITION OF
DEVELOPMENT OF PROFESSIONAL COMPETENCES OF
STUDENTS ON A SPECIALITY «ECONOMY AND ACCOUNTING»**

Аннотация. В статье рассмотрено понятие пропедевтики – это предварительное сжатое структурированное изложение какого-либо курса. Таким образом, можно сказать, что это вводный курс, предназначенный для ознакомления с тем, что чуть позже будет изучаться более глубоко и серьезно при изучении бухгалтерского учета.

Annotation. The article considers the concept of propedeutics is a concise structured presentation of any course. Thus, it is possible to say that this is an introductory course designed to familiarize you with what later will be studied more deeply and seriously in the study of accounting.

Ключевые слова: пропедевтика, профессиональные компетенции.

Key words: propaedeutics and professional competence.

Тенденции социально-экономического и культурного развития современного общества ставят новые задачи перед системой профессионального образования, которое призвано обеспечить эффективную подготовку специалистов, способных работать в новых условиях.

По проблематике профессиональной подготовки студентов-бухгалтеров фактически отсутствуют работы, посвящённые целенаправленному изучению роли и места экономической подготовки в развитии профессиональной компетенции студентов-бухгалтеров в развитии профессионально важных качеств специалиста.

В поисках новых путей процесса формирования и развития профессиональных компетенций студентов-бухгалтеров необходимо опираться на определенные принципы и подходы в обучении: обучающийся должен самостоятельно обретать знания через деятельность, что подразумевает активизацию мотивационного аспекта, а также создание благоприятных условий для усвоения новых знаний.

Пропедевтика (от греч. προπαιδείω — предварительно обучаю) — подготовительные занятия, учебное изложение философ-

ской системы, позволяющее перейти к более глубокому усвоению основных дисциплин. В системе культуры, ставящей целью воспитание и образование человека, пропедевтике всегда отводилось важное место. Содержание пропедевтики изменялось на протяжении истории философии.

В Академии Платона пропедевтикой в философию считались математические науки (геометрия, арифметика, астрономия, музыка). В Средние века пропедевтическое значение имело обучение логике и ее правилам, методам рассуждения. Для лучшего запоминания изобретались искусные аббревиатуры и мнемотехнические упражнения. В период немецкой классической философии пропедевтика выделяется и в качестве самостоятельного жанра философской литературы. Кроме фундаментального изложения философской системы издаются вспомогательные учебные труды (напр., Кант пишет “Пропедевтику” своей метафизики, Гегель создает пропедевтический вводный курс по философии для нюрнбергских гимназистов). В 19—20 вв. пропедевтику в философию издают Герbart, О. Вильман, П. Наттори и др.[1]

Пропедевтика как педагогическое условие обеспечивает целостность образовательного процесса и предполагает: преднамеренное включение преемственных связей между различными ступенями обучения, как в содержание учебного материала, так и в организацию видов учебно-познавательной деятельности; последовательное включение преемственных связей между структурными элементами знаний, а также видами учебно-познавательной деятельности, относящимися к разным образовательным центрам, т.е. самостоятельными структурными единицами курса (модули, блоки) [2]. На основании результатов анализа работ выявлены черты, характеризующие пропедевтический курс, на основании чего определены его функции: имплицитное введение обучающихся в науку через окружающие их уже знакомые образы действительности с тем, чтобы привести в систему имеющиеся знания и опыт, как жизненный, так и учебный (функция систематизации); создание более комфортных условий с целью преодоления затруднений в обучении (функция фасилитации); поддержание и развитие интереса обучающихся к конкретному предмету и к обучению в целом через осознание необходимости соответствовать новым задачам обучения (функция мотивации). Следовательно, пропедевтический курс целесообразно рассматривать как средство реализации пропедевтики и важное педагогическое условие развития профессиональной компетенции студентов[3]. В результате доказано, что «вводный курс» и «пропедевтический курс» (ПК) не являются равнозначными понятиями, выявлены их дифференцирующие признаки:

1) цели – ПК направлен на предварительное изучение новой учебной дисциплины посредством систематизации уже имеющихся знаний на доступном методологическом уровне, в то время как «Введение в специальность» и «Вводный курс» направлены на создание новой фундаментальной теоретической основы для дальнейшего изучения предмета;

2) мотивация – ПК инициирует, т.е. пробуждает мотивацию и формирует готовность реализовывать полученные знания, умения, навыки в процессе обучения, «Вводный курс» осуществляет дальнейшее развитие уже имеющейся мотивации;

3) фактор интеграции – ПК полностью интегрируется в учебный процесс, а «Вводный курс» и «Введение в специальность» выступают как самостоятельные учебные дисциплины;

4) компетентностный фактор – ПК формирует «зачатки» некоторых необходимых качеств как отдельных элементов в составе профессиональной компетентности, «Вводный курс» также целенаправленно, но в полном объёме формирует отдельные качества;

5) характер используемого материала – в ходе реализации ПК используется такой материал, на основе которого новые знания формируются во взаимосвязи «практика-теория», т.е. они не имеют чисто теоретического характера, что наиболее приемлемо для дисциплин «деятельностного плана» При реализации же вводного курса предусматривается освоение преимущественно теоретических знаний на глубинном уровне;

6) фактор преемственности курсов – ПК по конкретной дисциплине предшествует вводному курсу. При этом установлено, что ПК может способствовать более эффективному прохождению вводного курса, интенсифицируя освоение содержания вводного курса, который, в свою очередь, закономерно обуславливает более интенсивное освоение основного курса.

Деятельностный подход позволяет обеспечить систематизацию имеющихся знаний, сочетать их с приобретением новых знаний, что в совокупности необходимо для успешного овладения профессиональной деятельностью. Под переводческой деятельностью понимается совокупность действий бухгалтера, определяемых учетными стратегиями, что в результате приводит к учетному решению по ведению учета имущества, которое воплощается в продукте учетной деятельности – бухгалтерском документе, корреспонденции. На основе проведенного сопоставительного анализа уточнено понятие ПК в контексте компетентностного подхода. Пропедевтический курс – интегрированный курс, направленный на систематизацию и обобщение уже имеющихся знаний с целью формирования компетенций, которые являются компонентами профессиональной

компетенции будущего специалиста. Опираясь на полученные результаты исследования, сформулирована комплексная цель пропедевтического курса непосредственно обучения ведению учета имущества организации – создание благоприятных условий развития и совершенствования учетной компетенции, которая в свою очередь является условием развития профессиональной компетенции студентов- бухгалтеров.

Перспектива интеграции ПК в учебный процесс по конкретной дисциплине связана с необходимостью учёта методических принципов при его проектировании. Это принципы: инициирования познавательной деятельности – обеспечивает формирование мотивации; краткости предоставления теоретического материала – распространяется на отбор теоретического материала и его представление в сжатой форме; системности в отборе и организации материала по блокам – дополняется принципом логической последовательности при его распределении внутри блоков; фрагментарности подачи материала – связан с дозированием материала и определением того фрагмента в структуре занятия по учету имущества организации, в рамках которого возможна презентация этого материала; интегрированной цикличности – определяет периодичность занятий, предусмотренных пропедевтическим курсом; преемственности – предусматривает опору на опыт обучающегося (учебный и личный); профессиональной ориентированности – связан с уточнением компетентностной составляющей ПК [4].

Таким образом, определены основные позиции, важные для проектирования пропедевтического курса как педагогического условия, дополнен методологический базис создания пропедевтического курса с учётом новых принципов, обусловленных спецификой предмета на основе контекстного подхода и ориентацией на компетентностный подход. Все вышесказанное свидетельствует о высоком потенциале пропедевтического курса обучения бухгалтерскому учету, подчеркивает актуальность пропедевтики в современной образовательной системе. Кроме того, можно утверждать, что пропедевтический курс в качестве педагогического условия, обеспечивает развитие профессиональных компетенций студентов-бухгалтеров.

Библиографический список

1. Песталоцци И. Г. Как Гертруда учит своих детей // Избранные педагогические сочинения. М.: Педагогика, 1981. Т. 1. 336 с.

2. Потапова М. В. Пропедевтика как дидактическое условие преемственности в системе непрерывного физического образования: дис. ... канд. пед. наук. Челябинск, 2001. 278 с.

3. Морева Н.А.: Педагогика среднего профессионального образования. - М.: Академия, 2011. 321 с.

4. Войтов А.Г.: Учебное тестирование для гуманитарных и экономических специальностей: Теория и практика. - М.: Дашков и К, 2010.215 с.

*Пахтусова Н. А., Даданова А. В. /
Pakhtusova N. A., Dadonova V. A.
Челябинск, Саранск / Chelyabinsk, Saransk*

**ТВОРЧЕСКОЕ САМОРАЗВИТИЕ ПЕДАГОГА КАК ПРОЦЕСС
СОВЕРШЕНСТВОВАНИЯ ЕГО ПРОФЕССИОНАЛЬНОЙ ПЕДАГО-
ГИЧЕСКОЙ КУЛЬТУРЫ
CREATIVE SELF-DEVELOPMENT OF THE TEACHER AS A PRO-
CESS
IMPROVEMENT OF PROFESSIONAL PEDAGOGICAL CULTURE**

Аннотация. В статье рассматривается феномен профессиональной культуры педагога в контексте творческого саморазвитие личности как непрерывный, сознательный, целенаправленный процесс личностного и профессионального совершенствования, как фундаментальная способность превращать собственную жизнедеятельность в предмет практического преобразования.

Annotation. The article discusses the phenomenon of professional culture of a teacher in the context of creative self-development as a continuous, conscious, purposeful process of personal and professional development, as a fundamental ability to turn own livelihoods in the subject of practical transformation.

Ключевые слова: профессиональная педагогическая культура, саморазвитие, творческое саморазвитие педагога, субъектность педагога.

Key words: professional pedagogical culture, self-development, creative self-development of the teacher, the subjectivity of the teacher.

Стратегия современного педагогического образования состоит в профессионально-личностном развитии и творческом саморазвитии личности педагога. Модель конечного результата как итог профессионально-педагогической подготовки, представленный в целях педагогического образования, выступает как образ педагога, способного свободно ориентироваться в сложных социокультурных об-

стоятельствах, ответственно и профессионально действовать в условиях решения актуальных образовательных задач, владеющего способами самостоятельного осмысления и трактовки педагогических процессов, обладающего профессиональной культурой.

Понимание профессиональной культуры в современных условиях позволяют рассматривать ее, как:

- качественную характеристику представителя профессии, которая заключается в мере владения субъектом деятельности современным содержанием и современными средствами решения профессиональных задач, продуктивными способами для ее осуществления (А.А. Деркач, Н.В. Кузьмина);

- интегральный показатель творческого начала поведения и деятельности, который складывается в единстве и взаимодействии системы знаний и интересов личности, убеждений, умений и развитых на их основе методов деятельности, социальных чувств (Н.Б. Крылова).

Проведенный анализ состояния проблемы профессиональной педагогической культуры в науке и практике позволяет нам, обобщив различные взгляды на концепт профессиональной культуры, определить ее как социальный феномен, специфическое проявление общей культуры. Она одновременно выступает в нескольких ипостасях. Во-первых, как моральный регулятор педагогической деятельности – совокупность мировоззренческих установок, ценностных ориентаций личности и мотивов профессиональной деятельности, положительного отношения к своей профессии, представлений о профессиональном идеале и социальной значимости труда, чувства профессиональной гордости, честности и социальной ответственности. Во-вторых, ее можно рассматривать как интегративное динамичное свойство личности, проявляющееся в сформированности и развитии теоретических знаний и практических умений и навыков, присущих педагогической деятельности, профессиональных и личностных качеств, способностей к поиску новых подходов к решению профессиональных задач, умения ориентироваться в нестандартных ситуациях. В-третьих, она является мерой и способом творческой самореализации личности в условиях выполнения педагогической деятельности, мерой совершенства его деятельности в области профессии. И наконец, в-четвертых, как профессиональное явление, представляющее собой определенную степень овладения специалистом опытом человечества в сфере педагогической деятельности, степень его квалификации, достигнутый уровень развития личности как специалиста, обеспечивающие его профессиональную мобильность, стремление и способность к непрерывному

профессионально-личностному самосовершенствованию и саморазвитию.

Именно саморазвитие рассматривается в качестве одного из основных показателей субъектности педагога на всех этапах его непрерывного педагогического образования (Б.Г. Ананьев, Л.И. Анцыферова, Н.М. Борытко, О.С. Газман, В.Н. Гринева, З.Д. Жуковская и др.).

Саморазвитие педагога в профессиональной деятельности является «сущностным социокультурным проявлением процессов самоорганизации личности», «неотъемлемой человеческой ценностью и потребностью, направленной к идеалу, результатом собственного сознательного целеполагания».

В отечественной науке проблема саморазвития выступает центральной идеей гуманистического образования, в основе которой утверждается самость человека, его суверенное право на выбор направления развития, цели и ценности жизни (Е.В. Бондаревская, Л.С. Выготский, И.А. Зимняя, С.В. Кульневич, В.И. Слободчиков, Д.И. Фельдштейн, Е.Н. Шиянов, и др.).

Солидаризируясь с мнением В.И. Андреева, мы рассматриваем творческое саморазвитие педагога как целенаправленный осознаваемый процесс созидательного изменения самого себя, как «особый вид творческой деятельности, направленной на интенсификацию и повышение эффективности процессов «самости», среди которых системообразующими являются творческое самопознание, творческое самоопределение, самоуправление, творческая самореализация и самосовершенствование личности» [1].

При этом целью творческого саморазвития педагога в условиях профессиональной деятельности является становление, рост, интеграция и реализация профессионально значимых творческих качеств, профессиональных мотивов, знаний и умений, на основе активного качественного преобразование своего внутреннего мира, приводящее к принципиально новому его строю и способу жизнедеятельности. Главной движущей силой творческого саморазвития педагога является разрешение противоречий между сложившимися знаниями, умениями, мотивами, качествами личности и объективными требованиями профессиональной деятельности, решение постоянно усложняющихся творческих задач (К.А. Абульханова-Славская, В.И. Андреев, С.Б. Елканов, Э.Ф. Зеер, С.Л. Рубинштейн, В.Д. Шадриков и др.).

Таким образом, анализ различных подходов к определению понятия «творческое саморазвитие педагога» позволяет рассматривать его как непрерывный, сознательный, целенаправленный процесс личностного и профессионального совершенствования. Этот

процесс самоизменения личности под воздействием внутренних противоречий направлен на обретение индивидуальности, неповторимости, духовности, субъектности педагога; развитие профессионально значимых качеств и аккумулирование педагогического мастерства, опыта, профессиональных знаний и умений, повышение уровня его профессиональной культуры.

Библиографический список

1. Андреев В.И. Педагогика: учеб. курс для творческого саморазвития [Текст] / В. И. Андреев. – Казань : Центр инновац. технологий, 2000. – 608 с.
2. Пахтусова Н.А. Основы профессионально-личностной самоактуализации будущего педагога: учебное пособие [Текст] / Н.А. Пахтусова. – Челябинск: Изд-во ООО «Три кита», 2010. – 81 с.
3. Самсонова И. Г. Развитие творческой личности студентов как условие их самореализации в профессиональной деятельности [Текст] / И.Г. Самсонова, А.В. Новосельцева // Профессиональное самоопределение молодежи инновационного региона: проблемы и перспективы: сб. ст. по мат. Всерос. науч.-практ. конф./ под общей ред. А.Г.Миронова. – Красноярск, 2016. – С. 281–285.

**Плужникова И.И., Плужников О. В. /
Pluzhnikova I. I., Pluzhnikov O. V.
Челябинск / Chelyabinsk**

О РОЛИ ФОРМИРОВАНИЯ СОЦИАЛЬНО- ПСИХОЛОГИЧЕСКОЙ КОМПЕТЕНТНОСТИ ВЫПУСКНИКА ГУМАНИТАРНО-ПЕДАГОГИЧЕСКОГО ВУЗА ON THE ROLE OF SOCIO-PSYCHOLOGICAL COMPETENCE OF THE GRADUATE HUMANITIES UNIVERSITY

Аннотация. В статье рассмотрен коммуникативный аспект социально-психологической компетентности, представлены разнообразные формы и виды общения позволяющие принять свои индивидуально-психологические особенности. Значительное внимание уделяется одному из важнейших аспектов общения - межличностным конфликтам, а также стратегиям поведения сторон в конфликтной ситуации.

Annotation. The article considers the communicative aspect of socio-psychological competence, presents a variety of forms and types of communication enabling them to take their individual psychological characteristics. Considerable attention is paid to one of the most important

aspects of communication - interpersonal conflicts, and strategies for the conduct of the parties in a conflict situation.

Ключевые слова: социально-психологическая компетентность, коммуникативная компетентность, межличностный конфликт, конфликтная компетентность.

Key words: socio-psychological competence, communicative competence, interpersonal conflict, conflict competence.

В настоящее время в обществе происходят политические, экономические и социальные изменения, диктующие необходимость освоения новых социальных знаний, умений и технологий. Особенно это актуально для подготовки профессионала, способного успешно адаптироваться в новых социальных условиях.

Безусловно, что важной характеристикой специалиста является совокупность профессиональных знаний и умений, которая у представителей разных видов деятельности может не совпадать по составу, структуре, степени выраженности тех или иных качеств. Стремительное развитие образовательных процессов, информатизация общества требует внесения существенных изменений в процесс формирования профессиональной культуры студента гуманитарно-педагогического вуза. Формирование профессиональной культуры базируется на системе индивидуальных ценностей. [2]

Это предполагает:

- реконструкцию мотивационной сферы;
- коррекцию его профессиональной деятельности;
- ориентацию на развитие общей эрудиции и профессионального потенциала.

То есть формирование профессиональной культуры студента гуманитарно-педагогического вуза предполагает, с одной стороны, становление личностных качеств, а с другой – совершенствование профессиональных качеств.

Таким образом, формирование профессиональной культуры студента гуманитарно-педагогического вуза – целостная, основанная на достижении науки и передового опыта, система взаимосвязанных действий, направленных на достижение его духовно-практического уровня в профессиональной деятельности.

На сегодняшний день само время выдвигает проблему социально-психологической компетентности специалиста как обязательного компонента профессионально важных качеств. Формирование социально-психологической компетентности может происходить на протяжении всей профессиональной деятельности человека, однако основы этого процесса важно заложить в период подготовки специалиста, так как пригодность к деятельности, удовлетворенность

ею, профессионально мастерство будут во многом определяться степенью сформированности этого качества.

Рассмотрим коммуникативный аспект социально-психологической компетентности. Это важно, ибо общение является одним из средств и условий организации профессиональной деятельности выпускника гуманитарно-педагогического вуза, и, кроме того, общение обладает самостоятельной ценностью, то есть у человека существует особая потребность в общении. Использование разнообразных форм и видов общения позволяет принять свои индивидуально-психологические особенности, удовлетворить потребность в уважении, в признании себя окружающими, что может способствовать повышению статуса, профессиональному росту, формированию позитивной самооценки. [3]

Следовательно, проблемы социально-психологической компетентности личности присутствуют и в практике повседневного общения и лежат в основе успешной профессиональной карьеры. Трудности («коммуникативные барьеры»), возникающие в процессе общения – это своеобразный психологический показатель развития компетентности в общении.

Коммуникативная компетентность понимается, с одной стороны, как свойство личности, означающее сопереживание партнеру по общению, умение строить искренние, продуктивные взаимоотношения с другими, а с другой стороны – это знание о способах поведения в различных ситуациях, свободное владение вербальными и невербальными средствами общения. Как показывают исследования, компетентность в общении обычно связана с овладением не какой-либо одной позицией, так как в зависимости от ситуации существенно изменяются параметры общения.

Одним из важнейших аспектов общения являются межличностные конфликты. Нет универсального способа разрешения и регулирования конфликтов, каждый тип конфликта требует своего подхода. Задача выработки своего собственного индивидуального стиля взаимодействия – поведения в конфликтной ситуации – важнейший фактор продуктивной деятельности профессионала. [1]

Следует принять во внимание, что возможны переходы одних форм конфликтов в другие, например, межличностный конфликт может стать межгрупповым конфликтом, а деловой конфликт перерасти в межличностный. Оптимальный индивидуальный стиль позволит максимально полно использовать свои сильные стороны и по возможности компенсировать слабые стороны своего темперамента, характера, способностей и личности в целом.

Известны такие стратегии поведения сторон в конфликтной ситуации, как уход (уклонение, избегание конфликта) – отсутствие

стремления к реализации собственных целей: сотрудничество – совместная выработка решения, удовлетворяющего интересы всех сторон; соперничество (конфронтация) – стремление добиться удовлетворения своих интересов в ущерб другому; приспособление – изменение, перестройка своей позиции; компромисс – урегулирование разногласия при взаимных уступках. В качестве основания здесь берутся характер и степень следования участников взаимодействия собственным интересам и учет интересов другой стороны.

Линия поведения в конфликтной ситуации зависит от целого комплекса составляющих, поэтому желательно владеть набором стилей поведения (возможностей), научившись делать сознательный и наиболее эффективный выбор. Конфликтная компетентность – это, прежде всего умение управлять конфликтом, которое в зависимости от контекста будет включать в себя предотвращение конфликта, его профилактику, разрешение и прогнозирование конфликта.

Итак, формирование социально-психологической компетентности следует рассматривать как важную предпосылку к успешной профессиональной деятельности выпускника гуманитарно-педагогического вуза, эффективность же социально-психологической компетентности зависит от личностных и профессиональных качеств специалиста.

Библиографический список

1. Ворожейкин И.Е., Кибанов А.Я., Захаров Д.К. Конфликтология: Учебник. – М.: ИНФРА-М, 2002 - С. 138.
2. Кибанов А.Я. Основы управления персоналом: Учебник. – М.: ИНФРА-М, 2002 - 251
3. Кеннет Эрроу Восприятие риска в психологии и экономической науке Kenneth J. Arrow. Risk Perception in Psychology and Economics // Economic Inquiry, January 1982, v.20, no.1, p.1–9. © Western Economic Association, 1982 Перевод Е.А.Сафировой.

**ВИХРЕВАЯ РЕЗОНАНСНАЯ МОДЕЛЬ ВСЕЛЕННОЙ -
ОСНОВА МИРОВОЗЗРЕНИЯ ИНЖЕНЕРА НОВОЙ ФОРМАЦИИ
VORTEX RESONANCE MODEL OF THE UNIVERSE - THE
FOUNDATION OF PHILOSOPHY OF THE ENGINEER OF THE NEW
FORMATION**

Аннотация. Модель объяснила большинство явлений, которые для традиционной науки являются аномальными и ответила на большинство вопросов, на которые у современной науки ответов нет.

Annotation. The model explained most of the phenomena that Orthodox science are anomalous and answered most of the questions that modern science has no answers.

Ключевые слова: Вихревая, резонансная, модель, Вселенная, Евклидова геометрия, вихревая пространственная геометрия.

Key words: Vortex, resonance, model, universe, Euclidean geometry, the geometry of the vortex.

В 1985 году автором данной статьи была создана «Вихревая резонансная модель Вселенной», которая впервые была опубликована в 1995 году [1,2]. Модель объяснила большинство явлений, которые для традиционной науки являются аномальными, ответила на большинство вопросов, на которые у традиционной науки ответов нет, раскрыла причину кризиса современной науки, раскрыла причину энергетического и экологического кризисов на нашей Планете, показала принципиальную тяжеловесность и примитивность нашей техники и технологий, указала неверное направление развития нашего материального производства, обнаружила наше несовершенное представление о человеке, как о существе, показала тупик в нашем социально - общественном устройстве.

«Вихревая резонансная модель Вселенной» показала, что современное человечество базируется на четырех концепциях («очевидных» истинах), которые затормозили его развитие [1, 2]:

- 1) концепции гравитации, как основы Вселенной;
- 2) концепции Евклидовой геометрии, как конструкционной инженерной основы человеческого общества;
- 3) концепции электрического тока, как потока электронов в проводнике;

4) концепции человека, как «высшего существа во Вселенной».

«Вихревая резонансная модель Вселенной» показала, что во Вселенной действует не одна сила гравитации (тяготения), возведенная в закон, а две противоположные силы - тяготение и отталкивание, которые находятся в постоянном (бесконечном) взаимодействии. Это взаимодействие тяготения и отталкивания формируется постоянным вихревым пространственным движением энергии, являющимся основой структуры Вселенной, пространственных вибраций и пространственного энергетического резонанса. Вихревое пространственное движение энергии – это основа самогенерации и возбуждения незатухающих процессов (в том числе электромагнитных) во Вселенной. Вихревые энергетические структуры и вихревое пространственное движение энергии формируют пространственное взаимодействие материальных объектов и обеспечивают динамическое неравновесное состояние развития (расширения) Вселенной. Модель показала, что во Вселенной нет случайности, нет хаоса – во Вселенной глобальный порядок. Этот порядок достигается за счет вихревого пространственного резонанса и формирования строго регулярной пространственной энергетической структуры. Вселенная не просто расширяется – она постоянно образует (выращивает) все новые элементы этой регулярной структуры. «Вихревая резонансная модель Вселенной» показала, что Солнце постоянно по спирали удаляется от центра нашей галактики, что Земля по спирали постоянно удаляется от Солнца, что Луна по спирали постоянно удаляется от Земли, что наша Планета, вращаясь вокруг своей оси, формирует вихревое взаимодействие с вихревой составляющей энергии околоземного пространства, постоянно захватывает этот вид энергии, преобразует ее в материю, постоянно наращивая свою массу и увеличиваясь в объеме (постоянно расширяясь и увеличивая свой радиус). Таким образом, во Вселенной глобальная причинно – следственная связь. Хаос во Вселенной только в одном месте – в голове человека, который пытается привнести этот хаос во Вселенную и пытается объяснить зарождение Вселенной «большим взрывом», а все процессы и явления во Вселенной пытается представить случайными [1] .

В основе современной техники лежит преодоление силы гравитации, а современные технологии построены на основе борьбы с тяготением. «Вихревая резонансная модель Вселенной» показала, что с гравитацией не нужно бороться – ее нужно использовать, применяя необходимую пространственную

вихревую геометрию и вихревые резонансные технологии.

Евклидова геометрия была создана в рабовладельческий период человечества с его примитивным уровнем развития, с его «плоско – параллельным» уровнем мышления, когда наука (геометрия) нужна была только для того, чтобы выполнять землемерные работы. За период научно – технической революции Евклидову геометрию инженеры превратили в «очевидную» истину.

«Вихревая резонансная модель Вселенной» показала, что во Вселенной нет треугольников, прямоугольников, кубов, параллелепипедов, цилиндров и т.д. Ни одно живое существо в Природе не создает свое жизненное пространство из прямых линий, плоских форм и объемов, ограниченных цилиндрами, параллелепипедами и прямыми углами. Создаваемые современными инженерами искусственные формы, замкнутые угловатые объемы и цилиндрические конструкции «нереальны» с точки зрения Природы, и любое их приложение к окружающей действительности «неестественно». Все живое в Природе существует в естественных зигзагообразных (спиралевидных) норах, в гнездах с яйцеобразными формами, в раковинах, имеющих форму застывших спиралевидных энергетических потоков (образований) Вселенной. Природа создает такие формы везде и во всем, а человек (инженер) – нет. Во Вселенной нет всего того, что лежит в основе инженерного мышления современного человечества, что является современной конструкционной основой инженера.

Во Вселенной нет геометрии, на основе которой человек (инженер) в течение нескольких веков строил окружающий его мир (искусственный материальный мир), вошедший в противоречие с естественным Миром – с Природой. Современное инженерное мышление сковано искусственным трехмерным прямоугольным пространством Евклидовой геометрии, которое лишило инженеров перспективы встраивания человечества в Природу, в околоземное Космическое пространство, во Вселенную. В этом сокрыта одна из корневых причин глобального экологического кризиса на нашей Планете.

Английский профессор Джон Серль утверждает: «Все в Природе построено на строжайших закономерностях, но мы их не видим. Мы не

можем их увидеть потому, что получили стандартное образование, из – за чего мы просто ослепли. Заполнив свое сознание стереотипами, мы утратили саму способность – видеть. Мы воспринимаем реальность не такой, какой она есть, а такой,

какой нас научили ее воспринимать».

Если бы Шаубергер не отказался от мертвых конструкций и искусственных форм, придуманных человеком (инженером), то он никогда не построил бы вихревых имплозионных турбин. Своими открытиями Шаубергер указал, а своими изобретениями он доказал, что принципиальной конструкционной основой техники, технологий и энергетики XXI века должны быть природные формы, естественные спиралевидные пространства, вихревое пространственное движение и вихревые энергетические процессы Природы.

«Вихревая резонансная модель Вселенной» показала, что электрический ток - это результат резонанса вибраций вихревого электромагнитного процесса проводника (волновода) и вибраций окружающего его вихревого электромагнитного пространства. Электромагнитный вихрь проводника (волновода) взаимодействует с вихревой электромагнитной составляющей спектра энергий окружающего пространства, что обеспечивает незатухающий вихревой электромагнитный процесс – электрический ток. Т.е. концепция модели Вселенной полностью совпала с концепцией электрического тока и пространственной передачи электроэнергии Теслы .

Более того, концепция «Вихревой резонансной модели Вселенной» совпала с концепцией Шаубергера - вихревых самогенерирующих аэродинамических и гидродинамических процессов, лежащей в основе его имплозионных аппаратов и турбин, разработанных Шаубергером, изготовленных им, и успешно им демонстрируемых [3]. Но эти гениальные разработки Шаубергера так же остались в забвении как и разработки Теслы .

«Вихревая резонансная модель Вселенной» обеспечила автору возможность разработки концепций принципиально новых технологических и энергетических систем:

- вихревой резонансной передачи электроэнергии без потерь ;

- замены громоздких, трудоемких, дорогостоящих и неэффективных высоковольтных ЛЭП вихревым резонансным волноводом ;

- вихревой резонансной бесконтактной системы уличного электроосвещения (снижающей энергопотребление уличного освещения в десятки раз и повышающей долговечность и надежность системы на два порядка);

- создания бесплотинных гидроэлектростанций на основе каскада погружных вихревых всасывающих гидротурбин Шаубергера (дающих возможность на малых реках получать

мощность электростанций, соизмеримую с мощностью большой ГЭС);

- создания автономного вихревого резонансного теплогенератора Шаубергера (в котором энергетическое рабочее тело – вода).

- создания мобильного комплекса переработки отходов производства и потребления на базе автомобиля КАМАЗ (предназначенного для мобильной переработки свалок малых городов и больших поселков России в электроэнергию, в газообразный водород и кислород, как энергоносителей в баллонах; однопроводной вихревой резонансной системой (волноводом), выработанная комплексом электроэнергия, передается из любой точки на любые расстояния без ЛЭП и без потерь);

- создания вихревой резонансной технологии защиты человека от воздействия излучения геопатогенных зон, излучения техногенных зон и от электромагнитного излучения (смога) города (представляющих собой большую современную экологическую проблему для городского населения России, которая сегодня никем не решается);

- создания вихревой резонансной технологии гармонизации (восстановления природной структуры) питьевой бутилированной и водопроводной воды (существующие электромагнитные технологические процессы производства питьевой водопроводной и бутилированной воды разрушают ее природную структуру, нанося непоправимый вред здоровью человека; это одна из самых серьезных экологических проблем городского населения России, которую сегодня никто не решает).

В 2007 году нами создана промышленная установка вихревой резонансной гармонизации питьевой воды (для защиты человека от негативного воздействия питьевой воды с разрушенной молекулярной структурой) в условиях современных городов России.

В 2010 году нами создана промышленная установка вихревой резонансной гармонизации пространства для защиты человека от техногенных воздействий и электромагнитного смога в условиях современных городов России.

В 2012 году нами создана лабораторная вихревая резонансная установка, которая дала возможность повторить эпохальный публичный эксперимент Теслы.

В 2014 году нами создана лабораторная установка вихревого

резонансного бесконтактного уличного электроосвещения.

Создание этих лабораторных установок доказывает принципиальную возможность практической реализации всего изложенного выше.

Таким образом, мы вышли на финишную прямую - создание пространственного генератора электроэнергии.

Это направление инженерной деятельности обосновывается тремя принципиальными позициями:

Принципиальной позицией Теслы: «У нас вообще не будет необходимости передавать энергию. Сменится немного поколений людей, когда наши механизмы будут приводиться в движение энергией, получаемой в любой точке Вселенной... Энергия пронизывает все пространство» [4] .

Принципиальной позицией Шаубергера: «...Поперечные электрические потенциалы пространства должны противодействовать его сильнейшим продольным магнитным потенциалам. Из этого противодействия возникает истинный универсальный закон устройства Вселенной, в котором нет ни восходящего, ни нисходящего, ни внешнего, ни внутреннего, а есть только вихревое движение пространственной энергии в себя и вокруг себя, так задумано Творцом» [3].

Принципиальной позицией профессора Плыкина: «Вихревой резонансной моделью Вселенной» [1-2].

Модель показала, что околоземное пространство постоянно пронизывается потоком элементарных вертикальных (продольных) электромагнитных вихрей (направленных по нормали к поверхности Земли). Их преобразование в горизонтальные (поперечные) электромагнитные вихри даст возможность получения неограниченного количества электроэнергии .

Никола Тесла осуществил это преобразование более 100 лет назад и в качестве его демонстрации создал автомобильный двигатель, работающий, как преобразователь вихревой электромагнитной составляющей энергии окружающего пространства, который развивал скорость автомобиля до 150 км/час. Двигатель работал в течение одного месяца, после чего Тесла уничтожил его, уверенный в нравственной неготовности человечества к такой технике.

Это направление инженерной деятельности может дать человечеству возможность доступа к «океану космической энергии».

Но, в начале XX века, грубо материалистическое «плоско – параллельное» мышление ученых, инженеров и чиновников от науки, опирающееся на «очевидные» истины, отвергло гениальные разработки Теслы, не восприняло гения Шаубергера и его

гениальные имплозионные турбины, которые уже тогда (в 20-40-х годах XX века) работали, используя энергию окружающего пространства. Таким образом, развитие принципиально новой техники и технологий на Планете было заторможено на 100 лет. Потрясает факт, что Виктор Шаубергер - Гений - Эксперт Природы, который не занимался теоретическим блефом, а на основе своих открытий создавал турбины, работающие на вихревой энергии окружающего пространства, которые сегодня поражают масштабом и глубиной разума этого человека - умер в неизвестности и нищете, так же как был всеми брошен и предан забвению Великий Тесла.

Разве эти факты не характеризуют одеревенелость современной науки??? Разве эти факты не ставят под сомнение то, что современное человечество Земли является Цивилизацией??? «Вихревая резонансная модель Вселенной» показала, что одним из основных признаков Цивилизации является неограниченное развитие науки во благо всего человечества. В современном человечестве Земли принципиально новые (альтернативные) энергетические направления в науке подавляются ради обеспечения сверхприбыли транснациональных корпораций. Как можно назвать Цивилизацией человечество, в котором наука существует не для обеспечения всеобщего блага людей, а для обслуживания узкого круга «лиц», для обеспечения этим «лицам» сверхприбыли???

Но, гениальное наследие Николы Теслы и Виктора Шаубергера осталось нам - оно ждет молодые умы, жаждущие знания Законов Природы, способные воспринять философию Шаубергера и Теслы, способные изучать их турбины и генераторы и имеющие желание претворять их в жизнь, используя энергию окружающего пространства. Открытия Шаубергера и Теслы ждут молодых инженеров XXI века.

Воплотив эти открытия в жизнь, они создадут принципиально новую технику в тысячи раз эффективнее существующей, они снимут геополитическую напряженность в Мире и нейтрализуют энергетику как причину военных конфликтов - воевать будет не за что. Осознав концепции «Вихревой резонансной модели Вселенной» профессора Плыкина, они вооружатся новой технической философией, новым мировоззрением, новым инженерным мышлением, техническими решениями устройств, реально работающих на вихревой энергии пространства и вооружатся концепциями создания промышленных технологий, работающих на принципиально иной – вихревой энергетической

основе и принципиально иной вихревой пространственной геометрии – геометрии гармонии и пространственного резонанса, геометрии вихревого незатухающего пространственного движения, геометрии генерации вихревых незатухающих энергетических процессов.

Библиографический список

- 1.Плыкин В. Д. В начале было слово или след на воде. Ижевск : Изд-во «Удмуртский университет», 1995. 50 с.
- 2.Плыкин В. Д. Вихревая резонансная модель Вселенной. <http://viamidgard.info/news/video/1523-plykin-vd-novaya-model-vselennoy.html>.
- 3.Шаубергер В. Энергия воды. Москва. Изд-во : Эксмо, Яуза. 2008.318 с.
4. Никола Тесла. Лекции. Самара : Изд. дом «Агни», 2009. 310 с.

**Плыкин В. Д. /
Plykin V. D.
Ижевск / Izhevsk**

ПРИНЦИПЫ ПОДГОТОВКИ ИНЖЕНЕРОВ НОВОЙ ФОРМАЦИИ В РОССИЙСКИХ ВУЗАХ PRINCIPLES OF PREPARATION OF ENGINEERS OF A NEW FORMATION IN RUSSIAN UNIVERSITIES

Аннотация. Государство должно организовать отбор и воспитание инженеров новой формации с детства, со школьного возраста, с возрождения кружков технического моделирования.

Annotation. The state shall organize the selection and education of engineers new formation from childhood, from school age, with the revival of circles of technical modeling.

Ключевые слова: сеть ВУЗов, прорывные технологии, природоподобная энергетика, новое мировоззрение, новое инженерное мышление.

Key words: network of Universities, technology breakthroughs, that resemble natural ones energy, new Outlook, new engineering thinking.

Сейчас государству российскому нужны инженеры новой формации, поэтому обучение инженера государству нужно больше чем самому студенту, который учится на инженера. Следовательно все затраты на обучение инженера государство должно взять на себя. Но, эти затраты должны обязательно окупиться, поэтому на инженерные специальности не должны попадать случайные люди.

Государство должно организовать отбор и воспитание инженеров с детства – со школьного возраста, с создания муниципальных кружков технического моделирования – прообраза кружков технического моделирования во «Дворцах пионеров» в СССР.

В детском (школьном) возрасте сознание ребенка еще не заблокировано интеллектом, пораженным вирусом материализма, и ребенок интуитивно выбирает тот кружок (техническое направление), который свойственен ему (его существу). Приходя во «Дворец пионеров», в кружок авиамоделирования, ребенок через месяц переходил в кружок робототехники, а другой ребенок из кружка робототехники переходил в кружок радиотехники, а третий ребенок переходил в кружок рисования. Таким образом, ребенок с детства определял направление своей профессии.

При бурном «строительстве капитализма» в России «Дворцы пионеров» так же как «Детские сады» были захвачены ночными клубами, ресторанами, элитными кафе. В настоящее время правительство РФ начало кампанию по возврату «Детских садов» детям – это вызвало одобрение всего российского общества. Точно так же должны быть возвращены детям «Дворцы технического моделирования». Это нужно не только российским детям, это, в первую очередь и в большей степени, нужно российскому государству.

Для подготовки инженеров новой формации из технических ВУЗов России необходимо создать единую сеть с гибкой динамичной структурой, которая обеспечит высокое качество инженерного образования и инженерной науки по всей России.

Невозможно обеспечить все технические ВУЗы высококлассными специалистами (преподавателями), одинаковым лабораторным оборудованием, учебно - экспериментальными базами, мощными научно – исследовательскими и конструкторско – технологическими коллективами. Поэтому подготовку инженеров новой формации невозможно осуществлять автономно – силами одного технического ВУЗа. Все российские технические ВУЗы должны быть объединены в единую сеть инженерного

образования и науки, обеспечивающую возможность межвузовской подготовки бакалавров, создания сетевых межвузовских инженерных магистерских программ, организации межвузовских инженерных научных исследований и разработок.

Такая сеть даст каждому техническому ВУЗу возможность доступа к ресурсам других, близких по профилю ВУЗов.

Такая сеть сгладит различия между столичными и периферийными ВУЗами и поднимет качество подготовки инженеров по всей России на принципиально иной уровень.

Такая сеть даст возможность объединения научно - исследовательских коллективов нескольких ВУЗов для проведения сложных, объемных и трудоемких исследований.

Такая сеть даст возможность объединения конструкторско – технологических коллективов нескольких ВУЗов для совместной разработки технических проектов и рабочей документации сложных изделий и систем.

В такую сеть обязательно должны войти ведущие (по промышленным отраслям) производственные предприятия, на которых необходимо создать базовые отраслевые технологические кафедры для совмещения технологических практик с обучением студентов новейшим технологиям; на таких предприятиях необходимо создать отраслевые научно – исследовательские лаборатории, как центры коллективного пользования, для совместных научных исследований с участием студентов.

Только такой подход даст положительные результаты по всей России.

Именно сеть реформированных технических ВУЗов должна стать сетью региональных центров обеспечения технологического прорыва России, как с точки зрения подготовки кадров, так и с точки зрения исследований и разработок прорывных технологий.

Прорывные технологии и природоподобная энергетика – это в принципе научные направления университетской молодежи: магистрантов, аспирантов, молодых ученых, молодых инженеров предприятий, которых правительство России должно уважать, ценить, опекать, поощрять и постоянно поднимать престиж инженера в российском обществе XXI века.

В СССР престиж инженера всегда поддерживался на высоком уровне. Из всей интеллигенции страны всегда выделяли техническую интеллигенцию – инженерную элиту советского общества, студенты инженерных специальностей ВУЗов получали стипендию в 1,5 раза больше других. И это давало результат – на инженерные специальности ВУЗов шли лучшие выпускники

школ – это было престижно. Такая политика руководства страны обеспечила научно – технический прорыв СССР в 50 х – 70 х годах XX века. Автор – активный участник этого научно – технического прорыва СССР, участник огромного энтузиазма созидания и неудержимого творческого порыва молодых инженеров – мы были на переднем фронте научно – технического прогресса страны, нас ценили, нас поощряли, нас ставили в пример, нас поднимали по карьерной лестнице, нам (молодым) давали квартиры, получение которых в СССР было проблемой. А это еще выше поднимало наш энтузиазм, наш патриотизм и мотивировало рост нашего профессионализма. Правительство СССР стимулировало нас, заводских инженеров, на получение ученых степеней. Нам разрешалось без отрыва от производства учиться в аспирантуре (докторантуре), нам ежегодно предоставлялся дополнительный оплачиваемый творческий отпуск для работы над диссертацией, нам половину оклада доплачивали за ученую степень кандидата технических наук и оклад доплачивали за ученую степень доктора технических наук.

В результате, СССР совершил научно – технический прорыв и стал научно – технической Империей в мире.

С развалом СССР начался развал промышленных предприятий. Первыми, кто стал не нужным «новому» российскому государству, были инженеры. Сотни тысяч высококлассных специалистов превратились в «челноков» и рыночных торговцев. А вся Россия превратилась в «большой базар». Падение престижа инженера в российском обществе привело к тому, что в настоящее время на инженерные специальности ВУЗов идут выпускники школ среднего и ниже среднего уровня. Из такого контингента не получается инженеров, способных совершить технологический прорыв России. Эту ситуацию нужно изменить в корне. Делать это нужно очень активно, на государственном уровне – необходимо резко поднять престиж инженера в современном российском обществе, используя для этого все моральные и материальные стимулы.

Но, никакие стимулы не помогут, если выпускники российских школ не увидят, что Правительство РФ восстанавливает разрушенную отечественную промышленность и строит новые промышленные предприятия для производства современных изделий (сейчас они видят, что в российских городах строятся только супермаркеты); активно развивает инженерную науку; направлено на технологический прорыв для вывода

России на качественно новый уровень. Лучшие выпускники российских школ должны увидеть, что получив профессию инженера, они будут нужны для строительства новой, промышленно развитой России.

С точки зрения предлагаемой стратегии российское инженерное образование XXI века должно строиться на следующих принципах:

1) инженерное образование должно быть только государственным (бесплатным), не должно быть частного (платного) инженерного образования;

2) поступление в технический ВУЗ должно быть только конкурсным с обязательными вступительными экзаменами;

3) стипендия студентов инженерных специальностей ВУЗов должна быть значительно выше чем на других специальностях, и не должна быть менее 50% от минимальной зарплаты по стране;

4) по окончании ВУЗа только государственное адресное распределение инженеров по предприятиям ;

5) по окончании ВУЗа инженер получает статус молодого специалиста со всеми льготами в течение 3-х лет ;

6) по распределению молодой специалист (инженер) обязан отработать на предприятии 3 года ;

7) работая на предприятии, инженер имеет право на учебу в заочной аспирантуре (докторантуре) и на защиту кандидатской (докторской)

диссертации, с предоставлением ежегодных дополнительных оплачиваемых творческих отпусков ;

8) независимо от места работы инженер - кандидат технических наук должен иметь персональную надбавку в размере половины месячной

зарплаты, а доктор технических наук – в размере месячной зарплаты;

9) необходимо усилить кадровый состав преподавателей технических ВУЗов квалифицированными специалистами. обеспечив возможность дифференцированной персональной оплаты высококвалифицированных специалистов;

10) техническим ВУзам необходимо приглашать на преподавательскую работу ведущих специалистов промышленных предприятий по совместительству (обеспечив достойный уровень оплаты труда) для

обеспечения высокого качества образования инженеров новой формации.

Эти принципы дадут возможность привлечь на инженерные специальности ВУЗов лучших выпускников школ, усилить

кадровый состав преподавателей технических ВУЗов и создать высокообразованную высоконравственную высококвалифицированную инженерную прослойку в российском обществе, способную совершить технологический прорыв России.

*Плыкин В. Д., Плыкина А. В., Шарипов А. Ю. /
Plykin V. D. Plykina A. V., Sharipov A. Yu.
Ижевск / Izhevsk*

**АНАЛИЗ ИНЖЕНЕРНОЙ ДЕЯТЕЛЬНОСТИ СОВРЕМЕННОГО
ОБЩЕСТВА И НЕОБХОДИМОСТЬ ПОДГОТОВКИ ИНЖЕНЕРОВ
НОВОЙ ФОРМАЦИИ**

**ANALYSIS OF THE ENGINEERING ACTIVITIES OF MODERN
SOCIETY AND THE NEED FOR TRAINING ENGINEERS OF THE NEW
FORMATION**

Аннотация. Десятки тысяч лет человек жил в согласии с Природой. Всего 250 лет потребовалось человечеству, чтобы разрушить гармонию в Природе. Это произошло после того как наука убедила человека в том, что он «высшее существо» во Вселенной.

Annotation. Tens of thousands of years people lived in harmony with Nature. Just 250 years it took for mankind to destroy the harmony in Nature. It happened after the science has convinced man that he is a "Supreme being" in the Universe.

Ключевые слова: материализм, «царь» Природы, законы Вселенной, «вирус» материализма, инженерное мышление.

Key words: materialism, the "king" of Nature, the laws of the Universe, of the virus of materialism, engineering thinking.

Жизнь на планете Земля направлена на процветание. Процветание –

это естественная форма существования всего живого на нашей Планете. Процветание неизбежно при выполнении всеми биологическими сообществами Земли законов гармоничного сосуществования, изначально заложенных в Природу.

Все живое на Земле подчинено Природе, живет по ее Законам, адаптируется к изменениям природных условий, сохраняя динамическое равновесие в Природе. Человечество на Планете – одно из биологических сообществ. Современная историческая наука утверждает, что человечество появилось на Земле 10000 лет назад??? Даже если принять, что это так, то

десять тысяч лет человек был природным созданием, жил в согласии с Природой, поклонялся Природе, поэтому десять тысяч лет в Природе Земли сохранялась гармония.

Всего 250 лет потребовалось человечеству, чтобы разрушить эту гармонию, разрушая девственную Природу, уничтожая леса, осушая болота, озера, небольшие реки, перегораживая плотинами большие реки и создавая гигантские гниющие водохранилища на территории злчных пастбищ и продуктивных сенокосов, превращая плодородные земли в пустыни, разрабатывая проекты разворота северных рек на юг.

Это произошло после того как, сформировавшаяся 250 лет назад материалистическая наука, убедила человека в том, что он «высшее существо во Вселенной», что все в Природе для него, что человек - «царь» Природы.

Как «царь» Природы человек сформулировал законы своего существования, противоречащие Законам Природы. Сейчас этот «царь» создает технику и технологии материального производства, которые разрушают Природу: разрушают почву, отравляют воду в реках и под землей, отравляют воздух в атмосфере, пробивают «дыры» диаметром в десятки километров в озоновом слое атмосферы, создают захоронения ядерных отходов, создают парниковый эффект в околоземном пространстве, формируют постоянно разрастающиеся захоронения промышленных и бытовых отходов, превращая Планету в «большую мусорную свалку». В настоящее время околоземное космическое пространство представляет собой свалку отработанных ступеней ракет - носителей, отработанных искусственных спутников различного назначения, технологических агрегатов и деталей, обломков взрывов и аварийных запусков космических аппаратов. Т. е. грубо материалистический образ мышления «царя» Природы угрожает не только биосфере Земли, но и ее космическому пространству. Разрушительная деятельность человека уже превышает возможности биосферы компенсировать антропогенные воздействия и усиливает конфликт между человеческим обществом и Природой.

Последние 150 лет население Земли росло и продолжает расти феноменальными темпами – взрывообразно. Этот процесс сопряжен с ростом негативного воздействия на природные системы, с разрушением местообитаний многих видов животных и растений. Люди нарушают сток рек, разрабатывают месторождения полезных ископаемых, строят дороги, прокладывают трубы, что неизбежно приводит к разрушению

местообитаний и утрате экологическими системами своих естественных

свойств. Сокращение численности видов приводит к обеднению генетического разнообразия, без которого невозможна адаптация человека к быстро меняющейся среде обитания. Эти проблемы являются общечеловеческими, так как биосфера не признает государственных границ. Общечеловеческие проблемы порождают и общечеловеческие задачи.

Сохранить жизнь на Земле – более важной задачи перед человечеством не стоит.

Человек разомкнул круговой цикл жизни, который по природе своей должен быть замкнутым.

Это произошло потому, что создание рукотворного окружающего мира, создание технологий жизнеобеспечения и создание техники в человечестве осуществляют инженеры, а современное инженерное мышление поражено вирусом материализма. Поэтому сейчас весь мир говорит о неизбежной экологической катастрофе, о том, что нет выхода из создавшейся ситуации.

Авторы данной статьи считают, что выход есть – это новая стратегия образования инженера, направленная на формирование нового мировоззрения и нового способа мышления инженера XXI века – как творца техники и технологий материального производства, как творца окружающей действительности нового времени, отсчет которого уже начался в нашем человечестве.

Если бы человечество выбрало биотехнический (естественный) способ существования, в котором человек - Единица Природы, использующая Законы Природы в устройстве человеческого общества, в создании техники и технологий жизнеобеспечения, в создании энергетической базы человечества, основанной на естественной энергетике нашей Планеты, то в начало XXI века оно вошло бы в согласии с Природой, в согласии стран и народов между собой и полном процветании.

Но, человечество выбрало техногенный (неестественный) путь развития, в котором человек «царь» Природы - путь антагонизма и непримиримой борьбы с Природой, непримиримой борьбы внутри общества за энергетические ресурсы, бесконечной борьбы людей между собой за «красивую» жизнь. Поэтому в XXI век человечество вошло с глобальным кризисом, который представляет собой весь возможный набор кризисов: духовно -

нравственный, политический, демографический, экономический, социальный, научный, экологический, энергетический [1] .

Негативные тенденции разрушения человеком Природы проявились не в конце XX века и не в его начале, они проявились на заре научно – технической революции, в конце XVIII века. Уже тогда Жан Батист Ламарк писал: «Вследствие беззаботного отношения к будущему и равнодушия к себе подобным, он (человек) как бы способствует уничтожению средств к самосохранению и тем самым истреблению своего рода. Ради своей прихоти человек уничтожает полезные растения, защищающие почву, что влечет за собой бесплодие и высыхание источников, вытесняет животных, находивших здесь средства к существованию, так что обширные пространства земли превращаются в необитаемые пустыни. Можно, пожалуй, сказать, что назначение человека как бы заключается в том, чтобы уничтожить свой род, предварительно сделав земной шар непригодным для обитания».

Это было написано 200 лет назад, как грозное предупреждение человечеству. Но, человечество не вняло мудрости Ламарка и за 200 лет ситуация усугубилась до состояния экологического кризиса.

Очевидно, что материалистический образ мышления современного человечества мог привести его только к искусственному - технократическому пути развития. Современная наука базируется на концепции: **«Существует только то, что мы видим или что можем измерить, если мы не видим объект (явление) или не можем измерить его параметров, то объекта (явления) не существует».**

Эта ошибочная грубо материалистическая концепция, выработанная в середине XIX века, стала глобальным тормозом в развитии общества. Эта ошибочная концепция породила неправильное понимание фундаментального закона естествознания – «Закона сохранения энергии» и сформировала концепцию пустого (безэнергетического) космического пространства – абсолютного вакуума Вселенной. А фундаментальный закон естествознания гласит: «Энергия не возникает из ничего и не исчезает бесследно, она только переходит из одной формы в другую». Таким образом, фундаментальный закон естествознания указывает на то, что энергия Вселенной изначальна, всегда была и всегда будет, что Вселенная – это энергия во всех формах ее проявления.

Исходя из ошибочной трактовки фундаментального закона естествознания, современная наука не направила свой поиск

энергетической основы человечества в Космос - в океан неочевидной неисчерпаемой безопасной и бесплатной энергии. Она устремила свой поиск «вниз» - в глубины Планеты, в ее «очевидные» материальные энергетические субстанции - уголь, нефть, газ – «исчерпаемые», технологически сложные, чрезвычайно трудоемкие, экономически дорогие и экологически опасные. Еще в начале XX века Циолковский писал: **«Только наше невежество заставляет нас пользоваться ископаемым топливом»**.

Современная наука создала технологии добычи ископаемого топлива, постоянно увеличивающие массовость и масштабность разрушений Природы[2]. Эти разрушения были связаны с быстроразвивающейся техникой и технологиями материального производства, которые создавались в соответствии с господствующей в начале XX века концепцией:

«Мы не можем ждать милостей от природы, наша задача – взять их у нее».

Плакаты с этим лозунгом более 75 лет висели в российских школах, в ВУЗах, в научно - исследовательских институтах, в Академии наук России, в Академиях наук многих стран. Этот лозунг стал стратегией человечества на весь XX век. Эта стратегия сформировала способ существования современного человечества – борьба с Природой. Каждая современная технология материального производства, каждый вид современной техники – это инструмент борьбы с Природой, потому что материалистическая философия сформировала мировоззрение, в котором человек «высшее существо во Вселенной». В соответствии с этим мировоззрением [3]:

- человек вне Природы,
- человек над Природой,
- человек в борьбе с Природой.

В 30 – е годы XX века философы материалисты внедряли в сознание молодых российских ученых и инженеров сформулированное академиком Бухариным положение:

«Только в процессе долгой и суровой борьбы с природой человек сможет наложить на нее свою железную узду» [1]. «Железная узда» академика Бухарина сегодня реализуется в виде современной техники и технологий на всех направлениях борьбы с Природой. В этой борьбе современные инженеры вытесняют из жизни человека биосферу, заменяя ее техносферой, причем техносферой агрессивной, с жестким противоборством и уничтожением Природы.

В середине 80 – х годов XX века известный философ

техники К. Ясперс пишет: «Техника – это совокупность действий знающего человека, направленных на господство над природой; их цель - придать жизни человека такой облик, который позволил бы ему снять с себя бремя нужды и обрести нужную ему (человеку) форму окружающей среды» [4]. Оказывается с позиций материалистического мировоззрения не человек должен адаптироваться к Природе, как это делает все живое на Земле, а Природа должна деформироваться под потребности человека и человек должен господствовать над Природой. Для осуществления этого господства и создается человеком техника и технологии.

Более жесткий взгляд на отношения человека с Природой у Я. Дитриха, известного специалиста по теории проектирования и конструирования. Он пишет: «Все живое на Земле вынуждено приспособляться к природе. Человек тем и отличается от животного, что не желает приспособляться. Чтобы не уподобляться животному, человек создал конструирование и проектирование для приспособления природы под себя» [5]. У «железобетонного» материалиста Дитриха даже не возникает мысли о том, что это «конструирование и проектирование» разрушения Природы !!!

Вот философия современного инженерного сообщества, которая кратко, но четко сформулирована Бухариным, Ясперсом и Дитрихом – это философия непримиримой борьбы с Природой.

Потребительская энергетическая концепция современного общества основывалась на том, что энергетические залежи Планеты бесконечны и варварская стратегия их изъятия из Природы вполне обоснована.

В последнем по времени документе, определяющем государственную экологическую политику России (2002 год) – «Экологическая доктрина Российской Федерации», записано: «Природная среда должна быть включена в систему социально – экономических отношений как ценнейший компонент национального достояния»??? Только «царь» Природы мог поставить такую задачу – включить природную среду в свои социально – экономические отношения, декларируя тем самым, что не человеческое общество со своим хозяйством должно вписаться в порядок, установленный Природой, а она (Природа) должна вписаться в «порядок», установленный им – «царем» Природы. Это извращение человеческого сознания, пораженного вирусом материализма.

Двадцатый век ознаменовался 12 – кратным ростом размеров изъятия энергоресурсов человеком из природной

среды [2]. В настоящее время мировое потребление природных ресурсов уже соизмеримо с запасами полезных ископаемых. В середине XX века стало очевидным, что ископаемые энергетические ресурсы Планеты быстро истощаются и наступит момент, когда они иссякнут. Это понимание вызвало шок в правящих и деловых кругах развитых стран. Постепенно, отходя от шока, правительства этих стран начали политику борьбы за энергетические ресурсы Планеты, так как энергетические потребности их стран росли огромными темпами.

К жестокой борьбе с Природой за изъятие из Природы её энергетических ресурсов человечество добавило жесточайшую борьбу между государствами за владение (перераспределение) этими ресурсами.

Энергетика - причина передела мира, причина мировых вооруженных конфликтов, причина цветных революций и не цветной (бело-черной) эксплуатации одного народа (государства) другим народом (государством).

Ничто и никто не удивляет в этой ситуации ни политика, ни бизнес – их цели понятны и прозрачны. Удивляет Правительство РФ, которое превратило современную российскую науку - в "даму по вызову". В современном российском капитализме наука вынуждена продавать себя. Наука сегодня занимается тем, за что хорошо платят. Наука сегодня предоставляет «научно – технические услуги». Наука сегодня не занимается изучением Природы и энергетических процессов, протекающих в Природе. Но, именно изучение Природы всегда давало возможность научного предвидения, открытия фундаментальных законов, создания прорывных технологий, принципов использования природной энергии околоземного пространства – неочевидной неисчерпаемой безопасной и бесплатной.

Величайший в мире материалист Ленин в своей работе «Материализм и эмпириокритицизм», написанной более 100 лет назад, ссылается на наличие эфира во Вселенной. Ленин обобщил данные физической науки – об отношении энергии и вещества и их переходе друг в друга: «превращение невесомого эфира в весомую материю». Ленин утверждал необходимость научно – технической революции на основе эфира. Но, сначала он предложил совершить социальную революцию.

Библиографический список

1.Плыкин В.Д. Нетрадиционные возобновляемые источники энергии:

учебное пособие. Ижевск: Изд – во «Удмуртский университет», 2014. 171 с.

2. Энергетика и геополитика. Под редакцией академиков Костюка В.В. и Макарова А. А. РАН – М.: Наука, 2011. 397 с.

3. Плыкин В. Д. В начале было слово или след на воде. Ижевск: Изд - во «Удмуртский университет», 1995. 50 с.

4. Ясперс К. Современная техника // Новая технократическая волна на Западе – М. 1986.

5. Дитрих Я. Проектирование и конструирование. Системный подход. Издательство: Мир. 1981.

*Плыкин В. Д., Плыкина А. В., Шарипов А. Ю. /
Plykin V. D., Plykina A. V., Sharipov A. Yu.
Ижевск / Izhevsk*

ИМПЛОЗИОННАЯ ТЕХНОЛОГИЯ - ВНУТРЕННИЙ ВЗРЫВ ШАУБЕРГЕРА И ТЕСЛЫ, КАК ВЗРЫВ В СОЗНАНИИ СОВРЕ- МЕННОГО ИНЖЕНЕРА IMPLOSION TECHNOLOGY - INTERNAL EXPLOSION SCHAUBERGER AND TESLA, AS THE EXPLOSION IN THE MIND OF THE MODERN ENGINEER

Аннотация. Как можно было разрушение взять за основу созидания??? Чтобы управлять Природой человек должен научиться подчиняться ей.

Annotation. How could the destruction to take for a basis of creation??? To control Nature one must learn to obey her.

Ключевые слова: Шаубергер, Тесла, имплозионная технология, внутренний взрыв, Со – творец.

Key words: Schauberger, Tesla, implosion technology, internal explosion, With the Creator.

Если бы современная наука выполняла своё предназначение, то с середины XX века у неё была такая возможность - заняться использованием

энергии околоземного пространства. Так как в 20 - 40 гг XX века сделал

свои гениальные открытия Виктор Шаубергер по использованию энергии окружающего пространства. Он не только сделал открытия, он создал несколько работающих вихревых аппаратов и турбин, которые демонстрировал на самых высоких уровнях: в Министерствах промышленности Австрии и Германии, в

научно-исследовательских лабораториях Европы [1] .

По мнению Виктора Шаубергера, преподавание материалистического образа мышления и потребительского отношения к Природе в европейских университетах, направлено на формирование ученого и инженера, как разрушителя Природы, что заставило Шаубергера принять необычное для того времени, но принципиальное решение – отказаться от поступления в университет и уйти в Природу для получения высшего образования Со – творца с Природой, изучая явления Природы, моделируя протекающие природные процессы, учась у Природы.

Принципиальная позиция Шаубергера:

«Чтобы управлять Природой человек должен научиться подчиняться ей»[1]. Шаубергер считал, что человеку не нужно ничего придумывать – в Природе все есть. Задача человека изучать Природу, использовать ее Законы и природную энергетику в своей жизни. Концептуальную основу своих разработок и изобретений Шаубергер сформулировал кратко: «В здоровом механизме нет никаких прямых линий и правильных окружностей» [1] .

Этим он хотел сказать, что принципы и формы его изобретений основаны на принципах и формах Природы. Шаубергер отказался от мертвых конструкций и неестественных форм, придуманных человеком. Его механизмы и турбины имеют природные спиралевидные и яйцеобразные формы, генерирующие вихревые материальные и энергетические потоки. Вихревые турбины Шаубергера осуществляют «внутренний взрыв» - взаимодействие с вихревой составляющей энергии окружающего пространства, захват и концентрацию этой энергии, обеспечивают формирование вихревых незатухающих энергетических процессов и самогенерацию вихревого пространственного движения [1].

Виктор Шаубергер показал своими открытиями и доказал своими изобретениями, что человечество выбрало неверный путь в своем техническом развитии. Человечество для создания техники и удовлетворения своих энергетических потребностей взяло за основу – взрыв (разрушение), или как говорил Шаубергер - эксплозию. А вся Природа построена на имплозии – на «внутреннем взрыве» – вихревой концентрации энергии окружающего пространства (синтезе энергии - созидании). Шаубергер искренне недоумевал: « Как можно было разрушение взять за основу созидания???» [1].

Доктор Шуманн, профессор мюнхенского технического университета, член научных обществ «Туле» и «Врил» (обществ, действующих в довоенной Германии), пишет: « Мы знаем везде и

во всем два принципа, которые повсюду определяют ход вещей: свет и тьму, созидание и разрушение, добро и зло, а также, в случае электричества, плюс и минус. Нам постоянно приходится выбирать, или - или. Оба этих принципа, конкретно определяемые как созидательный и разрушительный – определяют и весь наличествующий у нас диапазон технических средств. Любая техника, основанная на принципе взрыва или сжигания, может быть определена исключительно как разрушительная техника. Стоящая перед нами новая эпоха непременно станет эпохой новой позитивной техники - техники созидания. Технологии же, которые базируются на взрыве и, следовательно, деструктивны, противоречат божественному принципу.

Таким образом, можно предположить, что любое расчленение на уровне физики (на материальном уровне) противоречит созидательному принципу Творца. Расчленение может быть допустимо только на аналитическом уровне мышления человека, но не в материальном мире».

(Из рассекреченных документов немецкого имперского архива SS).

Но, пораженное материализмом, инженерное мышление человечества сделало взрыв (разрушение) основой техники и энергетических технологий XX века.

Если подсчитать количество машин и механизмов, работающих на основе взрыва – двигателей внутреннего сгорания: мотоциклов, легковых автомобилей, грузовых автомобилей, автобусов, строительной и дорожной техники, железнодорожного транспорта, самолетов, вертолетов, морских кораблей, речных судов, стационарных энергетических установок, произведенных в XX веке, то получается около 10 млрд. единиц.

Вся эта техника, построенная на основе двигателей внутреннего сгорания, относится к механическим тепловым машинам, работающим на энергии, которая выделяется при взрыве смеси топлива с кислородом воздуха. Энергия взрыва преобразуется в механическую энергию с помощью сложного, громоздкого, трудоемкого и дорогого механического оборудования. Профессор А да Роза утверждает, что такая схема по своей сути ошибочна, громоздка и неэффективна [2]. Она является результатом нашего невежества (незнания законов Природы и нежелания их знать), иначе в основе двигателей XX века лежала бы имплозия Шаубергера – вихревой синтез энергии окружающего пространства (внутренний взрыв) [1].

Более того, вся эта техника работает на основе взрыва углеводородного топлива, которое находилось в глубинах Земли и содержало в себе большое количество опасных химических элементов в связанном (безопасном) виде. Взрывом все эти элементы выбросило в окружающую среду, отравляя атмосферу, которой дышит все живое на Земле, отравляя почву, на которой выращивают все продукты питания, отравляя воду в реках и озерах, являющуюся основой жизни на Земле. Легкие продукты взрыва вместе с CO₂ поднялись в высокие слои

атмосферы, создавая парниковый эффект на Планете. Трудно представить

сколько CO₂ и парниковых газов было выброшено в атмосферу 10-ю миллиардами единиц техники в течение XX века. Но, эксперты утверждают, что выбросы CO₂ и парниковых газов в атмосферу всеми видами транспорта составляют 15 - 20 % от всех выбросов при сжигании углеводородов, извлеченных из глубин Планеты. А около 70 % этих выбросов осуществляют теплоэлектростанции (ТЭС). При подсчете суммарных выбросов CO₂ и парниковых газов при выработке электроэнергии всеми ТЭС за весь XX век, не осталось больше вопросов о причине возникновения парникового эффекта на нашей Планете.

Если бы имплозия Шаубергера была воспринята и осознана инженерным сообществом Планеты в XX веке, то начало XXI века человечество встретило бы не глобальным кризисом, а глобальным процветанием и научно – техническим и социальным и экологическим.

Еще большие противоречия порождают современные принципы генерации и передачи электроэнергии. С молоком матери мы впитали понятие электрического тока, как потока электронов в проводнике от источника к нагрузке (потребителю). Для обеспечения непрерывности этого потока электронов (электрического тока) электрическая цепь должна быть замкнутой, т.е. двухпроводной. На этой концепции электрического тока человечество Земли стоит со времен Фарадея до сегодняшнего дня.

Сто лет назад Никола Тесла опроверг эту концепцию, создав установку однопроводной передачи электрического тока и, показав, что не поток электронов в проводнике, а волновой электромагнитный резонанс лежит в основе электрического тока и пространственной передачи электроэнергии [3-4].

Тесла показал, что электрический ток изменяется по длине

линии и в разных частях однопроводной линии может иметь любые локальные значения и направления. После этого Тесла создал систему беспроводной передачи электроэнергии на большие расстояния [5].

Тесла пишет: «Что касается передачи энергии через пространство, это проект, который я давно считаю абсолютно успешным. Годы назад я мог передавать энергию без проводов на любые расстояния без ограничений, которые накладываются физическими размерами Земли. В моей системе нет различий, каково расстояние. Эффективность передачи может быть 96 и 97 процентов и практически нет потерь, кроме тех, которые неизбежны для работы машины. Мои усилия по передаче большого количества электроэнергии через атмосферу привели к разработке многообещающего изобретения, которое получило название «Лучи смерти». Основная идея заключается в создании проводимости в воздухе приемлемым ионизирующим излучением и передачи токов с большим потенциалом вдоль пути лучей... Эксперименты, проводимые в больших масштабах, показали, что с напряжением во много миллионов вольт через атмосферу можно передать неограниченное количество электроэнергии...» [3].

Это был шок для всего электротехнического сообщества того времени (конца XIX века). Естественно, что вся «армия» инженеров электротехников обрушилась на Теслу, что этого не может быть, потому что быть этого не может, и что он (Тесла) подрывает основы мировой электротехнической науки. После этих выпадов Тесла вынужден был организовать и провести показательный публичный эксперимент, известный как - эксперимент века [5]:

- он пригласил 200 человек,
- они взялись за руки и образовали круг диаметром более 100 метров,
- в соединение рук людей Тесла вложил по одной электрической лампочке (200 лампочек),
- систему беспроводной передачи электроэнергии Тесла поместил в центре, созданного людьми круга,
- когда он запустил систему - все лампочки в руках людей загорелись.

Эксперимент закончился бесконечным восторгом его участников и глубоким шоком многочисленной группы ученых и электроинженеров, присутствующих на эксперименте.

Таким образом, Тесла доказал, что электрический ток - это не поток электронов в проводнике и, что современная наука в полном неведении о природе электричества и его колоссальных

возможностях в руках человека.

Никола Тесла своим гением «увидел» иную природу электричества еще будучи студентом. Он понял, что знания, которые дают ему в высшем учебном заведении, только удаляют его от истины мироустройства, от истинного знания электроэнергетических процессов, протекающих в околоземном космическом пространстве. После третьего курса Тесла ушел из политехнического колледжа для самостоятельного поиска истины, лежащей в основе электрических процессов в явлениях Природы. (Сегодня в технических ВУЗах продолжают давать студентам знания по электротехнике и электроэнергетике в концепции электрического тока, как потока электронов в проводнике – от этих «знаний» юноша Тесла «сбежал» 140 лет назад для того, чтобы стать Великим Теслой).

В своей знаменитой лекции в Колумбийском университете 20 мая 1891 года Тесла сказал: «Природа хранит неисчерпаемые запасы энергии. Вечный приемник и передатчик этой бесконечной энергии - эфир. Признание существования эфира и функций, которые он выполняет - один из самых

выдающихся результатов современной научной мысли. Признание существования среды, пронизывающей всю материю освободило умы мыслителей от вечных сомнений и открыло новые горизонты непредвиденных возможностей» [3] .

Казалось бы, после этого наука должна была поменять приоритеты, перегруппироваться и направить все усилия на постижение философии, разработок и действующих устройств Теслы. Но, все произошло с точностью до наоборот.

Научное и инженерное сообщества США сделали вид, что ничего не произошло, и целенаправленно предали общественному забвению и эпохальный публичный эксперимент Теслы и его гениальные разработки.

Здравомыслящий человек задаст вопрос: «Почему???». Да только потому, что уже с того времени (с конца XIX века) наука стала заниматься тем, за что хорошо платят. А платили тогда хорошо за разработки электротехники, в которой электрический ток был «поток электронов в проводнике». Это делалось потому, что в США начался электротехнический бум, требующий сотен тысяч тонн меди, алюминия, стали и приносящий огромные деньги, поэтому «денежные мешки» США не допустили смены парадигмы электрического тока, затормозив на 100 лет развитие электроэнергетики во всем мире. В современном обществе философия заканчивается там, где начинаются большие деньги.

Тесла не настаивал на внедрении своих разработок - он

считал, что человечеству того времени эти разработки давать нельзя – оно нравственно не готово. Поэтому он был замкнут, одинок, у него не было учеников.

В одной из своих лекций Тесла с великим сожалением сказал:

«Мой проект сдерживался законами природы. Мир не был готов к нему. Он слишком обогнал время. Но те же самые законы восторжествуют в конце этого века и осуществят его с великим триумфом» [3].

Наступил XXI век – век триумфа гения Теслы и его гениального проекта «Использование вихревой электромагнитной составляющей энергии околоземного пространства».

Библиографический список

1. Шаубергер В. Энергия воды. Москва. Изд – во: Эксмо, Яуза. 2008. 318 с.

2. А да Роза. Возобновляемые источники энергии. Физико – технические основы. М. : Изд. дом Интеллект. 2010. 703 с.

3. Никола Тесла. Лекции. Самара : Изд. дом «Агни», 2009. 310 с.

4. Никола Тесла. Статьи. Самара : Изд. дом «Агни», 2008. 579 с.

5. Никола Тесла. Дневники. Колорадо – Спрингс. Самара : Изд. дом «Агни», 2008. 457 с.

*Плыкин В. Д., Плыкина А. В., Шарипов А. Ю. /
Plykin V. D., Plykina A. V., Sharipov A. Yu.
Ижевск / Izhevsk*

**КОСМИЧЕСКИЕ ЦИКЛЫ СОЦИАЛЬНЫХ ПРОЦЕССОВ НА
ЗЕМЛЕ,
КАК ВЫСШАЯ НЕОБХОДИМОСТЬ РЕФОРМЫ
РОССИЙСКОГО
ИНЖЕНЕРНОГО ОБРАЗОВАНИЯ
COSMIC CYCLES OF SOCIAL PROCESSES ON THE EARTH,
AS THE SUPREME NECESSITY TO REFORM THE RUSSIAN
ENGINEERING EDUCATION**

Аннотация. «Вихревая резонансная модель Вселенной» показала, что еще более сильное влияние, чем солнечные циклы, на биологические, психические и социально – политические процессы на Земле оказывают галактические циклы, с периодами положительного и отрицательного воздействия на людей.

Annotation. "Vortex resonance model of the Universe" have shown that even stronger effects than the solar cycles, on the biological, psychological and socio – political processes on Earth are galactic cycles, with periods of positive and negative effects on people.

Ключевые слова: галактическое излучение, полупериод подъема, полупериод спада, активизация, разрушительные процессы, инженерная деятельность.

Key words: galactic radiation, half life upgrade half life of decay, activation of destructive processes, engineering activities.

Наши великие предки славяно – арии считали: «Чем ближе к Солнцу, тем ближе к Истине».

Чижевский Александр Леонидович, замечательный русский ученый, взял это положение за основу своих научных исследований и сделал открытие влияния солнечной активности (солнечных циклов) не только на биологическую жизнь на Земле, но и на психическую и социально – политическую жизнь человечества. Чижевский доказал существование периодов солнечной активности с положительным и отрицательным воздействием на психику людей на Земле – от периодов мира и сотрудничества в человечестве (резонанса), до периодов смуты, войн и революций (антирезонанса). Результаты исследований Чижевского потрясающие:

1. «Увеличение пятнообразовательной деятельности и значительные возмущения на Солнце, сопровождаемые

излучением электромагнитных волн, вызывают в людских массах взрыв единения, единодушия, тотчас располагая их к тем или иным действиям. Следовательно, подъемы пятнообразовательной солнцедетельности превращают потенциальную энергию (энергию накопления) людских масс в энергию кинетическую – энергию действия людских масс».

2. «Раздоры и согласия в семьях, ассоциациях, товариществах; бурное или мирное течение парламентских заседаний, на которых обсуждаются государственные вопросы, приводящие страну к тем или иным решениям; разгар битв или перемирие на фронтах войн или революций – все они, зависят от данного состояния центрального тела нашей системы, от изменений, вносимых им в физическую среду Земли».

3.«Колебания в личной жизни индивидов в той или иной степени подчинены ходу периодической деятельности Солнца или даже вызываются ею. Это особенно ясно и отчетливо сказывается в жизни великих государственных деятелей, государей, полководцев, реформаторов и т. д. Стоит взять биографию любого из них, чтобы убедиться в постоянном соотношении между жизнью данного лица и изменениями в ходе синхроничной кривой относительных чисел Вольфа. Это – факт, достойный изумления, внимания и изучения».

4.«Государственная власть должна знать о состоянии Солнца в любой данный момент. Перед тем как вынести то или иное решение правительству необходимо справиться о состоянии светила: светел, чист – ли его лик или омрачен пятнами? Солнце – великий военно – политический показатель; его показания безошибочны и универсальны.

Поэтому государственная власть должна действовать по его стрелкам: дипломатия – по месячным, стратегия по – суточным, военачальник - по часовым и перед каждым боем должен знать, что делается на Солнце» [1–2].

«Вихревая резонансная модель Вселенной» показала, что деятельность нашего Солнца определяется, в свою очередь, галактическими циклами. Модель показала, что еще более сильное влияние на биологические, психические, социально – политические процессы на Земле оказывают галактические циклы, с периодами положительного и отрицательного воздействия на людей. Модель показала, что самое сильное воздействие на нашу Планету оказывает циклическое синусоидальное галактическое излучение с периодом в 25920 лет, с 12960 – летним полупериодом подъема и 12960 - летним полупериодом спада. Галактические полупериоды подъема (развития) и спада

(разрушения) оказывают мощнейшее воздействие на все процессы на нашей Планете: метеорологические, геофизические, геологические, биологические, психические, социальные, политические.

В полупериоды спада (разрушения) на Земле происходят все глобальные катаклизмы: ледниковые периоды, потопа, резко увеличивается количество землетрясений, извержений вулканов, цунами, тайфунов, усиливаются ветры, постоянно идут дожди в одних частях Земли и прекращаются в других, образуя пустыни, активизируются все разрушительные процессы в человечестве нашей Планеты: в человеке, в общности людей, в социуме.

Наличие этого галактического потока энергии (излучения) экспериментально доказал известный российский ученый Симон Эльевич Шноль (Эффект Шноля). Исследуя случайные процессы различной природы Шноль С.Э. установил закономерности в этих процессах, которые позволили ему сделать открытие галактического излучения (направленного потока энергии). Эксперименты по регистрации этого излучения Шноль проводит уже 60 лет. Он установил, что этот галактический энергетический поток (излучение) имеет строго определенное направление, потому что, обращаясь вокруг Солнца, Земля движется то против потока, то пересекая его, то в направлении потока. Эффект Шноля признан «официальной наукой» и имеет огромное значение для пересмотра грубо материалистического взгляда современной науки на Мироздание.

Экзюпери утверждал: «Истина это не то, что можно доказать, а то чего нельзя избежать». Мы не можем избежать этого галактического воздействия, но мы обязаны знать о нем и учитывать его в организации своей земной жизни.

Модель показала, что сейчас человечество Земли живет на «переломе» эпох: закончился 12960 – летний галактический полупериод спада (разрушения) и начался 12960 – летний галактический полупериод подъема (развития). Галактический полупериод спада (разрушения) закончился на Земле негативными процессами, суть которых в следующем.

Строго регулярная структура вихревых материально – энергетических образований Вселенной обеспечивает равномерное распределение энергии во Вселенной. На макроуровне Вселенной цель каждой вновь образуемой галактики, солнечной системы, планеты – обеспечение энергетического баланса, стабильного состояния системы материальных образований и устойчивое развитие (расширение) Вселенной. То же самое на микроуровне Вселенной – в

организации биологического организма: каждая клетка живого организма имеет своей целью – здоровье организма, каждая клетка процветает только тогда, когда процветает организм. То же самое на социальном уровне Вселенной. Цивилизация – это планетарное социальное сообщество всеобщего блага. «Вихревая резонансная модель Вселенной» показала, что социальное сообщество во Вселенной только тогда является Цивилизацией, когда оно организовано по Закону Цивилизации: «Общее благо превышает личного». Каждое существо в Цивилизации имеет своей целью – процветание Цивилизации, каждое существо в Цивилизации процветает только тогда, когда процветает Цивилизация. Следовательно, на любом уровне социальной структуры Цивилизации, будь то ассоциация социальных общин или отдельная социальная община, в основе их устройства лежит Закон Вселенной «Общее благо превышает личного», который определяет цель каждой социальной ассоциации – процветание Цивилизации, определяет цель каждого члена общины – достижение личного процветания через процветание общины (Цивилизации).

«Вихревая резонансная модель Вселенной» показала, что Цивилизация не допускает внутренних войн и внутренних вооруженных конфликтов. С возникновением внутренних социальных проблем и началом их решения войнами и вооруженными конфликтами, социальное сообщество планеты переходит из состояния Цивилизации в состояние социального хаоса и разрушения.

С началом галактического полупериода спада (под воздействием галактического излучения разрушения) около 12000 лет назад Цивилизация Земли перешла из состояния Цивилизации в состояние социального хаоса и разрушения с бесконечными войнами от междоусобного до мирового масштаба. Швейцарский ученый Жан Жак Бабель своими исследованиями определил, что за последние 5600 лет своего существования, человечество Земли пережило 14513 войн, повлекших 3,6 миллиарда жертв. Во второй мировой войне (1939 – 1945) в той или иной форме участвовало 62 государства из 73, существовавших, в тот момент, или 80% населения Земли. В этой войне применено атомное оружие. В этой войне погибло 40 миллионов человек. В 90 – е годы XX века в мире произошло более 100 войн, в которых участвовало 90 государств. Только в 1991 году на нашей Планете зарегистрировано 52 войны различного масштаба. По данным Жан Жака Бабеля с 3600 года до н.э. человечество Земли жило без войны всего 292

года, что составляет 5 % от рассматриваемого временного периода. Следовательно, с 3600 года до н. э. 95 % своей жизни человечество Земли вело войны различных масштабов.

С переходом из состояния Цивилизации в состояние социального хаоса в человечестве Земли начались хаос и извращения на всех уровнях и во всех сферах жизни.

Хаос в человечестве Земли начался разрушением высочайшего уровня государственного управления и разрушением высочайшей науки Цивилизации Земли. В самом начале эпохи разрушения Гермес Трисмегист написал: «Египет! Египет! Ничего не останется от твоего Величайшего Государства, ничего не останется от твоей Высочайшей Науки!!!»... И сегодня мы являемся свидетелями того, что от них действительно ничего не осталось.

Высочайшее Знание Цивилизации еще долгое время сохранялось на

Земле, но сохранялось не для «общего пользования», а было Тайной в узком кругу посвященных, в это Знание, задачей которых было не

распространение Высочайшего Знания, а его сокрытие. Потому что,

посвященные считали: «Знание, которое прокричали на площади, тут же будет искажено толпой и направлено против истинных мудрецов. Знание подобно военной силе, попав в негодные руки, приведет к неисчислимым бедствиям» [3].

Следовательно, сознание людей настолько было искажено вибрациями (излучением) галактического полупериода спада (разрушения) что, дойдя до определенного уровня деградации, человечество начало использовать Знание во Зло, в извращения и разрушения. И люди, посвященные в это Знание, вынуждены были скрывать Знание, превратив его в глубокую Тайну. Об этом сказано в Евангелие от Матфея:

«Не давайте святыни псам и не бросайте жемчуга вашего перед свиньями, чтобы они не попрали его ногами своими и, обратившись не растерзали вас» [глава 7, стих 6] .

Об этом же сказано в труде «Stromata» Святого Климента Александрийского: « Господь разрешил нам распространять эти Тайны среди тех, кто способен воспринять их. Он не раскрыл толпе то, что не принадлежит толпе, но лишь некоторым, про которых он знал, что они способны воспринять и соответственно преобразиться ...» [3].

Следовательно, Высочайшее Знание Цивилизации исчезло из человечества Земли вместе с исчезновением людей, способных

воспринять его.

Библиографический список

1. Чижевский А. Л. Физические факторы исторического процесса. Изд-во : Ассоциация «Калуга - Марс». Государственный музей космонавтики им. Циолковского. 1924 год. 72 с.

2. Чижевский А. Л. Земное эхо солнечных бурь. Изд – во «Мысль».

Москва. 1976. 336 с. 3. Плыкин В.Д. В начале было слово или след на воде. Ижевск : Изд-во «Удмуртский университет», 1995. 50 с.

*Плыкин В. Д., Плыкина А. В., Шарипов А. Ю. /
Plykin V. D., Plykina A. V., Sharipov A. Yu.
Ижевск / Izhevsk*

ЛОГИЧЕСКО – МАТЕРИАЛИСТИЧЕСКОЕ И РЕЗОНАНСНО – ИНТУИТИВНОЕ МЫШЛЕНИЕ В ТВОРЧЕСТВЕ ИНЖЕНЕРА LOGICAL – MATERIALISTIC AND RESONANT – INTUITIVE THINKING IN THE WORK OF THE ENGINEER

Аннотация. Человек может овладеть Знанием Законов Вселенной только тогда, когда оно (Знание) станет частью его внутренней сути- когда человек нравственно и духовно (уровнем вибраций будет соответствовать уровню этого Знания).

Annotation. Person can acquire knowledge of the Laws of the Universe only when it (Knowledge) would become part of his inner essence - when a person is morally and spiritually (level of vibration will match the level of this Knowledge).

Ключевые слова: Знание, нравственность, духовность, сознание, логическо - материалистическое, резонансно – интуитивное, гений.

Key words: Knowledge, morality, spirituality, consciousness, logical, materialist, resonance – intuitive, genius.

Проекция «Вихревой резонансной модели Вселенной» на существо человека показала, что человек – это микровселенная, которая вобрала в себя все свойства разумной многослойной Вселенной и характеризуется следующими концептуальными положениями.

1. Человек не результат эволюции обезьяны, с потребительским отношением к Природе, а существо, созданное

Вселенной, и все Законы Вселенной сконцентрированы в нем (в человеке). Следовательно, познание Законов Вселенной и использование их в своей созидательной деятельности должно стать основой жизни человека.

2. Человек не высшее существо во Вселенной и не «царь» Природы, а Единица Природы, которая должна жить по законам Природы, которая

должна использовать Законы Природы в социальном устройстве общества, в создании природоподобных технологий жизнеобеспечения, в создании энергетической базы общества, основанной на естественной энергетике нашей Планеты.

3. Способ существования человека на Земле должен быть направлен не на господство человека над Природой, а на согласие человека с Природой и совместное процветание Природы и человека на Планете.

4. Человек может овладеть Знанием Законов Вселенной только тогда, когда оно (Знание) станет частью его внутренней сути – когда человек нравственно и духовно (уровнем вибраций) будет соответствовать уровню этого Знания.

5. В современном научном поиске и инженерных разработках необходимо смещение с логическо – материалистической (аналитической) системы мышления инженера, как разрушителя Природы, в сторону резонансно - интуитивной (синтезирующей) системы мышления инженера, как созидателя – Со – творца с Природой - гения [1-2].

Резонансно – интуитивный способ мышления не может появиться в научно – инженерном сообществе России, если с первого курса этому способу не учить студентов технических ВУЗов. Будущий инженер новой формации должен хорошо владеть современным логическо – материалистическим способом мышления для построения логических выводов, мысленного расчленения на элементы и проведения анализа систем, процессов и явлений. Но, еще лучше он должен владеть резонансно – интуитивным способом мышления для синтеза принципиально новых инженерных решений, для синтеза (созидания) принципиально новых систем, технологических процессов и изделий. Таким образом, резонансно – интуитивный способ мышления должен стать достоянием всего научно - инженерного сообщества России. В противном случае технологического прорыва Россия не совершит. Это резонансно – интуитивно мыслящее сообщество российских инженеров новой формации внутри себя породит (выдвинет) гениев, способных стать центрами «кристаллизации» и генерации идей и

способных повести за собой все сообщество инженеров новой формации на технологический прорыв России.

Проекция «Вихревой резонансной модели Вселенной» на современного инженера (ученого) показала, что материалистическое сознание инженера не соответствует Высшему Знанию. Поэтому необходим нравственно – духовный рост (рост уровня сознания) в российском научно - инженерном сообществе. Не рост интеллекта и не создание «банка информации» в голове инженера (ученого), а именно рост сознания – рост вибрационного уровня существа человека. Как только ученый (инженер) достигает уровня сознания (уровня вибраций своего существа) соответствующего уровню Знания, то он это Знание получает. Причем это Знание может прийти в самый неожиданный момент и самым невероятным способом.

Ярким примером является создание «Периодической системы химических элементов» Великим Менделеевым. Дмитрий Иванович получил эту систему во сне. Причем это был не единственный сон. Это была продолжительная (во множестве сеансов) целенаправленная передача Знания во время сна, когда человек отключен от внешнего мира и всем существом сосредоточен на процессе восприятия Знания.

Другим Великим ученым Знание (Открытие) приходило мгновенно в самый невероятный в их жизни момент.

Проекция «Вихревой резонансной модели Вселенной» на процесс научного поиска вскрыла этот момент - это момент пространственного резонанса, когда существо человека (ученого) достигло уровня вибраций гения - соответствующего уровню Знания. Это момент «Озарения» ученого – это великий момент в жизни человека.

Проекция «Вихревой резонансной модели Вселенной» на процесс научного поиска человеком показала, что этот процесс в современной материалистической науке неэффективен. Все великие открытия - «Озарения» были сделаны не в силу, а вопреки материалистической логике.

Современный ученый – материалист «выкапывает» истину из сотен книг, «перелопачивая горы» информации, затрачивая огромные время и силы, затрачивая большие средства и время на эксперименты, выдвигая гипотезы, и строя самые невероятные логические выводы, и ... не находит ее (Истину). Потому что своим нравственно – духовным уровнем ученый - материалист не соответствует этой Истине: или он занимается этой научной проблемой ради денег, или для того чтобы выделиться (возвыситься) в научном сообществе, или для того, чтобы не

дать движения в науке своему конкуренту, или для достижения своих личных корыстных целей. Таким образом, он (ученый) отягощен низкими (материальными) вибрациями своего существа и выйти на Высшие Вселенские Истины (Знание), соответствующие высшим вибрациям, он не может в принципе.

Ученый, ставший на путь роста сознания (нравственно – духовного роста), работая над научной проблемой, в первую очередь, усиленно работает над собой, над своим существом, изживая из себя все пороки, все мерзкие черты характера, изгоняя все негативные мысли, подавляя свое самолюбие, делая научную работу для общего блага, развивая в себе резонансно – интуитивное мышление, поднимая уровень вибраций своего существа до уровня гения и ... когда его вибрации входят в резонанс с Истиной - происходит «Озарение». Это ни с чем несравнимое состояние человека (ученого). Это состояние можно сравнить только со вспышкой молнии – но, не в атмосфере, а в существе человека. Это состояние «Озарение» фиксируется памятью человека на всю жизнь – забыть его невозможно!!!

Так творят все гениальные люди! Вспомните, как гений Пушкин описывает состояние его творческого резонанса с Пространством:

«И руки тянутся к перу,
Перо к бумаге, мгновенье
И стихи свободно потекут».

Этими строками Пушкин показал, что он не сочиняет стихов – он их записывает, когда они свободно текут из Пространства в его существо.

Гений Бах, будучи глухим, входя в резонанс с Пространством, воспринимал музыку Пространства, она звучала не в его ушах, она лилась из Пространства, в его существо, и Бах записывал ее.

Великий Декарт пришел к выводу: «Самое устойчивое состояние во Вселенной - это состояние двойного энергетического вихря». Декарт не мог это вывести логически и не мог рассчитать математически – для этого не было ни принципиальной, ни геометрической основы. Декарт «увидел» это своим гением - интуитивным «видением» (резонансно - интуитивным мышлением). Спустя четыре столетия «Вихревая резонансная модель Вселенной» показала, что Декарт прав.

Советский ученый, биоэнергетик, Фатей Яковлевич Шипунов, в середине 1980 – х годов, пришел к выводу: «Наука подошла к пределу, за которым она открыла другой Мир – волновой Мир, организованный более четко и структурированный

более строго, чем материальный Мир и являющийся основой зарождения материального Мира». Через 20 лет наличие этого волнового Мира или как его еще называют – тонкого Мира подтвердила «Вихревая резонансная модель Вселенной».

Великий Тесла в своих дневниках пишет, что при разработке принципиально новых устройств, он никогда не разрабатывал проектов конструкции устройств, никогда не делал экспериментальных образцов устройств и никогда не проводил экспериментов. Он мысленно представлял весь физический процесс, потом на этот процесс он мысленно накладывал конструкцию устройства, запускал это устройство в работу, останавливал его работу, если что – то шло не так, мысленно приводил конструкцию устройства в полную работоспособность, после чего рисовал эскизы устройства и его деталей и отдавал их на изготовление. Как пишет Тесла – устройства работали всегда без дополнительной доработки, доводки и наладки. Точно так же Тесла сконструировал первый генератор переменного тока для знаменитой Ниагарской ГЭС, который эффективно работал многие годы.

Таких людей во все века считали гениями, пророками и чудотворцами, но они не творили чудес – они были Гениями, владеющими резонансно – интуитивным мышлением. Проекция «Вихревой резонансной модели Вселенной» на процесс мышления человека показала, что в каждого человека заложена способность резонансно – интуитивного мышления. Но, материализм современной жизни и логическо – материалистический способ мышления современного общества подавили эту величайшую способность человека, как существа, созданного Вселенной, как ее основного элемента.

Наши Великие Предки показали нам это в «Славяно – арийских ведах».

1. «Высшее Знание не дается тем, кто живет для личного».

2. «Знание не дается, чтобы оно лежало под спудом, а дается человеку для того, чтобы он, понимая здравый смысл Земли, нес Знание Земле».

3. «Ум, работающий не в гармонии с творчеством сердца, не может войти в вибрации Мудрости, хотя Она и стоит совсем рядом».

4. «Змей, кусающий свой хвост, есть эмблема Высшего Знания, постичь которое может только тот, кто освободил свое Сознание от земных оков».

5. «Смысл жизни в освобождении мысли – познайте Истину и Истина сделает вас свободными».

6. «Нет чудес ни на Земле, ни на Небе - есть только та или иная степень Знания».

7. «Чистота души и бесстрашие Духа – необходимые условия для получения Высшего Знания».

8. «Ищущему Высшего Знания: первая задача – полная свобода мысли, вторая – полное самообладание, третья – полное бесстрашие, четвертая – чистота души, пятая - такт».

9. «Не отвергайте незнание и необъяснимое, но старайтесь незнание познать, а необъяснимое объяснить, ибо Бог помогает стремящимся к познанию Мудрости».

10. «Славянину жить только умом нельзя, потому что Творчество – это гармония сердца и мысли».

11. «Жить без труда и борьбы за Свет и Истину для славянина бессмысленно».

12. «Основа существа славянина – Совесть – высший уровень сознания, духовности и нравственности человека».

13. «Основа славянского мира: «Общее благо превыше личного» - в этом сила славянского мира, его справедливость, его единство и его непобедимость».

Эти принципиальные положения, сформулированные нашими Великими Предками, говорят о том, что они были Цивилизацией, имели высокий уровень развития, владели резонансно – интуитивным способом мышления, пребывали в резонансной социальной среде обитания и во все века были справедливыми, едиными и непобедимыми.

Таким образом, резонансно - интуитивный способ творчества и научного поиска диаметрально противоположен логическо - материалистическому способу. И в настоящее время необходим нравственно - духовный рост в научно - инженерном сообществе России для перехода на резонансно – интуитивное (синтезирующее) мышление, для массового порождения российских гениев, которые вскроют Вселенские Законы существования на Земле и создадут (синтезируют) природоподобный социум, природоподобную энергетику и природоподобные технологии жизнеобеспечения российского общества.

Библиографический список

1.Плыкин В.Д. В начале было слово или след на воде. Ижевск: Изд-во «Удмуртский университет», 1995. 50 с.

2.Плыкин В.Д. Вихревая резонансная модель Вселенной.<http://viamidgard.info/news/video/1523-plykin-vd-novaya->

Плыкин В. Д., Плыкина А. В., Шарипов А. Ю. / Plykin V. D., Plykina A. V., Sharipov A. Yu. Ижевск / Izhevsk

**НАЧАЛО XXI ВЕКА - НАЧАЛО СОЦИАЛЬНО -
ТЕХНОЛОГИЧЕСКОГО ПРОРЫВА РОССИИ – НАЧАЛО
ВОЗРОЖДЕНИЯ ЦИВИЛИЗАЦИИ НА ЗЕМЛЕ
THE BEGINNING OF THE XXI CENTURY - THE BEGINNING OF A
SOCIO - TECHNOLOGICAL BREAKTHROUGH OF RUSSIA – THE
BEGINNING OF THE REBIRTH OF CIVILIZATION ON EARTH**

Аннотация. То, что мы, люди, принимаем за конец – есть начало определенного вселенского процесса. На Земле закончилась эпоха разрушения и началась эпоха развития. Наша солнечная система вошла в галактический полупериод подъема, а Земля вошла в эпоху возрождения Цивилизации на нашей Планете.

Annotation. What we, the people, accept the end – is the beginning of a particular universe in the process. On Earth ended the era of destruction and began the era of development. Our solar system entered the galactic half-life rise, and the Earth has entered the era of the revival of Civilization on our Planet.

Ключевые слова: возрождение, цивилизация, очищение Планеты, признаки Цивилизации.

Key words: rebirth, civilization, the cleansing of the Planet, the signs of Civilization.

Большинство крупных современных философов и мировых аналитиков видят фатальный исход для современного человечества Земли. Дарио Салас Соммэр, известный чилийский философ, проанализировав состояние современного человечества, написал: «Сон человечества настолько глубок, что шансов проснуться остается все меньше и меньше». Известный чилийский философ не знает о существовании галактических полупериодов спада и развития в нашей солнечной системе. Но, вышесформулированной фразой он очень точно охарактеризовал финишный этап (XX век) галактического полупериода спада, как необратимый процесс с фатальным исходом для человечества Земли.

К счастью, во Вселенной нет фатального исхода и то, что

мы, люди, принимаем за конец – есть начало определенного вселенского процесса. В 2008 году произошла смена эпох, и наша солнечная система перешла из эпохи разрушения в эпоху развития - галактический полупериод подъема.

Информационно – энергетическая вибрационная основа, начавшейся эпохи развития, вошла в антирезонанс с порождением закончившейся эпохи разрушения - мировой капиталистической системой, которая начала разрушаться на наших глазах, и далее будет разрушаться с нарастающим темпом. Следовательно, необходимы преобразования (без социальных революций), которые изменят социально - технологическое устройство человеческого общества на Земле. Начать такие преобразования не могут ни страны Запада, ни страны Востока. «Вихревая резонансная модель Вселенной» показала, что к таким мировым преобразованиям генетически готова только Россия, потому что мощные вибрации галактического полупериода развития вошли в резонанс со славянской (русской) генетической социальной основой:

«Общее благо превышает личного».

Под воздействием этого резонанса Россия будет развиваться, а западные страны, входя в антирезонанс, будут или перестраиваться в «форватер» России или разрушаться. На Россию всегда с надеждой смотрел весь прогрессивный Мир. Россия должна вывести человечество из социального варварства и капиталистического «глянцевого» мракобесия на светлый галактический путь созидания и возрождения Цивилизации Земли.

«Вихревая резонансная модель Вселенной» показала, что на Земле закончилась эра разрушений, искажений и извращений - **закончилась эра**

мирового капитализма, что под воздействием мощных вибраций эпохи развития произойдут глобальные позитивные перемены в человечестве Земли, что мощные вибрации галактического полупериода развития войдут в антирезонанс со всеми негативными психическими процессами в человеке, со всеми негативными явлениями и процессами в человечестве Земли и ликвидируют их.

«Вихревая резонансная модель Вселенной» показала, что наступило время очищения нашей Планеты от скверны и извращений, наступило время возрождения Цивилизации на Земле.

Следует заметить, что в середине 80 – х годов XX века галактические вибрации разрушения вошли в резонанс с

вибрациями разрушения, порожденными солнечной активностью (по Чижевскому) и активизировали разрушительные силы мирового капитализма – он активизировал «холодную войну на всех фронтах» и в конце 1980 – х начале 1990 – х годов, используя бездарность советского руководства, нанес СССР смертельный удар. Уничтожив основного врага – СССР, мировой капитализм праздновал победу в холодной войне, планировал бесконечный «рай» капиталистической жизни на Земле и разработал «стратегию золотого миллиарда». Но, мировой капитализм ничего не знал о галактических процессах (периодах), которые действуют точно и неотвратно. Поэтому капиталистического «рая» (золотого миллиарда) на Земле не будет. На Земле будет Цивилизация – планетарное социальное сообщество всеобщего блага. Только Цивилизация, с планетарной вибрационно – энергетической основой «Общее благо превыше личного» сформирует «критическое число» взаимодействий людей на Земле, соответствующее вибрациям начавшегося 12960 – летнего галактического полупериода развития.

«Вихревая резонансная модель Вселенной» вскрыла основные признаки Цивилизации [1]:

- 1) разумная гармоничная составляющая часть Планеты;
- 2) отношение к Планете как к живому существу – как к матери Цивилизации;
- 3) недопустимость экологических проблем на Планете;
- 4) принцип существования Цивилизации: «Общее благо превыше личного»;
- 5) социальное устройство общества в виде сети самоуправляемых социумов;
- 6) многообразие форм социальной жизни в сети социумов;
- 7) свобода выбора формы социальной жизни индивидуумом;
- 8) высший уровень науки, направленной на всеобщее благо;
- 9) высший уровень планетарного управления, направленного на всеобщее благо;
- 10) равноправие народов (национальностей, рас) и межнациональное взаимоуважение;
- 11) недопустимость смешанных (межнациональных, межрасовых) браков;
- 12) недопустимость хаоса в заселении территорий - каждый народ (национальность, раса) занимает определенную территорию, свойственную ему генетически, вибрационно – энергетически, климатически и исторически;

- 13) недопустимость охраняемых границ (государственных, национальных, региональных и других);
- 14) оружие, военная техника и оборонительные военные технологии сосредоточены в планетарном формировании внешней защиты;
- 16) недопустимость оружия в гражданском обществе;
- 17) недопустимость внутренних войн и вооруженных конфликтов;
- 18) недопустимость нарушения Законов Вселенной в личной и социально - общественной жизни;
- 19) социальная цель каждого индивидуума – процветание Цивилизации;
- 20) между индивидуумами отношения братского единства, взаимоуважения и взаимопомощи;
- 21) недопустимость строительства жилья, предполагающего большую концентрацию людей (многоквартирного многоэтажного жилья) – только одноэтажное жилье;
- 22) недопустимость плотной застройки одноэтажного жилья – расстояние между жилыми домами не менее 250 метров, для исключения вибрационно – энергетического воздействия одной семьи на другую;
- 23) использование психической энергии человека (критического числа людей) в технологических процессах материального производства;
- 24) технологии производства деталей и узлов изделий не направлены на обработку материалов, а направлены, на пространственное выращивание деталей и узлов изделий из определенных материалов;
- 25) недопустимость энергетики на основе горения, взрыва, расщепления материи;
- 26) энергетическая основа Цивилизации – вихревая энергия Вселенной;
- 27) техника и технологии жизнеобеспечения основаны на вихревых электромагнитных процессах Вселенной;
- 28) выполнение Закона минимального расхода энергии Вселенной на жизнеобеспечение человека (Цивилизации) – человек ориентирован на минимальные материальные потребности;
- 29) объективный учет уровня изъятия и уровня вложения каждым индивидуумом в Цивилизацию;
- 30) место, занимаемое индивидуумом в обществе (общественная значимость индивидуума), определяется уровнем его вложения в Цивилизацию;

31) распределение духовно – материальных благ индивидуально – адресное – по уровню вложения каждого в Цивилизацию;

32) материальное производство направлено на удовлетворение потребностей Цивилизации и на обеспечение благосостояния каждого члена Цивилизации;

33) система образования Цивилизации направлена на:

- развитие высшего Сознания индивидуума,
- развитие резонансно – интуитивного мышления;
- освоение способов получения знаний и информации через доступ к информационному слою Планеты;
- освоение способов формирования коллективного сознания;

-освоение способов формирования «критического числа» взаимодействий индивидуумов для создания волновых технологий материального производства, основанных на психической энергии человека;

- всеобщее научно - политехническое образование;

34) недопустимость борьбы за власть, недопустимость политических сообществ, недопустимость политической деятельности;

35) Цивилизацией (социумом, общиной) управляют выдвинутые обществом выдающиеся высокосоциальные высоконравственные высокоинтеллектуальные люди, работающие на основе Законов Вселенной на всеобщее благо;

36) базовая основа Цивилизации – Совесть – высший уровень сознания, духовности и нравственности каждого индивидуума;

37) труд – осознанная необходимость человека, т.к. в Цивилизации труд, это способ преобразования энергии Вселенной конкретным человеком в конкретной, доверенной ему, сфере жизни Цивилизации;

38) квалификация человека – это достояние Цивилизации (социума, общины), а не индивидуума, поэтому индивидуум ориентирован не на узкую специализацию, а на широкий диапазон профессиональной деятельности для всестороннего удовлетворения потребностей Цивилизации;

39) основой Цивилизации является воспитание детей – дети достояние Цивилизации, а не семьи;

40) каждый член Цивилизации должен заниматься тем, чему он соответствует своим уровнем вибраций, и Цивилизация обеспечивает ему эту возможность системой воспитания и образования;

41) в сети социумов Цивилизации каждый социум состоит из сети динамических социально – производственных группировок, которые оперативно формируются для решения возникшей конкретной социально – производственной задачи и оперативно расформируются сразу после ее решения;

42) недопустимость геномодифицированных технологий и продуктов питания, недопустимость психотропных и других видов негативного воздействия на существо человека.

«Вихревая резонансная модель Вселенной» показала, что человечество Земли не является Цивилизацией уже около 12000 лет!!!???

Это мы, ученые, убедили все человечество Планеты в том, что оно - «цивилизация». Это нам, ученым, очень хотелось, чтобы наша наука была наукой Цивилизации. Но, человечество Земли, погрязнув в хаосе и извращениях, не является Цивилизацией ни по каким параметрам.

Получив этот результат, авторы долго находились в состоянии шока!!!

Пока не осознали, что весь смысл создания «Вихревой резонансной модели Вселенной» 30 лет назад, заключался в получении именно этого результата, именно сейчас – мы, человечество Земли, Цивилизацией не являемся!!!

Отцы православной христианской церкви говорят: «Идущие во тьме, не знают куда идут». Это про нас, про человечество Земли, которое в течение 12000 лет «шло во тьме» к окончательной деградации, разрушая Цивилизацию до руин, но при этом «свято» веря, что именно оно является «цивилизацией» и всеми силами «развивало» эту «цивилизацию», насаждая капитализм на Планете, разрушая Природу, бесконечно воюя друг с другом, создавая все новые виды оружия массового уничтожения, паразитируя, эксплуатируя, наживаясь, друг на друге и создавая «стратегию золотого миллиарда».

«Вихревая резонансная модель Вселенной» осветила нам путь, как в темную ночь, Луна высвечивает на воде лунную дорожку. Модель указала нам (человечеству Земли) светлый галактический путь – Возрождение Цивилизации Земли и дала стратегию этого Возрождения. Но, само собой ничего не произойдет. Теперь все зависит от нас - от России. Или мы продолжаем жить, как жили, ничего не меняя. Или мы воспринимаем эту стратегию как дар Вселенной нам, русским, в надежде на то, что мы используем этот дар во благо всей Планеты. Эта стратегия не дана нам в эпоху разрушения – эта стратегия дана нам, человечеству Земли, в начале эпохи

развития. Эта стратегия не дана американцам, европейцам или китайцам – эта стратегия дана нам, русским, как единственной нации способной воспринять и реализовать эту стратегию на нашей Планете.

Проекция «Вихревой резонансной модели Вселенной» на современное российское общество показала, что технологический прорыв России и социальные преобразования российского общества не просто взаимосвязаны – они взаимообусловлены. Проекция показала, что социальных преобразований в России не будет без технологического прорыва, а технологический прорыв России не возможен без социальных преобразований российского общества – это единый инженерно – социально - экономический процесс. Для нас (России) это принципиально новая задача совершенно иного уровня сложности – уровня третьего тысячелетия. Эта задача требует нового мировоззрения, нестандартного мышления и системного подхода. И нам, русскому народу России, необходимо сформировать «критическое число» в российском обществе для решения этой задачи!!! Решая эту задачу, все народы России пойдут единым фронтом за русским – государствообразующим народом !!!

Проекция показала, что для обеспечения качественного технологического превосходства России на мировой арене необходимы: Национальная идея, реформа инженерного образования, технологический прорыв России, социальные преобразования в российском обществе и принятие новой конституции Российской Федерации, без участия американских «консультантов» и западных «доброжелателей» (в отличие от «колониальной» конституции РФ 1993 года).

Один из основных принципов Природы: «Каждая клетка в организме имеет своей целью здоровье организма – каждая клетка процветает только тогда, когда процветает организм», поэтому социальное устройство общества по принципу: **«Общее благо превышает личного» - это Закон Вселенной, заложенный в русского человека (славянина) на клеточном уровне (генетически)**. Поэтому для развития России необходимо, чтобы социальное устройство российского общества соответствовало этому Закону Вселенной.

Плыкин В. Д., Плыкина А. В., Шарипов А. Ю. / Plykin V. D., Plykina A. V., Sharipov A. Yu. Ижевск / Izhevsk

**НЕОБХОДИМОСТЬ РЕФОРМЫ
РОССИЙСКОГО ИНЖЕНЕРНОГО ОБРАЗОВАНИЯ С
ПОЗИЦИИ ПРЕЗИДЕНТА РФ
THE NEED FOR REFORM OF RUSSIAN ENGINEERING
EDUCATION FROM THE POSITION OF PRESIDENT OF THE
RUSSIAN FEDERATION**

Аннотация: Президент РФ Путин В.В. призывает русскую нацию к технологическому прорыву России, а для совершения этого прорыва Президент указывает на необходимость реформы российского инженерного образования, которое не соответствует требованиям времени.

Annotation. Russian President Vladimir Putin urges the Russian nation to a technological breakthrough in Russia, and to convert this breakthrough, the President points to the need for reform of Russian engineering education, which does not meet the requirements of the time.

Ключевые слова: технологический прорыв, природоподобные технологии, баланс биосферы и техносферы, инженер – ключевая фигура.

Key words: technological breakthrough that resemble natural ones technology, the balance of the biosphere and technosphere, the engineer is the key figure.

Анализ инженерной деятельности современного общества мы продолжим рассмотрением принципиальной позиции Президента РФ, Владимира Владимировича Путина, который призывает нас к технологическому прорыву России, а для совершения этого прорыва, Президент РФ указывает на необходимость реформы российского инженерного образования. На заседании Совета по науке и образованию при Президенте 23 июня 2014 года Владимир Владимирович Путин сказал:

«У нас заделы советского времени явно закончились или заканчиваются по многим направлениям. Весь мир и наша экономика втягиваются в новый технологический уровень совершенно другого качества... Сегодня лидерами глобального развития становятся те страны, которые способны создавать прорывные технологии и на их основе формировать собственную мощную производственную базу. Качество инженерных кадров становится одним из ключевых факторов конкурентоспособности государства и,

что принципиально важно, основой его технологической и экономической независимости» [1].

Президент РФ указал на несоответствие современной российской подготовки инженеров требованиям времени и необходимость реорганизации этого процесса: «Есть объективный запрос на перемены в системе подготовки инженерных кадров. Меняется не только технологический, но и весь уклад жизни, меняется и представление об инженерной деятельности, растут требования к этой профессии. Сегодня это должен быть профессионал высокого уровня, который не только обеспечивает работу сложнейшего оборудования, не только конструирует современную технику и машины, но, по сути, формирует окружающую действительность... Нужно изменить саму структуру образовательного процесса в технических ВУЗах... Нужно чтобы система подготовки инженерных кадров в полной мере отвечала вызовам времени, запросам общества, способствовала решению задач, которые сегодня стоят перед нашей экономикой в целом: это повышение конкурентоспособности, технологическое перевооружение промышленности, кардинальный рост производительности труда»[1].

Таким образом, Президент РФ призывает нас не к традиционному последовательному росту экономики страны и линейному развитию промышленного производства, а к технологическому перевооружению промышленности, к кардинальному росту производительности труда, к повышению конкурентоспособности России на мировой арене –

Президент РФ призывает нас к технологическому прорыву России.

Такие результаты могут быть достигнуты только переходом страны на новые технологические принципы, на формирование качественно новой окружающей действительности. Именно таких предложений ожидал Президент РФ от членов «Совета при Президенте по науке и образованию» на его заседании 23 июня 2014 года. Это следует из выступления Владимира Владимировича Путина на этом заседании [9].

Но, в выступлениях участников заседания прозвучали традиционные штатные проблемы высшего образования в России и предложения, направленные на ликвидацию дефицита инженерных кадров, повышение качества инженерного образования его приближением к практике (к производству). Президенту РФ лихо докладывали, что сейчас при приеме в

технические ВУЗы уже существует конкурс. И все говорили, как это здорово, что ситуация с инженерным образованием в России выправляется [1].

Но, это самообман!!!

Если высокий престиж инженера в советском обществе, созданный правительством СССР, делал престижным поступление в технический ВУЗ, то на инженерные специальности ВУЗов Советского Союза поступали лучшие выпускники советских школ, из которых выбирали лучших и из них готовили высококвалифицированных инженеров и ученых.

В настоящее время, когда в России обнулили престиж инженера, на инженерные специальности ВУЗов поступают выпускники школ, мягко говоря, среднего и ниже среднего уровня, которые не смогли поступить на другие более «престижные» специальности ВУЗов. Из такого контингента не получается квалифицированных инженеров. Такие инженеры не совершат технологического прорыва России – это наша российская трагедия. К этой трагедии привели Россию мы сами, бездумно перенося в Россию «очевидные» истины американской «демократии», и соглашаясь со всеми западными образовательными «новшествами», которые принесли нам американские «консультанты» в середине 1990 – х годов, которые разрушили эффективную систему советского образования. В результате, при достаточном количестве выпускаемых в стране инженеров, катастрофически не хватает квалифицированных специалистов. Президент РФ на заседании 23.06.2014 года сказал: «Предприятия буквально борются за грамотных профессионалов. Кадровый дефицит, а он наблюдается на наших ведущих предприятиях, стал сдерживающим фактором развития экономики, так же как и недостаточная квалификация выпускников технических ВУЗов. Для справки могу сообщить, многие наверно это знают, тем не менее скажу об этом вслух еще раз: в 2013 году в ходе опроса работодателей они оценивали подготовку выпускников ВУЗов по инженерным профессиям на 3,7 балла (!!!) по пятибалльной системе; по мнению работодателей, примерно 40% поступающих на работу выпускников ВУЗов нуждаются в дополнительной подготовке» [1].

Таким образом, российские технические ВУЗы выпускают специалистов среднего и ниже среднего уровня, которые не в состоянии совершить технологический прорыв России.

На заседании не было ни одного выступления по реорганизации инженерного образования, направленной на технологический прорыв

России, к которому призывает Президент РФ [9]. Это говорит только об одном – члены Совета, присутствовавшие на заседании, не работают в этом направлении.

Мы согласны с принципиальной позицией Президента Ассоциации инженерного образования России Похолкова Ю.П., который считает, что члены Совета и не должны этого делать – это не их функция. Кто должен определять концептуальную основу российского инженерного образования Похолков Ю. П. обозначил в своем докладе: «На современном этапе общественного развития России и в современных социально - экономических условиях доктрина инженерного образования не может определяться ни интеллектуальной элитой, ни правительственными структурами, ни отечественными и международными организациями. Ее содержание и основные положения должны быть определены «снизу», как результат осознанного движения научно – технической общественности, сопряженного с высшей степенью корпоративной и личной ответственности, как консенсус общества и государства...» [2].

В своей речи, на Генеральной Ассамблее ООН в 2015 году, Президент РФ сказал:

«Сегодня нам нужны качественно иные подходы. Речь должна идти о внедрении принципиально новых природоподобных технологий, которые не наносят урон окружающему миру, а существуют с ним в гармонии и позволят восстановить нарушенный человеком баланс между биосферой и техносферой. Это действительно вызов планетарного масштаба. Я убежден, чтобы ответить на него у человечества есть интеллектуальный потенциал».

Президент РФ убежден, что у человечества есть интеллектуальный потенциал, но для того, чтобы этот потенциал был у нас (у России) необходима радикальная реформа российского инженерного образования и науки, направленная на формирование российского интеллектуального потенциала – инженеров новой формации – высокообразованной высококвалифицированной высоконравственной инженерной прослойки российского общества. Эта прослойка должна быть патриотически ориентирована на технологический прорыв России, создавая природоподобную энергетику, принципиально новую технику и природоподобные технологии, как продолжение естественных природных процессов, которые должны гармонично взаимодействовать с Природой и не вызывать ее экологического возмущения.

Интеллектуальный потенциал для организации реформы

российского инженерного образования и принципиальные разработки альтернативной (природоподобной) энергетики, техники и природоподобных технологий, на которых необходимо обучать российскую инженерную элиту, у нас уже есть. Мы, профессора технических ВУЗов, не должны ждать этой реформы «сверху», мы сами должны начать ее «снизу», в своих технических ВУЗах – эта реформа нужна России, как воздух.

Наше, изложенное выше, видение инженера XXI века, как личности – Единицы Природы, которая системно формирует окружающую действительность, используя Законы Природы, совпадает с видением этой

профессии Президентом страны [1]. Более того, проведенный нами анализ подтверждает несоответствие современного инженерного образования потребностям российского общества XXI века и необходимость его реорганизации для совершения технологического прорыва России.

Библиографический список

1. Стенографический отчет о заседании Совета при Президенте по науке и образованию от 23 июня 2014 года, 16 : 30, Москва, Кремль <http://www.kremlin.ru/news/45962>, 29 с.

2. Похолков Ю. П., Агранович Б. Л. Основные принципы национальной доктрины инженерного образования [электронный ресурс]//[сайт ассоциации инженерного образования России]. – URL: <http://aeer.cctpu.edu.ru/winn/doctrine/doctrine-1.phtml> (дата обращения 24.04.2011).

Плыкин В. Д., Плыкина А. В., Шарипов А. Ю. / Plykin V. D., Plykina A. V., Sharipov A. Yu. Ижевск / Izhevsk

**ПРОМЫШЛЕННАЯ РЕВОЛЮЦИЯ В РОССИИ – КАК
ИНТЕЛЛЕКТУАЛЬНОЕ ПРОСТРАНСТВО ДЛЯ ФОРМИРОВАНИЯ
НОВОГО СОЦИУМА, НОВОГО МИРОВОЗРЕНИЯ И НОВОГО
ИНЖЕНЕРНОГО МЫШЛЕНИЯ**

**THE INDUSTRIAL REVOLUTION IN RUSSIA – AS AN
INTELLECTUAL SPACE FOR THE FORMATION OF A NEW
SOCIETY, A NEW WORLD VIEW AND NEW ENGINEERING
THINKING**

Аннотация. Закрытие российских технических ВУЗов или их слияние с гуманитарными ВУЗами – это стратегическая ошибка, это движение России не к технологическому прорыву, а к окончательному технологическому провалу.

Annotation. The closure of the Russian technical Universities or to merge them with humanitarian Universities is a strategic mistake, this movement of Russia is not technological breakthroughs, and to the final technological failure.

Ключевые слова: капитализм, социализм, коммунизм, цивилизация.

Key words: capitalism, socialism, communism, civilization.

Результат, который нам «выдала» «Вихревая резонансная модель Вселенной» - человечество Земли не является Цивилизацией уже около 12000 лет - явился для нас «взорвавшейся бомбой». Мы ожидали от модели всего, только не этого. Мы много раз перепроверили этот результат – он однозначен. В течение 30 лет «Вихревая резонансная модель Вселенной» отвечает на все вопросы и дает возможность строить ее проекцию на любой процесс и на любую систему [1].

Этот результат нужен был нам (людям Земли) как воздух.

Разрушив Цивилизацию на Земле, погрузившись в хаос и извращения,

человечество деградировало, но при этом продолжало считать себя

«цивилизацией» и созданный им социальный хаос и извращения

человечество возвело в ранг законов этой «цивилизации»: научных,

социальных, технологических, осуществляя на основе этих

«законов» еще большие разрушения на Планете. Этот результат нужен был нам для прозрения; для понимания того, что все множество проблем человечества Земли порождено неправильным устройством человеческого общества и сознанием человека, пораженным вирусом материализма; для понимания того, что в основе устройства человеческого общества в XXI веке должны лежать Законы Вселенной, а не извращения человеческого сознания, искаженного грубо материалистическим мировоззрением.

Осознав этот результат, нам стало стыдно за себя, за наших коллег,

ученых. Ведь это мы, ученые, на протяжении века убеждали человечество в том, что оно - человечество Земли - «цивилизация», не подозревая, что ни по каким параметрам оно не соответствует Цивилизации. Ведь это мы, ученые, формулировали «законы», создавали технику и технологии, которые разрушали Природу, разрушали духовное и нравственное начало в человеке и еще дальше вводили человечество Земли от Цивилизации. Ведь это мы, российские ученые, сейчас не противостоим «американским принципам» в российском образовании, а своим бездействием способствуем уходу российского общества от Цивилизации в сторону западного капитализма, который уже вошел в состояние агонии.

Российские СМИ сообщили, что в настоящее время Минобрнауки РФ осуществляет «повышение» уровня высшего образования в России, сотнями закрывая российские ВУЗы. СМИ сообщили, что за 2015 год в России ликвидировано около 600 ВУЗов, в том числе и технических. Да, есть необходимость в закрытии некоторых ВУЗов, но только не технических, потому что Президент РФ, Владимир Владимирович Путин, поставил задачу технологического прорыва России и реформы под эту задачу российского инженерного образования, как не соответствующего требованиям времени [2]. Руководство Минобрнауки РФ свело эту реформу к ликвидации технических ВУЗов России.

Закрытие российских технических ВУЗов или слияние их с гуманитарными ВУЗами - это стратегическая ошибка руководства Минобрнауки РФ!!!

Это движение России не к технологическому прорыву, а к окончательному технологическому провалу! Руководство Минобрнауки РФ торопится осуществить реформу российского образования под западную социально – политическую систему капитализма. Руководство Минобрнауки РФ применяет к

российским ВУЗам западные рыночные (капиталистические) методы организации их работы и западные рыночные (капиталистические) критерии оценки их деятельности. Руководство Минобрнауки РФ, «свято» веря в западную капиталистическую «цивилизацию», поспешно реформирует под нее образовательную систему России.

Это было бы правильно, обоснованно и приемлемо, если бы у России впереди было дальнейшее «процветание» капиталистического общества. Но, капиталистического «процветания» в России не будет. В России будет Цивилизация. Руководство Минобрнауки РФ должно знать, что с 2008 года в нашей солнечной системе начался галактический процесс (12960 – летний полупериод подъема) развития, который вошел в антирезонанс с мировым капитализмом на нашей Планете и запустил «хирургическую операцию» ликвидации мировой системы капитализма, как «раковой опухоли» в организме человечества Земли. Разрушение мирового капитализма происходит на наших глазах. Это видят эксперты, это видят простые люди. Этого не видит только тот, кто не хочет этого видеть.

Вибрации (излучение) начавшегося галактического 12960 – летнего полупериода (эпохи) развития соответствуют вибрациям Цивилизации (Закону Вселенной) - «Общее благо превыше личного». Вибрации эпохи развития вошли в резонанс с русской (славянской) генетической основой: «Общее благо превыше личного». Следовательно, с России

(с российского общества) начнется Возрождение Цивилизации на Земле.

Поэтому система школьного и высшего образования России должна реформироваться не под капитализм, а под Цивилизацию.

Система российского школьного образования должна реформироваться под всеобщее физико – математическое образование. Система российского высшего технического образования должна реформироваться под высшее политехническое (системотехническое) образование. Сейчас Президент РФ должен проявить мудрость соответствующую вождю нации и стать на позицию Сталина: «Мы построили крупную мировую индустрию. Самое важное с точки зрения строительства мы уже сделали. Нам осталось изучить технику и овладеть наукой. И когда мы сделаем это, у нас пойдут такие темпы, о которых сейчас мы не смеем и мечтать. И мы это сделаем ! » [3].

Анализируя развитие науки в СССР известный советский ученый Тимофеев – Ресовский написал: «Организация высшей школы на принципах политехнизма послужила основанием для создания мощной научно – производственной базы и фундаментальных наук в СССР».

После смерти Сталина Россия (СССР) осиротела. Вся политическая «мелочь», которая после него суетилась около власти ничего конструктивного в российское (советское) общество не привнесла – только «кукурузную» бестолковость и «кузькину мать» в 1960 – х; застой «развитого социализма», сформированный в 1970 – х дряхлыми старцами Политбюро КПСС; бездарное «ускорение», а затем разрушительную «перестройку» в 1980 – х; развал СССР коммунистами, «переодетыми» в демократов (народ их тогда называл «дерьмократами»), под руководством американских «консультантов», в начале 1990 - х.

Сейчас Президенту РФ нужна мудрость, чтобы подготовить нацию к промышленной революции и социальной реформе. Проекция «Вихревой резонансной модели Вселенной» на Россию показала, что галактическая эпоха развития выстроила российскую линию на Планете - все «срослось» - Россия «обречена» на развитие, процветание и мировое лидерство.

Сейчас Президенту РФ необходимо «увидеть» великую мудрость Сталина (действия Сталина и его планы развития страны соответствовали признакам Цивилизации) и направить Россию на политехническое образование. России необходимо всеобщее политехническое образование, потому что, Мир на пороге промышленной революции. Эта революция будет заключаться в переходе от современных заводов - монстров (другими мы сегодня заводы не представляем) к созданию принципиально новой социально - промышленной среды: сети перепрограммируемых мини – заводов и цифровых мини – производственных систем на базе компьютеров, Интернета, промышленной 3D – печати, 3D – сканеров, станков с ЧПУ, лазерных раскройных машин с ЧПУ, мини – литьевых и мини – литейных машин, промышленных сборочных роботов и автономных природоподобных источников энергии.

Мини–заводы (перепрограммируемые заводы) будут создаваться для производственных общин, цифровые мини – производственные системы - для индивидуального производства.

Мини – заводы могут создаваться в городах, в поселках, в селах, вне населенных пунктов, потому что им не нужна вся та мощная инфраструктура, которая нужна заводам – монстрам, им

не нужен персонал высшей квалификации, который нужен заводам – монстрам. У мини - заводов мини – очистные сооружения, мини - заводы экологически безопасны, им не нужен арсенал сложной и дорогостоящей технологической оснастки, они быстровозводимы из сборно – разборных конструкций, они с автономным энергоснабжением, они мобильны, они малозатратны.

Цифровую мини – производственную систему может создать отдельная российская семья или несколько семей близких людей. Следовательно, в такой семье должно быть минимум два инженера, которые в состоянии создать цифровое мини - производство, организовать, сопровождать и обслуживать его. Это должны быть инженеры новой формации - системотехники, с широким профессиональным диапазоном: инженер – механик – электрик – информатик – технолог!!! В наших российских ВУЗах необходимо готовить целую «армию» инженеров новой формации, наладчиков, производственных программистов и операторов цифровых мини – производственных систем.

Следовательно, нельзя разрушать российские технические ВУЗы – в них будущее России.

Индивидуальные цифровые мини – производственные системы обязательно начнут кооперироваться в производственные ячейки для создания более сложных изделий. Ячейки будут объединяться в производственные общины для создания и производства высокотехнологичных изделий. Между общинами не будет конкуренции, между общинами будет взаимодействие и взаимопомощь. Общины будут передавать друг другу оригинальные идеи, проекты, конструкторские и технологические решения и промышленная революция быстро охватит всю Россию. Пятьдесят процентов продукции цифровых мини - производств будет реализоваться в виде натурального обмена с другими мини – производствами. Оставшиеся пятьдесят процентов продукции будут изготавливаться только под конкретные заказы, которые будут распределяться социальной промышленной сетью через Интернет - это новый социальный уклад жизни: общинно – созидательный социум в российском обществе, который на основе мини – заводов и цифровых мини – производств, сформирует полную социальную занятость и ликвидирует понятие безработица.

Децентрализованная распределенная социально - производственная сеть на порядок упрощает нормативно - технологическую базу производства того или иного изделия. Если в современном высокотехнологичном производстве все

технологические процессы ориентированы на высококвалифицированный производственный персонал и для обеспечения качества продукции необходимы «вагоны» с томами ГОСТов, ОСТов, СТП, технических проектов, рабочих чертежей, рабочей конструкторской документации, технологических процессов и технологической рабочей документации, а также множество специалистов, умеющих работать с этими томами документации. То в перепрограммируемых мини – заводах и цифровых мини – производствах качество изделия обеспечивается цифровой моделью изделия, комплектом управляющих программ для производственного оборудования с ЧПУ и технологической инструкцией их использования. Этот комплект цифровой производственной информации должен проверяться и утверждаться соответствующим контрольным органом и передаваться через Интернет на все мини - заводы и цифровые мини – производства, направленные на производство данного изделия, по всей России. Это коренным образом меняет всю логистику страны, которая сегодня ориентирована на развоз по всей России заморских, западноевропейских и китайских товаров и изделий.

Мини – заводы и цифровые мини – производства быстро перепрограммируются под любые виды изделий и продукции конкретного направления использования. Поэтому продукция будет производиться там, где она нужна, в необходимом количестве и требуемого качества. Это принципиально меняет промышленно – социальный уклад жизни российского общества.

Сегодня только крупные промышленные предприятия (заводы – монстры), принадлежащие транснациональным корпорациям, владеют высокими технологиями, могут устойчиво удерживать технологическую дисциплину и обеспечивать высокое качество продукции. Транснациональные корпорации созданы на основе этого технологического неравенства, всеми силами сохраняют это неравенство и не допускают на рынок более мелких конкурентов.

Перепрограммируемые мини – заводы и цифровые мини – производства ломают это неравенство, потому что качество высокотехнологичного изделия в них определяется не высокой квалификацией персонала и не технологической дисциплиной предприятия (завода – монстра), а качеством цифровой модели изделия и качеством комплекта управляющих программ для станков с ЧПУ, промышленных установок 3 D - печати, мини – литьевых и мини - литейных машин, раскройных лазерных машин с ЧПУ и сборочных промышленных роботов. Цифровая модель

изделия, комплект управляющих программ для оборудования с ЧПУ и технологическая инструкция их использования могут быть переданы на любой перепрограммируемый мини – завод для производства высокотехнологичного изделия в любом городе России. В этом и заключается российская промышленная революция XXI века.

Планирование и управление потоком заказов будет осуществлять Центральный орган распределенной социально – промышленной сети через Интернет. Нет хаоса, нет конкуренции, нет кризисов - есть единство целей, единство планов, есть созидательное единство трудовых коллективов мини – заводов и всех цифровых мини – производств, в распределенной социально – промышленной сети.

Таким образом, промышленная революция плавно перейдет в социальную эволюцию российского общества (социальную реформу) – формирование общинно – созидательного социума. Этот социум и есть средний класс российского общества, о формировании которого сейчас так много говорят, но так мало делают. Начало формирования общинно – созидательного социума - это первый уверенный шаг к возрождению Цивилизации в России.

В настоящее время крупный бизнес в России подавляет малый бизнес и не дает ему развиваться. С началом промышленной революции индивидуальный бизнес и малый бизнес будут объединяться со средним бизнесом в общины, чтобы противостоять крупному бизнесу. Промышленная революция, создавая мини – заводы и цифровые мини - производства, объединяя индивидуальный, малый и средний бизнес, породит средний класс в России. Малая часть этого класса останется в рыночно – потребительском социуме. Но, основная масса среднего класса организуется в общинно - созидательный социум. Мини – заводы и цифровые мини – производственные системы эффективнее заводов – монстров и по себестоимости и по быстротенности производства изделий. Поэтому крупный российский бизнес не в состоянии будет конкурировать с сетью мини - заводов и под давлением среднего класса и промышленной революции будет распадаться и пополнять средний класс. Малая часть, распадающегося крупного бизнеса, вольется в общинно – созидательный социум. Но основная часть, распадающегося крупного бизнеса, пополнит средний класс рыночно – потребительского социума. Таким образом, средний класс России будет представлен двумя социумами: рыночно – потребительским и общинно –

созидательным. Но, успехи общинно – созидательного социума будут настолько высоки, что из рыночно – потребительского социума будет постоянный отток представителей среднего класса в общинно – созидательный социум. В итоге, как показала проекция модели, общинно - созидательный социум охватит около 90 % среднего класса России, 7 % охватит рыночно – потребительский социум и 3 % охватит социум братства (коммуны типа кибуцев).

Потребуется выпуск огромного количества промышленных роботов, станков с ЧПУ, лазерных раскройных машин с ЧПУ, мини – литевых и мини – литейных машин, промышленных установок 3D – печати различных типоразмеров и назначения, 3D – сканеров различных типоразмеров и т.д. Вот это и породит последнюю схватку транснациональных корпораций между собой за захват этого мирового рынка. Они будут биться «на смерть» и останутся только те, которые будут производить продукцию высшего качества. Причем, жесточайшая конкуренция между ТНК обеспечит низкие цены на эту высокотехнологичную продукцию. Но, эти изделия будут производиться ТНК только на первоначальном этапе промышленной революции.

С развитием промышленной революции, объединением людей в промышленно – социальные общины и появлением мини - заводов, промышленные общины организуют производство этих изделий своими силами и окончательно «похоронят» ТНК, без кризисов, без революций, естественно и плавно. Так завершится промышленная революция в России, так закончится период российского капитализма. Потому что, мини – заводы и мини - производственные системы обеспечат формирование производственных ячеек, которые обеспечат формирование промышленно – социальных общин, а общины своим сетевым взаимодействием создадут социально – промышленную сеть: «Российский общинно – созидательный социум» - начало возрождения Цивилизации на Земле.

Основной принцип системотехники гласит: «Невозможно увидеть структуру системы и понять ее функционирование, находясь внутри системы, будучи элементом системы, необходимо увидеть (понять) систему извне, поднявшись над системой». Поэтому невозможно увидеть правильность социального устройства общества, как системы, будучи элементом общества и находясь внутри этого общества, необходимо увидеть (понять) его извне, поднявшись над обществом. Человек этого сделать не может. Это может сделать «Вихревая резонансная модель Вселенной». Построив проекцию модели на современное

российское общество, авторы получили возможность подняться над обществом и получить вышеизложенные результаты. То, что изложено в данной статье - это реальная ситуация, которая ожидает Россию в недалеком будущем. Эту ситуацию (сценарий промышленно – социальной революции в России) показала проекция модели Вселенной. Россия должна интенсивно готовиться к промышленно - социальной революции. Через свою модель Вселенная предоставила нам и стратегию, и направление действий.

Над стратегией, изложенной в этой серии статей, профессор Плыкин работал с 1996 года, с самого начала развала русского инженерного образования американскими «консультантами». Эта стратегия не могла появиться раньше – к ней не было готово российское общество, не был готов Президент РФ, не было готово руководство Минобрнауки РФ, не был готов и сам автор, имея только разрозненные положения построения стратегии. Стратегия получила логическое завершение в течение последних трех лет.

Ранее мы рассмотрели ситуацию, в которой современный молодой талантливый инженер сегодня не заинтересован в технологическом прорыве России, потому что этот прорыв принесет дивиденды только олигархам, топ – менеджерам, российским капиталистам и чиновникам. Этот прорыв ничего не дает самому инженеру, его сотрудникам и его близким!!!

Все меняет промышленная революция (технологический прорыв). Она меняет направление человечества от глобализации к децентрализации и кооперации – к созданию социально – промышленной сети, которая охватит всю Россию, а затем весь Мир. Теперь талантливый инженер кровно будет заинтересован в технологическом прорыве России. Теперь он или сотрудник перепрограммируемого мини – завода и делает этот прорыв для повышения эффективности своего завода и для повышения благосостояния (общины) всего коллектива мини – завода, или он хозяин (руководитель) цифрового мини - производства и напрямую заинтересован в технологическом прорыве России.

В этом прорыве будут заинтересованы все граждане России, потому что все российское население распределится по мини – заводам и цифровым мини – производственным системам и будет производить всю продукцию, которую сегодня Россия завозит из – за моря, из западной Европы и из Китая. Промышленная революция осуществит полное импортозамещение и ликвидацию безработицы в России.

Сейчас к восприятию стратегии, изложенной в этой серии

статей готовы все. Сейчас Россия готова к возрождению Цивилизации в российском обществе, а галактический полупериод подъема (развития) инициирует это возрождение.

В этой связи руководство Минобрнауки РФ должно отбросить все положения и инструкции американских «консультантов» и рассматривать каждый технический ВУЗ не как отдельного игрока «свободного» рынка образовательных услуг, а как узел единой динамичной сети российских технических ВУЗов, как региональный центр технологического прорыва России. В этой сети каждому ВУЗу Минобрнауки РФ должно обеспечить доступ к ресурсам родственных российских ВУЗов. Эта сеть сгладит различия между периферийными и столичными ВУЗами. Эта сеть резко поднимет качество инженерного образования в России, потому что конкуренцию между техническими ВУЗами мы преобразуем в сотрудничество с единой целью – подготовка высококвалифицированной высокообразованной высоконравственной инженерной прослойки российского общества, мотивированной и патриотически направленной на технологический прорыв России, на возрождение Цивилизации в российском обществе. (Не капитализма, не социализма, не коммунизма, а - Цивилизации).

В каждом промышленном городе СССР были отраслевые технологические НИИ. Без них было невозможно развивать высокими темпами советскую промышленность. В возрождающейся России, функции технологических НИИ, необходимо возродить и возложить на региональные технические ВУЗы, превратив их в региональные центры технологического прорыва России, как в плане подготовки инженеров новой формации, так и в плане исследований и разработок прорывных природоподобных технологий и альтернативной природоподобной энергетики. Возрождающаяся Россия должна быть направлена на ликвидацию современного социального варварства, капиталистических извращений в стране и на возрождение Цивилизации в российском обществе.

Руководству Минобрнауки РФ необходимо не откладывая начать реформу российского школьного образования и высшего технического образования для формирования российского интеллектуального потенциала и обеспечения технологического и социального прорыва России, стратегия которого изложена в этой серии статей. Возглавить эту реформу необходимо Президенту РФ лично, а мы, русская техническая интеллигенция - профессора российских технических ВУЗов, будем осуществлять ее с большим энтузиазмом [1].

У авторов убедительная просьба к руководителям страны, к руководителям и ведущим специалистам Минобрнауки РФ, к ректорам, проректорам и профессорам российских технических ВУЗов - уважаемые коллеги, изложенная в этой серии статей, стратегия реформы российского инженерного образования и науки XXI века, направлена на объединение нас, русской технической интеллигенции, в стремлении возродить, знаменитое на весь Мир, русское инженерное образование, создаваемое в России до 1990 года в течение 150 лет, и вывести его на принципиально новый уровень, соответствующий XXI веку. Уверены, что мы больше не будем покорно реализовать «американские компетенции» в наших российских технических ВУЗах. Уверены, что нашими (русской технической интеллигенции) общими активными действиями предложенная стратегия станет стратегией Минобрнауки РФ в начале XXI века. Потому что, это стратегия достижения всеобщего блага российского общества, стратегия достижения личного процветания каждого гражданина России через процветание российского государства – это и есть начало возрождения Цивилизации на Земле. И это начало инициируется в России галактическим процессом (полупериодом подъема) развития!!!

Сейчас Вселенная за Россию!!! Сейчас Вселенная в резонансе с Россией!!! Сейчас мы, русские, опираясь на Национальную Идею

России и на Закон Критического Числа, должны использовать,

начавшийся галактический полупериод развития, для ликвидации социального варварства и капиталистических извращений в российском обществе, для возрождения российской промышленности, для вывода России в состояние процветания и мирового технологического лидерства, для начала Возрождения Цивилизации на Земле.

Библиографический список

1.Плыкин В. Д. Вихревая резонансная модель Вселенной. <http://viamidgard.info/news/video/1523-plykin-vd-novaya-model-vselennoy.html>. Плыкин. 2012

2. Стенографический отчет о заседании Совета при Президенте по науке и образованию от 23 июня 2014 года, 16 : 30, Москва, Кремль <http://www.kremlin.ru/news/45962>, 29 с.

3.Сталин. О задачах хозяйственников. Том 13, стр. 41

ФОРМИРОВАНИЕ КОРПОРАТИВНОЙ КУЛЬТУРЫ FORMATION OF CORPORATE CULTURE

Аннотация. Корпоративная культура является важным звеном в деятельности профессиональной образовательной организации. Формированию корпоративной культуры способствует использование своеобразных эталонов в корпоративной этике, обязательных для всех сотрудников правил и норм поведения.

Annotation. Corporate culture is an important element in the activities of professional educational organizations. The formation of corporate culture promotes the use of distinctive standards in corporate ethics, mandatory for all employees of the rules and norms of behavior.

Ключевые слова: корпоративная культура, профессиональная образовательная организация, модель поведения.

Key words: corporate culture, professional educational organization, a pattern of behavior.

В современном мире люди особо стремятся выбирать только лучшее. Когда человек стоит перед выбором работы, места учебы, рестораном он делает это осознанно и ему есть дело до статуса этого заведения. Работа любой организации строго регламентируется профессиональными нормами, многочисленными должностными инструкциями. Одним из таких видов норм является «корпоративная культура»

Корпоративная культура — совокупность моделей поведения, которые приобретены организацией в процессе адаптации к внешней среде и внутренней интеграции, показавших свою эффективность и разделяемых большинством членов организации. [2]

К тому же корпоративная культура это комплекс убеждений и ожиданий, разделяемых членами организации, эти убеждения формируют нормы, которые в значительной степени определяют поведение в организации отдельных личностей и групп.

Большинство авторов дают определение данному понятию, но у всех они схожи и передают одну и ту же мысль, это нормы поведения и деятельности для всех сотрудников данной организации.

Термин «корпоративная культура» появился в XIX веке и чаще всего применялся к бизнес-организациям. Но сейчас распространился на большинство сфер деятельности, в том числе и педагогические сообщества.

В данной статье мы рассмотрим формирование корпоративной культуры в профессиональной образовательной организации.

Для того, чтобы более четко понимать, как формируется корпоративная культура в профессиональных образовательных организациях, стоит разобраться для чего она нужна в данном учреждении и какие цели достигаются благодаря ее следованию.

Корпоративная культура профессиональной образовательной организации должна повышать комфортность пребывания и обучения студентов, а также осуществлять профессиональную деятельность педагогов.

Корпоративная культура повышает желание педагогических сотрудников работать, творить и учить чему-то новому. Она должна помогать добиваться единых ценностных ориентаций, представлений о принятом и неприемлемом способах взаимодействия, негласных правилах поведения.

Корпоративная культура формирует у сотрудников профессиональной образовательной организации и студентов чувство обоснованной гордости за свое образовательное учреждение.

К тому же, как свидетельствуют исследования ученых корпоративная культура профессиональных образованных организаций позволяет создать у участников образовательного процесса ряд жизненно важных нравственно-психологических установок:

- на ответственное отношение к выполнению обязанностей;
- на достойное участие в любой деятельности;
- на ответственное отношение к получению знаний;
- на уважительное отношение к руководству;
- на доброжелательное отношение;
- на требовательное и ответственное отношение к самому себе и т.п.

Перечисляя выше сказанные установки и цели, которые достигаются благодаря использованию корпоративной культуры, становится сразу понятно, что она определенно нужна в профессиональной образовательной организации и других заведениях.

В Федеральном законе «Об образовании в Российской Федерации» от 29 декабря 2012г. № 273-ФЗ раскрываются основные понятия «образование», «воспитание», «обучение». В их содержании говорится о приобретении обучающимися ценностных установок,

удовлетворении их потребностей и интересов, социализации обучающегося на основе социокультурных, духовно-нравственных ценностей, о принятых в обществе правил и норм поведения в интересах человека, семьи, общества и государства.[1]

В связи с этим ярко выражен образовательный и воспитательный потенциал корпоративной культуры.

Для того чтобы сформировать корпоративную культуру, нужно следовать нескольким стандартам:

1. Выработать миссию и основные цели.
2. Изучить сложившуюся организационную культуру. Выявить позитивные и негативные стороны.
3. Разработать мероприятия, направленные на достижение желательных целей.
4. Следовать строго разработанным планам действий.
5. Оценить успешность воздействий и внести необходимые коррективы.

Формирование корпоративной культуры в образовательном учреждении ничем не отличается, от формирования культуры в обычно организации. Но более направлено на взаимодействие студентов и педагогов, на развитие личности студентов и на творческую сторону обучения.

Формирование данного вида культуры происходит в основном за счет всех форм деятельности руководства и педагогического коллектива:

- подготовка содержания образовательного процесса, творческий подход к проведению занятий (направлять на формирование профессиональных знаний и включать в обучение изучение корпоративной культуры, способов делового общения, основных принципов избранной профессии);
- во время вне учебной деятельности желательно проведение различных традиционных мероприятий, с целью лучшего достижения формирования корпоративной компетентности педагогов и студентов.
- организация работы на производственной практике: внедрение в условия производства и трудового коллектива;
- повышение взаимодействия между руководством и педагогическим коллективом, вследствие которого повышается эффективность образовательного учреждения (совещания, педагогические советы, научно методические советы и т.д.);
- активное взаимодействие с родителями обучающихся;
- умение выглядеть в соответствии с профессией: внешний вид создает некий образ и мнение о педагоге;

- в любой ситуации с честью стараться поддерживать имидж своего образовательного учреждения;
- соблюдение распорядка и пунктуальность являются неотложными требованиями к каждому сотруднику коллектива и студентам образовательного учреждения;
- активная работа с внешними ресурсами (информации о проведенных, значимых мероприятиях для размещения на сайте, в газете.)

Подводя итог, хотелось бы добавить, что педагогический коллектив, который работает слаженно и активно – это источник соблюдения и развития традиций, установления норм поведения, передачи духовных и материальных ценностей своим воспитанникам и молодым педагогам образовательного учреждения. И если руководство стремится развивать в своих студентах и педагогах значимые личностные и профессиональные ценности, то корпоративная культура является отличным способом для достижения данной цели.

Библиографический список

1. Федеральный закон "Об образовании в Российской Федерации" от 29.12.2012 N 273-ФЗ (действующая редакция, 2016) [Электронный ресурс]
2. Нуруллина, Э.С. Корпоративная культура в сфере высших учебных заведений / Э.С. Нуруллина / Профессиональное образование: методология, технология, практика. – Челябинск: изд-во "ФГБОУ ВПО Челябинский государственный педагогический университет", – 2016. - №9. – С. 143– 147.
3. Гнатышина, Е.А. Концептуальные основы инновационного развития учреждения профессионально-педагогического образования / Е.А. Гнатышина //Высшее образование сегодня. - ООО "Издательская группа "Логос". - 2008. - № 3. - С. 57-59.
4. Савченков, А.В. Методика воспитательной работы: учебно-методическое пособие / А.В. Савченков. – Челябинск: Изд-во Цицеро, 2015. - 110 с.
5. Педагогика. Учеб.пособие для студ. высш. пед. учеб. заведений / В. А. Сластенин, И. Ф. Исаев, Е. Н. Шиянов; Под ред. В.А. Сластенина. - М.: Издательский центр «Академия», 2002. (дата обращения 1.04.2016)

*Радченко Т. А., Радченко П. Н. / Radchenko T. A., Radchenko P.N.
Костанай / Kostanai*

**ПРИМЕНЕНИЕ ИННОВАЦИОННЫХ ПОДХОДОВ НА ПРИМЕРЕ
ГРУППОВОГО ОБУЧЕНИЯ В СИСТЕМЕ ПОДГОТОВКИ
БАКАЛАВРИАТА
THE USE OF INNOVATIVE APPROACHES ON THE EXAMPLE
OF GROUP LEARNING IN THE TRAINING OF UNDERGRADUATE**

Аннотация. В статье рассмотрены инновационные технологии в высшей школе, а так же понятие и сущность группового обучения и способы его применения.

Annotation. The article considers innovative technologies in higher school, as well as the concept and essence of group learning and methods of its application.

Ключевые слова: инновационный подход, групповое обучение, рефлексия.

Key words: innovative approach, team teaching, and reflection.

XXI век – век не только информационных технологий, но и время новых инновационных подходов. На данном этапе современного образования Республики Казахстан одной из важнейших задач является усовершенствование качества подготовки специалистов подходящих к уровню международных стандартов. Одним из путей решения этой задачи может стать внедрение инновационных технологий обучения.

В настоящее время от современного преподавателя требуется не только дать студентам образование в виде системы знаний-умений-навыков, но и развивать возможности, воспитывать их как личность. Одним из инструментов подачи новых знаний может выступить метод группового обучения.

В своей статье, нам хотелось бы поделиться опытом применения групповой формы работы в системе подготовки бакалавров. Групповой метод мы стали применять после прохождения курсов по повышению квалификации проводимых Центром Педагогического мастерства совместно с АОО «Назарбаев интеллектуальные школы» и Кембриджским университетом. На начальном этапе у нас в сознании не складывался данный метод работы при проведении занятий со студентами, и возникало много вопросов, например, «как применить данный метод при проведении своих занятий с учетом специфики преподаваемой дисциплины».

Во время практики, которая была обязательной в рамках данного курса в вузе применяли на своих занятиях групповую работу. Для

того чтобы осуществить данный метод нами были взяты студенты разных групп и разных специальностей.

Групповая работа была использована по ряду дисциплин:

1. Лекция по методике преподавания информатике по теме «Содержание и структура школьного курса информатики».

2. Практическое занятие по информатике «Текстовый редактор MSWord».

На лекции студенты в группах обсудили содержание курса информатики, начиная с пропедевтики и заканчивая профильными направлениями. Для систематизации знаний составили постер (рисунок 1).



Рис. 1. Систематизация знаний в виде постера

При составлении постера велся диалог в группах, где каждый участник мог предложить свои идеи, происходило обсуждение по плану защиты.

А лабораторное занятие по дисциплине «Информатика» строилось следующим образом: перед тем как придти на занятие был разработан план занятия, где были описаны цели и задачи занятия. В начале занятия студенты были поделены на группы, используя карточки, на которых были написаны определения согласно определенным категориям. Студенты находили членов своей группы с использованием карточек на знание терминологии по ранее изученным темам. При этом, они объединялись согласно темам предложенным им на карточках в результате чего образовалось 4 рабочих группы. В группах оказались студенты с разным уровнем

знаний, разными индивидуальными возможностями. Вначале занятия студенты чувствовали неловкость и стеснительность в общении, но постепенно атмосфера стала более доброжелательной и открытой для общения. При обобщении полученных знаний лекционного материала, студентам сначала была предложена работа в парах, затем в группах по обсуждению ряда специальных вопросов (рисунок 2).



Рис. 2. Обсуждение вопросов в микрогруппах

Наблюдая за работой студентов, мы заметили, что в группах сразу выделились лидеры. Они взяли на себя ответственность за выполнение работы в группе в целом.

На следующем задании студенты, используя интернет-источники по теме занятия, отвечали на вопросы в группах (каждой группе для рассмотрения предлагался свой вопрос) и излагали освоенный материал на постере. Студенты оформляли постеры, затем спикер группы защищал свою работу, при этом группа сама выбирала спикера.

В результате совместной работы студенты были вовлечены в исследовательский процесс.

На заключительном этапе занятия были подведены итоги о результатах выполнения заданий и работе групп. Студенты, проведя взаимооценивание друг друга по критериям разработанным в начале занятия, успешно подводили итоги работы. Таким образом, проводилась оценка не только результата решения задачи, но и активность всей группы. В конце занятия, выработанные каждой группой результаты, обсуждались фронтально.

В результате проведения занятия групповым методом работы можно сделать такой вывод:

- Групповая форма работы, во-первых, повышает учебную и познавательную мотивацию студентов. Во-вторых, снижает уровень тревожности, по поводу страха оказаться неуспешным, некомпетентным в решении каких-то задач. В-третьих, повышает в группе уровень обученности, обеспечивая эффективность усвоения и актуализации знаний. При совместном выполнении задания происходит взаимообучение, поскольку каждый студент выполняет свою функцию в общей групповой работе. Именно групповая работа способствует улучшению психологического климата в студенческой группе, развитию толерантности, умению вести диалог и аргументировать свою точку зрения.

- В результате групповой работы у студентов повысился интерес к предмету, все студенты были заинтересованы и вовлечены в активную работу, студенты оценивали свою работу и работу товарищей; получали удовлетворение.

В дальнейшем мы планируем продолжать организовывать и проводить групповую работу студентов на различных типах занятий, как при изучении нового материала, так при повторении и закреплении учебного материала (на лабораторных и лекционных занятиях). Так как при этом преподаватель не выступает в роли единственного носителя знаний, а его функция заключается в создании коллоборативной среды и сопровождении процесса усвоения учащимися новых знаний и их закреплении.

Библиографический список

1. Руководство для тренера. Программа курсов повышения квалификации педагогических работников Республики Казахстан, АОО «Назарбаев Интеллектуальные школы», 2015.

***Руднев В. В. / Rudnev V. V.
Челябинск/ Chelyabinsk***

АНАЛИЗ ЦИКЛОВ ДВИГАТЕЛЕЙ ДЛЯ ГОРОДСКОГО ТРАНСПОРТА ANALYSIS ENGINE CYCLES FOR URBAN TRANSPORT

Аннотация. В статье на основе анализа циклов двигателей внутреннего сгорания предложено техническое решение повышения их эффективности в городских условиях эксплуатации непосредственным наддувом.

Annotation. On the basis of the analysis of the internal combustion engine cycles suggested technical solution to improve their effectiveness in urban environments direct charging.

Ключевые слова: двигатель внутреннего сгорания, циклы, наддув, сжатый воздух

Key words: Internal combustion engine, cycles, supercharging, compressed air

В двигателе строении давно идёт поиск наиболее эффективно-го процесса преобразования теплоты выделившейся при сгорании топлива в механическую работы вращения коленчатого вала двигателей внутреннего сгорания. Наиболее эффективным считается цикл двигателя Отто, но процесс изысканий не стоит на месте, и инженеры все чаще пересматривают позиции, какому циклу отдать предпочтение.

Инженером Ральфом Миллером был предложен цикл как способ совмещения достоинств двигателя Аткинсона с более простым поршневым механизмом двигателя Отто. Миллер вместо того, чтобы сделать такт сжатия механически более коротким, чем такт рабочего хода, придумал сократить такт сжатия за счет такта впуска, сохраняя движение поршня вверх и вниз одинаковым по скорости.

Были предложены два разных подхода: либо закрывать впускной клапан существенно раньше окончания такта впуска (или открывать позже начала этого такта), либо закрывать его существенно позже окончания этого такта. Первый подход у двигателистов носит условное название «укороченного впуска», а второй — «укороченного сжатия». В конечном счете оба этих подхода дают одно и то же: снижение фактической степени сжатия рабочей смеси относительно геометрической, при сохранении неизменной степени расширения (то есть такт рабочего хода остается таким же, как в двигателе Отто, а такт сжатия как бы сокращается — как у Аткинсона, только сокращается не по времени, а по степени сжатия смеси).

Второй подход считается несколько более выгоден с точки зрения потерь на сжатие, и поэтому именно он практически реализован в серийных автомобильных моторах Mazda «Miller Cycle» (такой мотор V6 объемом 2.3 литра с механическим нагнетателем довольно давно устанавливается на автомобиль Mazda Xedos-9, а недавно новейший «атмосферный» мотор I4 такого типа объемом 1.3 литра получила модель Mazda-2).

В таком моторе впускной клапан не закрывается с окончанием такта впуска, а остается открытым в течение первой части такта сжатия. Хотя на такте впуска топливно-воздушной смесью был заполнен весь объем цилиндра, часть смеси вытесняется обратно во

впускной коллектор через открытый впускной клапан, когда поршень движется вверх на такте сжатия. Сжатие смеси фактически начинается позже, когда впускной клапан наконец закрывается, и смесь оказывается запертой в цилиндре.

Таким образом смесь в двигателе Миллера сжимается меньше, чем должна была бы сжиматься в двигателе Отто такой же механической геометрии. Это позволяет увеличить геометрическую степень сжатия выше пределов, обуславливаемых детонационными свойствами топлива — приведя фактическое сжатие к допустимым значениям за счет вышеописанного «укорочения цикла сжатия». Другими словами, при той же фактической степени сжатия (ограниченной топливом) мотор Миллера имеет значительно большую степень расширения, чем мотор Отто (рис.1). Это дает возможность более полно использовать энергию расширяющихся в цилиндре газов, что, собственно, и повышает тепловую эффективность мотора, обеспечивает высокую экономичность двигателя и так далее.

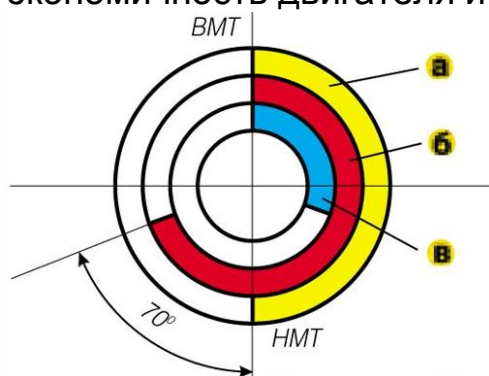


Рис 1 Длительность открытия клапанов на различных циклах

а. Отто; б. Аткинсона; в. Миллера

Выгода от повышения тепловой эффективности цикла Миллера относительно цикла Отто сопровождается потерей пиковой выходной мощности для данного размера двигателя из-за ухудшения наполнения цилиндра. Так как для получения такой же выходной мощности потребовался бы двигатель Миллера большего размера, чем двигатель Отто, выигрыш от повышения тепловой эффективности цикла будет частично потрачен на увеличившиеся вместе с размерами двигателя механические потери.

Английский инженер Джеймс Аткинсон предложил изменить соотношение времён тактов цикла Николауса Отто. В новом двигателе рабочий ход (3-й такт цикла Отто) был увеличен за счёт усложнения кривошипно-шатунного механизма. В настоящее время двигатель Аткинсона с компьютерным регулированием времён тактов применяется, например, в автомобилях «Toyota Prius», «Lexus HS

250h», «Lexus CT 200h» и «Ford Fusion», хотя примененный там принцип больше напоминает цикл Миллера.

Цикл Аткинсона позволяет получить лучшие экологические показатели и экономичность, но требует высоких оборотов. На малых оборотах выдаёт сравнительно малый момент и может заглохнуть.

На гибридных автомобилях особенно выгодно применение двигателя Аткинсона, так как на малых оборотах он не нагружается. Фактически на данном автомобиле применен не двигатель Аткинсона, а его упрощенный аналог, построенный по принципу цикла Миллера. Гибридный автомобиль разгоняется электро-мотором, который выдаёт полный момент в широком диапазоне оборотов.

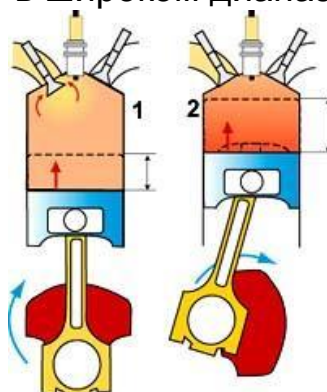


Рис. 2 Такт сжатия в цикле Аткинсона

1. Поршень идет вверх, но впускной клапан открыт, и часть горючей смеси вытесняется обратно во впускной коллектор; 2. Закрытие впускного клапана и начало сжатия происходят намного позже.

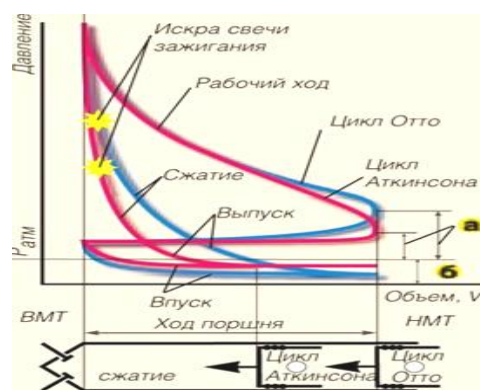


Рис. 3 Индикаторная диаграмма работы двигателей Отто и Аткнсона

а. потери выпуска; б. насосные потери

Аткинсон придумал свой цикл, который немного отличается от цикла Отто - его индикаторная диаграмма отмечена на рисунке 3. Отличие состоит в следующем:

Во-первых, объем камеры сгорания такого мотора (при том же рабочем объеме) меньше, и соответственно, выше степень сжатия. Поэтому самая верхняя точка на индикаторной диаграмме располагается левее, в области меньшего надпоршневого объема. И степень расширения тоже больше — а значит, эффективнее, на большем ходе поршня используем энергию отработавших газов и имеем меньшие потери выпуска. Далее идут такты выпуска и впуска.

Аткинсон продлил фазу впуска — поршень доходит до НМТ и идет вверх, а впускной клапан meanwhile остается открытым примерно до половины полного хода поршня. Часть свежей горючей смеси при этом выталкивается обратно во впускной коллектор, что повышает там давление — вернее, уменьшает разрежение. Это позволяет на малых и средних нагрузках больше открывать дроссельную заслонку. Поэтому линия впуска на диаграмме цикла Аткинсона проходит выше, и насосные потери двигателя оказываются ниже, чем в цикле Отто.

Такт сжатия, когда закрывается впускной клапан, начинается при меньшем надпоршневом объеме, что и иллюстрирует линия сжатия, начинающаяся с половины нижней горизонтальной линии впуска.

Для достижения хороших динамических показателей во всем рабочем диапазоне оборотов двигателя надо компенсировать выталкивание горючей смеси во время продленного впускного цикла, применяя наддув, в данном случае — механический нагнетатель. А его привод отбирает у мотора львиную долю той энергии, что удается отыграть на насосных и выпускных потерях. Применение цикла Аткинсона на безнаддувном двигателе гибридных автомобилей стало возможным благодаря тому, что он работает в облегченном режиме.

Поэтому при работе по этим циклам благодаря тому, что степень расширения оказывается выше, чем степень сжатия, еще и снижается термонагруженность двигателя. Поэтому циклы Миллера и Аткинсона называют циклами с высокой степенью расширения или циклами с внутренним охлаждением.

Еще один из способов повышения эффективных показателей двигателей как бензиновых, так и дизелей для гибридных автомобилей является способ непосредственного наддува.

Известно, что литровая мощность является функцией среднего эффективного давления, частоты вращения коленчатого вала, коэффициентов использования объема цилиндра и тактности.

Помимо некоторого увеличения среднего эффективного давления вследствие улучшения качества смесеобразования, повышения коэффициента наполнения и индикаторного КПД, значительный рост среднего эффективного давления можно получить путем увеличения давления воздуха на впуске. Этот метод увеличения среднего эффективного давления и, как следствие, литровой мощности двигателя давно известен и широко применяется на современных двигателях как метод наддува. Наиболее распространенным на двигателях мобильной техники является газотурбинный наддув. Основным недостатком этого варианта наддува является инерционность, которая отрицательно сказывается на приемистости двигателей.

Исключить этот недостаток, если обеспечить подачу сжатого воздуха через дополнительный клапан (см. рисунок 4) под большим давлением непосредственно в цилиндр двигателя в период, когда впускной и выпускной клапаны закрыты. Этот способ подразумевает не постоянную подачу сжатого воздуха в цилиндр, а только в случаях резкого ускорения транспортного средства или при возникновении кратковременных пиковых внешних нагрузок.

Для двигателей с непосредственным впрыском топлива установка дополнительного клапана позволяет использовать часть такта сжатия для нагнетания воздуха в аккумулятор. Наличие дополнительного клапана снижает термонагруженность деталей, и может быть использовано для повышения пусковых качеств двигателя, и обеспечения его высоких экономических показателей, за счет изменения степени сжатия в зависимости от начала открытия и закрытия указанного клапана на такте сжатия.

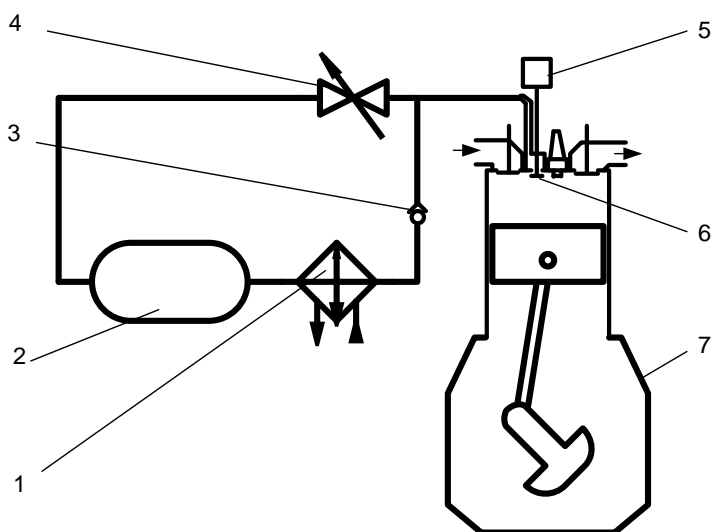


Рис. 4. Схема непосредственного наддува:

1 – компрессор высокого давления; 2 – аккумулятор сжатого воздуха (ресивер); 3 – система охлаждения; 4 – управляемый клапан подачи воздуха; 5 – блок электронного управления; 6 – нагнетательный клапан; 7 – поршневой двигатель внутреннего сгорания

Применение непосредственного наддува на двигателях внутреннего сгорания смесеобразованием способствует снижению вероятности возникновения детонации на режимах резкого ускорения, по причине охлаждения топливно-воздушной смеси за счет подачи холодного сжатого воздуха в цилиндр. В дизелях непосредственный наддув позволяет улучшить процессы смесеобразования при организации направленной подачи струи сжатого воздуха в камеру сгорания, снизить тепловую напряженность деталей цилиндропоршневой группы. Заметим, что предложенный способ повышения литровой мощности применим как на двигателях без наддува, так и на двигателях, оборудованных любыми системами наддува.

Библиографический список

1. Руднев, В.В. Непосредственный наддув как способ повышения приемистости ДВС / В.В. Руднев, В.С. Кукис, М.Л. Хасанова, О.И. Быстров // Науч. вестн. – Челябинск: ЧВВАКИУ, 2009. – Вып. 20. – С.122–124.
2. Пат. 85556 Двигатель внутреннего сгорания [Текст] / Руднев В.В., Хасанова М.Л., Кукис В.С. Приоритет 20.03.2009., опубли. 10.08.2009. Бюл. № 22.
3. Белоусов Е.В. Цикл Миллера и его реализация в судовых дизельных двигателях/ Е.В. Белоусов, В.В. Чернявский//Двигатели внутреннего сгорания. – Харьков: Национальный технический университет "Харьковский политехнический институт". 2013. – № 1. – С. 127-132.
- 4.http://www.rosavto42.ru/content/public/joker_content/joker_content2/tcycle_atkinson.html
- 5.https://ru.wikipedia.org/wiki/Цикл_Миллера.
- 6.Арав Б.Л. Концепция экологически безопасной комбинированной энергетической установки городского автомобиля/ Б.Л. Арав, В.В.Руднев // Вестник Рос.Акад. транспорта. - Вып.5. - Курган: КГУ, 2005.-С.112-114.
7. Руднев В.В. Комбинированные силовые установки для городского автомобиля/В.В. Руднев, К.Б. Нестеров, М.Л. Хасанова//Научные проблемы транспорта Сибири и Дальнего Востока. -2010. -№1. -С. 202-205.

*Руднев В. В., Семендяев К. Н. /
Rudnev VV, Semendyaev K. N.
Челябинск/ Chelyabinsk*

**ОСОБЕННОСТИ ПРЕПОДАВАНИЯ ДИСЦИПЛИНЫ «ЭЛЕКТРОТЕХНИКА, ЭЛЕКТРОНИКА И ЭЛЕКТРООБОРУДОВАНИЕ» ДЛЯ СТУДЕНТОВ ПЕДАГОГИЧЕСКИХ СПЕЦИАЛЬНОСТЕЙ
FEATURES TEACHING "ELECTRICAL, ELECTRONIC AND ELECTRICAL EQUIPMENT" FOR STUDENTS OF PEDAGOGICAL SPECIALTIES**

Аннотация. В статье анализируются особенности преподавания дисциплины «Электротехника, электроника и электрооборудование» для студентов педагогических специальностей. Ставятся цели, задачи дисциплины и даются рекомендации методики преподавания.

Annotation. The article analyzes the characteristics of teaching "Electrical engineering, electronics and electrical equipment" for the students of pedagogical specialties. Set goals, objectives and recommendations of discipline teaching methods.

Ключевые слова: электротехника, дидактика, принципы, дисциплина, научно-исследовательская деятельность

Key words: electrical engineering, didactics, principles, discipline, research activity

Обучение студентов педагогических специальностей опирается на основных понятия общей дидактики. В своем труде «Великая дидактика» Ян Амос Коменский определил правила, пути и подходы обучения.

Главным в дидактике это, открытие обоснований этапа обучения, поиск смысла образования, создание наиболее действенных путей и подготовку обучения.

Дисциплина электротехника, обладает своими специфическими особенностями и требует своих конкретных путей обучения. Дидактика обсуждает всеобщие дела и закономерности, свойственные преподаванию всех дисциплин, на знание которых нужно и необходимо ориентироваться при обучении и изучении каждой конкретной дисциплины [1].

Поэтому, методика изучения электротехнических дисциплин имеет свою суть исследования, т.е. конкретную сторону результативности, и методы изучения, при помощи которых реализуется процесс научно-исследовательской деятельности в изучении электротехники.

тротехники. В них входят теоретические и экспериментальные пути [2].

Целью изучения электротехнических дисциплин является теоретическая и практическая подготовка бакалавров педагогических специальностей в области электротехники и электроники в такой степени, чтобы они могли выбирать необходимые электротехнические, электронные, электроизмерительные устройства, уметь их правильно эксплуатировать и составлять совместно с инженерами-электриками технические задания на разработку электрических частей автоматизированных установок для управления производственными процессами. Основными задачами изучения дисциплины являются: формирование у студентов минимально необходимых знаний основных электротехнических законов и методов анализа электрических, магнитных и электронных цепей; принципов действия, свойств, областей применения и потенциальных возможностей основных электротехнических, электронных устройств и электроизмерительных приборов; основ электробезопасности; умения экспериментальным способом и на основе паспортных и каталожных данных определять параметры и характеристики типовых электротехнических и электронных устройств; использовать современные вычислительные средства для анализа состояния и управления электротехническими элементами, устройствами и системами [3].

При изучении электротехнических дисциплин необходимо придерживаться принципам научности, системности, доступности и наглядности, а также принцип единства рационального и эмоционального, принцип единства предметно-ориентированного и личностно-ориентированного обучения и принцип единства теоретического и эмпирического значения [4].

Принцип научности предполагает, что преподаваемый и изучаемый учебный материал соответствовал современным достижениям электротехники, не расходился с объективными научными фактами, теориями, закономерностями. Осуществление этого принципа означает, что информация, сообщаемая учащимся должна быть доказательной [5].

Принцип системности состоит в том, что изучаемый материал преподносится в конкретной последовательности и логистике, которые дает конкретное описание об учебной дисциплине. При этом осуществляется взаимосвязь разнообразных теорий, определений и закономерностей друг с другом. Для этого темы учебной программы должны быть организованы и структурированы, и должна быть организована конкретная преемственность и связь между изучаемыми дисциплинами [6].

Принцип единства рационального и эмоционального основан на знании студентами цели обучения, направленной на необходимость изучения данной дисциплины, демонстрирует постигнутый интерес к знаниям. В то же время самый чувствительный интерес к техническим объектам и факт, как наиболее мощный стимул к познанию электротехники [7].

Принцип единства предметно-ориентированного и личностно-ориентированного обучения. Электротехника как изучаемая дисциплина, это наука, которая имеет свое справедливое предметное содержание, так же как другие технические и гуманитарные изучаемые дисциплины. Электротехника должна преподаваться объективно и непредвзято. С одной стороны, дисциплина этой изучаемой науки значима для всех студентов. Поэтому у них возникает интерес отнести изученное к себе, приспособить их в жизни с целью утверждения. Выполнение принципа единства в этом отношении значимое сохранение необходимого равновесия предметно-ориентированного и личностно-ориентированного содержания на уроках по электротехнике.

Принцип единства теоретического и эмпирического значения является детализацией дидактического принципа единства определенного и философского. В соответствии с этим принципом, в изучении электротехники должны наилучше сочетаться, с одной стороны, изучении теоретических мыслей, их логические доказательства и, с другой стороны, конкретные опытные пути, на которых они держаться, которые их изображают.

Принцип доступности основывается в неизбежности соотнесения содержания принципов и методов преподавания с типом студентов или учащихся, их образовательными целями, возрастными особенностями, уровнем их подготовки. Поэтому, необходимо переходить от простого изложения материала к сложному, от легкого к трудному, от известного к неизвестному.

Принцип наглядности заключается в использовании органов чувств и образов при изучении. Главнейшее значение имеют визуализация процесса обучения, это означает, что визуальный анализатор у значительной части учащихся оказывается ведущим, и визуальное представление информации является очень объемным а, поэтому внедрение компьютерных технологий в образовательный процесс, способствует более качественному изучению материала.

Единство наглядного и устного содержания конкретная психологическая основа восприятия и усвоения учебного материала.

Принцип активности в обучении заключается в том, что оперативное усвоение знаний обучающимися реализуется только в том

случае, когда они проявляют самостоятельность в обучении. Активность в данном случае противопоставляется безынициативность.

Принцип связи исследования и изучения электротехники с жизненной ситуацией и с практикой. Этот принцип очень важен при изучении и преподавании электротехники студентам педагогических специальностей. Он состоит в том, что электротехнические определения и закономерности должны преподаваться и изображаться не только научными исследованиями, но и примерами в конкретной жизни, с которой встречаются студенты. Важно, чтобы они ощущали практическую применимость и пользу, которую дает знание дисциплины в повседневной жизни.

Библиографический список

1. Алексеева, Л. П. Личностно ориентированные педагогические технологии повышения квалификации мастеров производственного обучения учреждений НПО Текст.: дис.. канд. пед. наук/Л. П. Алексеева. Магнитогорск, 1999.-185 с.

2. Миронов, А.В. .Как построить урок в соответствии с ФГОС / - Волгоград: Учитель, 2014. - 174 с. ISBN 978-5-7057-3244-9

3. Цапенко, В.Н. Методика преподавания электротехнических дисциплин / В.Н. Цапенко; Самара, 2009. – 140 с.

4. Ишков, А.Д. Особенности реализации дополнительного профессионального образования в исследовательских университетах : монография / А.Д. Ишков; М-во образования и науки Росс. Федерации, ФГБОУ ВПО «Моск. гос. строит, ун-т». - М. : МГСУ, 2011. - 216 с. (Б-ка научи, разработок и проектов МГСУ). ISBN 978-5-7264-0570-4

5. Хасанова, М.Л. Опыт применения ментальных карт при изучении технических дисциплин/М.Л. Хасанова//«Подготовка профессиональных управленческих кадров: опыт, проблемы, инновационные образовательные технологии: сборник научных трудов. - Челябинск: Челябинский филиал РАНХиГС, 2015. -С. 163-167. - ISBN: 978-5-91970-041-8

6. http://conference.osu.ru/assets/files/conf_reports/conf12/195.doc . Основные методы преподавания дисциплины «электротехника» студентам электротехнических и не электротехнических специальностей в университетском колледже/ СерEDA В.Ю; - Оренбург, ОГУ, 2015

7. Руднев В.В. Проблемы создания комфортной инфобезопасной образовательной среды/Гнатышина Е.А., Белевитин В.А., Руднев В.В., Черновол И.Г., Пищальников В.Э./ Инновационные техно-

логии в подготовке современных профессиональных кадров: опыт, проблемы Сборник научных трудов. –Челябинск, 2016. С. 59-66.

*Рябина Е.В., Баранова А. Я. /
Ryabinina E.V., Baranova A. Ya.
Челябинск / Chelyabinsk*

СРЕДСТВА ИНЖЕНЕРНО-ЭКОНОМИЧЕСКОГО МЫШЛЕНИЯ БУДУЩИХ СПЕЦИАЛИСТОВ ПРОМЫШЛЕННЫХ ПРЕДПРИЯТИЙ MEANS OF ENGINEERING-ECONOMIC THINKING OF FUTURE SPECIALISTS OF INDUSTRIAL ENTERPRISES

Аннотация: В данной статье сформулировано понятие инженерно-экономического мышления и выделены средства данного мышления будущих специалистов промышленных предприятий.

Annotation: This article formulates the definition of engineering-economic thinking and allocated funds of the thinking of future specialists of industrial enterprises.

Ключевые слова: инженерное мышление, экономическое мышление, инженерно-экономическое мышление.

Key words: engineering thinking, economic thinking, engineering-economic thinking.

В настоящее время одно из наиболее важных условий развития экономики страны является обеспечение высокого качества инженерно-технического образования. Поэтому выпускники вузов должны быть компетентными в своей будущей области деятельности. Вследствие чего необходимо обратить внимание на направленность содержания обучения, которое должно включать в себя формирование инженерного мышления.

В условиях рыночной экономики для инженера наряду с творческим техническим мышлением становятся необходимыми: стратегическое, экологическое и экономическое мышление; понимание общих закономерностей цикличности производственно-экономического развития; умение правильно оценить фазу цикла, на которой находится процесс инновации в конкретном производстве или предприятии; умение прогнозировать ситуацию на развивающемся рынке спроса [3]. В связи с этим первостепенным становится развитие не просто инженерного мышления, а инженерно-экономического. Ведь развитый инженерно-экономический тип мышления способствует прогрессу производства и повышению качества труда.

Рассмотрим трактовки понятий «инженерное мышление» и «экономическое мышление».

Инженерное мышление – особый вид мышления, формирующийся и проявляющийся при решении инженерных задач, позволяющих быстро, точно и оригинально решать поставленные задачи, направленные на удовлетворение технических потребностей в знаниях, способах, приемах, с целью создания технических средств и организации технологий [1].

Экономическое мышление – способность познавать, обобщать принципиально новые процессы и явления, мыслить категориями современной экономической науки, уметь применять ее достижения на практике, умело оценивать события общественной и политической жизни с экономической точки зрения, используя различные источники информации, быть готовым использовать приобретенные знания о функционировании рынка труда, сферы малого предпринимательства и индивидуальной трудовой деятельности [2].

Анализируя данные подходы к формулировке этих понятий, мы сформулировали свое определение инженерно-экономического мышления:

Инженерно-экономическое мышление – это вид познавательной деятельности, позволяющей видеть проблему целиком, точно, быстро, оригинально и рационально решать поставленные задачи, направленные на удовлетворение технико-экономических потребностей в знаниях, умениях, качествах, способах и приемах, с учетом всех экономических расчетов, а также умение аргументировать свои действия, полученные результаты и делать выводы, на основе экономических факторов, влияющих на показатели деятельности [4].

Основная задача современного инженерного образования – подготовка компетентного специалиста, способного к саморазвитию и самореализации, умеющего решать нестандартные задачи, прогнозировать результат предстоящей деятельности и ориентированного на общечеловеческие ценности. Все это может быть сформировано у студента при грамотно направленных образовательных действиях со стороны компетентного преподавателя и готовности студента к восприятию профессиональных компетенций.

Таким образом, эффективность образования в значительной мере зависит от студента, то есть от его способностей в инженерной и экономической деятельности, эмоциональной готовности к соответствующему учебному процессу; и преподавателя, точнее его профессионального мышления, его способностей организации учебного процесса и эмоционального настроя.

Рассмотрим условия, которые стимулируют или тормозят формирование инженерно-экономического мышления.

Ситуативные факторы, отрицательно влияющие на формирование инженерно-экономического мышления студента:

1. лимит времени;
2. состояние повышенной тревожности или стресса;
3. желание быстро найти решение;
4. слишком сильная или слишком слабая мотивация;
5. фиксированная установка на конкретный способ решения и др.

Личностные факторы, отрицательно влияющие на формирование инженерно-экономического мышления:

1. неуверенность в себе или слишком сильную уверенность;
2. эмоциональную подавленность и устойчивое доминирование отрицательных эмоций;
3. отсутствие склонности к риску;
4. доминирование мотивации избегания неудачи над мотивацией стремления к успеху;
5. сильные механизмы личностной защиты и др.

Вследствие чего нами были выделены следующие средства инженерно-экономического мышления будущих специалистов:

1) Становление этого мышления непосредственно связано с решением профессиональных задач. Будущий специалист должен уметь составлять алгоритм решения технических, конструктивных, творческих задач, моделировать решение данных задач, комплексно подходить к их решению, учитывая широкие междисциплинарные связи, основываясь на экономическую составляющую.

2) Кроме того, основной акцент в процессе обучения необходимо делать не на лекционные, а на практические занятия, (тем более, что проблемы с получением различной информации в современном мире практически отсутствуют), чтобы приобретать больше практических навыков профессиональной деятельности и как следствие большее развитие инженерно-экономического мышления.

3) Научно-исследовательская работа студентов также является важным инструментом формирования инженерно-экономического мышления, так как развивает умение критично и независимо подходить к научной деятельности, четко, творчески и качественно выполнять исследовательскую работу. Систематическое участие в научной работе позволяет получить студенту собственный уникальный опыт участия в НИР, возможность формирования профессиональных компетенций.

4) Прохождение студентами практики на предприятиях формирует инженерно-экономическое мышление, так как происходит первоначальное приобретение опыта профессионального при-

менения полученных знаний для решения реальных производственных задач.

Для развития инженерно-экономического мышления студенту необходим определенный запас знаний и опыта, позволяющий ему видеть проблемы более широко и нестандартно. Поэтому первостепенна личная заинтересованность, мотивация и инициативность будущего специалиста, кроме того необходима правильная организация процесса обучения, включающая более практическую направленность.

Библиографический список

1. Дума, Е.А. Уровни сформированности инженерного мышления / Е.А. Дума, К.В. Кибяева, Д.А. Мустафина, Г.А. Рахманкулова, И.В. Ребро // Успехи современного естествознания. – 2013. – № 10. – С. 143-144
2. Евплова, Е.В. Состояние проблемы формирования личностной конкурентоспособности будущего педагога [Текст] / Е.В. Евплова // Педагогическое образование в России. – 2011. – № 4. – С. 121–127.
3. Мазанова О.Ю. О месте экономики в учебном плане общеобразовательного учреждения на современном этапе // Экономика образования. – 2008. №1. – С. 53-54.
4. Сазонова З.С., Чечеткина Н.В. Развитие инженерного мышления – основа повышения качества образования: Учебное пособие / МАДИ (ГТУ). – М.: 2007. –195 с.

***Рябинина Е. В., Шенмаер И. В. /
Ryabinina E.V., Shenmaier I. V.
Челябинск / Chelyabinsk***

МЕТОДЫ РАЗВИТИЯ ИНЖЕНЕРНО-ЭКОНОМИЧЕСКОГО МЫШЛЕНИЯ РУКОВОДИТЕЛЕЙ ПРОМЫШЛЕННЫХ ПРЕДПРИ- ЯТИЙ METHODS THE DEVELOPMENT OF ENGINEERING- ECONOMIC THINKING OF THE LEADERS OF INDUSTRIAL ENTER- PRISES

Аннотация. В данной статье раскрыто понятие инженерно-экономического мышления и методы его развития у руководителей промышленных предприятий.

Annotation. *This article discusses the concept of engineering-economic thinking and methods of development of managers of industrial enterprises.*

Ключевые слова: *инженерное мышление, экономическое мышление, инженерно-экономическое мышление.*

Key words: *engineering thinking, economic thinking, engineering economic thinking.*

В специфику работы руководителя на промышленном предприятии входит цель, заключающаяся в увеличении объема выпускаемой продукции путем повышения производительности труда, внедрения новой техники для развития и модернизации производства, а также в улучшении условий труда.

В связи с этим перед руководителем ставят различные задачи, среди которых можно выделить следующие:

- технико-технологические, которые выражают влияние, оказываемое организацией и нормированием труда на совершенствование структуры предприятия, специализацию производств, выбор оптимальных вариантов технологических процессов.

- экономические, выражающие направленность организации труда на создание такой системы взаимосвязи человека со средствами производства и друг с другом, которая обеспечивает максимальную производительность труда, минимальную себестоимость изготовления продукции, высокую рентабельность производства. [3]

Для решения выше перечисленных задач у управленца должно быть развито как экономическое мышление, так и инженерное. Существуют различные трактовки понятий данных видов мышления. Рассмотрим некоторые из них.

Экономическое мышление представляет собой совокупность взглядов и представлений, способов подхода к оценке экономической действительности и принятию решений, которыми люди непосредственно руководствуются в своей хозяйственной деятельности [6]. Экономическое мышление - это процесс познания человеком, социальной группой, обществом экономической действительности, экономических отношений, осознания своего места в них и выработки соответствующей экономической деятельности [5]. Из этих двух определения ясно, что познание экономической действительности способствует принятию решений и реализации осознанных действий в процессе экономических отношений. Под инженерным мышлением подразумевают вид мышления, проявляющийся при решении инженерных задач позволяющих быстро и точно решать поставленные задачи, направленные на удовлетворение технических потребностей [2]. Или инженерное мышление - это системное твор-

ческое техническое мышление, позволяющее видеть проблему целиком с разных сторон, видеть связи между ее частями. Инженерное мышление осознано и целенаправленно, сгенерировав идею, субъект ощущает потребность в ее конструктивной проработке, т.е. воплощении идей в реальный проект новой техники, технологии и т.д. [4].

Для руководителей промышленных предприятий рассмотренные нами виды мышлений занимают равные позиции и являются взаимосвязанными друг с другом. Поэтому на основе определений экономического и инженерного мышления введем новое понятие – инженерно-экономическое мышление. Инженерно-экономическое мышление – это процесс творческого технического мышления, включающий познание и отражение экономических отношений в ходе практической хозяйственной деятельности. Мы живем в среде постоянных изменений, а хороший руководитель не может не идти в ногу со временем, его мышление не должно отставать от происходящих перемен, в связи с этим развитие мышления у управленца является залогом успешной деятельности.

Рассмотрим методы развития инженерно-экономического мышления руководителей промышленных предприятий:

1. Формирование и рост прикладных практических навыков. Тип инженерного мышления должен строиться на основе набора практико-прикладных навыков в производственно-технологической, организационно-управленческой, информационно-аналитических и др. областях [1]. В свою очередь и экономическое мышление порождается практическим опытом человека.

2. Решение производственно-технических задач. Процесс решения производственно-технических задач может включать в себя как стандартизированные методы, так и творческий подход. Структура поиска решения задачи включает: нахождение всевозможных вариантов решения проблемы, анализ характеристик полученных вариантов и выбор оптимального решения.

3. Основой инженерного мышления являются высокоразвитое творческое воображение и фантазия, многоэкранное системное творческое осмысление знаний, владение методологией технического творчества, позволяющей сознательно управлять процессом генерирования новых идей [4]. Поэтому к развитию инженерно-экономического мышления можно отнести и развитие творческого мышления. Методы развития творческого мышления:

групповые методы:

- синектика;
- мозговой штурм;

- АРИЗ;
 - рабочие листы; личностные методы;
 - групповая динамика;
 - трансцендентальная медитация;
 - методика формирования целостности и веры в себя.
4. Посещение тренингов направленных на развитие мышления. В современном мире существуют различные тренинги, которые помогут в развитии всевозможных видов мышления у сотрудников и руководителей предприятия.
5. Ознакомление с актуальными направлениями научно-технического прогресса и получение новых экономических знаний так же являются хорошим методом для развития инженерно-экономического мышления. Руководители на промышленном предприятии сталкиваются с постоянным поиском решения проблем, решения технико-технологических и экономических задач. Инженерно-экономическое мышление способствует осуществлению данного поиска, развитие такого вида мышления содействует в принятии решений.

Библиографический список

1. Лысак В.И. Формирование инженерного мышления в процессе подготовки специалистов: традиционный подход и вызовы современности / В.И. Лысак, И.Л. Гоник, А.В. Фетисов, О.В. Юрова, А.В. Текин // Инженерное образование. - 2014. - №15. - С. 216-223.
2. Мустафина, Д.А. Негативное влияние формализма в знаниях студентов при формировании инженерного мышления / Д.А. Мустафина, И.В. Ребро, Г.А. Рахманкулова // Инж. образование. – 2011. – № 7. – С. 10-15.
3. Корнеева Н.Ю., Корнеев Д.Н., Менеджмент профессиональной образовательной организации: теория и практика инновационного развития/Н.Ю. Корнеева, Д.Н. Корнеев//В сборнике: Гармоничное развитие личности: психология и педагогика сборник научных трудов по материалам I Международной научно-практической конференции. 2016. С. 4-9.
4. Корнеев Д.Н., Базавлущкая Л.М., Корнеева Н.Ю. Система формирования организаторской культуры у менеджеров в условиях современного образовательного пространства/Д.Н. Корнеев, Л.М. Базавлущкая, Н.Ю. Корнеева//Вестник Челябинского государственного педагогического университета. 2016. № 2. С. 47-53.
5. Корнеев, Д.Н., Роль педагогической инноватики в подготовке конкурентоспособного выпускника./Корнеев Д.Н.//Вестник Юж-

но-Уральского университета. Серия: Образование. Педагогические науки № 36 (255)/2011

6. Корнеев Д.Н., Корнеева Н.Ю., Уварина Н.В. Проектирование и диффузия педагогических инноваций как методическая проблема современного непрерывного профессионального образования В сборнике: Методика профессионального образования: от теории к практике Сборник статей по итогам Всероссийской олимпиады по методике профессионального обучения. 2016. С. 60-69.

*Рябчук П. Г. / Ryabchuk P. G.
Челябинск / Chelyabinsk*

ФАКТОРЫ ПОТЕНЦИАЛА ИНЖЕНЕРНЫХ ВУЗОВ THE FACTORS INFLUENCING THE DEVELOPMENT OF ENGINEERING SCHOOLS

Аннотация. В статье рассмотрены проблемы выбора факторов для оценки потенциала инженерного вуза. Представлен анализ уровней факторов и принципов конкурентоспособности высших учебных заведений. Предложена методика оценки потенциала инженерного вуза с использованием методики бенчмаркинга.

Annotation. The article considers the problem of choosing the factors to assess the potential of engineering of the University. Presents an analysis of the levels of the factors and principles of competitiveness of higher educational institutions. The proposed method of assessing the potential of engineering of the University using the technique of benchmarking.

Ключевые слова: факторы конкурентоспособности вуза, конкурентоспособность образования, бенчмаркинг, методика оценки.

Key words: factors of competitiveness of the University, competitiveness of education, benchmarking, assessment methodology

В научной литературе последнего времени [1-4] достаточно детально изучен потенциал учреждений высшего профессионального образования. Потенциал учебного заведения указывает на его возможности адекватно отвечать требованиям потребителей его услуг. Так же следует отметить связь потенциала учебного заведения и его конкурентоспособность на рынке образовательных услуг. В целом, на конкурентоспособность педагогического вуза на рынке образовательных услуг влияют внешние и внутренние факторы, условно распределить которые можно на 4 уровня:

1. макроэкономические: демографические, внешнеэкономические и др.;

2. региональные: состояние финансирования школ в регионе, уровень деловой активности в регионе, уровень средств, выделяемых муниципалитетами на целевую подготовку педагогических кадров;

3. микроэкономические: конкуренты, поставщики, абитуриенты, потребность муниципальных образований в педагогических кадрах;

4. внутренние: профессорско-преподавательский состав, контингент обучающихся, материально-техническая база и др. [5]. Применительно к педагогическим вузам феномен конкурентоспособности изучен крайне слабо. Авторский анализ убеждает в целесообразности рассмотрения понятия конкурентоспособности в узком и широком понимании. Конкурентоспособность педагогического вуза в узком понимании обеспечивается более высокой результативностью по сравнению с результатами деятельности вузами – конкурентами. Конкурентоспособность в широком понимании – комплексная характеристика эффективности деятельности, использования ресурсного потенциала, качества процессов функционирования, степень адекватности требованиям системы народного образования. Исходя из предлагаемого авторского взгляда на конкурентоспособность инженерного образования можно сделать вывод об актуализации определённых принципов ее обеспечения:

1. Комплексный подход, обеспечивающий учет факторов внешней конкурентной и институциональной среды; процессы внутренней организации деятельности, ресурсный потенциал учреждения; показатели результативности уставной деятельности (качество и эффективность оказания образовательных услуг).

2. Дифференцированный подход к исследованию и учету факторов конкурентоспособности педагогического вуза направляет его менеджмент на учет особенности основной деятельности (образовательная, научная и воспитательная.).

3. Бенчмаркинг исследование педагогического вуза предполагает разработку тактических и стратегических задач его развития с учетом угроз и возможностей вузов – конкурентов.

Использование такого метод как бенчмаркинг, обеспечивает возможность оценки потенциала отдельных его элементов относительно лучших значений данного показателя в выборке [6].

Бенчмаркинг – метод контроля и управленческая процедура внедрения в практику организации технологий, стандартов и методов работы лучших компаний – аналогов [8].

Применяя метод бенчмаркинга при оценки показателей деятельности педагогического вуза оценим значение каждого из i показателей j -го вуза:

$$I_{ij}^m = \frac{i_j - i_{\min}}{i_{\max} - i_{\min}}; \quad (1)$$

где, i_{\min} – минимальное значение i -го показателя среди выборки j вузов.

i_{\max} – максимальное значение i -го показателя вузу лидера среди выборки j вузов региона.

m – показателей деятельности университета.

Получив значение результирующего критерия оценки потенциала вуза в диапазоне $[0; 1]$ строится рейтинг выборки вузов, на основании чего регулирующие органы или менеджмент педагогического вуза может сформировать стратегию повышения конкурентоспособности образовательной организации, системы педагогического образования в регионе в целом. Представленная в статье методика оценки потенциала инженерных вузов региона на основе бенчмаркинга позволяет выделить специфические черты технического вуза и особенности его деятельности в сравнении с другими категориями вузов. Предлагаемый подход дает возможность выявлять сильные и слабые стороны образовательной организации и отдельных направлений ее деятельности. Ценностью для руководства университета является возможность экстраполяции показателя потенциала на основании данных прошлых отчетных периодов и в разработке стратегии развития образовательного комплекса. Для региональных органов власти предложенная методика позволяет осуществлять отбор опорного вуза с целью фокусирования усилий по повышению качества высшего педагогического образования. Ожидаемые научные результаты от реализации предлагаемого методологического подхода послужат совершенствованию процесса подготовки будущих бакалавров, магистров, аспирантов и докторантов в инженерных вузах региона в целом и в заведениях г. Челябинска, в частности. Апробированная методика позволит выявить критерии конкурентоспособности вузов и укрепить положение учебных заведений города на рынке образовательных услуг региона.

Библиографический список

1. Белоусов И.В. Методические основы оценки научно-инновационного потенциала вуза и стратегия активизации его раз-

вития: автореферат дисс. ... канд. экон. наук / И.В. Белоусов. – СПб, 2011. – 22 с.

2. Гальдикас В.А. Оценка реализации кадрового потенциала в системе управления образовательными услугами вуза : дисс. ... канд. экон. наук / В.А. Гальдикас. – СПб, 2012. – 206 с.

3. Гисина О.Г. Предпринимательский потенциал вуза как источник обеспечения конкурентоспособности на рынке образовательных услуг : дисс. ... канд. экон. наук / О.Г. Гисина. – Майкоп, 2013. – 148 с.

4. Кортвов С.В. Инновационный потенциал и инновационная активность вузов УрФО / С.В. Кортвов // Университетское управление: практика и анализ. – 2004. – № 1. – С. 61–68.

5. Корнеева Н.Ю., Корнеев Д.Н., Менеджмент профессиональной образовательной организации: теория и практика инновационного развития/Н.Ю. Корнеева, Д.Н. Корнеев//В сборнике: Гармоничное развитие личности: психология и педагогика сборник научных трудов по материалам I Международной научно-практической конференции. 2016. С. 4-9.

6. Корнеев Д.Н., Базавлуцкая Л.М., Корнеева Н.Ю. Система формирования организаторской культуры у менеджеров в условиях современного образовательного пространства/Д.Н. Корнеев, Л.М. Базавлуцкая, Н.Ю. Корнеева//Вестник Челябинского государственного педагогического университета. 2016. № 2. С. 47-53.

7. Корнеев, Д.Н., Роль педагогической инноватики в подготовке конкурентоспособного выпускника./Корнеев Д.Н.//Вестник Южно-Уральского университета. Серия: Образование. Педагогические науки № 36 (255)/2011

8. Корнеев Д.Н., Корнеева Н.Ю., Уварина Н.В. Проектирование и диффузия педагогических инноваций как методическая проблема современного непрерывного профессионального образования В сборнике: Методика профессионального образования: от теории к практике Сборник статей по итогам Всероссийской олимпиады по методике профессионального обучения. 2016. С. 60-69.

*Савченков А. В. / Savchenko A. V.
Челябинск / Chelyabinsk*

**ФОРМИРОВАНИЕ ИНЖЕНЕРНОЙ КУЛЬТУРЫ В ПРОЦЕССЕ
ДУЛЬНОГО ОБУЧЕНИЯ В РАМКАХ СЕТЕВОГО
ВЗАИМОДЕЙСТВИЯ ОБЩЕОБРАЗОВАТЕЛЬНЫХ
ОРГАНИЗАЦИЙ С ПРОФЕССИОНАЛЬНЫМИ
ОБРАЗОВАТЕЛЬНЫМИ ОРГАНИЗАЦИЯМИ**

THE FORMATION OF THE ENGINEERING CULTURE IN THE PROCESS OF MUZZLE TRAINING IN THE FRAMEWORK OF NETWORK INTERACTION OF EDUCATIONAL INSTITUTIONS WITH PROFESSIONAL EDUCATIONAL ORGANIZATIONS

Аннотация. В статье рассмотрена проблема формирования инженерной культуры в процессе дульного обучения. Представлен анализ понятия инженерная культура, рассмотрена проблема сетевого взаимодействия общеобразовательных организаций с профессиональными образовательными организациями.

Annotation. The article considers the problem of formation of the engineering culture in the process of muzzle training. Presents an analysis of the concepts of engineering culture, the problem of network interaction of educational institutions with professional educational organizations.

Ключевые слова: инженерная культура, общеобразовательных организации, профессиональные образовательные организации, дуальное обучение.

Key words: engineering culture, educational institutions, professional educational organizations, dual training.

Происходящие в обществе социально-экономические изменения предъявляют новые требования к личности рабочего и специалиста. На первый план выдвигается способность быть субъектом своего профессионального развития, самостоятельно находить решения социально и профессионально значимых проблем в условиях быстро меняющейся действительности [10]. Смена целевых ориентиров связана с обеспечением социальной функции образования как важного фактора социальной стабильности и направлена, прежде всего, на формирование общечеловеческих ценностей и формирование культуры личности [1,2]. Инженерная культура рассматривается с позиции философии и историко-социального развития общества и личности, как совокупность факторов: технико-технологической оптимизации и понимания социокультурных смыслов использования техники и технологии в обществе. Исследуются различные составляющие инженерной культуры: инженерное творчество, инженерная этика, развитие профессиональной деятельности (В.И. Алешин, Н.Г. Багдасарян, К.В. Борисова, В.Г. Горохов, Н. Н. Грачев, Е.А. Климов, А.К. Маркова, И.М. Орешников, А.И. Половинкин, А.Т. Шумилин, А. Ф. Эсаулов и др.) [6,7,8,10]. Культура инженерной деятельности определяется, главным образом, уровнем общей культуры человека, его опытом и индивидуальными способностями, в которых и проявляется культурное/не культурное отно-

шение к профессиональной деятельности. Поэтому, культура инженерной деятельности является важнейшей составляющей общечеловеческой культуры и профессиональной компетентности будущего специалиста и состоит в том, чтобы способы профессиональной деятельности и ее результаты соответствовали нормам и стандартам, соотносились с требованиями взаимозависимости и взаимообусловленности системы «человек – техника – природа – общество» [3,4]. Продукты инженерно-профессиональной деятельности, инженерные «открытия» должны быть не просто востребованными человеком и обществом, но, прежде всего, значимыми и безопасными для жизни и здоровья, основанными на принципах бережливого производства [1,7,9]. Одной из задач модернизации региональной системы образования является формирование образовательных сетей, разработка и внедрение сетевой формы реализации образовательных программ и проектов для обеспечения доступности и выбора качественного образования. Решение данной задачи предполагает: развитие и совершенствование сетевого взаимодействия общеобразовательных организаций с профессиональными образовательными организациями [6,7]. Инновационной формой сетевого взаимодействия образовательных организаций среднего профессионального и среднего образования служит дуальное обучение. Дуальное обучение – вид профессионального образования, при котором практическая часть подготовки проходит на базе среднего профессионального образования, а теоретическая часть – на базе общеобразовательной организации [4,5,7]. Основным предназначением дуального обучения учащихся на базе техникума является формирование трудовой и технологической культуры обучающегося, системы технологических знаний и умений, воспитание трудовых, гражданских и патриотических качеств его личности, их профессиональное самоопределение в условиях рынка труда, формирование гуманистически ориентированного мировоззрения. Дуальное обучение является необходимым компонентом общего образования обучающихся, поскольку предоставляет им возможность применить на практике знания основ наук [3,4].

Внедрение сетевого взаимодействия образовательных организаций для реализации дуального обучения позволило: 1) оказать существенное влияние на личностно-ориентированное развитие обучающихся и на развитие творческих способностей, познавательных интересов, технического мышления, пространственного воображения, интеллектуальных, творческих, коммуникативных и организаторских способностей, профессиональную ориентацию через развитие их умений ориентироваться в мире профессий, оценивать свои профессиональные интересы и склонности к изучаемым видам

трудовой деятельности, составлять жизненные и профессиональные планы; 2) повлиять на формирование культуры труда, уважительного отношения к труду и результатам труда, самостоятельности, ответственного отношения к профессиональному самоопределению; овладение общетрудовыми и специальными умениями, необходимыми для поиска и использования технологической информации, проектирования и создания продуктов труда, ведения домашнего хозяйства, самостоятельного и осознанного определения своих жизненных и профессиональных планов [9,10]; 3) способствовать развитию коммуникативных, творческих и организационных способностей, необходимых для последующего профессионального образования и творческой деятельности; получение опыта применения политехнических и технологических знаний и умений в самостоятельной практической деятельности. Внедрение дуального образования в школах особенно актуально, т.к. будет готовить выпускников с рабочей специальностью, востребованных на предприятиях. Ведь уровень безработицы касается, прежде всего, молодежи, не имеющей никакой профессиональной подготовки. Тенденция эта может сохраниться и даже усилиться. Основным поставщиком рабочей силы для предприятий должна стать молодежь, в настоящий момент не достигшая трудоспособного возраста. С введением дуального образования в общеобразовательных школах основной рабочей силой будет являться молодёжь города.

Библиографический список

1. Корнеева Н.Ю., Корнеев Д.Н., Менеджмент профессиональной образовательной организации: теория и практика инновационного развития/Н.Ю. Корнеева, Д.Н. Корнеев//В сборнике: Гармоничное развитие личности: психология и педагогика сборник научных трудов по материалам I Международной научно-практической конференции. 2016. С. 4-9.
2. Корнеев Д.Н., Базавлуцкая Л.М., Корнеева Н.Ю. Система формирования организаторской культуры у менеджеров в условиях современного образовательного пространства/Д.Н. Корнеев, Л.М. Базавлуцкая, Н.Ю. Корнеева//Вестник Челябинского государственного педагогического университета. 2016. № 2. С. 47-53.
3. Корнеев, Д.Н., Роль педагогической инноватики в подготовке конкурентоспособного выпускника./Корнеев Д.Н.//Вестник Южно-Уральского университета. Серия: Образование. Педагогические науки № 36 (255)/2011
4. Корнеев Д.Н., Корнеева Н.Ю., Уварина Н.В. Проектирование и диффузия педагогических инноваций как ме-

тодическая проблема современного непрерывного профессионального образования В сборнике: Методика профессионального образования: от теории к практике Сборник статей по итогам Всероссийской олимпиады по методике профессионального обучения. 2016. С. 60-69.

5. Савченков, А.В. Методика воспитательной работы: учебно-методическое пособие / А.В. Савченков. – Челябинск: Изд-во Цицеро, 2015. - 110 с.

6. Савченков, А.В. Преемственность суза и вуза, как форма интеграции в образовании / А.В. Савченков / научный журнал "Азимут научных исследований: педагогика и психология" - Тольятти: типография «Полиар Плюс». - 2016. - том 5. - № 3(16). - С. 146 - 150.

7. Савченков, А.В. Проблема развития инженерного мышления в условиях профессионального образования / А.В. Савченков / пропедевтика инженерной культуры обучающихся в условиях модернизации образования: сборник материалов Всероссийской науч.-практ. конф. с межд. участ. 2-3 декабря 2015 г., г. Челябинск, / под ред. В.В. Садырина, Е.А. Гнатышиной и др. - М.: ООО "Лаборатория знаний", 2015. - С. 326 - 330.

8. Савченков, А.В. Развитие эмоциональной устойчивости будущих педагогов: педагогическое осмысление / А.В. Савченков / Педагогика высшей школы: траектории развития: коллективная монография / под ред. проф. Е.Ю. Никитиной. – М.: Гуманитар. изд. центр ВЛАДОС, 2010. – С. 237 – 251.

9. Савченков, А.В. Результаты инновационной деятельности по развитию профессиональных компетенций обучающихся СПО с девиантным поведением / А.В. Савченков // Инновационное развитие профессионального образования. - Челябинск, Изда-во ГБОДПО(ПК)С "Челябинский институт развития профессионального образования" - 2015. - № 2 (8). - С. 52-53..

10. Савченков, А.В. Теоретико-педагогический анализ проблемы преемственности подготовки специалистов на основе сетевого взаимодействия учреждения СПО и вуза / А.В. Савченков, А.А. Саламатов, П.В. Лизунов // Сетевое взаимодействие как форма реализации государственной политики в образовании: сб. материалов Всерос. науч.-практ. конф. с межд. участ. 18-19 февраля / под ред. В.В. Садырина, Е.М. Дорожкина, Е.А. Гнатышиной и др. - Челябинск: СИМАРС, 2015. - с. 209-212.

**Самсонов Б.В., Евграфова О. Н. /
Samsonov B. V., Evgrafova O. N.
Чебоксары / Cheboksary**

**ВЛИЯНИЕ ИНЖЕНЕРНОЙ КУЛЬТУРЫ НА РАЗВИТИЕ
СТРОИТЕЛЬСТВА И АРХИТЕКТУРЫ**

THE INFLUENCE OF ENGINEERING CULTURE ON THE DEVELOPMENT OF CONSTRUCTION AND ARCHITECTURE

Аннотация. В статье рассматривается культура как источник формирования целостного восприятия архитектуры в строительстве, также приводятся примеры известных построек, где инженерная культура сыграла большую роль при разработке городского ансамбля.

Annotation. The article discusses culture as a source of the formation of a holistic perception of architecture in construction, there are also examples of known constructions, where the engineering culture played a major role in the development of the urban ensemble.

Ключевые слова: культура, инженерная культура, строительство, архитектура

Key words: culture, engineering culture, engineering, architecture and construction.

Современные изменения в социально-экономическом устройстве России обуславливают реформирование системы образования и предполагают коренные изменения в образовательной системе. Смена ориентиров и взглядов связана с обеспечением социальной функции образования как важного фактора социальной стабильности и направлена на формирование общечеловеческих ценностей и культуры.

Процесс освоения культуры как системы ценностей представляет собой развитие самого человека и становление его как творческой личности, способной принимать решения в ситуациях морального выбора, обеспечивать устойчивое развитие, гармоничное соединение человека и природы, человека и техники, их «сотворчество» [5].

Природа и культура образуют жизненную среду обитания человека, они являются главными источниками его существования. Культура позволяет человеку становиться интеллектуально-духовной, нравственной, творческой личностью. Поэтому сохранение культуры важно и необходимо, так же как и сохранение природы [4].

Рассмотри понятие культура. Культура – это система средств человеческой деятельности, благодаря которой программируется, реализуется, стимулируется активность индивида, групп, человечества в их взаимодействии с природой и между собой. Эти средства создаются людьми, постоянно совершенствуются и состоят из трех

содержательных типов культур - материальной, социальной и духовной [3].

Инженерная культура рассматривает совокупность факторов: технико-технологической оптимизации и понимания социокультурных смыслов использования техники и технологии в обществе.

В архитектуре и строительстве инженерная культура влияет на понимание человека как нужно правильно строить архитектуру. Она раскрывает основные правила при строительстве архитектуры.

Архитектура – одно из основных пространственных искусств, художественно организованное пространство для жизнедеятельности человека, совокупность составляющих его объектов, совокупность творческих Процессов, направленных на создание такого процесса.

Рассмотрим основные объекты архитектуры, где инженерная культура оказала влияние на строительство.

Например, рассмотрим архитектуру 18 века. Образцом градостроительного искусства служил Петербург с его регулярной планировкой. Здание театра Дж. Кваренги [6] является источником инженерной культуры несмотря на роскошное убранство мы видим, построение здания в целом, а также применение золотого сечения (рис. 1).



Рис.1. Эрмитажный театр

Для проектирования является потребность в создании определенных объектов. Продукт проектировочной деятельности в отличии от конструкторской выражается в особой знаковой форме - в виде текстов, чертежей, таблиц и т.д. Результатом конструкторской деятельности является опытный образец, с помощью которого уточняются расчеты, проводимые в проекте и конструктивно-технические характеристики проектируемой технической системы.

Рациональная архитектура родилась после первой мировой войны – когда появилась большая потребность в жилье. Главные ее принципы: формы должны быть рациональны; должны зависеть от функционального назначения сооружения, расходы минимизированы. Эстетика здания должна полностью соответствовать ее функции. В задачу архитектора входило рациональное проектирование с

использованием прогрессивных технологий, которые должны четко просматриваться в строении [2]. В результате главным стала демонстрация чистоты формы и цвета, а также новых материалов – стекла, стали, армированного бетона (рис.2) [1].



Рис.2. Дом Мюллера в Праге

При создании целого города проектировщики и архитекторы стремились создать определенный стиль, который характеризовал тот или иной город. По которому мы могли бы узнать название. На примере города Париж (рис.3) мы точно можем догадаться, увидев знаменитую Эйфелеву башню, которую спроектировал известный архитектор Эйфель Густава. Центром города является сама башня, а вокруг располагаются остальные сооружения, которые выделяют середину композиции. Таким образом, культура заложенная при строительстве города определяется следующими характеристиками: мы видим центр композиции, сохранен свой стиль города, отличающийся от других стран и городов.



Рис.3. Париж как образец проектирования города

Таким образом, инженерная культура играет большую роль в строительстве и при проектировании архитектуры. Грамотное построение архитектуры позволяет увековечить конкретные объект на долгую жизнь.

Влияние инженерной культуры способствует планированию построек и сооружений в городе. При правильном понимании куль-

туры, социокультурных ценностей и взглядов , человек способен реализовать заданные им проекты.

Библиографический список

1. Заметки об архитектуре и дизайне интерьеров [Электронный ресурс]. – Режим доступа : <http://kondratenko-design.blogspot.ru/2011/01/hello-world.html>
2. Инженерное проектирование [Электронный ресурс]. – Режим доступа : <http://www.rae.ru/forum2011/171/2257>
3. Современное понимание культуры [Электронный ресурс]. – Режим доступа : <http://referatwork.ru/new/source/54050text-54050.html>
4. Сохранение культурного наследия [Электронный ресурс]. – Режим доступа: <http://www.grandars.ru/college/sociologiya/sohranenie-kulturnogo-naslediya.html>
5. Теоретические аспекты развития инженерной культуры обучающихся [Электронный ресурс]. – Режим доступа : <http://www.science-education.ru/ru/article/view?id=18692>
6. Эрмитажный театр покажет оперные шедевры Чайковского и Рахманинова [Электронный ресурс]. – Режим доступа : <http://www.classicalmusicnews.ru/anons/ermitazhnyiy-teatr-pokazhet-opernye-shedevry-chaikovskogo-i-rahmaninova/>

**Самсонова И.Г. , Григоренко М.И ./
Samsonova I.G., Grigorenko M.I.
Челябинск / Chelyabinsk**

РАЗВИТИЕ ТЕХНОЛОГИЧЕСКОГО МЫШЛЕНИЯ У БУДУЩИХ ТЕХНОЛОГОВ-КОНСТРУКТОРОВ ШВЕЙНЫХ ИЗДЕЛИЙ THE DEVELOPMENT OF TECHNOLOGICAL THINKING IN FU- TURE TECHNOLOGISTS, DESIGNERS GARMENTS

Аннотация. Рассматривается определение технологического мышления. Обосновывается необходимость развития технологического мышления у технологов-конструкторов швейных изделий.

Annotation. Discusses the definition of technological thinking. The necessity of development of technological thinking in of technologists and designers of garments.

Ключевые слова: технолог-конструктор, профессиональное образование, технологическое мышление.

Key words: technologist-designer, professional education, technological thinking.

С развитием технологических процессов, расширяются требования к специалистам в отношении их профессиональной компетенции: узкие специалисты должны владеть широким набором профессиональных умений наряду с творческим подходом к решению проблем, поскольку деятельность технологов - конструкторов носит технологический характер.

Профессия технолога-конструктора является уникальной в производстве. Данный специалист должен объединить в себе технолога, художника и конструктора. Его цель - как можно лучше воплотить в жизнь созданный модельером образ. В задачи конструктора-технолога входит подготовка технологической и конструкторской документации, контроль над всеми этапами производства швейного изделия, осуществление сравнительного анализа аналогичной продукции, выпускаемой отечественными производителями и зарубежными конкурентами. В обязанности конструктора входит также и оценка эстетического уровня готового изделия.

По мнению ученых, технологическое мышление является связующим звеном между теоретическим и практическим типами мышления и служит методологическим инструментом в рефлексивном способе решения производственных проблем. С другой стороны, его рассматривают как особый вид деятельности, в процессе которой проявляется умение на основе образа конечного результата находить различные варианты альтернативных решений с последующим выбором оптимального.

В настоящее время в отечественной психологии исследование мышления проводится в русле концепции деятельности. Человеческая деятельность в этом учении анализируется как единица жизни, опосредованная психическим отражением, ориентирующим субъекта в предметном мире, как система, имеющая свое строение, развитие и включенная в систему отношений общества, вне которого человеческая деятельность вообще не существует. Однако современная психология не рассматривает этот вид мышления в качестве единственного, а предлагает целый ряд классификаций мышления. Теоретическое и наглядное мышление выделял С. Л. Рубинштейн, он писал: «Мы, различаем наглядно-образное мышление и абстрактно-теоретическое не только как два уровня, но и как два вида или два аспекта единого мышления; не только понятие, но и образ выступает на всяком, даже самом высшем, уровне мышления» [3, с. 335]. С.Л. Рубинштейн рассматривая мышление как процесс, как деятельность, считал, что мышление развертывается во

времени, и включает в себя некоторые фазы, этапы. Это возможно только при активности субъекта. Такое представление о мышлении как процессе развивается в работах А. В. Брушлинского, который пишет, что мышление – это всегда искание и открытие существенно нового. Мышление, определяемое как процесс, может быть отнесено к технологической категории [1, с. 135].

Основным достоинством технологического мышления при решении проблем, является его целесообразность. Проблемы, требующие такого решения, возникают в областях реальной действительности – учебно-познавательной, производственной, экономической, технической и др. В определенной мере технологическое мышление может рассматриваться как синоним мышления продуктивного, отражающего именно мыслительный процесс решения проблем. Именно поэтому существуют условия для продуктивного технологического мышления:

1. необходимость выявления проблемной ситуации и возникающих противоречий;
2. разнообразие вариантов решения обозначенного противоречия, рациональный выход из сложившейся проблемы;
3. учет взаимосвязанных частей общего, характер их взаимодействия;
4. прогнозирование и учет результатов деятельности [5, 69-73 с.].

Данная структура определяется мышлением, и чем разнообразнее спектр решаемых задач, тем сильнее развито технологическое мышление специалиста. Кроме того, данный тип мышления является универсальным, применимым ко множеству областей реальной жизни.

В производстве одежды, при условиях инновационной экономики, технологическое мышление также должно быть инновационным. Так, данное мышление представляет собой процесс выработки нетривиальных решений профессиональной задачи путем мысленного преобразования или создания некоторого образа объекта – его состава, структуры, формы и т. д. Структура технологического мышления, как и структура профессиональной деятельности, пригодна для построения схемы деятельности по изменению состояния любого объекта, в том числе при перемене условий среды деятельности. Такая возможность может быть реализована, если учебные дисциплины ориентированы на профессиональную деятельность студентов – будущих специалистов, на формирование их технологического мышления, представляющего собой основу профессиональной деятельности.

В сфере среднего профессионального образования в настоя-

щее время лежит ключ к обеспечению стабильного экономического роста, как предприятий, так и страны в целом. основополагающее конкурентное преимущество любого региона обеспечивается развитием кадрового потенциала, в частности, с ростом уровня образования населения.

В связи с этим становится актуальной проблема создания системы непрерывного технологического образования в нашей стране. Большое внимание должно быть уделено среднему профессиональному образованию, поскольку рабочих высокой квалификации в России осталось 5%, в то время как в развитых странах 45-70% [6, с. 25]. Интересы нашей страны на данном этапе развития требуют, чтобы особое внимание было обращено на ориентацию обучающихся на инженерно-техническую деятельность высокотехнологического производства.

Среднее профессиональное образование – является универсальной образовательной конструкцией в форме Федеральных государственных образовательных стандартов, предусматривающих общеобразовательный и профессиональный блоки-модули. Совокупность профильных дисциплин профессионального цикла является относительно независимой системой, живущей по своим законам и правилам [7, с. 263].

При проведении анализа учебных программ спецдисциплин подготовки технологов-конструкторов можно сделать вывод, что они ориентированы, прежде всего, на сформировавшуюся систему научных знаний. Однако, необходимо понимать, что основа компетентности специалиста это не только усвоенные студентом знания, сколько сформированное и развитое мышление, прежде всего, инновационное, рациональное, технологическое мышления. В процессе профессиональной подготовки у студентов на основе формирования в их сознании технологической картины мира как важнейшего элемента мировоззрения в процессе мыслительной деятельности развиваются преобразующие мышление и практические умения [4, с. 263].

При начальном развитии технологического мышления, необходимо использовать наглядные пособия, так как большую часть информации мы получаем посредством зрения и последующего анализа полученного знания. Наглядные средства включают естественные предметы, различные изделия, машины, устройства, модели (неподвижные и подвижные), плакаты, схемы и таблицы черно-белые и цветные, символы и др. Важное достоинство визуальных средств состоит в том, что они позволяют студентам приобретать представления о технике и ее применении, — важный фактор в формировании жизненных понятий. У студента есть возможность

представлять объекты в увеличенном или уменьшенном видах, в разрезе или в составе сборной конструкции. Наглядные средства помогают уяснить ход производства, его стадии и многое другое [2].

Система профессионального образования в настоящее время направлена на решение задач профессионально-личностного становления специалиста, специфики видов его будущей профессиональной деятельности и постоянно изменяющегося круга функциональных обязанностей. Она обеспечивает выпускникам профессиональных образовательных организаций более эффективную адаптацию на рынке труда в новых социально-экономических условиях [4, с. 265].

Библиографический список

1. Брушлинский А.В. Субъект: мышление, умение, воображение [Текст] / Брушлинский А.В. — М., МПСИ, 2013. — 408с.

2. Зубайраев В. М., Зубайраев З. В. Методы использования наглядных пособий на уроках технологии [Текст] // Иннов. пед. техн.: материалы III междунар. науч. конф.— Кзн: Бук, 2015. —91-94. с.

3. Рубинштейн С.Л. Основы общей психологии. [Текст] / Рубинштейн С.Л. —СПб: «Питер», 2013. —712 с.

4. Корнеев, Д.Н., Роль педагогической инноватики в подготовке конкурентоспособного выпускника./Корнеев Д.Н.//Вестник Южно-Уральского университета. Серия: Образование. Педагогические науки № 36 (255)/2011.

5. Самсонова, И. Г., Радкевич, М. М. Подготовка бакалавров по программе непрерывного обучения "Колледж-вуз" [Текст] / И.Г. Самсонова, М.М. Радкевич // Сетевое взаимодействие как форма реализации государственной политики в образовании: сборник материалов Всеросс. науч.-практ. конф. – Челябинск: СИМАРС, 2015. — С. 261–265

6.. Сангаджиева Д.О. Формирование технологического мышления будущих технологов-конструкторов швейных изделий//Элек. научно-образов. журнал ВГСПУ "Грани познания", 2016.- №1—69-73 с.

7. Ткаченко Е.В. Проблемы подготовки рабочих кадров в РФ // Педагогика, 2014. —С. 21–31.

*Саргсян А. М., Хачатрян А. С., Лпутян Г. Ж. /
Sargsyan A. M., Khachatryan A. S. Lputian G.G.
Ереван / Yerevan*

**КУЛЬТУРА ШАХМАТНОГО МЫШЛЕНИЯ МЛАДШИХ ШКОЛЬНИ-
КОВ
THE CULTURE OF CHESS THINKING OF YOUNGER SCHOOLBOYS**

Аннотация. В статье представлены результаты психологических исследований, которые проводились с помощью комплекса психологического объективного анализа и тестирования “Эгоскоп”. Экспериментальные данные показали положительное влияние учебного предмета Шахмат на формирование и развитие операций логического мышления младшего школьника.

Annotation. The article presents the results of psychological researches conducted using The complex of objective psychological analysis and testing with "Egoskop". Experimental data revealed the positive effect of educational subject Chess on the formation and development of operation of logical thinking among primary-school pupils.

Ключевые слова: учебный предмет "Шахмат", комплекс объективного психологического анализа и тестирования “Эгоскоп”, психологические исследования, методика "Прогрессивные матрицы Равена", логическое мышление, формирование культуры личности младшего школьника.

Key words: school subject "Chess", The complex of objective psychological analysis and testing "Egoskop", psychological research, "Raven's Progressive Matrices" method, logical thinking, creating a culture of personality among primary-school pupils.

Теоретические и экспериментальные исследования, направленные на выявление интеллектуального потенциала Шахмат, доказывают исключительную роль и значение в контексте формирования и развития культуры общества.

По М.Ю. Гутеневу в шахматной партии человек способен проявить свой интеллектуально-культурный потенциал, развивая когнитивные функции мышления и интеллект в целом. В шахматной игре заложен огромный потенциал для развития человеческого интеллекта. Шахматная игра способствует развитию навыков стратегического мышления, предвидения возможных результатов и последствий совершаемых действий, навыки соединения как объективных, так и субъективных факторов деятельности [1]. По О. В. Тарасове одной из важнейших проблем образования является формирование культуры личности школьника, в частности, логической культуры.

Аналогично тому, как никакая культура невозможна без языка, так невозможна никакая материальная или духовная деятельность людей без мышления. Отсюда - особое значение логической культуры в жизни каждого культурного человека. Важнейшим средством в формировании логической культуры школьника является шахматная деятельность. [3]. Понятие «инженерная культура» интериоризируется в различные сферы науки и практики, в том числе в сферу гуманитарных наук, динамично экспансируя различные сферы научного и эмпирического знаний. Современная система знаний в безграничности семантического поля сознания расширяет не только границы понятий, но и интегрирует различные научные школы, сводя все в конечном счете к мета-парадигмам и мета-концепциям, включающие принципы, подходы к решению новых и часто нерешаемых традиционным способом задач, которые не вписываются в традиционные научные парадигмы. Инженерное мышление - это метасистемное понятие, это совокупность разных видов мышления, которые ориентированы на целенаправленное изменение организационных структур, определяющих человеческое жизнеустройство, или - комплексный подход к изучению и изменению действительности, основанный на использовании инженерного подхода и наукоемких технологий [2].

В Армении обучение шахматам включено в школьную программу, такое решение принято в 2011 году. Шахматы — прекрасный инструмент для повышения уровня IQ человека. Тренер ФИДЕ А. Рамазян считает, шахматы просты по своей природе. Ученик начальных классов познает, в чем заключается достойное поведение, являющееся непременным атрибутом благообразно воспитанного человека. Такой ребенок становится самостоятельным человеком с раннего возраста. Игра помогает ему улучшать качество виртуализации ситуаций и развивать концентрацию, предвидеть изменения и превентивно на них реагировать. Неоспоримые преимущества в модели внедрения шахмат в систему всеобщего образования очевидны [8].

Это является необходимым условием для гармоничного развития психики младшего школьника. Мы предполагаем, что преподавание учебного предмета Шахмат бесспорно влияет на формирование логического мышления учащихся.

Уже третий год Центр Образовательных Исследований Шахмат АГПУ осуществляет экспериментальные психологические исследования, для выявления развивающего эффекта и воспитательного значения Шахмат. Исследования психологической группы проводились с помощью комплекса психологического объективного анализа

и тестирования “Эгоскоп”. Экспериментальные результаты показали, что:

➤ У младших школьников проявляется надежность ответов модальности Z-“действовать”, что свидетельствует о высоком уровне освоения новой деятельности - “Шахматной деятельности”, то есть о проявлениях навыков самостоятельности и независимости в действиях [5]. Эти данные были проанализированы по смыслоэмоциональной значимости, где отражается соотношение и совместимость модальных компонентов. (Модальности X- «думаю», Y- «чувствую», Z - «действую»).

➤ Усвоение предмета Шахмат способствует повышению устойчивости внимания учащихся в 2-4 классах с высокой, средней и низкой учебной успеваемостью. Об этом свидетельствует тот факт, что в ходе исполнения задач младшие школьники пытаются увеличить количество точных реакций и быстро реагируют на препятствия, следовательно, увеличивается концентрация внимания [4].

➤ Выявлена эффективность обучения учебного предмета “Шахматы” на показатели концентрации и стабильности внимания учащимся со *средней, низкой и высокой успеваемостью* 2-4 классов [4].

В этой статье представлен анализ данных психологических исследований после двух лет преподавания Шахмат в системе начального общего образования.

Была выдвинута исследовательская задача выявить влияние учебного предмета Шахмат на формирование и развитие операций логического мышления учащихся, проанализировать и сравнивать результаты исследования.

Экспериментальные исследования были проведены в школах № 7 и № 1 столицы Нагорно-Карабахская Республики (НКР) Степанакерт. Сравнены результаты в общем количестве 30 учащихся двух 4-ых классов. Участникам экспериментальной группы Шахматы преподавались в школе, а в контрольной группе дети не изучали этот учебный предмет.

Соответственно исследовательской задачи из комплекса объективного психологического анализа и тестирования “Эгоскоп” была выбрана и применялась методика “Прогрессивные матрицы Равена”, которая предназначена для изучения логического мышления. Испытуемому предъявлялись рисунки с фигурами, связанными между собой определенной зависимостью. Одной фигуры не хватает, а внизу она дается среди 6–8 других фигур. Задача испытуемого – установить закономерность, связывающую между собой фигуры на рисунке, и на опросном листе указать номер искомой фигуры из предлагаемых вариантов. Тест состоит из 60 таблиц (5 серий). В ка-

ждой серии таблиц содержатся задания нарастающей трудности. В то же время характерно и усложнение типа заданий от серии к серии. В этой статье мы представляем только анализ результатов серии А, В, С [6,6].

В серии А – использован принцип установления взаимосвязи в структуре матриц. Здесь задание заключается в дополнении недостающей части основного изображения одним из приведенных в каждой таблице фрагментов. Выполнение задания требует от обследуемого тщательного анализа структуры основного изображения и обнаружения этих же особенностей в одном из нескольких фрагментов. Затем происходит слияние фрагмента, его сравнение с окружением основной части таблицы.

Серия В – построена по принципу аналогии между парами фигур. Обследуемый должен найти принцип, соответственно которому построена в каждом отдельном случае фигура и, исходя из этого, подобрать недостающий фрагмент. При этом важно определить ось симметрии, соответственно которой расположены фигуры в основном образце.

Серия С – построена по принципу прогрессивных изменений в фигурах матриц. Эти фигуры в пределах одной матрицы все больше усложняются, происходит как бы непрерывное их развитие. Обогащение фигур новыми элементами подчиняется четкому принципу, обнаружив который, можно подобрать недостающую фигуру.

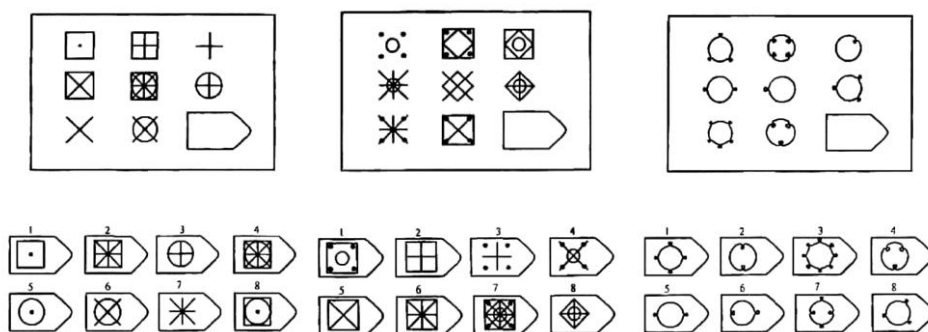


Рисунок 2. Процесс тестирования учащихся



Рис. 1. Пример стимульного материала Прогрессивных матриц Равена

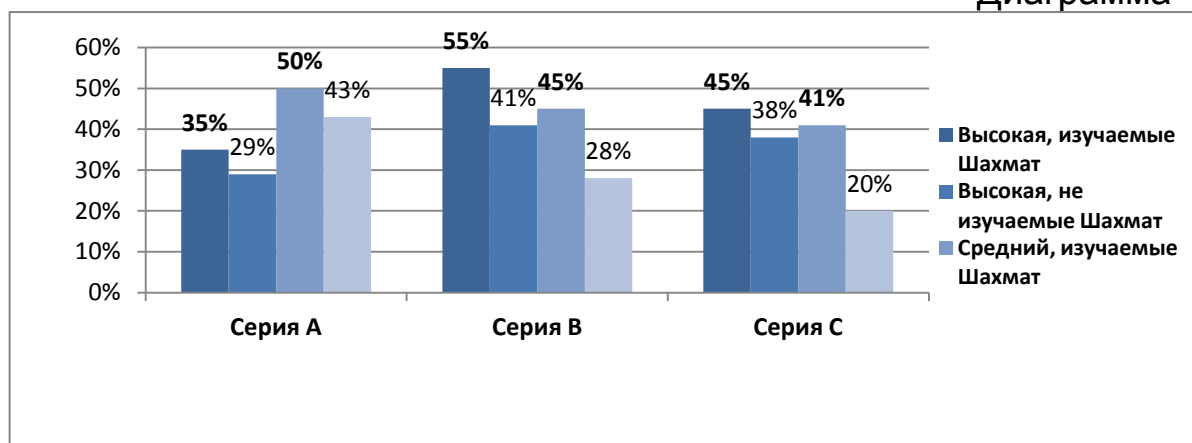
Таблица 1

Средние показатели теста "Прогрессивные матрицы Равена"

СРЕДНЕЕ ЗНАЧЕНИЕ РЕЗУЛЬТАТА МЕТОДИКИ "ПРОГРЕССИВНЫЕ МАТРИЦЫ РАВЕНА" (%)					
ЗАКЛЮЧЕНИЕ И КРАТКАЯ ХАРАКТЕРИСТИКА ПО ОСНОВНЫМ ПРИНЦИПАМ ПОСТРОЕНИЯ ЗАДАНИЙ		Ученики 4-го класса школы № 1 Степанакерт (НКР), которым преподавались Шахматы		Ученики 4-го класса школы № 7 Степанакерт (НКР), которым не преподавались Шахматы	
		УЧЕБНАЯ УСПЕВАЕМОСТЬ ИСПЫТУЕМЫХ			
		Высокая успеваемость	Средняя успеваемость	Высокая успеваемость	Средняя успеваемость
Серия А	<i>Принцип взаимосвязи в структуре матриц</i>	35	50	29	43
Серия В	<i>Принцип аналогии между парами</i>	55	45	41	28

	фигур				
Серия С	Принцип прогрессивных изменений в фигурах матриц	45	41	38	20

Диаграмма 1.



Таким образом, в результате анализа методики "Прогрессивные матрицы Равена" становится ясно, что.

1. в соответствии с принципом корреляции в структурных матриц, ученикам 4-го класса, которым преподавались Шахматы в школе, лучше удалось выполнить.

а) Дифференциация основных элементов структуры и выявление связи между ними

б) идентификация недостающей части структуры и выявление связи между ними

2. В соответствии с принципом аналогии между парами фигур, ученикам 4-го класса, которым преподавались Шахматы в школе, лучше удалось продемонстрировать способность найти дифференциации и линейную пропорциональность.

3. В соответствии с принципом прогрессивных изменений в фигурах матриц, ученикам 4-го класса, которым преподавались Шахматы в школе, лучше удалось продемонстрировать способность динамического (быстрого) наблюдения и отслеживания постоянным изменениям, динамического внимания и воображения.

Таким образом, результаты исследований свидетельствуют, что освоение учебного предмета Шахмат положительно влияет на фор-

мирование и развитие операций логического мышления младшего школьника.

Библиографический список

1. Гутенев М.Ю. Шахматная игра в развитии интеллектуальной культуры общества, Вестник ЮУрГУ . Серия «Социально-гуманитарные науки» 2013, т. 13, № 2, 139-140
2. Литке С.Г. Пропедевтика инженерного мышления в контексте социально-психологической компетентности. ПРОПЕДЕВТИКА ИНЖЕНЕРНОЙ КУЛЬТУРЫ ОБУЧАЮЩИХСЯ В УСЛОВИЯХ МОДЕРНИЗАЦИИ ОБРАЗОВАНИЯ: Сборник материалов Всероссийской научно-практической конференции с международным участием. 2015 Издательство: ООО "Лаборатория знаний".
3. Тарасова О. В. Педагогические условия формирования логической культуры младших школьников средствами шахматной деятельности : дис. ... канд. пед. наук : 13.00.01 : Казань, 2005 209 с. РГБ ОД, 61:05-13/1458
4. Хачатрян А.С., Саргсян А.М., Лпутян Г.Ж., Результаты психологических исследований Центра образовательных исследований Шахмат Республики Армения, ГУМАНИТАРНЫЕ ОСНОВАНИЯ СОЦИАЛЬНОГО ПРОГРЕССА: РОССИЯ И СОВРЕМЕННОСТЬ, сборник статей Междурадной научно-практической конференции. Под ред. В.С.Белгородского, О.В.Кашеева, В.В.Зотова, И.В.Антоненко. 2016 Издательство: Федеральное государственное бюджетное образовательное учреждение высшего профессионального образования "Московский государственный университет дизайна и технологии" (Москва), Страницы 154-159
5. Хачатрян А.С., Саргсян А.М., Лпутян Г.Ж., Экспериментальное исследование интеллектуальной лабильности младших школьников, ИНТЕГРАЦИЯ НАУКИ И ОБРАЗОВАНИЯ В XXI ВЕКЕ: ПСИХОЛОГИЯ, ПЕДАГОГИКА, ДЕФЕКТОЛОГИЯ Материалы с международным участием научно-практической конференции. 2016 Издательство государственный педагогический институт имени М.Е.Евсевьева (Саранск) Страницы 260-264
6. Программно-методическое обеспечение объективный психологический анализ и тестирование «Эгоскоп», Руководство пользователя, Часть 1, А_3184-16_РП, НПКФ «Медиком МТД», 2014
7. <http://www.egoscop.ru/>
8. <https://www.armmuseum.ru/news-blog/2016/10/20/>

*Слинкина Е. В., Подмарева А. В. / Sinkina E. V., Podmareva A. V.
Челябинск / Chelyabinsk*

**ПОНЯТИЕ ИНЖЕНЕРНОЙ КУЛЬТУРЫ ПЕДАГОГА ПРОФЕССИОНАЛЬНОГО ОБУЧЕНИЯ (ДЕКОРАТИВНО-ПРИКЛАДНОЕ ИСКУССТВО И ДИЗАЙН)
THE CONCEPT OF ENGINEERING THE CULTURE OF TEACHER PROFESSIONAL LEARNING (DECORATIVE ARTS AND DESIGN)**

Аннотация. В данной статье говорится о понятии инженерной культуры для педагогов профессионального обучения по направлению дизайн, а также представлена актуальность заявленной проблемы через анализ современных исследований и нормативно-правовой базы.

Annotation. This article refers to the concept of engineering culture for teachers of vocational training in the direction of the design, and the relevance of the problem through analysis of current research and the regulatory framework.

Ключевые слова: культура, инженерия, дизайнер, культурная инженерия, педагог профессионального образования, инженерная культура.

Key words: culture, engineering, design, cultural engineering, teacher professional education, engineering culture.

Преобразовательные процессы, происходящие в экономике России и на рынке труда, постоянно требуют улучшения подготовки высококвалифицированных кадров в условиях высшего образования в целом, а также дизайн-образования в частности. В этой ситуации задаются новые требования к качеству профессиональной подготовки будущих педагогов. Формирование инженерной культуры имеет немалое значение в решении главных задач подготовки будущего педагога профессионального обучения по направлению декоративно-прикладное искусство и дизайн.

Для наиболее точного понимания понятия «инженерная культура» обратимся к его составляющим, а именно культуре и инженерии.

Существует множество точек зрения о понятии «культура» в соответствии с различной деятельностью человека. Так в философском энциклопедическом словаре понятие культура обозначает специфический способ организации и развития человеческой жизнедеятельности, представленный в продуктах материального и духовного труда в системе социальных норм и учреждений, в духовных ценностях, в совокупности отношений людей к природе, между со-

бой и самим себе [4]. В энциклопедическом словаре культура — это универсум искусственных объектов (идеальных и материальных предметов; объективированных действий и отношений) созданный человечеством в процессе освоения природы и обладающий структурными, функциональными и динамическими закономерностями (общими и специальными) [3].

Таким образом, культура человека в общих чертах определяет уровень осознания культурного опыта человечества, ценностей и духовное развитие.

В свою очередь инженерия в общем смысле выступает как область человеческой деятельности, задачей которой является применение достижений науки и техники для решения задач, целей и проблем человечества.

Ю.Б. Свешникова в своей работе рассматривает понятие инженерия как совокупность видов деятельности: одновременно технико-использующей и технико-производящей: «В первой своей ипостаси инженерия включает в себя повторяющиеся действия, многократно используемые в разных отраслях на основе готовой техники и технологических приемов. В отличие от этого технико-производящая инженерия носит созидательный характер, т.е. есть действие, ядром которого является созидание: проектирование, изобретение, конструирование и т. д. В этом своем назначении инженерное дело — гармоничное творчество, в котором равноправны теория и эксперимент, логика и интуиция» [5, с 221].

Проблемами инженерной культуры занимались и занимаются многие исследователи, а именно: Н.Г. Багдасарян, П. Г. Щедровицкий, Г.В. Суходольский, А.А. Калекин, В.А. Слостенин, В.Д. Шадриков и другие.

Если обратиться к понятию «инженерная культура», то в общем понимании оно рассматривается как культура технического творчества, талант изобретать что-то новое, то, что на первый взгляд кажется нереальным. Н.Г. Багдасарьян в понятие инженерной культуры вкладывает не только профессионализм в области техники и технологии, но и способность включать в профессиональную деятельность знания из экономической, социально научной, гуманитарной областей и т.д. [1].

Джек Голдстоун называет инженерную культуру качественно важным уровнем знаний и навыков инженеров и предпринимателей, которые плодотворно взаимодействуют друг с другом. При этом он делает акцент на том, что инженерная культура — это не только знание определенных технических терминов или количество интеллектуальной продукции, намного более важным критерием является непреклонное стремление к оптимизации процессов [2, с 66]. Так и

деятельность дизайнера невозможна без определённых инженерных знаний и навыков, но они далеко не единственные составляющие в его (дизайнера) сфере деятельности.

В дизайн соединяются технические и эстетические начала. И поскольку дизайн обладает отчетливо выраженным социально-эстетическим характером, необходимо готовить специалистов для данной области, готовых к любому виду творчества, в том числе техническому. Это происходит благодаря специальным дисциплинам, развивающих инженерную культуру будущих профессионалов. Так, например, в ЮУрГГПУ на 3 курсе студент, обучающийся по специальности педагог профессионального обучения (декоративно-прикладное искусство и дизайн) проходит такие дисциплины как конструирование, моделирование, формообразование. На этих дисциплинах студент получает технические знания в области дизайна, а также развивает техническое мышление. Так, дисциплина формообразование учит рассматривать форму как результат практической деятельности дизайнера, носит творческий характер и обладает большим эстетическим и художественным потенциалом. Объемно-пространственная форма одежды, понятие внешней формы одежды, геометрический вид формы, линии формы, поверхность формы, размер и масса формы, свойства основных и отделочных материалов, светотень — являются основными компонентами, с которыми в своей деятельности сталкивается будущий педагог-дизайнер на дисциплине конструирование и, следовательно, решает соответствующие задачи. На основе базовой конструкции происходит моделирование уникального конкурентоспособного дизайна модели.

Как утверждает Ю.Б. Свешникова, инженерная деятельность выработала свой язык для передачи и хранения опыта. В свою очередь этот язык выполняет две важные функции: «является средством выражения его инженерного мышления и вторая функция — коммуникативная, — когда язык выступает как средство общения внутри профессионального сообщества в данной сфере деятельности. В этом своем качестве специализированный (профессиональный) язык, являясь средством обмена информацией, в то же время выступает в качестве условного знака принадлежности его носителей определенной профессиональной группе» [5, с 222]. Для усвоения информации будущий педагог-дизайнер должен правильно расшифровывать те знаки и символы (которыми в данном случае могут являться линии, штрихи, точки, конструкции, чертежи и проч.) использующиеся для её передачи и хранения. Следовательно, овладение этим языком становится одним из важнейших условия для формирования инженерной культуры и в целом компетентного специалиста. Для развития инженерной культуры на наш взгляд необ-

ходима междисциплинарная связь вышеупомянутых дисциплин. Кроме того, следует применять интегративный подход при изучении вышеупомянутых дисциплин.

В подготовке педагога профессионального обучения гармоничное развитие инженерной культуры возможно посредством интеграции дисциплин, как профессионального цикла, так и специального, а также применения междисциплинарных связей.

Библиографический список

1. Багдасарьян, Н.Г. Профессиональная культура инженера: механизмы освоения / Н.Г. Багдасарьян. — М.: Изд-во МГТУ им. Н.Э. Баумана, 1998. — 247 с.
2. Голдстоун, Д. Инженерная культура, инновации и создание современного типа богатства / Джек Голдстоун. / Журнал: Проблемный анализ и государственно-управленческое проектирование — № 3. 2010. — С 57-70
3. Ивин, А.А. Энциклопедический словарь / Под ред. А.А. Ивина. — М.: Гардарики, 2004. — 1072 с.
4. Ильичёв, Л.Ф. Философский энциклопедический словарь / Гл. редакция: Л. Ф. Ильичёв, П. Н. Федосеев, С. М. Ковалёв, В. Г. Панов. — М.: Сов. Энциклопедия, 1983. — 840 с.
5. Свешникова, Ю.Б. Методологические основы культуры инженерии и тенденции ее функционирования / Ю.Б. Свешникова. / Вестник Воронежского государственного университета. — №3. 2008. —С. 220-225.

***Соловьева Н.Д., Паршукова Н.Б. /
Solovyova N. D., Parshukova N. B.
Челябинск / Chelyabinsk***

ФОРМИРОВАНИЕ ЛИНГВИСТИЧЕСКИХ НАВЫКОВ НА ЗАНЯТИЯХ ПО LEGO-КОНСТРУИРОВАНИЮ У ДОШКОЛЬНИКОВ THE FORMATION OF LINGUISTIC SKILLS IN THE CLASSROOM LEGO-CONSTRUCTION IN PRESCHOOLERS

Аннотация. В данной статье рассматриваются вопросы, связанные с обучением дошкольников иностранному языку на занятиях LEGO-конструирования. Рассмотрены методические аспекты проведения уроков, планы, частота и продолжительность занятий.

Annotation. This article discusses issues related to teaching preschoolers a foreign language in the classroom of LEGO-engineering. Methodical aspects of lessons, plans, frequency and duration of classes.

Ключевые слова: LEGO-конструирование, лингвистические навыки, обучение иностранному языку дошкольников.

Key words: LEGO-design, language skills, foreign language teaching preschoolers.

В настоящее время, иностранный язык — больше необходимость, чем способ саморазвития. Несколько лет назад знание иностранного языка требовалось только в некоторых сферах работы, а сейчас владение хотя бы одним иностранным языком является обязательным. Если человек владеет иностранным языком, то перед ним открывается новый мир возможностей: проще найти работу, можно читать литературу в оригинале, появляются новые друзья, а также, происходит познание новой культуры и традиций других народов. Основной проблемой обучения иностранному языку является возраст обучаемого. Известно, что дошкольный возраст признан психологами наиболее благоприятным периодом для этого вида деятельности [1]. Сегодня многие родители хотят, чтобы их ребенок знал, по крайней мере, один иностранный язык и владел им по возможности хорошо. Но времени обучения не всегда бывает достаточно, да и существующие методики обучения иностранному языку ориентированы в основном на школьников.

С точки зрения И.А. Шишковой, главными целями в обучении дошкольников иностранному языку являются: «формирование у детей первичных навыков общения на иностранном языке; умения пользоваться иностранным языком для достижения своих целей, выражения мыслей и чувств в реально возникающих ситуациях общения; создание положительной установки на дальнейшее изучение иностранных языков; пробуждение интереса к жизни и культуре других стран» [3]. Всё это легко реализовать в образовательной среде LEGO, так как конструкторы LEGO позволяют ребёнку думать, фантазировать и действовать, не боясь ошибиться. Тренируя пальцы, оказывается мощное воздействие на работоспособность коры головного мозга ребенка, а, следовательно, и на развитие речи. Это дает возможность формировать у детей речевые способности.

При использовании LEGO-технологий, можно отметить некоторые преимущества их перед другими, инновационными конструктивно-игровыми приёмами, используемыми для развития речи:

- LEGO – это конструктор для всех возрастных категорий детей;
- с поделками из конструктора LEGO ребенок может играть, ощупывать их, не рискуя испортить;

- при использовании конструктора LEGO у ребенка получаются красочные и привлекательные конструкции вне зависимости от имеющихся у него навыков. Он испытывает психическое состояние успеха;

- работа с LEGO позволяет раскрыть индивидуальность каждого ребенка, разрешить его психологические затруднения, развить способность осознавать свои желания и возможность их реализации;

- сочетание занятий по LEGO-конструированию и английскому языку имеет большие дидактические возможности, т.к. позволяет ребенку в игровой форме запоминать новые слова на английском языке, учиться применять их в игровых ситуациях. А это является основой для хорошего понимания иностранной речи.

Пятилетний возраст считается наиболее подходящим (со стороны физиологии и психологии) для начала любой учебной деятельности. К этому времени ребенок овладевает достаточным лексическим запасом, появляется способность к целенаправленной деятельности. Названные способности являются предпосылками для изучения иностранного языка.

Бессознательное, спонтанное усвоение происходит лишь в условиях постоянного нахождения ребенка в языковой среде. Так он обучается родному языку. Так происходит с билингвами – детьми, растущими в условиях двуязычия. К примеру, семья общается на одном языке, а на улице, в обществе – на другом.

Что же касается коммуникабельности и положительной установки – дети дошкольного возраста в большинстве лишены комплексов и не имеют психологических барьеров.

Психологами считается, что группа, состоящая из 4-8 человек, самая оптимальная для проведения занятий. Такое количество детей в группе позволяет поддерживать должный интерес, но и не подрывает дисциплину.

Следующий важный вопрос – продолжительность и частота занятий. Опыт работы И.А. Шишковой в группах 5-8 человек, показывает, что при таком количестве детей продолжительность занятия от тридцати пяти до сорока пяти минут не утомляет детей, и сохраняет интерес к занятию. Важно лишь каждые 7-10 минут менять вид деятельности, чтобы ребёнок не уставал. Оптимальная частота занятий – два-три раза в неделю.

Когда ребенок занят LEGO он повторяет слова и запоминает их на уровне подсознания. Не всегда получается сразу запомнить новое слово или фразу, но, когда ребенку в руки попадает инструмент – кубик LEGO, ребенок воспроизводит слова легче.

Если рассматривать план обычного занятия, то проходит оно следующим образом:

- приветствие;
- основная часть (представление темы, «Что мы построим сегодня?»);
- игра по теме, физминутка;
- итоги работы детей – обязательно оценка действий и похвала за старания;
- прощание.

Обучение дошкольника иностранному языку во время игры наиболее эффективно.

Игра нацелена на взаимодействие ученика и учителя на равных правах. Каждый примеряет на себя различные роли в воображаемых ситуациях. Такой подход удобен для усвоения лексико-грамматических и коммуникативных навыков [2].

Кроме того, игровые технологии ярко раскрываются на занятиях по LEGO-конструированию. Ребенок хочет выразить словами свою идею, конструкцию, изобретение и в обычные предложения на русском языке потихоньку начинает вставлять изученные английские слова.

Таким образом, можно заключить, что игра – деятельность, приближенная к пониманию детей дошкольного возраста и направленная на быстрое и углубленное изучение материала.

Библиографический список

1. Выготский Л.С. Воображение и творчество в детском возрасте/ Л.С. Выготский – 2009.
2. Захарова Е.Ю. Роль памяти для запоминания информации. Основные методы и приемы запоминания английских слов / Е.Ю. Захарова: <http://festival.1september.ru/articles/411300>, 2009.
3. Шишкова И.А. Английский для малышей/ М.Е. Вербовская, И.А. Шишкова.– М., 2007.

***Тюнин А. И. / Tyunin A. I.
Челябинск / Chelyabinsk***

**НЕПРЕРЫВНОЕ ЭКОНОМИЧЕСКОЕ ОБРАЗОВАНИЕ КАК ОСНОВА
ПОДГОТОВКИ ЭКОНОМИЧЕСКИ ГРАМОТНОГО ИНЖЕНЕРА
CONTINUOUS ECONOMIC EDUCATION AS THE BASIS
TRAINING ECONOMICALLY COMPETENT ENGINEER**

Аннотация. В данной статье раскрывается сущность экономического образования, которое позволяет специалисту инженерного профиля получить совокупность экономических понятий, способствующих формированию компетентного, экономически грамотного специалиста. Для этого предлагается использовать непрерывное экономическое образование, которое охватывает все ступени обучения. В статье раскрывается основополагающее понятие «Непрерывное экономическое образование», делается анализ теоретических положений экономического образования и его влияние на подготовку инженеров и специалистов технического профиля.

Annotation. This article reveals the essence of economic education that allows engineering specialists to a set of economic concepts, contributing to the formation of competent, cost-competent professional. It is proposed to use a continuous economic education which covers all levels of education. The article reveals the fundamental concept of "Continuous economic education", is the analysis of theoretical positions Economics education and its impact on training engineers and technical specialists.

Ключевые слова: непрерывное экономическое образование, непрерывное образование, экономическая подготовка инженеров, экономическая грамотность, грамотность, образованность, профессиональная компетентность, культура.

Key words: continuous economic education, continuing education, economic training of engineers, economic literacy, literacy, education, professional competence, culture.

Сегодня, как никогда остро встает вопрос подготовки компетентных, экономически грамотных выпускников общеобразовательных школ, колледжей, высших учебных заведений. Мы считаем, что независимо от профиля подготовки экономические знания важны и нужны не только экономисту, финансисту, бухгалтеру, но и инженеру, врачу, учителю, музыканту, водителю, повару – каждому участнику хозяйственной жизни страны. Особое место в экономической подготовке занимает вопрос подготовки специалистов технического профиля, так как новые технологии, новые проекты, новые инженерные решения способствуют резкому увеличению прибыли хозяйствующего субъекта. Исходя из кардинальных изменений в экономическом развитии общества и экономических преобразований в мире, возникает потребность в исследовании системы формирования новой экономической парадигмы образования учащейся молодежи. Развитие рыночных отношений начала 90-х годов обусловило появление реформ в странах СНГ в области образования, в том

числе и экономического образования и воспитания[1]. А.Ф. Аменд, П.Р. Атутов, Б.Т. Лихачев, и др., рассматривают экономическое образование как организованную педагогическую деятельность, специально продуманную систему работы, направленную на формирование экономического сознания учащихся [2]. Они считают, что экономическое воспитание должно способствовать развитию экономического мышления, формированию нравственных и деловых качеств, общественной активности, предприимчивости школьников, учащихся, студентов, их осмысленном выборе своего жизненного пути, умении рационально использовать материалы, бережливо относиться к природным ресурсам как результат социально-экономической подготовке. Данное понятие в науку было введено И.А. Сасовой, по ее мнению социально-экономическая подготовка, это процесс и результат усвоения учащимися элементарных экономических, социальных, правовых и нравственных категорий. Экономическое образование как процесс формирования экономической грамотности и нового экономического мышления понимает И.В. Липсиц. Необходимость образования учитывающего экономический аспект и организацию коллектива обучающихся, отмечают в своих исследованиях А.Ф. Аменд, Ю.К. Бабанский, С.Я. Батышев, М.Л. Левицкий, В.А. Поляков и др. А.Ф. Аменд, экономическое образование определяет как процесс и результат усвоения учащимися систематизированных экономических знаний, умений и навыков[3]. И сегодня актуальным считается утверждение: «Экономическая безграмотность основных групп населения является не только тормозом формирования новых экономических отношений, но и приводит к «теневой» и «криминальной» экономике. Наиболее значимым звеном ликвидации экономической безграмотности, безусловно, должны стать общеобразовательная школа, колледж, ВУЗ. Различные преобразования в экономической сфере и социокультурной жизнедеятельности нашего общества требуют инноваций и совершенствования системы образования и воспитания, основанных на современных научных представлениях, идеях и знаниях». Непрерывное экономическое образование имеет свою специфику, она заключается в экономической подготовке учащихся, передаче им базовых знаний о личной, семейной и рыночной экономике, и воспитании поколения, которое не будет враждебно относиться к частной собственности, начальной профессиональной подготовке старшеклассников в области экономических навыков предпринимательской деятельности, привлечении учащихся к педагогически обоснованной производственной, технологической и коммерческой деятельности[4]. Современное общество нуждается в активном человеке, умеющем быстро ориентироваться в сложных ситуациях, самостоятельно

принимать решения, осознавать меру ответственности за свои действия[5]. Подготовка инженеров не может обойтись без экономических знаний, в процессе экономического образования обучающиеся посредством осмысления понятий открывают систему экономических связей и отношений, в которые они включаются в ходе экономической деятельности. Непрерывное образование (НО) развивалось как феномен практики и как педагогическая концепция. Одной из основных идей реформ образования в 21 веке стала идея его непрерывности, которая выступает как новая парадигма мышления человека, утверждающая его стремление к постоянному обогащению личностного потенциала, профессиональных возможностей в соответствии с идеалами культуры, нравственности, профессионализма, полноценной самореализации в жизни. Изначально категория (НО) характеризовала два феномена - педагогическую концепцию (парадигму) и область практики. Существует несколько точек зрения на (НО): Первая: «Идея непрерывного образования - детище XX в., но ее истоки можно найти у древних философов - Конфуция, Сократа, Аристотеля, Солона, Платона, Сенеки. Вопрос (НО) существует столько же, сколько и человеческое общество. Идея обучения в течение всей жизни встречается у ученых Индии и Китая. «Наши предшественники могли довольствоваться тем уровнем образования, который они получали в своей молодости, но, что касается нас, то мы должны снова приступать к учёбе каждые пять лет, если не хотим отстать от жизни» писал Гёте»[6]. Приверженцы второй точки зрения связывают появление этой идеи с современной эпохой, характеризующейся активными процессами развития в духовной, социальной, производственной и научно - технической сферах (О. В. Купцов, В. Г. Осипов и др.). Третья точка зрения, которой придерживаемся и мы, сводится к тому, что хотя сама идея (НО) существует в педагогике достаточно давно, соответствующий ей вид практики возник недавно (А. П. Владиславлев, Г. П. Зинченко и др.). Б. С. Гершунский, О. А. Городецкая считают, что под (НО) следует понимать «совокупность путей, средств, способов и форм приобретения, углубления и расширения общего образования, социальной зрелости и профессиональной компетентности, воспитания эстетического отношения к действительности, обогащение культуры людей в сети государственных, общественных и других учебных заведений и в процессе самообразования». Ведущей идеей модернизации образовательных стандартов выступает компетентностный подход, достаточно давно разрабатываемый за рубежом. В отличие от ряда других западных новаций, компетентностный подход не противоречит традиционным ценностям образования и обеспечивает степень соответствия содержания, процесса и результатов

отечественного образования тенденциям мирового развития. Схема восхождения человека к более высоким индивидуально-личностным культурно-образовательным достижениям в XXI веке может быть представлена тезисом: грамотность – образованность – профессиональная компетентность – культура – менталитет (Б.С. Гершунский). А.П. Владиславлев в качестве основных принципов выделяет следующие: 1- Целенаправленности; 2- Индивидуализированного обучения; 3- Принцип непрерывности; 4- Принцип системности. Практической реализацией концепции непрерывного образования должно быть не просто дальнейшее совершенствование работы отдельных типов образовательных учреждений, увеличение количества этих типов или размаха их деятельности, а создание именно системы (НО), организационным принципом и основой построения которой должен стать системный подход. И для этого по нашему мнению, мы должны перейти от модели «Образование на всю жизнь» к модели «Образование на протяжении всей жизни». Непрерывное экономическое образование, нами понимается как, процесс, представляющий собой непрерывающееся и целенаправленное освоение социально-экономического опыта в интересах личности учащегося и общества в результате усвоения экономических знаний, умений, навыков в соответствии с возрастными особенностями каждой ступени общеобразовательной школы, дающей возможность определить свое место в окружающем мире экономически целесообразно[2]. Необходимо учитывать, что непрерывное экономическое образование обеспечивает и социальную защиту молодежи, и ее поддержку в новых социально-экономических условиях. Непрерывное экономическое образование позволяет ввести обучаемых в современную экономическую науку, сформировать экономическое мышление, экономическую грамотность, а также бережное отношение гражданина своей страны к таким ценностям, как земля, природные ресурсы, подготовить учащихся к сознательному выбору профессии[4]. Будущий инженер, получая экономические знания в общеобразовательной школе, может сделать сознательный выбор профессии. Это позволит обществу получить специалиста компетентного в отрасли, которая ему наиболее привлекательна. Экономическую социализацию определяют как процесс превращения человека в полноправного члена экономического сообщества. Какой бы ни была глубина экономических знаний, каждый взрослый человек вынужден разрешать массу экономических ситуаций. Выводы, к которым он при этом приходит, отражаются на его решениях как потребителя или инвестора, работника или предпринимателя и, в конце концов, на политических решениях. [7,С.104] Чем осознаннее и качественнее будут приниматься решения каждым гражданином, тем выше будет

его благосостояние и благосостояние всего общества в целом. Именно поэтому в современной ситуации на первый план выходит проблема подготовки экономически грамотного инженера.

Библиографический список

1. Аменд А.Ф., Тюнин А.И. Непрерывное экономическое образование в условиях общеобразовательной школы. Вестник института развития образования и воспитания подрастающего поколения при ЧГПУ. 2001. № 4. С. 20-28.

2. Тюнин А.И. Непрерывное экономическое образование в условиях общеобразовательной школы. Дис. ... канд. пед. наук. - Челябинск, 2001. - 177с.

3. Аменд А.Ф. Состояние и развитие теории и практики экономического воспитания школьников: Метод. рекомен. – Челябинск: ЧГПИ, 1988. - 72с.

4. Липсиц И.В. Экономика. – М.: Вита – Пресс, 2000. – 350с

5. Тюнин А.И. Непрерывное экономическое образование в условиях общеобразовательной школы. Монография. – Алматы: Алматинская академия экономики и статистики, 2004. - 192с.

6. Тюнин А.И. Эволюция непрерывного образования. Профессиональный проект: идеи, технологии, результаты. 2012. № 3. С. 97-103.

7. Тюнин А.И. Непрерывное экономическое образование основа подготовки, экономически грамотного гражданина в условиях рыночной экономики
В сборнике: Методика профессионального образования: от теории к практике. Сборник статей по итогам Всероссийской олимпиады по методике профессионального обучения. 2016. С. 99-104.

***Тюпышева Е.В. / Turysheva E. V.
Челябинск / Chelyabinsk***

АКТУАЛЬНЫЕ ВОПРОСЫ ДЕФИЦИТА ИНЖЕНЕРНЫХ КАДРОВ И ЕГО ВЛИЯНИЕ НА УСТОЙЧИВОЕ РАЗВИТИЕ СТРАНЫ TOPICAL ISSUES SHORTAGE OF ENGINEERING PERSONNEL AND ITS IMPACT ON SUSTAINABLE DEVELOPMENT OF THE COUNTRY

Аннотация. Цель данного исследования является изучение проблемы дефицита высококвалифицированных инженеров. В статье рассматриваются причины дефицита и их методы устранения.

Annotation. The purpose of this study is to investigate the problem of shortage of highly qualified engineers. The article discusses the reasons for the deficit and their methods of elimination.

Ключевые слова: инженерное образование; квалифицированные специалисты; рынок труда;

Key words: engineering education; qualified specialists; labor market.

Устойчивое развитие страны означает удовлетворение потребностей нынешних поколений, не ставя под угрозу способность будущих поколений, удовлетворять свои собственные потребности - другими словами, лучшее качество жизни для всех, современных и для будущих поколений. Оно предлагает видение прогресса, который интегрирует актуальные и долгосрочные цели, локальные и глобальные действия, и рассматривает социальные, экономические и экологические проблемы, как нераздельные и взаимозависимые компоненты человеческого прогресса.

Одной из наиболее острых проблем современности является трудообеспеченность населения. И если учесть, что воздействие таких факторов, как геополитические, демографические и экономические, неуклонно меняют обстановку на рынке труда в мир, а совершенствование технологий производства, в частности изменение самого характера работы, создают совершенно новые отрасли, и соответственно новые виды профессий, в итоге целые отрасли и специальности устаревают. По некоторым оценкам, почти половина сегодняшних профессий может быть автоматизирована к 2025 году.

Уже сейчас перед крупными государствами встает вопрос глобальной безработицы, которая превысила 212 миллионов человек, по данным Международной организации труда, а еще 42 миллионов новых рабочих мест необходимо создавать каждый год, если мировая экономика планирует обеспечить занятость растущего числа новых участников на рынках труда. В то же время, 36% работодателей во всем мире сообщили, что сталкиваются с трудностями в поиске высококвалифицированных специалистов и инженеров. Такое несоответствие возникает из-за не согласованности выпускаемых специалистов из учебных заведений и спроса работодателей.[5]

Непопулярной профессией, инженер, становился постепенно, начало примерно в середине 80-х годов, когда снизилась средняя заработная плата у инженеров-специалистов. В 90-е годы профессия инженера и вовсе утратила свою популярность в силу относительно низкой оплаты труда и отсутствия привилегий со стороны страны. На основе статистических данных было выявлено, что более 30% инженеров в России вынуждено находить подработки или

имеют вторую работу – трудясь на износ. Все это повлияло на отток квалифицированных инженеров за рубеж, что непозволительно в современных условиях.

«Я смотрел исследование Manpower Group, и считаю, что в части выводов там телега поставлена впереди лошади. Дело не в том, что экономика погибает от отсутствия инженеров, а в том, что она качественные инженерно-технические кадры не производит» - комментирует руководитель «Центра экономических исследований Института глобализации и социальных движений» Василий Колташов.

Таким образом, именно ультралиберальная политика нашего правительства, которая предполагает, что все необходимое для устойчивого развития страны и экономики, в том числе и специалисты, берется в необходимом качестве и количестве на рынке. Так рынок сам автоматически их производит в нужное время в нужном объеме.[1]

Недостаток инженерных специалистов обозначили уже к 2008 году, но в это время дефицит кадров был существенно смягчен сокращением объемов производства в результате мирового кризиса и уменьшения спроса на внутреннем рынке. Затем в конце 2011 года, с последующим восстановлением производства опять обостряется кадровый вопрос. [1]

Если проанализировать спрос на рынке труда с 2008 года, то наблюдается значительный рост спроса на инженерные профессии. Во время кризиса более распространенные профессии были такие как юрист, менеджер продаж, финансовый аналитик и бухгалтер, то по мере того как кризис ослабевал на лидирующие позиции вступил инженер[4]. Естественно это происходило не без вмешательства правительства Российской Федерации. На дефицит инженеров в стране недавно обратил внимание и президент В.В. Путин, обращаясь к федеральному собранию 4 декабря 2014 года:

«К сожалению, мы по-прежнему обучаем значительную часть инженеров в вузах, которые давно оторвались от реальной производственной базы, от передовых исследований и разработок в своих областях. Пора перестать гнаться за количеством и сосредоточиться на качестве подготовки кадров, организовать подготовку инженеров в сильных вузах, имеющих прочные связи с промышленностью, и лучше, конечно, в своих регионах»

Этот вопрос остро обсуждается и в проекте «Долгосрочного социально – экономического развития российской федерации на период до 2030 года». Ключевая задача которого – создание «инновационного человека». На сегодняшний день проводится много мероприятий по формированию инженерных кадров. Итак, в прави-

тельстве рассматривается технология «Школа – вуз – предприятие» - эта технология позволяет обучать высококвалифицированных инженеров, приобщая детей со школы к техническому мышлению. Так же ощутимые результаты в повышении престижа технического образования стало возможным благодаря Всероссийскому проекту «Новые кадры для оборонной промышленности. Проводятся конкурсы и олимпиады по робототехнике. Значительно возрастает применение современных эффективных методов обучения в классе с учащимися всех возрастов, начиная с младших классов, таким образом, подготовка будущих инженеров будет начинаться в раннем возрасте, когда дети имеют особые способности к техническому творчеству. Поэтому в будущем предполагается создание детских инженерных школ. Программы бакалавриата ориентируют на получение более практических знаний и навыков. А реализация многоуровневой подготовки обеспечивает реальную гибкость в адаптации содержания образовательных программ, выбора индивидуальных образовательных траекторий, закладывает возможность ранней профессиональной ориентации студентов. Кроме того, образование планируют проводить на протяжении всей трудовой деятельности. Некоторые компании уже переосмысливают свою роль в обеспечении конкурентоспособной рабочей силы и вкладывают средства в непрерывное обучение, а так же повторное повышение квалификации своих сотрудников. Тем не менее, большинство работодателей все еще рассчитывают получить предварительно обученные таланты из школ, университетов и других компаний. Заинтересованность предприятий проявляется и в стабильном увеличении заработной платы специалистов (Рис. 1), а также открытие новых вакансий по всей стране (Рис. 2). Но даже при возобновлении притока молодых специалистов, продолжается процесс старения инженерных кадров. Основные работы проводят исследователи, в среднем, в возрасте 48 лет, а 37,5% исследователей в России в 2011 году - специалисты в возрасте 55 лет и старше.



Рис. 2. Распределение вакансии Инженер по областям России за 2016 год

Рис. 1. Изменение уровня средней заработной платы профессии Инженер в России.

При правильной реализации проектов Россия может достичь доли рынка 5-10% в высокотехнологичных товарах и интеллектуальных услугах в сфере: ядерных технологий, авиастроении, судостроении, программного обеспечения, вооружения и военной техники, образовательных услуг, космических услуг и производство ракетно-космической техники. Так же есть возможность занять лидирующие позиции в области фундаментальных и прикладных научных исследований и связанных с ними технологий. Но необходимо не забывать, что устойчивое развитие зависит не только от политики, но и от поддержки общественности, как руководителями компаний, так и каждым гражданином в целом. Это требует глубоких изменений в мышлении, в экономических и социальных структурах, а так же в структуре производства и потребления.

Библиографический список

1. Дефицит квалифицированных инженеров [Электронный ресурс] – Режим доступа: <http://information-technology.ru/other-news/184-defitsit-inzhenerov>, свободный.
2. Обзор статистики зарплат профессии Инженер в России инженеров [Электронный ресурс] – Режим доступа: <http://russia.trud.com/>, свободный.
3. Профессия инженер! [Электронный ресурс] – Режим доступа: <http://www.mitrey.ru>, свободный.
4. Самые востребованные профессии в России 2016 [Электронный ресурс] – Режим доступа: <http://edunews.ru/professii/rating/vostrebovannye-Russia.html>, свободный.
5. Klaus Schwab Talent vs capital in the twenty-first century [Электронный ресурс] / Klaus Schwab – Режим доступа: <http://www.newtimes.co.rw>, свободный.

**Хасанова М.Л., Бердников А.А. /
Khasanova M.L., Berdnikov A.A.
Челябинск, Пермь/Chelyabinsk, Perm**

ПРИМЕНЕНИЕ СОВРЕМЕННЫХ ФОРМ ОЦЕНИВАНИЯ ЗНАНИЙ СТУДЕНТОВ ДЛЯ ФОРМИРОВАНИЯ ИХ ТЕХНИЧЕСКОЙ КУЛЬТУРЫ
APPLICATION OF CONTEMPORARY FORMS OF EVALUATION OF KNOWLEDGE OF STUDENTS FOR THE FORMATION OF TECHNICAL CULTURE

Аннотация. В статье проанализирована модульно-рейтинговая система оценивания знаний студентов, приведен пример её реализации на кафедре Автомобильного транспорта, информационных технологий и методики обучения техническим дисциплинам.

Annotation. The article analyzes the module-rating system of evaluation of students' knowledge, is an example of its implementation at the Department of Road Transport, Information Technologies and methods of teaching technical subjects.

Ключевые слова: модульно-рейтинговая система, текущий контроль, промежуточный контроль, рейтинг.

Key words: module-rating system, current control, interim control rating.

Одна из проблем качественного формирования технической культуры студента – есть формирование системы образования. Сегодня мы не можем сказать, что существует четко отлаженная система образования, и это связано, в первую очередь, с тем, что постоянно меняются государственные стандарты. Система образования ВУЗа должна быть направлена именно на формирование технической культуры выпускников путем приобретения компетенций, основанных на знаниях и умениях, которыми выпускник может овладеть при изучении определенных циклов (модуле) дисциплин [1].

Балльно – рейтинговая (или модульно – рейтинговая) система представляет собой форму контроля успеваемости, основанную на поэтапном оценивании различных видов деятельности студента, выполняемых им в течение периода изучения дисциплины, основанную на достижении определенного уровня рейтинга по сумме накопленных баллов. Модульно-рейтинговая система (далее МРС) позволяет создать за весь период освоения основной профессиональной образовательной программы комплексную оценку уровня обученности каждого студента.

Основные задачи МРС:

- - постоянный мониторинг уровня компетенций студентов для более эффективного управления качеством образования;
- - построение индивидуальной траектории студентов, более четкой организации и стимулирования их самостоятельной работы;
- - внедрение в учебный процесс программных средств обучения, информационных технологий, инновационных форм и методов обучения;
- - регулярный и систематический контроль соответствия содержания и условий образовательного процесса требованиям Федеральных государственных образовательных стандартов.

МРС оценивания результатов обучения студентов осуществляется в ходе текущего и итогового контроля освоения дисциплины (практики).

Индивидуальный рейтинг студента по дисциплине определяется по сумме баллов, набранных студентом в ходе текущих контролей по дисциплине (практике). Формы текущего контроля освоения дисциплины (практики) могут быть различными и устанавливаются преподавателем, им же назначается вес того или иного вида самостоятельной работы.

Формами текущего контроля могут быть:

- тестирование (письменное или автоматизированное);

- контрольные работы;
- самостоятельные работы;
- выполнение и защита лабораторной работы;
- решение задачи;
- выполнение и защита проекта;
- кейс-задание;
- составление ментальной карты;
- другие формы, которые определяются спецификой преподаваемой дисциплины.

Текущий контроль проводится в период аудиторной и самостоятельной работы студента в соответствии с календарным учебным графиком.

Формы промежуточной аттестации определены Федеральным государственным образовательным стандартом: экзамен и зачет.

Промежуточная аттестация проводится в два этапа. Первый этап проводится перед экзаменационной сессией. Контрольные задания разрабатываются преподавателем и включают задания на проверку знаний, позволяющие выявить этапы формирования компетенций (знать, уметь, владеть). Преподаватель имеет право использовать другие формы контроля для оценивания сформированности компетенций.

Второй этап – собственно зачет или экзамен в установленные расписанием сессии сроки. Форма проведения зачета или экзамена определяется преподавателем и утверждается в составе рабочей программы дисциплины.

Суммарный максимальный рейтинг студента по всем видам контроля сто процентов.

Преимущества модульно-рейтинговой системы оценки для студента:

- своевременное получение полной и достоверной информации о своем индивидуальном рейтинге;
- получение консультаций преподавателей по вопросам освоения дисциплин и организации контроля качества обучения с целью своевременной корректировки рейтинга.

На кафедре Автомобильного транспорта, информационных технологий и методики обучения техническим дисциплинам наряду с традиционными формами оценки знаний применяют задания со свободно конструируемым ответом.

Примером таких заданий служат интеллектуальные (ментальные) карты и кейс-задания по техническим дисциплинам [3]. Примеры оценивания приведены в таблице 1.

Это позволяет проверить качественное овладение содержанием проверяемых курсов и сложными интеллектуальными

умениями: логично и последовательно излагать свои мысли, приводить решение задачи с обоснованием отдельных этапов, применять теоретические знания для обоснования, объяснения предложенных явлений и процессов, прогнозировать последствия, формулировать гипотезы, делать выводы выражать и обосновывать свою точку зрения, приводить аргументы в поддержку определенной точки зрения или в опровержении ее и др.

Очень важно при формировании технической культуры специалистов осуществлять подбор и проработку совокупности учебных, учебно-методических, нормативно-методических, методических и иллюстративных материалов, аудиторное и самостоятельное изучение которых должно способствовать наиболее качественному и полному освоению студентами учебных дисциплин [2].

Библиографический список

1. Аксенова Л.Н. Теоретико-методологические аспекты развития компетенции профессионального общения: монография /Л.Н. Аксенова. – Челябинск: ЧГПУ, 2012. – 199 с.

2. Хасанова М.Л., Бердников А.А. Влияние научной работы на формирование инженерной культуры выпускников//Пропедевтика инженерной культуры обучающихся в условиях модернизации образования: Сборник материалов Всероссийской научно-практической конференции с международным участием, 2015. -С. 370-372.

3. Хасанова, М.Л. Опыт применения ментальных карт при изучении технических дисциплин/[М.Л. Хасанова](#)//«Подготовка профессиональных управленческих кадров: опыт, проблемы, инновационные образовательные технологии: сборник научных трудов. - Челябинск: Челябинский филиал РАНХиГС, 2015. -С. 163-167. - ISBN: 978-5-91970-041-8.

4. Руднев В.В. Проблемы создания комфортной инфобезопасной образовательной среды/Гнатышина Е.А., Белевитин В.А., Руднев В.В., Черновол И.Г., Пищальников В.Э./ Инновационные технологии в подготовке современных профессиональных кадров: опыт, проблемы Сборник научных трудов. –Челябинск, 2016. С. 59-66.

Таблица 1

Планируемые результаты обучения и оценочные средства

Компетенция	Результаты обучения в соответствии с ФГОС ВО и проф. стандартом	Конкретизация трудовых функций в рамках изучаемой дисциплины/модуля	Наименование оценочного средства
<p>ПК-3 - способность организовывать и осуществлять учебно-профессиональную и учебно-воспитательную деятельность в соответствии с требованиями профессиональных и федеральных государственных образовательных стандартов в ОО СПО.</p>	<p>Знать 3.1 сущность методической деятельности педагога проф. образования.</p>	<p>Организация учебной деятельности обучающихся по освоению учебных предметов, курсов, дисциплин (модулей) программ профессионального обучения, СПО и (или) ДПП Необходимые знания Требования ФГОС СПО, содержание примерных или типовых образовательных программ, учебников, учебных пособий (в зависимости от реализуемой образовательной программе (ОПОП) СПО и (или) ДПП, и (или) образовательной программе профессионального обучения.</p>	<p>– - разноуровневое тестирование; – -защита результатов самостоятельной работы (реферата, проекта.); – -практико-ориентированный проект; – «Метод кейсов»</p>
	<p>Уметь У.1 – проводить различные типы и виды занятий по теоретическому и практическому (производственному) обучению ОО СПО.</p>	<p>Необходимые умения Использовать педагогически обоснованные формы, методы и приемы организации деятельности обучающихся, применять современные технические средства обучения и образовательные технологии, в том числе при необходимости осуществлять электронное обучение, использовать дистанционные</p>	<p>– деловая и/или ролевая игра; – разноуровневое тестирование; – защита результатов самостоятельной работы (реферата, проек-</p>

		образовательные технологии, информационно-коммуникационные технологии, электронные образовательные и информационные с учетом особенностей преподаваемого учебного предмета, курса, дисциплины (модуля).	та и др.)
	Действовать Д.1 – владеть методикой проектирования учебных предметов, курсов, дисциплин, технологией педагогического общения.	Трудовые действия Проведение учебных занятий по учебным предметам, курсам, дисциплинам (модулям) образовательной программы.	– «Метод кейсов»; – «Ситуация»; – Проект.

**ФОРМИРОВАНИЕ ПРОФЕССИОНАЛЬНЫХ КАЧЕСТВ УЧИТЕЛЯ В
ОБЛАСТИ ОЛИМПИАДНОЙ ИНФОРМАТИКИ
THE FORMATION OF PROFESSIONAL QUALITIES OF A TEACHER
IN THE FIELD OLYMPIAD OF INFORMATICS**

Аннотация. В статье рассматриваются вопросы формирования профессиональной компетентности учителя информатики в области программирования. Одним из вариантов решения поставленного вопроса является изучение методов решения нестандартных, логических задач олимпиадного характера, задач повышенной сложности. Рассматривается один из методов оптимизации алгоритма решения задач переборного типа – динамическое программирование.

Annotation. In the article the questions of formation of professional competence of teachers of computer science in programming. One of the solutions for a given issue is the study of methods of solving non-standard logical tasks of the Olympiad nature, tasks of high complexity. Describes one of the methods of optimization of algorithm of the decision of tasks of search type dynamic programming.

Ключевые слова: качества, профессиональные качества, олимпиадная информатика.

Key words: quality, professional quality, Olympiad in Informatics.

Решение нестандартных, логических задач, задач повышенной сложности олимпиадного характера – необходимое условие глубокого понимания основ любого предмета. Почти в каждом классе найдутся сильные ученики, которые обладают высокой мотивацией к учению, любознательностью, упорством. Они способны работать самостоятельно, но именно им, особенно, на первых этапах овладения методами решения олимпиадных задач, нужны хорошие интересные задачи с указаниями к решению или готовые фрагменты алгоритмов [1, с. 195].

Пособий по методам разработки алгоритмов, необходимых для решения олимпиадных задач, доступных для понимания учащимися 7-10 классов, немного. Но знание стандартных алгоритмов решения основного типа задач – это лишь стартовый уровень подготовки участников олимпиад, а нужен также «стиль», «хитрые» приёмы, методы оптимизации алгоритма и другие знания, которые сложно получить из «классических» книг по программированию. Всё это в доступной форме может объяснить ученику лишь компетент-

ный учитель, который сам на должном уровне разбирается в этих вопросах. Владение методами решения задач повышенной сложности будущим учителем поможет ему впоследствии понять, какие трудности с пониманием алгоритма решения поставленной задачи могут возникнуть у школьника, обратить внимание на сложные моменты в разработке алгоритма.

Будущий учитель информатики, овладевая навыками олимпиадного программирования (теоретическими знаниями и практическими навыками), в будущем сможет грамотно и доступно объяснить своим ученикам принципы их разработки и действия, ответить на возникающие при их разработке и реализации вопросы.

Идеи и методы, используемые при решении олимпиадных задач последних лет, в основном, сводятся к разработке оптимальных алгоритмов, в которых необходимо организовать эффективную обработку большого объёма информации в условиях ограниченности времени и используемой памяти компьютера [2, с. 297].

Анализ стартового уровня подготовленности первокурсников в области программирования позволяют сделать вывод о том, что основная масса выпускников школ на сегодняшний день не имеет должного уровня подготовки по программированию из-за отсутствия профессиональной компетентности учителя информатики в области программирования, в том числе, в области решения задач повышенной сложности, олимпиадного характера.

Учитывая вышеуказанные проблемы, для специальности 5В011100 «Информатика» в нашем ВУЗе введены в учебные планы такие курсы по выбору, как «Практикум решения задач по информатике», «Алгоритмы на графах», «Комбинаторика для программистов», «Нестандартные задачи в информатике», «Олимпиадная информатика», «Математические основы программирования». В преподавании данных курсов используется разработанный и накопленный преподавателями кафедры материал и опыт при работе с одарёнными детьми (при подготовке участников олимпиад городского, областного и выше уровней по линии РНПЦ «Дарын»), анализ решений олимпиадных заданий различного уровня.

На кафедре информатики и компьютерных технологий КГПИ была проведена работа по разработке и изданию учебно-методических пособий в помощь студентам – будущим учителям информатики, в которых собран материал, необходимый для подготовки ребят к олимпиадам, начиная «с нуля», проведена классификация задач по основным разделам, рассмотрены основные алгоритмы и приёмы решения олимпиадных задач различного уровня: «Практикум решения задач по информатике», в котором обобщается многолетний опыт работы автора в подготовке участников-

призёров олимпиад различного уровня; учебное пособие по разделу программирования «Алгоритмы на графах», учебно-методическое пособие по курсу «Олимпиадная информатика», где представлен собранный архив Костанайских олимпиад за последние 20 лет, указания к решению многих заданий, приведены демонстрационные примеры по основным типам задач, содержащие анализ и методы разработки алгоритмов, примеры реализации разработанных алгоритмов в среде программирования, принципы проверки алгоритма на оптимальность (по быстродействию, объёму занимаемой памяти и пр.).

«Олимпиадная информатика» - это «увлечение» для тех, кто считает, что программирование – это, прежде всего, искусство решения логически сложных задач, задач нестандартного типа. Главная задача учителя в этом направлении – научить ученика основам мыслительной деятельности в том виде, в каком мы с ней, как правило, сталкиваемся на практике: с ошибками, тупиковыми вариантами, рождением долгожданной спасительной идеи. И, что, наверное, важнее всего в этом процессе – показать возможность такой организации своей мыслительной деятельности, при которой поиск решения самой трудной, и непонятной с первого прочтения, задачи становится деятельностью системной и планомерной [1, с. 198].

Многие олимпиадные задачи, а также задачи практического программирования, являются задачами на перебор допустимых вариантов и выбор среди этих вариантов наилучшего по тому или иному критерию. Однако рассмотреть все варианты решения задачи в силу их большого количества зачастую невозможно.

Для ряда задач, требующих полного перебора вариантов, можно найти более эффективное решение. Чаще всего в таких случаях решение сводится к нахождению решений подзадач меньшей размерности, которые запоминаются в таблице и более не пересчитываются, а подзадачи большей размерности используют уже найденные решения. Такой метод называется *динамическим программированием*.

В общей форме под *динамическим программированием* понимают процесс *пошагового решения задачи оптимизации*, при котором на *каждом шаге из множества допустимых решений выбирается одно, оптимизирующее заданную целевую или критериальную функцию*.

Пример 1. Лесенка. Определить, сколькими различными способами можно подняться на N -ю ступеньку лестницы, если за один шаг можно подниматься на следующую ступеньку или через одну.

Решение: Пусть $K(N)$ – количество способов подъёма на N -ю ступеньку. Определим подзадачу $K(i)$ нашей задачи как количество

способов подъёма на i -ю ступеньку. Исходя из условия задачи, на N -ю ступеньку можно подняться непосредственно с $N-1$ -й и $N-2$ -й ступенек. Поэтому, если мы знаем количество способов подъёма $K(N-1)$ и $K(N-2)$ на $N-1$ и $N-2$ ступеньки соответственно, то количество способов подъёма на N ступеньку может быть определено как $K(N) = K(N-1) + K(N-2)$. Это соотношение справедливо для любой ступеньки i , начиная с третьей, т.е. $K(i) = K(i-2) + K(i-1)$, где $K(1) = 1, K(2) = 2$.

Следовательно, имеем:

$K[1] := 1; K[2] := 2; \text{ For } i := 3 \text{ to } 10 \text{ do } K[i] := K[i-1] + K[i-2];$

Пример 2. Найти отрезок элементов массива, образующих минимальную сумму (Костанайская городская олимпиада 2011 года).

1. определяем начальные значения переменных:

$S[1] := a[1]; \text{ Min} := S[1]; \text{ Num1} := 1; \text{ Num2} := 1;$

2. определяем рекуррентные соотношения:

$\text{For } i := 2 \text{ to } N \text{ do}$

Begin

$S[i] := S[i-1] + A[i];$ {формирование частичной суммы элементов}

$\text{For } j := 1 \text{ to } i-1 \text{ do}$ {поиск минимальной из найденных сумм}

$\text{If } (S[i] - S[j]) < \text{Min} \text{ then}$

Begin

$\text{Min} := S[i] - S[j]; \text{ Num1} := j + 1; \text{ Num2} := i;$

$\text{End};$

$\text{End};$

Результаты пошаговой работы алгоритма представляем в виде таблицы:

i	1	2	3	4	5	6	7	8	9	10
$A[i]$	2	-4	5	10	-6	-8	4	-9	-10	2
$S[i]$	2	-2	3	13	7	-1	3	-6	-16	-14
Min	2	-4	-4	-4	-6	-14	-14	-19	-29	-29
Num1	1	2	2	2	5	5	5	5	5	5
Num2	1	2	2	2	5	6	6	8	9	9

Библиографический список

1. А.Б. Даулеткулов. Олимпиады по информатике. – Алматы, РНПЦ «Дарын», 1999г.
2. Окулов С.М. Программирование в алгоритмах. - М.:БИНОМ. Лаборатория знаний, 2002. - 341с
3. Цыганова А.Д. Олимпиадная информатика. Учебное пособие. Костанай, 2013. – 179с.

**Черновол И. Г. / Chornovil, I. G.
Челябинск / Chelyabinsk**

МЕТОДИКА ПРЕПОДАВАНИЯ ИНФОРМАТИКИ НА ПРОПЕДЕВТИЧЕСКОМ УРОВНЕ METHODS OF TEACHING SCIENCE AT THE PROPAEDEUTIC LEVEL

Аннотация. В статье рассматриваются основные особенности методики преподавания информатики на пропедевтическом уровне. Приведены примеры из опыта преподавания информатики на пропедевтическом уровне в системе среднего профессионального образования.

Annotation. The article discusses the main features of methodology of teaching Informatics at the propaedeutic level. Examples from the experience of teaching science at the introductory level in the vocational education system.

Ключевые слова: Методика преподавания информатики на пропедевтическом уровне, пропедевтика информатики в СПО.

Key words: Methods of teaching science at the introductory level, propaedeutics of Informatics in secondary vocational education.

Одним из наиболее актуальных направлений информатизации образования является развитие содержания и методики обучения информатике в системе СПО в условиях информатизации и массовой коммуникации современного общества. Сегодня, в соответствии с требованиями ФГОС СПО, выстраивается многоуровневая структура базовой учебной дисциплины "Информатика", которая рассматривается как систематический курс, непрерывно развивающий умения и навыки обучающихся в области информатики и информационно – коммуникационных технологий.

Основным предназначением образовательной области базовой учебной дисциплины "Информатика" являются получение обучающимися:

знаний о:

- сущности информационных процессов,
 - передаче, хранении и обработке информации на ЭВМ,
 - методах применения системных и прикладных программных продуктов для решения профессиональных задач на ЭВМ и т.д.
- умений:
- работать с разными видами информации с помощью ЭВМ,
 - использовать системные и прикладные программные продукты для решения профессиональных задач на ЭВМ,
 - организовывать собственную информационную деятельность и планировать ее результаты и т.д.

Это помогает обучающемуся СПО осмысленно видеть свою профессиональную деятельность, более успешно в ней ориентироваться, формировать основы научного мировоззрения.

Проведя анализ трудов отечественных и зарубежных ученых, изучение практики обучения информатике и ИКТ на пропедевтическом уровне можно выделить следующие направления: развивающее – акцент делается на развитии алгоритмического, логического и системного мышления обучающихся (авторский коллектив под руководством А.В. Горячева); технологическое – основное внимание уделяется формированию у обучающихся умений работать за компьютером (авторский коллектив под руководством Н.В. Макаровой, Л.Л. Босова и др.), информационное – большая часть заданий ориентирована на обработку и преобразование информации в виде текстов (Н.В. Матвеева и др.); социально-культурологическое – авторы опираются на национально-региональные источники (Н.В. Софронова, Н.В. Бакшаева, А.А. Бельчусов).

В настоящее время благодаря развитию ИКТ появились новые формы организации учебного процесса, в которых упор делается на самостоятельное и индивидуализированное обучение. Это виртуальное, дистанционное обучение, проектное и исследовательское обучение. Сейчас педагогика стоит на пути усовершенствования новых форм организации учебного процесса.

При исследовании методами математической статистики устойчивости связей между компонентами методической системы было установлено, что самый подверженный изменениям компонент методической системы обучения – "цели обучения". Он, также является, и самым важным (системообразующим) компонентом в методической системе. Исключение его из методической системы ведет к ее разрушению.

Самым консервативным является компонент – "оргформы учебного процесса". Устойчивость системы нарушается при изменении организационных форм.

При введении в методическую систему обучения педагога как личности происходит "замыкание" всех связей между компонентами методической системы обучения на профессиональной деятельности педагога профессионального обучения. Современные мультимедийные образовательные комплексы предоставляют, конечно же, большие возможности для эффективного изучения учащимися информатики, но опыт последних нескольких лет свидетельствует, что метод проектов, как ни какая другая методика повышает качество обученности по информатике, формирует междисциплинарные связи и повышает эффективность изучения профессиональной отрасли, проект для которой реализовывался. В условиях информатизации образования, формируемые на уроках информатики знания и умения в области ИКТ все более активно приобретают роль инструмента, содействующего усвоению других общепрофессиональных дисциплин и профессиональных модулей. И здесь очень важно не остановиться на "инструментальном" этапе формирования "пользовательских" умений. Необходимо систематически и целенаправленно формировать ИКТ-компетентность обучающихся, делая шаг от "умения использовать ИКТ для решения информационных задач" к "умению решать информационно-учебные и профессиональные задачи, используя ИКТ". Проиллюстрируем последнее положение примером. Предположим, учащемуся дается задание воспроизвести в электронной форме таблицу, образец которой он видит в учебно-информационном материале. Для выполнения этой работы нужны вполне определенные пользовательские (инструментальные) навыки. Но только инструментальных навыков будет явно недостаточно, если перед учащимся поставлена учебно-информационная, профессиональная задача представить однотипную текстовую информацию в удобной для восприятия форме. Здесь учащийся должен не просто продемонстрировать то, что он владеет ИКТ, а показать свое умение решать профессиональную задачу с помощью ИКТ: учащийся должен проанализировать текст, выделив в нем имена объектов, имена и значения свойств объектов; продумать структуру таблицы; создать таблицу и перенести в неё информацию из учебно-информационного материала. Сказанное не означает, что задача формирования инструментальных навыков не должна решаться на занятиях информатики. Именно на занятиях информатики у учащихся формируется достаточно широкий спектр пользовательских навыков, позволяющих им эффективно применять ИКТ в своей информационно-учебной и профессиональной деятельности для ре-

шения учебных задач и саморазвития. Кроме того, современные учащиеся, чтобы "успевать" за стремительно меняющимися технологиями, должны осваивать не только конкретные инструментальные навыки, но овладевать способами и методами освоения новых инструментальных средств.

Библиографический список

1. Бешенкова, С.А., Формирование системно-информационной картины мира на уроках информатики / С.А. Бешенкова, Н.Н. Прытко, Н.В. Матвеева, Н.А. Нурова // Информатика и образование. – 2000. – №4. – С. 90-93.

2. Бельчусов А.А., Дистанционный конкурс по информатике как средство мониторинга обучения учащихся / А.А. Бельчусов, Н.В. Софронова // Актуальные проблемы методики обучения информатике в современной школе Международная научно-практическая интернет-конференция. - 2016. - С. 371-373.

3. Корнеева Н.Ю., Корнеев Д.Н., Менеджмент профессиональной образовательной организации: теория и практика инновационного развития/Н.Ю. Корнеева, Д.Н. Корнеев//В сборнике: Гармоничное развитие личности: психология и педагогика сборник научных трудов по материалам I Международной научно-практической конференции. 2016. С. 4-9.

4. Корнеев Д.Н., Базавлуцкая Л.М., Корнеева Н.Ю. Система формирования организаторской культуры у менеджеров в условиях современного образовательного пространства/Д.Н. Корнеев, Л.М. Базавлуцкая, Н.Ю. Корнеева//Вестник Челябинского государственного педагогического университета. 2016. № 2. С. 47-53.

5. Корнеев, Д.Н., Роль педагогической инноватики в подготовке конкурентоспособного выпускника./Корнеев Д.Н.//Вестник Южно-Уральского университета. Серия: Образование. Педагогические науки № 36 (255)/2011

6. Корнеев Д.Н., Корнеева Н.Ю., Уварина Н.В. Проектирование и диффузия педагогических инноваций как методическая проблема современного непрерывного профессионального образования В сборнике: Методика профессионального образования: от теории к практике Сборник статей по итогам Всероссийской олимпиады по методике профессионального обучения. 2016. С. 60-69.

*Шварцкоп О.Н., Диденко Г.А. / Swartkop O. N., Didenko G. A.
Челябинск / Chelyabinsk*

**К ВОПРОСУ О ФОРМИРОВАНИИ ИНЖЕНЕРНОЙ КУЛЬТУРЫ У
БУДУЩИХ ПЕДАГОГОВ ПРОФЕССИОНАЛЬНОГО ОБУЧЕНИЯ
TO THE QUESTION ABOUT THE FORMATION OF THE
ENGINEERING CULTURE OF THE FUTURE TEACHERS OF
VOCATIONAL TRAINING**

Аннотация. В данной статье рассматриваются вопросы формирования инженерной культуры у будущих педагогов профессионального обучения направления подготовки 44.03.04 Профессиональное обучение: Информатика и вычислительная техника.

Annotation. This article discusses the formation of the engineering culture of the future teachers of vocational training areas of training 44.03.04 Professional education: Informatics and computer engineering.

Ключевые слова: профессиональное обучение, формирование инженерной культуры, обобщенные информационные умения.

Key words: professional training, the formation of the engineering culture, generic information skills.

Задача современного образования – сформировать личность будущего специалиста, готовую к успешной профессиональной деятельности, обновлению профессиональных знаний и умений, умеющую проектировать профессиональный личностный рост.

Будущего педагога профессионального обучения в процессе обучения в вузе подготавливают к решению актуальных проблем обучения и воспитания учащейся молодежи в современных учреждениях профессионального образования, формируют у будущего педагога общекультурные и профессиональные компетенции.

В частности, выпускники направления подготовки 44.03.04 Профессиональное обучение: Информатика и вычислительная техника владеют следующими общекультурными и профессиональными компетенциями: научным мировоззрением, логикой и культурой мышления и речи, способностью к профессиональной рефлексии и карьерному росту, принципами и методами работы с информацией, умениями применять различные средства вычислительной техники, компьютерные технологии и реализовывать технологические процессы, связанные с эксплуатацией и ремонтом вычислительной техники, умениями

применять в профессиональной деятельности инновационные технологии.

Исходя из требований профессиональной подготовки выпускников по профилю «Информатика и вычислительная техника» отметим, что в содержании общей базовой культуры специалиста важное место занимает инженерная культура.

Смирнова О.А. рассматривает инженерную культуру как целостное личностное образование, характеризующееся сформированностью следующих компонентов: технологического, графического, проектировочного, конструкторского, моделирующего, информационного, высокий уровень которых позволяет осуществлять качественную профессиональную деятельность учителя [1].

Технологический компонент инженерной культуры обучающегося по профилю «Информатика и вычислительная техника» представляет собой результат процесса формирования знаний, умений и навыков в преобразующей, природосообразной деятельности по созданию материальных и духовных ценностей, например, педагогических программных средств и др.

Графический компонент является результатом процесса формирования знаний, умений и навыков, способов графической профессионально-ориентированной деятельности, например, создание векторных и растровых изображений посредством программ Adobe Photoshop, Gimp, CorelDraw, Inkscape и др.

Проектировочный компонент представляет собой результат процесса формирования знаний, умений и навыков проектирования, умений ставить реальные цели, обосновывать пути их достижения, планировать работу, например, проектирование баз данных, 3D объектов.

Конструкторский компонент - это результат процесса формирования знаний, умений и навыков создавать новые формы и методы преобразовательной деятельности, например, построение схем локальных сетей с помощью ПО: 10-Страйк: Схема Сети, MS Visio 2010 и др.

Моделирующий компонент представляет собой результат процесса формирования знаний, умений и навыков в области преобразовательной деятельности в процессе построения и изучения моделей предметов и явлений, например, моделирования логических цифровых схем в программе Electronics Workbench (Multisim).

Информационный компонент - это результат процесса формирования знаний, умений и навыков использования информацией, овладения современными информационными

технологиями, например, создание интеллект-карт с помощью ПО FreeMind; XMind; Free Mind Map – Freeware и др.

Важными требованиями к современной инженерной деятельности являются профессиональная мобильность, умение быстро переучиваться и приобретать новые знания, психическая и физическая устойчивость, социальная компетентность специалистов и высокоразвитые умения воспринимать и обрабатывать информацию - обобщенные информационные умения, что обусловлено такими новыми направлениями инженерной деятельности, как вычислительная техника, компьютерные технологии и т.п. [2].

Реализация задачи подготовки педагогов в области информационных технологий, в том числе компьютерных, требует сформированности специфических умений – обобщенных информационных в сфере технических, программных средств и информации.

Обобщенными умениями называют (по А.В. Усовой) умения, которые, будучи сформированными в процессе изучения какого-либо предмета, в дальнейшем могут быть свободно использованы при изучении других предметов и в практической деятельности. Обобщенные умения – это умения, обладающие свойством широкого переноса [3].

Информационные умения будущих педагогов профессионального обучения – это совокупность информационных действий, основанных на теоретических знаниях и направленных на решение информационных задач. Исходной для информационного умения является информационная деятельность, направленная на достижение каких-либо целей и состоящая из информационных действий, которые в совокупности образуют способ ее выполнения. Совершаясь и осваиваясь, эти действия переходят в соответствующие частные педагогические информационные умения, которые входят в состав более сложных - обобщенных информационных умений.

Обобщенные информационные умения будущих педагогов профессионального обучения представляют собой совокупность информационных умений, включающих обобщенные виды информационной деятельности и способствующих комплексному применению знаний и их переносу из информатики в учебные дисциплины [4].

Формирование обобщенных информационных умений у будущих педагогов профессионального обучения происходит поэтапно [4].

На первом этапе осуществляется теоретическая подготовка по

усвоению и использованию студентами целостной системы знаний об информационных процессах, о новых информационных технологиях в учебном процессе и предполагает решение информационно-исследовательских задач.

На втором этапе - практическая подготовка, направленная на формирование у студентов умений искать, представлять, обрабатывать, хранить, использовать, передавать информацию для проектирования и разработки педагогических информационных объектов, необходимых для решения информационно-технологических задач в процессе профессиональной деятельности.

На третьем этапе - методическая подготовка, включающая передачу студентам специальных знаний теории организации процесса обучения с применением информационных технологий, разработки и использования педагогических информационных объектов в профессиональной деятельности, а также в процессе формирования у них определенных умений и навыков, необходимых для решения информационно-методических задач.

В результате обучения студенты умеют разрабатывать презентации обучающего характера, тестовые программы контроля знаний, электронные учебные пособия, компьютерные справочники, программные и мультимедийные средства обучения, дистанционные курсы для профессионального образования; электронное учебно-методическое и научно-методическое обеспечение дисциплин образовательных программ профессионально-педагогического образования; знакомятся с методикой применения средств информационных технологий, например, цифровых образовательных ресурсов, в реальной педагогической практике и др.

На основе изложенного, мы пришли к выводу о том, что для успешной инженерной деятельности и таких ее направлений как вычислительная техника, компьютерные технологии, необходимо сформировать у будущих педагогов профессионального обучения особой группы высокоразвитых умений воспринимать и обрабатывать информацию - обобщенных информационных умений, которые позволят решать широкий круг информационно-исследовательских, технологических и методических задач в профессиональной деятельности.

Библиографический список

1. Смирнова О.А. Формирование инженерной культуры будущих учителей технологии [Текст]: автореферат дис. канд. пед.

наук. - Шуя, 2010. - 25 с.

2. Багдасарьян Н.Г. Профессиональная инженерная культура: Структура, динамика, механизмы освоения: автореферат дис. ... доктора философских наук: 24.00.01 / Рос. ин-т культурологии. - Москва, 1998. - 28 с.

3. Усова А.В. Дидактические основы формирования у студентов обобщенных умений и навыков [Текст] / А.В. Усова // Совершенствование педагогической работы в вузе / Под ред. А.К. Тащева. – Челябинск: ЧПИ, 1979. –С. 156-167.

4. Павелко Г.А. Формирование обобщенных информационных умений в ходе изучения спецкурса «Современные информационные технологии в образовании» (методические рекомендации). - Костанай, 2008. – 57с.

***Шушурин С.А., Данилин А.В., Горбушин П.А., Тормозов Д.Д. /
Shashurin S. A., Danilin, A. V., Gorbushin P. A., Tormosov D. D.
Москва, Саратов / Moscow, Saratov***

**ВНЕДРЕНИЕ РОБОТОТЕХНИКИ В УЧЕБНЫЙ ПРОЦЕСС
ВЫСШИХ УЧЕБНЫХ ЗАВЕДЕНИЙ
THE INTRODUCTION OF ROBOTICS IN THE EDUCATIONAL PRO-
CESS
HIGHER EDUCATION INSTITUTIONS**

Аннотация. В связи с постоянным техническим прогрессом все сферы производства наращивают темпы развития, автоматизируя все процессы для достижения высокого качества и дешевизны товаров. Человек постепенно переходит из звена совершения ручной деятельности в звено слежения и корректировки за процессом, чему способствует развитие автоматизации и робототехники. Обучение взаимодействия человека и машин является необходимым для достижения высоких результатов производства. Эта задача решается введением в процесс обучения дисциплин, позволяющий будущим специалистам получить необходимые навыки по проектированию, прототипированию и программированию систем с использованием микроконтроллеров.

Annotation. In connection with postoyanym technical progress in all spheres of production are increasing the pace of development by automating all the processes to achieve high quality and inexpensive goods. The person gradually passes from link convert manual activities to link tracking and adjustment process, which contributes to the development of automation and robotics. Learning the interaction between humans and machines is necessary to achieve high production results. This task

is solved by the introduction in the process of teaching, allowing future professionals to obtain the necessary skills in designing, prototyping and programming systems using microcontrollers.

Ключевые слова: Робототехника, программирование микроконтроллеров, Arduino, среда программирования.

Key words: Robotics, programming microcontrollers, Arduino, programming environment.

В наши дни особое внимание требуют вопросы совершенствования системы образования, приведение её посредством федеральных государственных стандартов (ФГОС) в состояние готовности удовлетворения современных потребностей общества, которые ежегодно возрастают. Инженерное образование и приобщение людей к информационным технологиям – направления, нашедшие отражение в ФГОС. Внедрение дисциплин основ изучения программирования микроконтроллеров, как одной из отраслей науки, в процесс обучения, позволяет стать на шаг ближе к разрешению стоящих перед образованием задач. [1].

В образовательном процессе изучение программирования микроконтроллеров позволяет решать ряд полезных задач:

1. Среда программирования микроконтроллеров поддерживают популярные языки программирования, учащийся наглядно видит результат составленного алгоритма. Данная форма имеет практическую значимость для будущей профессиональной деятельности.

2. Системы микроконтроллеров с различными дополнительными устройствами позволяют студентам манипулировать реальными объектами. Получение информации с разных внешних датчиков дает им представление об информационных процессах, происходящих в живых системах.

3. Конструирование физических моделей позволяет взглянуть с «близкого расстояния» на раздел механики, лично создать системы блоков, передач.

4. Виртуальные среды позволяют не только программировать микроконтроллеры, но и непосредственно создавать окружающие предметы.

Таким образом, можно объединять в группы учащихся с разными интересами и разделять обязанности. Коллективная работа позволяет учащимся получать навыки сотрудничества при разработке проекта, что особенно актуально в настоящее время.

В связи с вышеизложенным на базе Саратовского ГАУ им. Н.И. Вавилова были введены дисциплины «Основы робототехники» и «Особенности искусственного интеллекта».

Дисциплины «Основы робототехники» и «Особенности искусственного интеллекта» направлены на формирование у студентов профессиональной компетенции: «Способностью решать инженерные задачи с использованием основных законов механики, электротехники, гидравлики, термодинамики и тепломассообмена» и «Готовностью к использованию технических средств автоматики и систем автоматизации технологических процессов». В результате освоения дисциплин студент должен:

– знать: основные понятия робототехники; устройство и принцип функционирования роботов; принципы действия электронных и электромеханических элементов; основы программирования в самых распространенных языковых средах.

– уметь: собирать базовые модели роботов; использовать микроконтроллеры; собирать и программировать простые электронные устройства, используя готовые схемы; работать с платами расширения; составлять программируемые роботизированные системы; использовать датчики и двигатели в сложных задачах, предусматривающих многовариантность решения; составлять алгоритмические блок-схемы для решения задач; разрабатывать самостоятельно и собирать устройства по собственным проектам.

– владеть: навыком использования технологий написания кода в среде программирования C/C++; навыком использования роботизированных систем для решения различных задач.

Дисциплины являются одним из базовых курсов в процессе подготовки студентов и учащихся, входя в дисциплины вариативной части, математического и естественно-научного цикла. Целью изучения дисциплин является создание у учащихся необходимых представлений о современных программных продуктах, средах разработки и языках программирования, а также применение знаний, умений и навыков, приобретенных в процессе обучения, на практике. Перед преподавателями вышеизложенных дисциплин ставятся следующие задачи:

1. Формирование актуального научного представления об электронной вычислительной технике в целом и возможностях взаимодействия с ней в частности.

2. Изучение специализированных программных продуктов и сред разработки.

3. Ознакомление с актуальными языками программирования высокого уровня и высокая степень овладения одним из них.

4. Обучение проектированию программного обеспечения.

5. Сравнение и комплексный анализ преимуществ и недостатков модульного и объектно-ориентированного программирования.

6. Приобретение студентами навыков проектирования и разработки программного обеспечения.

Исходя из анализа задач, поставленных перед преподавателями, нетрудно сделать вывод, что практическая часть обучения в данной дисциплине напрямую связана с проектированием и разработкой программного обеспечения. Наилучший результат практического применения знаний, умений и навыков достигается путем решения задач, несущих полезную нагрузку.

В связи с этим был поставлен вопрос выбора систем микроконтроллеров для дальнейшего базирования на них дисциплин. Для этого была рассмотрена история создания и внедрения систем микроконтроллеров в повседневную жизнь людей.

Высокие потребности в микроконтроллерах обусловили появление на рынке большого числа программируемых микроконтроллеров таких производителей, как Siemens, Texas Instruments, Toshiba, Intel, Fujitsu и т. д., получивших широкое применение в бытовой технике, аудио- и видеоаппаратуре, промышленных автоматизированных системах, транспортных средствах. Настоящий прорыв в мире микроконтроллеров совершила компания Atmel, выпустив в 1997 г. 8-битный RISC-микроконтроллер с флэш-памятью программ на кристалле. Технология была запатентована и получила название AVR [2]. Система команд и внутреннее устройство чипов AVR разрабатывались совместно с фирмой IAR Systems – крупнейшим производителем компиляторов языков программирования C/C++, что обеспечило возможность получения высокой плотности кода при использовании языков высокого уровня практически без потери производительности, в отличие от контроллеров, использующих программы, написанные на языке ассемблера. При заданной производительности существовала возможность снижения тактовой частоты ядра, а следовательно, и потребляемой мощности микроконтроллера, AVR-микроконтроллеры обладают более прогрессивными возможностями по оптимизации энергопотребления, что имеет очень важно при разработке систем с батарейным питанием.

Большим достоинством является возможность программирования без аппаратного программатора. Наличие уникальных характеристик этих микроконтроллеров и в настоящее время делает их наиболее популярными при разработке автоматизированных систем. Следующим значительным шагом к популяризации программируемых контроллеров стала появление готовой аппаратно-программной платформы, которую в 2005 г. разработал Massimo Banzi, преподаватель итальянского проектного института Interaction Design Institute Ivrea [3].

Платформа получила название Arduino. Платформа представляет собой компактную плату, включающую в свой состав: AVR-микроконтроллер Atmel, загрузчик (bootloader) на базе чипа ATmega, кварцевый резонатор на 16 МГц, стабилизатор напряжения, восстанавливаемые предохранители, кнопку перезагрузки, разъем USB, штекерный силовой разъем питания, штыревые линейки для подключения периферийных устройств. В настоящее время данная платформа представлена целым семейством контроллеров Arduino, наиболее популярными являются Uno, Mini Pro, Nano, Due, Leonardo, LilyPad, Mega.

Особенность Arduino в том, что для его первого использования не требуются объемные, специфические знания, касающиеся устройства и принципа работы микроконтроллера, а также нет необходимости в навыках программирования. Это связано с тем, что контроллер создавался для решения одной сложной проблемы – как научить студентов создавать электронные устройства, причем быстро [4].

Простой проект может быть создан новичком за очень короткий промежуток времени, но в то же время Arduino позволяет создавать масштабные проекты со сложными алгоритмами управления различными периферийными устройствами. Это превращает платформу Arduino в гибкий инструмент для проектирования автоматизированных и автоматических систем управления на физическом и программном уровнях.

Программная оболочка является наследником двух языков программирования: открытого языка Processing и Wiring – разновидности C/C++. Отличительной чертой Wiring является возможность подключения стандартных библиотек, описывающих взаимодействие с типовыми электронными модулями и датчиками. Это позволяет разработчику прототипа не тратить время на написание библиотеки, за исключением случаев подключения уникальных устройств, а использовать уже готовую, стандартную библиотеку. Программная среда адаптирована под наиболее популярные операционные системы: Windows, Mac OS X, Linux. Выполнение практических заданий на программном уровне систематизирует и расширяет знания, полученные при изучении дисциплин «Информатика», «Информационные технологии», «Программирование и программное обеспечение», «Прикладное программирование», а также формирует навыки по составлению программ управления автоматизированными и автоматическими системами. Открытый исходный код, доступность технической документации, большая база стандартных программных библиотек подтолкнули разработчиков к созданию клонов плат Arduino, наиболее популярными являются Freeduino, CrafDuino,

Diavolino, Ruggeduino, OOH R3 UNO. Некоторые из клонов не только не уступают оригинальным контроллерам, но и превосходят их по части характеристик. Оптимальным выбором для практических занятий при подготовке специалистов является микроконтроллер Arduino Nano или его аналоги.

Использование платформы при подготовке специалистов позволит сформировать у студентов знания, касающиеся устройства и принципов работы электронных автоматизированных систем, а также будет способствовать развитию навыков по проектированию, прототипированию и программированию таких систем.

Библиографический список

1. Шубович В.Г. «Основные направления сетевого взаимодействия кафедры информатики со школами г. Ульяновска и Ульяновской области» // В.Г. Шубович, Е.Н. Малова, М.Г. Абязова // Образование и информационная культура: теория и практика. Материалы Международной заочной научно-практической конференции. Под. ред. Ю.И. Титаренко. Ульяновск, 2015. С. 80-83.

2. Mikrokontrollery Atmel AVR: istorija sozdaniya. Available at: http://myrobot.ru/articles/mc_avr.php (in Russian).

3. Istoriya Arduino. Available at: <http://arduino-tech.ru/istoriya-sozdaniya-arduino> (in Russian)

4. Петин, В.А. Проекты с использованием контроллера Arduino. – 2-е изд., перераб. и доп. – СПб.: БВХ-Петербург, 2015. – 464 с.: ил. – (Электроника). - ISBN 978-5-9775-3550-2.

***Шумаков Д.А., Нуруллина Э.С. / Shumakov D. A., Nurullina E. S.
Челябинск / Chelyabinsk***

КОРПОРАТИВНАЯ КУЛЬТУРА КАК СТРАТЕГИЧЕСКИЙ ИНСТРУМЕНТ В ПРОФЕССИОНАЛЬНОЙ ОБРАЗОВАТЕЛЬНОЙ ОРГАНИЗАЦИИ

CORPORATE CULTURE AS A STRATEGIC TOOL IN PROFESSIONAL EDUCATIONAL ORGANIZATIONS

Аннотация. Корпоративная культура играет важную роль в деятельности профессионально образовательной организации, она задает общие рамки поведения и сложный комплекс предположений.

Annotation. Corporate culture plays an important role in the activities of vocational educational institutions, it sets a General framework of behavior and a complex set of assumptions.

Ключевые слова: корпоративная культура, профессиональная образовательная организация.

Key words: corporate culture, professional education organization.

Термин «корпоративная культура» вошел в практику развитых стран в прошлом столетии. К. Шольц в 1987г. определил, что корпоративная культура представляет собой неявное, невидимое и неформальное сознание организации, которое управляет поведением людей и, в свою очередь, само формируется под воздействием их поведения. К. Голд в 1982 г. дал свое определение корпоративной культуры как уникальные характеристики воспринимаемых особенностей организации, того, что отличает её от всех других в отрасли.

П. Друкер рассматривал корпоративную культуру как «подлинное организующее начало». Поскольку она представляет собой среду, созданную совместной деятельностью людей, она ведет их к объединению совместных усилий без каких-либо видимых мер со стороны управляющего центра.

Дж. Коттер и Дж. Хескетт определяют корпоративную культуру как «социально созданную реальность». И, следовательно, от того, как мы воспринимаем и реализуем культуру, зависит, как определяется культура и как она изменяется.

В современной литературе существует довольно много определений понятия корпоративной культуры. Каждый из авторов стремится дать свое собственное определение этому понятию.

Корпоративную культуру можно определить как набор поддерживаемых организацией основополагающих ценностей и стандартов, убеждений, этических норм, верований и ожиданий, которые бездоказательно принимаются большинством сотрудников, задают людям ориентиры их деятельности и определяют способ объединения и согласованность действий управленческого звена, структурных единиц и отдельных сотрудников.

Экономическая политика в области образования привела к становлению корпоративной культуры образовательного учреждения, позволяющей образовательному учреждению быть активным субъектом на рынке образовательных услуг, и обусловила внимание к изучению и исследованию свойств, характеристик и возможностей образовательных учреждений как корпораций особого рода.

В условиях рыночной экономики появилась конкуренция образовательных учреждений между собой, стимулирующая их на качество рыночного предложения. Образовательные учреждения должны заниматься формированием своего уникального имиджа,

который в значительной мере определяет их конкурентоспособность.

Высокий уровень корпоративной культуры является важным стратегическим фактором, мобилизующим все структурные звенья высшего учебного заведения и ее отдельных работников на достижение поставленных целей в рамках миссии вуза[2].

Формирование корпоративной культуры предполагает создание работающему человеку в профессиональной образовательной организации таких социальных, бытовых, психологических и других условий, в которых он чувствует себя комфортно. Для этого, наряду с материальными стимулами, необходимо признать важность роли каждого сотрудника в общих делах, расширить его участие в управлении. Иначе безразличие профессиональной образовательной организации к сотрудникам обернется равнодушием сотрудников к делам учреждения, а это ведет к снижению эффективности всей ее работы.

Современные руководители и управляющие рассматривают корпоративную культуру своей организации как мощный стратегический инструмент, позволяющий ориентировать все подразделения и отдельных лиц на общие цели, мобилизовать инициативу работников и облегчать продуктивное общение между ними. Они стремятся создать собственную культуру для каждой профессиональной образовательной организации так, чтобы все служащие понимали и придерживались её.

Корпоративная культура состоит из идей, взглядов, основополагающих ценностей, которых придерживаются члены профессиональной образовательной организации. Организаторами работы по формированию и развитию корпоративной культуры обычно становятся **PR**-специалисты и специалисты по управлению персоналом.

Корпоративная культура является эффективным средством привлечения и мотивации работников. Как только человек удовлетворяет потребности первого уровня, т.е. материальные, у него возникают другие потребности - занять достойное положение в коллективе, получить признание, само реализовать и т.д. Здесь на первое место выходит корпоративная культура, одной из важных функций которой является поддержка каждого члена коллектива, раскрытие его индивидуальности, талантов [1].

Особенности корпоративной культуры часто определяются сферой деятельности. Например, в сфере образования она более определена, строга, поведение сотрудников четко расписано, стиль общения более формальный. Корпоративная культура в торговой сфере часто весьма разнообразна, самобытна: как правило,

она менее определена, допускает больше вариаций в поведении, общении; стиль общения менее формален, более демократичен; приветствуется энергичность, общительность, коммуникабельность [2].

В целом эффективную корпоративную культуру отличает следующее: слаженность, удовлетворение работой и гордость за ее результаты, преданность организации и готовность соответствовать ее высоким стандартам, высокая требовательность к качеству труда, готовность к переменам, вызванным требованиями прогресса и конкурентной борьбой, невзирая на трудности [3].

Компонентами корпоративной культуры являются: принятая система лидерства, стили разрешения конфликтов, действующая система коммуникации, принятая символика.

Формируется корпоративная культура под воздействием стихийных и направленных факторов. К первым относятся внешняя среда, в которой функционирует профессиональная образовательная организация, включая общественные нормы, экономическую ситуацию, место организации в обществе. Ко вторым относятся целенаправленные действия руководства и рядовых сотрудников по формированию корпоративной культуры [4].

На практике, руководители редко сталкиваются с возможностью формировать корпоративную культуру с азав. Это возможно, если организация только создана и начинает работать. Обычно построение корпоративной культуры связано с необходимостью изменить уже сформировавшуюся в организации культуру [5].

Существует большое количество моделей формирования корпоративной культуры. Один из способов это изменить или сформулировать заново интеллектуальную концепцию организации, работники должны понимать, для чего существует профессиональная образовательная организация, каковы ее ценности и подходы к работе [6]. Еще одна из моделей это формирования корпоративной культуры, это демонстрация сотрудникам приверженность руководства к организационной культуре, руководители должны стать трансляторами ценностей организации, они должны формально и неформально поощрять принятие корпоративной культуры сотрудниками [7]. Должны быть созданы условия, благоприятные для развития и укрепления корпоративной культуры. Поощряется как соблюдение норм корпоративной культуры, так и конструктивные инновационные предложения. Культура организации должна развиваться и адаптироваться к особенностям среды. Когда корпоративная культура является барьером для достижения стратегических целей, она нуждается в изменении и развитии.

Формирование корпоративной культуры является бесконечным процессом, она существует на всем протяжении существования профессиональной образовательной организации.

Библиографический список

1. Маслова В.М. Связи с общественностью в управлении персоналом: учеб. Пособие/ под ред. Проф. П.Э. Шлендера. М.: Академия, 2008. 178с.

2. Нуруллина, Э.С. Корпоративная культура в сфере высших учебных заведений / Э.С. Нуруллина / Профессиональное образование: методология, технология, практика. – Челябинск: изд-во "ФГБОУ ВПО Челябинский государственный педагогический университет", – 2016. - №9. – С. 143– 147.

3. Корнеева Н.Ю., Корнеев Д.Н., Менеджмент профессиональной образовательной организации: теория и практика инновационного развития/Н.Ю. Корнеева, Д.Н. Корнеев//В сборнике: Гармоничное развитие личности: психология и педагогика сборник научных трудов по материалам I Международной научно-практической конференции. 2016. С. 4-9.

4. Корнеев Д.Н., Базавлуцкая Л.М., Корнеева Н.Ю. Система формирования организаторской культуры у менеджеров в условиях современного образовательного пространства/Д.Н. Корнеев, Л.М. Базавлуцкая, Н.Ю. Корнеева//Вестник Челябинского государственного педагогического университета. 2016. № 2. С. 47-53.

5. Корнеев, Д.Н., Роль педагогической инноватики в подготовке конкурентоспособного выпускника./Корнеев Д.Н.//Вестник Южно-Уральского университета. Серия: Образование. Педагогические науки № 36 (255)/2011

6. Корнеев Д.Н., Корнеева Н.Ю., Уварина Н.В. Проектирование и диффузия педагогических инноваций как методическая проблема современного непрерывного профессионального образования В сборнике: Методика профессионального образования: от теории к практике Сборник статей по итогам Всероссийской олимпиады по методике профессионального обучения. 2016. С. 60-69.

Сведения об авторах

Аксенова Людмила Николаевна – кандидат педагогических наук, доцент кафедры автомобильной техники, информационных технологий и методики обучения техническим дисциплинам, Профессионально-педагогический институт, Южно-Уральский государственный гуманитарно-педагогический университет, г. Челябинск.

Алексеева Любовь Петровна – кандидат педагогических наук, доцент, заместитель директора по учебно-методической работе, Профессионально-педагогический институт, Южно-Уральский государственный гуманитарно-педагогический университет, г. Челябинск.

Апухтин Анотон Сергеевич – старший преподаватель кафедры экономики, управления и права, Профессионально-педагогический институт, Южно-Уральский государственный гуманитарно-педагогический университет, г. Челябинск.

Арав Борис Львович – доктор технических наук, профессор, Университетский центр, г. Ариель, Израиль.

Ахунова Лилия Маратовна – студентка, Профессионально-педагогический институт, Южно-Уральский государственный гуманитарно-педагогический университет, г. Челябинск.

Базавлуцкая Лилия Михайловна – кандидат педагогических наук, доцент, кафедра экономики, управления и права, Профессионально-педагогический институт, Южно-Уральский государственный гуманитарно-педагогический университет, г. Челябинск.

Баранова Анастасия Яковлевна – студентка, Профессионально-педагогический институт, Южно-Уральский государственный гуманитарно-педагогический университет, г. Челябинск.

Белевитин Владимир Анатольевич – доктор технических наук, профессор, кафедра автомобильного транспорта, информационных технологий и методики обучения техническим дисциплинам Профессионально-педагогического института, Южно-Уральский государственный гуманитарно-педагогический университет, г. Челябинск.

Бердников Алексей Анатольевич – кандидат технических наук, старший преподаватель кафедры конструкций автобронетанковой техники факультета технического обеспечения. Пермский военный институт внутренних войск МВД России, г. Пермь.

Бушмакова Юлия Сергеевна – магистрант, Профессионально-педагогического института, Южно-Уральский государственный гуманитарно-педагогический университет, г. Челябинск.

Василькова Наталия Александровна – кандидат педагогических наук, доцент, кафедра автомобильного транспорта, информационных технологий и методики обучения техническим дисциплинам, Профессионально-педагогический институт, Южно-Уральский госу-

дарственный гуманитарно-педагогический университет, г. Челябинск.

Гафаров Вадим Фаизович – магистрант, Профессионально-педагогического института, Южно-Уральский государственный гуманитарно-педагогический университет, г. Челябинск.

Гафаров Фауз Хасанович – учитель технологии МОУ «Краснооктябрьская средняя школа» п. Ишалино, Аргаяшский район, Челябинская область.

Гафарова Елена Аркадьевна – кандидат педагогических наук, ассистент кафедры, кафедра автомобильного транспорта, информационных технологий и методики обучения техническим дисциплинам, Профессионально-педагогический институт, Южно-Уральский государственный гуманитарно-педагогический университет, г. Челябинск.

Герцог Галина Ахметовна – кандидат философских наук, доцент, Профессионально-педагогический институт, Южно-Уральский государственный гуманитарно-педагогический университет, г. Челябинск.

Гнатышина Елена Александровна – доктор педагогических наук, профессор, Заслуженный учитель Российской Федерации, директор Профессионально-педагогического института, Южно-Уральский государственный гуманитарно-педагогический университет, г. Челябинск.

Гнатышина Екатерина Викторовна – кандидат педагогических наук, доцент, кафедра экономики, управления и права, Профессионально-педагогический институт, Южно-Уральский государственный гуманитарно-педагогический университет, г. Челябинск.

Гордеева Дарья Сергеевна – кандидат педагогических наук, доцент, кафедра экономики, управления и права, Профессионально-педагогический институт, Южно-Уральский государственный гуманитарно-педагогический университет, г. Челябинск.

Горбушин Павел Александрович –

Даданова Александра Васильевна – аспирант, кафедра педагогики, Мордовский государственный педагогический институт имени М. Е. Евсевьева, г. Саранск.

Данилин Андрей Владимирович – кандидат технических наук, доцент, центр молодежного инновационного творчества «Инноватор», г. Саратов.

Дегтярева Нина Адамовна – кандидат экономических наук, доцент, кафедра экономики, управления и права, Профессионально-педагогический институт, Южно-Уральский государственный гуманитарно-педагогический университет, г. Челябинск.

Диденко Галина Александровна – кандидат педагогических наук, доцент, кафедра математики, медицинской информатики, информатики и статистики, физики, Южно-Уральский государственный медицинский университет, г. Челябинск.

Дмитриев Михаил Сергеевич – доктор технических наук, профессор кафедры автомобильного транспорта, информационных технологий и методики обучения техническим дисциплинам Профессионально-педагогического института, Южно-Уральский государственный гуманитарно-педагогический университет, г. Челябинск.

Доронина Алена Дмитриевна – студентка, Профессионально-педагогический институт, Южно-Уральский государственный гуманитарно-педагогический университет, г. Челябинск.

Зулькарнаев Вадим Уралович – старший преподаватель, кафедра технологии машиностроения, Национальный исследовательский ядерный университет «МИФИ», г. Москва.

Евлова Екатерина Викторовна – кандидат педагогических наук, доцент, кафедра экономики, управления и права, Профессионально-педагогический институт, Южно-Уральский государственный гуманитарно-педагогический университет, г. Челябинск.

Каверин Антон Анатольевич – аспирант, Профессионально-педагогического института, Южно-Уральский государственный гуманитарно-педагогический университет, г. Челябинск.

Касинцев Александр Александрович – аспирант, Профессионально-педагогического института, Южно-Уральский государственный гуманитарно-педагогический университет, г. Челябинск.

Катина Марина Юрьевна – магистрант, Профессионально-педагогического института, Южно-Уральский государственный гуманитарно-педагогический университет, г. Челябинск.

Кобзева Валентина Васильевна – преподаватель высшей категории, Южно-Уральский государственный технический колледж, г. Челябинск.

Коваленко Сергей Юрьевич – старший преподаватель, кафедра Автомобильного транспорта, информационных технологий и методики обучения техническим дисциплинам, Южно-Уральский государственный гуманитарно-педагогический университет, г. Челябинск.

Кондратенко Елена Сергеевна – учитель технологии высшей категории, обладатель Гранта Президента РФ средняя образовательная школа № 68, г. Челябинск.

Корнеев Дмитрий Николаевич – кандидат педагогических наук, доцент, кафедра экономики, управления и права, Профессионально-педагогический институт, Южно-Уральский государственный гуманитарно-педагогический университет, г. Челябинск.

Корнеева Наталья Юрьевна – кандидат педагогических наук, доцент, заведующий кафедрой подготовки педагогов профессионального обучения и предметных методик, Профессионально-педагогический институт, Южно-Уральский государственный гуманитарно-педагогический университет, г. Челябинск.

Кострюкова Людмила Александровна – кандидат экономических наук, доцент, кафедра экономики, управления и права, Профессионально-педагогический институт, Южно-Уральский государственный гуманитарно-педагогический университет, г. Челябинск.

Левина Серафима Георгиевна – доктор биологических наук, кандидат химических наук, профессор, заслуженный работник высшей школы Российской Федерации, декан Естественно-технологического факультета, Южно-Уральский государственный гуманитарно-педагогический университет, г. Челябинск.

Литке Светлана Геннадьевна – кандидат психологических наук, доцент, доцент кафедры подготовки педагогов профессионального обучения и предметных методик, Профессионально-педагогический институт, Южно-Уральский государственный гуманитарно-педагогический университет, г. Челябинск.

Лпутян Гаяне Жораевна – преподаватель, Армянский государственный педагогический университет имени Хачатура Абовяна, Центр образовательных исследований Шахмат, г. Ереван, Армения.

Матюшева Олеся Юрьевна – магистрант, Профессионально-педагогического института, Южно-Уральский государственный гуманитарно-педагогический университет, г. Челябинск.

Меркулов Евгений Павлович – кандидат технических наук, доцент, кафедра автомобильного транспорта, информационных технологий и методики обучения техническим дисциплинам Профессионально-педагогического института, Южно-Уральский государственный гуманитарно-педагогический университет, г. Челябинск.

Микрюков Юрий Валерьевич – аспирант, Профессионально-педагогического института, Южно-Уральский государственный гуманитарно-педагогический университет, г. Челябинск.

Миля Алексей Викторович – аспирант, Профессионально-педагогического института, Южно-Уральский государственный гуманитарно-педагогический университет, г. Челябинск.

Мишина Алена Борисовна – магистрант, Естественно-технологический факультет, Южно-Уральский государственный гуманитарно-педагогический университет, г. Челябинск.

Нуруллина Эльвира Сафуановна – ассистент, кафедра подготовки педагогов профессионального обучения и предметных методик, Профессионально-педагогический институт, Южно-Уральский госу-

дарственный гуманитарно-педагогический университет,
г. Челябинск.

Паршукова Наталья Борисовна – студентка, Профессионально-педагогический институт, Южно-Уральский государственный гуманитарно-педагогический университет, г. Челябинск.

Пахтусова Наталья Александровна – кандидат педагогических наук, доцент, доцент кафедры подготовки педагогов профессионального обучения и предметных методик, Профессионально-педагогический институт, Южно-Уральский государственный гуманитарно-педагогический университет, г. Челябинск.

Петелин Сергей Александрович – магистрант, Профессионально-педагогического института, Южно-Уральский государственный гуманитарно-педагогический университет, г. Челябинск.

Подмарева Анастасия Валерьевна – старший преподаватель, кафедра подготовки педагогов профессионального обучения и предметных методик, Профессионально-педагогический институт, Южно-Уральский государственный гуманитарно-педагогический университет», г. Челябинск.

Плужников Олег Владимирович – кандидат исторических наук, доцент, директор Средней общеобразовательной школы № 124 , г Челябинск.

Плужникова Ирина Ивановна – кандидат технических наук, доцент, кафедра экономики, управления и права, Профессионально-педагогический институт, Южно-Уральский государственный гуманитарно-педагогический университет, г. Челябинск.

Плыкин Виктор Дмитриевич – доктор технических наук, профессор, Удмуртский государственный университет, г.Ижевск.

Плыкина Анна Викторовна – вице-президент, УРОО «Академия наук Планеты Земля» , г.Ижевск.

Прессель Александра Геннадьевна – студентка, Профессионально-педагогический институт, Южно-Уральский государственный гуманитарно-педагогический университет, г. Челябинск.

Радченко Петр Николаевич – старший преподаватель, кафедра информатики и компьютерных технологий, Костанайский государственный педагогический институт, г. Костанай, Казахстан.

Радченко Татьяна Александровна – старший преподаватель, кафедра информатики и компьютерных технологий, Костанайский государственный педагогический институт, г. Костанай, Казахстан.

Руднев Валерий Валентинович – кандидат технических наук, доцент, заведующий кафедрой Автомобильного транспорта, информационных технологий и методики обучения техническим дисциплинам, Южно-Уральский государственный гуманитарно-педагогический университет», г. Челябинск.

Рябинина Екатерина Владимировна – кандидат педагогических наук, доцент, кафедра экономики, управления и права, Профессионально-педагогический институт, Южно-Уральский государственный гуманитарно-педагогический университет, г. Челябинск.

Рябчук Павел Георгиевич – кандидат экономических наук, доцент, заведующий кафедрой, кафедра экономики, управления и права, Профессионально-педагогический институт, Южно-Уральский государственный гуманитарно-педагогический университет, г. Челябинск.

Савченков Алексей Викторович – кандидат педагогических наук, доцент, кафедра подготовки педагогов профессионального обучения и предметных методик, Профессионально-педагогический институт, Южно-Уральский государственный гуманитарно-педагогический университет, г. Челябинск.

Садырин Владимир Витальевич – кандидат педагогических наук, доцент, ректор, Южно-Уральский государственный гуманитарно-педагогический университет, г. Челябинск.

Саламатов Артем Аркадьевич – доктор педагогических наук, профессор, проректор по научной работе, Южно-Уральский государственный гуманитарно-педагогический университет, г. Челябинск.

Самсонова Ирина Генадьевна – кандидат педагогических наук, доцент, кафедра подготовки педагогов профессионального обучения и предметных методик, Профессионально-педагогический институт, Южно-Уральский государственный гуманитарно-педагогический университет», г. Челябинск.

Семендяев Константин Николаевич – кандидат технических наук, заместитель директора по учебной работе, Южно-Уральский технический колледж, г. Челябинск.

Саргсян Анжела Манвеловна – преподаватель кафедр, кафедра психологии, Армянский государственный педагогический университет имени Хачатура Абовяна, Центр образовательных исследований Шахмат, г. Ереван, Армения.

Слинкина Елизавета Владимировна – студентка, Профессионально-педагогический институт, Южно-Уральский государственный гуманитарно-педагогический университет, г. Челябинск.

Симонова Марина Жоржевна – кандидат педагогических наук, доцент, кафедра химии, экологии и обучения химии, Естественно-технологический факультет, Южно-Уральский государственный гуманитарно-педагогический университет, г. Челябинск.

Соловьева Наталья Дмитриевна – студентка, Профессионально-педагогический институт, Южно-Уральский государственный гуманитарно-педагогический университет, г. Челябинск.

Ткаченко Валерия Сергеевна – магистрант, Профессионально-педагогического института, Южно-Уральский государственный гуманитарно-педагогический университет, г. Челябинск.

Тормозов Данила Дмитриевич – центр молодежного инновационного творчества «Инноватор», г. Саратов.

Тюнин Александр Иванович – кандидат педагогических наук, доцент, кафедра экономики, управления и права, Профессионально-педагогический институт, Южно-Уральский государственный гуманитарно-педагогический университет, г. Челябинск.

Тюпышева Екатерина Владимировна – преподаватель, кафедра экономики, управления и права, Профессионально-педагогический институт, Южно-Уральский государственный гуманитарно-педагогический университет, г. Челябинск.

Уварина Наталья Викторовна – доктор педагогических наук, профессор, заместитель директора по научной работе, Профессионально-педагогический институт, Южно-Уральский государственный гуманитарно-педагогический университет, г. Челябинск.

Хасанова Марина Леонидовна – кандидат технических наук, доцент, кафедра автомобильного транспорта, информационных технологий и методики обучения техническим дисциплинам Профессионально-педагогического института, Южно-Уральский государственный гуманитарно-педагогический университет, г. Челябинск.

Хачатрян Армине Суреновна – кандидат психологических наук, доцент, кафедра психологии, Армянский государственный педагогический университет имени Хачатура Абовяна, Центр образовательных исследований Шахмат, г. Ереван, Армения.

Черновол Ирина Григорьевна – магистрант кафедры автомобильного транспорта, информационных технологий и методики обучения техническим дисциплинам Профессионально-педагогического института, Южно-Уральский государственный гуманитарно-педагогический университет, г. Челябинск.

Цыганова Алла Дмитриевна – старший преподаватель, Костанайский государственный педагогический институт, г. Костанай, Казахстан.

Шарипов Адель Юрьевич – президент, УРОО «Академия наук Планеты Земля», г. Ижевск.

Шварцкоп Ольга Николаевна старший преподаватель, кафедра автомобильного транспорта, информационных технологий и методики обучения техническим дисциплинам Профессионально-педагогического института, Южно-Уральский государственный гуманитарно-педагогический университет, г. Челябинск.

Шенмаер Ирина Владимировна – студентка, физико-математического факультета Южно-Уральского государственного гуманитарного педагогического университета, г. Челябинск.

Шишурин Сергей Александрович – центр молодежного инновационного творчества «Инноватор», г. Саратов.

Шубина Анна Александровна – магистрант, Профессионально-педагогического института, Южно-Уральский государственный гуманитарно-педагогический университет, г. Челябинск.

Шумаков Дмитрий Анатольевич – студент, Профессионально-педагогический институт, Южно-Уральский государственный гуманитарно-педагогический университет, г. Челябинск.

Научное издание

**ПРОПЕДЕВТИКА ФОРМИРОВАНИЯ ИНЖЕНЕРНОЙ КУЛЬТУРЫ
УЧАЩИХСЯ В УСЛОВИЯХ МОДЕРНИЗАЦИИ РОССИЙСКОГО ОБ-
РАЗОВАНИЯ
Сборник статей**

Издательство ЗАО «Цицеро»
г. Челябинск, Свердловский пр-кт, 60

Компьютерная верстка: Корнеев Д.Н.

Подписано к печати 15.03.2017
Формат 60X/16. Уч.-изд. л.22,12. Тираж 1000
Типография ФГБОУ ВО «Южно-Уральский
государственный гуманитарно-педагогический университет
454080, г. Челябинск, пр. Ленина, 69