

ИЗВЕСТИЯ

ВЫСШИХ УЧЕБНЫХ ЗАВЕДЕНИЙ

ЧЕРНАЯ МЕТАЛЛУРГИЯ

4 1976



УДК 621.771.0

К ПОСТАНОВКЕ И РЕШЕНИЮ
ОБЪЕМНОЙ ЗАДАЧИ ПЛАСТИЧЕСКОГО ТЕЧЕНИЯ
МЕТОДАМИ ЭКСПЕРИМЕНТАЛЬНОЙ МЕХАНИКИ. СООБЩЕНИЕ 3

В. К. Воронцов, П. И. Полухин, В. А. Белевитин, В. В. Бринза

В сообщениях 1, 2 [1, 2] рассматривались возможные подходы к постановке эксперимента и решению объемной задачи пластического течения в том случае, когда исходная информация интерпретируется в эйлеровом или эйлерово-лагранжевом представлении. Экспериментальная реализация такой постановки задачи встречает некоторые затруднения, основными из которых являются: а) большие затраты времени на изготовление образца; б) необходимость тщательной пайки без перекосов отдельных пластин; в) изготовление достаточно тонких пластин и нанесение на них семейств рисок с $\Delta a = 2 \div 3$ мм (происходит прогиб пластин, достигающий больших значений при использовании в качестве исходного материала мягких металлов, например свинца).

Возможен вариант постановки и решения аналогичной задачи с использованием метода координатной сетки. Здесь перемещения u_k фиксируются в переменных Лагранжа. Используя формулы (2) и (4) из работы [1], можно определить координаты в деформированном состоянии и скорости течения в узлах регулярной координатной сетки при известном изменении во времени $x_k = x_k(a_i, t)$. Аналогично методу муаровых полос в узлах регулярной сетки определяются частные производные $^1 \tilde{x}_{k,i}$ первого и более высоких порядков. Для определения компонент тензора скорости деформации в узлах в любой момент времени t необходимо решить систему шести неоднородных линейных уравнений [3]:

$$\dot{\hat{b}}_{ij} = 2 \xi_{m,n} \tilde{x}_{m,i} \tilde{x}_{n,j}, \quad (1)$$

где $\hat{b}_{i,j}$ — частные производные по времени компонент тензора Коши в лагранжевом представлении.

Дифференциальные уравнения равновесия, необходимые для определения компонент тензора напряжений, трактуются также в лагранжевой форме [4].

При реализации эксперимента образцы, предназначенные для исследования (для нестационарного процесса их количество равно N) [3], представляются как совокупность элементов кубической формы (рис. 1, а). Геометрические размеры элементов равны шагу начальной сетки. После деформирования образцы последовательно разбирают и измеряют размеры всех искаженных граней конкретного элемента, т. е. одновременно три его координаты, получая, таким образом, необходимые зависимости для компонент перемещений $u_i = u_i(a_i, t)$. Практическое изготовление описанных образцов крайне затруднено вследствие сложного строения модели, под-

¹ Смысл знаков \sim и \wedge , стоящих над дифференцируемой величиной, указан в работе [1].

час невозможности разборки образцов на элементарные объемы после проведения опыта и т. д.

Данную экспериментальную реализацию лагранжевой постановки задачи можно упростить. Заменяем совокупности элементов в каком-либо сечении, плоском до деформации, темплатами с $\Delta a_m = \text{const}$, на поверхность которых нанесена координатная регулярная сетка. При этом исследователь замеряет одновременно не три, а две координаты рассматриваемых узлов сетки. В плоскости темплата $a_m = \text{const}$ можно получить информацию в виде перемещений $u_k (k \neq m)$ (табл. 1, столбец 4) и частных производных $\hat{x}_{i,k} (k \neq m, i \neq m)$ (табл. 1, столбец 5). Учитывая искажения в результате деформации плоскости $a_m = \text{const}$, получим перемещения

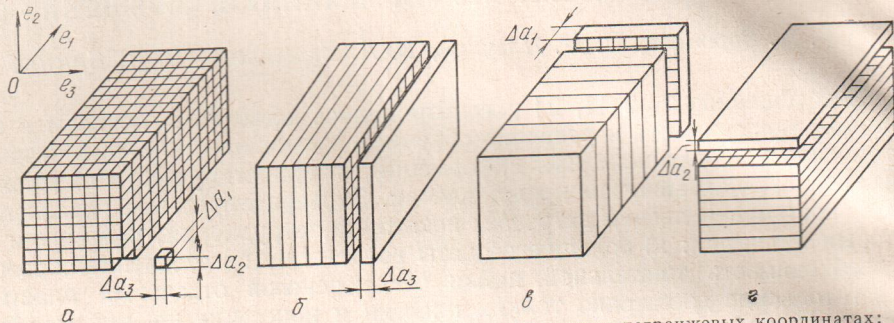


Рис. 1. Экспериментальная реализация задачи при известных лагранжевых координатах: а — общий случай; б — образец комплектуется из пластин $a_3 = \text{const}$; в — из пластин $a_1 = \text{const}$; г — из пластин $a_2 = \text{const}$

$u_m = x_m(a_m, t) - a_m$ (табл. 1, столбец 6), изменение которых по направлениям e_k даст частные производные $\hat{x}_{m,k} = \hat{u}_{m,k}$ (табл. 1, столбец 7). Наконец, изменение перемещений u_m при переходе от плоскости к плоскости в направлении e_m в зависимости от координаты a_m даст частные производные $\hat{x}_{m,m} = 1 + \hat{u}_{m,m}$. Аналогично, давая приращения величинам u_k по направлению e_m и дифференцируя по a_m , получим частные производные $\hat{x}_{k,m} = \hat{u}_{k,m}$ (табл. 1, столбец 8). Таким образом, компоненты тензора Коши и вектора скорости в рассматриваемой постановке определяются, и задача исследования объемного течения металла решается [1].

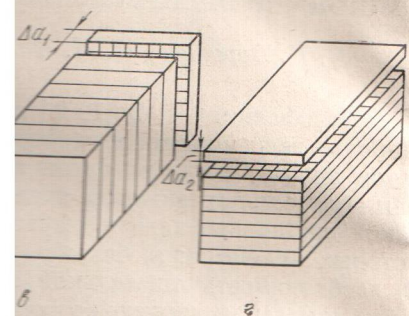
Сочетание плоскостей В, П, Г (обозначения поясняются в работе [1]) дает три возможных варианта реализации эксперимента (рис. 1, позиции б—г; табл. 1). Любой из них с необходимостью предполагает замер искажения исследуемой плоскости, что является трудоемкой операцией, вносящей часто значительные погрешности при определении u_m .

Для симметричного относительно плоскостей $e_1o_2e_3$ и $e_1o_2e_2$ процесса (рис. 1) возможны комбинации экспериментальной постановки задачи, т. е. сочетания вариантов 1—2, 2—3, 3—1 (табл. 1, столбец 1). Используя полученную информацию для двух половин образца, получаем все необходимые величины u_i и \hat{x}_{ij} ($i, j = 1, 2, 3$) без замера искажения пластин $a_m = \text{const}$, за исключением \hat{x}_{m_1, m_2} и \hat{x}_{m_2, m_1} (например, для варианта 1—2 ими являются $\hat{x}_{1,3}$ и $\hat{x}_{3,1}$), которые можно определить, привлекая дополнительные условия, в частности условие постоянства объема $|\hat{x}_{i,j}| = 1$ и интегрирование равенства частных производных второго порядка $\hat{x}_{i,j,k} = \hat{x}_{i,k,j}$. При этом появляется возможность корректировки и увязки отдельных этапов решения задачи (для варианта 1—2 корректируемыми будут величины $\hat{x}_{2,2}$).

Сочетание всех вариантов экспериментальной постановки задачи 1—2—3 (табл. 1) процесса, симметричного относительно плоскостей $e_1o_2e_3$ и $e_1o_2e_2$ одновременно, позволяет однозначно из измерений координатной сетки определить все величины, необходимые для решения объемной задачи стического течения (рис. 1). Подобная методика существенно усложнит практическую

На практике порою невозможно решать частные задачи пластического течения: наличие характеристик напруги или деформированных состояний в какой-либо области тела. Особенно просто решаются кинематические задачи для оси симметрии симметричного относительно плоскостей $e_1o_2e_3$ и $e_1o_2e_2$ процесса деформации. Зададимся вариантом постановки задачи (табл. 1) в этом случае экспериментальный образец должен иметь плоскость разреза, симметричную с плоскостью симметрии ($a_3 = \text{const}$ или $a_2 = \text{const}$). При определении напряжений в плоскости симметрии образец должен иметь одну точную пластину, по которой получить дополнительную информацию в виде производных скоростей [3]. На боковой поверхности образца вследствие нулю нормального к поверхности напряжения напряженно-деформированное состояние определяется однозначно без какой-либо дополнительной информации. Численное решение пластического течения в явном представлении не удается получить выше в общем виде громоздко. Для ряда задач возможна более простая постановка задачи, рассматривая

элементарные объемы после пр
 ицию лагранжевой постановки з
 упности элементов в каком-ли
 етами с $\Delta a_m = \text{const}$, на повер
 егулярная сетка. При этом иссл
 а две координаты рассматриваемь
 $= \text{const}$ можно получить информа
 л. 1, столбец 4) и частных произ
 столбец 5). Учитывая искажени
 $= \text{const}$, получим перемещени



известных лагранжевых координатах:
 тин $a_3 = \text{const}$; θ — из пластин $a_1 = \text{const}$; $a_2 = \text{const}$

изменение которых по направле
 $= \hat{u}_{m,k}$ (табл. 1, столбец 7). На
 ходе от плоскости к плоскости
 наты a_m даст частные производ
 приращения величинам u_k по
 получим частные производные
 азом, компоненты тензора Коши
 гановке определяются, и задача
 решается [1].

чения поясняются в работе [1])
 эксперимента (рис. 1, позиции
 стью предполагает замер иска
 трудоемкой операцией, внося
 определении u_m .

костей e_1oe_3 и e_1oe_2 процесса
 експериментальной постановки задачи,
 табл. 1, столбец 1). Используя
 образца, получаем все необ
 без замера искажения пластин

a_1 (например, для варианта 1—
 определить, привлекая допол
 остоянства объема $|\hat{x}_{i,j}| = 1$
 нных второго порядка $x_{i,j,k} =$
 сть корректировки и увязки
 варианта 1—2 корректируемыми

Сочетание всех вариантов
 экспериментальной постановки
 задачи 1—2—3 (табл. 1) для
 процесса, симметричного отно
 сительно плоскостей e_1oe_3 и
 e_1oe_2 одновременно, позволит
 однозначно из измерений узлов
 координатной сетки определить
 все величины, необходимые для
 решения объемной задачи пла
 стического течения (рис. 2), но
 подобная методика существенно
 усложнит практическую реали
 зацию.

На практике порой необхо
 димо решать частные задачи
 пластического течения: опреде
 ление характеристик напряжен
 ного или деформированного
 состояний в какой-либо части
 тела. Особенно просто опреде
 ляются кинематические пара
 метры для оси симметрии oe_1
 симметричного относительно
 плоскостей e_1oe_3 и e_1oe_2 одно
 временно процесса деформации.
 Зададимся вариантом 1 или 2
 постановки задачи (табл. 1); в
 этом случае экспериментальный
 образец должен иметь одну
 плоскость разреза, совпадаю
 щую с плоскостью симметрии
 ($a_3 = \text{const}$ или $a_2 = \text{const}$).
 При определении напряжений
 в плоскости симметрии образец
 должен иметь одну промежу
 точную пластину, позволяю
 щую получить дополнительную
 информацию в виде вторых
 производных скоростей течения
 [3]. На боковой поверхности
 образца вследствие равенства
 нулю нормального к ней напря
 жения напряженно-деформиро
 ванное состояние определяется
 однозначно без какой-либо до
 полнительной информации.

Численное решение задачи
 пластического течения в лагран
 жевом представлении демонстри
 руемое выше в общем случае
 громоздко. Для ряда случаев
 возможна более рациональная
 постановка задачи. Действи
 тельно, рассматривая (1) в [2]

Таблица 1
 Возможные варианты постановки и решения объемной задачи пластического течения в лагранжевых координатах с использованием метода координатных сеток

Номер варианта	Индексы пластин и номер рисунка	Экспериментально определяемые величины в плоскостях $a_m = \text{const}$			Дополнительная информация об искажении пластин $\Delta a_m = \text{const}$		Информация, получаемая из совокупности искаженных плоскостей
		исходные данные	перемещения пластин e_i	частные производные $x_{i,k}$	перемещения u_m	частные производные $x_{m,h}$	
1	2	3	4	5	6	7	8
1	В-П Рис. 1, б	$a_3 = \text{const}$	u_1, u_2, e_3	$x_{1,1}, x_{1,2}, x_{2,2}, x_{2,1}$	u_3	$x_{3,1}, x_{3,2}$	$x_{2,3}, x_{1,3}, x_{3,3}$
2	Г-В Рис. 1, в	$a_1 = \text{const}$	u_2, u_3, e_1	$x_{3,2}, x_{3,3}, x_{2,2}, x_{2,3}$	u_1	$x_{1,2}, x_{1,3}$	$x_{2,1}, x_{3,1}, x_{1,1}$
3	П-Г Рис. 1, г	$a_2 = \text{const}$	u_3, u_1, e_2	$x_{1,1}, x_{3,1}, x_{3,3}, x_{1,3}$	u_2	$x_{2,1}, x_{2,3}$	$x_{3,2}, x_{1,2}, x_{2,2}$

как функции двух начальных и одной конечной координаты при выполнении условий:

$$\left. \begin{aligned} m, n = 1, 2 \text{ и } k = i = 3 & \text{ для варианта 1 (рис. 3, а);} \\ m, n = 3, 2 \text{ и } k = i = 1 & \text{ для варианта 2 (рис. 3, б);} \\ m, n = 1, 3 \text{ и } k = i = 2 & \text{ для варианта 3 (рис. 3, в),} \end{aligned} \right\} \quad (2)$$

приходим к выводу, что экспериментальная информация в любой плоскости темплета $x_i = \text{const}$ получается в лагранжевом представлении, а функции φ_k и φ_i являются зависимыми от двух начальных и одной конечной координаты.

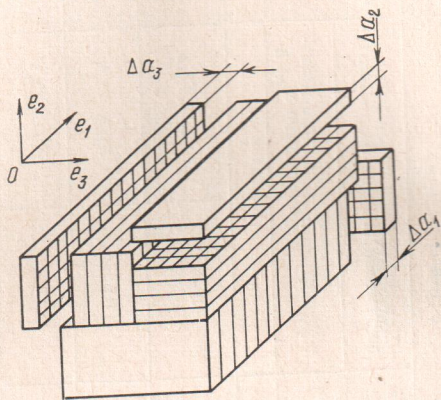


Рис. 2. Экспериментальный образец, включающий все варианты (1—3, табл. 1) лагранжевой постановки задачи

бы, утраченную информацию $u_k, \varphi_{k,j}$ (табл. 2, столбцы 4,7), как и ранее, можно с успехом воспроизвести, привлекая для этого дополнительные физические гипотезы (табл. 2, столбец 7). При вычислении частных производных координат $\varphi_{m,j}$ с целью получения выражений для компонент вектора скорости и тензора Коши первые вследствие сме-

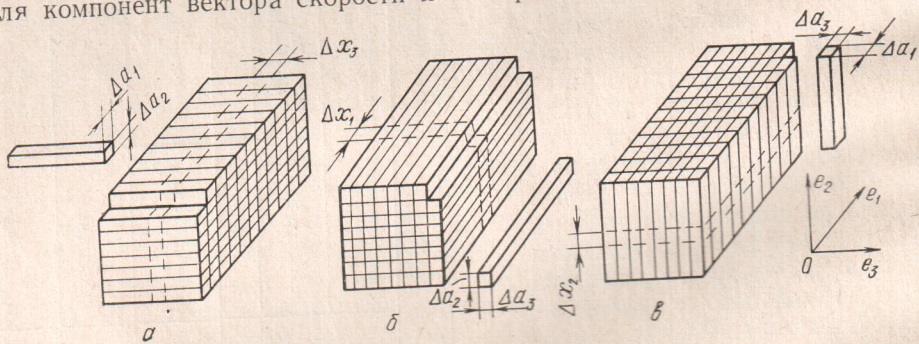


Рис. 3. Экспериментальная реализация задачи при известных координатах:
а — a_1, a_2, x_3 ; б — x_1, a_2, a_3 ; в — a_1, x_2, a_3

шанной постановки задачи необходимо рассматривать в качестве сложных функций. Так, в варианте 2 (табл. 2) для вычисления искомых частных производных координат предполагается разрешение системы уравнений

$$\left. \begin{aligned} \tilde{a}_{2,j} &= \tilde{\varphi}_{2,j} + \hat{\varphi}_{2,m} a_{m,j}; \\ \tilde{a}_{3,j} &= \tilde{\varphi}_{3,j} + \hat{\varphi}_{3,m} a_{m,j} \end{aligned} \right\} \quad (3)$$

относительно $\hat{\varphi}_{2,m}$ и $\hat{\varphi}_{3,m}$. В ряде случаев привлечение дополнительных

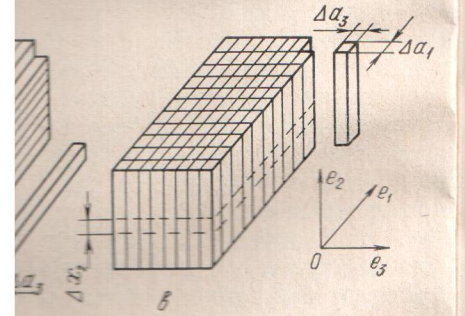
Возможные варианты постановки и решения объемной задачи пластического течения в лагранжево-эйлеровых координатах с использованием метода координатных сеток

Номер варианта	Координата пластины x_i и номер ряда	Функциональная связь между координатами	Экспериментально получаемая информация		Частные производные, полученные из дополнительных условий	
			в одной плоскости $x_i = \text{const}$	для совокупности плоскостей $x_i = \text{const}$	равенство вторых производных	постоянство объема
1	2	0	4	6	7	8
				0		

конечной координаты при выполнении варианта 1 (рис. 3, а);
 варианта 2 (рис. 3, б);
 варианта 3 (рис. 3, в),

ная информация в любой плоскости тангентов представлении, а функции Φ_k и Φ_i являются зависимыми двух начальных и одной конечной координаты.

Разберем возможные варианты постановки задачи. Во всех случаях образцы комплектуются из элементов призматической формы (рис. 3), имеющих постоянные начальные значения в двух измерениях, равные ячейке координатной сетки, и в третьем e_k , равные соответствующему размеру образца. После формирования полученные N элементов подвергают физическому воздействию в плоскостях $x_i = \text{const}$ и получают исходную информацию в виде $u_m = \Phi_m(a_m, x_i, t)$ при $\Delta x_i = \text{const}$. Недостающую и, казалось бы, информацию $\Phi_{k,j}$ (табл. 2, столбцы 4,7), можно получить, привлекая для этого формулы Коши с целью получения выражений в виде следствий.



задачи при известных координатах: a_1, a_2, a_3 ; $e - a_1, x_2, a_3$

рассматривать в качестве сложной задачи для вычисления искомых частных производных и разрешение системы уравнений

$$\left. \begin{matrix} \dots a_{m,j}; \\ \dots a_{m,j} \end{matrix} \right\} \quad (3)$$

чаев привлечение дополнительных

Возможные варианты постановки и решения объемной задачи пластического течения в лагранжево-эйлеровых координатах с использованием метода координатных сеток

Номер варианта	Координата пластины x_i и номер рисунка	Функциональная связь между координатами	Экспериментально получаемая информация		Частные производные, полученные из дополнительных условий	постоянство объема	
			в одной плоскости $x_i = \text{const}$	для совокупности плоскостей $x_i = \text{const}$			
1	2	3	4	5	6	7	
1	$x_2 = \text{const}$ Рис. 3, а	$x_1 = \varphi_1(a_1, a_2, a_3, t)$ $x_2 = \varphi_2(a_1, a_2, a_3, t)$ $a_3 = \varphi_3(a_1, a_2, x_3, t)$	$u_1; u_2$	$\hat{\Phi}_{1,1}, \hat{\Phi}_{1,2}$ $\hat{\Phi}_{2,1}, \hat{\Phi}_{2,2}$	$\hat{\Phi}_{1,3}$ $\hat{\Phi}_{2,3}$	$\hat{\Phi}_{3,1} = \int_0^{x_1} \hat{\Phi}_{3,31} dx_3 + C$ $\hat{\Phi}_{3,2} = \int_0^{x_1} \hat{\Phi}_{3,32} dx_3 + C$	$\hat{\Phi}_{3,3}$
2	$x_1 = \text{const}$ Рис. 3, б	$a_1 = \varphi_1(x_1, a_2, a_3, t)$ $x_2 = \varphi_2(x_1, a_2, a_3, t)$ $x_3 = \varphi_3(x_1, a_2, a_3, t)$	$u_2; u_3$	$\hat{\Phi}_{2,2}, \hat{\Phi}_{2,3}$ $\hat{\Phi}_{3,2}, \hat{\Phi}_{3,3}$	$\hat{\Phi}_{2,1}$ $\hat{\Phi}_{3,1}$	$\hat{\Phi}_{1,2} = \int_0^{x_1} \hat{\Phi}_{1,12} dx_1 + C$ $\hat{\Phi}_{1,3} = \int_0^{x_1} \hat{\Phi}_{1,13} dx_1 + C$	$\hat{\Phi}_{1,1}$
3	$x_2 = \text{const}$ Рис. 3, в	$x_1 = \varphi_1(a_1, x_2, a_3, t)$ $a_2 = \varphi_2(a_1, x_2, a_3, t)$ $x_3 = \varphi_3(a_1, x_2, a_3, t)$	$u_1; u_3$	$\hat{\Phi}_{1,1}, \hat{\Phi}_{1,3}$ $\hat{\Phi}_{3,1}, \hat{\Phi}_{3,3}$	$\hat{\Phi}_{1,2}$ $\hat{\Phi}_{3,2}$	$\hat{\Phi}_{2,1} = \int_0^{x_2} \hat{\Phi}_{2,12} dx_2 + C$ $\hat{\Phi}_{2,3} = \int_0^{x_2} \hat{\Phi}_{2,32} dx_2 + C$	$\hat{\Phi}_{2,2}$

физических условий может быть сведено к минимуму. Это возможно при использовании сочетаний вариантов 1—2, 2—3, 3—1 (табл. 2, столбец 1) в практической экспериментальной реализации для изучения симметричных относительно плоскостей e_1oe_2 и e_1oe_3 процессов деформирования. При этом, как и ранее, появляется возможность взаимной корректировки исходной информации и снижения погрешности опыта.

Очевидно, системы уравнений $u_m = \varphi_m(a_m, x_i, t)$ описывают поверхности, которые для стационарного процесса можно назвать по аналогии с термином «линии тока» «поверхностями тока». Наиболее удобными среди них представляются зависимости $u_m = \varphi_m(x_1, a_2, a_3)$, которые позволяют, получая интересующую информацию с поперечных темплетов, следить за движением материальной точки тела. Это положение является распространением известного метода линий тока [5] на случай объемной деформации.

Таким образом, при выборе экспериментального подхода к решению задачи пластического течения в различных процессах обработки металлов давлением необходимо учитывать специфику каждого процесса, возможности и преимущества тех или иных методов для конкретной экспериментальной постановки задачи.

СПИСОК ЛИТЕРАТУРЫ

1. Воронцов В. К., Полухин П. И., Белевитин В. А., Бринза В. В. — «Изв. вуз. Черная металлургия», 1976, № 1, с. 79—84.
2. Воронцов В. К., Полухин П. И., Белевитин В. А., Бринза В. В. — «Изв. вуз. Черная металлургия», 1976, № 2, с. 68—72.
3. Полухин П. И., Воронцов В. К., Кудрин А. Б., Чиченев Н. А. Деформации и напряжения при обработке металлов давлением. М., «Металлургия», 1974. 336 с. с ил.
4. Новожилов В. В. Основы нелинейной теории упругости. Л.—М., ОГИЗ Гостехиздат, 1948. 212 с.
5. Челышев Н. А., Алюшин Ю. А., Березовский Б. Н. — «Изв. вуз. Черная металлургия», 1970, № 10, с. 80—85.

Московский институт стали и сплавов
Поступила 4 декабря 1975 г.