



МИНИСТЕРСТВО ОБРАЗОВАНИЯ И НАУКИ РОССИЙСКОЙ ФЕДЕРАЦИИ
Федеральное государственное бюджетное образовательное учреждение
высшего образования
«ЮЖНО-УРАЛЬСКИЙ ГОСУДАРСТВЕННЫЙ ГУМАНИТАРНО-ПЕДАГОГИЧЕСКИЙ
УНИВЕРСИТЕТ»
(ФГБОУ ВО «ЮУрГГПУ»)

Профессионально-педагогический институт
Кафедра автомобильной техники, информационных технологий
и методики обучения технических дисциплин
(АТ, ИТиМОТД)

Учебно-методическое обеспечение занятий по дисциплине
«Техническое обслуживание и ремонт автотранспорта»

Выпускная квалификационная работа
по направлению 44.03.04
Направленность программы бакалавриата
«Транспорт»

Проверка на объем заимствований:
__51__% авторского текста

Работа __рекомендована__ к защите
рекомендована/не рекомендована

«_16_» июня 2017 г.

Заведующий кафедрой АТИТиМОТД


В.В. Руднев

Выполнил:
Студент группы ЗФ-409/82-4-1
Сунгатуллин Рустям Равгатович

Научный руководитель:
к.т.н., доцент
Меркулов Евгений Павлович

Челябинск
2017

МИНИСТЕРСТВО ОБРАЗОВАНИЯ И НАУКИ РОССИЙСКОЙ ФЕДЕРАЦИИ
Федеральное государственное бюджетное образовательное учреждение
высшего образования
«ЮЖНО-УРАЛЬСКИЙ ГОСУДАРСТВЕННЫЙ ГУМАНИТАРНО-
ПЕДАГОГИЧЕСКИЙ УНИВЕРСИТЕТ»
(ФГБОУ ВО «ЮУрГГПУ»)

Профессионально-педагогический институт
Кафедра экономики, управления и права

З А Д А Н И Е

на выпускную квалификационную работу

Студенту группы Сунгатуллину Рустям Равгатовичу заочного отделения
фамилия, имя, отчество студента

обучающегося в группе ЗФ-409/082-4-1 по специальности “Профессиональное обучение (Транспорт)”

Научный руководитель квалификационной работы Меркулов Евгений Павлович, доцент, к.т.н.

фамилия, имя, отчество, ученое звание и степень

1. Тема квалификационной работы: Учебно-методическое обеспечение занятий по дисциплине «Техническое обслуживание и ремонт автотранспорта» утверждена приказом Южно-Уральского государственного гуманитарно-педагогического университета № 1877-сз от «31» октября 2016

г.

2. Срок сдачи студентом законченной работы на кафедру _____

3. Содержание и объем работы (пояснительной расчетной и экспериментальной частей, т.е. перечень подлежащих разработке вопросов): _____

4. Материалы для выполнения квалификационной работы:

4.1. Учебная, научно-техническая, педагогическая, методическая литература по теме квалификационной работы

4.2. Материалы преддипломной практики

5. Перечень графического материала (с точным указанием обязательных таблиц, чертежей или графиков, образцов и др.): Слайды по разделам квалификационной работы (7-10 шт).

6. Консультанты по специальным разделам ВКР:

Раздел	Консультант	Отметка о выполнении
Педагогика		
Экономика		
Охрана труда		

Дата выдачи задания

« ____ » _____ 20__ года

Задание выдал _____

Подпись научного руководителя

Меркулов Е.П. , доцент, к.т.н.

Фамилия, Имя, Отчество, ученое звание и степень

Задание принял _____

Подпись студента

Сунгатуллин Р.Р.

Фамилия, Имя, Отчество студента

КАЛЕНДАРНЫЙ ПЛАН

№ и/и	Наименование этапов подготовки выпускной квалификационной работы	Срок выполнения этапов ВКР	Отметка о выполнении
1.	Предзащита ВКР		
2.	Доработка ВКР после предзащиты		
3.	Нормоконтроль		
4.	Подписание ВКР научным		
5.	Оформление пояснительной записки и презентации ВКР		
6.	Подписание рецензии на ВКР		
7.	Защита ВКР кафедрой		

Автор ВКР Сунгатуллин Р.Р.

Фамилия, Имя, Отчество студента

Подпись студента

Научный

руководитель ВКР Меркулов Е.П. , доцент, к.т.н.

Фамилия, Имя, Отчество, ученое звание и степень

Подпись научного руководителя

Заведующий

кафедрой Руднев Валерий Валентинович, к.т.н.

Фамилия, Имя, Отчество, ученое звание

Подпись заведующего кафедрой

АННОТАЦИЯ

Сунгатуллин Р.Р. Учебно-методическое обеспечение занятий по разделу «Техническое обслуживание и ремонт автомобильного транспорта» - Челябинск: ЮУрГГПУ, 2017, 75 стр. машинописного текста, 28 рисунков, 1 таблица, список использованной литературы – 28 наименований

Ключевые слова: УЧЕБНО-МЕТОДИЧЕСКОЕ ОБЕСПЕЧЕНИЕ ЗАНЯТИЙ, ДИДАКТИЧЕСКИЕ СРЕДСТВА ОБУЧЕНИЯ, ЛАБОРАТОРНО-ПРАКТИЧЕСКИЕ ЗАНЯТИЯ, ТЕХНИЧЕСКОЕ ОБСЛУЖИВАНИЕ И РЕМОНТ АВТОМОБИЛЕЙ

В работе приведен анализ учебной, учебно-методической и научной литературы, нормативных материалов по теоретико-методическим аспектам проектирования лабораторно-практических занятий, представляющих собой одну из эффективных форм организации учебного процесса. Выполнена разработка методики проектирования и совершенствования лабораторно-практических занятий и осуществлено собственно совершенствование лабораторно-практических: «Техническое обслуживание кривошипно-шатунного и газораспределительного механизма»; «Техническое обслуживание системы смазки и охлаждения двигателя»; «Техническое обслуживание системы питания карбюраторного двигателя»

					Учебно-методическое обеспечение занятий по разделу «Техническое обслуживание и ремонт автомобильного транспорта»			
Изм.	Лист	№ докум.	Подпись	Да-				
Разраб.	Сунгатуллин				АТ,ИТuМОТД. 44.03.04. 2017	Лит.	Лист	Листов
Провер.	Меркулов						2	75
Реценз						ЮУрГГПУ.		
Н. Контр.								
Утверд.	Руднев В.В.							

СОДЕРЖАНИЕ

Введение.....	6
1 Теоретико-методические аспекты проектирования учебных лабораторно-практических занятий.....	10
1.1 Лабораторно-практические занятия как одна из эффективных форм организации учебного процесса.....	10
1.2 Виды учебных лабораторно-практических занятий.....	13
1.3 Структура учебного лабораторно-практического занятия.....	16
1.4 Особенности проектирования и проведения учебных лабораторно-практических работ по общепрофессиональным и специальным дисциплинам.....	18
Выводы по главе 1.....	27
2. Проектирование и совершенствование учебных лабораторно-практических работ по дисциплине «Техническое обслуживание и ремонт автомобильных средств».....	28
2.1. Методика проектирования и совершенствования лабораторно-практических работ.....	29
2.2. Проектирование лабораторно-практической работы «Техническое обслуживание кривошипно-шатунного и газораспределительного механизма».....	30
2.3. Проектирование лабораторно-практической работы «Техническое обслуживание системы смазки и охлаждения двигателя».....	46
2.4. Проектирование лабораторно-практической работы «Техническое обслуживание системы питания карбюраторного двигателя»...	57
Выводы по главе 2.	68
ЗАКЛЮЧЕНИЕ.....	70
Список использованной литературы.....	73

ВВЕДЕНИЕ

На современном этапе становления и развития рыночных отношений в России требования к выпускнику образовательных учреждений сместились от предметных знаний и умений к его профессиональной компетентности, представляющей собой комплекс ключевых компетенций. Концептуальные изменения закреплены основными документами, определяющими процесс совершенствования российского образования - «Стратегией модернизации содержания общего образования» и «Концепцией модернизации российского образования на период до 2010 года». Поэтому актуальным для современного образования становится поиск форм, методов и средств формирования у обучаемых системы универсальных знаний, умений и опыта самостоятельной деятельности, наличие которых необходимо человеку для успешного решения проблем в различных сферах жизни и профессиональной деятельности.

Широкий спектр ключевых компетенций (коммуникативной, информационной, правовой, здоровьесбережения и др.) целесообразно формировать средствами всех учебных предметов, каждый из них в этом отношении обладает различным дидактическим потенциалом и имеет свою специфику.

В выработке умений и навыков практической работы, в формировании компетенций большое значение имеют целенаправленные, многократно выполняемые упражнения. Успешному изучению этих упражнений способствуют все формы и методы профессионального обучения, в том числе, как показывает практика преподавания, большое практическое значение имеет система лабораторно-практических занятий в процессе изучения общепрофессиональных и специальных дисциплин.

Для эффективного улучшения качества приобретаемых знаний по устройству автомобилей и техническому обслуживанию, а также получения первичных умений и навыков по профессии, при проведении теоретических занятий по данной профессии, необходимо ввести лабораторно-практические занятия, которые позволяют закрепить, углубить и расширить знания по устрой-

					АТ, ИТ и МОТД.44.03.04.2017.768954.ПЗ	Лист
Изм.	Лист	№ докум.	Подпись	Дата		6

ству, работе, приемам монтажа, регулировкам и техническому обслуживанию машин и механизмов; в приобретении умений по разборке и сборке машин и механизмов, их регулировкам, применении съемников и других монтажных приспособлений; в закреплении умений и овладении определенными навыками работы со слесарным и монтажным инструментом. Кроме того, каждое занятие должно не только способствовать повышению профессионального уровня учащихся, но и воспитанию в них сознательного отношения к труду.

При изучении основных разделов дисциплины «Материаловедение» целесообразно предусмотреть выполнение учебных лабораторно-практических занятий для:

- Ознакомления с основными принципами количественной металлографии: определение количественного соотношения фаз (зёрен) и их размеров;
- Изучения основных этапов и закономерностей процесса перехода вещества из жидкого состояния в твёрдое (кристаллическое) и дать оценку влияния на свойства и структуру кристаллических тел таких внешних факторов, как скорость охлаждения и введение модификаторов;
- Ознакомления с методикой обработки индикаторной диаграммы при одноосном растяжении и построения истинной диаграммы растяжения, изучить основные определения характеристик прочности, пластичности и сопротивления деформации;
- Изучения экспресс-методов прямого и косвенного измерения и оценки основных показателей механических свойств металлических материалов; исследовать наиболее характерные зависимости этих показателей от структуры и фазового состава металлических материалов.

Поэтому разработка лабораторных занятий на современной материально-технической базе является актуальной задачей.

Так как именно на практических занятиях в большей степени формируется компетентность обучаемых в виде умений, навыков, знаний, то их маршрутные технологии должны разрабатываться особенно тщательно. Для практического занятия это знакомство с темой, постановка цели, формирование исход-

					<i>АТ, ИТ и МОТД.44.03.04.2017.768954.ПЗ</i>	<i>Лист</i>
<i>Изм.</i>	<i>Лист</i>	<i>№ докум.</i>	<i>Подпись</i>	<i>Дата</i>		7

ного уровня знаний, выполнение репродуктивных заданий, составление обобщенного алгоритма решения задач, тренировочно-диагностичных и профессионально-ориентированных задач, обсуждение результатов работы, задание на дом, контроль усвоения темы.

Для подготовки специалистов, отвечающих современным требованиям, необходимо, таким образом, внимательно и осознанно подходить к проектированию учебного процесса – разработке рабочих учебных программ и всего учебно-методического и технического обеспечения, диагностических средств преподавания дисциплин особенно циклов общепрофессиональной и специальной подготовки. При этом роль педагога, его профессиональной компетентности, мастерства неопределимы. Поэтому в процессе модернизации учебного процесса необходимо четко определять место в учебном процессе и педагога, и обучающегося.

Анализ актуальности позволил определить тему квалификационной работы.

Целью работы является разработка учебно-методического обеспечения занятий по практическому подкреплению изучения основных разделов дисциплины «Техническое обслуживание и ремонт автомобильных средств».

Объект исследования - процесс разработки форм организации обучения, направленных на закрепление знаний и формирование первичных умений, компетенций.

Предмет исследования - учебно-методическое обеспечение проведения лабораторных работ по дисциплине «Техническое обслуживание и ремонт автомобильного транспорта».

Для достижения поставленной цели необходимо решить следующие задачи:

1. Проанализировать психолого-педагогическую и специальную методическую литературу на предмет разработки и применения на уроках теоретического обучения лабораторно-практических занятий.

2. Разработать методику и комплекс учебно-методического обеспечения

					АТ, ИТ и МОТД.44.03.04.2017.768954.ПЗ	Лист
Изм.	Лист	№ докум.	Подпись	Дата		8

проведения лабораторных работ по дисциплине «Техническое обслуживание и ремонт автомобильного транспорта».

При написании квалификационной работы были использованы различные нормативные документы: Государственный образовательный стандарт, региональный компонент стандарта, документы и методические разработки ЧИРПО, учебная и методическая литература, информация Интернет.

База исследования – ЮУрГТК.

					<i>АТ, ИТ и МОТД.44.03.04.2017.768954.ПЗ</i>	Лист
<i>Изм.</i>	<i>Лист</i>	<i>№ докум.</i>	<i>Подпись</i>	<i>Дата</i>		9

1. Теоретико-методические аспекты проектирования учебных лабораторно-практических занятий

1.1 Лабораторно-практические занятия как одна из эффективных форм организации учебного процесса

Форма организации образовательного процесса есть самостоятельная дидактическая категория, сохраняющая главный признак – быть внутренней организацией какого-либо содержания. В качестве содержания в дидактике выступают учебный материал и методы обучения, которые наряду с этим, сами являются самостоятельными элементами процесса обучения. Форма как бы объединяет их, поднимает на более высокий уровень целостного проявления. Под «формой организации обучения» ученые понимают вид занятия, «исторически сложившуюся, устойчивую и логически завершенную организацию педагогического процесса, которому свойственны систематичность и целостность, саморазвитие, личностно-деятельностный характер, постоянство состава участников, наличие определенного режима проведения».

К ведущим формам организации учебных занятий относятся такие формы, как: урок; урок-аукцион; лекция; лабораторно - практическое занятие; консультация; самостоятельная работа.

Успешная трудовая деятельность обучающихся после окончания учебного заведения возможна лишь при овладении ими во время учебы необходимыми умениями и навыками практической работы, а в соответствии с новыми требованиями – компетенциями. В выработке умений и навыков практической работы, в формировании компетенций большое значение имеют целенаправленные, многократно выполняемые упражнения. Успешному изучению этих упражнений способствуют все формы и методы профессионального обучения, в том числе, как показывает практика преподавания, большое практическое значение имеет система лабораторно-практических занятий в процессе изучения общепрофессиональных и специальных дисциплин [1, с. 41].

					АТ, ИТ и МОТД.44.03.04.2017.768954.ПЗ	Лист
Изм.	Лист	№ докум.	Подпись	Дата		10

Лабораторно-практические занятия подготавливают обучающихся к прохождению ими производственной практики, а значит, имеют большое значение для их будущей работы, удовлетворения требований работодателей. В процессе выполнения учебных лабораторно-практических занятий обучающиеся расширяют и углубляют теоретические знания о каком-либо предмете и явлении, получают навыки осмысленного восприятия и анализа теоретического материала, совершенствуют первоначальные умения и навыки, усваивают необходимые для будущей работы правила и проверяют самостоятельно действие отдельных закономерностей и понятий. Выполняя работы, обучающиеся должны широко использовать знания по смежным теоретическим предметам [1, с. 42]. Поэтому учебным лабораторно-практическим занятиям отводится большая роль в осуществлении не только производственного обучения, но и межпредметных связей.

На учебных лабораторно-практических занятиях обучающиеся учатся работать самостоятельно, привыкают к такому трудовому напряжению, которое им придется испытывать в последующей трудовой деятельности. Необходимо ставить перед обучающимися задачу достичь высокой культуры труда. А это, прежде всего, аккуратность в работе, бережное и чуткое обращение с клиентом, соблюдение правильных приемов работы. Учебные лабораторно-практические занятия помогают обучающимся представить важность их будущей профессии, прививают у обучающихся интерес к своей профессии [1, с. 49]. Учебные лабораторно-практические занятия как форма организации и проведения образовательного процесса позволяют достичь высоких показателей в реализации учебных и воспитательных целей каждого занятия. Определяя цели учебных лабораторно-практических занятий преподавателю необходимо руководствоваться многими факторами: конкретной профессией, уровнем подготовки обучающихся, учебно-материальной базой, индивидуально-личностными качествами обучаемых. Для педагогов профессионального образования подготовка и проведение лабораторных занятий часто представляют определенную трудность в свя-

зи с тем, что недостаточно учебно-методических разработок по отдельным видам методического обеспечения учебного процесса, особенно это, касается методики преподавания общепрофессиональных и специальных дисциплин, тогда как учебно-методические разработки по циклу естественно-научных дисциплин отработаны на протяжении многих лет их применения в образовательном процессе [2, с. 24]. Вместе с тем целесообразность и необходимость в проведении таких работ в процессе обучения для педагогов очевидна. Именно обоснованию и выработке методических рекомендаций по проведению лабораторно-практических занятий посвящены последующие главы представленной работы.

Одним из основных звеньев процессов обучения является применение знаний, в результате чего у учащихся формируются практические умения и навыки. В условиях профессионально-технических учебных заведений эту задачу выполняют, прежде всего, лабораторные занятия [2; 3].

В процессе изучения общетехнических и специальных дисциплин задачи практического применения теоретических знаний и формирования компетенций решаются, главным образом, при проведении учебных лабораторно-практических работ. При этом теоретические знания закрепляют умения творчески использовать их для решения учебных и производственных задач. В ряде случаев учебные лабораторно-практические работы служат источником новых знаний и формирования компетенций, способом их расширения и углубления.

В настоящее время для наиболее тесной увязки общеобразовательной и профессионально-технической подготовки проводятся лабораторно-практические занятия, имеющие межпредметный характер. При этом обучающиеся приобретают и закрепляют умения применять на практике знания и по общеобразовательным и по специальным предметам в комплексе. Такие лабораторные занятия главным образом проводят в тех случаях, когда аналогичный материал общеобразовательных и технических предметов изучается примерно в один и тот же период времени [3, с. 30].

По задачам и месту в учебном процессе лабораторные занятия по общетехническим и специальным предметам занимают промежуточное положение

					АТ, ИТ и МОТД.44.03.04.2017.768954.ПЗ	Лист
Изм.	Лист	№ докум.	Подпись	Дата		12

между теоретическим и производственным обучением и являются важным средством связи теории и практики [3, с.31]. Все это в значительной степени влияет на определение вида тематики и содержания учебных лабораторно-практических работ, сроков и продолжительности их проведения, методов и приемов руководства деятельностью обучающихся, самостоятельную работу по подготовке к учебному лабораторно-практическому занятию, а также обработке результатов его выполнения, рефлексии.

1.2 Виды учебных лабораторно-практических занятий

Учебные лабораторно-практические занятия по общепрофессиональным и специальным дисциплинам занимают промежуточное положение между теоретическим и производственным обучением и являются важным средством связи теории и практики [3, с. 31].

Дидактический анализ содержания общепрофессиональных и специальных дисциплин позволяет выделить основные виды характерных для них учебных лабораторно-практических занятий. Учебные лабораторно-практические занятия по общепрофессиональным и специальным дисциплинам могут быть иллюстративными и исследовательскими.

Эта классификация учебных лабораторно-практических занятий дает возможность установить их конкретную тематику для включения в соответствующие учебные программы.

На иллюстративных учебных лабораторно-практических занятиях обучающиеся выполняют работы по какому-либо уже известному им вопросу, после того как преподавателем установлены определенные положения, сделаны выводы, раскрыты закономерности и причинно-следственные связи, проведены необходимые демонстрации, и они являются иллюстрацией к уже изученному теоретическому учебному материалу. Выполняя работы такого рода, обучающиеся еще раз углубляются в изучение данного вопроса, охватывают его полнее и всесторонне.

Исследовательские учебные лабораторно-практические занятия – это занятия, когда результаты проводимых занятий обучающимися предварительно

					АТ, ИТ и МОТД.44.03.04.2017.768954.ПЗ	Лист
Изм.	Лист	№ докум.	Подпись	Дата		13

неизвестны или являются опытными и проверяются в процессе проведения учебного лабораторно-практические занятия, обработки полученных результатов. В этих случаях обучающиеся подводятся к новым знаниям самостоятельно.

Эффективность исследовательских учебных лабораторно-практических занятий выше, чем иллюстративных. Занятия исследовательского характера вызывают у учащихся значительный интерес, способствуют воспитанию у них наблюдательности, аккуратности, внимания, чувства ответственности за результаты работы. Знания, полученные обучающимися в процессе выполнения таких работ более глубокие и полные по объему [4, с. 28; 5]. Однако, чтобы ставить более или менее сложный исследовательский эксперимент в ходе выполнения учебных лабораторно-практических занятий и делать выводы, нужны определенный опыт и знания. А у обучающихся к моменту проведения исследовательских учебных лабораторно-практических занятий часто ни того, ни другого нет в достаточной степени. Кроме того, проведение учебных лабораторно-практических исследовательского характера, как правило, требует значительно больше времени, чем иллюстративных. Сложные зависимости, характеристики, закономерности вообще нецелесообразно предлагать самостоятельно исследовать обучающимся даже при непосредственном руководстве преподавателя. Поэтому в исследовательском плане обычно проводятся более простые по содержанию и выводам лабораторные занятия. Их обычно планируют на более поздних этапах обучения, когда у обучающихся накопится определенный опыт проведения лабораторных экспериментов.

Иллюстративный или исследовательский характер учебных лабораторно-практических занятий во многом определяет методику ее проведения: способы руководства деятельностью обучающихся со стороны преподавателя, содержание инструктивных указаний, сложность заданий, последовательность выполнения отдельных опытов и т.п.

В зависимости от организации, учебные лабораторно-практические занятия могут быть фронтальными и не фронтальными. При фронтальных лабора-

					АТ, ИТ и МОТ Д.44.03.04.2017.768954.ПЗ	Лист
Изм.	Лист	№ докум.	Подпись	Дата		14

торных занятиях все учащиеся выполняют одинаковое задание, работая на однотипном оборудовании индивидуально или небольшими звеньями. Фронтально должны проводиться, прежде всего, учебные лабораторно-практические занятия, предваряющие или сопровождающие изучения учебного материала на уроках [6, с. 43]. Желательно применять фронтальное проведение учебных лабораторно-практических занятий при завершающем изучении учебного материала раздела учебной дисциплины..

Фронтальная организация учебных лабораторно-практических работ имеет ряд преимуществ: а) занятия можно проводить сразу после изучения соответствующей темы (раздела, модуля) учебной дисциплины, переходя последовательно от простых учебных лабораторно-практических работ к более сложным; значительно облегчается руководство учащимися и наблюдение за ходом выполнения работ; б) имеется возможность проводить групповой инструктаж.

К недостаткам фронтальной организации учебных лабораторно-практических работ следует отнести необходимость большого количества одинакового оборудования в учебной лаборатории.

При нефронтальной организации учебных лабораторно-практических работ обучающиеся работают звеньями на различном оборудовании. Содержание учебных лабораторно-практических работ при этом различное для отдельных звеньев. Недостатком такой формы организации учебных лабораторно-практических работ является определенная сложность руководства ими, так как преподаватель лишен возможности проводить общий инструктаж всех учащихся и коллективный разбор их итогов [9, с. 78]. Однако в большинстве случаев лабораторные занятия при изучении общетехнических и специальных предметов проводятся не фронтально, так как это не требует лабораторного оборудования сразу для всех обучающихся.

Не фронтально проводятся главным образом лабораторные занятия иллюстративного характера после изучения части курса. Обычно для них отводится время после прохождения нескольких тем. Группа разбивается на звенья в соответствии с количеством лабораторных рабочих мест, но не более чем по

					АТ, ИТ и МОТД.44.03.04.2017.768954.ПЗ	Лист
Изм.	Лист	№ докум.	Подпись	Дата		15

пять - шесть человек в звене. Звенья обычно комплектуются таким образом, чтобы в них были включены примерно одинаковые по успеваемости учащиеся, поскольку в противном случае работу, как правило, выполняют более успевающие, а остальные пассивно наблюдают. Составляется график перемещения, предусматривающий выполнение запланированных на данный период лабораторно-практических работ всеми звеньями по скользящему принципу [3, с. 79].

1.3 Структура учебного лабораторно-практического занятия

Структура – это определенная последовательность шагов, этапов процесса деятельности педагога и обучающихся, направленных на выполнение целей урока, занятия (семинара, лабораторной работы и пр.). В структуре урока теоретического занятия с применением лабораторно-практической работы, как и при проведении обычного теоретического урока, выделяют внешнюю и внутреннюю (дидактическую) структуру.

Внешняя структура: вводный инструктаж; основная часть – упражнения обучающихся и текущий инструктаж; заключительный инструктаж.

Внутренняя (дидактическая) структура: целевая установка на урок; актуализация знаний и опыта обучающихся; формирование (отработка) новых способов действий; применение (закрепление, развитие, углубление) освоенных способов действия; подведение итогов.

При этом каждый элемент дидактической структуры урока (табл. 1.1) рассматривается с позиций деятельности и педагога, и обучающихся.

Таблица 1.1

Структура учебного лабораторно-практического занятия

Элементы внешней структуры	Элементы дидактической структуры	Содержание деятельности педагога	Содержание деятельности обучающихся
1	2	3	4
Вводный инструктаж	Целевая установка	Сообщение темы и разъяснение цели урока; демонстрация трудовых приемов	Восприятие разъяснений, демонстраций трудовых приемов; вопросы к педагогу; ответы на вопросы педагога

1	2	3	4
	<p>Актуализация опорных знаний и опыта обучающегося.</p> <p>Формирование ориентировочной основы действий обучающегося.</p>	<p>Опрос обучающихся по материалу предмета. Повторение сведений по теме урока.</p> <p>Показ и объяснение приемов, способов, технологии выполнения предстоящей на уроке деятельности обучающегося. Объяснение правил техники безопасности, предупреждение ошибок, разъяснение способов контроля, самоконтроля и организации труда.</p>	<p>Ответы на вопросы педагога; повторение теоретических сведений, правил, требований. Разбор технической и инструктивной документации.</p> <p>Восприятие объяснений преподавателя, рекомендаций, технологических карт. Выполнение изучаемых трудовых действий. Самостоятельное определение технологической последовательности. Роспись по технике безопасности в журнале.</p>
Основная часть урока: самостоятельная работа учащегося и текущий инструктаж преподавателя	Формирование новых способов действий	Организация и руководство работой обучающегося. Индивидуальное инструктирование учащихся: повторное объяснение. Приучение учащихся к приемам письменного инструктирования в ходе выполнения учебных заданий.	Отработка отдельных приемов и способов выполняемой деятельности. Отработка правильных способов самоконтроля хода и результатов работы.
Заключительный инструктаж	Подведение итогов	Подведение учебно-производственных итогов	Самоанализ итогов урока

Изм.	Лист	№ докум.	Подпись	Дата

Наличие и последовательность структурных элементов урока (внешних и внутренних, дидактических) могут быть самыми разнообразными в зависимости от содержания и места в учебном процессе [10, с. 13-14].

1.4 Особенности проектирования и проведения учебных лабораторно-практических работ по общепрофессиональным и специальным дисциплинам

Одна из важнейших форм учебной работы в УСПО – учебные лабораторно-практические работы, проводимые в специально оборудованных помещениях (лабораториях) и мастерских. Для достижения высокой эффективности таких занятий преподавателю нужно тщательно к ним готовиться: разработать эффективные учебно-методические материалы; правильно оборудовать рабочие места, оснащать их всеми необходимыми сборочными единицами, приборами и приспособлениями; тщательно продумывать план и методику проведения занятий.

Цель учебной лабораторно-практической работы по подготовке будущего квалифицированного специалиста – слесаря по ремонту автомобилей, в частности, заключается в: а) закреплении, углублении и расширении знаний по устройству, работе, приемам монтажа, регулировкам и техническому обслуживанию автомобилей; б) в приобретении умений по разборке и сборке, регулировке, применении съемников и других монтажных приспособлений; в) в закреплении умений и овладении определенными навыками работы со слесарно-монтажным инструментом. Кроме того, каждое занятие должно не только способствовать повышению профессионального уровня обучающихся, но и воспитанию в них сознательного отношения к труду. Мастерство преподавателя заключается в том, чтобы умело использовать эту форму обучения в воспитательных целях и создавать все условия для успешного проведения занятий.

Для учебной лабораторно-практической работы характерны сочетания индивидуальной, звеньевой и групповой работы и возможность самостоятельной деятельности обучающихся. Занятия объединены в определенные циклы, число занятий в каждом цикле соответствует числу звеньев, каждому звену

					<i>АТ, ИТ и МОТ Д.44.03.04.2017.768954.ПЗ</i>	<i>Лист</i>
<i>Изм.</i>	<i>Лист</i>	<i>№ докум.</i>	<i>Подпись</i>	<i>Дата</i>		18

отводится специально оборудованное рабочее место. Занятия проводятся по расписанию, при этом руководствуются графиком движения звеньев. Основные требования к учебному лабораторно-практическому занятию сводятся к следующему.

Каждое учебное лабораторно-практическое занятие должно иметь определенную цель, намеченную преподавателем в соответствии с целями задания данного цикла, и проводиться на основе единства теории и практики. Его содержание должно отвечать программе и базироваться на последних достижениях передового опыта [8, с. 16].

Преподаватель должен проявлять чуткое и внимательное отношение к обучающимся, доверять их способностям, воспитывать в них сознательное отношение к учебе. Однако чуткость и доверие должны сочетаться со строгой требовательностью к каждому обучающемуся и ко всей группе в целом.

Учебное лабораторно-практическое занятие должен проводиться по четкому плану, дисциплинированно и организовано, обучающиеся должны иметь конкретное задание и работать самостоятельно, руководствуясь инструкционной картой. На занятии они должны получить определенную сумму знаний, систематизированных умений и навыков, а также ощутить результаты своей работы.

Учебное лабораторно-практическое занятие ни в коем случае не следует начинать прежде, чем обучающиеся получат определенный объем теоретических знаний, соответствующий всем заданиям цикла.

Подготовка преподавателя к проведению учебных лабораторно-практических занятий состоит из двух основных этапов: из личной подготовки преподавателя и из подготовки материально-технического оснащения занятия.

Преподаватель обязан сам еще раз повторить соответствующие разделы программы и тщательно просмотреть содержание инструкционных карт, а также просмотреть литературу по данному вопросу. Кроме того, преподаватель должен знать степень подготовленности каждого обучающегося к предстоящей работе; проследить за тем, чтобы каждое рабочее место было обеспечено всем

					<i>АТ, ИТ и МОТ Д.44.03.04.2017.768954.ПЗ</i>	<i>Лист</i>
<i>Изм.</i>	<i>Лист</i>	<i>№ докум.</i>	<i>Подпись</i>	<i>Дата</i>		19

необходимым. В учебном плане он должен предусмотреть связь лабораторно-практической работы с соответствующим теоретическим материалом, определить объем и чередование работ. Особое внимание следует уделять вопросам техники безопасности.

В процессе обучения преподаватель должен формировать обучающегося как личность, воспитывая в нем такие качества, как сознательное отношение к труду, бережное отношение к технике, культуру труда и поведения.

При планировании учебных лабораторно-практических занятий следует разработать поурочный план; инструкционные карты; график чередования звеньев по рабочим местам; план проведения занятий.

Поурочный план составляют на основании тематического плана и программы лабораторно-практических работ по преподаваемой дисциплине.

Организация любой лабораторно-практической работы начинается с установления ее места в системе уроков соответственно учебного плана. При перспективном тематическом планировании следует, помимо тематики лабораторно-практических работ, времени их проведения, определить соотношение теоретических знаний и лабораторно-практических работ при изучении общепрофессиональных и специальных дисциплин.

Перечень и содержание учебных лабораторно-практических работ разрабатываются преподавателем соответствующей общепрофессиональной или специальной дисциплины, рассматриваются и утверждаются на цикловых методических комиссиях и оформляются в виде сборников-руководств с указанием выполнения заданий и обработки полученных данных [9, с. 20]. В сборниках содержатся также указания по оформлению отчетов, проверочные вопросы и т.д.

При разработке содержания учебных лабораторно-практических работ и последовательности их выполнения учитывается и комплексно рассматривается учебный материал, пройденный учащимися по общетехническим предметам.

При подготовке к учебным лабораторно - практическим работам следует решить, что обучающийся может сделать самостоятельно, а что необходимо

					АТ, ИТ и МОТ Д.44.03.04.2017.768954.ПЗ	Лист
Изм.	Лист	№ докум.	Подпись	Дата		20

дать в готовом виде в описании к работе. Описания к работам можно сделать различными по уровню сложности, соответствующими индивидуальным возможностям учащихся. Преподаватель руководит процессом выполнения учебной лабораторно-практической работа в форме инструктирования, основной задачей которого является создание у обучающихся ориентировочной основы деятельности для наиболее эффективного выполнения заданий [9, с. 23].

Исследования психологов показали, что трудовая деятельность человека, имеет две стороны: ориентировочную и исполнительскую.

Ориентировочная сторона – это отражение в сознании объективных условий деятельности (задач, способов, критериев, условий выполнения, технических средств и т.п.), а исполнительская сторона – это непосредственное выполнение действия.

Ориентировочный рефлекс по учению И.П. Павлова, лежит в основе образования условных связей в центральной нервной системе [10, с. 56]. Эти связи являются физиологической основой формирования знаний, умений, навыков, компетенций.

Инструктирование разделяется:

- по месту в учебном процессе и основной дидактической цели на вводное; текущее; заключительное;

- по способу подачи информации на устное; письменное.

Вводное инструктирование (вводная часть) имеет важное значение при подготовке обучающихся к выполнению учебной лабораторно - практической работы.

Каждая учебная лабораторно-практическая работа только тогда дает положительные и ценные результаты, когда обучающимся ясна цель предстоящей работы, понятны пути, которыми они должны идти к цели. Обучающиеся должны представлять, в какой связи предлагаемая им учебная лабораторно-практическая работа находится с изученным материалом или какое значение она имеет для дальнейшего продвижения вперед [11, с. 86]. Поэтому в процессе вводного инструктажа раскрывается цель работы, определяется план ее прове-

					АТ, ИТ и МОТД.44.03.04.2017.768954.ПЗ	Лист
Изм.	Лист	№ докум.	Подпись	Дата		21

дения, даются необходимые инструктивные указания об организации работы, обращении с приборами и оборудованием, о ведении записей, расчетов, подготовке материалов для отчета.

Методика вводной части во многом зависит от характера и организации лабораторно-практической работы. В тех случаях, когда проводится лабораторно-практическая работа исследовательского характера, преподаватель подробно объясняет учащимся порядок ее выполнения, указывает, в какой последовательности производить замеры величин, как вести их записи, демонстрирует приемы выполнения. Особое внимание, как при проведении вводного инструктажа, так и в ходе работы преподаватель обращает на необходимость сравнения получаемых результатов, выявление зависимости между ними, обоснование выводов. Полезно при этом ставить перед учащимися вопросы, находя ответы на которые они будут постепенно подходить к основному выводу.

При проведении иллюстративной лабораторно-практической работы вводный инструктаж направлен главным образом на раскрытие взаимосвязи данной работы с материалом, изученным на предшествующих уроках. Для вводной части в этом случае характерен опрос учащихся по пройденному материалу, четкое определение выводов, закономерностей, правил, которые лежат в основе тех процессов, которые будут воспроизводиться в ходе лабораторно-практической работы.

Большое влияние на методику проведения вводного инструктажа оказывает организация работы учащихся. При фронтальном проведении лабораторно-практической работы преподаватель делает подробный инструктаж для всей группы преимущественно в устной форме. Основу устного инструктажа составляет сочетание объяснения и показа приемов выполнения работы. Дело в том, что ориентировочной основой правильного выполнения действий для учащихся зачастую является конкретный образец этих действий, которому они подражают и с которым сравнивают свои действия в ходе выполнения работы

					<i>АТ, ИТ и МОТД.44.03.04.2017.768954.ПЗ</i>	<i>Лист</i>
<i>Изм.</i>	<i>Лист</i>	<i>№ докум.</i>	<i>Подпись</i>	<i>Дата</i>		22

[11, с. 67]. Такую ориентировочную сторону деятельности преподаватель формирует у учащихся, производя показ приемов.

К сожалению, многие преподаватели при проведении вводных инструктажей к лабораторно-практическим работам не придают должного значения методически грамотному показу приемов. Это в некоторой степени естественно. Для преподавателя нет ничего сложного, нового в тех приемах, которые составляют содержание действия, выполняемых в ходе лабораторно-практической работы. Отсюда и пониженное внимание к этому элементу инструктажа. Для учащегося же все новое (простое или сложное) - трудное, непривычное, и тут он особенно нуждается в руководстве.

Для более четкого и яркого восприятия приемов учащимися необходимо сложные приемы расчленивать на более мелкие и показывать их каждый в отдельности, делать остановки в наиболее характерных моментах. Важно обеспечить хорошую видимость при показе (положение преподавателя относительно учащегося, освещенность). Показывая приемы, необходимо давать соответствующие пояснения. Основная цель пояснений – раскрыть «невидимую» сторону показываемого, помочь учащимся лучше разобраться в особенностях движения, действий, но не комментировать то, что хорошо видно и понятно без слов [8, с. 39].

При нефронтальной организации лабораторных занятий преподаватель не имеет возможности проводить подробный вводный инструктаж для всех учащихся. В этом случае на первом уроке (в соответствии с графиком проведения лабораторно - практических занятий) на вводный инструктаж отводится 15-20 минут и рассматриваются следующие вопросы: цель лабораторного занятия; ознакомление учащихся с графиком перемещения; ознакомление с лабораторией, рабочими местами; правила поведения учащихся в лаборатории; правила техники безопасности; организация рабочего места учащихся при выполнении лабораторной работы; порядок получения и выполнения задания, записи данных, оформления результатов и составления отчета; выдача задания к очередным лабораторным работам; ответы на вопросы учащихся по заданиям - инструкциям.

					АТ, ИТ и МОТ Д.44.03.04.2017.768954.ПЗ	Лист
Изм.	Лист	№ докум.	Подпись	Дата		23

На следующих занятиях на вводный инструктаж отводится 5-10 минут и проводится он в такой последовательности: распределение звеньев по рабочим местам, в соответствии с графиком перемещения; выдача задания к очередным работам; объяснение особенностей выполнения лабораторно-практических работ на данном занятии; разъяснение ошибок, имевших место на предыдущих занятиях, их причины и способы устранения; ответы на вопросы учащихся по заданиям - инструкциям.

При проведении не фронтальных, а также сложных и длительных фронтальных лабораторно-практических работ большое значение имеет письменное инструктирование учащихся, в частности в виде заданий – инструкций [8, с. 43]. В такой инструкции формулируется тема и цель лабораторно-практической работы; кратко сообщаются теоретические сведения, связанные с работой; приводится перечень оборудования для ее выполнения; описывается весь ход работы и указываются меры предосторожности, которые нужно соблюдать; даются указания, как оформить результаты работы. Для общетехнических предметов общих для крупных групп профессий такие задания - инструкции издаются централизованно преподавателями и утверждаются методическими комиссиями.

Руководство выполнения лабораторно-практических работ преподаватель осуществляет в форме текущего инструктирования в процессе обхода рабочих мест. При этом преподаватель контролирует ход работы, помогает учащимся справиться с возникшими затруднениями и неполадками, отвечает на их вопросы. Иногда он сам задает вопросы, чтобы проверить, насколько сознательно учащиеся выполняют работу. Преподаватель вмешивается в работу учащихся только в тех случаях, если видит, что она пошла явно по неправильному пути или учащийся нарушает правила техники безопасности.

В процессе текущего инструктажа, оказывая помощь одному звену или учащемуся, преподавателю ни в коем случае не следует упускать из поля зрения остальных. Помощь учащимся не должна превращаться в подсказку.

					<i>АТ, ИТ и МОТД.44.03.04.2017.768954.ПЗ</i>	<i>Лист</i>
<i>Изм.</i>	<i>Лист</i>	<i>№ докум.</i>	<i>Подпись</i>	<i>Дата</i>		24

Наблюдая за действиями учащихся и не опекая по мелочам, преподаватель обязан обеспечить самостоятельность их работы [8, с.45]. Если у учащегося возникли затруднения, необходимо путем наводящих вопросов добиться, чтобы он сам понял причины неполадок и определил пути их устранения. Если учащийся испытывает затруднения в правильном пользовании приборами или инструментами, необходимо повторно показать ему соответствующие приемы и предложить повторить их.

При выполнении сложных лабораторно-практических работ полезно проводить на определенном этапе промежуточный контроль, который преподаватель осуществляет после сборки соответствующих заданию электрических схем подачи тока на рабочие места.

Если лабораторно-практическая работа выполняется звеньями необходимо следить, чтобы в работе принимали участие все члены звена. В звене работа должна быть распределена следующим образом, чтобы у каждого учащегося были свои обязанности [11, с. 66].

Например, один устанавливает заданные параметры, другой следит за показаниями приборов, третий ведет их записи. В ходе работы учащиеся меняются местами с тем, чтобы каждый выполнил все элементы задания.

Работа учащегося или звена начинается с анализа задания и изучения порядка его выполнения. А затем, подготовив все необходимое и тщательно организовав рабочее место, учащиеся приступают к выполнению отдельных этапов задания, производят необходимые расчеты, записи, формулируют выводы. В ходе лабораторно-практической работы необходимо следить за соблюдением техники безопасности, организацией рабочего места. Особое внимание необходимо обращать на культуру труда учащихся, которая проявляется, прежде всего, в безупречном выполнении правил поведения в лаборатории. Не сдерживая инициативы учащихся, нужно приучить их работать под руководством преподавателя, особенно в тех случаях, когда работа связана с электрическим током, химическими реактивами, огнем, или с дорогостоящей аппаратурой и приборами.

					<i>АТ, ИТ и МОТД.44.03.04.2017.768954.ПЗ</i>	<i>Лист</i>
<i>Изм.</i>	<i>Лист</i>	<i>№ докум.</i>	<i>Подпись</i>	<i>Дата</i>		25

Руководя ходом лабораторно-практических работ, необходимо добиваться выполнения каждой операции в ориентировочно намеченное время. Это обеспечит своевременное окончание всей работы, часто увлекаясь первыми операциями, учащиеся начинают спорить, выявлять причины неполадок и забывают о необходимости своевременного и тщательного выполнения основных операций, составляющих суть лабораторной работы. В таких случаях необходимо быстро решить спорные вопросы и указать учащимся на непроизводительную трату времени.

После лабораторно-практической работы каждый учащийся или старший звена представляет преподавателю сделанные записи и расчеты, и, если они оказываются правильными, работа считается оконченной. Если записи и расчеты неправильны, то учащиеся должны будут повторить измерения и наблюдения, возможно в дополнительное время.

После выполнения всеми учащимися лабораторно-практических работ, подводят их итоги. Особо важное значение это имеет после проведения лабораторно - практических работ исследовательского характера. При этом в ходе беседы преподаватель совместно с учащимися анализирует результаты эксперимента, делает сравнения, сопоставления, подводит учащихся к определенным выводам. Сформулированные выводы, закономерности учащиеся записывают в отчет о работе.

Отчеты выполняются частично на занятиях в лаборатории (таблица записей замеров, расчеты, фиксация результатов наблюдений), частично в порядке домашней работы.

При приеме отчетов о лабораторно - практической работе преподаватель беседует с учащимися, просматривает их записи, схемы, эскизы, чтобы убедиться в том, что работа выполнена сознательно и учащиеся прочно овладели необходимыми знаниями и умениями [9, с. 79].

Оценка за лабораторно-практическую работу выставляется с учетом текущих наблюдений за учащимся и качества представленного ими отчета.

					АТ, ИТuМОТД.44.03.04.2017.768954.ПЗ	Лист
Изм.	Лист	№ докум.	Подпись	Дата		26

Выводы по главе 1

Под «формой организации обучения» ученые понимают вид занятия, «исторически сложившуюся, устойчивую и логически завершенную организацию педагогического процесса, которому свойственны систематичность и целостность, саморазвитие, личностно-деятельностный характер, постоянство состава участников, наличие определенного режима проведения». К ведущей форме организации учебных занятий относятся лабораторно-практические занятия, поскольку успешная трудовая деятельность выпускников учебного заведения, особенно профессионального профиля, возможна лишь при овладении ими во время учебы необходимыми умениями и навыками практической работы, а в соответствии с новыми требованиями – компетенциями.

Дидактический анализ содержания общепрофессиональных и специальных дисциплин позволяет выделить основные виды характерных для них учебных лабораторно-практических занятий: иллюстративных; исследовательских. Эффективность исследовательских учебных лабораторно-практических занятий выше, чем иллюстративных. Занятия исследовательского характера вызывают у учащихся значительный интерес, способствуют воспитанию у них наблюдательности, аккуратности, внимания, чувства ответственности за результаты работы. Знания, полученные обучающимися в процессе выполнения таких работ более глубокие и полные по объему.

В зависимости от организации, учебные лабораторно-практические занятия могут быть фронтальными и не фронтальными.

Каждый элемент дидактической структуры учебного лабораторно-практического занятия рассматривается с позиций деятельности и педагога, и обучающихся.

Лабораторно-практические занятия подготавливают обучающихся к прохождению ими производственной практики, а значит, имеют большое значение для их будущей работы, удовлетворения требований работодателей. В процессе

					АТ, ИТ и МОТД.44.03.04.2017.768954.ПЗ	Лист
Изм.	Лист	№ докум.	Подпись	Дата		27

выполнения учебных лабораторно-практических занятий обучающиеся расширяют и углубляют теоретические знания о каком-либо предмете и явлении, получают навыки осмысленного восприятия и анализа теоретического материала, совершенствуют первоначальные умения и навыки, усваивают необходимые для будущей работы правила и проверяют самостоятельно действие отдельных закономерностей и понятий.

При организации процесса обучения, воспитания и развития обучающихся УСПО в рамках общепрофессиональных и специальных дисциплин необходимо использовать особенности профессиональной деятельности в особенности применение лабораторно-практических работ.

Профессиональный интерес способствует формированию мотивации учения.

На различных уровнях положительного отношения учащихся к лабораторно-практическим работам наблюдается постепенное нарастание мотивации от неустойчивой до глубоко осознанной, а поэтому особенно действенной. Наивысший уровень характеризуется устойчивостью мотивов, их иерархией, умением ставить перспективные цели, предвидеть последствия своей учебной деятельности и поведения, преодолевать препятствия на пути достижения цели. В учебной деятельности наблюдается поиск нестандартных способов решения учебных задач, гибкость и мобильность способов действий, переход к творческой деятельности, увеличения доли самообразования.

Лабораторно-практическая работа, как форма организации и проведения, позволяют достичь высоких показателей в реализации учебных и воспитательных целей каждого урока. Кроме того, каждое занятие должно не только способствовать повышению профессионального уровня учащихся, но и воспитанию в них сознательного отношения к труду.

2. Проектирование и совершенствование учебных лабораторно-практических работ по дисциплине «Техническое обслуживание и ремонт автомобильных средств»

2.1. Методика проектирования и совершенствования лабораторно-практических работ

					АТ, ИТ и МОТД.44.03.04.2017.768954.ПЗ	Лист
Изм.	Лист	№ докум.	Подпись	Дата		28

Этап 1. Постановка цели практического занятия – лабораторной работы: учебной, воспитательной и развивающей.

Этап 2. Формулировка основных задач педагога-преподавателя, например:

1) проверить у обучающихся уровень формирования знаний о с использованием технологии компьютерного тестирования;

2) преподнести материал практического занятия так, чтобы обучающийся: а) закрепил знания о; б) сформировать у обучаемых умения и навыки; в) вооружить обучаемых научными методами познания, постановки и решения проблем.

Этап 3. Отбор содержащих базовые знания ключевых разделов дисциплины – учебного материала, подлежащего закреплению на практических занятиях, выработке умений и навыков.

При разработке лабораторных работ должны быть учтены и приняты во внимание все актуальные учебно-методические материалы по данной дисциплине, используемые в организации образовательного процесса и доступные учащимся.

Этап 4. Выявление структурно-логических единиц содержания учебного материала, удовлетворяющих требованию значимости и способных стать предметом контроля знаний обучаемых по данной дисциплине. В качестве таких единиц следует отбирать наиболее значимые понятия и утверждения из содержания учебного материала, знание которых обучаемыми может свидетельствовать об успешном усвоении дисциплины;

Этап 5. Группировка тестовых заданий по тематическому признаку в соответствии с тематической структурой конкретной учебной дисциплины в рабочей программе для базовых знаний ключевых разделов дисциплины – учебного материала, подлежащего закреплению на практических занятиях, выработке умений и навыков.

Этап 6. Создание заданий в тестовой форме по учебному материалу, подлежащего закреплению на практических занятиях, выработке умений и навыков с учетом должного уровня усвоения знаний и разработкой системы дистракторов для каждого тестового задания на выбор ответа. При этом следует принять во

					<i>АТ, ИТ и МОТД.44.03.04.2017.768954.ПЗ</i>	<i>Лис</i>
<i>Изм.</i>	<i>Лист</i>	<i>№ докум.</i>	<i>Подпись</i>	<i>Дата</i>		29

внимание существующие правила разработки дистракторов, в том числе требования по их количественному составу - не менее трех дистракторов на каждое тестовое задание.

Этап 7. Подготовка спецификации лабораторной работы.

Спецификация лабораторной работы представляет собой форму раскрытия запланированной содержательной структуры и других планируемых разработчиком ее характеристик.

Этап 8. Подготовка содержательной части учебного материала, подлежащего закреплению в процессе выполнения лабораторной работы, выработке умений и навыков.

Этап 9. Подготовка Инструкции по: 1) составлению конспекта практического занятия – лабораторной работы; 2) выполнению и сдаче лабораторной работы. Существуют основные требования к составлению конспекта практического занятия – лабораторной работы. Конспект должен содержать следующие разделы:

1. Тема практического занятия – лабораторной работы.
2. Цель практического занятия – лабораторной работы (развивающая, практическая).
3. Оборудование, инструменты, расходные материалы практического занятия – лабораторной работы.
4. План проведения.

2.2. Проектирование лабораторно-практической работы «Техническое обслуживание кривошипно-шатунного и газораспределительного механизма»

Цели работы:

1) **Учебная** – научиться проверять и подтягивать болты крепления головки блока цилиндров, опор двигателя, проверять компрессию в цилиндрах двигателя компрессометром, обнаруживать и устранять неисправности КШМ (рис. 2.1) и ГРМ (рис. 2.2) двигателя.

					АТ, ИТ и МОТД.44.03.04.2017.768954.ПЗ	Лист
Изм.	Лист	№ докум.	Подпись	Дата		30

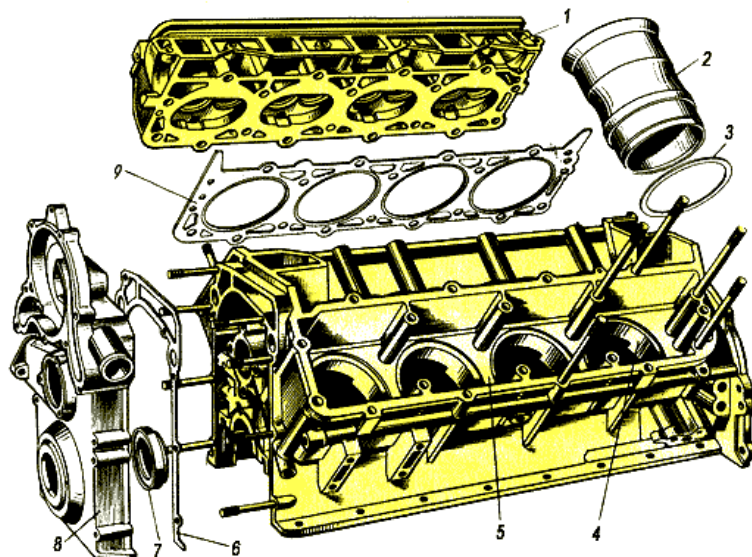


Рис. 2.1. Головка и блок цилиндров V-образного восьмицилиндрового двигателя ЗМЗ-53:

1 - головка правого ряда цилиндров, 2 - гильза цилиндра, 3 - прокладка гильзы, 4 - направляющий пояс для гильзы, 5 - блок цилиндров, 6 - прокладка крышки распределительных шестерен, 7 - сальник переднего конца коленчатого вала, 8 - крышка распределительных шестерен, 9 - прокладка головки цилиндров

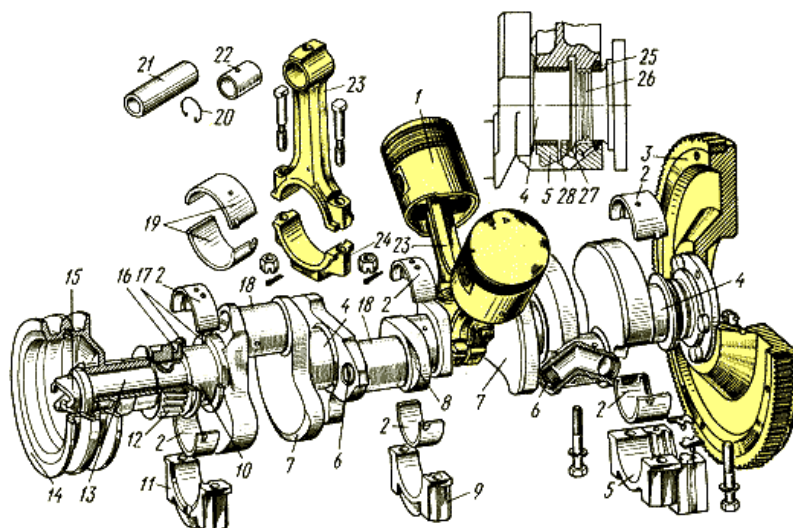


Рис. 2.2. Детали кривошипно-шатунного механизма двигателя ЗИЛ-130:

1 - поршень, 2 - вкладыши коренных подшипников коленчатого вала, 3 – маховик, 4- коренная шейка коленчатого вала, 5 - крышка заднего коренного подшипника, 6 - пробка, 7 - противовес, 8 - щека, 9 - крышка среднего коренного подшипника, 10 - передняя шейка коленчатого вала, 11 - крышка переднего коренного подшипника, 12 - шестерня, 13 - носок коленчатого вала, 14 - шкив, 15 - храповик, 16 - упорная шайба, 17 - биметаллические шайбы, 18-шатунные шейки коленчатого вала, 19 – вкладыши шатунного подшипника, 20 - стопорное кольцо, 21 - поршневой палец, 22 - втулка верхней головки шатуна, 23 - шатун, 24 - крышка шатуна, 25 - сальник, 26 - маслоотгонная канавка, 27 – маслосбрасывающий гребень, 28 - дренажная канавка.

Изм.	Лист	№ докум.	Подпись	Дата

АТ, ИТ, МОТД.44.03.04.2017.768954.ПЗ

Лис

31

2) Воспитательная – воспитание аккуратности, внимательности при применении приемов работы с оборудованием, контрольно-измерительными инструментами, стандартами, нормативной документацией.

3) Развивающая – продолжение развития мышления, логики.

Устройство кривошипно-шатунного механизма

Наиболее крупными и сложными деталями кривошипно-шатунного механизма являются блок цилиндров и его головка (или головки). Как показано на рис.1 блок цилиндров 5 и головка цилиндров 1 имеют сложную форму, поэтому их изготавливают литьем. Между ними для герметизации стыка установлена прокладка 9. Спереди (а иногда и сзади) также через прокладку 6 к блоку крепится крышка распределительных шестерен. Все остальные детали кривошипно-шатунного механизма (рис. 2.2) расположены в блоке цилиндров, их обычно объединяют в несколько групп.

Блок цилиндров

Блок цилиндров отливают из чугуна (СЧ 21, СЧ 15) или из алюминиевых (например, АЛ4) сплавов. Соотношение масс чугунных и алюминиевых блок-картеров составляет примерно 4:1. За одно целое с блоком отлита верхняя часть картера. В отливке блока цилиндров выполнены рубашка охлаждения, окружающая цилиндры, постели для коренных подшипников коленчатого вала и подшипников распределительного вала, а также места для установки других узлов и приборов.

Чугунные блок-картеры изготавливают или вместе с цилиндрами или со вставными цилиндрами – гильзами, а алюминиевые только со вставными гильзами. Уплотнение гильз в блоке осуществляется с помощью резиновых колец или прокладок 3. Тщательно обработанная внутренняя поверхность гильз (или цилиндров) называется зеркалом.

Головка цилиндров

Головка закрывает цилиндры сверху; в ней размещены клапаны, камеры сгорания, свечи, форсунки. В головку цилиндров запрессованы направляю-

					АТ,ИТuМОТД.44.03.04.2017.768954.ПЗ	Лис
Изм.	Лист	№ докум.	Подпись	Дата		32

щие втулки и седла клапанов. Плоскость разъема между головками и блоком цилиндров уплотнена сталеасбестовыми прокладками. Между головкой цилиндров и крышкой клапанов установлены пробковые или резиновые прокладки.

Головки отлиты из алюминиевого сплава или чугуна. Двигатели с рядным расположением цилиндров имеют одну головку цилиндров, двигатели с V-образным расположением - две головки на каждый ряд (двигатель ЗИЛ-130), четыре - на каждые три цилиндра (двигатель ЯМЗ-240), восемь — на каждый цилиндр (двигатель КамАЗ-740).

Поршневая группа

В поршневую группу входят поршни, поршневые кольца и поршневые пальцы (рис. 2.3). Поршень представляет собой металлический стакан, дном обращенный вверх. Он воспринимает давление газов и передает его через поршневой палец и шатун на коленчатый вал. Отлиты поршни из алюминиевого сплава.

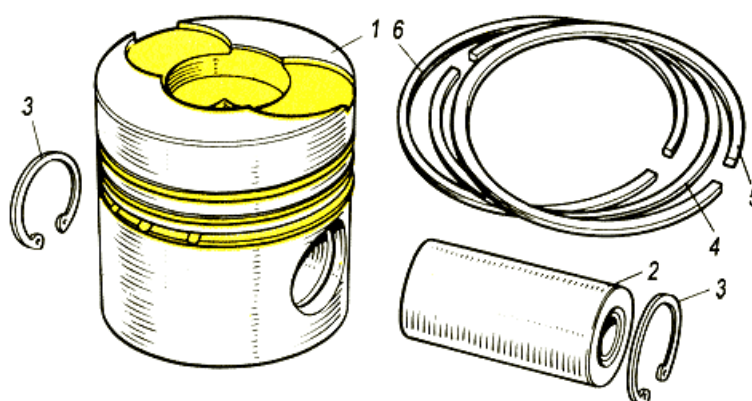


Рис. 2.3. Детали поршневой группы:
1 - поршень, 2 - поршневой палец, 3 - стопорные кольца,
4, 5 - компрессионные кольца, 6 - маслоъемное кольцо.

Поршень имеет днище, уплотняющую и направляющую (юбку) части. Днище и уплотняющая часть составляют головку поршня. Днище поршня вместе с головкой цилиндра ограничивают объем камеры сгорания. В головке поршня проточены канавки для колец. При работе двигателя на поршень дей-

ствуют большие механические и тепловые нагрузки от давления горячих газов.

Конструкция поршня должна обеспечивать такой зазор между поршнем и цилиндром, который исключал бы стуки поршня после запуска двигателя и заклинивание его в результате теплового расширения при работе двигателя под нагрузкой.

На юбке поршня делают разрезы, придают ему овальную форму в поперечном сечении и коническую - по высоте, производят заделку в поршень специальных компенсационных пластин из металла с малым коэффициентом теплового расширения. Например, в поршнях некоторых двигателей с зажиганием от искры юбку выполняют с косым разрезом, что делает ее более упругой и позволяет устанавливать поршень с минимальным зазором, не опасаясь заклинивания.

При шлифовании поршню придают овальную форму (большая ось овала должна быть перпендикулярна оси поршневого пальца), чтобы под действием боковых усилий и нагрева юбка поршня в рабочем состоянии принимала цилиндрическую форму.

Так как температура головки поршня примерно на 100-150°C выше, чем нижней части юбки, то наружный диаметр юбки делают больше, чем диаметр головки.

Большую опасность представляет собой перегрев поршня (рис. 2.3) из-за недостаточного его охлаждения. При перегреве прогорает днище поршня, происходит задир рабочей поверхности цилиндра, залегание колец и даже заклинивание поршня. Иногда для улучшения охлаждения поршня на его внутреннюю поверхность направляют струю масла.

Поршень дизеля КамАЗ-740 отлит из высококремнистого алюминиевого сплава со вставкой из специального чугуна под верхнее компрессионное кольцо. На юбку поршня нанесено коллоидно-графитовое покрытие для улучшения приработки и предохранения от задира. В головке поршня расположена тороидальная камера сгорания, а сбоку от нее в днище — две; выемки

					АТ, ИТ и МОТД.44.03.04.2017.768954.ПЗ	Лист
Изм.	Лист	№ докум.	Подпись	Дата		34

для предотвращения касания его с клапанами. Под бобышками в нижней части юбки сделаны выемки для прохода противовесов коленчатого вала в НМТ.

С шатуном поршень соединен пальцем 2 плавающего типа, стопорные кольца 3 вставляются в канавки, проточенные в бобышках, кольца ограничивают осевое смещение пальца в поршне. Палец имеет форму пустотелого цилиндрического стержня, он сделан из хромоникелевой стали, упрочнен цементацией и термообработан закалкой.

На поршне выполнены канавки для двух компрессионных 4, 5 и одного маслосъемного 6 кольца. Компрессионные кольца уплотняют поршень в гильзе цилиндров и предотвращают прорыв газов через зазор между юбкой поршня и стенкой гильзы. Маслосъемные кольца снимают излишки масла со стенок гильз и не допускают попадания его в камеры сгорания. Поршневые кольца (рис. 2.4) изготовлены из чугуна. Иногда маслосъемные кольца делают из стали. Для уста-

новки на поршень кольца имеют разрез, назы-

ваемый замком.

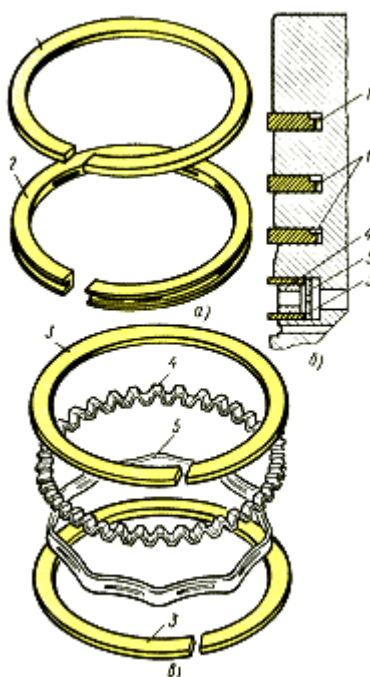


Рис. 4. Поршневые кольца:

а - внешний вид, б - расположение колец на поршне (двигателя ЗИЛ-130), в - составное маслосъемное кольцо; 1 - компрессионное кольцо, 2 - маслосъемное кольцо, 3 - плоские стальные диски, 4 - осевой расширитель, 5 - радиальный расширитель.

После установки в цилиндр зазор в замке должен быть в пределах 0,3-0,5 мм, чтобы кольцо не заклинивало при нагревании. Замки на поршне должны располагаться на равных расстояниях друг от друга по окружности, что уменьшает прорыв газов из цилиндра.

Компрессионные кольца и особенно первое (верхнее) из них работают в тяжелых условиях. Из-за соприкосновения с горячими газами и большой работы трения, производимой первым кольцом, оно сильно нагревается (до 225-275°C), что осложняет его смазку и вызывает увеличенный износ как самого кольца, так и верхнего пояса цилиндра.

Для повышения износостойкости поверхность верхнего компрессионного кольца подвергают пористому хромированию. Остальные кольца для ускорения приработки покрывают тонким слоем олова или молибдена (двигатель КамАЗ-740).

Поршневые кольца разрезные, в свободном состоянии их диаметр несколько больше диаметра цилиндра. Поэтому в цилиндре кольцо плотно прижимается к его стенкам. В канавках поршня кольца образуют лабиринт с малыми зазорами, в котором газы, прорывающиеся из надпоршневого пространства, с одной стороны, теряют давление и скорость, а с другой – прижимают кольца к стенке цилиндра.

Компрессионные кольца имеют разную форму поперечного сечения. Компрессионное кольцо 1 с прямоугольным сечением (а) прилегает к цилиндру по всей наружной поверхности. Для увеличения удельного давления кольца на зеркало цилиндра и более быстрой приработки наружной поверхности кольцу придается коническая форма или делается на верхней внутренней кромке кольца 1 специальная выточка (б).

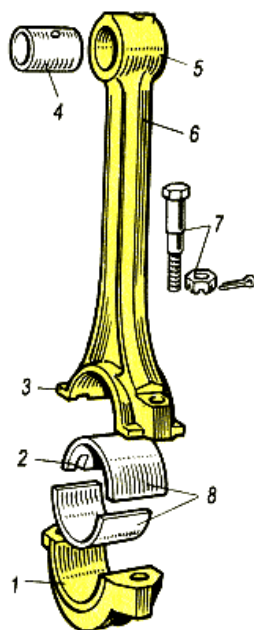
Маслосъемные кольца также имеют различную форму: коническую, скребковую, пластинчатую с осевым и радиальным расширителями (в). При

					АТ, ИТУМОТД.44.03.04.2017.768954.ПЗ	Лист
Изм.	Лист	№ докум.	Подпись	Дата		36

движении вверх маслоъемное кольцо как бы «всплывает» в масляном слое, а при движении вниз острая кромка кольца соскабливает масло. Маслоъемное кольцо отличается от компрессионных сквозными прорезями для прохода масла. В канавке поршня для маслоъемного кольца сверлят один или два ряда отверстий для отвода масла внутрь поршня. Маслоъемное кольцо двигателей ЗМЗ и ЗИЛ состоит из двух стальных кольцевых дисков, осевого 4 и радиального 5 расширителей. Вследствие быстрой прирабатываемости и упругости стальные маслоъемные кольца хорошо прилегают к гильзе цилиндра.

Шатуны и коленчатый вал

Шатун (рис. 2.5) соединяет поршень с коленчатым валом. Он состоит из верхней головки 5, стержня 6 двутаврового сечения и разъемной нижней головки 3, закрепляемой на шатунной шейке коленчатого вала. Шатун и его крышка 1 изготовлены из легированной или углеродистой стали. В верхнюю головку шатуна запрессованы одна или две втулки 4 из оловянистой бронзы, а в нижнюю вставлены тонкостенные стальные вкладыши 8, залитые слоем



тонкостенные стальные вкладыши 8, залитые слоем антифрикционного сплава.

Рис. 2.5. Шатун:

1 - крышка нижней головки, 2 - усики, фиксирующие вкладыши от проворачивания, 3 - нижняя головка, 4 - втулка верхней головки, 5-верхняя головка, 6- стержень ша-

туна, 7 - болт с гайкой для крепления крышки нижней головки, 8 - вкладыши нижней головки.

Крышка 1 обрабатывается в сборе с шатуном, их нумеруют порядковым номером цилиндра. Ширина нижней головки такова, что позволяет вынимать поршень с шатуном вверх через цилиндр. Нижняя головка 3 шатуна и крышка 1 соединяются двумя болтами 7 или шпильками. Под головки болтов кладут специальные стопорные шайбы с усиками, а гайки имеют резьбу, несколько отличающуюся от резьбы на шпильках или болтах, в результате чего гайки самостопорятся, На двигателях старых конструкций они иногда шплинтовались.

Вкладыши двигателя КамАЗ-740 изготовлены из стальной ленты, покрытой слоем свинцовистой бронзы и тонким слоем свинцовистого сплава. Вкладыши шатунных подшипников двигателей. ЗМЗ-24,. ЗМЗ-53 и ЗИЛ-130 выполнены из сталеалюминиевой ленты антифрикционный слой которой представляет собой алюминиевый сплав АМО-1-20.

От проворачивания в нижней головке шатуна вкладыши удерживаются выступами (усиками 2), которые входят в канавки, выфрезерованные в шатуне и его крышке.

Коленчатый вал

Коленчатый вал (рис. 2.6) воспринимает усилия, передаваемые от поршней шатунами, и преобразует их в крутящий момент. Он имеет коренные и шатунные шейки, щеки, соединяющие коренные и шатунные шейки, фланец для крепления маховика, носок, в котором имеется отверстие для установки храповика пусковой рукоятки. Шатунная шейка с щеками образует колено (или кривошип) вала. Расположение колен на валу обеспечивает равномерное чередование рабочих ходов.

Коленчатый вал штампуют из стали или отливают из магниевого чугуна. Стальные валы при одинаковых с литыми чугунными валами размерах шеек и

					<i>АТ, ИТ и МОТД.44.03.04.2017.768954.ПЗ</i>	<i>Лист</i>
<i>Изм.</i>	<i>Лист</i>	<i>№ докум.</i>	<i>Подпись</i>	<i>Дата</i>		38

щек имеют большую прочность, а к преимуществам литых валов следует отнести их меньшую стоимость, меньший расход металла при изготовлении, сокращение числа операций ханической обработки, а также возможность придания оптимальных форм отдельным элементам кривошипа, например внутренним полостям шатунных и коренных шеек.

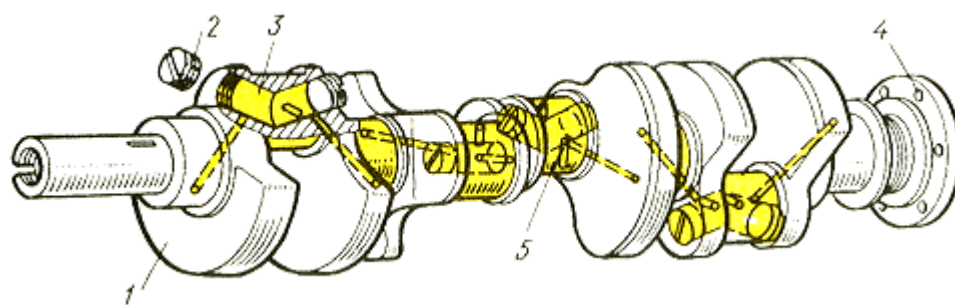


Рис. 6. Коленчатый вал:

1 - противовес, 2 - заглушка, 3 - полость, 4 - отверстие для крепления маховика, 5 - сверления для подачи масла к шейке.

Литье позволяет выполнить все шейки вала полыми. Шейки стальных коленчатых валов закаливают токами высокой частоты. Все шейки коленчатых валов тщательно шлифуют и полируют. Переходы (галтели) от шеек к щекам выполняют плавными.

Количество шатунных шеек в двигателе, имеющем однорядное расположение цилиндров, равно числу цилиндров, а в V-образном двигателе - их в два раза меньше числа цилиндров, так как на каждую шатунную шейку устанавливают по два шатуна.

Количество коренных шеек четырехцилиндровых двигателей с рядным расположением цилиндров три или пять, в шестицилиндровых - четыре или семь, а V-образных восьмицилиндровых - пять.

Если шатунная шейка с двух сторон имеет коренную шейку, то такой коленчатый вал называют полноопорным. Полноопорный вал меньше прогибается и обеспечивает лучшие условия работы подшипников и больший срок их службы.

В современных автомобильных двигателях частота вращения коленвала достигает 3-4 тыс. об. мин⁻¹ (грузовые автомобили) и 4,5 тыс. об. мин⁻¹ (легковые). Поэтому возникают большие силы инерции, действующие на шатунные шейки, щеки и нижние головки шатунов. Эти силы нагружают подшипники, вызывая их ускоренное изнашивание. Для разгрузки коренных подшипников от центробежных сил служат противовесы, расположенные на щеках против шатунных шеек коленчатого вала.

Коренные и шатунные шейки вала соединены наклонными каналами, просверленными в щеках и служащими для подвода масла от коренных к шатунным подшипникам. Шатунные шейки выполняют полыми или высверливают в них полости грязеуловители. В этих полостях под действием центробежных сил отлагаются тяжелые частицы и продукты изнашивания, содержащиеся в масле. Грязеуловители очищают при разборке двигателя, вывертывания пробки.

Устройство газораспределительного механизма

Механизм газораспределения (рис. 2.7) предназначен для своевременного впуска в цилиндры воздуха (дизели) или горючей смеси (карбюраторные и газовые двигатели) и выпуска из них отработавших газов.

					АТ, ИТ и МОТД.44.03.04.2017.768954.ПЗ	Лист
Изм.	Лист	№ докум.	Подпись	Дата		40

Рис. 2.7. Механизм газораспределения:

1 - шестерня распределительного вала, 2 - упорный фланец, 3 - распорное кольцо, 4 - опорные шейки, 5 - эксцентрик привода топливного насос, 6 - кулачки выпускных клапана-

7 - ку-

ки

впуск-

клапа-

8 -

ки, 9 -

впуск-

клапан,

направ-

ляющая

ка, 11 -

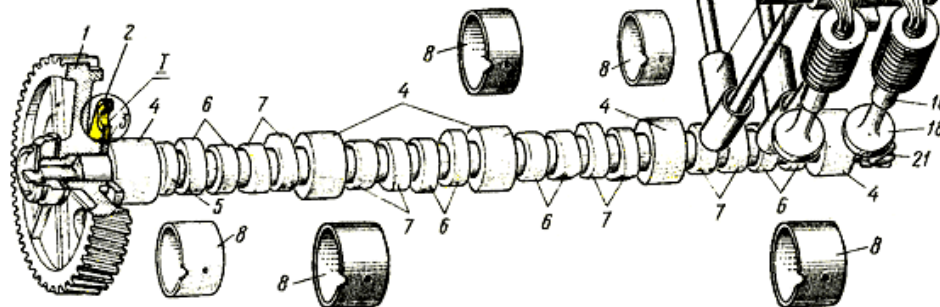
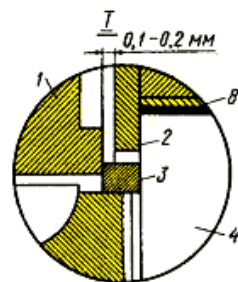
упорная

ба, 12 -

жина, 13

коромы-

14 - ко-



мысло, 15 - регулировочный винт, 16 - стойка оси коромысел, 17 - механизм поворота выпускного клапана, 18 - выпускной клапан, 19 - штанга, 20 - толкатели, 21 - шестерня привода масляного насоса и прерывателя-распределителя

нов,

лач-

ных

нов,

штул-

ной

10 -

ля-

штул-

шай-

пру-

- ось

сел,

ро-

Механизм газораспределения может иметь верхнее расположение клапанов (в головке цилиндров) или нижнее (в блоке цилиндров). В современных автомобильных двигателях применяют механизм газораспределения с верх-

Изм.	Лист	№ докум.	Подпись	Дата

АТ,ИТuМОТД.44.03.04.2017.768954.ПЗ

Лис

41

ним расположением клапанов, которое позволяет получить компактную камеру сгорания, обеспечить лучшее наполнение цилиндров горючей смесью и облегчить регулировку тепловых зазоров.

Детали механизма газораспределения

Поверхности кулачков и опорных шеек распределительного вала дизеля КамАЗ-740 отцементированы и закалены токами высокой частоты. Втулки подшипников сделаны из биметаллической ленты и запрессованы в перегородки блока. Шестерни привода распределительного вала расположены на заднем торце блока цилиндров.

Между каждой парой опорных шеек вала имеются четыре кулачка - для клапанов одного цилиндра правого ряда и одного цилиндра левого ряда. Углы взаимного расположения кулачков зависят от порядка работы цилиндров и фаз газораспределения.

Каждый цилиндр имеет по одному впускному и одному выпускному клапану. Для некоторых двигателей распределительные валы изготавливают из чугуна, в этом случае их кулачки и шейки подвергают отбеливанию.

Шестерни распределительных валов карбюраторных двигателей делают из чугуна или из текстолита. Зубья у шестерен косые, что вызывает появление силы, стремящейся переместить распределительный вал в осевом направлении.

Толкатели изготавливают из стали или чугуна. Стальные толкатели имеют наплавленную чугунную пятку, соприкасающуюся с кулачком. Толкатели бывают цилиндрическими, грибовидными или роликовыми. Толкатели имеют углубления, в которые входят нижние концы штанг. Перемещаются толкатели в направляющих, выполненных в блоке цилиндров, или в привернутых к нему корпусах направляющих.

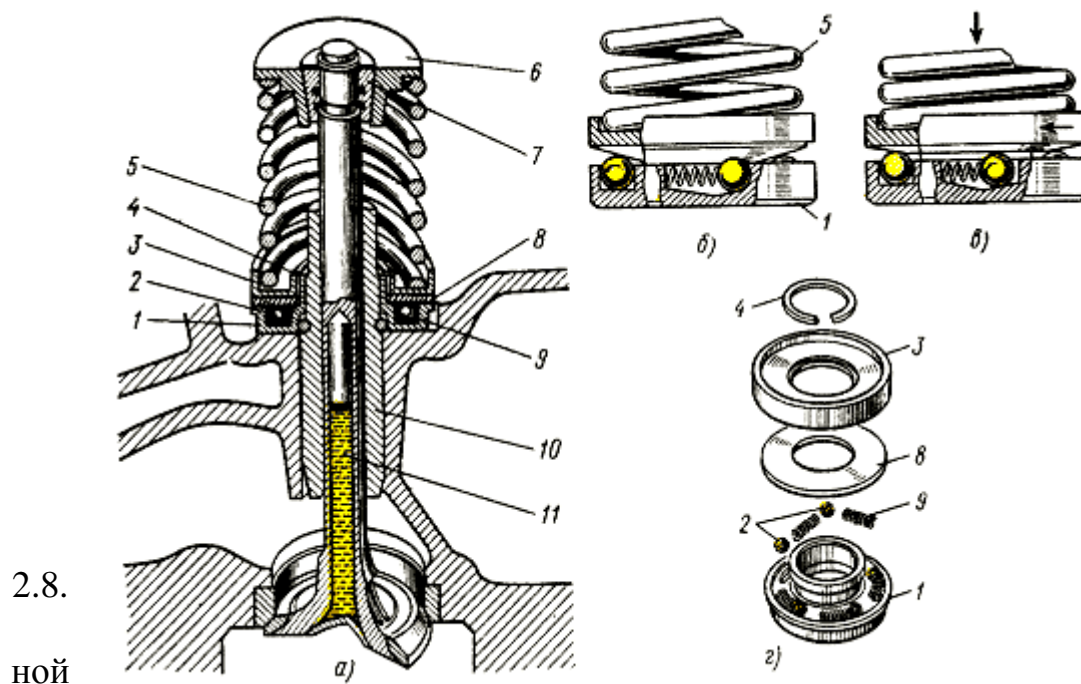
Штанги изготавливают полыми из стали или из дюралюминия со стальными сферообразными наконечниками, которыми штанга упирается с одной сторо-

					АТ, ИТ и МОТД.44.03.04.2017.768954.ПЗ	Лист
Изм.	Лист	№ докум.	Подпись	Дата		42

ны в толкатель, а с другой - в сферическую поверхность регулировочного винта.

Коромысло изготавливают из стали или чугуна. Плечо коромысла со стороны клапана длиннее, чем со стороны штанги толкателя. Это позволяет уменьшить высоту подъема толкателя и штанги. В отверстие коромысла запрессована бронзовая втулка. Устанавливают коромысла на полых осях, которые бывают общими для всех цилиндров или выполняют отдельно для каждого цилиндра.

Клапаны открывают и закрывают впускные и выпускные каналы (рис. 2.8). Клапан состоит из тарельчатой плоской головки и стержня. Диаметр головки впускного клапана больше, чем выпускного.



2.8.
ной

Рис.
Вы-
пуск-
клапан:

а - выпускной клапан, б - клапан закрыт, в - клапан открыт, г - детали механизма; 1 - корпус механизма поворота, 2 - шарики, 3 - опорная шайба, 4 - замочное кольцо, 5 - пружина клапана, 6 - упорная шайба пружины, 7 - ухарики, 8 - дисковая пружина, 9 - возвратная пружина, 10 - направляющая втулка, 11 - металлический натрий

Изм.	Лист	№ докум.	Подпись	Дата

АТ, ИТ, МОТД.44.03.04.2017.768954.ПЗ

Лис

43

Впускные клапаны изготавливают из хромистой стали; выпускные клапаны (или их головки) - из жаростойкой стали. Вставные седла клапанов, запрессованные в головку или блок цилиндров, изготавливают из жаростойкого чугуна. На рабочую поверхность головки выпускных клапанов иногда наплавляют жаростойкий сплав. Для лучшего охлаждения внутреннюю полость некоторых выпускных клапанов заполняют металлическим натрием, который имеет высокую теплопроводность и температуру плавления 98°С. При движении клапана расплавленный натрий, перемещаясь внутри стержня, отводит тепло от головки к стержню, которая затем передается направляющей втулке 10.

Рабочая поверхность головки клапана (фаска) обычно имеет угол 45°; только у впускных клапанов двигателя ЗИЛ-130 этот угол равен 30°. Фаску головки клапана тщательно обрабатывают и притирают к седлу.

Стержень клапана имеет выточку, в которую вставляют сухарики 7 для крепления упорной шайбы 6 пружины клапана. Стержни клапанов перемещаются в направляющих втулках 10 - чугунных или металлокерамических.

Клапан прижимается к седлу одной или двумя пружинами. При двух пружинах направление их витков должно быть различным, чтобы при поломке одной из них ее витки не могли попасть между витками другой.

Выпускные клапаны двигателей принудительно поворачиваются при работе, что предотвращает их заедание и обгорание. Механизм поворота состоит из неподвижного корпуса 1 (рис. 2.8, а-г), пяти шариков 2 с возвратными пружинами 9, дисковой пружины 8 и опорной шайбы 3 с замочным кольцом 4. Корпус 1 установлен на направляющей втулке 10 клапана в углублении головки цилиндров и имеет секторные пазы для шариков 2. Опорная шайба 3 и дисковая пружина 8 с зазором надеты на выступ корпуса. При закрытом клапане (рис. 2.8, б), когда усилие его пружины 5 невелико, дисковая пружина 8 выгнута наружной кромкой кверху, а внутренней кромкой опирается на заплечик корпуса /. При открытии клапана усилие его пружины 5 увеличивается, дисковая пружина 8 распрямляется и ложится на шарики 2 (рис. 2.8, в). Усилие пружины 8 передается на шарики 2, и они, перекатываясь по сектор-

					АТ, ИТ и МОТД.44.03.04.2017.768954.ПЗ	Лис
Изм.	Лист	№ докум.	Подпись	Дата		44

ным пазам корпуса, поворачивают дисковую пружину и опорную шайбу, а следовательно, пружину клапана и клапан.

При закрытии клапана усилие его пружины уменьшается, дисковая пружина 8 прогибается и упирается в заплечик корпуса, освобождая шарики 2, которые под действием пружины 9 возвращаются в исходное положение.

Для предотвращения попадания масла в цилиндр по зазору между стержнем клапана и направляющей втулкой 2 на ней или стержне клапана устанавливают резиновое уплотнение в виде колпачка 1 или сальника 3 (рис. 2.9).

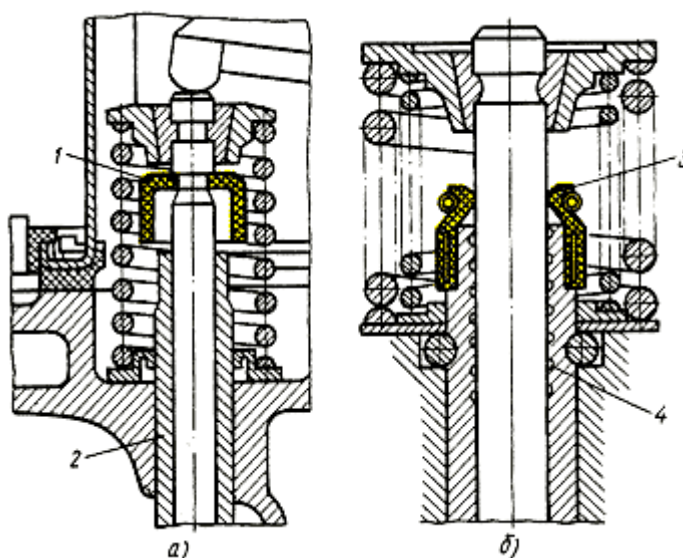


Рис. 2.9. Уплотнения клапанов:
а - ЗМЗ-24, б - ВАЗ-2105; 1 - колпачок, 2 - направляющая втулка, 3 - сальник, 4 - лабиринтное уплотнение

В настоящее время за рубежом все шире применяют так называемую четырехклапанную конструкцию (в первую очередь для двигателей легковых автомобилей), т. е. установку в каждом цилиндре двух впускных и двух выпускных клапанов. Это позволяет улучшить наполнение цилиндров свежей смесью, а значит, увеличить литровую мощность двигателя (до 50 кВт/л). Свеча у четырехклапанных карбюраторных двигателей расположена в центре камеры, что сокращает время сгорания смеси и улучшает топливную экономичность двигателя.

Изм.	Лист	№ докум.	Подпись	Дата

АТ,ИТuМОТД.44.03.04.2017.768954.ПЗ

Лис

45

Порядок проведения работы:

Проверка и затяжка болтов крепления головок цилиндров

Болты крепления головки цилиндров затягивают на холодном двигателе или не ранее, чем через 30 мин после его остановки. Затяжку производят в три приема, в последовательности, показанной на рис. 2.10.

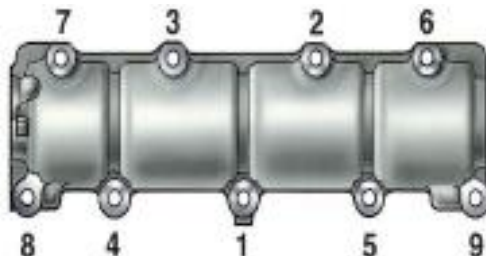


Рис. 2.10. Последовательность затяжки головки блока цилиндров

Величина момента затяжки болтов крепления головки цилиндров динамометрическим ключом должна быть:

I прием – 4–5 кгс·м; II прием – 12–15 кгс·м; III прием – 19–21 кгс·м (предельное значение).

Если болты вывертывали, то перед ввертыванием резьбу их следует смазать тонким слоем графитной смазки.

Проверка крепления опор двигателя и регулировка задних и поддерживающих опор

Проверьте и при необходимости подтяните:

а) болты крепления кронштейна (рис. 2.11) передней опоры к двигателю, болты крепления кронштейна к накладке резиновой подушки, болты крепления кронштейна к лонжерону, болты крепления накладки резиновой подушки к кронштейну;

б) болты крепления кронштейна задней опоры к картеру сцепления, болты крепления кронштейна лонжерона к лонжерону рамы, болты;

в) болты крепления кронштейна поддерживающей опоры к картеру коробки передач, болты крепления опоры к балке поддерживающей опоры. Проверьте зазор между крышкой и амортизатором. При их усадке установите регулировочные прокладки (толщина их должна быть равна величине усадки

резиновых амортизаторов задней опоры).

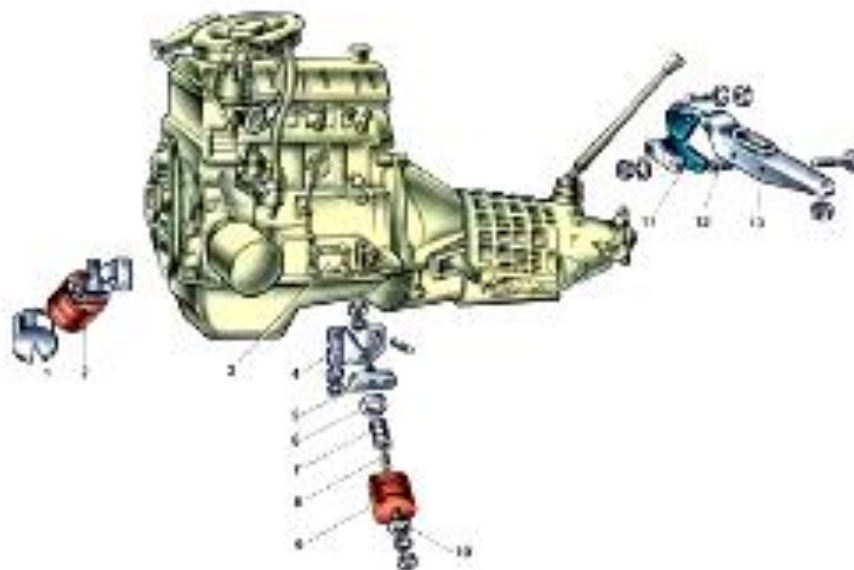


Рис. 11. Крепление двигателя к автомобилю

Проверка компрессии в цилиндрах двигателя

Компрессию бензинового двигателя проверяют при вывернутых свечах зажигания у прогретого до температуры 70-80°C двигателя и полностью открытых воздушной и дроссельной заслонках.

Компрессометр устанавливают в отверстие свечи (рис. 2.12) проверяемого цилиндра и проворачивают стартером коленчатый вал двигателя на 10-15 оборотов и записывают показания манометра.



Рис. 2.12. Проверка компрессии в цилиндре двигателя

Аналогично проверьте компрессию в остальных цилиндрах. Величина компрессии у исправного двигателя при 500 об/мин коленчатого вала должна быть

не ниже 8 МПа, а разность давления в цилиндрах не должна превышать 0,1 МПа.

Проверку компрессии выполняют 2-3 раза для каждого цилиндра.

Составить отчет о проделанной работе в установленной форме.

Обеспечение работы – автомобиль, динамометрический ключ, компрессометр, щуп, ветошь, набор инструмента.

Время выполнения работы: 4 часа.

Контрольные вопросы

1. Объясните, с какой целью проверяют и подтягивают болты крепления головок цилиндров?
2. Почему компрессию проверяют на прогретом двигателе?
3. Назовите детали, техническое состояние которых влияет на величину компрессии?
4. Назовите основные неисправности механизма газораспределения, их характерные признаки и причины?

2.3. Проектирование лабораторно-практической работы «Техническое обслуживание системы смазки и охлаждения двигателя»

Цели работы:

1) Учебная – научиться проверять герметичность соединений системы смазки, уровень масла в двигателе, производить замену моторного масла в двигателе, масляного фильтра, измерять давление масла развиваемое в системе, обнаруживать и устранять неисправности системы смазки двигателя. Научиться проверять герметичность системы охлаждения и отопления, уровень охлаждающей жидкости и заправлять ее в систему; работоспособность термостатов; находить и устранять возможные неисправности системы охлаждения.

2) Воспитательная – воспитание аккуратности, внимательности при применении приемов работы с оборудованием, контрольно-измерительными инструментами, стандартами, нормативной документацией.

					АТ, ИТ и МОТД.44.03.04.2017.768954.ПЗ	Лист
Изм.	Лист	№ докум.	Подпись	Дата		48

3) Развивающая – продолжение развития мышления, логики.

Устройство смазочной системы двигателя

Во время работы двигателя его подвижные детали скользят по неподвижным. Трущиеся поверхности деталей двигателя (рис. 2.13), несмотря на хорошую обработку, имеют шероховатости. В процессе работы неровности на соприкасающихся поверхностях способствуют увеличению силы трения, препятствующей движению, тем самым снижают мощность двигателя. Сухое трение (рис. 2.13, а) вызывает повышенный нагрев деталей и ускоряет их износ. Чтобы уменьшить силу трения (рис. 2.13, б) и одновременно охладить детали, между их трущимися поверхностями вводят слой масла. Жидкостное трение в десятки раз меньше, чем сухое. При жидкостном трении износ деталей во много раз меньше.

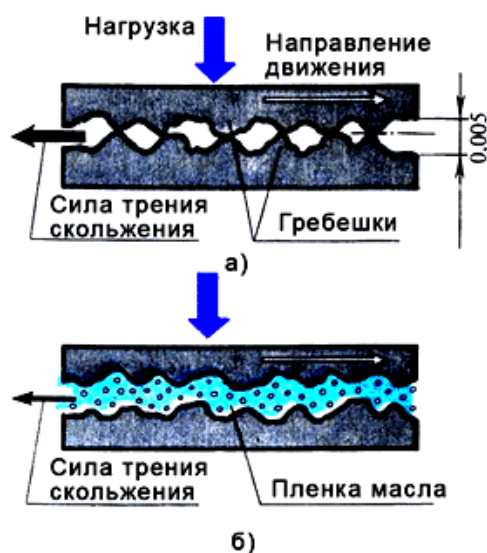


Рис. 2.13. Шероховатость деталей

Смазочная система двигателя необходима для непрерывной подачи масла к трущимся поверхностям деталей и отвода от них тепла.

В изучаемых двигателях применяется комбинированная смазочная система. К наиболее нагруженным деталям масло подается под давлением, а к остальным - разбрызгиванием и самотеком. Под давлением смазываются коренные и шатунные подшипники коленчатого вала, клапанный механизм, втулки распредвала и распределительных шестерен.

В смазочную систему двигателя входят (рис. 2.14) поддон 1 картера, масляный насос 2, масляный фильтр 6, масляный радиатор 8, масляные каналы и трубопроводы, манометр 11, маслозаливная горловина 16. Уровень масла контролируется масломерным стержнем 4 при неработающем двигателе.

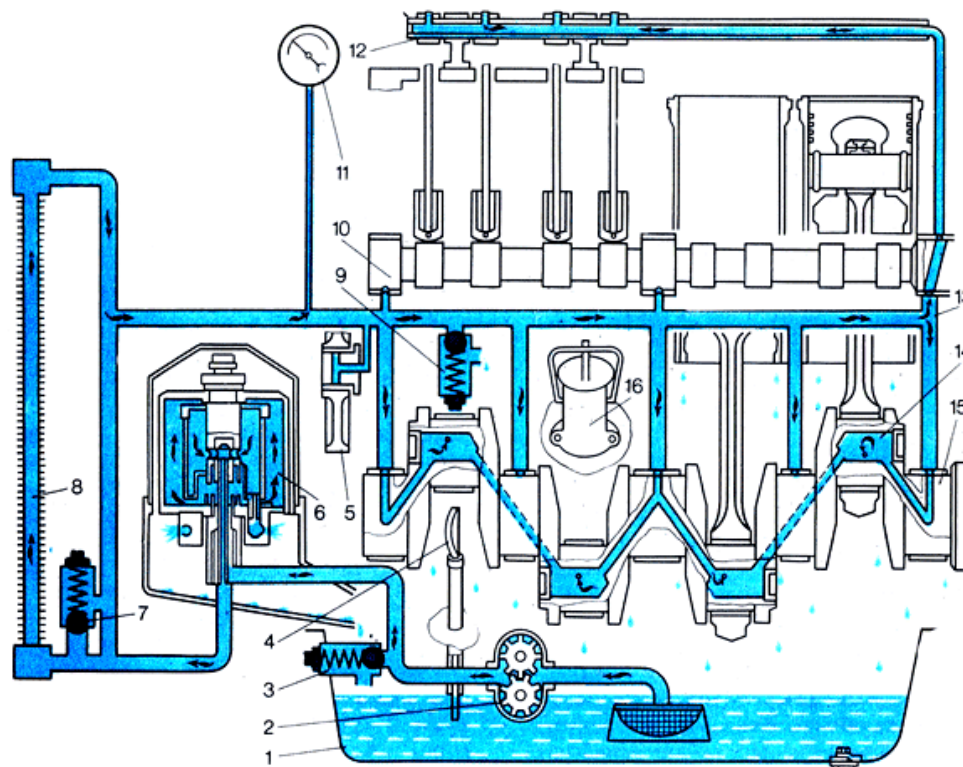


Рис. 2.14. Принципиальная схема смазочной системы:

1 - масляный поддон, 2 - масляный насос, 3 - редукционный клапан масляного насоса, 4 - масломерный щуп, 5 - промежуточная шестерня, 6 - масляный фильтр, 7- редукционный (температурный) клапан, 8 - масляный радиатор, 9 - сливной клапан, 10 - распределительный вал, 11 - манометр, 12 - ось коромысел, 13 - главный масляный канал, 14 - полость шатунной шейки, 15 - коленчатый вал, 16 - масло заливная горловина

Путь циркуляции масла под давлением в смазочной системе у большинства автотракторных двигателей одинаков. На рисунке приведена принципиальная схема работы смазочной системы двигателя. При работе двигателя масло из поддона картера засасывается шестеренчатым насосом и подается под давлением к фильтру. Очищенное масло охлаждается в масляном радиаторе и поступает в главный масляный канал - магистраль 13. Из этого канала масло проходит по каналам в блоке к коренным подшипникам коленчатого

Изм.	Лист	№ докум.	Подпись	Дата

АТ, ИТ и МОТ Д.44.03.04.2017.768954.ПЗ

Лист

50

вала и к шейкам распределительного вала. По наклонным каналам коленчатого вала масло попадает в полость 14 шатунных шеек, где дополнительно очищается и, выходя на поверхность шеек, смазывает шатунные подшипники. От первого коренного подшипника масло поступает к пальцу промежуточной шестерни 5 и втулке шестерни топливного насоса. По каналу в одной из шеек распредвала масло пульсирующим потоком подается в вертикальный канал блока и по каналам в головке и наружной трубке - в пустотелую ось 12 коромысел. Через отверстия в валике коромысел масло поступает к втулкам коромысел и, стекая по штангам, смазывает толкатели и кулачки распредвала.

Стенки цилиндров и поршней, поршневые пальцы, распределительные шестерни смазываются разбрызгиванием. Масло, вытекающее из подшипников коленчатого вала и стекающее с клапанного механизма, разбрызгивается быстровращающимся коленчатым валом на мелкие капли, образуя масляный туман. Капельки масла, оседая на поверхности цилиндров, поршней, кулачков распределительного вала, смазывают их и стекают в поддон картера, откуда масло вновь начинает свой путь. Поршневой палец смазывается капельками масла, которые забрызгиваются в отверстие верхней головки шатуна. В двигателях, имеющих канал в стержне шатуна, поршневой палец смазывается под давлением.

Работу смазочной системы контролируют по манометру 11, показывающему давление в главной магистрали. На некоторых двигателях, кроме того, устанавливают термометр, измеряющий температуру масла в смазочной системе и датчики аварийного падения давления масла.

Устройство системы охлаждения двигателя

Средняя температура газов в цилиндрах работающего двигателя составляет около 1000°С. Газы в процессе работы нагревают стенки цилиндра, поршня головки блока. Если двигатель не охлаждать, то сторит пленка масла между трущимися деталями, в результате чего повысится износ деталей, могут возникнуть заклинивание поршней из-за их расширения и другие неисправности. Значительный отвод тепла от двигателя (переохлаждение) приво-

					<i>АТ,ИТuМОТД.44.03.04.2017.768954.ПЗ</i>	<i>Лист</i>
<i>Изм.</i>	<i>Лист</i>	<i>№ докум.</i>	<i>Подпись</i>	<i>Дата</i>		51

дит к снижению его мощности и экономичности вследствие ухудшения процесса смесеобразования. При этом увеличиваются потери на трение, так как свойства масла ухудшаются. Пониженный тепловой режим двигателя вызывает неполное сгорание тяжелых фракций топлива и масла, отчего на стенках камеры сгорания, поршня, тарелках клапанов образуется большой слой нагара. Происходит залегание поршневых колец в канавках поршня, возможно зависание клапанов. Таким образом, избыточный отвод тепла нежелателен так же, как и перегрев. Для нормальной работы двигателя температура воды должна составлять 80-95°C. Система охлаждения служит для отвода тепла от нагретых деталей и поддержания нормального температурного режима работающего двигателя. Отвод лишнего тепла в двигателях внутреннего сгорания достигается их искусственным охлаждением с помощью жидкости (жидкостное охлаждение) или окружающего воздуха (воздушное охлаждение).

Двигатели с жидкостным охлаждением (рис. 2.15, а) получили наибольшее распространение. В качестве охлаждающей жидкости применяют воду или жидкость с низкой температурой замерзания - антифриз. В жидкостную систему охлаждения входят водяная рубашка 6 охлаждения блока и головки цилиндров, радиатор 2, водяной насос 9 и вентилятор 3, а также вспомогательные устройства: водораспределительный канал 8, термостат 4, соединительные шланги, краники слива и указатель 5 температуры жидкости (термометр).

При работе пускового двигателя до начала проворачивания коленчатого вала основного двигателя происходит термосифонная циркуляция воды. Под действием разности температур вода циркулирует из водяной рубашки цилиндра пускового двигателя в его головку, а затем направляется в водяную рубашку головки блока основного двигателя. Отдав тепло головке блока цилиндров, вода по соединительному патрубку поступает опять в рубашку цилиндров пускового двигателя.

Во время работы основного двигателя принудительная циркуляция воды в системе охлаждения создается центробежным водяным насосом. Центробежный водяной насос 9 забирает воду из нижнего бака радиатора и

					АТ,ИТuМОТД.44.03.04.2017.768954.ПЗ	Лист
Изм.	Лист	№ докум.	Подпись	Дата		52

нагнетает под давлением в водяную рубашку 6 двигателя, где она охлаждает стенки цилиндров.

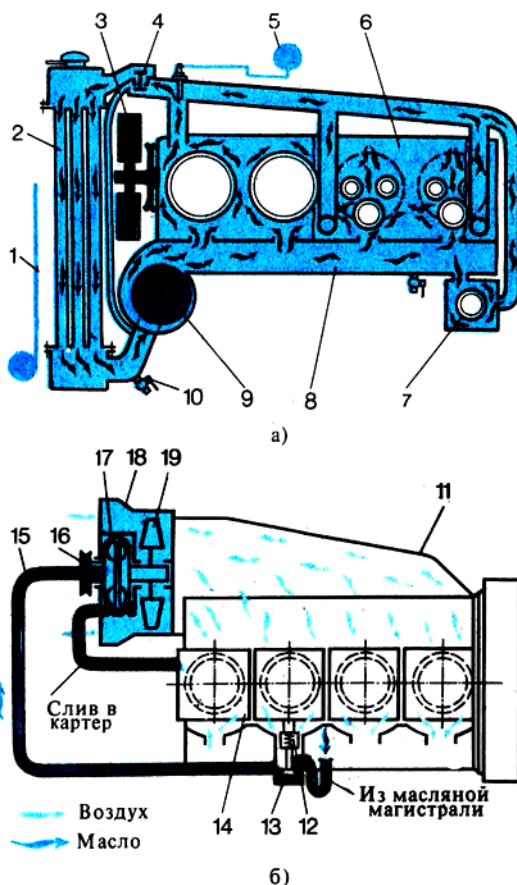


Рис. 2.15. Схемы систем охлаждения:

а - жидкостного, б – воздушного, 1 - шторка радиатора, 2 - радиатор, 3 – вентилятор, 4 - термостат, 5 - термометр, 6 - водяная рубашка основного двигателя, 7 - водяная рубашка пускового двигателя, 8 - водораспределительный канал, 9 – водяной насос, 10 - сливной краник, 11 - воздухораспределительный кожух, 12-регулятор подачи масла, 13 - золотник, 14 - головка цилиндра, 15 - аслопровод, 16 - шкив привода вентилятора, 17 – гидродинамическая муфта, 18 – направляющий аппарат вентилятора.

Из водяной рубашки блока вода направляется в водяную рубашку головки цилиндров. Каналы направляют потоки воды к перемычкам клапанных гнезд, подверженным наибольшему нагреву, и к латунным стаканчикам форсунок, предотвращая перегрев и закоксовывание их распылителей. В холодном двигателе вода направляется термостатом из водяной рубашки к водяному насосу (по малому кругу), минуя радиатор, а в прогретом - в верхний бак радиатора (по большому кругу). Проходя из верхнего бака радиатора 2 в нижний по многочисленным трубкам, вода охлаждается.

Воду охлаждает поток воздуха, создаваемый вентилятором 3 и поступающий между трубками. Из нижнего бака радиатора вода вновь нагнетается насосом в водяную рубашку двигателя. Благодаря высокой скорости движения разность температур воды, выходящей из рубашки охлаждения и входящей в нее, небольшая (4-7°С), что создает благоприятные условия для равномерного охлаждения двигателя.

На современных двигателях применяется закрытая система охлаждения. Она характеризуется тем, что радиатор герметически закрыт, только при повышенном или пониженном давлении он сообщается с атмосферой. Для этого на радиаторе установлен паровоздушный клапан. В закрытой системе охлаждения уменьшается потеря жидкости в результате испарения. В такой системе можно поддерживать более высокую температуру воды, что создает благоприятные условия для работы двигателя.

В двигателях с воздушным охлаждением (рис. 2.15, б) отвод тепла от деталей происходит в результате принудительного обдува цилиндров и их головок воздухом. Принудительное движение воздуха сообщается роторным вентилятором, состоящим из ротора 19 с большим числом лопастей и неподвижного направляющего аппарата 18. Вращаясь с большой частотой, ротор нагнетает воздух под воздухораспределительный кожух 11.

На двигателе воздушного охлаждения введено автоматическое регулирование теплового режима изменением частоты вращения ротора вентилятора. С этой целью между шкивом 16 привода вентилятора и ротором установлена гидродинамическая муфта 17 переменного наполнения маслом, а в головке цилиндра - регулятор 12 подачи масла. Гидромуфта 17 имеет два колеса с лопатками: ведущее - насосное (переднее по ходу двигателя) и ведомое - турбинное. Последнее жестко связано с ротором 19 и не имеет механической связи с насосным колесом.

Действует автоматическое устройство следующим образом. Когда двигатель не прогрет и температура головки цилиндра недостаточна, золотник 13

					АТ,ИТuМОТД.44.03.04.2017.768954.ПЗ	Лист
Изм.	Лист	№ докум.	Подпись	Дата		54

не пропускает масло из смазочной системы в гидромуфту, из-за чего турбинное колесо с вентилятором не вращается. Двигатель быстро прогревается. При достижении нужной температуры прогрева чувствительный датчик регулятора 12 перемещает золотник 13 и открывает доступ масла в гидромуфту. Масло, попавшее внутрь муфты, захватывается лопатками ведущего колеса и отбрасывается на лопатки ведомого. Это заставляет ведомое колесо вращаться вместе с ротором вентилятора.

В кожухе гидромуфты расположены отверстия (диаметром 1,5 мм), через которые масло непрерывно сливается в картер двигателя. Чем выше температура двигателя, тем большим количеством масла заполнена гидромуфта и тем с большей частотой вращается ротор вентилятора. При снижении температуры до определенного значения золотник ограничивает поступление масла в муфту и вентилятор замедляет вращение.

Последовательность выполнения лабораторной работы:

Проверка уровня масла в двигателе и его дозаправка

Через 3–5 мин после выключения двигателя выньте маслоизмерительный указатель (рис. 2.16) вытрите стержень ветошью и вставьте в трубку до упора. Затем опять выньте и определите уровень масла: он должен находиться между метками «MAX» и «MIN».



Рис. 2.16. Проверка уровня масла в картере двигателя

Если уровень близок к метке «MIN», то долейте в заливную горловину свежее масло до нормы. Перед дозаправкой очистите заливную горловину от пыли и грязи.

					АТ, ИТ и МОТД.44.03.04.2017.768954.ПЗ	Лист
Изм.	Лист	№ докум.	Подпись	Дата		55

При проверке уровня масла необходимо обратить внимание на его качество. Загрязненность можно определить визуально по цвету и прозрачности на маслоизмерительном указателе или капельной пробой на фильтровальную бумагу. Если на стержне через масляную пленку отчетливо видны риски меток, можно считать, что масло пригодно для дальнейшего использования. Если масло темное или черное и риски плохо различимы, значит, его следует заменить.

Проверка герметичности соединений системы смазки

Осмотрите места соединений приборов системы смазки (рис. 2.17); поддона картера, уплотнений масляного фильтра, маслопроводов, наличие и надежность крепления пробки поддона, проверяя, нет ли течи масла при неработающем двигателе.

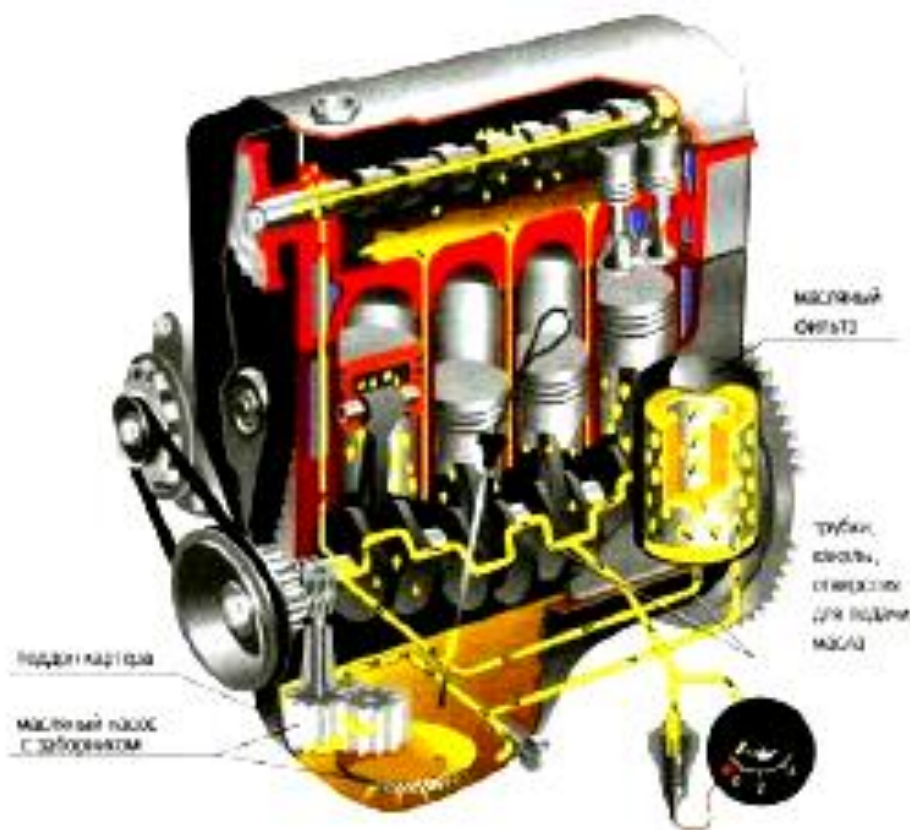


Рис. 17. Система смазки двигателя

Запустите двигатель, установите среднюю частоту вращения коленчатого вала и осмотрите все соединения. При обнаружении течи остановите двигатель и подтяните крепление ослабленных соединений.

Проверка давления масла в системе на разных режимах работы двигателя

Вверните вместо штатного датчика уровня аварийного давления масла специальный манометр (рис. 2.18), произведите пуск двигателя. Проверьте уровень давления масла в системе на режиме холостого хода двигателя, на средних и высоких оборотах.

Оцените работу системы смазки по результатам измерений.



Рис. 2.18. Манометр для измерения давления масла в системе

Проверка уровня охлаждающей жидкости и дозаправка системы

Откройте (на холодном двигателе) контрольный кран на расширительном бачке (см. рис. 2.16). Если из крана жидкость не вытекает, значит, уровень недостаточен. Восстановите уровень жидкости, для чего: закройте контрольный кран; снимите пробку заливной горловины расширительного бачка и долейте жидкость до уровня верхней кромки горловины; закройте заливную горловину расширительного бачка пробкой.

Проверка термостата

Температура начала открытия и величина хода клапана термостатов определяются следующим образом (рис. 2.19). Погрузите термостат ниже фланца в ванну с водой вместимостью 3 л и начните подогревать ее и ртутный термометр с ценой деления не более 1 °С.

					АТ,ИТuМОТД.44.03.04.2017.768954.ПЗ	Лист
Изм.	Лист	№ докум.	Подпись	Дата		57

Проверьте индикатором начало открытия клапана термостата: при температуре 80 ± 2 °С ход клапана должен быть равен 0,1 мм, а полностью он открывается при температуре 93 ± 2 °С. Полный ход клапана быть равен менее 8,5 мм.

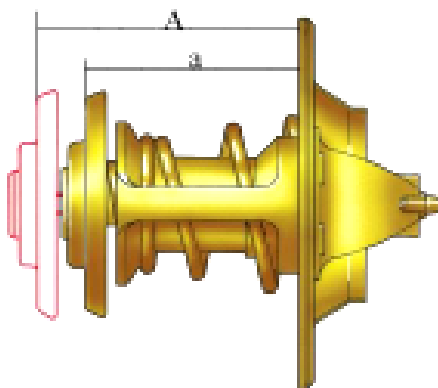


Рис. 2.19. Открытие клапана термостата

Допускается температура начала открытия 80 ± 3 °С, полного открытия 93 ± 3 °С, потеря хода клапана не более 20 %.

Проверка герметичности системы охлаждения и отопления двигателя

При полностью заправленной системе охлаждения установите приспособление на заливную горловину расширительного бачка вместо резьбовой пробки.

Создайте давление воздуха ручным насосом и проконтролируйте его по манометру: оно не должно превышать $0,65 \text{ кгс/см}^2$. Если давление в системе охлаждения сохранится постоянным в течение не менее 5 мин или снизится не более чем на $0,1 \text{ кгс/см}^2$ в течение 1 ч, значит, система герметична.

При необходимости устранили течь, заполните систему охлаждающей жидкостью до нормы и снова проверьте ее герметичность.

Составить отчет о проделанной работе в установленной форме.

Обеспечение работы – автомобиль, компрессор, манометр давления масла, технический термометр, термостат, охлаждающая жидкость, моторное масло, ветошь, набор инструмента.

Время выполнения: 4 часа.

Контрольные вопросы

1. Каким должно быть давление масла в прогретом двигателе при номинальной и минимальной частоте вращения коленчатого вала?
 2. Перечислите работы по уходу за системой охлаждения, проводимые при различных видах технического обслуживания автомобиля?
 3. Назовите возможные неисправности систем смазки и охлаждения и объясните их характерные признаки, способы обнаружения и устранения?
- 2.4. Проектирование лабораторно-практической работы «Техническое обслуживание системы питания карбюраторного двигателя»

Цели работы:

- 1) **Учебная** – научиться проверять герметичность системы питания двигателя, обслуживать воздушный фильтр, промывать фильтр грубой очистки и заменять фильтрующие элементы фильтра тонкой очистки топлива. Производить регулировку карбюратора на минимальную устойчивую работу холостых оборотов.
- 2) **Воспитательная** – воспитание аккуратности, внимательности при применении приемов работы с оборудованием, контрольно-измерительными инструментами, стандартами, нормативной документацией.
- 3) **Развивающая** – продолжение развития мышления, логики.

Устройство системы питания карбюраторного двигателя

Система питания карбюраторного двигателя (рис. 2.20) предназначена для хранения, очистки и подачи топлива, очистки воздуха, приготовления горючей смеси и подачи ее в цилиндры двигателя. На различных режимах работы двигателя количество и качество горючей смеси должно быть различным, и это тоже обеспечивается системой питания.

Система питания состоит из топливного бака; топливопроводов; фильтров очистки топлива; топливного насоса; воздушного фильтра; карбюратора.

					АТ, ИТ и МОТ Д.44.03.04.2017.768954.ПЗ	Лист
Изм.	Лист	№ докум.	Подпись	Дата		59

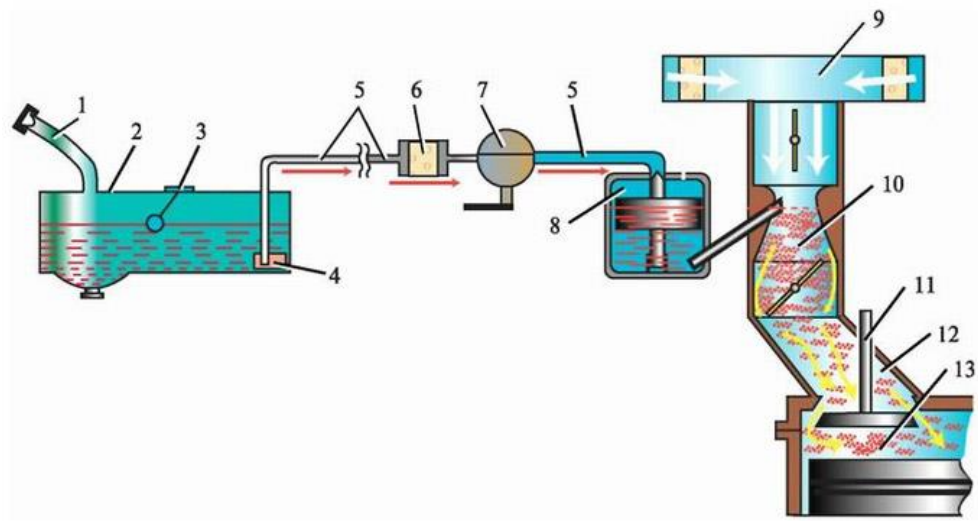


Рис. 2.20. Схема расположения элементов системы питания карбюраторного двигателя:

1 – заливная горловина с пробкой; 2 – топливный бак; 3 – датчик указателя уровня топлива с поплавком; 4 – топливозаборник с фильтром; 5 – топливопроводы; 6 – фильтр тонкой очистки топлива; 7 – топливный насос; 8 – поплавковая камера карбюратора с поплавком; 9 – воздушный фильтр; 10 – смешительная камера карбюратора; 11 – впускной клапан; 12 – впускной трубопровод; 13 – камера сгорания

Топливный бак – это емкость для хранения топлива. Обычно он размещается в задней, более безопасной при аварии части автомобиля. От топливного бака к карбюратору бензин поступает по топливопроводам, которые тянутся под днищем кузова автомобиля (рис. 2.21).

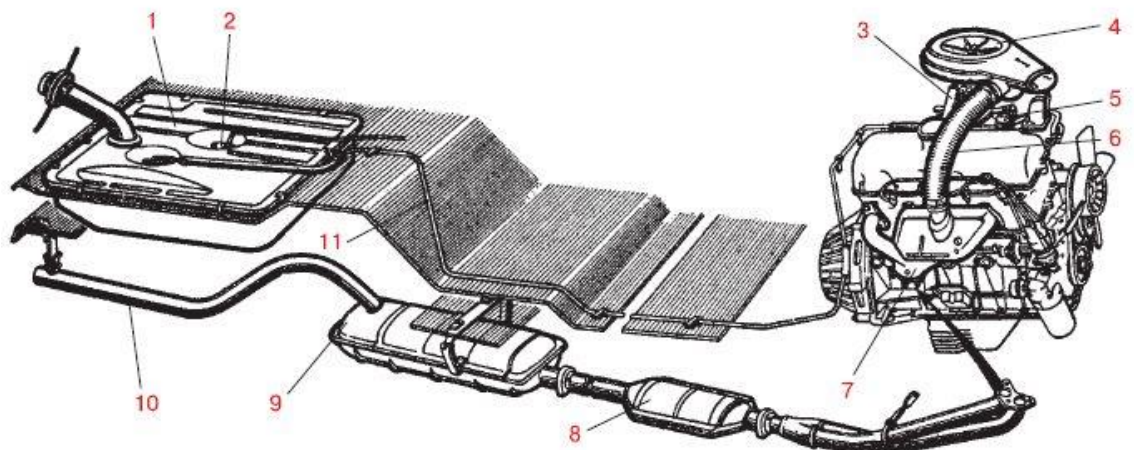


Рис. 2.21. Система питания автомобиля:

1 — топливный бак; 2 — датчик указателя уровня топлива; 3 — карбюратор; 4 — воздушный фильтр; 5 — топливный насос; 6 — шланг подвода нагретого воздуха; 7 — выпускной трубопровод; 8 — дополнительный глушитель; 9 — основной глушитель; 10 — труба глушителя; 11 — топливопровод

Изм.	Лист	№ докум.	Подпись	Дата

АТ,ИТuМОТД.44.03.04.2017.768954.ПЗ

Лис

60

Первая ступень очистки топлива – это сетка на топливозаборнике внутри бака. Она не дает возможности содержащимся в бензине крупным примесям и воде попасть в систему питания двигателя.

Количество бензина в баке водитель может контролировать по показаниям указателя уровня топлива, расположенного на щитке приборов.

Емкость топливного бака среднестатистического легкового автомобиля обычно составляет 40–50 литров. Когда уровень бензина в баке уменьшается до 5–9 литров, на щитке приборов загорается соответствующая желтая (или красная) лампочка – лампа резерва топлива. Это сигнал водителю о том, что пора подумать о заправке.

Топливный фильтр (как правило, устанавливается самостоятельно) – второй этап очистки топлива. Фильтр располагается в моторном отсеке и предназначен для тонкой очистки бензина (рис. 2.22), поступающего к топливному насосу (возможна установка фильтра и после насоса).

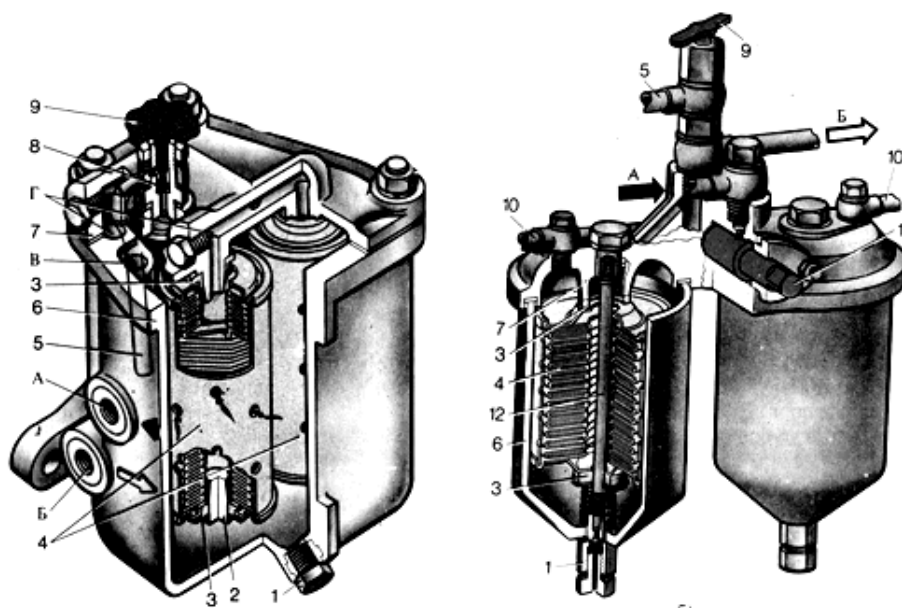


Рис. 22. Фильтр тонкой очистки

Обычно применяется неразборный фильтр, при загрязнении которого требуется его замена. Топливный насос (рис. 2.23): – предназначен для принудительной подачи топлива из бака в карбюратор. Насос состоит из корпуса, диафрагмы с пружиной и механизма привода, впускного и нагнетательного (вы-

Изм.	Лист	№ докум.	Подпись	Дата

пускного) клапанов. В нем также находится сетчатый фильтр для очередной третьей ступени очистки бензина.

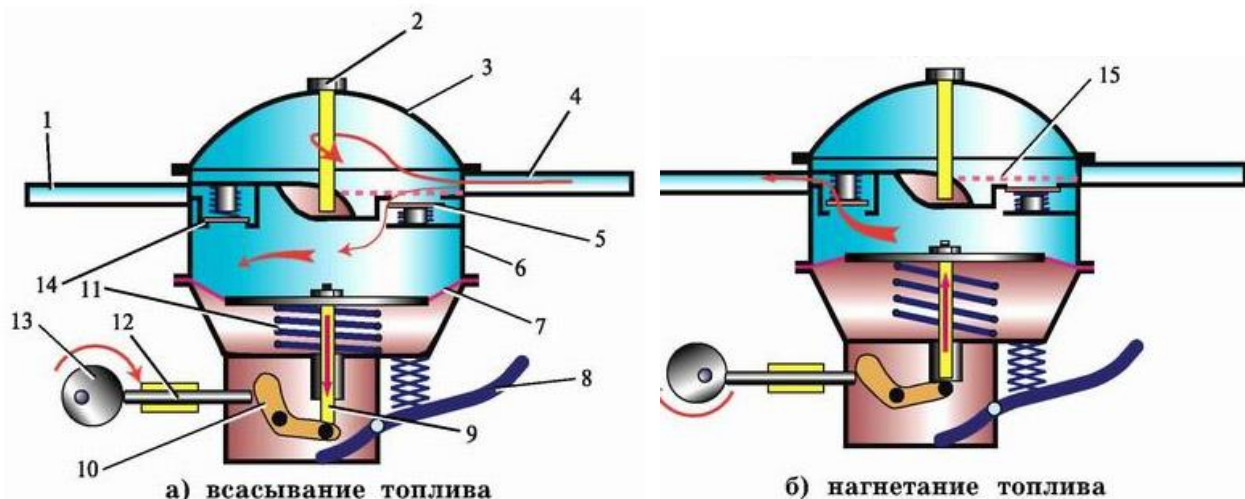


Рис. 2.23. Схема работы топливного насоса:

1 – нагнетательный патрубок; 2 – стяжной болт; 3 – крышка; 4 – всасывающий патрубок; 5 – впускной клапан с пружиной; 6 – корпус; 7 – диафрагма насоса; 8 – рычаг ручной подкачки; 9 – тяга; 10 – рычаг механической подкачки; 11 – пружина; 12 – шток; 13 – эксцентрик; 14 – нагнетательный клапан с пружиной; 15 – фильтр очистки топлива

Топливный насос приводится в действие от валика привода масляного насоса или от распределительного вала двигателя. При вращении вышеуказанных валов, имеющийся на них эксцентрик набегаёт на шток привода топливного насоса. Шток начинает давить на рычаг, а тот, в свою очередь, заставляет диафрагму опускаться вниз. Над диафрагмой создается разрежение и впускной клапан, преодолевая усилие пружины, открывается. Порция топлива из бака засасывается в пространство над диафрагмой.

При сбежании эксцентрика со штока диафрагма освобождается от воздействия рычага и за счет жесткости пружины поднимается вверх. Возникающее при этом давление закрывает впускной клапан и открывает нагнетательный. Бензин над диафрагмой поступает к карбюратору. При очередном набегании эксцентрика на шток процесс повторяется. Подача бензина в карбюратор происходит лишь за счет усилия пружины, которая поднимает диафрагму. Это означает, что когда поплавковая камера карбюратора будет заполнена и игольчатый клапан перекроет путь бензину, диафрагма топливного насоса

Изм.	Лист	№ докум.	Подпись	Дата

АТ, ИТ, МОТД.44.03.04.2017.768954.ПЗ

Лис

62

останется в нижнем положении. До тех пор, пока двигатель не израсходует часть топлива из карбюратора, пружина будет не в состоянии "вытолкнуть" из насоса очередную порцию бензина.

Так как топливный бак расположен ниже карбюратора, то возникает необходимость в принудительной подаче бензина. Если предположить, что бак находится на крыше автомобиля, то потребность в насосе отпадает. В этом случае бензин будет поступать в карбюратор самотеком, что и используют некоторые водители в "безвыходной" ситуации при отказе насоса в работе. Закрепив канистру с бензином в положении, явно выше карбюратора и соединив их между собой, можно продолжить поездку (не забывая при этом правил противопожарной безопасности).

Воздушный фильтр (рис. 2.24) – необходим для очистки воздуха, поступающего в цилиндры двигателя. Фильтр устанавливается на верхней части воздушной горловины карбюратора.

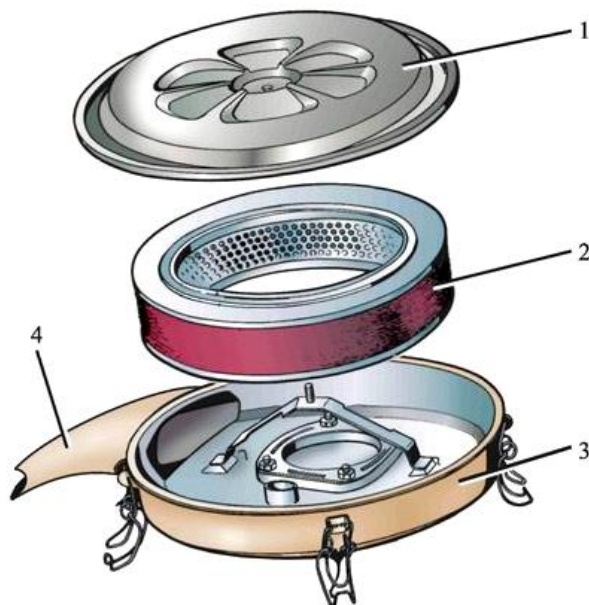


Рис. 2.24. Воздушный фильтр:

1 – крышка; 2 – фильтрующий элемент; 3 – корпус; 4 – воздухозаборник

При загрязнении фильтра возрастает сопротивление движению воздуха, что может привести к повышенному расходу топлива, так как горючая смесь будет слишком обогащаться бензином. Чем это грозит кроме лишних финансовых затрат, вы узнаете через несколько страниц.

Карбюратор предназначен для приготовления горючей смеси и подачи ее в цилиндры двигателя. В зависимости от режима работы двигателя карбюратор меняет качество (соотношение бензина и воздуха) и количество смеси. Карбюратор, это одно из самых сложных устройств автомобиля. Он состоит из множества деталей и имеет несколько систем, которые принимают участие в приготовлении горючей смеси, обеспечивая бесперебойную работу двигателя. Давайте разберемся с устройством и принципом работы карбюратора на несколько упрощенной схеме.

Простейший карбюратор состоит из (рис. 2.25): поплавковой камеры; поплавка с игольчатым запорным клапаном; распылителя; смесительной камеры; диффузора; воздушной и дроссельной заслонок; топливных и воздушных каналов с жиклерами.

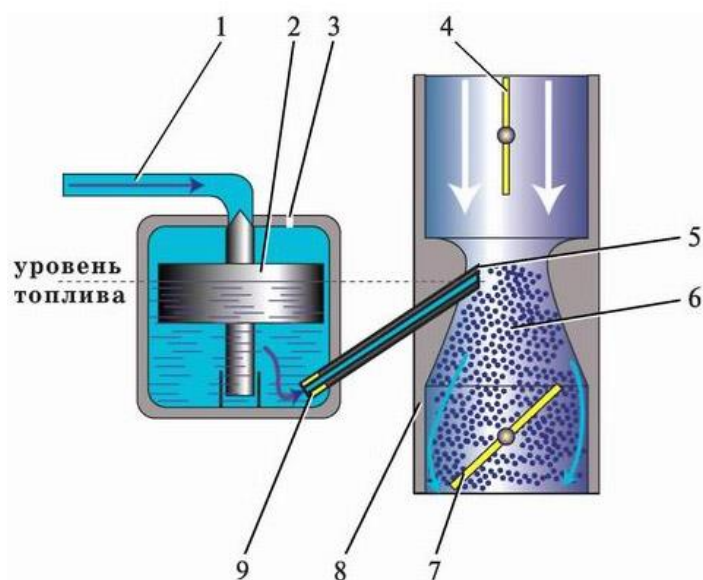


Рис. 2.25. Схема устройства и работы простейшего карбюратора:

1 – топливная трубка; 2 – поплавок с игольчатым клапаном; 3 – отверстие для связи поплавковой камеры с атмосферой; 4 – воздушная заслонка; 5 – распылитель; 6 – диффузор; 7 – дроссельная заслонка; 8 – корпус карбюратора; 9 – топливный жиклер

При движении поршня в цилиндре от верхней мертвой точки к нижней (такт впуска), над ним создается разрежение. Поток воздуха с улицы, через воздушный фильтр и карбюратор, устремляется в освободившийся объем цилиндра. При прохождении воздуха через карбюратор, из поплавковой камеры через

распылитель, который расположен в самом узком месте смесительной камеры (диффузоре), вытекает топливо (рис.2.25). Это происходит по причине разности давлений в поплавковой камере карбюратора, которая связана с атмосферой, и в диффузоре, где создается значительное разрежение. Поток воздуха дробит вытекающее из распылителя топливо и смешивается с ним. На выходе из диффузора происходит окончательное перемешивание бензина с воздухом, и затем эта горючая смесь поступает в цилиндр.

Из схемы работы простейшего карбюратора (рис.2.25) можно понять, что двигатель не будет работать нормально, если уровень топлива в поплавковой камере (воды в чайнике) выше нормы, так как в этом случае бензина будет выливаться больше чем надо. Если уровень бензина будет меньше нормы, то и его содержание в смеси будет тоже меньше, что опять-таки нарушит правильную работу двигателя. Следовательно, количество бензина в камере всегда должно быть неизменным.

Уровень топлива в поплавковой камере карбюратора регулируется специальным поплавком (рис.2.25), который, опускаясь вместе игольчатым запорным клапаном, позволяет бензину поступать в камеру. Когда поплавковая камера начинает наполняться, поплавок всплывает и закрывает игольчатым клапаном проход для бензина.

В салоне автомобиля у водителя под правой ногой имеется педаль "газа", предназначенная для управления карбюратором. Когда водитель "давит на газ", на самом деле он управляет той заслонкой, которая обозначена на рис. 24 как дроссельная.

Дроссельная заслонка связана с педалью "газа" посредством рычагов или троса. В исходном положении заслонка закрыта. Когда водитель нажимает на педаль, заслонка начинает открываться и поток воздуха, проходящего через карбюратор, увеличивается. При этом, чем больше открывается дроссельная заслонка, тем больше высасывается топлива, так как повышаются объем и скорость потока воздуха, проходящего через диффузор и "высасывающее" разрежение увеличивается. Когда водитель отпускает педаль "газа", заслонка под

воздействием возвратной пружины начинает закрываться. Поток воздуха уменьшается, и в цилиндры поступает все меньше и меньше горючей смеси. Двигатель теряет обороты, уменьшается скорость вращения колес автомобиля, и соответственно, мы с вами едем медленнее.

Для поддержания работы двигателя на холостом ходу в карбюраторе есть свои каналы, по которым воздух может попасть под дроссельную заслонку, смешиваясь по пути с бензином (рис. 2.26 а, поз. 6).

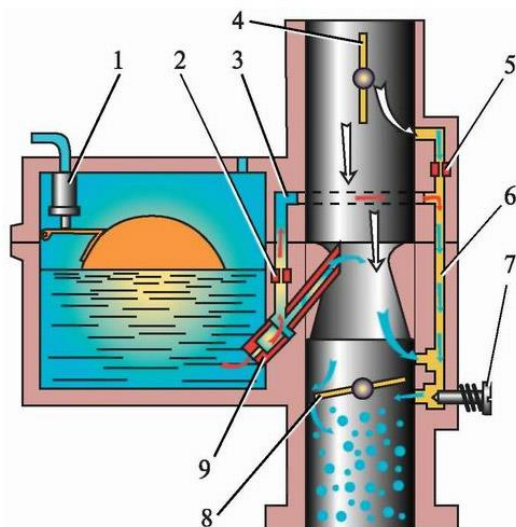


Рис. 2.26. Схема работы системы холостого хода:

1 – игольчатый клапан поплавковой камеры карбюратора; 2 – топливный жиклер системы холостого хода; 3 – топливный канал системы холостого хода; 4 – воздушная заслонка; 5 – воздушный жиклер системы холостого хода; 6 – канал системы холостого хода; 7 – винт "качества" системы холостого хода; 8 – дроссельная заслонка; 9 – топливный жиклер

При закрытой дроссельной заслонке воздуху не остается другого пути, кроме как проходить в цилиндры по каналу холостого хода. По пути он высасывает бензин из топливного канала и, смешиваясь с ним, превращается в горючую смесь. Почти готовая к "употреблению" смесь попадает в поддроссельное пространство и затем через впускной трубопровод поступает в цилиндры.

На рис. 2.26 (поз. 7) показан один из двух винтов регулировки карбюратора. С помощью этого винта регулируется качество смеси (соотношение воздуха и бензина), необходимое для работы двигателя на холостом ходу. Вторым винтом, "количества" смеси (рис. 2.27, поз. 1), регулируется плотность прикры-

тия дроссельной заслонки, от положения которой зависит объем проходящего через карбюратор потока воздуха.

Карбюратор смешивает бензин с воздухом в строго определенной пропорции. Горючая смесь называется нормальной, если на одну часть бензина приходится пятнадцать частей воздуха (1:15). В зависимости от различных факторов качество смеси (соотношение бензина и воздуха) может меняться. Если воздуха будет больше, то смесь становится обедненной или бедной. Если воздуха меньше, то смесь превращается в обогащенную или богатую.

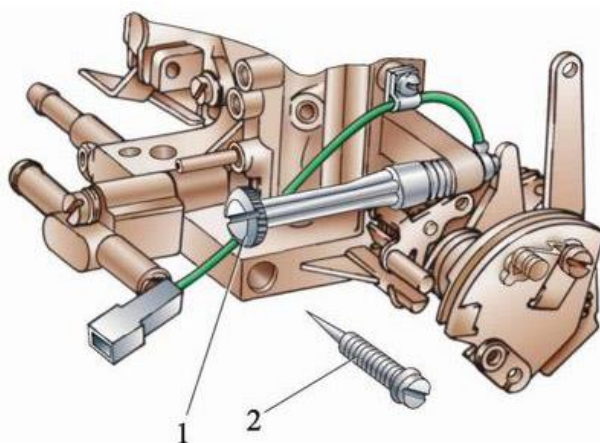


Рис. 2.27. Винты регулировки карбюратора:

1 – винт "количества"; 2 – винт "качества"

На холостом ходу, при нормально работающей системе подачи топлива и отрегулированном карбюраторе, коленчатый вал двигателя должен устойчиво вращаться со скоростью примерно 800–900 об/мин.

Последовательность выполнения лабораторной работы:

Проверка герметичности системы питания воздухом

Проверить герметичность соединений и воздухопроводов от воздушного фильтра (рис. 2.28) к двигателю (тракт чистого воздуха) следует наружным осмотром с необходимой подтяжкой хомутов шланговых соединений. Для проверки герметичности соединений и воздухопроводов от воздушного фильтра к двигателю (по чистому воздуху) необходимо:

- снять крышку воздушного фильтра,
- отвернуть гайку-барашек,

Изм.	Лист	№ докум.	Подпись	Дата

АТ, ИТ и МОТД.44.03.04.2017.768954.ПЗ

Лис

67

- вынуть бумажный фильтрующий элемент,
- установить на место фильтрующего элемента аналогичный по размерам цилиндр с резиновыми прокладками по торцами и подводным штуцером и закрепить его в фильтре,
- подать в тракт чистого воздуха через подводный штуцер цилиндра под давлением не более 0,5 кгс/см² окрашенный инертный газ или дым от любого тлеющего материала и выдержать в течение 3 мин.

Места неплотностей тракта определяются по выходящему газу или дыму.



Рис. 2.28. Воздушный фильтр автомобиля

При необходимости выявления неплотностей:

- Надежно затянуть хомуты шланговых соединений.
- Установить фильтрующий элемент в фильтр и закрепить его.
- Установить крышку на корпус фильтра и затянуть ее.

Слив отстоя из фильтра грубой очистки топлива и промывка фильтра

Слейте топливо из фильтра грубой очистки топлива, ослабив сливную пробку.

Выверните болты крепления колпака к корпусу фильтра и снимите колпак вместе с фланцем.

Выверните фильтрующий элемент из корпуса.

Промойте сетку фильтрующего элемента и полость колпака бензином или дизельным топливом, используя ванну и кисть, продуйте сжатым воздухом.

Наденьте на фильтрующий элемент уплотнительную шайбу, распределитель и вверните фильтрующий элемент в корпус.

Установите колпак фильтра и закрепите его болтами.

Подтяните сливную пробку и убедитесь в герметичности фильтра при работающем двигателе.

Подтекание топлива или подсос воздуха устраните подтягиванием болтов крепления колпака и корпуса.

Регулировка карбюратора на минимальные обороты

С помощью регулировочных винтов карбюратора добиться минимальной частоты вращения коленчатого вала, поочередным вывертыванием и заворачиванием винтов качества 1 и количества 2 (рис. 2.29) горючей смеси (400 – 700 об/мин).

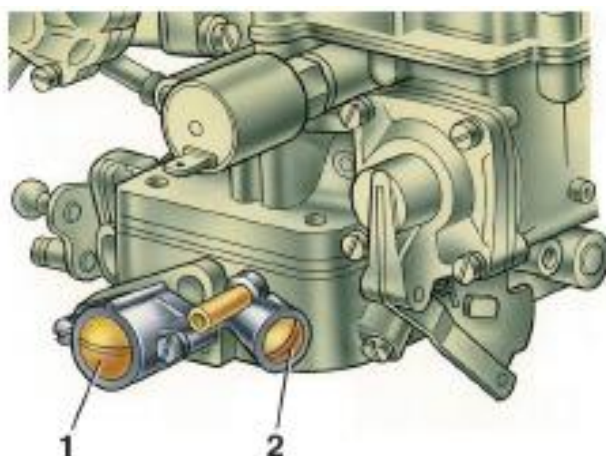


Рис. 2.29. Регулировочные винты карбюратора

Двигатель должен устойчиво работать на холостых оборотах и воспринимать изменение положение педали акселератора.

Составить отчет о проделанной работе в установленной форме.

Обеспечение работы - автомобиль, компрессор, ветошь, набор инструмента.

Время выполнения: 4 часа.

Контрольные вопросы

1. Перечислите работы по уходу за системой питания карбюраторного, проводимые при ЕО, ТО-1, ТО-2 и СО?

Изм.	Лист	№ докум.	Подпись	Дата

АТ, ИТ и МОТД.44.03.04.2017.768954.ПЗ

Лис

69

2. К каким последствиям может привести несвоевременное обслуживание воздушного фильтра?
3. Какие характерные неисправности системы питания и ее приборов могут быть, их признаки и причины?

Выводы по главе 2

Предложена методика проектирования и совершенствования лабораторно-практических работ начиная с этапа постановки цели практического занятия – лабораторной работы (учебной, воспитательной и развивающей) до подготовки инструкции по:

- 1) составлению конспекта практического занятия – лабораторной работы;
- 2) выполнению и сдаче лабораторной работы.

Осуществлено совершенствование учебных лабораторных работ:

- «Техническое обслуживание кривошипно-шатунного и газораспределительного механизма»;
- «Техническое обслуживание системы смазки и охлаждения двигателя»;
- «Техническое обслуживание системы питания карбюраторного двигателя».

При этом:

- уточнены цели (учебная, воспитательная и развивающая) учебных лабораторных работ с соответствующей корректировкой конспекта их теоретическо-методической составляющей;
- дополнены поясняющие материалы учебных лабораторных работ;
- проработана отчетная документация учебных лабораторных работ;
- расширен иллюстративный материал наглядных дидактических материалов учебных лабораторных работ.

					<i>АТ, ИТ и МОТ Д.44.03.04.2017.768954.ПЗ</i>	<i>Лист</i>
<i>Изм.</i>	<i>Лист</i>	<i>№ докум.</i>	<i>Подпись</i>	<i>Дата</i>		70

ЗАКЛЮЧЕНИЕ

Под «формой организации обучения» ученые понимают вид занятия, «исторически сложившуюся, устойчивую и логически завершенную организацию педагогического процесса, которому свойственны систематичность и целостность, саморазвитие, личностно-деятельностный характер, постоянство состава участников, наличие определенного режима проведения». К ведущей форме организации учебных занятий относятся лабораторно-практические занятия, поскольку успешная трудовая деятельность выпускников учебного заведения, особенно профессионального профиля, возможна лишь при овладении ими во время учебы необходимыми умениями и навыками практической работы, а в соответствии с новыми требованиями – компетенциями.

Дидактический анализ содержания общепрофессиональных и специальных дисциплин позволяет выделить основные виды характерных для них учебных лабораторно-практических занятий: иллюстративных; исследовательских. Эффективность исследовательских учебных лабораторно-практических занятий выше, чем иллюстративных. Занятия исследовательского характера вызывают у учащихся значительный интерес, способствуют воспитанию у них наблюдательности, аккуратности, внимания, чувства ответственности за результаты работы. Знания, полученные обучающимися в процессе выполнения таких работ более глубокие и полные по объему.

В зависимости от организации, учебные лабораторно-практические занятия могут быть фронтальными и не фронтальными.

Каждый элемент дидактической структуры учебного лабораторно-практического занятия рассматривается с позиций деятельности и педагога, и обучающихся.

Лабораторно-практические занятия подготавливают обучающихся к прохождению ими производственной практики, а значит, имеют большое значение для их будущей работы, удовлетворения требований работодателей. В процессе выполнения учебных лабораторно-практических занятий обучающиеся расши-

					АТ, ИТ и МОТ Д.44.03.04.2017.768954.ПЗ	Лист
Изм.	Лист	№ докум.	Подпись	Дата		71

ряют и углубляют теоретические знания о каком-либо предмете и явлении, получают навыки осмысленного восприятия и анализа теоретического материала, совершенствуют первоначальные умения и навыки, усваивают необходимые для будущей работы правила и проверяют самостоятельно действие отдельных закономерностей и понятий.

При организации процесса обучения, воспитания и развития обучающихся в профессиональных образовательных организациях в рамках общепрофессиональных и специальных дисциплин необходимо использовать особенности профессиональной деятельности в особенности применение лабораторно-практических работ.

Профессиональный интерес способствует формированию мотивации учения.

На различных уровнях положительного отношения учащихся к лабораторно-практическим работам наблюдается постепенное нарастание мотивации от неустойчивой до глубоко осознанной, а поэтому особенно действенной. Наивысший уровень характеризуется устойчивостью мотивов, их иерархией, умением ставить перспективные цели, предвидеть последствия своей учебной деятельности и поведения, преодолевать препятствия на пути достижения цели. В учебной деятельности наблюдается поиск нестандартных способов решения учебных задач, гибкость и мобильность способов действий, переход к творческой деятельности, увеличения доли самообразования.

Лабораторно-практическая работа, как форма организации и проведения, позволяют достичь высоких показателей в реализации учебных и воспитательных целей каждого урока. Кроме того, каждое занятие должно не только способствовать повышению профессионального уровня обучающихся, но и воспитанию в них сознательного отношения к труду.

Предложена методика проектирования и совершенствования лабораторно-практических работ начиная с этапа постановки цели практического занятия – лабораторной работы (учебной, воспитательной и развивающей) до подготовки инструкции по:

					АТ, ИТ и МОТД.44.03.04.2017.768954.ПЗ	Лист
Изм.	Лист	№ докум.	Подпись	Дата		72

- 1) составлению конспекта практического занятия – лабораторной работы;
- 2) выполнению и сдаче лабораторной работы.

Осуществлено совершенствование учебных лабораторных работ:

- «Техническое обслуживание кривошипно-шатунного и газораспределительного механизма»;
- «Техническое обслуживание системы смазки и охлаждения двигателя»;
- «Техническое обслуживание системы питания карбюраторного двигателя».

При этом:

- уточнены цели (учебная, воспитательная и развивающая) учебных лабораторных работ с соответствующей корректировкой конспекта их теоретическо-методической составляющей;
- дополнены поясняющие материалы учебных лабораторных работ;
- проработана отчетная документация учебных лабораторных работ;
- расширен иллюстративный материал наглядных дидактических материалов учебных лабораторных работ.

					<i>АТ, ИТ и МОТД.44.03.04.2017.768954.ПЗ</i>	<i>Лист</i>
<i>Изм.</i>	<i>Лист</i>	<i>№ докум.</i>	<i>Подпись</i>	<i>Дата</i>		73

СПИСОК ИСПОЛЬЗОВАННОЙ ЛИТЕРАТУРЫ

1. Карагодин В.И. Ремонт автомобилей и двигателей: Учеб. для студентов сред. проф. учеб. заведений. 2-е изд., стер. – М.: Издательский центр «Академия», 2013. – 496 с.
2. Евланова Л.И. Анализ способности педагога определять и формулировать цель своей деятельности // Методист, – 2011. № 3. – С. 36–40.
3. Жученко А.А. Практикум по методике профессионального обучения: Учебное пособие для студентов, обучающихся по специальности «Профессиональное обучение» (по отраслям) А.А. Жученко. – Екатеринбург: Изд-во Рос. гос. проф. пед. ун-та, 2013. – Ч.2. – 78с.
4. Кукушин В.С. Педагогические технологии: учеб. пособие для студентов пед. вузов. Сер. «Педагогическое образование» / В.С. Кукушин. – Ростов на-Дону: Изд. Центр«Март», 2012. - 320 с.
5. Логинова Л.Г. Методика работы над авторской образовательной программой // Методист. - 2014. - №5.- с.69-71
6. Методические рекомендации по разработке учебно-методического обеспечения предметов и профессий / Г.П. Андрусенко. – 2-е изд., испр.- Челябинск: МОиН Челяб. Обл., ЧелИРПО, 2005. – 75 с.
7. Ильясов И.И. Проектирование курса обучения по учебной дисциплине: Пособие для преподавателей – М.: Изд-во ЛОГОС, 1994. – 208с.
8. Никитина Н.И., Железнякова О.М., Петухов М.А. Основы профессионально-педагогической деятельности: Учеб. пособие для студентов учреждений сред. проф. образования / под общ. ред. Н.И.Никитиной. – М.: Мастерство, 2002. – 288 с.
9. Плеханова И.Н. Проектная методика в средних профессиональных учебных заведениях // Методист. – 2013. – №3. – С.53-67
10. Профессиональная педагогика / Под ред. С.Я. Батышева. – М.: Ассоц. «Проф образование».1999. – 904 с.
11. Эрганова Н.Е. Основы методики профессионального обучения: Учеб.

					<i>АТ,ИТuМОТД.44.03.04.2017.768954.ПЗ</i>	<i>Лис</i>
<i>Изм.</i>	<i>Лист</i>	<i>№ докум.</i>	<i>Подпись</i>	<i>Дата</i>		74

- пособие.-3-е изд., испр. и доп. – Екатеринбург: Изд-во Рос. гос. проф. пед. ун-та. – 2012. – 138 с.
12. Бордовская И.В. Педагогика: вуз. учеб. – СПб.: Питер, 2013. – 304с.
13. Стандарт Российской Федерации. Федеральный компонент. Профессия «Автомеханик»: ОСТ 9 ПО 02.30.20 - 2000. - Введ. 2000 - 01 - 01. -М.: Изд-во стандартов, 2000.
14. Скакун В.А. Методика производственного обучения в схемах и таблицах: метод. пособие– М.: ИРПО. – 2011. – 176 с.
15. Скакун В.А. Преподавание общетехнических и специальных предме-тов в средних ПТУ: метод, пособие.– М.: Высшая школа, 12011. – 240 с.
16. Русских Г.А. Образовательная программа педагога – средство подго-товки преподавателя к педагогическому проектированию // Методист. – 2013. №6. - с. 15-23.
17. Бородина Н.В., Гронович М.В., Фейгина М.И. Подготовка педагога профес-сионального обучения к перспективно - тематическому планиро-ванию: мо-дульный подход / под общ. Ред. Н.В. Бородиной. – Екатерин-бург: Изд - во Рос.гос.проф. пед.ун – та. – 2012. – 259 с.
18. Вахламов Д.К., Шатров Г.И., Юрчевский А.А. Автомобили: Теория и кон-струкция автомобиля и двигателя: Учеб. для студентов учреждений сред, проф. образования / под ред. А.А. Юрчевского. - 2-е изд., стер. - М.: Издательский центр «Академия». – 2011. – 816с.
19. Вишнякова С.М. Профессиональное образование: Словарь. Ключевые по-нятия, термины, актуальная лексика - М.: 2011. - 526 с.
20. Коджаспирова Г.М. Педагогика: Учеб. для студентов образователь-ных учреждений сред. проф. Образования - М.: Гуманит. Изд. Центр «Владос», 2013.-352 с.
21. Колесникова И.А., Горчакова М.П. Педагогическое проектирование: Учеб. пособие для вузов Сибирская; под ред. И.А. Колесниковой. - М.: Издательский центр «Академия», 2011. - 259 с.
22. Комплект примерных форм - образцов для разработки в учреждениях

					<i>АТ,ИТuМОТД.44.03.04.2017.768954.ПЗ</i>	<i>Лис</i>
<i>Изм.</i>	<i>Лист</i>	<i>№ докум.</i>	<i>Подпись</i>	<i>Дата</i>		75

начального профессионального образования учебно - методического обеспечения подготовки по профессиям: Приложение к методическим рекомендациям по разработке учебно - методического обеспечения предметов и профессий / И.Б. Матвиевская, Г.В. Панафидина, В.В. Степура, О.А. Швейкина; под общ. Ред.Ю.А. Копейкиной. - Челябинск: ГУОиН Челяб. Обл., Чел.ИРПО, 2004. - 104 с.

23. Малахова О.В. Особенности проектирования учебной программы образовательного учреждения // Методист. - 2011.- № 2. - с.64-67

24. Методические рекомендации по разработке учебно - методического обеспечения предметов и профессий/ Г.П.Андрусенко. - 2-е изд., испр.- Челябинск: МОиН Челяб. Обл., ЧелИРПО, 2005. - 75 с.

25. Морева, Н.А. Педагогика среднего профессионального образования: Учеб. пособие для студентов высш. учеб. пед. Заведений / Н.А. Морева. - М.: Изд. Центр «Академия», 2011. - 272 с.

26. Новгородова Н.Е. Проектирование и самоанализ деятельности преподавателя // Методист. - 2012. - №7.- с.57-69

27. Пузанков А.Г. Автомобили: Устройство автотранспортных средств: Учеб. для студ. Учреждений среднего проф. образования. - 2-е изд., стер. / А.Г. Пузанков. - М.: Издательский центр «Академия», 2011.- 560с.

28. Смирнов В.И. Общая педагогика: Учеб. XXI века. - 2-е изд., доп. и испр. - М.: Логос, 2012. 304 с.

					АТ,ИТuМОТД.44.03.04.2017.768954.ПЗ	Лист
Изм.	Лист	№ докум.	Подпись	Дата		76