

МИНИСТЕРСТВО ОБРАЗОВАНИЯ И НАУКИ РФ
Федеральное государственное бюджетное образовательное учреждение
высшего образования
«ЧЕЛЯБИНСКИЙ ГОСУДАРСТВЕННЫЙ ПЕДАГОГИЧЕСКИЙ УНИВЕРСИТЕТ»
ПРОФЕССИОНАЛЬНО-ПЕДАГОГИЧЕСКИЙ ИНСТИТУТ

АКТУАЛЬНЫЕ ПРОБЛЕМЫ ОБРАЗОВАНИЯ:
ПОЗИЦИЯ МОЛОДЫХ
ЧАСТЬ 2

Материалы Всероссийской студенческой
научно-практической конференции,
28-29 апреля 2016 г.

Челябинск
2016

УДК 373.3

ББК 74.46

А 43

Актуальные проблемы образования: позиция молодых: материалы Всероссийск. студ. науч.-практ. конференции 28-29 апреля 2016 г., часть 2 / ред. кол., Е.А. Гнатышина, М.В. Потапова и др. – Челябинск: Изд-во "Золотой феникс", 2016. – 279 с.

ISBN 978-5-906752-11-6

В сборник включены результаты научных исследований учащихся и студентов из образовательных учреждений России, объединенных научным движением «Академия успеха» и изучением проблемы совершенствования условий обучения и воспитания современного человека.

В статьях раскрыты вопросы, связанные с современными проблемами и технологиями автомобильной техники и автомобильного хозяйства, рассмотрены проблемы современного естествознания, особенности творческого развития личности, затронуты вопросы, связанные с подготовкой руководителей дошкольного образования и актуальные проблемы обучения и воспитания детей с ограниченными возможностями здоровья.

Материалы конференции представляют интерес для руководителей, преподавателей образовательных учреждений, специалистов органов управления образованием, аспирантов, студентов и учащихся, изучающих проблемы развития и совершенствования профессионального образования.

Материалы опубликованы в авторской редакции.

ISBN 978-5-906752-11-6

Редакционная коллегия

Е.А. Гнатышина – д-р пед. наук, профессор ЧГПУ

М.В. Потапова – д-р пед. наук, профессор ЧГПУ

А.А. Саламатов – д-р пед. наук, профессор ЧГПУ

Н.В. Уварина – д-р пед. наук, профессор ЧГПУ

Н.Ю. Корнеева – канд. пед. наук, доцент ЧГПУ

А.В. Савченков – канд. пед. наук, доцент ЧГПУ

РАЗДЕЛ I. СОВРЕМЕННЫЕ ПРОБЛЕМЫ И ТЕХНОЛОГИИ АВТОМОБИЛЬНОЙ ТЕХНИКИ И АВТОМОБИЛЬНОГО ХОЗЯЙСТВА

Березина Д., Белевитин В.А. Инструменты в обработке деталей из конструкционных материалов резанием.....	10
Березина Д.В., Руднев В.В. Влияние элементов системы водитель – автомобиль – дорога – среда и безопасность дорожного движения.....	11
Геврасев А.Ю., Дмитриев М.С. Устройство для механизации уборки помещений для ремонта и технического обслуживания автомобилей.....	14
Даллакян Д., Аксенова Л.Н. Необходимость применения раздаточных коробок на полноприводных автомобилях.....	20
Монахов М.М., Полунин И.А. Экологические парковки.....	22
Мухаметшина Ю.А., Меркулов Е.П. К вопросу о выборе автомобильных шин.....	25
Мухаметшина Ю.А., Меркулов Е.П. Диагностика и диагностическое оборудование для автомобиля.....	27
Петрова А.Э., Хасанова М.Л. Техногенное воздействие человека на окружающую среду.....	31
Рассказов А., Белевитин В.А. Методы формообразования поверхностей в технологическом процессе обработки деталей резанием.....	33
Савина Е.С., Аксёнова Л.Н. Исторические аспекты развития средств измерений.....	35
Сакбаев С., Белевитин В.А. Контрольно-измерительные инструменты в обработке деталей резанием.....	37
Усубян С.Т., Дмитриев М.С. Приспособление для вывешивания переднего моста при техническом обслуживании и ремонте автомобиля.....	39
Хусаинов М.В., Хасанова М.Л. Исследование проблемы «парникового эффекта».....	43
Шунаева А.А., Хасанова М.Л. Снижение вредных выбросов автомобилей за счет применения биотоплива.....	45

РАЗДЕЛ II. ТВОРЧЕСКОЕ РАЗВИТИЕ ЛИЧНОСТИ КАК ФАКТОР ПОДГОТОВКИ ПЕДАГОГА ПРОФЕССИОНАЛЬНОГО ОБУЧЕНИЯ

Арапова О.В., Подмарева А.В. Текстильная народная кукла в круговороте времен и событий.....	47
Ахунова Л.М., Соловьева С.Ф. Внедрение редких видов рукоделия в образовательный процесс.....	49
Барсукова А.Ю., Евсюк О.В. Формирование ценностных ориентаций студентов средствами изучения истории русской живописи.....	50
Бухарина М.И., Кильмасова И.А. Особенности дизайн-проектирования двухсторонних изделий (на примере пальто).....	53

Гильманова А.Х., Подмарева А.В. Значение орнамента в свадебном костюме башкир.....	55
Глазнева С.Е., Коняева Е.А. Положительные и отрицательные стороны дистанционного обучения.....	56
Даданова Е.М., Кильмасова И.А. Влияние фольклорного стиля на дизайн современной одежды.....	58
Егорова К.В. Выработка концепции проектировании фирменного стиля дошкольного образовательного учреждения.....	60
Карлышева Е.А. Создание и апробация УМК «Виды вышивки крестом» на занятиях кружка в младших классах.....	62
Колесникова Ю.Д. Трехмерное моделирование выставочной среды.....	66
Макридина А.А., Русина Н.В. Обережная символика русского костюма XVIII-XIX века как источник разработки творческих проектов.....	67
Муранова Ю.В. Развитие творческого мышления у студентов среднего профессионального образования.....	69
Слинкина Е., Самсонова И.Г. Косплей как способ самовыражения личности.....	71
Слободчикова А.В., Самсонова И.Г. Образ Галадриэль как источник вдохновения современных дизайнеров.....	72
Слободчикова А.В., Кострюкова Л.А., Самсонова И.Г. Проблемы разработки коллекции одежды на основе особенностей спроса.....	76
Тиранова Т.Н. Декоративная вышивка как средство развития мелкой моторики у младших школьников на кружковых занятиях.....	78
Третьякова В.В., Евусяк О.В. Об использовании потенциала народного искусства в семейном воспитании.....	82
Уткина Е.В., Подмарева А.В. Определение цветотипа внешности для построения образа.....	85
Фахаргалеева Э.Г., Подмарева А.В. Башкирский орнамент: история и современность.....	87
Хмарук Е.С., Львова Е.В. Творческий источник как основа развития общих и профессиональных компетенций.....	89
Якимова О.С. Развитие субъектных качеств студентов педагогического колледжа средствами театра моды.....	91

РАЗДЕЛ III. СОВРЕМЕННЫЕ ПРОБЛЕМЫ ТЕХНОЛОГИИ ПРОИЗВОДСТВА ПРОДУКТОВ ОБЩЕСТВЕННОГО ПИТАНИЯ

Бибарсова А., Ногина А. Влияние виноградных косточек на здоровье человека.....	94
Бибарсова А., Нуруллина Э. Анализ токсичных элементов в продуктах питания на примере грибов фирмы «Зире» методом эмиссионной спектроскопии.....	95

Егорова С.С., Усманова А.Р., Нурулина Э.С. Молочная промышленность как одна из важнейших среди пищевых отраслей народного хозяйства.....	98
Мухаметжанов Р.Х., Ногина А.А. Человек и еда.....	99
Мухаметжанов Р.Х., Нуруллина Э.С. Французская кухня в современной России.....	101
Петрова Е.В., Нуруллина Э.С. Влияние фаст-фуда на подростков в пубертатном периоде	102
Петрова Е.В., Ногина А.А. Пищевые добавки и их влияние.....	105
Попова Э.И., Нуруллина Э.С. Национально-культурные особенности русской и китайской кухни.....	107
Толмачева Е.В., Нуруллина Э.С. Правильное питание как ключевой фактор здоровья и долголетия.....	110
Усманова А.Р., Ногина А.А. Неправильное питание, как одна из проблем современного мира.....	111
Харисова Е.Р., Нуруллина Э.С. Проблема организации повышения квалификации рабочих.....	112

РАЗДЕЛ IV. ПРОФЕССИОНАЛЬНАЯ ПОДГОТОВКА ПЕДАГОГОВ И РУКОВОДИТЕЛЕЙ В СФЕРЕ ДОШКОЛЬНОГО И ШКОЛЬНОГО ОБРАЗОВАНИЯ

Баркина Е.М. Развитие культуры отношений между мальчиками и девочками младшего школьного возраста.....	115
Богатова Е.Д. К вопросу воспитания эмоциональной культуры младших школьников на уроках музыки посредством вокально-хорового искусства.....	117
Большакова Е.С. Дифференцированный подход к обучению на уроках иностранного языка в начальной школе.....	120
Букина М.А., Носова Л.С. Развитие детей младшего возраста средствами информационных технологий.....	122
Дегтярева О.Н. Использование проектной деятельности в сохранении и укреплении здоровья детей.....	124
Глушкова В.В. Формирование познавательных универсальных учебных действий у младших школьников в процессе изучения геометрического материала.....	127
Ивойлова А.А., Корчемкина Ю.В. Применение интерактивных географических карт в обучении естествознанию.....	129
Илатовских Н.С., Белоусова Н.А. Инновационный подход к обучению естественнонаучным дисциплинам будущих учителей начальных классов.....	131
Кобелева А.А., Белоусова Н.А. Ментальные модели как средство представления учебного материала естественнонаучных дисциплин.....	132

Кузнецова Е.С.	
Влияние развития мелкой моторики руки на овладение детьми дошкольного возраста графическими навыками.....	133
Лотмарина Л.А., Корчемкина Ю.В.	
Информационные технологии в обучении естествознанию (на примере раздела «Землеведение»).....	136
Порядина Е. А.	
Тестовые задания на уроках математики как средство контроля качества знаний младших школьников.....	137
Сировская А.Р.	
Формирование познавательных универсальных учебных действий у младших школьников при изучении нумерации.....	140
Смолин М.В.	
Теоретические аспекты проблемы формирования у младших школьников действия структурирования при изучении величин на уроках математики.....	142
Сумина Р.И.	
Педагогический потенциал внеурочной деятельности в школе на примере программы по Информатике.....	143
Разин А.Е.	
Игра как средство обучения дошкольников иностранному языку.....	146
Тайкинова А.П.	
Организация познавательной деятельности в процессе обучения математике в условиях реализации ФГОС ООО.....	148

РАЗДЕЛ V. АКТУАЛЬНЫЕ ПРОБЛЕМЫ ПРОФЕССИОНАЛЬНОГО ОБРАЗОВАНИЯ

Аманжулова А.А.	
Развитие познавательного интереса подростков к изучению иностранного языка средствами социальных сетей.....	150
Ахтарьянова Г.Ф., Тулькибаева Н.Н.	
Роль экспериментов современной физики в воспитательном процессе.....	152
Бибарсова А.А., Коняева Е.А.	
Организация учебного процесса и воспитательной работы в детской школе- колонии Шацкого С.Т. «Бодрая жизнь».....	154
Галиуллина Э.А., Коняева Е.А.	
Проблемы и противоречия в воспитательном процессе.....	157
Дрёмина А.К., Коняева Е.А.	
Этапы профессионального становление педагога.....	159
Евстифеева Д.С., Евлова Е.В.	
Федеральные Государственные Образовательные Стандарты нового поколения.....	160
Золотухина О., Савченков А.В.	
Сетевое взаимодействие вузов как инновационный тип отношений образовательных учреждений.....	162
Ильин А.А., Рашитов Ф.А., Коняева Е.А.	
К вопросу о применении современных информационных технологий в образовании.....	164
Карачурина А.Е., Коняева Е.А.	
Применение мультимедийных технологий в образовательных организациях.....	166

Козлова А.С.	
Игровые технологии в обучении иностранному языку.....	168
Комиссарова А.А.	
Воспитание трудных подростков в школе.....	170
Кондаурова А.А., Коняева Е.А.	
Использование активных методов обучения в вузе.....	172
Костина В.Ю., Коняева Е.А.	
Формирование информационной компетентности педагогов профессионального обучения.....	173
Корзунова А.И., Корнеев Д.Н., Уварина Н.В.	
Инженерная культура обучающихся как приоритетная проблема современного профессионального образования.....	175
Ломаева Ю.А., Коняева Е.А.	
Адаптация студентов первокурсников к обучению в высшем учебном заведении.....	179
Маренинов И.А., Евлова Е.В.	
Роль тьюторского сопровождения социализации подростков с ограниченными возможностями здоровья в условиях инклюзивного образования.....	180
Марюфин А.А.	
Роль «Школы молодого педагога» в управлении профессиональным опытом молодых специалистов в образовательных учреждениях СПО.....	183
Мухаметжанов Р.Х., Коняева Е.А.	
Развитие творческой активности как предпосылка успешной социализации личности.....	185
Панов С.С., Корнеев Д.Н., Уварина Н.В.	
Управление проектами посредством реализации облачных хранилищ данных как технология оптимизации методики современного профессионального обучения.....	187
Петрова Е.В., Коняева Е.А.	
Активные методы обучения как способ активизации учебного процесса.....	191
Пиксаева О.А., Севостьянова С.А.	
Обучение старшеклассников решению экономических задач в современных социально-экономических условиях.....	193
Попова Э.И., Коняева Е.А.	
Модульное обучение как альтернатива традиционному обучению.....	196
Прессель А.Г., Савченков А.В.	
Влияние общественной деятельности на обучение будущего педагога.....	199
Прокопенко Е.В., Коняева Е.А.	
Дистанционное образование и его педагогические принципы.....	201
Растегяева Н.К., Тюнин А.И.	
Педагогическая оценка.....	203
Резяпова А.И., Мигранов Н.Г.	
Современные технологические аспекты в преподавании курса «электродинамики и специальной теории относительности».....	205
Решетова Л.П., Коняева Е.А.	
Роль самостоятельной работы студентов в образовательном процессе.....	206
Рудова А.В., Коняева Е.А.	
Влияние темперамента на результаты обучения студентов среднего профессионального образования.....	208
Сутугина А.А., Богданова Е.С., Коняева Е.А.	
Современные методы оценивания результатов обучения в вузе.....	210

Толмачева Е.В., Коняева Е.А.	
Готовность будущего учителя к воспитательной работе.....	212
Торгунакова Д.В., Савченков А.В.	
Проблема развития творческого потенциала сотрудников профессиональных образовательных организаций.....	214
Уваров С.А., Гнатышина Е.А.	
К вопросу об управлении информационно-коммуникативной средой в профессиональных образовательных организациях.....	216
Усманова А., Коняева Е.А.	
Активные методы в высших учебных заведениях.....	219
Фельдшерова Е.Д., Евлова Е.В.	
Культура учебного труда студентов.....	220
Харисова Е.Р., Коняева Е.А.	
Организация самостоятельной работы студентов в процессе подготовки специалистов среднего профессионального образования.....	222
Храмцова Е.И., Коняева Е.А.	
Технология развития профессионального интереса у студентов профессиональной образовательной организации.....	224
Хуснутдинова Н.А., Савченков А.В.	
Проблема целеполагания в высшем профессиональном образовании.....	226
Черняева Р.В., Коняева Е.А.	
Формирование нравственных ценностей у студентов вуза.....	229
Шалупова К.С., Коняева Е.А.	
Использование мобильного образования в процессе обучения студентов вуза.....	231
Шенмаер И.В., Севостьянова С.А.	
Развитие универсальных учебных действий при реализации проекта по двенадцатеричной системе счисления.....	233
Шестова А.А., Коняева Е.А.	
Электронные учебники как средство повышения интереса в обучении.....	235
Шульц О.Н.	
Сетевое взаимодействие как фактор инновационной компетентностно-ориентированной педагогической практики бакалавров.....	237
Юхнин Е.А.	
Реализация технологии дистанционного обучения иностранному языку.....	239
Якупова А.Р., Коняева Е.А.	
Неуспевающие студенты как психолого-педагогическая проблема.....	241

РАЗДЕЛ VI. АКТУАЛЬНЫЕ ПРОБЛЕМЫ ОБУЧЕНИЯ И ВОСПИТАНИЯ ДЕТЕЙ С ОГРАНИЧЕННЫМИ ВОЗМОЖНОСТЯМИ ЗДОРОВЬЯ

Агеева М.А.	
Особенности пространственной ориентировки у старших дошкольников с нарушениями зрения.....	246
Артамонова А.Ф.	
Логопедическая работа по коррекции фонетико-фонематических нарушений у младших школьников на индивидуальных занятиях.....	248
Баширова А.Р.	
Психологические трудности в овладении иностранным языком и их преодоление.....	250
Ботух А.И., Фортыгина С.Н.	
Значение конструктора LEGO в работе со слепоглухонемыми детьми в дошкольном	

образовательном учреждении.....	252
Берсенева Т.А., Севостьянова С.А.	
Формирование положительной мотивации к изучению математики учащихся 9 классов.....	254
Дерябина Ю.А., Севостьянова С.А.	
Обучение математике в условиях инклюзивного образования.....	256
Коновалова Е. В.	
Взаимодействие образовательного учреждения и семьи, воспитывающей ребенка с ОВЗ.....	259
Ракчеева Е.В., Корнеева Н.Ю., Корнеев Д.Н., Уварина Н.В.	
Инклюзивная среда образования как приоритетное направление подготовки современного педагога профессионального обучения.....	261
Федоренко Е.О.	
Особенности игровой деятельности детей дошкольного возраста с общим недоразвитием речи.....	264

РАЗДЕЛ VII. СОВРЕМЕННЫЕ ПРОБЛЕМЫ НАУКИ И ЕСТЕСТВОЗНАНИЯ

Айбулатова А., Викторов В.В.	
Шаровая молния.....	268
Ветлугина Т. В., Севостьянова С. А.	
Поиски совершенных чисел.....	269
Золотухина О., Викторов В.В.	
Актуальные проблемы слабой и сверхслабой энергии космологии в современном естествознании.....	271
Слинкина Е.О.	
Развитие логического мышления при решении задач с целыми числами.....	273
Чернышева Д., Добрынина Л.И.	
Влияние выхлопных газов на здоровье человека.....	275

РАЗДЕЛ I. СОВРЕМЕННЫЕ ПРОБЛЕМЫ И ТЕХНОЛОГИИ АВТОМОБИЛЬНОЙ ТЕХНИКИ И АВТОМОБИЛЬНОГО ХОЗЯЙСТВА

*Березина Д.
Белевитин В.А.
г. Челябинск*

ИНСТРУМЕНТЫ В ОБРАБОТКЕ ДЕТАЛЕЙ ИЗ КОНСТРУКЦИОННЫХ МАТЕРИАЛОВ РЕЗАНИЕМ

Обработка металлов и других конструкционных материалов применяется для придания исходным материалам (заготовкам) требуемой геометрической формы и размеров, а также необходимой точности и чистоты поверхностей получаемых деталей. Все методы обработки различаются видом и способом использования энергии воздействия на заготовку.

Наибольшее распространение получили методы обработки резанием. Они являются универсальными и позволяют получать высококачественную и точную поверхность. При этом используются различные инструменты – резцы, сверла фрезы, шлифовальные круги и др. (рис. 1).

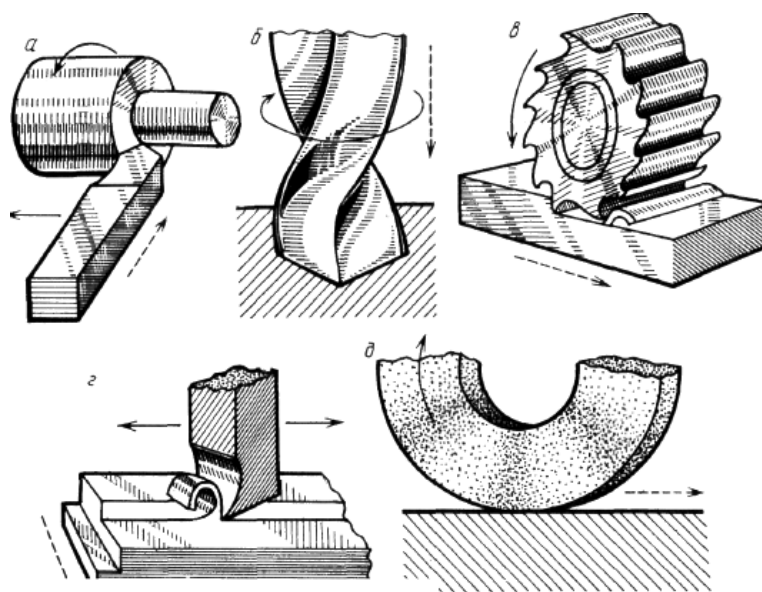


Рис. 1. Наиболее распространенные способы обработки металлов резанием и виды используемого инструмента

Отделение срезаемого слоя металла производится режущим лезвием инструмента. Режущая часть инструмента ограничивается рабочими поверхностями, которые в зависимости от расположения относительно обрабатываемого изделия имеют определенные названия. Разные инструменты имеют различную форму зажимной и режущей частей, однако их режущие части имеют общее устройство и ограничиваются рабочими поверхностями, присущими режущей части любого инструмента. Обычно режущая часть имеет одну переднюю и несколько задних поверхностей.

Центрование заготовок выполняют с использованием двух инструментов: спиральным центровочным сверлом сверлят цилиндрическое отверстие малого диаметра, а затем зенковкой образуют коническую поверхность. Обтачивание заготовок производят проходными резцами. Фрезерование представляет собой вид механической обработки

резанием при помощи инструмента, называемого фрезой. Фреза является режущим инструментом с несколькими зубьями, каждый из которых представляет собой простейший резец. Фреза вращается вокруг своей оси, а заготовка поступательно движется либо параллельно горизонтальной оси), либо перпендикулярно вертикальной оси фрезы. Для обработки глубоких пазов в корпусных деталях, контурных выемок, уступов, взаимно перпендикулярных плоскостей предназначены концевые фрезы. Они, как правило, изготавливаются с винтовыми или наклонными зубьями. Модульные фрезы используются для обработки зубьев колес в индивидуальном производстве методом копирования. Различают два типа модульных фасонных фрез – дисковые и пальцевые. Наиболее распространенный зубонарезной инструмент для чернового и чистового зубонарезания – червячные фрезы. Червячные фрезы с приваренными зубьями наиболее просты в изготовлении. Крупные червячные фрезы выполняются литыми из быстрорежущей стали. На любом фрезерном станке используются фасонные фрезы, сравнительно легко обрабатывая сложные по конфигурации поверхности с высокой степенью их точности и чистоты. В ряде случаев фасонные фрезы являются единственным инструментом, которым можно обработать сложный профиль изделия. Наибольшее распространение фасонные фрезы получили при обработке винтовых и цилиндрических поверхностей.

Сверление – наиболее распространенный метод получения отверстий резанием. Точность обработки не превышает 11–12-го качества и шероховатость поверхности $Rz = 25–80$ мкм. По конструкции и назначению сверла делятся на перовые, спиральные, центровочные и т.д. Чаще всего применяются спиральные сверла.

Зенкерование – обработка отверстий для придания им более правильной геометрической формы, повышения точности и снижения шероховатости многолезвийным режущим инструментом – зенкерами, которые делятся по форме режущей части на следующие виды).

Для нарезания резьбы в отверстиях применяются метчики, а для нарезания наружной резьбы – плашки) с их конструктивными элементами. По ГОСТ 2424-67 предусмотрено 22 профиля шлифовальных кругов диаметром 3–1100 мм, высотой 0,18–250 мм, с диаметром отверстий 1–305 мм. Плоские круги прямого профиля ПП применяют для круглого наружного, внутреннего и бесцентрового шлифования, для плоского шлифования периферией круга и для заточки инструмента. В последнем случае в качестве рабочей поверхности используют как торцовые поверхности, так и цилиндрические.

Библиографический список

1. Конструктивные элементы инструмента [Электронный ресурс]. – Режим доступа: http://www.texnologia.ru/documentation/cutting_of_metals/4.html
2. Зенковки [Электронный ресурс]. – Режим доступа: <http://www.mekkein.ru/stati/zenkeryi-i-zenkovki.html>.
3. Инструменты для нарезания резьбы [Электронный ресурс]. – Режим доступа: http://www.info.instrumentmr.ru/instrum_narez_rezbi.shtml.
4. Операционно-зачетные работы по общеслесарной производственной практике : сб-к лабор. работ / Белевитин В.А., Суворов А.В., Меркулов Е.П. – Челябинск, Изд-во ЧГПУ, 2015.

***Березина Д.В.
Руднев В.В.
г. Челябинск***

ВЛИЯНИЕ ЭЛЕМЕНТОВ СИСТЕМЫ ВОДИТЕЛЬ – АВТОМОБИЛЬ – ДОРОГА – СРЕДА И БЕЗОПАСНОСТЬ ДОРОЖНОГО ДВИЖЕНИЯ

Постоянное увеличение автомобильного парка приводит к увеличению плотности и интенсивности потоков транспортных средств. Повышение динамических свойств автомобилей, увеличение в потоке количества легковых автомобилей, управляемых их

владельцами, не имеющими достаточных навыков управления, способствуют значительному увеличению аварийных ситуаций, приводящих к дорожно-транспортным происшествиям.

Аварийность на автомобильном транспорте – одна из острейших социально-экономических проблем, ДТП наносят обществу большой социально-экономический ущерб.

В настоящее время уже прочно утвердился взгляд на процесс движения автомобилей как на функционирование сложной системы «водитель — автомобиль — дорога — окружающая среда» (ВАДС), который предполагает системный подход к исследованию безопасности дорожного движения, являющейся важнейшей характеристикой качества функционирования системы ВАДС.

Рассмотрим основные элементы и признаки системы ВАДС.

Водитель:

Между человеком-пешеходом и человеком-водителем, как основными участниками дорожного движения, имеется существенное различие, обусловленное генетически: пешеход при ходьбе выполняет естественные движения и перемещается с естественной для него скоростью, водитель же совершает своеобразные рабочие движения с относительно небольшой нагрузкой, а скорость его перемещения в десятки раз больше естественной. Водитель в транспортном потоке вынужден действовать в навязанном ему темпе, последствия его решений в большинстве случаев необратимы, а ошибки имеют тяжелые последствия.

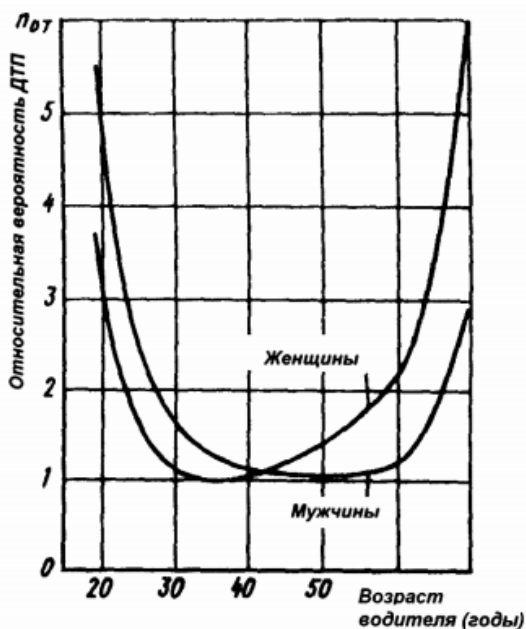
Деятельность водителя как оператора жестко лимитирована по времени. Он должен замечать информацию об окружающей обстановке, выделять из общего потока информации нужную и важную, опираясь на оперативную память запоминать текущие события, связывать их в единую цепочку и подготавливать их связь с предполагаемыми событиями, которые он может предвидеть.

Опыт, который приходит с течением времени при регулярном управлении автомобилем, является очень

важным, а иногда решающим, фактором, характеризующим надежность водителя как элемента ВАДС. Чем опытнее и наблюдательнее водитель, тем более оказывается создаваемая им динамическая модель дорожно-транспортной ситуации и прогнозирование ее развития.

Возраст водителя как фактор, влияющий на надежность функционирования системы ВАДС, оценивается по вероятности попадания водителей в ДТП, это поясняется рис. 1

системы
полной



С увеличением возраста надежность водителя возрастает, но происходит это у мужчин и женщин по-разному. При достижении возрастных границ у женщин - 63 года, у мужчин – 69, накопленный опыт не компенсирует замедления реакций.

Физиологическое состояние водителя определяется различными факторами: утомлением, болезнями и лекарствами, нетрезвым состоянием и другими.

По современным представлениям утомление – это не результат растраты потенциалов, а выраженное изменение функционального состояния центральной нервной системы. Оно представляет собой закономерную реакцию организма на работу. В первую очередь в результате утомления нарушаются сложные психические процессы, т. е. ухудшается индуктивная форма мышления.

Таким образом, утомление, возникающее у водителя, следует считать комбинированным, т. е. физическим, умственным и эмоциональным, так как в его работе элементы физического труда сочетаются с элементами интенсивной умственной деятельности и выраженным эмоциональным напряжением.

Автомобиль.

Автомобиль как элемент системы ВАДС, ее подсистема, может рассматриваться с различных точек зрения: как объект конструкторской разработки, как объект эксплуатации с оценкой его отказов, как объект технического обслуживания и ремонтов, как элемент системы экономических отношений, возникающих при эксплуатации, а также с многих других точек зрения.

Различают активную, пассивную и послеаварийную безопасность транспортного средства.

Активная безопасность – свойство транспортного средства, снижающее вероятность ДТП (предотвращающее его возникновение). Пассивная безопасность – свойство транспортного средства, снижающее тяжесть последствия ДТП. Пассивная безопасность проявляется в период, когда водитель, несмотря на принятые меры безопасности, не может изменить характер движения автомобиля и предотвратить ДТП. Послеаварийная безопасность – это совокупность конструктивных особенностей и дополнительных устройств, снижающих тяжесть последствий ДТП.

Автомобильные дороги.

Автомобильная дорога – это комплексное транспортное сооружение, включающее проезжую часть и ее обустройство, сооружения, конструкции, элементы, направленные на обеспечение предъявляемых к дороге требований. Важнейшее из них – надежность, т. е. способность обеспечивать безопасное расчетное движение со средней скоростью, близкой к оптимальной, в течение нормативного или заданного срока службы.

Дорога создается для водителей и автомобилей. Их свойства и особенности, предъявляемые к ним требования определяют и требования к надежности дороги на всех этапах ее существования – проектирования, строительства, эксплуатации. Дорога должна удовлетворять требованиям безотказности, долговечности и сохраняемости при воздействии транспортных потоков и среды пребывания. Основное условие безотказности дороги состоит в том, чтобы скорость автомобилей на различных участках дороги менялась возможно меньше.

Долговечность дороги измеряется многими десятилетиями и может быть на порядок выше долговечности автомобиля. При проектировании и строительстве дороги учитываются показатели существующих автомобилей и в лучшем случае требования к их ближайшей смене. Поскольку дорога должна служить для движения автомобилей нескольких поколений, условия движения меняются, возникают расхождения между проектными и требуемыми показателями.

Среда.

На надежность дороги, автомобиля, водителя может существенно влиять среда. Различают внешнюю среду, в которой пребывают дорога, автомобиль, и внутреннюю среду – среду пребывания людей в автомобиле.

Среда имеет ряд особенностей:

1. Среда существует объективно; ее параметры приходится считать заданными. Тем не менее, можно в ряде случаев компенсировать влияние среды на надежность системы ВАДС.

2. Параметры, характеризующие среду, зависят от климата, времени года, времени суток, погоды.

3. Факторы, характеризующие среду, разнообразны и меняются случайным образом, среди них выделим: температуру и влажности воздуха, осадки, туман, облачность и освещенность, продолжительность солнечного и темного времени суток.

4. Среда существенно влияет на элементы системы «дорога- автомобиль- водитель», а иногда и на подсистемы, в которые они входят.

Работоспособность водителя обусловлена воздействием как внешней (зрительное восприятие), так и внутренней среды.

Ненормальные климатические условия в кабине автомобиля вредно отражаются на здоровье водителя и являются одной из причин, способствующей возникновению ДТП.

В кабине автомобиля возникают различные шумы, которые отрицательно сказываются на работоспособности водителя. Прежде всего, страдает слуховая функция, но шумовые явления, обладая кумулятивными свойствами, угнетают нервную систему, при этом изменяются психофизиологические функции, значительно снижается скорость и точность движений. Шум вызывает отрицательные эмоции, под его влиянием у водителя появляются рассеянность, апатия, нарушение памяти.

Согласно определению в федеральном законе «О безопасности дорожного движения», обеспечение безопасности дорожного движения – деятельность, направленная на предупреждение причин возникновения дорожно-транспортных происшествий, снижение тяжести их последствий.

Снижение аварийности, задачи сохранения жизни и здоровья участников дорожного движения достигается путём повышения эффективности всех элементов системы ВАДС, а именно: улучшения культуры вождения, модернизации дорожной инфраструктуры и совершенствования активной, пассивной и экологической безопасности автомобиля. Ещё такое понятие как послеаварийная безопасность, то есть совокупность конструктивных особенностей и дополнительных устройств, снижающих тяжесть последствий ДТП, тоже весьма важно при обсуждении данной темы.

Безопасность дорожного движения – это комплексный вопрос, и его успешное решение во многом зависит от скоординированных действий федеральных и территориальных органов исполнительной власти, подразделений ГИБДД, предприятий транспортно-дорожного комплекса, образовательных, медицинских учреждений и общественных образований.

Библиографический список

1. Степанов И.С., Покровский Ю.Ю., Ломакин В.В., Ю.Г. Москалева Влияние элементов системы водитель - автомобиль - дорога – среда на безопасность дорожного движения: Учебное пособие – М.: МГТУ «МАМИ», 2011. – 171 с.

<http://www.proza.ru/2016/03/19/578>

***Геврасев А.Ю.
Дмитриев М.С.
г. Челябинск***

**УСТРОЙСТВО ДЛЯ МЕХАНИЗАЦИИ УБОРКИ ПОМЕЩЕНИЙ ДЛЯ
РЕМОНТА И ТЕХНИЧЕСКОГО ОБСЛУЖИВАНИЯ АВТОМОБИЛЕЙ**

В воздухе помещений и рабочих зон, где производится техническое обслуживание и ремонт, присутствуют различные виды пыли (почвенная, цементная, наждачная, древесная и др.), выделяются вредные газообразные вещества. При этом использование имеющихся средств (веников, метел, швабр и т.д.) для уборки не снижает содержание пыли в воздухе, а применение сеток и фильтров в очистительных установках требует их частой смены и непосредственного контакта с ними, что может вызвать заболевания аллергического характера. Поэтому для предупреждения возникновения недопустимой концентрации пыли или газов и создания соответствующих санитарно-гигиенических условий в помещениях для ремонта и техобслуживания автомобилей, авторами предлагается установка [1], схема которой представлена на рисунке 1.

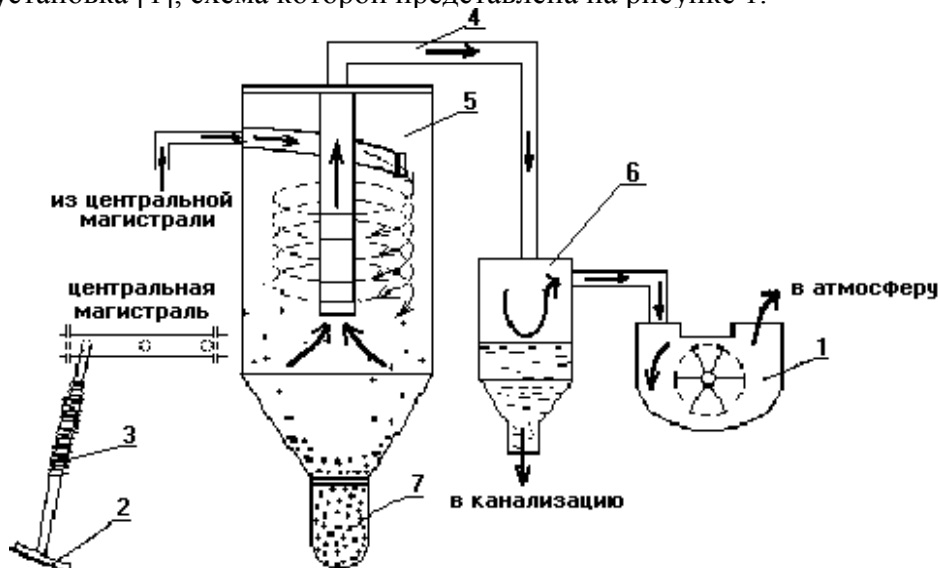


Рисунок 1 – Установка для уборки пыли в ремонтных мастерских:
1–вакуумный насос; 2–щетка; 3–гофрированный шланг; 4–воздухопровод; 5–циклон; 6–ловушка с водой; 7–мешок

Установка работает следующим образом. Под действием вакуумного насоса пыль засасывается через щетку 2 (от обычного промышленного пылесоса) и по гофрированному шлангу 3 через воздухопровод по направляющему желобу поступает в циклон 5. Циклон представляет собой бункер с нижней заслонкой и датчиком для контроля уровня наиболее крупных частиц пыли. Внутри циклона находится неподвижная цилиндрическая часть и направляющий желоб, проходя по которым, смесь пыли и воздуха получает центробежное вращение. Крупные частицы под действием силы тяжести выпадают в конусную часть циклона, а более мелкие вместе с воздухом втягиваются в цилиндрическую часть и вылетают через воздухопровод, попадая в ловушку с водой 6. По достижении определенного уровня смесь пыли и воды сливается в канализацию. Очищенный воздух через канал выходит в атмосферу. Как только конусная часть бункера заполняется, срабатывает датчик контроля уровня крупных частиц пыли, и вакуум-насос отключается. С помощью соленоида нижняя заслонка открывается и пыль, находящаяся в нижней части ловушки циклона, разгружается в закрепленный мешок 7. Одновременно с датчиком контроля уровня крупных частиц срабатывает датчик контроля уровня воды в водяной ловушке. В последней с помощью соленоида заслонка открывается и вода вместе с частицами пыли сливается в канализацию, а в ловушку наливается чистая вода.

Вместо обычной щетки от промышленного пылесоса можно использовать, предлагаемую авторами, специальную тележку с вращающейся чистящей цилиндрической щеткой (рисунок 2).

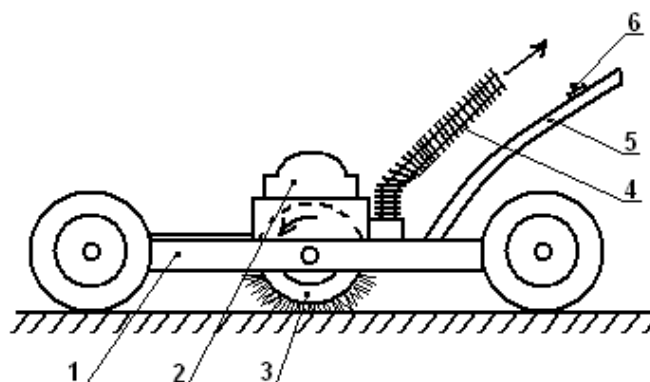


Рисунок 2 – Специальная тележка с вращающейся чистящей цилиндрической щеткой: 1–рама с пневматическими колесами; 2–электродвигатель; 3–цилиндрическая щетка; 4–гофрированный шланг; 5–рукоятка; 6–пульт управления

Тележка состоит из следующих основных деталей и узлов: рамы с пневматическими колесами 1, электродвигателя 2, специальной цилиндрической щетки 3 (волосяной, капроновой, металлической), гофрированного шланга 4, рукоятки 5 с пультом управления 6.

При включенном электродвигателе вращается цилиндрическая специальная щетка (фреза). Последняя счищает с поверхности пола пыль и грязь. Эта смесь крупных и мелких частиц под действием вакуумного насоса засасывается в гофрированный шланг и всасывающий тракт и далее поступает по воздуховодам в циклон по касательной к внутренней стенке циклона и под действием центробежной силы разделяется на фракции.

Наряду с функцией очистки полов помещений от пыли, грязи и др. описанное выше устройство может использоваться как вентиляционная установка для очистки воздуха, забора наружного чистого воздуха и обогрева помещения. Для этого в систему установки можно включить калорифер или какой-либо другой нагревательный элемент.

Эффективность работы предлагаемой установки будет зависеть от параметров воздухопровода.

При монтаже стационарной установки по периметру помещения прокладывается магистральная труба, расчет которой можно произвести по формуле:

$$S > \sum_{i=1}^n S_i, \quad (1)$$

где S – площадь внутреннего сечения магистральной трубы, m^2 ; S_i – площадь всасывающих патрубков вакуумного насоса, m^2 .

При расчетах вакуумной системы можно применить предел снижения вакуума в размере 2,7 кПа.

Из известных в гидравлике зависимостей, определяющих линейные и местные потери вакуума, уравнение для расчета диаметра трубопровода будет иметь следующий вид:

$$d = \frac{0,1 \cdot \lambda \cdot \ell \cdot v^2 \cdot \rho (1 + 0,1kt^n)}{2[\Delta P]}, \quad (2)$$

где λ – коэффициент гидравлических сопротивлений; ℓ – длина вакуум провода, v – скорость движения воздуха, m/c ; ρ – плотность воздуха, kg/m^3 ; $[\Delta P]$ – допустимое принятое падение вакуума, Па.

Следует отметить, что по уравнению (2) можно определить лишь ориентировочное значение диаметра, так как скорость движения воздуха неизвестна и в свою очередь зависит от исходного значения диаметра трубы. Диаметр вакуумпровода можно определить по формуле:

$$d = \sqrt[4]{3,75 \cdot 10^6 (Q^2/i)}, \quad (3)$$

где Q – расход воздуха в трубопроводе, л/с; i – потери вакуума в расчете на один метр длины, мм вод. ст/м.

$$i = [\Delta P] / (L + L_{\text{экв}}), \quad (4)$$

где $[\Delta P]$ – допустимые потери вакуума, принятые равными 20 мм рт. ст. (270 мм вод. ст.); L – длина вакуумпровода, м; $L_{\text{экв}}$ – длина, на которой потери вакуума эквивалентны потерям в местных гидравлических сопротивлениях, м.

$$L_{\text{экв}} = (d/\lambda) \sum_{i=1}^n m_i \xi_i, \quad (5)$$

где λ – коэффициент линейных гидравлических сопротивлений.

В связи с тем, что на стадии проектирования диаметр воздухопровода еще не известен, то для первоначальных расчетов можно принять $d/\lambda = 0,3$. При расчетах следует учитывать, что потери вакуума в местных сопротивлениях могут составить 5...10% от линейных.

Достаточно прост другой метод определения вакуумных систем. Суть его заключается в подборе требуемых диаметров по фактическим длинам участков с равным расходом воздуха, для чего заранее составляются специальные таблицы. При этом суммарные потери вакуума не должны превышать допустимую величину $[\Delta P] = 6,65 \text{ кПа}$.

Линейные потери вакуума определяются по формуле Дарси–Вейсбаха:

$$\Delta P = \lambda(l/d) \cdot (v^2/2) \cdot \rho. \quad (6)$$

Однако отмечается [2], что данная формула дает заниженный результат и поэтому ее можно использовать, если $\Delta P/P_i \leq 5\%$. В этом случае ошибка не превысит 2,5%. Ошибка значительно возрастет, если $\Delta P > 3$.

Рассмотрим две модели отсасывающих патрубков: без подкрутки отсасываемого воздуха и с подкруткой через тангенциально расположенные по периферии патрубка отверстия (рисунок 3).

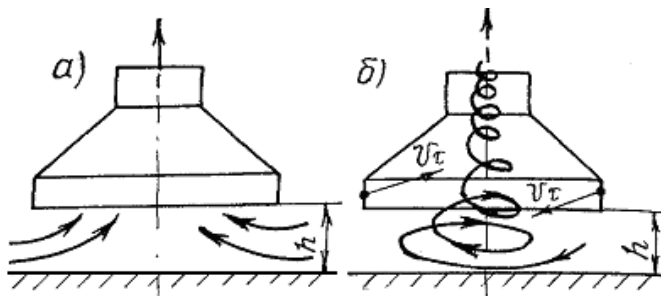


Рисунок 3 – Модели отсасывающих патрубков без подкрутки отсасываемого воздуха (а) и с подкруткой (б) через тангенциальные каналы и с принудительной подкруткой наддувом воздуха

Качественные зависимости всех составляющих компонент скорости движения воздуха в модели для замкнутых объемов с тангенциальным подводом воздуха через щели в нижней части модели и отводом через отверстие в верхней части приведены на рисунке 4.

На этом же рисунке приведены зависимости для незамкнутой модели. На характер распределения компоненты скорости будет оказывать влияние иная геометрия модели и наличие щели между отсасывающим патрубком (воронкой) и поверхностью.

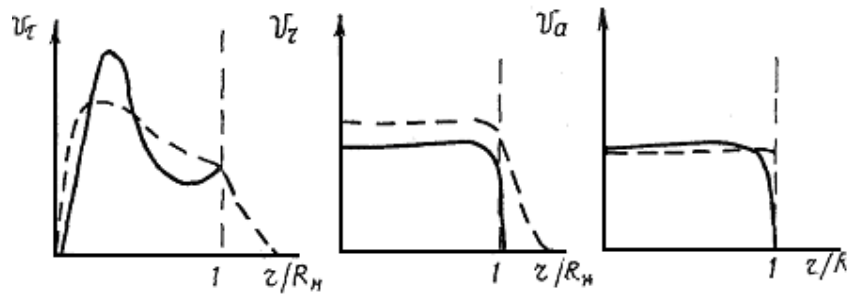


Рисунок 4 – Зависимости составляющих компонент скорости в модели вихревого отсоса; - - - - модель для замкнутого объема; — модель для незамкнутого объема

Конечным результатом расчетов должны явиться зависимости максимальной концентрации твердой примеси в струе C_{max} от высоты h поднятия отсасывающего патрубка (воронки) для частиц разного размера.

Концентрация примеси связана с относительной массой примеси соотношением $C = \frac{\lambda}{1 + \lambda}$.

Максимальное количество примеси в струе, как было показано выше, достигается при условии, что пульсационная скорость смеси V_{gi}^1 равна скорости витания частиц V_{vi} . Для расчета V_{gi}^1 необходимо знать начальную пульсационную скорость воздуха V_{goi}^1 и разность V_{poi}^1 :

$$V_{gi}^1 = \frac{V_{goi}^1 + \gamma W_{gi}^1 + \gamma W_{poi}^1}{1 + \gamma}, \quad (7)$$

где γ – относительная масса примеси; V_{goi}^1 , V_{poi}^1 – начальные пульсационные скорости воздуха и частицы, соответственно; V_{gi}^1 – пульсационная составляющая скорости воздуха.

Начальную пульсационную скорость воздуха находим по формуле, связывающей ее с градиентом линейной скорости воздуха:

$$V_{goi}^1 = \ln \left(\frac{dU}{dt} \right), \quad (8)$$

где U – скорость воздушного потока в области между поверхностью и нижним краем воронки.

Для определения U рассмотрим модель в цилиндрической системе координат $U(y, r, \varphi)$. Так как модель имеет осевую симметрию, то скорость не зависит от угла φ . Задача сводится к двумерной, то есть $U(y, r, \varphi)$. Распределение скорости в данной области зависит от r/R_n – параметра крутки (где R_n – радиус нижнего края воронки, $0 \leq r \leq R_n$ – текущий радиус); V_{τ_0} – начальная тангенциальная скорость на выходе из патрубков (в модели с принудительной тангенциальной подкруткой) или скорость на входе в тангенциальные окна (в модели с естественной тангенциальной подкруткой); h – высота подъема воронки над поверхностью. Выражение для скорости в области воронки находим с учетом следующих условий. На входе в воронку распределение скорости $U_{вх}(y)$ имеет вид, представленный на рисунке 5. Это распределение с достаточной точностью можно считать прямой вида $U = -ay + v$.

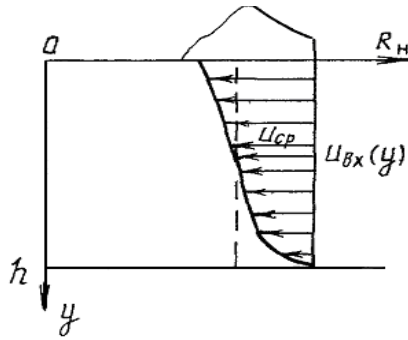


Рисунок 5 – Распределение $U_{вх}(y)$ на входе в воронку

Учитывая граничное условие $0 \leq y \leq h$ и условие, что $y=h/2$, должно выполняться $U = U_{ср}$, где $U_{ср}$ – средняя скорость воздуха при входе в воронку, которая вычисляется по формуле $U = LO/F_{вх}$, где LO – объемный расход воздуха; $F_{вх}$ – площадь входа в область воронки. $F_{вх} = 2\pi R_{н} h$. Всем этим условиям удовлетворяет выражение:

$$U_{вх}(y) = U_{ср} \left[1 + 0,9^{1/2} \left(1 - \frac{2y}{h} \right) \right]. \quad (9)$$

Распределение скорости по радиусу имеет несколько иной вид (рисунок 6).

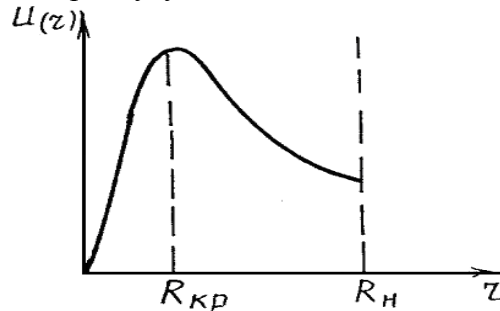


Рисунок 6 – Распределение скорости по радиусу под воронкой

Участок от $R_{кр}$ до $R_{н}$ имеет вид $U = 1/r^m$, где m зависит от начальной тангенциальной скорости V_{τ_0} , а $R_{кр} \approx 0,1R_{н}$.

Граничным условиям $r = R_{н}$, $U(r, y) = U_{вх}(y)$ удовлетворяет выражение:

$$U(y, r) = \left(\frac{r}{R_{н}} \right)^{2-1,5V_{\tau_0}^{1/4}} U_{вх}(y)$$

или, учитывая (9),

$$U(y, r) = \left(\frac{r}{R_{н}} \right)^{2-1,5\sqrt[4]{V_{\tau_0}}} U_{ср} \times \left[1 + 0,9\sqrt{h} \left(1 - \frac{2y}{h} \right) \right]. \quad (10)$$

Значения для разностей пульсационной скорости $V_{\approx i}^1$ определяются методом последовательных приближений:

$$\ln \left| \frac{V_{\approx i}^1 - g/N}{V_{\approx 0i}^1 - g/N} \right| = \frac{2N\beta\delta_u(1+\gamma)^2}{|V_{goi}^1 - V_{\approx i}^1|}. \quad (11)$$

Для вычисления максимальной концентрации примеси увеличиваем значение относительной массы примеси в выражении (7) до условия $V_{gi}^1 = U_{vi}$ [3].

Полученные зависимости дают возможность определить параметры разработанного устройства. Его применение позволит значительно улучшить условия труда работников, сократить время уборки помещения от грязи, пыли, стружки и др.

Библиографический список

1. Горшков Ю.Г., Дмитриев М.С., Старунова И.Н. Повышение эффективности транспортно-технологических процессов и улучшение условий труда работников АПК за счет инженерно-технических устройств: монография – Челябинск: ЧГАА., 2010. – 291 с.
2. Беспалов В.И., Клойзнер В.Х. Рассеивание пыли как функциональный элемент борьбы с промышленной пылью // Сб. тр. Всесоюз. науч.-техн. конф. – Ростов-на-Дону, 1991.-Т.2.
3. Горшков Ю.Г., Дмитриев М.С. и др. Механизация уборки пыли в помещениях ремонтных мастерских сельскохозяйственного производства. /10-летие Конституции: перспективы социально-политического и промышленного развития независимого Казахстана: сборн. докладов регион. науч.-практ. конф./ РИИ.- Рудный, 2005.-С.436-444.

*Даллакян Д.
Аксенова Л.Н.
г. Челябинск*

НЕОБХОДИМОСТЬ ПРИМЕНЕНИЯ РАЗДАТОЧНЫХ КОРОБОК НА ПОЛНОПРИВОДНЫХ АВТОМОБИЛЯХ

Передача крутящего момента от двигателя к ведущим мостам автомобиля осуществляется через раздаточную коробку, которая в большинстве случаев также увеличивает число передач в трансмиссии. Раздаточные коробки предназначены для выполнения следующих функций:

- распределять крутящий момент между ведущими мостами для обеспечения наилучшей проходимости автомобиля;
- увеличивать крутящий момент на ведущих колесах по плохим дорогам и бездорожью;
- обеспечивать устойчивое движение автомобиля.

Появление раздаточных коробок (РК) сформировало важное научно-техническое направление в автомобилестроении - создание механизмов систем управления приводом ведущих колес и мостов, которое на протяжении многих десятков лет успешно развивается, наделяя машины новыми свойствами. Благодаря им существенно расширилась сфера эксплуатации автомобилей, способных ездить по бездорожью.

По характеру деления силового потока различают раздаточные коробки с дифференциальным приводом выходных валов, блокированным и мешанным, когда используются три выходных вала. Количество ступени передаточного числа в раздаточной коробке - одна или две. Двухступенчатые применяются для расширения диапазона передаточных чисел трансмиссии. Необходимость в этом возникает в тех случаях, когда диапазон устанавливаемой коробки передач недостаточен для полноприводного автомобиля.

Основное требование к РК состоит в том, чтобы крутящий момент распределялся без циркуляции и соответствующих потерь мощности в приводе к ведущим мостам автомобиля, что случается при движении с заблокированным дифференциалом. Поэтому на сухих твердых дорогах, где циркулирующий момент может быть значительным, блокировать дифференциал не разрешается. Для улучшения проходимости автомобиля в сложных дорожных условиях в раздаточных коробках устанавливается муфта принудительной блокировки межосевого дифференциала.

Раздаточные коробки выполняют с заблокированным, дифференциальным или со смешанным приводом. Особенностью коробки с заблокированным приводом является то, что она обеспечивает синхронное вращение колес разных мостов, а крутящие моменты распределяются пропорционально силам сопротивления качению.

У раздаточных коробок с дифференциальным приводом крутящий момент

передается от ведущего вала к ведомым через дифференциал. Поэтому выходные (ведомые) валы такой раздаточной коробки могут вращаться с неодинаковыми угловыми скоростями. Распределение моментов между ведущими осями автомобиля определяются конструкцией дифференциала и местом его положения в кинематической схеме. Дифференциал, размещенный в раздаточной коробке, называют межосевым, в отличие от межколесного, установленного в ведущем мосту.

При повороте автомобиля с раздаточной коробкой, оснащенной дифференциалом, колеса управляемого моста вращаются быстрее колес неуправляемых мостов, поскольку проходят больший путь. Разность скоростей компенсирует межосевой дифференциал. Следует заметить, соотношение между крутящими моментами на валах дифференциала остается постоянным и равным внутреннему передаточному числу дифференциала. Поскольку силовой поток через дифференциал передаваться не может, «циркуляция мощности» полностью исключена.

В раздаточных коробках со смешанным приводом одни ведомые валы связаны между собой так, что имеют одинаковую угловую скорость, а другие соединены через дифференциал. К «смешанным» можно отнести и коробки с блокируемым дифференциалом или с устройствами, повышающими трение в дифференциале.

Силовой поток, подводимый от основной коробки передач или по гидромеханической трансмиссии, может распределяться раздаточной коробкой на один передний и один или два задних моста автомобиля (4х4 или 6х6), на два передних и два задних моста - на тележки (8х8), на ведущие колеса одного из бортов, на правый и левый борт автомобиля. В соответствии с этим раздаточные коробки называются: межосевые, межтележные, межколесные, межбортовые.

Существуют две схемы полного привода: с постоянным подводом мощности к передним колесам и с отключаемым передним мостом. В последнем случае при движении по хорошей дороге передний мост отключают от трансмиссии, что сказывается на повышении топливной экономичности автомобиля.

В коробке передач автомобилей УАЗ с двумя понижающими передачами введена блокировка валов, связанных с передним и задним ведущими мостами автомобиля. В случае возникновения «циркуляции мощности» между мостами силовой поток не будет проходить через зубчатые колеса, а пойдет непосредственно по заблокированным валам. Это уменьшает износ деталей коробки и увеличивает ее КПД.

В США, странах Западной Европы и у нас в настоящее время на трехосных автомобилях широко применяется тандемный привод, при котором крутящий момент к заднему мосту передается сквозным валом через средний мост. Раздаточная коробка при трех ведущих мостах имеет в этом случае два выходных вала. Пример такой конструкции - раздаточная коробка автомобиля ЗИЛ-131. В ней на прямой передаче силовой поток на средний и задний мосты передаются без потерь, а на передний - через один полюс зацепления при включении нижней правой зубчатой муфты. На первой ступени силовой поток передается на средний и задний мосты через два полюса (включена нижняя левая муфта), а на передний мост - через один полюс. При такой схеме коробка имеет высокий КПД и конструктивно получается простой.

Раздаточные коробки с несимметричным дифференциалом применяют на автомобилях большой грузоподъемности. На двух- и трехосных автомобилях крутящий момент может распределяться в следующей пропорции: на передний мост - $1/3$, на задний (или задние) - $2/3$. Это достигается выбором эпициклического зубчатого колеса дифференциала, диаметр которого в 2 раза больше диаметра солнечного колеса в планетарном механизме.

Полноприводные автомобили семейства EuroCargo имеют постоянный привод на оба ведущих моста (см. заставочный рис.). Они оборудуются двухступенчатыми РК, механизмом блокировки межосевого дифференциала. Распределение крутящего момента между ведущими мостами осуществляется в отношении $1/3$ на передний мост и $2/3$ - на

задний мост.

На полноприводных автомобилях IvecoNewDaily, относящихся лёгкой серии, устанавливаются планетарные раздаточные коробки с цепными передачами для передачи крутящего момента на вал привода переднего моста. Особенность привода состоит в том, что передний мост включён не постоянно, а включается водителем в зависимости от дорожных условий. Внутренние металлические компоненты алюминиевого корпуса коробки усилены. Предусмотрена возможность отключения вала привода переднего моста при использовании привода только на задние колёса.

Рычаг переключения раздаточной коробки имеет четыре положения:

1. привод на задние колёса, I
2. заблокированный привод на два ведущих моста,
3. дифференциальный привод между передним и задним ведущими мостами с распределением мощности 1:2,74 соответственно.

Заметим, что в раздаточных коробках схемы с дифференциальным приводом применяют в случае, если привод к переднему мосту предназначен не только для повышения проходимости, но и для постоянного использования сцепного веса, приходящегося на переднюю ось, для разгрузки заднего моста и увеличения суммарной тяговой силы на ведущих колёсах. При движении полноприводного автомобиля по дорогам с твёрдым и сухим покрытием наличие межосевого дифференциала в раздаточной коробке целесообразно, поскольку позволяет предотвратить циркуляцию паразитной мощности.

Схему с прямой передачей и заблокированным приводом целесообразно использовать в тех случаях, когда привод к переднему мосту предназначен только для повышения проходимости на участках с пониженным сцеплением ведущих колёс и включается кратковременно.

Современные раздаточные коробки, как правило, двухступенчатые, имеют вал отбора мощности для привода стационарных установок при включённой нейтрали. Одна ступень должна быть повышающая - для движения по дорогам с твёрдым и сухим покрытием, вторая - понижающая (для движения по бездорожью).

Библиографический список

1. Пузанков А.Г. Автомобили: конструкция, теория, расчет [Текст]– М.: ОИЦ «Академия» 2009. – 415 с.
2. Стуканов В.А., Леонтьев К.Н. Устройство автомобиля [Текст]: учеб. пособие– М.: ИД «ФОРУМ»: ИНФРА-М, 2011. – 496 с.

***Монахов М.М.
Полунин И.А.
г. Челябинск***

ЭКОЛОГИЧЕСКИЕ ПАРКОВКИ

Бурное развитие промышленности и транспорта сопровождается столь же быстрым загрязнением окружающей среды. Чем больше энергоносителей потребляет человечество, тем больше в атмосферу выделяется оксидов углерода и азота (NOx), углекислого газа, различных углеводородов (СН) и т.д. Согласно Киотскому протоколу все страны обязаны принять максимально возможные меры к снижению выделения выше перечисленных вредных примесей. Автомобильный транспорт является одним из главных источников вредных выбросов.

Над проблемой снижения их содержания в отработанных газах работают многие компании мира. Ряд предложений в этом направлении, например, применение альтернативных, в том числе биотоплив, водно-топливных эмульсий, специальных

добавок уже находит применение. Основным методом улучшения состава выхлопных газов остается совершенствование работы автомобильных каталитических конвертеров.

Однако основной проблемой в настоящее время является увеличение срока службы имеющихся конвертеров, зачастую не превышающий 50.000 ~ 80.000 км пробега автомобиля. Сравнительно небольшой срок службы, высокая себестоимость производства в совокупности со стоимостью драгоценных металлов, используемых в качестве активных компонентов катализаторов, заставляют компании прилагать все силы к поиску путей продления службы катализаторов.

Структура поступлений загрязняющих веществ от автомобильного транспорта выглядит следующим образом: 65 % составляют отработавшие газы двигателей, 20 % — продукты возгонки и терморазложения масла, 9 % — испарения бензина, 6 % — продукты износа резины, металла, фрикционных накладок сцепления и тормозов.

В среднем, каждый автомобиль при годовом пробеге в 15000 км «вдыхает» 4350 кг кислорода, а «выдыхает» 3250 кг углекислого газа, около 500 кг угарного газа, почти 100 кг ядовитых углеводородов и примерно 30 кг оксидов азота.

Наиболее радикальные мероприятия по улучшению экологической обстановки заключаются в следующем:

- создание условий безостановочного движения (10-секундная остановка на 1 км приводит к 20 % дополнительному расходу топлива по сравнению с непрерывным движением, а, следовательно, на 20 % в среднем увеличивается поступление загрязняющих веществ);

- специализация улично-дорожной сети по характеру движения и составу потока;

- устройство различных противозумовых экранов, стенок и т.п.; применение специальных противозумовых покрытий улиц и магистралей, а также снижающих шум конструкций железнодорожных и трамвайных путей;

- создание систем координированного регулирования движения;

- приемы озеленения, специальные приемы планировки для создания бестранспортных зон на жилых территориях.

Зелёный фонд Челябинска внутри разных микрорайонов города, конечно же, отличается. Зависит он от возраста застройки. Специалисты подсчитали, что плотность внутриквартальных зеленых насаждений чрезвычайно низка (менее десяти процентов) в новостройках на Северо-западе и Северо-востоке, а так же, как ни удивительно, в районах одноэтажной застройки. Больше всего зеленых насаждений общего пользования в Металлургическом районе - 209 гектаров. В Центральном районе из-за того, что в нём расположена преобладающая часть парков, садов, скверов города – 190 гектаров. Меньше всего деревьев и кустарников в Курчатовском (114 га) и Ленинском (104 га) районах.

Для снижения негативного воздействия транспорта на экологию увеличивают пропускную способность дорог, например возле учреждений, магазинов строят местные уширения проезжей части – так называемые парковки, как правило, к сожалению, за счёт уничтожения зелёных насаждений, газонов.

Мы предлагаем использовать в этих целях экологические парковки.

Общеизвестно, что уровень запыленности и загазованности воздуха заметно снижают зелёные насаждения. Подсчитано, что деревья и кустарники, произрастающие на площади один гектар, улавливают за сезон около 60 тонн пыли. Зеленый экопаркинг получил широкое распространение во многих странах Европы и постепенно набирает популярность в России – при помощи технологии строительства экологических парковок создаются не только новые парковочные места, но и организуются функциональные травяные площадки различного назначения.

Строительство таких паркингов особенно уместно в мегаполисах, сокративших площадь городской зелени в угоду развития транспортной инфраструктуры. К примеру, недавно открывшийся в Челябинске ТРК «Алмаз».

Комплекс обладает огромным количеством парковочных мест, многие из которых можно было бы выполнить в виде экологических парковок.

В общих чертах экопарковку можно описать, как зафиксированное в ячеистом основании грунтовое покрытие с многолетним растительным покровом, корневая система которого защищена от повреждений ячеистым каркасом основания.

Основным материалом в конструкции такого покрытия являются специальные газонные решетки – бетонные или пластиковые модули ячеистого материала, образующего прочный каркас в основании травяного покрова. Модуль такой решетки представляет собой жесткое полотно сотовой структуры с ячейками одного размера и специальными обоюдными креплениями по краям каждого модуля. Качественные и эксплуатационные характеристики решеток из полимерного пластика таковы, что этот материал экологически безопасен и может применяться в любых условиях: решетки устойчивы к механическому, ультрафиолетовому, химическому и другим видам возможного негативного воздействия. Они способны на протяжении двадцати и более лет сохранять свою прочность и функциональность в конструкциях грунтового покрытия.

Стоимость строительства экопарковки рассчитывается в соответствии с суммарными затратами на приобретение необходимых материалов, привлечение спецтехники и оплату труда рабочих. Если сравнить все вложения в укладку асфальтобетонного и экопарковочного покрытия на площадку одинакового размера в идентичных условиях, окажется, что организация травяной парковки обходится существенно дешевле – вопреки мнению консервативно настроенных строительных организаций и заказчиков работ. Так как цены на газонные решетки ниже стоимости асфальтобетонной смеси для тождественной площади покрытия, а укладка решеток не требует привлечения дорожной техники и большого числа рабочих, - создание легковой экопарковки обходится дешевле примерно на 41 тыс.руб. за каждые 100м² готового покрытия. И, конечно, экологическая парковка обходится намного дешевле строительства стоянок с покрытием из штучных бетонных камней – на 258 тыс.руб. за каждые 100м² покрытия.

Технология устройства экопарковки довольно проста и при этом универсальна – может применяться практически в любых климатических и эксплуатационных условиях. Установка заключается в том, что газонная решетка укладывается и фиксируется на подготовленном грунте, засыпается плодородной землей и засеивается семенами газонной травы. После этого газон необходимо своевременно поливать и подстригать, а также подкашивать траву для создания условий равномерного роста и по мере необходимости очищать поверхность от мусора и грязи природного и промышленного происхождения.

К достоинствам относится выгода с экономической точки зрения, а также возможность сохранить эстетичный вид газонов и лужаек. Использование газонной решетки для армирования газона предотвращает появление на нём следов от автомобильных шин.

Вариант применения пластиковой газонной решетки является оптимальным, в случаях, когда использование асфальтового или бетонного покрытия нежелательно либо совсем неприемлемо.

Абсолютная экологическая безопасность при высокой функциональности делают экопаркинг идеальным решением в контексте современного благоустройства городских территорий. Как показывает практика, зеленая парковка не менее практична, чем классический асфальт, но при этом она выгодно отличается от серого бетона эстетичным внешним видом и, конечно, способностью значительно расширить территорию урбанистического озеленения.

Библиографический список

1. ГОСТ Р 17.2.02.06 99 Охрана природы. Атмосфера. Нормы и методы измерения содержания оксида углерода и углеводородов в отработавших газах газобаллонных автомобилей.
2. Боголюбов С.А., Жариков Ю.Г. Правовая основа экологической деятельности в городе. М., 1995г.
3. Горбунов В.В. Токсичность двигателей внутреннего сгорания / В.В. Горбунов, Н.Н. Патрахальцев. М.: Изд-во РУДН, 1998. 114 с.
4. Евгеньев И.Е. Автомобильные дороги в окружающей среде / И.Е. Ев-геньев, Б.Ф. Каримов. М.: Трансдорнаука, 1997. 285 с.
5. Правила установления и использования придорожных полос федеральных автомобильных дорог общего пользования. Утв. Постановл. Правительства РФ от 01.01.98 № 1420. М., 1999. 9 с.
6. Шкаленко А.И. Экологическая безопасность автомобиля: Учеб.пособие / А.И. Шкаленко. Екатеринбург. Урал. гос. лесотехн. ун-т., 2007. 104 с.
7. <http://www.ecozdorovie.com>
8. <http://www.standartpark.ru/ekoparkovka/>
9. <http://eco-parkovka.ru/>

*Мухаметшина Ю.А.
Меркулов Е.П.
г. Челябинск*

К ВОПРОСУ О ВЫБОРЕ АВТОМОБИЛЬНЫХ ШИН

Современная автомобильная шина – достаточно важный, сложный и дорогостоящий предмет. От него зависит торможение автомобиля, его управляемость, устойчивость, плавность и безопасность движения, расход топлива. Перед автолюбителем часто встает вопрос о её правильном выборе. В связи с этим, в данной работе мы остановимся на некоторых аспектах этого выбора.

Как известно, шины бывают камерные и бескамерные. В камерной шине находится камера, которая непосредственно заполняется воздухом; в бескамерной воздух накачивается в промежуток между шиной и колесным диском. Сейчас шины легковых автомобилей не оборудуются камерами. Бескамерная шина намного долговечнее, практичнее и надежнее камерного образца.

Основу шины – это корд. Он делается из нескольких слоев ткани (капрона, нейлона и подобных материалов). По типу каркаса шины делятся на два вида: радиальные и диагональные. В диагональных шинах нити корда располагаются перекрестно, угол их наклона составляет 35-38°, т.е. они соединяют боковины покрышки по диагонали. В радиальных шинах нити корда расположены под прямым углом по отношению к бортам.

Основными достоинствами радиальных шин являются: хорошее сцепление с дорогой, малое сопротивление качению и большой срок службы. Так как они более эластичны, чем диагональные, то поездка на автомобиле становится более комфортной и безопасной. Однако при грубом обращении с радиальными шинами, срок их службы может снизиться до первого наезда на бордюрный камень, ввиду слабой прочности боковин таких шин.[3] На радиальной шине всегда есть маркировка «R», так же можно увидеть надпись «Radial».

Толстый слой резины, с определенным рисунком, расположенного на наружной поверхности покрышки, называется протектором. Рисунок протектора может быть дорожным, универсальным и специальным. Выбор покрышки с тем или иным рисунком протектора зависит от предполагаемых дорожных и климатических условий эксплуатации автомобиля.

Покрышки бывают летними и зимними и используются они в зависимости от времени года. Они отличаются составом резины. Летние шины изготовлены из твердой резины. При быстрой езде и при высокой температуре воздуха она охлаждается, становясь очень твердой и форменной. Благодаря этому качеству летние шины идеально подходят для быстрой езды, но только на хорошей дороге.

Зимние шины изготовлены из более мягкой резиновой смеси. Поэтому даже при очень низкой температуре, когда обычные шины твердеют, они все еще обеспечивают хорошее сцепление с дорогой и остаются эластичными. На асфальте они также не утратят эффективность, но увеличится их износ. Поэтому для асфальтового покрытия требуется твердая резина. Определить твердость на ощупь – достаточно сложная задача.

Срок службы зимних шин, как правило, ограничивается периодом в четыре сезона. В процессе эксплуатации происходит их истирание, уменьшается протекторная глубина.

Отличный эффект достигается применением покрышек с асимметричным протекторным рисунком. Каждая часть шины отвечает за движение по дорожному полотну с наличием асфальта или снега. Установка такой зимней резины производится в строгом соответствии с имеющейся маркировкой.

Рисунок протектора на зимних шинах сильно отличается и разработан для обеспечения лучшего сцепления с влажным и холодным дорожным покрытием. Ламели гораздо глубже. Это сделано для обеспечения лучшего отвода воды и сцепления с дорогой.

Шины для езды по снегу обычно шипованные и хорошо подходят только для передвижения по глубокому снегу и льду.

При сравнении зимней резины в северном исполнении с шипами или без них, у некоторых возникает негативное отношение к первому варианту. Это не имеет под собой оснований. Тестовые испытания зимних шин показывают преимущества шипованной резины перед не шипованной. Она показывает отличные результаты как на льду, так и на асфальте. Шипы более качественно выполняют торможение. Почему? Ответ довольно простой. Для улучшения показателей сцепления со льдом инженеры создали протектор нешипованных покрышек слишком мягким. Его эластичность повышена. На асфальте конкуренцию ему составляют жесткие блоки с присутствием шипов. При сравнении покрышек в северном и европейском исполнении первые лидируют при использовании на обледенелом или заснеженном дорожном покрытии, а вторые покрышки хорошо зарекомендовали себя на асфальте.

Оба варианта зимней резины не терпят безалаберного отношения к ним. Надобно избегать резких торможений, плавно разгоняться на старте, а также проявлять аккуратность при вхождении в поворот. Эти действия позволят сохранить свойства шин в течение продолжительного времени, включая эффективность работы шипов.[1]

Перед автомобилистами также часто встает вопрос : а когда переходить с летней резины на зимнюю? Большинство автомобилистов меняет летние шины на зимние, увидев на улице первый снег. Происходит увеличение количества дорожно-транспортных происшествий на старте зимнего сезона. Поэтому рекомендуют выполнять замену шин заблаговременно, при достижении температурного уровня в +5-7 градусов.

Авто владельцы часто задаются вопросом относительно того, допустимо ли применять зимние шины только на ведущей колесной паре. При решении данного вопроса они стремятся к экономии, которая скажется на автомобильном поведении, и не в лучшую сторону. При старте с места будут видны положительные моменты, а вот в процессе движения неизбежны проблемы. У заднеприводных машин при торможении происходит смещение массы на передние колеса. Зимняя резина на задних колесах в этой ситуации неэффективна. При повороте машина, имеющая задний привод и зимние покрышки на задних колесах, не будет подчиняться рулевому колесу. То же произойдет и на льду. Автомобили с передним приводом окажутся в аналогичной ситуации. Учитывая вышеизложенное, рекомендуется не игнорировать покупку полного комплекта зимних шин.

Если по причине погодной изменчивости вам с шипованными шинами придется передвигаться по асфальту, то необходимо соблюдать аккуратность. Резкость действий в этом случае недопустима. Присутствует риск потери шин. Обзаведитесь знаком «Ш», информирующим о более коротком тормозном пути. Видящие его водители будут держать определенную дистанцию.

Посмотрите на гарантийный талон, прилагаемый к покрышкам. Он содержит указания по эксплуатации. Информация о подходящих к вашему автомобилю шинах изложена в сервисной книжке. Например, имейте в виду, что низкий профиль сокращает регулировочный диапазон параметров давления, минимизируя комфортность поездки и делая машину более устойчивой к резким маневрам. Размер покрышек должен соответствовать параметрам, определенным изготовителем транспортного средства. Необходимо учитывать это обстоятельство.

Приобретая зимнюю резину, поинтересуйтесь годом ее выпуска и заявленным эксплуатационным сроком. Дата производства размещается на колесной боковине. Срок эксплуатации не должен превышать 5 лет от даты выпуска.

Таким образом, можно сделать вывод, что для езды необходимо выбирать шины в зависимости от времени года и не использовать летние шины зимой, а зимой летние. Правильный выбор шин является основой безопасного вождения. Чем качественней резина и чем больше подходит для конкретных условий, тем лучше у машины устойчивость и сцепление с поверхностью дороги. Своевременно «переобутая» резина является залогом безопасности для водителя и окружающих.

Библиографический список

1. Ладыгин А.М. «Колеса и шины. Краткий справочник. Выпуск № 3» Серия: «Справочная литература». Издательство: «За рулем» 2006г.
2. http://amastercar.ru/articles/wheel_tire_1.shtml
3. <http://1avtorul.ru/ustrojstvo-avtomobilya.html#top63>

***Мухаметшина Ю.А.
Меркулов Е.П.
г. Челябинск***

ДИАГНОСТИКА И ДИАГНОСТИЧЕСКОЕ ОБОРУДОВАНИЕ ДЛЯ АВТОМОБИЛЯ

Неотъемлемой частью нашей современной жизни является автомобиль. Но как же быть, если возникла необходимость в ремонте? Как определить в каком узле неисправность, какой прибор вышел из строя? Если раньше при диагностировании и ремонте двигателя и его систем можно было обойтись несколькими инструментами, то сейчас, когда в состав двигателей пришли электронные блоки управления (ЭБУ) и всевозможные датчики, с гаечным ключом и отвёрткой в диагностике двигателя практически невозможно достичь успеха.

При своем зарождении диагностика проводилась мастером органами чувств, навыками, которые помогали выявлять неисправности и возможные отклонения в работе автомобиля. Это занимало немало времени. После диагностирования «на ощупь» распространение приобрел метод контрольного измерения, в основе которого лежал принцип съема определенных контрольных характеристик на различных участках работы системы автомобиля. Если исходный параметр (который заявлен в паспорте автомобиля) отличался от полученного на выходе, то мастеру необходимо было дойти до истины.

Применение компьютера в диагностирование стало настоящей революцией в области ремонта и технического обслуживания автомобиля. За короткое технологическое

время современная диагностика решает те же задачи, что и ранее. Кроме этого можно получить информацию обо всех системах автомобиля и, таким образом, удастся предотвратить отказ, который находится только на старте своего развития.

Что же такое диагностика автомобиля? Диагностика автомобиля — это прежде всего проверка разных электронных систем и исполнительных механизмов автомобиля, оказывающих влияние на работу бортовых систем. Диагностика - одна из самых важных процедур для автомобиля - выявляет неисправности в том или ином механизме, системе, показывает общее состояние автомобиля, определяет уровень безопасности дорожного движения.

Необходимо своевременно проводить диагностику, т.к. это позволяет сэкономить время и деньги. Например, в короткие сроки можно определить неисправности в ходовой части, найти «пробоину» в трансмиссии, в двигателе или же выявить неисправность датчиков автомобиля и в работе электронных систем. Электронные блоки управления, встраиваемые сегодня в автомобили, позволяют не только записывать и хранить данные о появившихся неисправностях, поступившие с датчиков, но и сохранять данные о состоянии системы в этот момент [1].

Поиск неисправностей может быть представлен совокупностью тех или иных проверок (технологических переходов) выполняемых органолептическими или инструментальными средствами в определенной последовательности.

С целью успешного и быстрого поиска причин неисправности проверки необходимо выполнять в правильно выбранной последовательности. В зависимости от этого при диагностировании автомобиля можно выделить три метода обнаружения неисправностей

1. Комбинационный метод заключается в том, что после установления существования неисправности выполняют в произвольном порядке технологические переходы, цель которых - определение параметров объектов контроля или его элементов. Результаты выполнения предыдущих технологических переходов не влияют на выполнение последующих. Проанализировав результаты выполнения всех переходов, определяют причину неисправностей.

2. Последовательный метод заключается в том, что результат каждого технологического перехода анализируется. По его итогам либо считают, что причина неисправности найдена, либо принимают решение о необходимости выполнения следующего технологического перехода. Порядок выполнения переходов при этом методе поиска может быть как фиксированным, установленным заранее, так и условным, зависящим от результатов выполнения предыдущих переходов. Большое значение имеет выбор места первой проверки, так как от этого зависит количество проверок.

3. Эвристический метод в отличие от предыдущих методов, не задает жестких и обязательных правил выполнения технологических переходов, не требует предварительного перечня всех возможных неисправностей в объекте контроля и разработки сложных моделей. Эвристический метод это метод гипотез.

В настоящее время существует широкая гамма средств технического диагностирования автомобилей, его агрегатов и систем (рис. 1).

Прибор, который предназначен для диагностики электронных систем, называется *автомобильный сканер*. Он подключается к ЭБУ и считывает информацию. С его помощью можно определить в каком из блоков произошли ошибки, устранить их на месте, также можно выявить причины возникновения неисправностей. [2]. Принцип работы сканера состоит в следующем: подключение к имеющемуся ЭБУ и чтение системных данных. Собственных датчиков у сканера нет.

Автомобильный сканер служит для выполнения множества задач, таких как: идентификация ЭБУ; устранение существующих ошибок; активация системы, управляемой данным ЭБУ; перепрограммирование ЭБУ; -корректировка отображения данных на консоли и др.



Рис.1 Классификация средств технического диагностирования автомобиля.

В данной работе мы рассмотрим только внешние средства диагностирования автомобиля.

Некоторые виды сканеров могут не только выводить код ошибки, но и состояние системы на момент ее обнаружения. Эта функция помогает не только устранить дефект, но и узнать его причину.

Автомобильные сканеры делятся на два вида: дилерские и мультимарочные. Дилерские предназначены для диагностирования моделей одной марки автомобиля. А название мультимарочные сканеры говорит само за себя. Имея такой прибор с набором адаптеров, можно проверить практически любой автомобиль. Например, сканер Launch X-431 Pro (рис.2) применим для диагностирования более 400 моделей разных автомобилей [3].



Рис.2. Сканер Launch X-431

В данный момент на рынке представлен большой выбор сканеров. Варьируется и цена на этот сложный электронный прибор. Например, цена дилерского автосканера - от

20тыс.р./комплект и выше. Мультимарочный же можно приобрести в диапазоне цены 8-90 тыс.р.

Для получения графического или числового вида информации о работе какой-либо системы применяют *осциллограф*. С его помощью можно делать выводы о неисправностях работы системы путем сравнения полученных данных с эталонными (стандартными) [2]. Основные отличия автомобильного осциллографа от осциллографа общелабораторного применения заключаются в следующем:

- наличие предусмотренных программным обеспечением специальных настроек, позволяющих максимально удобно работать с автомобильными электронными системами;
- наличие специальных датчиков (например, для работы с высоковольтной частью системы зажигания двигателя).

Такой прибор изображает двухмерный график зависимости (рис. 3) напряжения от времени, где по горизонтали оси X мы наблюдаем время, по вертикальной Y-напряжение. Интенсивность (или яркость) сигнала на дисплее можно представить в виде третьей оси Z.

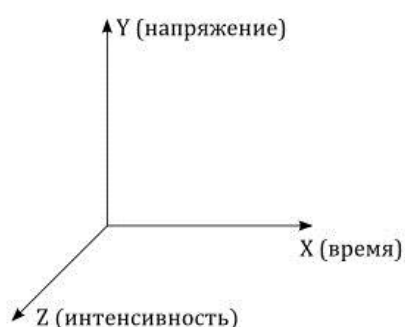


Рис.3. Система отображения зависимости напряжения от времени

Прибор, который совмещает функции осциллографа и устройства, тестирующего работу электрооборудования автомобиля, является *мотор-тестер*. Он получает нужные данные о состоянии автомобиля со своих датчиков, в отличие от сканера, который считывает информацию с ЭБУ [2]. Мотор-тестер выдает информацию как об электрических параметрах, таких как, например, параметры цепей зажигания и т.п., так и о неэлектрических параметрах, например, измерение температуры жидкостей, давления масла.

Наиболее популярным среди пользователей является мотор-тестер MT Pro (рис.4). В базовой версии прибор обойдется в 23т.р. [3].



Рис.4 мотор-тестер MT Pro

Исходя из всего вышеизложенного, можно заключить:

- все три типа приборов имеют разный принцип работы, дают различную информацию и ни в коем случае не подменяют друг друга.
- они показывают общую оценку технического состояния автомобиля и его отдельных систем, агрегатов, узлов;
- они позволяют определить место, характер и причины возникновения дефекта (отказа);
- они обеспечивают проверку и уточнение неисправностей и отказов в работе систем и агрегатов автомобиля.

Библиографический список

1. Жердицкий Н.Т., Русаков В.З., Голованов А.А. Автосервис и фирменное обслуживание автомобилей: Учебное пособие. – Новочеркасск: Изд. ЮРГТУ (НПИ), 2003. – 123 с.
2. http://amastercar.ru/automaster/diagnostichjeskoje_oborudovaniije.shtml
3. <http://avto-focus.com/diagnostika-avtomobilej/>

*Петрова А.Э.
Хасанова М.Л.
г. Челябинск*

ТЕХНОГЕННОЕ ВОЗДЕЙСТВИЕ ЧЕЛОВЕКА НА ОКРУЖАЮЩУЮ СРЕДУ

Автомобильный, морской, водный, железнодорожный и авиационный виды транспорта, составляя транспортный комплекс России, являются одним из крупнейших загрязнителей атмосферного воздуха. Выбросы в окружающую среду от автомобилей более чем на порядок превосходят по объему выбросы от железнодорожных транспортных средств; после чего в порядке убывания следует воздушный и морской транспорт.

В цилиндрах двигателя происходит окисление топлива с выделением теплоты. За тысячные доли секунды, отводимые на этот процесс, часть топлива не успевает сгореть. Продукты его неполного сгорания выбрасываются из выхлопной трубы в атмосферу, в них содержится более 280 компонентов, часть из которых токсичны.

Кроме этого, при эксплуатации автомобиля на окружающую среду влияют следующие факторы: подтекание масел, топлива, охлаждающих и других жидкостей; образование пыли при износе шин и фрикционных элементов; электрические разряды, создаваемые системой зажигания; выделение тепловой энергии; загрязнения после мойки автомобиля; утилизация транспортных средств и его составляющих.

В начале 90-х годов экологи европейских стран забили тревогу о высокой концентрации в городах вредных выбросов от автомобильного транспорта. ООН вынуждена была создать комиссию по оценке вредного воздействия автомобилей. Выводы были печальные: углекислый газ, углеводороды, оксиды азота, выбросы тяжелых металлов и канцерогенных веществ, не ограниченные действиями законов, могли привести к печальным последствиям. Поэтому в 1992 году был введен в действие экологический стандарт Евро, разработанный европейской экономической комиссией ООН.

В Японии, США, странах Единого Союза с 1992 по 1995 годы действовал стандарт Евро 1. Он вводил ограничения только для бензиновых двигателей по трем показателям: оксиды углерода, углеводороды, оксиды азота. Но это был лишь первый прогрессивный шаг на пути оздоровления атмосферы [2].

В 2005 г. правительство России утвердило технический регламент «О требованиях к выбросам автомобильной техникой, выпускаемой в обращение на территории РФ, вредных (загрязняющих) веществ», устанавливающий сроки введения новых экологических стандартов для автомобилей. (Постановление Правительства РФ от 12 октября 2005 г. № 609) [2].

Технический регламент также предусматривает выпуск в обращение автомобильных бензинов и дизельного топлива стандарта не ниже [Евро-2](#) до 31 декабря 2012 года, [Евро-3](#) — до 31 декабря 2014 года, [Евро-4](#) — до 31 декабря 2015 года, Евро-5 — с 1 января 2016 года [2].

С этого времени, все автомобили, попадающие на территорию России должны соответствовать данному экологическому стандарту. Это касается как транспортных средств, производимых на отечественных заводах, так и всего транспорта, ввозимого на

территорию страны из-за границы: и нового, и подержанного; и для личных целей, и для коммерческого использования.

Автотранспортный парк города Челябинск по состоянию на 2015 г. приближается к 500 тыс. единицам (данные: ГИБДД, открытые источники), потребляющим в год большое количество тонн моторного топлива. В результате чего, прирост массы выделяемых автотранспортом в атмосферу загрязняющих веществ опережает прирост абсолютной численности автопарка. Вклад передвижных источников в загрязнение атмосферы неуклонно возрастает и составляет в последние годы 80%. Так, к ухудшению экологической обстановки в городе Челябинск приводит ряд причин: несоответствие транспортных средств экологическим требованиям, стремительно продолжающееся увеличение транспортных потоков и неудовлетворительное состояние автомобильных дорог [1].

Специфика передвижных источников загрязнения (автомобилей) проявляется в том, что выброс осуществляется непосредственно в зону дыхания человека, на территориях жилых районов. Поэтому в 2005 году город Челябинск был включен в перечень городов России с наибольшим уровнем загрязнения атмосферного воздуха, и первопричиной этого явления стали именно автомобильные выбросы. Существенным в этой проблеме является тот факт, что основную массу выбросов вредных веществ от автотранспорта составляют оксиды азота, оксид углерода и углеводороды. Однако для здоровья населения наибольшую опасность представляют канцерогенные вещества (сажа, бензол, 1,3-бутадиен) и опасные органические вещества (формальдегид, акролеин, толуол, ксилолы). Высокие уровни загрязнения особенно характерны для территорий в центральной части города, занимающих 25-30% площади Челябинска [1].

По результатам социально-гигиенического мониторинга, высокая химическая нагрузка, связанная с загрязнением атмосферного воздуха автотранспортом, оказывает негативное влияние на здоровье населения. У детей, проживающих на территориях вблизи автомобильных дорог, в 1,5 – 2 раза чаще, чем в среднем по Челябинску, регистрируются заболевания глубоких отделов органов дыхания (бронхит, пневмония, а также хронические болезни миндалин и аденоидов, хронический фарингит и синусит). Высокие уровни заболеваемости детей хроническими болезнями органов дыхания, аллергическим ринитом и бронхиальной астмой также регистрируются, по данным экологов, на территориях жилых кварталов, размещенных вблизи перекрестков улиц Блюхера и Доватора, улицы Цвиллинга (от проспекта Ленина до Привокзальной площади), улицы Энгельса (от Труда до Курчатова), проспекта Ленина (от Энгельса до Артиллерийской) и на перекрестке улицы Кирова и проспекта Победы [1].

Последние сведения о загрязнении атмосферы в Челябинске звучат следующим образом. В среднем по городу превысили предельно допустимый уровень средние за месяц концентрации: формальдегида - в 3 раза, диоксида азота - в 1,3 раза. На уровне ПДК загрязнен атмосферный воздух оксидом углерода. Аммиак обнаруживался в воздухе лишь в отдельные дни. Максимальные из разовых концентрации, превышающие нормативные значения, зафиксированы в пробах на взвешенные вещества, диоксид серы, оксид углерода, формальдегид, фторид водорода, оксид азота [1].

Данные социально-гигиенического мониторинга о неблагоприятном воздействии выбросов автотранспорта на здоровье населения города Челябинска с рекомендациями по неотложным первоочередным мерам снижения риска способствовали осуществлению мероприятий по обеспечению санэпидблагополучия населения. В настоящее время активно разрабатываются комплексные схемы дорожного движения; осуществляется строительство транспортных развязок, проводится ремонт дорожных покрытий.

Многочисленные разработки и технологии (фильтры, нейтрализаторы, рециркуляция и др.), работая в паре с современными конструкциями автомобилей, позволили до минимума свести выброс токсичных веществ с отработавшими газами в атмосферу. В качестве примера можно привести токсичность отработавших газов

двигателей, работающих на бензине в режиме холостого хода, при норме не более 1,5% , может быть доведена до 0,1% и менее [2].

Токсичность отработавших газов также снижает применение микропроцессорных устройств в системах питания и зажигания. Это позволило снизить расход топлива из-за его более качественного сгорания.

За счет использования современных конструкций и технологий при производстве автомобилей, их техническом обслуживании и ремонте устранены различного рода потекания масел и жидкостей в автомобилях. А существенное увеличение износостойкости шин и фрикционных элементов позволило снизить загрязнение окружающей среды продуктами их износа.

В заключении, можно сделать вывод: за последние десятилетия мировая автомобильная промышленность не стоит на месте, и человечество сумело добиться совершенства конструкции, производственных процессов изготовления автомобилей, а также их обслуживания и ремонта. Поэтому достижения научного и технического прогресса в скором времени даст человечеству возможность справиться со многими экологическими затруднениями, встречающимися в мегаполисах.

Библиографический список

1. <http://chelyabinsk.ru/text/news/14155.html>
2. Хасанова М.Л. Повышение экологической безопасности двигателей внутреннего сгорания за счет утилизации теплоты их отработавших газов: диссертация ... кандидата технических наук: 05.04.02.- Челябинск, 2002.- 174 с.: ил.
3. Звонов В.А. Токсичность двигателей внутреннего сгорания. – М.: Машиностроение, 1981. – 160 с.

*Рассказов А.
Белевитин В.А.
г. Челябинск*

МЕТОДЫ ФОРМООБРАЗОВАНИЯ ПОВЕРХНОСТЕЙ В ТЕХНОЛОГИЧЕСКОМ ПРОЦЕССЕ ОБРАБОТКИ ДЕТАЛЕЙ РЕЗАНИЕМ

Одним из основных в машиностроении и металлообработке является технологический процесс обработки резанием (со снятием стружки). Постоянное ужесточение требований в практике мирового машиностроения к качеству деталей накладывает особые требования к совершенствованию традиционных технологий обработки резанием, проектированию и развитию новых методов и способов обработки резанием, технологий конструкционных материалов. В первую очередь это относится к подвижным деталям автомобильного двигателя, подшипников качения.

Для эффективного применения методов обработки резанием в производстве необходимо четко представлять, за счет чего происходит процесс формообразования. Зная виды воздействия при том или ином способе обработки резанием, можно оценить целесообразность их использования в каждом конкретном случае, исходя из технических требований к обрабатываемой детали, возможностей оборудования и т.д.

В настоящее время достигнуты определенные успехи в области теории обработки резанием, разработаны более совершенные её способы копирования и обкатки, в том числе с сочетанием различных технологических приемов, в каждом из которых пытаются использовать и усилить положительные качества, необходимые для технологического процесса изготовления детали.

При обработке заготовок резанием различают четыре метода формообразования поверхностей: *копирования, следа, касания, обкатки*. Выбор соответствующего метода для получения различных поверхностей сводится к установлению движений

формообразования, которые воспроизводят образующие и направляющие линии этих поверхностей.

Метод копирования. Данный метод основан на том, что одна из производящих линий совпадает (или обратная) по форме с режущей кромкой инструмента (рис. 1). Этот метод используют при обработке фасонных поверхностей на обрабатывающих станках.

На рис 1, а изображена схема точения фасонной поверхности резцом, форма режущей кромки которого идентична форме образующей линии детали. Вторая производящая линия – это окружность, она обеспечивается вращением заготовки, которое является в данном случае единственным движением формообразования – главным движением (ГД). Перемещение резца в радиальном направлении (дополнительным движением – ДП) необходимо для снятия припуска и обеспечения заданных диаметральных размеров.

На рис. 1, б представлена схема протягивания цилиндрического отверстия. Одна из производящих (образующих) линий, в данном случае форма отверстия, совпадает с реальной формой режущих кромок протяжки. Единственным рабочим движением формообразования является прямолинейное перемещение инструмента относительно заготовки. Эта схема действительна для процессов протягивания отверстий любой формы.

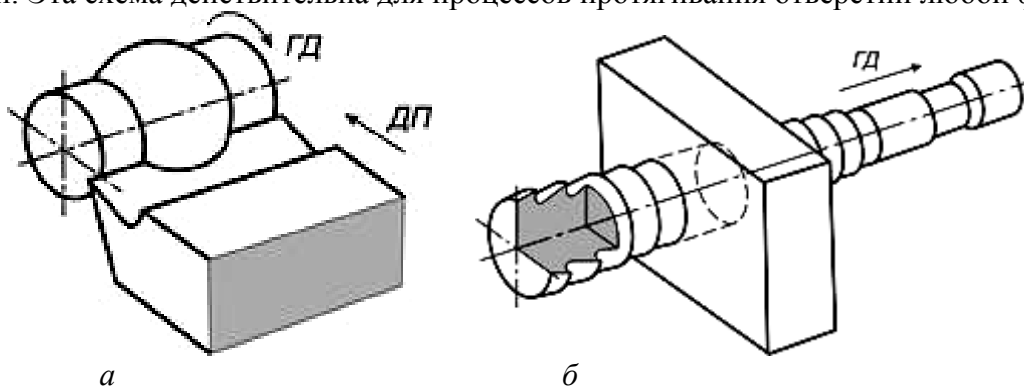


Рис. 1. Схемы обработки поверхностей по методу копирования [4]

Метод обкатки. При обработке заготовок по методу обката образующая линия представляет собой огибающую ряда последовательных положений режущей кромки инструмента в результате его движения относительно заготовки. Движение резания и движение подачи при этом должны быть определенным образом согласованы между собой. В этом случае режущая кромка инструмента при различных положениях является касательной к образующей линии, отличаясь от нее по форме. Режущий инструмент представляет собой зубчатую рейку с прямолинейными режущими кромками зубьев. При согласованном движении инструмента вдоль своей оси и вращении заготовки прямолинейные режущие кромки принимают последовательно положения, огибающая которых является эвольвентой – формообразующей линией зуба. Итак, одно из рабочих движений формообразования является сложным и состоит из согласованных между собой перемещений заготовки и инструмента и называется движением обкатки. Направляющая линия воспроизводится вторым движением формообразования, простым или сложным, состоящим из нескольких перемещений, приданным инструменту или заготовке. При обработке зубьев на зубодолбежных станках направляющая линия образуется при прямолинейном перемещении инструмента вдоль оси заготовки, а при зубофрезеровании – в результате сложного движения, состоящего из вращения инструмента и его перемещения вдоль оси заготовки. При обработке по методу обката все движения являются формообразующими.

Метод следа. При формообразовании поверхностей деталей по методу следа образующая линия является следом (траекторией) движения точки – вершины режущей кромки инструмента. Направляющая линия образуется при вращении заготовки или инструмента. Формообразующими являются оба движения резания. При обработке на

металлорежущих станках образование поверхностей по методу следа является наиболее распространенным.

Метод касания. Принцип формообразования поверхностей по методу касания заключается в том, что образующей линией служит режущая кромка инструмента, а направляющая линия является касательной к реальной траектории движения точек режущей кромки инструмента. Формообразующим при этом методе является только движение подачи. Чаще всего данный метод формообразования используется при обработке на фрезерных станках.

*Савина Е.С.
Аксёнова Л.Н.
г. Челябинск*

ИСТОРИЧЕСКИЕ АСПЕКТЫ РАЗВИТИЯ СРЕДСТВ ИЗМЕРЕНИЙ

«Наука начинается с тех пор, как начинают измерять». Это высказывание принадлежит великому русскому ученому Д.И. Менделееву. А ведь ещё с древнейших времен, с развитием мануфактуры и промышленности люди стали придумывать и использовать различные инструменты для измерения параметров изделий, деталей, мер длины, массы и многого другого. Во второй половине XIX века в связи с быстрым развитием металлообрабатывающей промышленности и развитием науки начался ускоренный прогресс измерительной техники. Для обеспечения качества выпускаемой продукции на предприятиях, в связи с введением стандартов измерения, у производителей измерительных инструментов, помимо их совершенствования, была и есть очень важная задача – максимальное приближение значения погрешности измерения к нулю.

Чтобы проследить развитие измерительной техники и оценить важность использования измерительных приборов и инструментов необходимо обратиться к истории их появления и создания.

Одним из первых измерительных инструментов была линейка, изобретенная еще до времен французской революции, которая была длиной 115 см. В России с 16 – ого века применяли линейки длиной в аршин, которые изготавливали из дерева, железа и клейма. Аршин как официальная мера длины был узаконен в 1899 году и равнялся 70,90 см.

В 1792 г. был изготовлен первый эталон метра — концевая мера в виде платинового бруска. Повторные более точные измерения дуги парижского меридиана показали, что эталон метра отличается от теоретического метра [1].

Самый популярный до настоящего времени и широко используемый измерительный инструмент – штангенциркуль был изобретен из дерева в конце XV века. Со временем он был совершенствован французским математиком в 1631 году Пьером Верне. В качестве совершенствования Верне изобрёл шкалу для отсчета долей деления, которую называют как верньером в честь его имени, так и нониусом в честь португальского монаха Педро Нониуса, предложившего идею конструкции

Штангенциркуль за годы своего развития претерпел значительные изменения. В середине 20-го века появились штангенциркули с индикаторной шкалой часового и цифрового типа, что позволило получать максимально точные данные на выходе измерений и упростило сам процесс измерения.

С 1867 года стали выпускать гладкие микрометры, предназначенные для измерений линейных размеров, с низкой погрешностью, преобразовательным механизмом которого является микропара винт — гайка. Хотя использование отсчетного механизма винтовой пары в пушечных прицельных механизмах было известно в 16 веке.

Микрометры в свою очередь тоже были значительно совершенствованы. Их также стали выпускать, оснащенные индикаторами часового и цифрового типа.

В конце 19 – го века стали выпускать приборы для измерения размеров деталей машин. Таким прибором был нормальный калибр, который имел размер максимально приближенный к размеру готовой идеальной детали. В настоящее время нормальные калибры не применяют, кроме щупов и шаблонов.

Значительный шаг для правильной сборки сопрягаемых деталей был сделан в начале XX века, когда появились предельные калибры (проходной и непроходной). Предельные калибры позволяли выпускать детали с заданным допуском и до сих пор служат арбитражными средствами контроля, понятным контролеру, особенно при измерении деталей на сложных автоматических приборах с программным обеспечением [2].

В 1898 году С.Е. Jоганссон предложил концевые меры длины (КМД), в качестве составных калибров для контроля размеров деталей машин. Промышленное производство наборов плоскопараллельных КМД – мер длины с постоянным значением размера между двумя взаимно параллельными измерительными плоскостями было организовано фирмой Йогансон (Швеция) в 1911 году [3].

Самыми современными на данный момент измерительными инструментами, являются инструменты индикаторного типа, но даже такие инструменты не способны измерять без долей погрешностей, вызываемые несовершенством принципа действия или неточностью градуировки шкалы. Поэтому инструменты, используемые на предприятии, регулярно проверяются контролёром для выявления каких либо неточностей.

С появлением инструментов и приборов для измерений создавались документы, регламентирующие и стандартизирующие выпуск определенных изделий.

Первым документом и одним из главнейших являлся закон о введении Метрической системы мер, который был принят Национальным Конвентом во Франции 7 апреля 1795 года.

В России первым документом о метрической системе был Декрет Совнаркома, изданный 14 сентября 1918 года, в котором сказано: «Положить в основание всех измерений...международную метрическую систему мер и весов. Принять за основную единицу длины – метр, за основную единицу массы – килограмм...». А в 1938 году постановлением Совета народных Комиссаров Союза СССР от 5 сентября был образован Комитет по делам мер и измерительных приборов при СНК, на который возложена основная задача: «...обеспечение единообразия, верности и правильного применения мер и измерительных приборов во всех отраслях народного хозяйства...».

В последующие годы, в связи с развитием науки, техники и международных связей, возник целый ряд частных систем (производных от Метрической), охватывающих лишь отдельные направления. Поэтому в 1960 году на основе Метрической системы мер был создан и утвержден единый, охватывающий все области измерений, стандарт – «Международная система единиц (СИ)». В настоящее время СИ уже принята в качестве обязательной или предпочтительной многими странами [4].

Работы по обеспечению единства измерений в России в настоящее время осуществляются на основе Федерального закона от 26 июня 2008 г. N 102-ФЗ "Об обеспечении единства измерений"(с изменениями и дополнениями от:18 июля, 30 ноября 2011 г., 28 июля 2012 г.).

На основе вышесказанного можно сделать два вывода: 1) несмотря на столь значительный шаг в развитии измерительной техники человечеству не удалось создать приборы, с помощью которых бы проводили измерения без погрешностей; 2) измерительные приборы с самого развития производства были и будут его важным составляющим по настоящее время.

Библиографический список

1. Метрическая система, мера и денежные единицы [Электронный ресурс] / <http://dvfiles.ru> – 2013. Режим доступа: <http://dvfiles.ru/metri>.

2. С. А. Зайцев, Д. Д. Грибанов, А. Н. Толстов, Р. В. Меркулов учебник учащихся учреждений начального профессионального образования. «Контрольно-измерительные приборы и инструменты» / С. А. Зайцев, Д. Д. Грибанов, А. Н. Толстов, Р. В. Меркулов - М.: Издательство "Академия", 2012. – 464 с.

3. Иванов Б.К. учебное пособие, 2 – ое издание «Слесарь по контрольно-измерительным приборам и автоматике»/ Иванов Б.К – М.: - Феникс, 2011. — 314 с.

4. Исторические Материалы [Электронный ресурс] / <http://istmat.info> – 2012. Режим доступа: <http://istmat.info/node/31483>.

*Сакбаев С.
Белевитин В.А.
г. Челябинск*

КОНТРОЛЬНО-ИЗМЕРИТЕЛЬНЫЕ ИНСТРУМЕНТЫ В ОБРАБОТКЕ ДЕТАЛЕЙ РЕЗАНИЕМ

Для эффективного применения методов обработки резанием в производстве деталей автомобиля необходимо четко представлять чем обеспечивается эффективность процесса формообразования. Зная виды воздействия при том или ином способе обработки резанием, можно оценить целесообразность их использования в каждом конкретном случае, исходя из технических требований к обрабатываемой детали, возможностей оборудования и контрольно-измерительных инструментов. [1-3]

По способу применения измерительные средства делят на три группы: измерительные приборы и инструменты, калибры, меры.

Наибольшее применение при точении получили распространение устройства, с помощью которых измеряют фактические размеры детали, а именно – измерительные приборы и инструменты. В качестве измерительных приборов при обработке резанием для замера линейных величин с отсчетом по штриховой шкале либо цифровому дисплею служат штангенинструменты – средства и приборы еще и для разметки внешних и внутренних размеров заготовок перед их обработкой резанием.

В основе своей конструкции штангенинструменты имеют штангу (отсюда их название) с матовым хромированным покрытием для безбликового считывания, на которой нанесена основная шкала. Они предназначены для абсолютных измерений линейных размеров, а также для воспроизведения размеров при разметке деталей. Кроме штанги с основной шкалой, составными частями штангенинструментов являются подвижные и неподвижные губки, посредством которых производится измерение, а также перемещающаяся по специальной рамке вспомогательная шкала-нониус и фиксирующее приспособление. Неподвижные губки штангенинструментов обычно выполняются совместно со штангой, а подвижные закреплены на рамке с нониусом или изготавливаются заодно с ней. К штангенинструментам относят штангенглубиномеры и штангенрейсмасы, штангенциркули. Устройство штангенинструментов определяется их назначением.

Штангенциркуль предназначен для измерения диаметров и длины деталей с точностью 0,1 мм. Он состоит из штанги, измерительных губок, рамки, зажима рамки, нониуса 5 и глубиномера 6. Штангенциркули выпускают с пределами измерения 0–200 мм, 0–320 мм и 0–500 мм, 240–700 мм, 320–1000 мм, 500–1400 мм и 800–2000 мм. По нониусу штангенциркуля отсчитывают десятые и сотые доли миллиметра. Наибольшее распространение получили нониусы с точностью отсчета **0,1**, **0,05** и **0,02** мм. Для отсчета с помощью нониуса сначала определяют по основной шкале целое число миллиметров перед нулевым делением нониуса. Затем добавляют к нему число долей по нониусу в соответствии с тем, какой штрих шкалы нониуса ближе к штриху основной шкалы.

Принцип работы шкалы нониуса основан на том явлении, что человеческому глазу проще определить совпадение рисок делений на шкале, чем относительное смещение



Рис. 1. Резьбовые калибры (а, б) и шаблоны (в), скобы (г), микрометры (д)

*Усубян С.Т.
Дмитриев М.С.
г. Челябинск*

ПРИСПОСОБЛЕНИЕ ДЛЯ ВЫВЕШИВАНИЯ ПЕРЕДНЕГО МОСТА ПРИ ТЕХНИЧЕСКОМ ОБСЛУЖИВАНИИ И РЕМОНТЕ АВТОМОБИЛЯ

Монтаж и демонтаж колес автомобилей в основном производится с помощью подъемников, кран-балок, тельферов. Для регулировки подшипников колес, поперечных рулевых тяг рулевого управления, технического обслуживания переднего моста, замены шкворней, регулировки сходимости колес, вывешивание передних мостов осуществляется, как правило, гидравлическими или механическими домкратами. Применение последних весьма опасно для обслуживающего персонала из-за их перекоса, срыва и осадки. Кроме того, при вывешивании мостов с помощью домкратов затрачивается относительно много времени.

Для снижения риска травмирования и уменьшения затрат рабочего времени на операцию «демонтаж - монтаж» колес передней оси автомобиля предлагается приспособление для вывешивания переднего моста (рисунок 1). Оно состоит из сварной рамы 1, горизонтальных 2 и наклонной 3 плоскостей направляющих тележки, несущей тележки 4. В конструкцию несущей тележки входят передняя и задняя оси, четыре колеса с подшипниками и ребордами, несущая платформа для подъема передней оси автомобиля [1].

Вывешивание передней оси автомобиля производится следующим образом. Водитель, включив низшую передачу, подъезжает к приспособлению. При этом передний мост должен находиться в зоне А, передней частью упираясь в выступ грузовой площадки тележки. При дальнейшем движении автомобиля передний мост вместе с тележкой катится по наклонной плоскости направляющих (зона В). Преодолев наклонную плоскость, автомобиль вместе с тележкой выходит на горизонтальную плоскость направляющей (зона С), где и фиксируется. Колеса передней оси вывешиваются на высоту $h_5 = 25...30$ см. Далее водитель глушит двигатель, оставляя рычаг переключения передач на одной из низших передач КПП, и подкладывает под задние колеса клинья-упоры, обеспечивая безопасность при техническом обслуживании и ремонте узлов и деталей переднего моста.

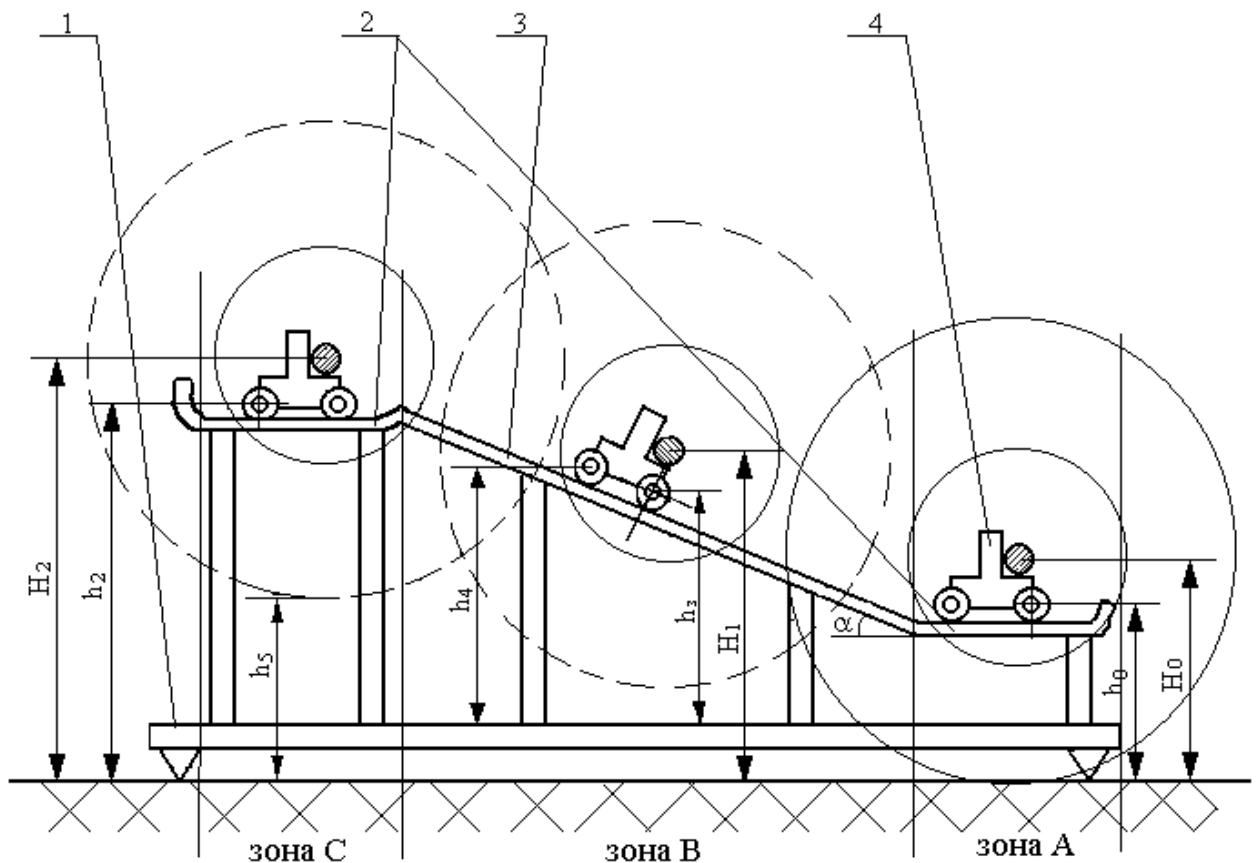


Рисунок 1 - Схема движения тележки по несущей платформе:

1 – сварная рама; 2 – горизонтальные плоскости направляющих тележки; 3 – наклонная плоскость направляющих тележки; 4 – несущая тележка; H_0 – высота расположения центра передней оси до поверхности дороги; h_0 – высота центра колес несущей тележки приспособления до поверхности дороги; H_1 – высота расположения центра передней оси до поверхности дороги в средней части подъема; h_3 – высота центра задних колес оси тележки на средней части наклонной плоскости; h_4 – высота центра передних колес оси тележки на средней части наклонной плоскости; H_2 – высота расположения центра оси переднего моста до поверхности дороги вывешенного колеса; h_2 – высота центра колес несущей тележки приспособления до поверхности дороги при полностью вывешенном колесе; h_5 – расстояние от несущей поверхности до нижнего края пневматической шины при полностью вывешенном колесе

Тяговую силу автомобиля можно представить формулой:

$$P_k = \varphi \cdot G_k, \quad (1)$$

где φ – коэффициент сцепления; G_k – вес, приходящийся на ведущие колеса.

Условием, при котором произойдет вывешивание передних колес автомобиля, является неравенство:

$$P_k > P_c; \quad (2)$$

где P_c – сила сопротивления подъему переднего моста и несущей тележки.

Силу сопротивления подъему переднего моста можно найти из следующего выражения:

$$P_c = f_{гр} \cdot G_k \cdot \cos \alpha;$$

(3)

где $f_{гр}$ – коэффициент сопротивления качению грузовой тележки.

Разберем два случая качения жестких колес тележки:

- абсолютно жесткое колесо тележки катится по горизонтальной абсолютно жесткой поверхности направляющих тележки;
- жесткое колесо тележки катится по наклонной поверхности направляющих тележки.

Качение абсолютно жесткого колеса тележки по абсолютно жесткой поверхности направляющих тележки обусловлено отсутствием каких-либо деформаций и соответствует движению колеса (рисунок 2).

Качение жесткого колеса тележки по жесткой поверхности направляющих тележки сопровождается небольшими упругими деформациями в зоне контакта. Этому явлению соответствует горизонтальная часть направляющих тележки после подъема оси направляющих колес автомобиля. На колесо тележки (рисунок 3) действует нагрузка G_k , толкающая сила P_k , реакция направляющей, нормальная к поверхности обода колеса тележки и уравнивающая нагрузку Z , а также сила трения между жесткими колесами тележки и направляющими N_T . Кроме того, в подшипниках четырех колес тележки присутствует момент трения M_T .

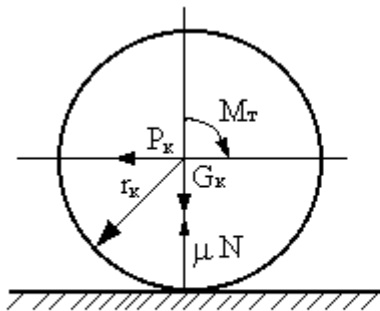


Рисунок 2 – Качение абсолютно жесткого колеса по абсолютно жесткой поверхности

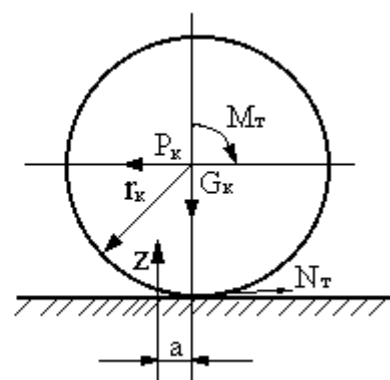


Рисунок 3 – Качение жесткого колеса по жесткой поверхности

Следует отметить, что сила трения между колесом тележки и направляющей устройства равна толкающей силе, а момент трения относительно оси колеса равен моменту трения в подшипнике. В действительности колеса тележки и поверхность направляющей деформируются, и точка приложения результирующей реакции направляющей смещается в направлении движения тележки на величину a . Эта величина характеризуется коэффициентом трения качения.

Результирующую реакцию, параллельных поверхности пути, обозначим буквой X .

Из уравнения моментов сил относительно оси колеса, получим:

$$Z \cdot a + M_T = X \cdot r_k. \quad (4)$$

Изменением радиуса колеса r в связи с малой деформацией можно пренебречь. Толкающая сила, необходимая для качения нагруженной тележки устройства, равна:

$$X = \frac{Z \cdot a + M_T}{r_k}. \quad (5)$$

Если пренебречь небольшим трением в подшипнике колеса тележки, то:

$$X = \frac{Z \cdot a}{r_k}. \quad (6)$$

Отношение толкающей силы к нагрузке характеризует сопротивление качению и равно:

$$\frac{X}{Z} = \frac{a}{r_k}. \quad (7)$$

Отношение a/r_k выражает коэффициент сопротивления качению f .

Тогда толкающая сила X найдется из уравнения:

$$X = f \cdot Z. \quad (8)$$

Из вышеприведенных уравнений видно, что с увеличением радиуса колеса сопротивление качению уменьшается. Вышеприведенный материал касается равномерного движения тележки предлагаемого устройства по горизонтальной поверхности. При движении тележки, нагруженной собственным весом и весом передней части автомобиля, приходящимся на ведомые колеса, схема сил и моментов, действующих на двухосную тележку приспособления, будет такой, как представлено на рисунке 4 [2].

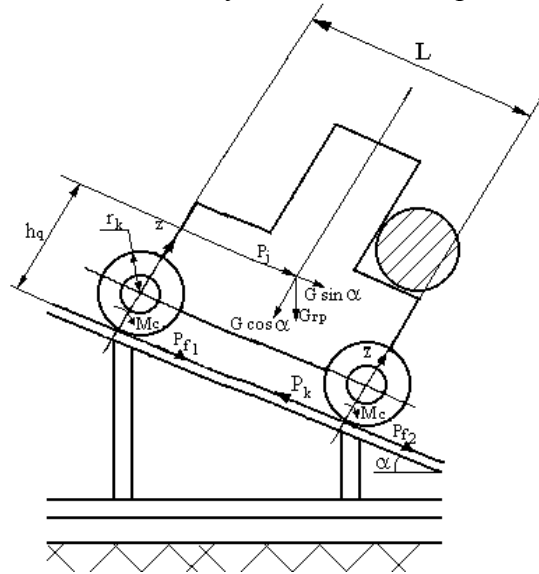


Рисунок 4 – Схема реакций действующих на колеса тележки при движении на подъем

Рассмотрим схему сил и моментов, действующих на тележку при движении на подъем. Перенесем суммарную нормальную реакцию Z к центру колеса, добавив момент сопротивления качению M_c . Составим уравнение моментов всех сил относительно оси, проходящей через точку опоры передних колес тележки:

$$Z \cdot L - M_c - P_j \cdot h_g - G_{гр} \cdot \frac{L}{2} \cdot \cos \alpha - G \cdot h_g \cdot \sin \alpha = 0, \quad (9)$$

где Z – суммарная нормальная реакция на оси тележки; L – расстояние между центрами осей колес тележки; M_c – момент сопротивления качению груженой тележки; P_j – сила сопротивления разгону тележки; h_g – высота центра тяжести над опорной поверхностью; $G_{гр}$ – вес груженой тележки; α – угол подъема опорной поверхности к горизонту.

Результатирующую сил сопротивления разгону будем считать приложенной к центру тяжести тележки.

Моменты касательных сил инерции ускоренно вращающихся частей на рассматриваемой схеме не указаны.

Момент сопротивления качению может быть выражен через силу сопротивления качению тележки:

$$M_c = f \cdot G_{гр} \cdot r_k \cdot \cos \alpha = P_f \cdot r_k, \quad (10)$$

где f – коэффициент сопротивления качению груженой тележки; r_k – радиус качения колес груженой тележки; P_f – сила сопротивления качению тележки.

Сумма проекций всех сил на опорную плоскость направляющих тележки позволяет определить величину касательной силы тяги ведущих колес автомобиля:

$$P_k = P_f + P_j + G_{гр} \cdot \sin \alpha. \quad (11)$$

После соответствующих подстановок найдем величину суммарной нормальной реакции:

$$Z = \frac{P_k \cdot h_g + G_{гр} \cdot \left[\frac{L}{2} - f \cdot (h_g - r_k) \right] \cdot \cos \alpha}{L/2}. \quad (12)$$

Таким образом, под влиянием внешних сил, возникающих при качении грузовой тележки под действием силы тяги, величина динамического прироста реакции на задних колесах тележки составит:

$$\Delta Z = Z - G_k = \frac{P_k \cdot h_g + G_{гр} \cdot \left[\frac{L}{2} \cdot (1 - \cos \alpha) + f \cdot (h_g - r_k) \cdot \cos \alpha \right]}{L}. \quad (13)$$

Учитывая, что $G_{гр} \cdot f \cdot \cos \alpha = P_f$, и принимая $\cos \alpha \approx 1$, получим:

$$\Delta Z = Z - G_k = \frac{P_k \cdot h_g - P_f \cdot (h_g - r_k)}{L}. \quad (14)$$

Рассмотренные случаи движения грузовой тележки по горизонтальной и наклонной поверхности направляющих обуславливают нормальную работу предложенного приспособления. Это приспособление снижает трудовые затраты времени на ТО и ремонт, а также обеспечивает безопасность обслуживающего персонала.

Библиографический список

1. Горшков Ю.Г., Дмитриев М.С., Старунова И.Н. Повышение эффективности транспортно-технологических процессов и улучшение условий труда работников АПК за счет инженерно-технических устройств: монография – Челябинск: ЧГАА., 2010. – 291 с.
2. Горшков Ю.Г., Старунова И.Н. и др. Повышение безопасности при техническом обслуживании и ремонте передних мостов колесной машины. // Вестник сельскохозяйственной науки Казахстана, Алматы, 2005.- №12.-С.76-79.

**Хусаинов М.В.
Хасанова М.Л.
г. Челябинск**

ИССЛЕДОВАНИЕ ПРОБЛЕМЫ «ПАРНИКОВОГО ЭФФЕКТА»

Парниковый эффект - это повышение температуры верхних слоёв атмосферы планеты по сравнению с эффективной температурой, то есть температурой теплового излучения планеты.

Механизм парникового эффекта можно описать следующим образом: поверхность Земли, нагреваясь из-за поступающего от Солнца излучения, сама становится источником длинноволнового инфракрасного (теплового) излучения. Часть этого излучения уходит в космос, а часть – отражается некоторыми газами атмосферы и нагревает приземные воздушные слои.

На нашей планете благодаря парниковому эффекту поддерживается постоянная средняя температура, благодаря которой были созданы подходящие условия для развития жизни, если бы этот он вдруг исчез, температура воздуха на планете Земля была бы значительно снижена. Другими словами определённый уровень парникового эффекта - это необходимость.

Помимо обеспечения стабильности климата Земли парниковый эффект оказывает и серьёзное неблагоприятное влияние на конкретные природные явления.

Углекислый газ - диоксид углерода, постоянно образуется в природе при окислении органических веществ: гниении растительных и животных остатков, дыхании, сжигании топлива. Парниковый эффект происходит из-за нарушения человеком круговорота углекислого газа в природе. Промышленность сжигает огромное количество топлива - нефти, угля, газа. Все эти вещества состоят в основном из углерода и водорода. Поэтому их еще называют органическим, углеводородным топливом. При горении, как известно, поглощается кислород и выделяется углекислый газ. Вследствие этого процесса, каждый год человечество выбрасывает в атмосферу около 7 миллиардов тонн углекислого газа. Одновременно с этим происходит активная вырубка лесов и получается, что углекислого газа в атмосферу поступает всё больше, а растения, которых становится меньше, не могут перерабатывать такое количество газа.

Углекислый газ является продуктом неполного сгорания жидкого топлива, например бензин или дизельное топливо. Бензин - это самое распространённое автомобильное топливо. Однако оно же является и самым токсичным, так как при его обработке выделяется большое количество углекислого газа. Конкурент бензина, дизель имеет, куда больший уровень экологичности. Выхлопные пары дизельного двигателя содержат на 25% меньше углекислого газа, чем пары дизельного двигателя.

Для снижения уровня выбросов углекислого газа и прочих вредных веществ в автомобилях устанавливаются различные системы предварительной обработки топлива, рециркуляции отработанных газов, а также очистки выхлопных газов.

К системе предварительной обработки относится катализатор топлива. Катализатор топлива - устройство, предназначенное для снижения токсичности выхлопных газов и улучшения условий работы двигателя внутреннего сгорания за счет предварительной обработки углеводородного жидкого топлива, подаваемого в цилиндры двигателя. Обработка топлива в катализаторе позволяет повысить полноту его сгорания, снизить образование вредных веществ при работе двигателя (снизить токсичность выхлопных газов), снизить удельный расход топлива, улучшить условия работы двигателя по критериям износа. Принцип работы: катализатор устанавливается в тракте подачи топлива и путем активного воздействия на топливо, предотвращает образование вредных веществ, повышает технические показатели работы двигателя внутреннего сгорания.

Ещё одним способом повысить уровень экологичности автомобильного транспорта является система рециркуляции отработанных газов. Эта система предназначена для снижения в отработавших газах оксидов азота за счет возврата части газов во впускной коллектор. Оксиды азота образуются в двигателе под действием высокой температуры. Чем выше температура в камерах сгорания, тем больше образуется оксидов азота. Возврат части отработавших газов во впускной коллектор позволяет снизить температуру сгорания топливно-воздушной смеси, и, тем самым, уменьшить образование оксидов азота.

Также для снижения вреда выхлопных газов широко применяются системы нейтрализации или очистки выхлопных газов. Основными в этом направлении являются применение каталитических нейтрализаторов и сажевых фильтров. Внутри каталитического нейтрализатора располагаются высокоактивные элементы: платина, родий и палладий. Выхлопные газы доокисляются. Оксид углерода превращается в двуоксид (углекислый газ), углеводороды превращаются в воду и опять же двуоксид

углерода, а окисиды азота превращаются в воду и азот. Таким образом, мы избавляемся от более вредных веществ, но при этом оставляем углекислый газ.

Самым эффективным решением данной проблемы будет переход техники как заводской, так и транспортной на более экологически чистые виды топлива. Но этот процесс по экономическим и технологическим причинам пока не возможен, так что необходимо применять другие, более реальные меры:

1. Ограничения и сокращения потребления ископаемого углеродного топлива (угля, нефти, газа);
2. Повышения эффективности потребления энергии;
3. Внедрения мер по энергосбережению;
4. Более широкого использования альтернативных источников энергии;
5. Развития новых экологически чистых и низкоуглеводных технологий.

Библиографический список

1. Хасанова М.Л. Повышение экологической безопасности двигателей внутреннего сгорания за счет утилизации теплоты их отработавших газов: диссертация ... кандидата технических наук: 05.04.02.- Челябинск, 2002.- 174 с.: ил.
2. <http://greenologia.ru/eko-problemy>
3. <http://www.grandars.ru/shkola/geografiya/parnikovyy-effekt.html>

***Шунаева А.А.
Хасанова М.Л.
г. Челябинск***

СНИЖЕНИЕ ВРЕДНЫХ ВЫБРОСОВ АВТОМОБИЛЕЙ ЗА СЧЕТ ПРИМЕНЕНИЯ БИОТОПЛИВА

В наше время остро стоит проблема загрязнения окружающей среды отработавшими газами и промышленными отходами.

Загрязнение атмосферного воздуха обусловлено тем, что идет повсеместная автомобилизация. По статистике только в России по данным 2015 года зарегистрировано 37008715 млн. легковых автомобилей.

Одним из важнейших показателей двигателя внутреннего сгорания является его экологические показатели.

Размеры выбросов от ДВС таковы, что они существенно могут менять концентрации химических веществ, входящих в состав воздуха, воды, почв, которые становятся опасными для жизни биологических существ и прежде всего для человека.

Повысить экологические показатели двигателя внутреннего сгорания можно, применяя альтернативные топлива.

Использование многих альтернативных видов топлива позволяет снизить вредные выбросы за счет более полного сгорания и некоторых изменений в протекании рабочего процесса.

Одним из таких является биодизельное топливо (БТ). Производство биодизельных топлив в странах ЕС постоянно растет: только за последние десять лет оно увеличилось на 65 %. Международная энергетическая ассоциация (IEA) прогнозирует, что к 2030 г. мировое производство биотоплива увеличится до 150 млн. т энергетического эквивалента нефти. Ежегодные темпы прироста производства составят 7-9%. В результате до 2030 г. доля биотоплива в общем объеме топлива в транспортной сфере достигнет 4-6%

Ниже излагаются результаты сравнительных стендовых испытаний дизельного двигателя 2Ч 10,5/12 (Д21) при работе на смесевом топливе с различным объемным содержанием биологической составляющей, синтезированной по оригинальной технологии этанольной переэтерификации рапсового масла в Институте биоорганической

химии и нефтехимии (ИБОНХ) НАН Украины, и традиционным нефтяным дизельным топливом (ДСТУ 3868–99).

Анализ полученных результатов позволяет утверждать, что использование биодизельного топлива в смеси с дизельным топливом по ДСТУ 3868–99 практически не вызывает падения мощности. Некоторое снижение максимальной эффективной мощности дизеля наблюдается только с содержанием в смесевом топливе более 80% биологической составляющей, а значение максимального крутящего момента увеличивается со смещением максимума в зону более низкой частоты вращения коленчатого вала. Кроме того, наблюдается увеличение максимального эффективного КПД, наибольший рост которого составляет 3% при наличии в топливной смеси 60% биотоплива.

В сравнении с традиционным нефтяным дизельным топливом уменьшается: несгоревших углеводородов (СН) – на 56%, твердых частиц – на 55%, оксидов углерода (СО, СО₂) – на 43%. Содержание оксидов азота (NO_x) увеличивается на 10%, но этот показатель может быть минимизирован применением специальных добавок к топливу.

Минимальные значения выбросов оксидов углерода (СО, СО₂) отвечают топливной смеси с содержанием 20% биологической составляющей, количество несгоревших углеводородов, которые несут в себе канцерогенные вещества, уменьшается примерно в 1,9 – 3,4 раза в зависимости от состава топливной смеси. В противовес некоторым сообщениям [1, 2] испытания заявленного биотоплива показали снижение содержания в отработавших газах оксидов азота (NO_x) почти на 50%. Очевидно, это можно объяснить низкой скоростью сгорания биотопливо-воздушной смеси, а также проводившейся оптимизацией угла опережения подачи топлива. Дымность (D) отработавших газов снижается по мере увеличения биосоставляющей в топливной смеси и достигает своего минимума при работе дизеля на чистом биотопливе (рис. 1).

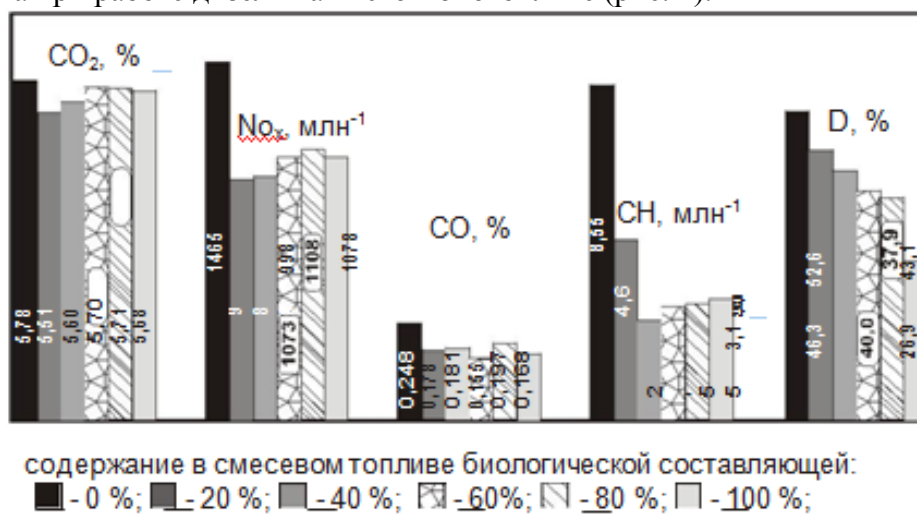


Рис. 1 - Усредненные значения токсичных составляющих ОГ за цикл испытаний смесевое топлива различного состава

Таким образом, можно сделать следующие выводы:

- во время работы дизельных двигателей на БТ наблюдается уменьшение продуктов неполного сгорания в отработавших газах;
- для повышения экологических показателей двигателей с неразделенной камерой сгорания необходимы, с одной стороны, мероприятия, направленные на повышение полноты сгорания топлива, а, с другой стороны, мероприятия, направленные на снижение выбросов окислов азота.

Библиографический список

1. Васильев И.П. Влияние топлив растительного происхождения на экологические и экономические показатели дизеля: монография. – Луганск: Изд-во ВНУ им. В. Даля, 2009. – 240 с.

2. [Http://bioethanol.ru](http://bioethanol.ru)

РАЗДЕЛ II. ТВОРЧЕСКОЕ РАЗВИТИЕ ЛИЧНОСТИ КАК ФАКТОР ПОДГОТОВКИ ПЕДАГОГА ПРОФЕССИОНАЛЬНОГО ОБУЧЕНИЯ

*Аранова О.В.
Подмарева А.В.
г. Челябинск*

ТЕКСТИЛЬНАЯ НАРОДНАЯ КУКЛА В КРУГОВОРОТЕ ВРЕМЕН И СОБЫТИЙ

Кукла - это знак человека, его игровой образ - символ. В данной роли она фокусирует время, историю культуры, страны и народа, которая отражает их динамику. В словаре С. И. Ожегова слово "кукла" трактуется так «детская игрушка в виде фигурки человека; фигура человека или животного в театральном представлении, управляемая из ширмы актёром» [3].

Кукла является способом познания жизни для тех, кто ее создает, и для тех, кто с ней общается. К ней обращаются те, кто изучает народную культуру, кто стремится донести до потомков драгоценные ее крупицы. Кукла - произведение искусства, воплощенный материал, осязаемая вещь. Вместе с человеком она освоила многие материалы и разные технологии, от древних до новейших. Глиняные и деревянные фигурки стали национальным сувениром, куклы из гипса, воска, металла - достоянием музеев и коллекционеров [1]. Однако в этой цепочке не устарела и традиционная текстильная кукла.

Текстильные куклы – это талисманы, которые бережно хранили в семье, передавали из поколения в поколение вместе с традиционными приемами их изготовления. Данная передача шла по женской линии от матери к дочке. Кукла сопровождала человека с рождения до смерти, была незаменимым атрибутом любых праздников. Игра в куклы поощрялась взрослыми, так как, играя в них, ребенок учился вести хозяйство, отображал мир взрослых с большой долей достоверности. Кукла была символом продолжения рода, залогом семейного счастья, мерил мастерства. Они защищали человека от злых сил, принимали на себя его болезни и несчастья, утешали в трудную минуту, способствовали хорошему урожаю, здоровью и благополучию семьи [5]. Игрушки никогда не оставляли на улице, не разбрасывали по избе, а берегли в корзинах, коробах, запирали в ларчики. Брели на жатву и на посиделки. Кукол разрешалось брать в гости, их клали в приданое. Главная черта народных куколок - чистый лик, без носа, рта и глаз. По исконным поверьям считалось, что "если не нарисуешь лицо, то не вселится нечистая сила и не принесет ни ребенку, ни взрослому человеку вреда" [4]. Рукотворная игрушка служила для наших предков своеобразным родовым этническим кодом, который указывал ориентиры жизненного пути. В изготовлении традиционных текстильных кукол не было случайностей – во всем находился определенный смысл. И, как правило, текстильные куклы были простейшим изображением женской фигуры: кусок ткани, свернутый в скалку, тщательно обтянутое белой льняной тряпицей лицо, груди из ровных тряпичных шариков, коса и обыденный или праздничный крестьянский наряд из лоскута. Так через бережные руки наших прабабушек, бабушек и матерей традиционная русская кукла дошла и до наших дней.

Куклы очень разнообразны по своему назначению, по своей форме, и по декоративному исполнению. Народная текстильная кукла включает в себя несколько архетипов, сформированных традицией. Столбушка (столбец, полено, чурка), крестушка или крестец, кукла на палочке, узловая (узелковая) кукла, пеленашка, закрутка (скрутка,

скатка, скалка), набивная кукла-мешочек – все они бытовали одновременно в XIX – первой половине XX века в деревне и малых провинциальных городках [2]. Каждый человек привносит в свою игрушку частицу себя, тем самым кукла становится неповторимой. Неотъемлемой чертой текстильной куклы является узнаваемость человеческих черт.

В конце XIX века появились и мужские персонажи в кукольном мире. Знания людей постепенно менялись, расширялся их кругозор, восприятие мира становилось иным, и куклам стали вышивать или рисовать лица. Она утратила свою безликость. Постепенно, поддаваясь влиянию времени, традиционная тряпичная кукла окончательно превратилась в детскую игрушку. Наряду с глобальными открытиями, качественно изменившими жизнь человечества в целом, люди придумывали всё новые и новые материалы для изготовления кукол.

В конце XIX века столицей игрушечного промысла России стал Сергиев Посад. В Сергиевом Посаде и слободах вокруг него к этому времени занимались игрушечным промыслом около 5550 дворов [4].

В конце 20-х годов XX века психологи старой дореволюционной школы и представители советской профессуры в ходе своих исследований пришли к выводу, что игра в куклы воспитывает сердце и волю больше, чем интеллект, что в играх с куклой отражается весь спектр окружающей жизни, проявляется природный «инстинкт материнства, имеющий громадное общественное значение». Но новая советская идеология отвергла подобное понимание, объявив куклу вредной игрушкой, суживающей интересы девочки, воспитывающей любовь к «тряпкам», нарядам, украшениям. С точки зрения новой идеологии, кукла должна была быть идейной по содержанию и реалистичной по форме. Начались гонения на краеведение, этнологию, репрессии ученых запреты на их труды. Музеи и общества закрывались. Под запретом оказалась не только традиционная текстильная кукла, но и народные игры, и детские фольклорные сказки.

Первым, кто способствовал возрождению и изучению традиционной тряпичной куклы в России, была Г.Л. Дайн. В 1970-х годах она организовала свою первую экспедицию по Ярославской области, с целью изучить русскую текстильную куклу. С тех пор она не прекращает свои поиски и исследования, заражая людей вокруг себя и через свои книги такой же искренней любовью, неподдельным интересом и уважением к кукольным мастерам и их произведениям. В истории русского искусствоведения Г.Л. Дайн стала первым исследователем традиционной куклы из текстиля [1]. Именно она впервые сформулировала тезис о повсеместной распространенности текстильной куклы в детском быту русской деревни XIX- начала XX века, продемонстрировала соотношение художественного содержания и формы текстильной куклы с ее функциями, раскрыла первопричину безликости традиционной куклы и выявила связь тщательно обозначенной груди у куклы с почитанием Великой Матери (женского Божества).

Таким образом, текстильные народные куклы- это веселые и трогательные, большие и маленькие, своим появлением они доставляют огромное удовольствие, поражают воображение и невольно вызывают улыбку. В них есть то, чего не хватает человеку в действительности, а именно: простое человеческое тепло, мудрая наивность и бесстрашная искренность. Благодаря текстильной кукле крепла связь поколений, воспитывался вкус детей. Ведь изучая историю кукол и особенности техники выполнения игрушек, можно получить представление о народе и о его культуре.

Библиографический список

1. Дайн, Г.Л. Русская тряпичная кукла. Культура, традиции, технологии [Текст] / Г.Л. Дайн. – М.: Изд-во «Культура и традиции», 2007. –115 с.
2. Шайдурова, Н.В. Традиционная тряпичная кукла [Текст] / Н.В.Шайдурова. – М.: Детство-Пресс, 2011. – 176 с.
3. Ожегов, С. И. Толковый словарь русского языка [Текст] / С.И. Ожегов. – М.: Оникс, 2009. – 940 с.

4. Культура русского народа [Электронный ресурс] / Режим доступа: http://kulturanarod.blogspot.ru/2011/02/blog-post_6166.html (дата обращения 17.04.2016)

5. Университет третьего возраста [Электронный ресурс] / Режим доступа: <http://u3a.ifmo.ru/narodnaja.html> (дата обращения 17.04.2016)

*Ахунова Л.М.
Соловьева С.Ф.
г. Челябинск*

ВНЕДРЕНИЕ РЕДКИХ ВИДОВ РУКОДЕЛИЯ В ОБРАЗОВАТЕЛЬНЫЙ ПРОЦЕСС

Образование – основа формирования человека, общества, страны. В цивилизованном государстве предполагается всестороннее развитие граждан. Одним из векторов прогресса в наше время является привитие навыков ручного труда по всей вертикали системы образования и возрождение ремесел. В периоды Советской власти и затем перестройки где-то частично, где-то полностью были уничтожены промыслы и виды женского рукоделия. Пришло время возродить занятия детей и взрослых различными видами ручного творчества.

Кружево исстари было одним из видов женского рукоделия. В Россию этот вид промысла проник в конце XVII века, и первоначально кружево являлось украшением одежды высшей знати, поражало своей вычурностью и блеском. В конце XVIII - начале XIX века возникают крепостные мануфактуры по производству кружев. Одним из видов кружевоплетения является фриволите – техника ручного кружевоплетения, которое состоит из замысловатого переплетения дуг и колец, выполняемого челноком или иглой. История создания техники фриволите запутана и единой теории его возникновения до сих пор нет. Так, одна из старинных легенд гласит, что фриволите придумали мужчины, когда плели рыболовные сети. Однако другая говорит о том, что все было наоборот: придумали фриволите женщины, подглядывая за своими мужьями, плетущими сети. Пик популярности этой техники пришелся на XIX век, когда сначала из грубых простых нитей изготавливали ажурную отделку для верхней одежды или штор, а затем начали делать шляпки, сумочки, перчатки, зонтики и прочие модные предметы гардероба светских дам. Техника фриволите была довольно распространена в дореволюционной России, но после великой Октябрьской революции челночное кружевоплетение, впрочем, как и многие другие виды уникальных ремесел и рукоделия, попало под определение «пережиток буржуазного прошлого» и стало считаться, что это недостойное занятие для женщины. Прошло более полувека, прежде чем техника фриволите начала свое постепенное возрождение. Сначала это произошло в странах советской Прибалтики, которые находились ближе всего к Европе. Само слово «фриволите» с французского переводится как «легкий, пустой», и действительно, кружево получается воздушным, просвечивающим. Изделия, которые выполнены в этой технике, незатейливы и очень изящны. Фриволите применяется для создания салфеток, скатертей, жабо, платков, шалей, галстуков и имеет несколько видов плетения. Для создания аксессуаров более всего подходит техника «анкарс», в которой кружево сочетается с бисером, бусинами, камнями и кабошонами. Также используются капроновые, шелковые, лавсановые нитки в сочетании с люрексом и создаются сложные многослойные кружева. Кружевная техника фриволите привлекает рукодельниц, прежде всего, элегантностью и легкостью, тонкостью и красотой линий. Не менее значимым фактором при этом являются доступность и дешевизна материалов – для плетения подойдут льняные, хлопковые нити и ирис. Челнок для плетения – вещь легкодоступная, а при необходимости его можно изготовить и

самостоятельно. А бисер, мелкие камушки и бусинки найдутся в закромах почти у каждой девушки.

Однако сама техника выполнения достаточно сложна и этим труднодоступна. Для обучения лучше обратиться к профессиональному педагогу, поскольку понять по видеоурокам и мастер-классам сложно, а иногда и невозможно. Обучающиеся этой технике с младшего школьного возраста получают возможность видеть и чувствовать всю прелесть и неповторимость сделанных своими руками различных изделий. Они учатся ценить и уважать ручной труд, творчески подходить к созданию собственного имиджа. В наши дни первоначальные сведения о развитии техники фриволите можно получить на специализированных уроках, например, при домах творчества и клубах. Чаще всего создаются группы именно для взрослых, однако кое-где существуют кружки для детей, где нет нижней границы возраста. Большинство исследователей, изучающих проблему развития творческих способностей школьников, считает, что необходимо способствовать внедрению рукоделия в программы школы и ВУЗов. С этой целью учителя технологии должны знакомить обучающихся с азами кружевоплетения, целенаправленно выявлять способности и возможности учащихся, предлагать посильный объем работ в соответствии с их интересами и желаниями, а также предоставлять возможности ученикам самим выбирать вид изделия, технику исполнения, экспериментировать, вносить изменения. Фриволите – хорошая возможность для педагога реализовать себя в разных направлениях и образовательных организациях. В процессе работы развивается эстетический вкус и целеустремленность, учащиеся становятся более усидчивыми, аккуратными, терпеливыми. Занятия помогают обучающимся реализовать свои идеи в изготовлении одежды для кукол, для себя, изделий для дома, а затем и в оформлении творческих коллекций для международных конкурсов.

Сейчас актуальность ручного труда в мире возрастает. Все большую популярность приобретают вещи, созданные своими руками, оригинальные аксессуары, элементы декора, необычные материалы. Россия всегда славилась народными промыслами. Русские мастерицы издавна отличались необыкновенной аккуратностью исполнения и утонченностью изделий. Сейчас еще есть возможность сохранить и переосмыслить старые традиции. Иначе это все забудется и останется только в архивах, музеях и преданиях. Именно внедрение промыслов в образование может способствовать сохранению нашей культуры и истории через данный вид народного творчества.

Библиографический список:

1. Попова О.С. Русские художественные промыслы/ О.С. Попова.– М: Знание, 2004.-144с.
2. Ясинский А.В. Организация кружковых занятий. Пособие для учителей. / А.В. Ясинский. М.: Просвещение, 2004. – 192с.

***Барсукова А.Ю.
Евусяк О.В.
г. Абакан***

ФОРМИРОВАНИЕ ЦЕННОСТНЫХ ОРИЕНТАЦИЙ СТУДЕНТОВ СРЕДСТВАМИ ИЗУЧЕНИЯ ИСТОРИИ РУССКОЙ ЖИВОПИСИ

Социально-культурные преобразования, происходящие в нашем обществе, обострили необходимость помогать каждому молодому человеку стать субъектом собственной жизни, реализовать стремления к самоопределению, самореализации, к овладению культурой. Это делает проблему педагогических условий формирования общечеловеческих, гуманистических ценностных ориентаций молодежи не просто актуальной педагогической задачей, но и социально-значимой характеристикой учебно-

воспитательного процесса любой школы, прежде всего профессиональной. Современные психолого-педагогические исследования ориентированы на поиск ответа на вопросы – какие смысловые и жизненные установки, какие ценности должны формироваться у молодых поколений, чтобы преодолеть духовно-нравственный кризис и выйти на новый «виток» цивилизационного развития, ориентированный на человека как высшую ценность бытия. Важной становится задача воспитания человека гармоничного биосоциального и духовного существа, способного к самосовершенствованию самого себя в процессе познания мира.

На этом социокультурном фоне возникает острая необходимость повышения эффективности формирования гуманистических ценностных ориентаций в процессе освоения профессии, особенно если речь идет о подготовке будущего специалиста для сферы культуры и искусства, которые призваны оказывать непосредственное воздействие на гуманистическое, нравственное, эстетическое развитие людей всех поколений, но прежде всего – детей, подростков, молодежи.

Проводимое нами исследование является частью исследовательского проекта, направленного на теоретическое обоснование и разработку методических оснований формирования гуманистических ценностных ориентаций студентов средствами художественной культуры. В рамках своей работы мы изучаем возможности формирования ценностных ориентаций студентов – будущих художников декоративно-прикладного искусства – средствами изучения истории живописи.

Интерес к данной проблематике обусловлен тем, что в последние годы обнаруживается интерес населения, в том числе молодых людей, к изобразительному искусству как социальному феномену, что проявляется в актуализации выставочной деятельности художественных музеев, картинных галерей, художественных салонов. Заметен интерес к использованию произведений живописи в оформлении общественных и жилых интерьеров, произведения живописи заняли устойчивую нишу на потребительском рынке. Нам удалось зафиксировать проявляющийся интерес к так называемой «салонной» живописи, что обусловило потребность рассмотреть историю салонной живописи как феномена не только искусства, но и социума.

Одной из задач исследования было изучение в аспекте истории живописи влияния социально-экономических факторов на изменение отношения разных социальных групп населения к искусству, его восприятию и потреблению. Мы обратились к истории салонной живописи Западной Европы и России, рассматривая период от XIX века до современности.

Как известно, название салонов получили периодические выставки произведений искусства, основанные Королевской Академией в Париже при Людовике XIV. Посетителями этих выставок были, как правило, платежеспособные потребители, которые хотели видеть в экспозициях с одной стороны, понятное им искусство, с другой – новизну и современность [1]. Таким образом формировался спрос на произведения живописи, а художники попадали в зависимость от частных лиц, вкусы которых определялись их социальным статусом и уровнем культуры.

Анализ произведений салонной живописи как направления в искусстве Европы и Америки XIX-XX веков показал, что они отличаются особой красотой, сентиментальностью, эротичностью и, главное, всегда приспособляемостью ко вкусам обывателя и потребностям рынка. «Салонные» живописцы следовали господствующим направлениям в искусстве, они не были склонны к творческим исканиям, поэтому всегда использовали «надежные» живописные приемы – эффектную композицию, виртуозность исполнения, идеализацию, прямолинейность в трактовках образов и сюжетов. «Ловкость изображения и легкость восприятия» – так искусствоведы формулируют главные особенности салонной живописи. Вместе с тем, такое искусство, чтобы быть купленным, требовало от исполнителей эрудиции и выдающегося мастерства [1; 5].

Ориентация на идеальное сближает салонную живопись с академической, но в академическом искусстве идеалом признается классика, в салонном – оформленная под классику современность. Размытость границ привела к появлению салонно-академического искусства, хотя многие искусствоведы считают его не направлением в искусстве, а явлением социальным, появившимся к концу XIX в. в ответ на желание новой буржуазии украсить жизнь в соответствии со своим представлением о классике, в большей степени – о роскоши и красоте [5].

Сравнительный анализ русской и европейской салонной живописи позволил увидеть, что русская живопись, имея те же самые указанные выше особенности, отличается национальной тематикой – сюжетами отечественной истории и жизни известных лиц, портретами девушек в русских костюмах, кокошниках и сарафанах, сценами быта с национальным колоритом в интерьерах и в одежде изображаемых персонажей [2].

Особый интерес представлял для нас анализ коммерческих истоков популярности салонной живописи, проявившихся в России во второй половине XIX века и определивших художественную ситуацию времени, когда началось активное вовлечение публики в художественную жизнь страны, широкие слои общества стали не просто приобщаться к искусству, но превратились в его активных потребителей, в круг любителей искусства, что в целом должно быть оценено позитивно [2; 4].

Вместе с тем, салонное искусство до сих пор оценивается неоднозначно. Оно резко критикуется частью искусствоведов как искусство банальное и бессодержательное, спекулятивно имитирующее подлинные художественные ценности, обращенное преимущественно к дилетанту с невзыскательным вкусом, зависящее от модных поветрий и подражаний, преследующее прежде всего коммерческие цели. Поэтому очень часто это искусство рассматривается как агрессивное в своей направленности на широкую зрительскую аудиторию, на художественно неподготовленного покупателя, поскольку оно старается формировать эстетические взгляды потребителя, навязывая ему в качестве художественных эталонов облегченные для восприятия суррогаты искусства. Ориентируясь на внешнюю красоту и развлекательность, не претендуя на содержательность и предъявление подлинных художественных ценностей, но, как и в предшествующие века, становясь общедоступным для населения, современное «салонное искусство» может формировать невзыскательность вкусов, поддерживать зависимость массового потребителя искусства от модных поветрий и подражаний. При этом исследователи подчеркивают, что это искусство отнюдь не пассивно, а скорее даже агрессивно в своём обращении к широкому зрителю: оно старается направлять, формировать его эстетические взгляды, навязывая ему в качестве художественных эталонов некие удобопонятные, облегченные для восприятия образцы, а вернее суррогаты искусства. Эта агрессивность многократно возрастает в связи с развитием средств коммуникации, расширением возможностей репродуцирования произведений живописи с использованием полиграфических и цифровых технологий [5].

Таким образом, в исследовании показано, что салонная живопись и в целом салонное искусство является не только феноменом искусства, но, прежде всего, социальным феноменом, который возникает там и тогда, где и когда в обществе появляется достаточно большой слой обеспеченных граждан, готовых, не затрудняясь приобщением к высоким и истинным ценностям изобразительных искусств, покупать искусство, вкладывать деньги в украшение жизни.

В этой связи в сфере культуры и искусства, в социокультурной среде остается актуальной задача воспитания у зрителя культуры потребления произведений искусства в противоположность стихийно возникающему или сознательно культивируемому «салонному восприятию». Основы этой культуры потребления искусства должны быть сформированы, в первую очередь, у работников сферы искусства, у молодых художников

как активных субъектов создания художественно-эстетического пространства современного социума.

Библиографический список

1. Искусство. Современная иллюстрированная энциклопедия / под ред. проф. А.П. Горкина. – М.: Росмэн, 2007. [Электронный ресурс]. URL: <http://coollib.com/b/135967/read> (дата обращения 01.03.2016).
2. Капланова С. Г. Русская акварельная живопись конца XIX начала XX века / С.Г. Капланова. – М.: Искусство, 1968. – 134 с.
3. Костеневич, А. Г. Французская живопись XIX – начала XX века в Эрмитаже: очерк-путеводитель / А.Г. Костеневич. – Л.: Аврора, 1979. – 167 с.
4. Печенкин И. Е. Русское искусство XIX века: учебное пособие для студентов вузов / И.Е. Печенкин. – М.: ИНФРА-М, 2013. – 356 с.
5. Салонное искусство // Словари и энциклопедии на Академике Художественная энциклопедия [Электронный ресурс]. URL: http://dic.academic.ru/dic.nsf/enc_pictures/2865 (дата обращения 10.04.2016).

***Бухарина М.И.
Кильмасова И.А.
г. Челябинск***

ОСОБЕННОСТИ ДИЗАЙН-ПРОЕКТИРОВАНИЯ ДВУХСТОРОННИХ ИЗДЕЛИЙ (НА ПРИМЕРЕ ПАЛЬТО)

Каждой девушке хочется выделяться из толпы с наступлением весны, и носить такие вещи, которые будут многофункциональными, и смогут защитить ее от разных погодных условий. В последнее время многие дизайнеры вплотную занялись этой проблемой. Одним из последних трендов в одежде стали двухсторонние изделия, которые не требуют наличия подкладки. Это, так называемая, одежда-трансформер – Reversible или Double-faced. Изначально это явление возникло и развивалось в спортивной одежде, но постепенно проникло и в повседневный гардероб.

Многие зарубежные дизайнеры одежды уже не первый год работают в этом направлении: у Agnona, MaxMara, Oscar DeLa Renta, Sportmax, CalvinKlein, PhilipLim, Celine, Gohn Galliano, Prabal Gurung Spring, Robert Rodrigues, Valentino.

Сама идея – иметь у себя в гардеробе двухстороннее изделие, будь то юбка, платье, блузка или пальто, соответствующее всем последним тенденциям моды стала очень актуально в последнее время. Мы решили не отходить от повсеместной идеи и сшить в двухстороннее пальто.

Цель - выполнить изделие, оценив методы обработки двухсторонней одежды.

Задачи:

- 1 Изучить цветовую гамму и модные тенденции весны 2015 года.
- 2 Рассмотреть ткани и особенности ее обработки.
- 3 Подобрать модели, соответствующие изученному материалу.
- 4 Выполнить изделие, в соответствии с выбранной моделью.

Суматоха современности и необходимость всегда быть начеку привела к тому, что нам все чаще хочется создать для себя «зоны тишины», где можно было бы остановиться и помолчать. Этим и объясняется модная гамма 2015, очевидно вышедшая из природы, а не напоминающая о технологическом прогрессе. Цвета: аквамарин, яркая бирюза, люцитовый зеленый, классический синий, жареный миндаль, клубничный лед, мандариновый, заварной крем, марсала, ледяной серый, модные весной 2015 (а потом – летом и осенью), помогут создать эффект свежести и уюта, напомнят о зелени, морских брызгах и спелых плодах

Модные тенденции весны 2015 года

Весна то приветствует яркими солнечными лучами, то капризничает. Поэтому, выбирая одежду для этого периода, надо подготовиться к любой погоде.

К выбору модели пальто стоит подойти серьезно, в тренде объемные модели оттенков серого, коричневого, бежевого и черного в сочетании с яркими деталями красных, оранжевых, бордовых оттенков. С помощью особого кроя, можно скрыть недостатки и выбрать фасон в соответствии с типом фигуры. *Расклешенное к низу пальто* может носить любая женщина. Такой фасон легко скроет слишком широкие бедра и спрячет недостатки. Возвратились из прошлого века *двубортные модели*. На этих моделях пуговицы расположены в два ряда. Уверенные в себе дамы выбирают *пальто прямоугольного силуэта*. Весенняя мода 2015 — верхняя одежда представила *пальто с запахом*. Эта женственная модель покоряет своей элегантностью и изящностью. Еще одна модель, вернувшаяся из прошлого века, *платье-пальто*.

Ткани и особенности ее обработки

Двухсторонние изделия можно разделить на две категории. Первая – это одежда, выполненная из двухстороннего материала, таким образом, что внутренняя (изнаночная) часть декорирует внешнюю, например, лацканами или манжетами, но вывернуть ее наизнанку и носить не предусмотрено. Вторая категория – это полноценный трансформер – вещь, которую можно выворачивать и одевать на любую сторону.

Если Вы решили побаловать себя любимую новинкой в своем гардеробе, то первое о чем Вы подумаете, после выбора модели — это выбор подходящей ткани.

Мы сразу решили остановиться на плащевке, обычная плащевка она не интересна, но на сей день все кардинально поменялось.

К нашему вниманию представляются различные виды плащевки в зависимости от структуры и ее физических свойств: плащевка - плотная тонкая хлопчатобумажная или смесовая ткань; плащевка на Мембране – это современная ткань с мембранным покрытием, состоящая из полиэстеровых волокон; плащевка на трикотаже – двухслойная ткань, термостойкая, защищает от ветра; дюспо (Dewspo) – мягкая на ощупь, легкая курточная ткань из синтетических волокон; таслан (Taslan) - прочная, но в тоже время легкая современная ткань с необычной структурой плетения волокон и водоупорным покрытием.

Рассмотрев интересующие нас ткани, мы подобрали определенный крой пальто для корректировки особенностей нашей фигуры: полупальто женское, демисезонное, полуприлегающего силуэта. Полочка с рельефными швами (с коричневой вставкой – кант с голубой стороны). Спинка со швом по середине, рукава втачные, воротник-стойка.

При выборе модели мы опирались на тенденции моды и основную цветовую гамму этого сезона, так же учитывали погодные условия и многофункциональность изделия. Нам больше всего подошла модель: полупальто женское, демисезонное, полуприлегающего силуэта. Полочка с рельефными швами (с коричневой вставкой – кант с голубой стороны). Спинка со швом по середине, рукава втачные, воротник-стойка.

Исходя, из проделанной нами работы, можно сделать определенные выводы, что двухсторонняя одежда развивается очень быстро, благодаря созданию дизайнерами новых образов и тканей. Есть определенные методы обработки двухсторонних изделий, но не обязательно брать именно такие способы соединения или обработки срезов изделий. Есть наиболее простые способы, к тому же всем нам известные очень давно, главное учитывать все тенденции моды и цветовую гамму, чтоб быть в тренде.

При изготовлении двухстороннего пальто, были соблюдены все поставленные нами задачи. Изучив модные тенденции и цветовую палитру этого сезона смело можно сказать, что пальто соответствует всем требованиям моды. Ткани, подобраны так, чтобы было комфортно в дождливую и холодную погоду. Трансформация рукавов позволяет выглядеть легко, дает дополнительную отделку. Рельефы на изделии визуально вытягивают фигуру.

ЗНАЧЕНИЕ ОРНАМЕНТА В СВАДЕБНОМ КОСТЮМЕ БАШКИР

В последние годы возросло внимание к духовному богатству культурного наследия башкирского народа: в этом следует видеть стремление башкир к национальному возрождению. Прежде всего, для башкир актуальна тема семьи, семья остается одним из самых важных для человека институтов общества, кроме того, семья во многом продукт социальной эволюции. Немало важным событием для башкир было замужество, так как к свадьбе готовили с самого рождения: подыскивали мужа; а также готовили большое количество тканых и вышитых вещей.

На сегодняшний день дизайнеры активно работают над созданием своих коллекций с использованием национальных особенностей это связано с тем, что этнический стиль актуален во все времена и не когда не выйдет из моды. В последнее время современная молодежь стремится к своим корням и чаще всего используют в своих свадебных нарядах принты с национальным орнаментом.

Башкирские орнаменты и узоры являются важной составляющей материальной культуры и одновременно одной из форм духовного творчества. В этом смысле народное искусство есть результат многовекового развития: в орнаментике, в отдельных узорах, в красках, в их сочетании народные умельцы образно отразили жизнь людей и понимание ими окружающей действительности на разных этапах истории.

Для башкирского орнамента характерны как геометрические, так и криволинейно-растительные узоры. Форма зависит от техники исполнения. Геометрические мотивы, выполнены в технике счетных вышивок и в ткачестве. Криволинейно-растительные - в технике аппликации, тиснения, серебряной насечки, в технике свободных вышивок (тамбуром, или "косой сеткой"). Башкирский орнамент почти всегда симметричен. Композиция очень емко и образно рассказывает о восприятии мира людьми.

В народном искусстве орнамент является основным видом искусства, представляющим своеобразный и важный слой художественной памяти народа. В цветном отношении башкирский орнамент яркий, многоцветный, строится на контрастных, сильных и чистых цветах преобладает:

1. красный – цвет тепла и огня
2. желтый – цвет изобилия и богатства
3. черный – цвет земли и плодородия
4. зеленый – цвет вечной зелени,
5. белый - чистота помыслов, миролюбие
6. синий – цвет свободолюбия,
7. коричневый – цвет старости увядания.

Некоторые символы и элементы орнамента имеют свое смысловое значение: кускар – символ завитых бараньих рогов и символ трав. Импровизация этого символа за счет дополнительных спиралевидных завитков привела к образованию различных узоров орнамента и многие другие варианты. Одним из элементов башкирского орнамента является солярный знак - круг, упрощенное изображение солнца в виде окружности с лучами или вихревой розетки. Элемент в виде сердечка обозначает гостеприимство.

Украшая свои изделия, народ рассказывал о себе, о своем роде, об окружающей жизни, природе, поэтому можно дать еще одно определение орнаменту - это символический язык народа, выражающий его чувства, понятия. С помощью знаково-амулетов человек полагал оградить себя от вредных духов, сглаза и прочих несчастий. Такому назначению орнамента соответствовало его расположение на одежде, и на

жилище. В одежде украшались орнаментом, прежде всего края, разрезы, отверстия: воротник, вырезы, застежки, края рукавов и подола. Одежда сама по себе считалась достаточно надежной защитой человека от вредоносных воздействий извне, но уязвимым местом одежды были отверстия, через которые могли проникнуть злые духи, и потому они нуждались в дополнительной защитной силе. Края, украшенные узором, считались недоступными для отрицательных воздействий, швы же делались двойными, а иногда на одежде вдоль швов дополнительно прошивалась цветными нитками. Такие комплекты платья и фартук готовили к свадьбе; в сундуках молодых девушках можно было обнаружить несколько пар вышитой одежды, привезенной в дом мужа в составе приданого. Мастерство девушки оценивалось умением варьировать узор. Своеобразное искусство представляла вышивка бисером, блестками, жемчугом, металлической нитью. После свадебного торжества вышитая одежда становилась праздничной. Помимо вышитого платья и нагрудного украшения из кораллов и монет в женский комплект входило покрывало кушъяулык с вышивкой по кромке у лица и традиционная обувь с белыми голенищами.

Подводя итог можно сказать, что башкирский орнамент имеет свои специфические черты, которые отличают его от орнамента даже ближайших по культурному и этническому родству народов. Несмотря на множество мотивов, характерных для других народов, башкирский орнамент представляет образование уникальное. В этом - причина сложности, многогранности изобразительного языка башкирского народа, повествующего об истории развития его культуры. В последние годы возрос интерес к своим истокам и поэтому в будущем возможно современные невесты добавят в свои свадебные наряды частицу башкирской этники.

Библиографический список

1. Бикбулатов Н. В. Юсупов Р. М., Шитова С. Н., Фатыхова Ф. Ф. Башкиры: Этническая история и традиционная культура. – Уфа: Научное издательство «Башкирская энциклопедия», 2009.

2. Декоративно-прикладное искусство башкир / Авт.-сост.: К. Р. Игбаев, Р. А. Хафизова, А. Р. Хуснуллин. – Уфа: «РИАЗ», Информреклама, 2009.

3. История и культура Башкортостана. Хрестоматия/Под ред. Ф. Г. Хисамитдиновой. – М.: АО МДС, 2010.

***Глазнева С.Е.
Коняева Е.А.
г. Челябинск***

ПОЛОЖИТЕЛЬНЫЕ И ОТРИЦАТЕЛЬНЫЕ СТОРОНЫ ДИСТАНЦИОННОГО ОБУЧЕНИЯ

Требования, предъявляемые современным информационным обществом к подготовке будущего специалиста, наряду с формированием и развитием ключевых компетенций, мобильности, умения работать с новейшими информационно-коммуникационными технологиями (ИКТ), с целью поиска значимой для обучаемого информации включают в себя необходимость воспитания профессионально значимых качеств характера личности. Возможности ИКТ позволили решить ряд задач в ходе проведения дистанционного обучения в сфере высшего профессионального образования.

Понятие «дистанционного обучения» (ДО) в современной педагогической литературе трактуется как «технология целенаправленного и методически организованного руководства учебно-познавательной деятельностью учащихся на расстоянии от образовательного центра» [1], или как «процесс приобретения знаний и умений через опосредованный процесс передачи информации, включающий все

технологии и все возможные формы информационного обмена на расстоянии» [2]. А.А. Андреев и В.И. Солдаткин трактуют «дистанционное обучение» как «целенаправленный, организованный процесс интерактивного взаимодействия обучающихся обучающихся между собой и со средствами обучения, инвариантный расположению в пространстве и времени, который реализуется в специфической дидактической системе» [3].

В настоящее время активно развивается система дистанционного обучения в самых различных областях образования. Теперь уже не является проблемой получение полноценного образования практически по любому предмету дистанционно в условиях нехватки времени. Но, как любое другое обучение, оно имеет как положительные, так и отрицательные стороны.

Прежде всего, следует отметить то, что дистанционное обучение позволяет учиться в своем собственном темпе, исходя из своих потребностей в образовании и личностных особенностей. Во-вторых, дистанционное обучение позволяет не ограничивать себя в выборе образовательного учреждения, не зависимо от того, в каком регионе вы проживаете. Это очень удобно и, безусловно, востребовано. Можно учиться в учреждении, расположенном в Санкт-Петербурге или Москве, не выходя из дома где-нибудь в другом конце страны.

В процессе дистанционного обучения используются современные технологии, что также позволяет освоить навыки, которые в будущем пригодятся в работе и повседневной жизни.

Одним из самых главных удобств является возможность самим корректировать и составлять график обучения, расписание занятий, а также список изучаемых предметов.

Нельзя не отметить еще одно достоинство – это обучение в максимально комфортной и привычной обстановке, что способствует продуктивному обучению.

Принято считать одной из отрицательных сторон дистанционного обучения отсутствие личного общения с преподавателем, а также общение с другими студентами. С другой стороны, в настоящее время это решается довольно просто – электронная почта, телефон, icq, программы видео-конференций. Иногда не обязательно находиться рядом, чтобы иметь возможность общаться лично.

Следующим фактором, как правило, указывают, необходимость у обучающегося сильной мотивации, чтобы обучаться продуктивно без надзора преподавателя. И с этим невозможно поспорить. Но, в то же время, дистанционное обучение – это зачастую обдуманый и взвешенный шаг, на который идет взрослый человек, который платит за это собственные деньги. И это уже 80% необходимой мотивации. В случае, когда за дистанционное обучение платит компания, которая повышает квалификацию своего специалиста, то роль «надзирателя» выполняет уже она. Ну и, разумеется, технический аспект – учащиеся не всегда могут иметь необходимое техническое оборудование: компьютер или доступ в интернет.

Заметим, что в последнее время осуществляется попытка ввести дистанционное обучение в учебный процесс общеобразовательных учреждений как вполне обусловленную объективными причинами (например, отсутствием в учебном учреждении специалиста по данной дисциплине) возможность решить часть проблем современного школьного образования. Это может послужить для формирования преемственности обучения в системе «общее – высшее образование». Однако, на наш взгляд целесообразно перед применением такого способа обучения учесть возможность проявлений тех негативных сторон, связанных с применением ДО, так как перед учителями общеобразовательных учреждений возникнут задачи, которые возникали и перед преподавателями вузов, с учетом той разницы, что в высших учебных заведениях обучаются люди уже определившиеся в своем профессиональном выборе, а школьники этот выбор еще не сделали. В данном случае применение рейтинговой оценки учебной деятельности обучаемых наряду со специальной методикой проведения ДО может оказать положительное влияние на учащихся в качестве инструмента педагогического

воздействия, направленного на развитие самоопределения (в старших классах профессионального самоопределения) и послужить одним из элементов, влияющих, в свою очередь, на эффективность применения дистанционного обучения в общеобразовательном учебном заведении.

Библиографический список

1. Словари и энциклопедии на Академике [Электронный ресурс]. URL: <http://dic.academic.ru/> (дата обращения: 20.04. 2016).
2. Словари и энциклопедии [Электронный ресурс]. URL: <http://mirslovarei.com/> (дата обращения: 20.04. 2016).
3. Солдаткин, В.И., Андреев, А.А. Дистанционное обучение: сущность, технология, организация [Текст] / В.И.Солдаткин, А.А.Андреев. – М.: Изд-во МЭСИ, 1999. – 196 с.

***Дадонова Е.М.
Кильмасова И.А.
г. Челябинск***

ВЛИЯНИЕ ФОЛЬКЛОРНОГО СТИЛЯ НА ДИЗАЙН СОВРЕМЕННОЙ ОДЕЖДЫ

В наше время мода дает возможность каждому проявить свою индивидуальность, так как одежда различная по своему характеру. Она может быть скромной или экстравагантной, сдержанной или смелой, спортивной или лиричной. Современная мода уделяет большое внимание образному и стилевому решению костюма, которое в свою очередь диктует форму, длину, объемы, пропорции, характер применяемых тканей и других материалов, цветовую гамму, сочетание вещей в комплекте и ансамбле.

Фольклорный стиль является одним из звеньев, которые связывают прошлое и настоящее нашего народа. Фольклорный стиль одежды содержит элементы этнических костюмов практически со всего мира, собирая их в нечто особенное, новое.

Целью нашего исследования является изучение влияния фольклорного стиля на образ и сознание граждан. Исходя из указанной цели, можно выделить частные задачи: изучить особенности фольклорного стиля и этапы его становления, проанализировать наличие элементов фольклорного стиля в современной одежде.

Одежда в фольклорном стиле отличается удобством, в ней человек чувствует себя раскованно, непринужденно, свободно, она подразумевает близость к природе. Официально моду на фольклорный стиль ввел французский модельер Ив Сен-Лоран в 1968. Одежда в фольклорном стиле не копирует национальные костюмы, а лишь использует их отдельные типичные элементы, такие как крой, отделка. Этот стиль называют также этническим применительно к одежде с элементами стилизации национальных костюмов. Своим появлением на свет он обязан хиппи. Альтернативой мини у хиппи стали длинные юбки и джинсы, а взамен правильных геометрических форм одежды и выдержанности цветовой палитры неформальная молодежь предлагала плавные струящиеся очертания с этническими мотивами. Если одежда хиппи того времени у многих вызывала какие-то брезгливые чувства, то в руках Ив Сен-Лорана она приобрела облагороженный салонный вид. "Стиль барахолки" вылился в романтические одеяния из шелка и органди, предназначенные для хиппи-аристократов. Необычную этническую одежду теперь могли надеть и богатые клиенты. Другим модельером, повлиявшим значительным образом на развитие этнического стиля, был выдающийся японский Кутюрье - Кензо. Кензо принес со своей родины простой и скромный покрой кимоно, но скомбинировал его с южноамериканскими, восточными и скандинавскими элементами. Элементы фолка всегда находили место и в творчестве выдающегося Жан-Поля Готье. Впервые появившись в дебютной коллекции 76-го года .

Фольклорный стиль существует сам по себе, независимо от моды он всегда остается актуальным. Главное в фольклорном стиле не смешивать различные направления, например, северных и восточных народов, это будет смотреться неуместно. Одним из направлений фольклорного стиля является русский стиль. Русский стиль является самым узнаваемым и распиаренным. Многие российские дизайнеры, продвигающие свои коллекции на Западе, делают ставку на экзотические для иностранного глаза рисунки и цвета. Утрированно красочные ткани, богатые меха, использование золотой нити, искусная вышивка – русский стиль закрепил за собой синоним «дорого». Вячеслав Зайцев, один из самых первых кутюрье, признанным на Западе, сделал ставку на мотивы гжель и хохлома. Для иностранцев такая красота является произведением искусства и символом роскоши.

Но настоящий бум произошел в прошлом, 2009 году, когда сразу два известных бренда «Шанель» и «Кензо» представили свои линии одежды «а-ля рус». В коллекции Шанель бросается в глаза гротеск, избыточность, театральность. Даже, если не обращать внимания на шоу - антураж: дробность орнаментов и декоративность отделки говорят о том, что источником вдохновения послужили византийские царские облачения из музея Кремля.

Порой кажется, что великие дизайнеры и кутюрье – это сумасшедшие фанатики, которые не умеют увлекаться чем-то только в полсилы и делать дело наполовину. Найдя маленькую каплю вдохновения они возводят его в ранг целого воздушного замка. Такое случилось и с модой на все русское, породившей русский стиль в одежде, покоривший многих гениальных дизайнеров еще в начале XX века с приходом русской эмиграции в Европу.

Этнические мотивы невероятно популярны в осенне-зимнем сезоне 2015-2016 года. Подиумы пестрят моделями, одетыми в одежды, соответствующие фольклорным традициям какого-либо народа. Так, например, невероятно популярные в сезоне 2015-2016 мотивы белорусского орнамента (те, что есть на белорусском флаге), покорили не только жителей Восточной Европы, но и голливудских звезд. Американский рэпер Снупп Дог, никогда не бывавший в Беларуси и не отличающей её от России, настолько был очарован замысловатым геометрическим рисунком на белом фоне, что выпустил коллекцию "SNOOP LOVES BELARUS. Также на вершине популярности у женщин будет ковбойский стиль с его кожаными куртками и пресловутой бахромой. Бахрома может быть на чём угодно: на мягкой сумке через плечо, на продольном боковом шве брюк, на рукавах замшевой куртки. Уже который год ни одна коллекция не обходится без использования шотландской клетки. Знаменитые на весь мир шарфы Burberry сохраняют свой дизайн уже которое десятилетие, и пользуются огромным спросом у людей любого пола и возраста.

Зима есть зима, поэтому в холодное время года особую популярность обретает скандинавский стиль. Но именно в сезоне 2015-2016 знаменитые звезды и снежинки обретут особый смысл. Необычными и яркими дублёнками в эскимосском стиле удивит зимний сезон-2016. Мотивы взяты из аутентичной культуры эскимосов, которые большую часть года живут при низких температурах. Оригинальный символический рисунок и обилие меха делают дублёнки не только броскими, но и очень стильными. А знаменитые эскимосские мокасины с меховой опушкой в крещенские морозы будут просто незаменимы.

Каждая эпоха с ее духом, колоритом, событиями, политикой, экономикой, войнами или мирной спокойной жизнью отражается на одежде, стиле и моде. Современная одежда имеет множество стилистических направлений. Они в той или иной степени всегда остаются в употреблении. Одежда - это продолжение собственного "я", считают жители Востока. Цвет платья, его покрой и орнамент великолепно отражают характер владельца. И что как не одежда, в первую очередь, позволяет выразить себя? Тем более, этническая одежда, вобравшая все многообразие красок и узоров окружающего мира?

Библиографический список

1. Андреева Р. П. Энциклопедия моды [Текст] / Р. П. Андреева – СПб, 2001- 123с.
2. Маккензи. М. Мода. Путеводитель по стилям [Текст] / М. Маккези – Кладезь, 2014- 248с.
3. Найденская. Н, Трубецкова. И. Мода. Цвет. Стиль [Текст] / Н. Найденская, И. Трубецкова – М.: Эскимо, 2011- 48с.
4. Хед Эдит, Хайамс Джо. Гид по стилю, или ключ к успеху [Текст] / Э. Хед, Д. Хайамс –М.: СЛОВО, 2011- 223с.

Егорова К.В.
г. Чебоксары

ВЫРАБОТКА КОНЦЕПЦИИ ПРОЕКТИРОВАНИЯ ФИРМЕННОГО СТИЛЯ ДОШКОЛЬНОГО ОБРАЗОВАТЕЛЬНОГО УЧРЕЖДЕНИЯ

В условиях рыночной экономики процесс создания фирменного стиля дошкольного образовательного учреждения является неотъемлемым условием для конкурентоспособности и поддержания положительного имиджа.

Формированию фирменного стиля образовательного учреждения следует уделить повышенное внимание, особенно сегодня, когда в стране выявляется демографический рост. Фирменный стиль способствует идентификации бренда в сфере образования, повышает его узнаваемость, выделяет в массе аналогичных учреждений, формирует стойкие ассоциации, создает позитивный и привлекательный образ в глазах потребителей.

Любая разработка требует определенного алгоритма для достижения цели. Так и выработка концепции проектирования фирменного стиля дошкольного образовательного учреждения представляет собой несколько этапов: поисковый этап; этап анализа аналогов и выявления критерий; этап выработки концептов.

1 этап. Поисковый. Этап сбора и анализа информации имеет фундаментальное значение для последующей работы.

Для разработки концепции проектирования фирменного стиля необходимо тщательно изучить историю становления организации, сферу деятельности учреждения и ее основную целевую аудиторию. Только благодаря исследованию основных характеристик организации, можно выявить уникальные черты, которые возможно использовать в составлении образа. Также не стоит забывать, что, кроме собственного исследования учреждения, нужно провести интервью с заказчиком. Кто, как не сам представитель организации, может лучше рассказать о корпоративной идеологии. Разработка фирменного стиля предполагает «движение от целостной картины к деталям и обратно» [2, 95].

2 этап. Этап анализа аналогов и выявления критерий.

Немаловажный и этап анализа аналогов - изучение фирменного стиля конкурентов. Необходимо потратить время, чтобы узнать о похожих организациях. Что уже сделано в этой области? В какой среде будет существовать наш проект? Далее, используя данные клиента и собственные исследования, определяем суть проекта. «Комбинируя исследования дизайнера с откликом заказчика, получаем возможность прийти к совместным эффективным решениям» *Лорен П. Адамс*.

3 этап. Разработка логотипа (товарного знака).

Фирменный стиль невозможно представить без логотипа, основы индивидуального образа компании, который включает в себе главную его идею [1, 150].

При разработке логотипа не стоит забывать об основных требованиях к товарному знаку:

- **Лаконичность.** Логотип является визуальным высказыванием, служащий средством отличия от других предприятий, а также объектом рекламы. Поэтому не стоит товарный знак загружать малосущественными деталями, которые только усложнят запоминаемость.

- **Функциональность (или масштабируемость).** Товарный знак размещают на различного вида и формата документа (визитка, фирменный бланк, факсовое сообщение, рекламная листовка), на сувенирах разного масштаба (письменные ручки, футболки, кружки, кепки), а также на всевозможных рекламных устройствах (плакаты и афиши на тумбах, рекламные щиты, брендмаузеры, указатели, растяжки над проезжей частью). В связи с этим легкая масштабируемость оказывает удобное использование в бизнесе.

- **Ассоциативность.** Прослеживание вида деятельности организации. Логотип должен достаточно говорить о роде деятельности, но и в тоже время таить в себе некую недосказанность.

- **Индивидуальность.** Логотип должен быть легко узнаваемым и обладать уникальным стилем. Создать индивидуальный образ, который находит визуальное воплощение через композиционный поиск, основанный на использовании различных средств художественной выразительности, а также с использованием технических средств [1, 153]. Однако знак должен быть соотнесен потребителем с конкретной организацией, а не какой – то областью деятельности в целом. (Пример отсутствия оригинальности является товарный знак «ножницы» как знак швейной фабрики. Так как сам продукт «ножницы» ассоциируются с парикмахерской, ткацкой фабрикой и т.д.).

- **Долговечность**

4 этап. Этап выработки концептов.

Это этап осуществления стилистического единства между уже выполненным товарным знаком (логотипом) и разрабатываемыми элементами фирменного стиля. Проектирование фирменного стиля должно осуществляться не на «сухом» дублировании товарного знака на составляющих его элементах, а через оригинальное, образное решение, не обладающее штампом обыденности и зажатости [1, 151].

Первым шагом должно быть создание набора элементов. Несомненно, они должны содержать ту же самую суть, что и логотип. Создав систему элементов, можно будет бесконечно конструировать вариации компоновки, которые придадут нашему фирменному стилю долговечность и одновременно свежесть. Основные константы стиля должны сохраняться при использовании различных средств и способов коммуникации.

5 этап. Заключительный анализ.

На данном этапе происходит заключительная оценка фирменного стиля на соответствие необходимому уровню, достижение поставленных целей и задач.

6 этап. Создание брендбука (презентация проекта).

Разработка фирменного стиля завершается формированием брендбука. Brandbook – это руководство по использованию фирменного стиля и технических аспектов. В документе содержится вся информация и наглядные пояснения относительно констант стиля с указанием точных размеров, пропорций, общих и технических характеристик цветов, шрифтов и графических элементов и правил использования. Брендбук предназначается для работников компании, для тех, кто занимается продвижением бренда на рынке.

Цель создания данной системы, заключается в том, чтобы обеспечить надлежащее воплощение фирменной идентификации.

Концепция фирменного стиля – одно из важнейших средств достижения успеха организации. Дизайн фирменного стиля должен планировать его будущее. Поэтому необходимо соблюдать этапы разработки концепции, достигая максимальный и положительный эффект.

1. Овчинникова, Р.Ю. Дизайн в рекламе. Основы графического проектирования: учеб.пособие для студентов вузов, обучающихся по специальностям 070601 «Дизайн», 032401 «Реклама» [Текст] / Р.Ю. Овчинникова; под ред. Л.М. Дмитриевой. – М.: ЮНИТИ – ДАНА, 2009. – 239 с.

2. Уиллер, А. Индивидуальность бренда. Руководство по созданию, продвижению и поддержке сильных брендов [Текст] – М.: Альпина Бизнес Букс, 2004 –235 с.

Карлышева Е.А
г. Челябинск

СОЗДАНИЕ И АПРОБАЦИЯ УМК «ВИДЫ ВЫШИВКИ КРЕСТОМ» НА ЗАНЯТИЯХ КРУЖКА В МЛАДШИХ КЛАССАХ

На наш взгляд, в начальной школе остро стоит вопрос о методическом обеспечении кружковых занятий. Педагоги, организующие внеурочные занятия, как правило, самостоятельно решают проблему создания средств обучения. Результатами освоения основной профессиональной образовательной программы сегодня являются общие и профессиональные компетенции, прописанные в ФГОС СПО №1353 от 27.10.2014. При освоении специальности 44.02.02 «Преподавание в начальных классах» одними из профессиональных компетенций являются: разработка учебно – методических материалов (П.К.4.1.) и участие в исследовательской и проектной деятельности (П.К.4.5.) Мы, будущие учителя начальных классов с углубленным изучением технологии, должны не только привлекать учащихся к продуктивной деятельности, стимулировать их инициативу и самостоятельности, развивать индивидуальные интересы, склонности и способности, но и уметь разрабатывать методическую продукцию [3]. Мы разработали УМК «Виды вышивки крестом» для учеником начальной школы. Необходимо отметить, что, несмотря на богатый потенциал, вышивка крестом в начальной школе используется очень мало. Это связано не только с отсутствием методических материалов, адаптированных для младших школьников, но и с нехваткой учебного времени на освоение данной техники. Мы считаем, что младшие школьники могут освоить сложные виды крестов, такие как болгарский, алжирский, испанский и т. д. При наличии необходимого методического обеспечения.

Таким образом, существует противоречие между необходимостью обучения школьников сложным видам вышивки и недостатком методических разработок на эту тему для младших школьников.

Проблема исследования состоит в необходимости поиска эффективных учебно – методических средств для обучения младших школьников вышивке разными видами креста. Цель исследования: разработать учебно – методический комплект «Виды вышивки крестом» и провести его апробацию на кружковых занятиях по вышивке для младших школьников. Объект исследования: занятия кружка по вышивке в начальной школе. Предмет исследования: процесс обучения младших школьников вышивке.

Гипотеза: процесс обучения младших школьников вышивке будет проходить успешней, если: разработать план кружковых занятий для кружка «Серебряная иголочка»; разработать учебно – методический комплект «Виды вышивки крестом»; регулярно проводить занятия по вышивке с применением материалов данного комплекта.

Для создания УМК мы поставили следующие задачи: изучить специальную литературу по теме исследования; разработать тематическое планирование кружка «Серебряная иголочка»; разработать учебно – методический комплект «Виды вышивки крестом» включающий в себя: планы конспектов занятий; план кружковой работы, схемы и образцы изделий; разработать критерии, показатели, уровни обученности младших

школьников вышивке разными видами креста; провести апробацию данного учебно – методического комплекта на занятиях кружка «Серебряная иголочка».

Вышивка крестом относится к счетным вышивкам, выполняемым по схеме, поэтому школьник, занимающийся вышивкой, улучшит свои навыки счета, научится читать схему, выбирать подходящие цвета ниток, разовьет глазомер, мелкую моторику, усидчивость и аккуратность [1, с.16]. В области психологии художественного творчества при анализе психофизиологических особенностей, учащихся младшего школьного возраста мы опирались на труды таких авторов, как Л.С.Выготский, П.Я.Гальперин, Е.И.Игнатьев, А.Н.Леонтьев, Б.Ф.Ломов, С.Л.Рубинштейн, В.Д.Шадриков, и др.

Целью нашего исследования являлось также формирование у учащихся художественной и технологической культуры, обогащение их знаний по истории видов вышивки, помощь в освоении технологии вышивки разными видами креста, помощь в поиске мотивов вышивки, помощь в овладении образным языком декоративно - прикладного искусства.

Комплект в первую очередь призван дать школьникам представление о вышивке разными видами креста. Художественно-технологическая деятельность учащихся и их творческое развитие осуществляется как непосредственно при изготовлении вышитых изделий, так и путем знакомства с образцами мастерства вышивальщиц прошлого и настоящего, традициями народных ремесел. Художественные вышитые изделия могут выполняться учащимися как индивидуально, так и коллективно. Готовые работы могут быть использованы для украшения интерьера дома, как экспонат школьного музея и наглядное пособие для начинающих вышивальщиц, а также в коммерческих целях.

При выполнении практических работ учащиеся осваивают не только технологические приемы, но и решают задачи создания целостного изделия, отвечающего функциональным и эстетическим требованиям. Вышивка разными видами креста является видом творчества, который включает в себя познание основ общей и специальной композиции, особенности формы и цвета изобразительных мотивов, значение ритма и симметрии узоров. Объекты труда подбираются с таким расчетом, чтобы они постепенно охватывали все технологические приемы, были максимально познавательны, имели эстетическую привлекательность и давали представления о разных видах креста в разных странах [2, с.21].

Апробация УМК проводилась в МАОУ СОШ №25 города Челябинска. Базовым классом являлся 4А класс (27 человек). В кружке занимались 10 учениц. Девочки не пропускали занятия, старательно готовились к каждому занятию, активно работали, выполняли каждое задание до конца.

На констатирующем и контрольном этапах мы проводили анализ готовых изделий для выявления уровня владения технологией вышивки. Данные о критериях, показателях и уровнях приведены в таблицах 1 и 2.

Таблица 1

Критерии/ показатели/ уровни владения технологией вышивки

№	Критерии	Показатели	Уровни	Баллы
1	Аккуратность	1.Отсутствие затяжек на вышитом изделии; 2.Изделие выполнено без узлов; 3 Работа выполнена чисто, без пятен.	Высокий (без затяжек, узлов и пятен)	3
			Средний (2-3 узла, несколько затяжек и пятен)	2
			Низкий (много узлов, затяжек и пятен)	1
2	Соблюдение технологии вышивки	1.Соответствие изделия схеме 2.Правильность	Высокий (соответствует схеме, швы выполнены правильно, вышивает быстро)	3

		выполнения отдельных видов шва 3. Скорость вышивки	Средний (не совсем соответствует схеме, не все швы выполнены правильно, средняя скорость вышивания крестом)	2
			Низкий (совсем не соответствует схеме, швы выполнены неправильно, медленная скорость вышивания)	1
3	Законченность изделия	1. Индивидуальное оформление изделия в соответствии с назначением. 2. Гармоничная цветовая гамма	Высокий (изделие оформлено в соответствии с назначением, цвета гармонируют)	3
			Средний (изделие не совсем оформлено в соответствии с назначением, не все цвета подобраны правильно)	2
			Низкий (изделие не оформлено в соответствии с назначением, цветовая гамма подобрана неправильно)	1

Таблица 2

Характеристика качества вышивки крестом по уровням

№	Уровни	Характеристика уровня	Характеристика качества вышивки крестом
1	Высокий (9 баллов)	Отлично развита произвольность (при выполнении задания ориентирует свои действия на внешне заданные условия: образец, требования точности.	Навык вышивки крестом сформирован и довольно высоко автоматизирован, крестики ровные и одинаковые, аккуратно закреплять нить.
2	Средний (6-8 баллов)	Достаточная сформированность и умеренная автоматизация у ребенка навыков графической деятельности, а также умеренно развитая произвольность регуляции движений.	Достаточно хорошо сформирован навык вышивки крестом, крестики почти всегда ровные и аккуратные, ребенок способен самостоятельно вышить узор средней сложности без ошибок.
3	Низкий (3-5 баллов)	Низкое развитие произвольной регуляции и контроля за выполнением движений, требующих точности и достаточной производительности.	Навык вышивки крестом недостаточен, крестики неровные, неаккуратные, ребенок неспособен самостоятельно вышить узор без ошибок, предпочитает простые рисунки.

Всего по плану было проведено 6 занятий по 2 часа каждое. За время работы кружка мы с детьми выполнили замечательные работы, такие как: открытки на 23 февраля, магниты на холодильник, открытки на 8 марта и брошки, а также сделали мини выставку в классе. Дети освоили сложные виды крестов, такие как болгарский, алжирский, испанский и другие. Занятие проходили в очень спокойной творческой обстановке, за 2 часа дети успевали обучиться новому шву и выполнить небольшое изделие, а также красиво и необычно оформить его. Помимо этого, они вышивали дома свои собственные придуманные изделия, что показывает несомненный интерес к нашему кружку.

Результат уровня овладения навыком вышивки на констатирующем и контрольном этапах эксперимента показан в таблице 3:

Таблица 3

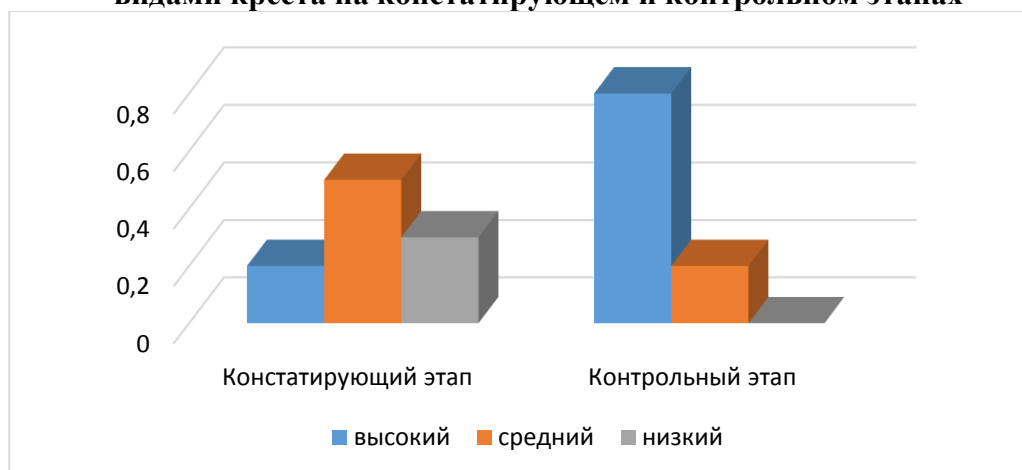
Результаты констатирующего и контрольного этапов эксперимента

№	Список группы	Констатирующий этап		Контрольный этап		изменение кол-ва баллов	Изменение уровня овладения навыком вышивания
		Кол-во баллов	Уровень овладения навыком вышивания	Кол-во баллов	Уровень овладения навыком вышивания		
1	Вера Х.	9	высокий	9	высокий		
2	Мария Д.	7	средний	9	высокий	2	Повысился
3	Анна Х.	6	средний	9	высокий	3	Повысился
4	Алена С.	8	средний	9	высокий	1	Повысился
5	Алиса М.	3	низкий	7	средний	4	Повысился
6	Лола С.	5	низкий	9	высокий	4	Повысился
7	Ника Е.	7	средний	9	высокий	2	Повысился
8	Ира С.	9	высокий	9	высокий		
9	Диана С.	4	низкий	8	средний	4	Повысился
10	Полина К.	8	средний	9	высокий	1	Повысился

Изменения в процентном отношении мы отразили в гистограмме 1.

Гистограмма 1

Сравнительные показатели по результатам овладения техникой вышивки разными видами креста на констатирующем и контрольном этапах



Вывод: процесс обучения младших школьников вышивке прошел успешно благодаря разработанным планам кружковых занятий для кружка «Серебряная иголочка», разработанному учебно - методическому комплексу и регулярно проводимым занятиям по вышивке с применением материалов данного комплекта.

Библиографический список

1. Виноградова, Е.Г. Украшения для девочек [Текст] / Е.Г. Виноградова. – М.: АСТ, 2006. -62 с.

2. Рогозина, О.П. Искусство вышивки [Текст] / О.П. Рогозина. – М.: Издательский дом «Ниола Пресс», 1997. -190 с.

3.ФГОС [Электронный ресурс]. Режим доступа - URL: <http://programma-fgos.ru/load/?page2> (23.03.16).

*Колесникова Ю.Д.
г. Чебоксары*

ТРЕХМЕРНОЕ МОДЕЛИРОВАНИЕ ВЫСТАВОЧНОЙ СРЕДЫ

Современную жизнь стало не возможным представить без компьютерной техники и прогрессивных технологий. Компьютерное трехмерное моделирование применяется повсеместно и упрощает работу. Раньше на проектирование любых объектов уходило много времени, но с приходом новой эры в компьютерной промышленности все изменилось. Компьютерные программы по трехмерному моделированию позволяют экономить время, денежные затраты и рабочую силу.

Трехмерное моделирование – это процесс формирования визуального объемного образа объекта. Для работы используются такие программы, как Autodesk 3ds Max, Autodesk Maya, Autodesk Softimage, Blender, Cinema 4D, Houdini, Modo, LightWave 3D, Caligari Truespace, а также сравнительно новые Rhinoceros 3D, Nevercenter Silo и ZBrush. [2]

В дизайн-проектирование компьютерное трехмерное моделирование является основным средством реализации творческой мысли, переходом от художественного образа до инженерных чертежей. Существующая потребность архитекторов и дизайнеров в быстрой визуализации своих проектов решена, вносимые изменения по улучшению проекта быстры и видимы. Для проектирования выставочной среды трехмерное моделирование является оптимальным и удобным способом.

Выставочное пространство относится к интерьерам общественной среды. Выставки отличаются от других помещений общественной группы своим функциональным назначением и проекторочным решением интерьера. Выставочная среда — это не только демонстрация экспонатов, это сложный и емкий процесс архитектурно-художественного проектирования экспозиций. Именно от точного и четкого построения выставочной композиции зависит восприятие всего выставочного пространства. Грамотное проектирование структуры выставки с соблюдением основных эргономических требований и правильный выбор материалов, цветовой гаммы и освещения позволит посетителю сориентироваться среди многочисленных экспонатов. Для того чтобы заинтересовать посетителя необходимо создать определенный художественный образ, отражающий тему экспозиции. Также важно продумать маршруты движения для комфортного осмотра демонстрируемых экспонатов и создания определенной эмоциональной атмосферы.

Организация интерьерного пространства выставки имеет ряд особенностей. При моделировании выставочной среды необходимо определить состав ее помещений и их взаимосвязь. Существует универсальное соотношение площадей, подходящее к практически любым типам выставок: для экспозиционных залов отводится 50-60% всей площади, для вспомогательных и обслуживающих помещений необходимо 25-35%, а для фондохранилищ и помещений для инвентаря отводят 15-20% от площади.

Также необходимо отметить, что эффективность будущей выставки зависит от размеров ее пространственных составляющих и условий восприятия информации. Для повышения уровня восприятия и усвоения информации необходимо при моделировании выставочной среды использовать рекреационные зоны, зоны активного восприятия, а также делить экспозиции на отдельные тематические блоки.

Не стоит забывать о том, что выставочная среда должна обеспечивать максимальную мобильность образного решения и технологического обустройства, так как

при смене экспозиций их темы, объем экспонируемой информации и методы оформления отличаются друг от друга. Поэтому мобильность должна прослеживаться во всех элементах оформления интерьеров выставочной среды: в размещении и монтаже экспозиции, в системе коммуникаций, в конструкциях выставочного оборудования, в материалах ограждающих поверхностей интерьера и в элементах декора.

При проектировании выставочного пространства необходимо продумывать систему вентиляционных каналов и других коммуникаций, так как для демонстрации предметов в экспозиционных залах обязательно должен поддерживаться климатический режим, имеющий определенные температурные и влажностные показатели.

Что касается экспозиционного оборудования, то его художественная разработка определяется успешным выполнением строгих требований, касающихся четкого и выразительного показа выставочного материала.[1,70]

Выставочное проектирование отличается своей необычностью и креативностью, стремлением выделиться и запомниться посетителям. Например, на всей территории выставки можно применить разнообразные видео- и аудиосистемы.

Создавая сцену выставочной среды в трехмерных программах учитываются все вышесказанные особенности. Трехмерное моделирование позволяет облегчить и ускорить работу над созданием выставочной среды. По окончании работы над проектом архитектор или дизайнер демонстрирует визуализацию своего замысла.

Индустрия дизайна, проектирования, строительства и многие другие области не могут обойтись без современных технологий, так трехмерное моделирование вошло в нашу жизнь.

Библиографический список

1. Устин, В. Б. Художественное проектирование интерьеров. Учебник/ В. Б. Устин. – М. : АСТ: Астрель: Полиграфиздат, 2010. - 288 с. : ил.

2. Трехмерная графика / Правовой сервер «ru.wikipedia.org» / [Электронный ресурс] / Режим доступа: https://ru.wikipedia.org/wiki/%D0%A2%D1%80%D1%91%D1%85%D0%BC%D0%B5%D1%80%D0%BD%D0%B0%D1%8F_%D0%B3%D1%80%D0%B0%D1%84%D0%B8%D0%BA%D0%B0

***Макридина А.А.
Русина Н.В.
г. Абакан***

ОБЕРЕЖНАЯ СИМВОЛИКА РУССКОГО КОСТЮМА XVIII-XIX ВЕКА КАК ИСТОЧНИК РАЗРАБОТКИ ТВОРЧЕСКИХ ПРОЕКТОВ

В последнее время возросло внимание к изучению народной традиционной культуры. Особое значение придается народной традиционной культуре, как важнейшему источнику нравственных и социально-духовных ценностей. Традиционный костюм каждого народа является значимой частью народной культуры, он формируется на протяжении столетий и обязательно воплощает в себе историю нации, ее ценности и традиции. Изучение народного костюма помогает лучше понять духовную сторону жизни народа, способствует становлению этнического самосознания. Несмотря на заметно растущий интерес к народной культуре в целом, есть необходимость детального изучения русского орнамента и его трансляции через современные предметы.

Искусство орнамента очень древнее. Возникло оно в эпоху палеолита. Основной закономерностью орнамента является периодическая повторяемость элементов –

определенных символов. Для орнамента характерны также перевод реальных форм и предметов в условные орнаментальные изображения, высокая степень декоративного обобщения, отсутствие воздушной перспективы (плоское изображение). **Орнамент** в сравнении с конкретно-предметными изображениями имеет скрытый смысл, его содержание символично, а приемы изображения иногда именуют игровой техникой. По используемым в орнаменте элементам его делят на *геометрический* (состоящий из абстрактных форм – точки, прямые, ломаные, зигзагообразные, сетчато-пересекающиеся линии; круги, ромбы, многогранники, звёзды, кресты, спирали; более сложные специфически орнаментальные мотивы – меандр и т.п.); *растительный* (стилизирующий листья, цветы, плоды и пр. – лотос, папирус, пальметта, акант, гранат и т.д.); *зооморфный* (или животный – стилизирующий фигуры или части фигур реальных или фантастических животных). В качестве мотивов используются также человеческие фигуры – антропоморфный орнамент, архитектурные фрагменты, оружие, различные знаки и эмблемы (гербы).

Одним из важнейших элементов орнаментальных мотивов народной культуры является обережная символика. Символ – это знак, изображение какого-нибудь предмета или животного для обозначения качества объекта; условный знак каких-либо понятий, идей, явлений. Огромное значение для славян, имеет символ, именно он, зачастую, несет в себе основную смысловую нагрузку в магическом и жреческом искусстве. Проще говоря, символ у славян несет в себе, прежде всего, магическую нагрузку, а уже только в самую последнюю очередь – эстетическую.

Декорирование платья всегда носило глубокий смысл, в основном это сочетание обережной и волховской символики (кони, птицы, дерево Жизни, изображение Богов и полосчатые орнаменты). Использовались узорные лоскутные нашивки и тесьма. Бытовая одежда включала в себя только самые необходимые узоры – Коловрат, олицетворяющий цикличность мироздания, то есть саму жизнь, Инглию, символизирующую предвечный свет истины. Женская славянская одежда бытового характера подразумевала обязательное использование Ладинеца и символа плодородия (в обеих вариациях – женское плодородие и урожайное). Праздничная одежда славян использовала вышеназванные орнаменты, дополненные более сакральными свастическими знаками, вроде Светоча, Свитовита, Родимича, Сварожича.

Исследователи отмечают, что для славянского орнамента с древних времен было характерно богатство геометрических форм, плетенок, растительных мотивов, а так же изображений птиц, зверей, фантастических животных, человеческих фигур. Живя среди природы, человек научился видеть в ней множество интересных, причудливых форм, цветовых оттенков, подметил тождественные явления, которые стал обозначать обобщенными условными знаками. Корни орнамента вышитых композиций уходят в глубокую древность. В нем сохранились черты язычества.

Использование русских орнаментов в современных изделиях может, на наш взгляд, способствовать формированию этнического самосознания, более глубокому пониманию и осмыслению своей культуры, успешному становлению ценностных ориентаций. Студенты кафедры декоративно-прикладного искусства института искусств ХГУ им Катанова осуществляют обширную работу в этом направлении. Ими проектируются декоративные панно, полотенца, емкости для хранения, лакомники и другие изделия, в основе которых лежит изучение предметов народного орнамента и предметов декоративно-прикладного творчества.

Проектирование изделий с использованием обережного орнамента осуществляется в несколько этапов:

1. Сбор информации, изучение литературных источников, составление аннотаций.
2. Разработка эскизов изделия.
3. Выполнение пробников в материале.
4. Практическое выполнение изделия.

5. Оформление изделия.

Рассмотрим каждый этап проектирования изделия с использованием русского обережного орнамента более подробно.

На этапе сбора информации студенты изучают русский орнамент, его семантику, особенности композиционного решения в предметах народного и декоративно-прикладного творчества. Осуществляется процесс изучения предметов в музейных фондах, составление аннотаций на предметы народного и декоративно-прикладного творчества. Разработка будущего изделия – второй этап проектирования изделия. На данном этапе, максимально используя всю собранную в музеях и библиотеках информацию, студенты отрисовывают многочисленные эскизы будущего изделия в цвете. После анализа эскизов отбирается лучший вариант и начинается следующий этап работы – выполнение пробников к изделию. При выполнении пробников осуществляется выбор техники исполнения и материалов будущего изделия. При выполнении следующего этапа – студентом осуществляется весь объем практической работы по выполнению изделия, и его оформлению на заключительном этапе.

Пропаганда любых видов рукоделия – это очень актуальная на сегодняшний день тема. Ведь традиции создания изделий народного декоративно-прикладного творчества нужно сохранять, чтобы народ помнил свои национальные черты. Если в стране нет своих традиций, то люди будут принимать культуру и устои чужих стран. В подавляющем большинстве случаев это не приводит к хорошим результатам, теряется самобытность народа. Обращение к глубинным пластам народной художественной культуры, восстановление сложившихся веками её социально-культурных функций, обусловлено необходимостью возрождения национального духовного менталитета россиян. Соблюдение традиций предков является необходимым условием для продолжения духовного развития.

Рассказывая о предметах быта – старинных русских скатертях, вышитых рукодельницами, или о станках, на которых ткали мастерицы, мы приобщаем окружающих к таланту и мастерству предков и бережному отношению ко всему тому, что они создали и оставили. Знакомя детей с прекрасными изделиями народного творчества в музеях или на выставках, мы показываем им ценность и важность работы мастеров, которые используют традиции русской культуры.

Библиографический список

1. Каршинова Л. Русский народный костюм. Универсальный подход 2005
2. Маслова Г.С. Орнамент русской народной вышивки М., «Наука» 1978
3. Терещенко А.В. История культуры русского народа- М., 2007

Муранова Ю.В.
г. Курск

РАЗВИТИЕ ТВОРЧЕСКОГО МЫШЛЕНИЯ У СТУДЕНТОВ СРЕДНЕГО ПРОФЕССИОНАЛЬНОГО ОБРАЗОВАНИЯ

Развитие творческого мышления одна из важнейших задач в современном мире. Стремление реализовать себя, проявить свои возможности – это то направляющее начало, которое проявляется во всех формах человеческой жизни – следование к развитию личности, расширению кругозора, совершенствованию навыков, тенденция к самовыражению. История и даже обыденный опыт дает нам множество примеров того, что всякий человек мыслит по-своему. У каждой личности свои индивидуальные привычки, свойственные ей умственные ходы, к которым она, размышляя, прибегает. Данный факт прослеживается не только у отдельно взятой личности, но и у целых

народов, государств и эпох. А в каждом человеческом обществе, в каждой эпохе встречаются люди, которые мыслят иначе, чем остальные, умеют взглянуть на действительность под иным углом зрения. Творческое мышление приводит к рождению идей, двигающих человечество вперед, а так же развивает человека как личность.

Творческое мышление – это мышление, результатом которого является открытие принципиально нового или усовершенствованного решения той или иной задачи. Творческое мышление направлено на создание новых идей.[1]

В системе современного образования процесс обучения представляет собой передачу информации от преподавателя к студенту, что со временем вырабатывает не только стереотип деятельности, но и характер мышления. Можно сказать, что система образования не только не развивает, но и в некоторой степени и губит творческое мышление современных студентов.

Стоит отметить, что это является не маловажной проблемой, так как в современном мире необходимо быть более гибким в процессе принятия решений, быстро находить выход из нестандартных ситуаций. Все это возможно при умении творчески мыслить. Из этого следует, что развивать творческое мышление не просто нужно, а необходимо. Развивать творческое мышление – значит формировать и совершенствовать мыслительные операции: анализ, синтез, сравнение и обобщение, классификацию, планирование и абстрагирование. При развитии обладать такими характеристиками мышления, как критичность, глубина, гибкость, широта, быстрота, вариативность, а также развивать воображение и обладать знаниями разного содержания. [2]

Одним из условий развития творческого мышления является то, что деятельность должна быть максимально трудной, но выполнимой. При соблюдении этого условия необходимо от раза к разу при постановке творческих задач увеличивать их сложность. Также еще одним не маловажным условием для развития творческого мышления является именно развитие творческой деятельности, а не обучение только техническим навыкам и умениям. [3]

В двадцать первом веке мы столкнулись с проблемой, которая может быть обозначена, как узкий кругозор среди подрастающего поколения, этот факт крайне пагубно повлияло на развитие его творческого мышления. Одной из не маловажных причин появления этой проблемы является то, что студенты, обучающиеся в системе среднего профессионального образования, имеют крайне ограниченный круг учебных предметов, направленный на развитие только их профессиональных умений, которые должны пригодиться исключительно в их будущей работе. Но не стоит забывать о том, что творческое мышление в современном мире является неотъемлемой частью нашей жизни и его развитие дает больше возможности для достижения своих целей, а студенческий возраст наиболее благоприятный для развития такового. Именно поэтому его нужно совершенствовать в период обучения.

Среднее профессиональное образование является начальной ступенью в овладении той, или иной профессией. Далее после окончания учебного заведения можно перейти на новую ступень, т. е. продолжать получать какие-то новые знания в данной профессии. Есть и другой путь - пойти сразу работать по полученной специальности. И в первом и во втором случае достижение успеха зависит от того какой был «заложен фундамент», т.е. от того какое было получено среднее профессиональное образование. Поэтому развитие творческого мышления является необходимым условием, на данном этапе, для студентов среднего профессионального образования, чья профессиональная деятельность должна включать в себя и творческие элементы.

На первый взгляд может показаться, что для человека выполняющего обязанности обыкновенного рабочего не обязательно как-то творчески мыслить, ведь он не придумывает, не изобретает что-то новое в своей сфере деятельности, а выполняет четко поставленные перед ним цели и задачи, но это не так. Ведь выполняя даже самую однообразную работу, можно привнести в неё что-то особенное, что поможет улучшить

конечный результат. В достижении успеха в любом виде деятельности огромную роль играет не только руководство, но и простые рабочие. А именно от среднего профессионального образования зависит, на каком уровне будет выполнена работа, выпускниками этих учебных заведений.

Библиографический список

1. Гиппенрейтер Ю.Б. Психология мышления / Ю.Б. Гиппенрейтер, В.В. Петухов: Хрестоматия по общей психологии: – М.: Книга по Требованию, 2013. – 305 с.
2. Полуянов Д. Воображение и способности / Полуянов Д. - М.: Знание, 1985. - 50 с.
3. Левин В.А. Воспитание творчества / В.А. Левин: учебн. пособие для вузов – Томск: Пеленг, 1992. - 56 с.

***Слинкина Е.
Самсонова И.Г.
г. Челябинск***

КОСПЛЕЙ КАК СПОСОБ САМОВЫРАЖЕНИЯ ЛИЧНОСТИ

В жизни подростков, юношей и девушек, молодежи социально-технические новшества и культурные влияния оформляются в виде современных молодежных субкультур и деятельностей. Молодежные субкультуры существовали давно, по крайней мере, со второй половины XX века. В нашей стране они обратили на себя внимание общества и средств массовой информации в 1980-е годы. В те годы носителей таких особенных культурных практик обычно называли участниками неформальных молодежных объединений. Главная социально-психологическая особенность неформальных молодежных объединений — символизация внешнего вида, образа жизни, образа поведения, в частности, одежды, стиля говорения. Не является исключением и косплей.

Каждый из нас хоть раз представлял себя в роли отважного супергероя или коварного злодея, милой принцессы или благородного принца, робота-киборга или безумного учёного, либо просто любимого персонажа фильма, мультфильма, компьютерной игры или комикса. Иногда бывает просто необходимо вырваться из повседневной жизни и погрузиться в удивительный мир фантазий. Косплееры (люди занимающиеся косплеем) для достижения этой цели шагнули намного дальше.

Слово «косплей» происходит от английского выражения – costume play, «костюмированная игра». Термин был изобретен в Японии, там же и зародилось это увлечение.» [2] Популярное хобби, сродни маскараду как среди россиян, так и за рубежом. Основные прототипы костюмированной игры — персонажи мультфильмов, аниме, видеоигр, фильмов, комиксов, книг, легенд и мифов. Прототипами могут быть и реально существующие люди — к примеру, звёзды музыки. Говоря о косплее, следует упомянуть о его разновидностях, хотя чёткой границы между ними нет.

Традиционным принято считать косплей по аниме или манге. Иногда в качестве дополнительного персонажа используют кукол, тем самым повторяя костюм создателя, или же создают неповторимый образ любимого персонажа автора, косплея меньших размеров, а, следовательно, и меньшего бюджета. Есть также приверженцы оригинального косплея, в котором авторы не ограничивают себя образами существующих персонажей, а воплощают в жизнь собственные идеи. Минусом этого вида является то, что такой костюм сложно оценить, ведь его абсолютно не с чем сравнивать, а основная задача косплея как раз состоит в том, чтобы максимально приблизиться к образу взятого за основу. Поэтому такие работы оцениваются с точки зрения мастерства исполнения и сложности их создания.

Самым важным событием для косплееров являются косплей-шоу, это своего рода фестивали, на которых в соревновательном порядке проходит демонстрация итогов

кропотливой творческой работы. «В наш век глобализации и все ускоряющегося технологического прогресса субкультура косплей получила возможность распространиться чуть ли не повсеместно (Napier 2007). Сегодня ролевые игры чрезвычайно популярны в Гонконге, где грандиозные тематические мероприятия, имеющие отношение к косплею (в частности, Asian Game Show, или AGS), широко освещаются самыми разными средствами массовой информации» [1].

Начиная с весны 2002 года, по всей России ежегодно проводятся масштабные косплей-фестивали, например, «Аниматрикс» в Москве, «Анимацури», «Манифест», «Anyfest», «Отаку Фестиваль» в Санкт-Петербурге, «Всероссийский фестиваль японской анимации» в Воронеже, «Дай-фест» в Омске, «Отакун» и «Jiyou» в Рязани, «Mikan no Yuki» в Коврове и т.д.

Существует также фотокосплей — косплей, запечатлённый на фотографии. Участники фотокосплея подходят не менее серьёзно к участию. В кадре запечатлеваются сцены из аниме, фильмов, видеоигр и комиксов, фоном и декорациями зачастую служит природа либо городские пейзажи.

Ещё одной интересной тенденцией в косплее стало использование элементов одежды современной моды или старинных туалетов. К примеру, популярна стилизация одежды под наряды фарфоровых кукол викторианской эпохи. Но такие перевоплощения встречаются в мире косплея очень редко.

Посредством перевоплощения и выделения из «общей массы» косплей становится одним из видов самовыражения личности. Имеется ввиду самовыражение как через внешность, так и через творчество.

Самовыражение через творчество является одним из самых эффективных способов самовыражения, так как человек, реализуя свои мечты и фантазии, находит применение талантам и способностям, тем самым облегчает душу и получает признание. В случае с косплеем это проявляется в изготовлении (конструировании, моделировании, раскрое, пошиве) эксклюзивных костюмов, визаж, а иногда даже и боди-арт.

Большинство психологов считают, что для человека очень важно самовыражаться с помощью внешних атрибутов, создания своего собственного образа, и это чистая правда. Полностью перевоплощаясь в образ любимого персонажа, человек чувствует себя индивидуальностью, он способен выделиться из толпы, он добился своих целей.

Таким образом, костюмированная игра способствует самовыражению, а это необходимо для того лучше понять себя и развиваться. Посредством самовыражения происходит повышение самооценки, а также когда вы действуете в коллективе и другие признают ваш талант, когда единомышленники и поклонники наслаждаются плодами вашего творчества. Как писал Э.М. Ремарк: «Главная цель человека — обрести себя. Это удается единицам. Все остальные слишком ленивы или трусливы, чтобы идти по этой тропке над бездной. Зато тот, кто прошел по ней, — получает в награду настоящую жизнь, а не серое существование.»

Библиографический список

1. Осмуд, Рахман. Косплей : воображаемое "я" и актерствующая личность / Осмуд Рахман, Лю Вин-Сун, Бриттани Хей-Ман Чеун // Теория моды: одежда, тело, культура. — 2013. — Вып. 1 : Весна. — С. 209-236 :
2. Игра в героев / Ксения Артамонова [и др.] // Маруся. — 2012. — № 7. — С. 24 — 26.

***Слободчикова А.В.
Самсонова И.Г.
г. Челябинск***

ОБРАЗ ГАЛАДРИЭЛЬ КАК ИСТОЧНИК ВДОХНОВЕНИЯ СОВРЕМЕННЫХ ДИЗАЙНЕРОВ

Великие женщины всегда вдохновляли людей на свершения. Ради возлюбленной прекрасной девы рыцарь готов был совершить даже невозможное, художник написать ее, писатель создать в ее честь поэму.

Совсем недавно на экраны вышел фильм «Хоббит: Битва пяти воинств» в связи с этим, интерес к миру Толкиена снова возрос. И это неудивительно: Толкиен поставил перед людьми вопросы о Добре и Зле, о дружбе, верности и любви, о ненависти, боли и лжи, ответ на которые человек должен найти сам, а книги будут для него лишь проводником. Благодаря этому фанаты научились задумываться над происходящим в мире.

Источником вдохновения эльфийского образа для Толкина являлось его христианское богословие, согласно которому Эльфы являлись таким представлением людей до их «падения» и изгнания из Эдема: они были схожи с Людьюми, но, тем не менее, были прекраснее и мудрее их, сильнее духом и много ближе к природе, а их воля пребывала в согласии с воображением и желаниями.

Наибольшей сложностью и богатством ассоциаций отличается образ Галадриэль. За ним, как за образом феи, имеющим фольклорные корни, тянутся образы леса, ночи, опасности, но и света, красоты, мудрости, "иного мира". Поэтому образ Галадриэль связан и с чудесными деревьями мэллорнами, одевающими её страну в золото и серебро, несущими на себе её воздушное жилище, и с прошлым, и с будущим.

В письме 320 Толкин проводит аналогию между Галадриэль и Девой Марией: «Пожалуй, этот персонаж (Галадриэль) действительно многим обязан христианскому и католическому учению и представлениям о Марии, но на самом деле Галадриэль была кающейся грешницей: в юности она входила в число возглавивших бунт против Валар (ангелических хранителей)».

Галадриэль была необычайно красива. Её волосы были золотого цвета, тронутые серебром, и сияли подобно Двум Древам Валинора. Галадриэль присоединилась к Исходу Нолдор, потому что хотела увидеть дальние земли и править собственным королевством.

«...высокая, стройная, в белом одеянии и венке золотистых, вечно живых цветов, она пела печальную эльфийскую песню, негромко аккомпанируя себе на арфе. Грустно, но сладкозвучно звенел напев, словно бы приглушаемый зимней прохладой».

Для фильмов Питера Джексона по книгам Толкиена наряды шились вручную из дорогой парчи, бархата и индийского шёлка и украшались вышивкой из серебряных нитей и плетёных вручную кружев (Рис.1)



Рис.1. Платье Галадриэль из фильма «Властелин колец: Хранители кольца»

Костюмы для Галадриэль специально разрабатывались очень элегантными и красивыми, чтобы придать образу эльфийской расы грацию и возвышенность.

Модельеры 2016 г. продолжают удивлять модными коллекциями и направлениями. Стильные коллекции наполнены сказочными мотивами и неповторимыми расцветками.

Модные тенденции осень-зима 2016 представлены изделиями, украшенными изображениями космических пейзажей и мифических существ.

Многослойное платье необычно, но красиво. Этот стиль похож на эльфийский. Эльфийский мистицизм, это что-то воздушное и необыкновенное.

В каждом живет маленький ребенок, который верит в сказку. Итак, если хотите погрузиться в сказку и стать, хоть на один день, волшебной эльфийкой, манящей волшебной красотой — вам поможет многослойное платье.

Российский дизайнер Алина Асси выпустила капсульную коллекцию TheHobbit, приуроченную к выходу фэнтези-картины «Хоббит 3: Битва пяти воинств».

Источником вдохновения для новой тематической коллекции одежды по мотивам фильма TheHobbit послужили иллюстрации Джона Рональда Роуэла Толкина, в результате чего безусловным хитом стали великолепные юбки-карандаш, а также платья-коконы и свитшоты с тематическими рисунками Толкина.

Узнаваемые элементы и силуэты одежды сказочных эльфов, воинственных гномов и хоббитов – расклешенные плащи, пальто и кофты с капюшонами, летящие платья из натуральных тканей и кружева, все это указывает на принадлежность моделей к Средиземью.

Цветовая гамма коллекции представлена темно-синим, молочным, горчичным, бордовым, черным, розовым цветами. Образы дополнены эльфийскими прическами и тематическими аксессуарами (Рис.2).



Рис. 2. Модель из коллекции Алины Асси «TheHobbit»

Воронина Дарья в своей коллекции «Сны Галадриэль», представленной на конкурс «Платье города 2016», вдохновилась персонажем книги Джона Рональда Толкина, эльфийской принцессой. Вся коллекция выполнена в нежных и модных в этом сезоне тонах: голубой, розовый кварц, пыльные оттенки, а легкие ткани подчеркивают утонченность образа (Рис. 3)



Рис. 3. Модели из коллекции Ворониной Дарьи «Сны Галадриэль»

Дизайнер из Ульяновска Ведана представила небольшую коллекцию одежды, рожденной в путешествиях. Коллекция пронизана идеей эльфийской темы. Все одежды

яркие, необычные и волшебные. Они не только рисуют красоту женской, ибо акценты сделаны на форму, цвет и индивидуальность, но так же имеют практическую сторону — согревают в прохладные летние вечера или осенние дни.

Коллекция в целом очень небольшая, потому что она рассчитана на "лесных людей", волшебников, "ищущих себя и необычного" и прочих иных (Рис. 4).



Рис. 4. Модель из коллекции Веданы.

Все эти дизайнеры работали со стилем Sidhestyle – стилем Ши, волшебного народа, или "Эльфийским стилем"

Этот стиль одежды можно коротко охарактеризовать как "сказочное Средневековье" — воплощение мечты о прекрасной стране Ши, об эльфийском лесе, о честном мире меча и магии.

Чаще всего вещи в этом стиле сейчас называют "эльфийскими" ("elven"), но это определение не отражает всего разнообразия настроений и приемов. Этот стиль пересекается во многом с этникой, хиппи, бохо, романтическим стилем, но отличается от каждого из них.

Начало его зарождения в США приходится на 1960-е, когда там получили массовую популярность произведения Толкина, сейчас в США и Европе можно найти целые интернет-магазины, специализирующиеся на этой тематике. У нас же массовое увлечение фэнтези началось в 1990-е. Очередная волна — уже одновременно — наступила в начале 2000-х с выходом кинотрилогии Питера Джексона «Властелин колец». Непревзойденная работа художников и постановщиков вдохнула в мечту жизнь — воображаемый мир обрел плоть и кровь, и, еще никак не названный, стиль Ши начал занимать все более основательное место в эстетических предпочтениях.

Чем же характеризуется этот стиль?

Цвета — натуральные, лесные оттенки. Коричневый, мягкий зеленый, оливковый, цвет небеленого полотна запускают нужные ассоциации, но при достаточном наличии других кодов цвета могут быть и другие - за исключением, разве что, неоновых оттенков.

Формы — мягкие, струящиеся, без привязанных к другим эпохам деталей. Хотя скинни или легинсы правильного цвета создадут аллюзию на шоссы, трико или чулки.

Фактуры — натуральные, могут быть и грубыми, и гладкими, но не современными. Дерюга, замша, нубук, полотно, шелк.

Символика (в украшениях, принтах) — в зависимости от образа цветы, листья, ветви, плоды, птицы, насекомые, звери, рептилии, мифические животные, магия, колдовство, холодное оружие, первобытные предметы, этника, средневековье, отсылки к известным произведениям (книгам, фильмам, играм) об этих мирах.

Детали - неровный край, напоминающий нераскроенную шкуру или листья, шнуровка, драпировка, асимметрия, вышивка, тиснение и перфорация на коже, капюшоны, палантины, меховая отделка, широкие рукава-раструбы, ремни, круглый носок, завязки на щиколотке, отворот на голенище.

Таким образом, вдохновленные идеями волшебства, чуда, магии модельеры создавали, создают и будут создавать все более удивительные и прекрасные коллекции нарядов, которые подойдут не только «гикам-толкиенистам», но и обычным людям, которые увидят в этой одежде что-то новое и недостижимое.

Библиографический список

1. Sidhestyle - стиль Ши, волшебного народа, или "Эльфийский стиль". Живой журнал. [Электронный ресурс]. URL: <http://make-your-style.livejournal.com/266653.html> (дата обращения: 20.04.2016).
2. Немирова А. Творчество Толкиена как литературный и социальный феномен [Текст] // Звездный Мост, Составитель: Григорий Панченко. – Харьков: Энергоресурс, 2004. – С. 170–179.
3. Синтез культур и литературы фэнтези. Миф.Ру: мировая мифология, буддизм Тибета, живопись фэнтези, культуры Японии, Индии, кельтов, Толкиен и толкиенисты. 2005. [Электронный ресурс]. URL: <http://mith.ru/alb/tolkien/sintez.htm> (дата обращения: 20.4.2016).
4. Толкин, Дж. Дружество кольца: Летопись первая из эпопеи «Властелин колец»/ Дж. Толкин; Пер. с англ. В Волковского, Д. Афиногенова, В. Воседого.- М.: ООО «Издательство АСТ»; СПб.: TerraFantastica, 2002- 564

***Слободчикова А.В.
Кострюкова Л.А.
Самсонова И.Г.
г. Челябинск***

ПРОБЛЕМЫ РАЗРАБОТКИ КОЛЛЕКЦИИ ОДЕЖДЫ НА ОСНОВЕ ОСОБЕННОСТЕЙ СПРОСА

Сегодня как никогда стало модно создавать одежду вручную, уникальные произведения фэшн-индустрии (высокая мода) котируются на современном рынке очень высоко.

Это диктуется спросом покупателей. Каждому человеку хочется быть уникальным. Дизайнеры, следуя этой потребности пытаются создавать такую одежду, подобной которой еще не было. Это порождает проблему предложения: не все уникальные модели будут приняты и оценены по достоинству. Для чего создавать одежду, которую не будут покупать? В уникальном изделии затраты на производство будут высоки, а отдачи никакой.

Как же сделать так, чтобы затраты окупились и самое главное сделать коллекцию такой, чтобы нравилось покупателям. Это достаточно сложный, но очень интересный процесс. Кто-то из дизайнеров рассчитывает только на свой вкус, кто-то годами изучает тенденции, кто-то специально изучает маркетинг в сфере модной индустрии. Вы можете месяцами продумывать модели, предполагая, что они взорвут умы покупателей и все сразу захотят купить, но это не так. Первое правило при создании коллекции одежды - это необходимость выбрать целевую аудиторию, нарисовать образ покупателя: что он любит, какую одежду носит сейчас, почему ему понравится эта модель, какой уровень дохода, где он чаще всего бывает, куда он сможет пойти в вашей одежде и т.д.

Дизайнер-модельер должен планировать свою деятельность и определять перспективы исходя из спроса на товар. Интерес потребителя, выявленный или навязанный, влияет на принятие решения о выпуске конкретной продукции. Особенности спроса непосредственно влияют на формирование ассортимента.

Спросом называется общий объем продаж товара или услуги, который будет куплен по конкретной цене за определенный период.

Спрос выражается в денежной форме и определяется потребителем, согласным купить товар или услугу по определенной цене.

В условиях рынка действует так называемый закон спроса, суть которого можно выразить следующим образом: при прочих равных условиях величина спроса на товар тем выше, чем ниже цена этого товара, и наоборот, чем выше цена, тем ниже величина спроса на товар. Действие закона спроса объясняют существованием эффекта дохода и эффекта замещения. Эффект дохода выражается в том, что при снижении цены товара потребитель чувствует себя богаче и хочет приобрести большее количество товара. Эффект замещения состоит в том, что при снижении цены товара потребитель стремится заместить этим подешевевшим товаром другие, цены на которые не изменились.

Понятие «спрос» отражает желание и возможность приобрести товар. Если отсутствует одна из этих характеристик, отсутствует и спрос. Например, у некоего потребителя есть желание приобрести платье от В. Зайцева за 15 тыс. долл., однако он не располагает такой суммой. В данном случае есть желание, но нет возможности, поэтому спрос на платье со стороны данного потребителя отсутствует. Действие закона спроса ограничено в следующих случаях:

- при ажиотажном спросе, вызванном ожиданием повышения цен;
- для некоторых редких и дорогих товаров, покупка которых является средством накопления (золото, серебро, драгоценные камни, антикварные изделия и т.п.);
- при переключении спроса на более новые и качественные товары.

Изменение количества товара, которое покупатели хотят и могут купить, в зависимости от изменения цены этого товара называют изменением величины спроса. На рис.1 графически изображена зависимость между ценой костюма и величиной спроса на него в магазине. Изменение величины спроса — это движение по кривой спроса.

Цена, тыс. руб.	0,5	1	1,5	2	2,5
Величина спроса, шт.	500	400	300	200	100

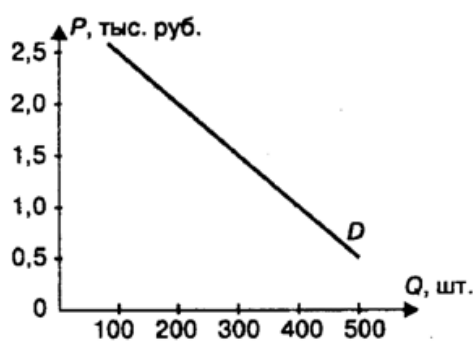


Рис. 1. График спроса: P — цена; Q — величина спроса

Для успешной деятельности дизайнеру необходимо иметь информацию о его возможности к быстрой адаптации к требованиям рынка. На рынке швейных изделий, особенно на сегменте модных и новых товаров, или топ-сегменте, проявляются значительные различия потребительских предпочтений.

В общем виде они могут быть сведены к двум вариантам:

- желание одних потребителей поддержать общий стиль;
- стремление других потребителей достичь исключительности и продемонстрировать «показательное потребление».

Это деление позволяет уточнить общее понятие спроса на швейные изделия и другие товары потребительского назначения.

С этой точки зрения спрос следует разделить на функциональный и нефункциональный.

Функциональный спрос означает, что часть спроса на товар обусловлена качествами, присущими самому товару (защита от непогоды, удовлетворение потребностей низшего порядка и др.). Влияние этого вида спроса на рынок модных товаров имеет тенденцию к снижению.

Нефункциональный спрос означает, что часть спроса на потребительские товары обусловлена не присущими ему качествами, а другими факторами. Большая часть нефункционального спроса обусловлена внешними воздействиями на полезность товара. К таким факторам относятся, например, цены, масштаб рекламного воздействия, личность дизайнера, престижность бренда, масштаб выпуска. Очевидно, что именно этот вид спроса будет определять тенденции продаж модных швейных товаров.

Новые тенденции в моде привели к тому, что практически любому предложению можно найти контрпредложение, а диктат моды, долгое время являвшийся ее непременным качеством и существенной составляющей, теперь, по сути, отсутствует. Благодаря этому фактически осуществилась свобода моды для всех.

Степень значимости модных тенденций принципиально изменилась в сторону отказа от социальной, классовой и групповой принадлежности. Расширился круг людей, охваченных влиянием индустрии моды, которая сейчас вовлекает различные возрастные, профессиональные и региональные группы потребителей. При этом на собственно моду все большее влияние оказывают динамические изменения, происходящие в научной, технической, технологической и социальной сферах современного общества.

Библиографический список

1. Савельева Н. Ю. Менеджмент и маркетинг в индустрии моды. Ростов н/Д: Феникс, 2004 (Серия «Высшее образование»).

2. Смирнова Н.И., Воронкова Т. Ю., Конопальцева Н. М. Конструкторско-технологическое обеспечение предприятий индустрии моды: лабораторный практикум. М.: Форум, 2009 (Серия «Высшее образование»).

3. Титов В.А. Модные тенденции и проблемы разработки коллекций одежды на основе особенностей спроса // Теория и практика сервиса: экономика, социальная сфера, технологии. - 2011. - №1 (7). - С. 125-131.

Тиранова Т.Н.
г. Челябинск

ДЕКОРАТИВНАЯ ВЫШИВКА КАК СРЕДСТВО РАЗВИТИЯ МЕЛКОЙ МОТОРИКИ У МЛАДШИХ ШКОЛЬНИКОВ НА КРУЖКОВЫХ ЗАНЯТИЯХ

Развитие мелкой моторики у детей младшего школьного возраста является, на наш взгляд, актуальной проблемой современного начального образования, так как многократно отмечено, что у большинства современных детей отмечается общее моторное отставание. Уровень развития мелкой моторики – один из показателей интеллектуальной готовности к школе и именно в этой области дошкольники и младшие школьники испытывают серьезные трудности. Уроков, развивающих мелкую моторику в начальных классах очень мало: это рисование, технология, отчасти физкультура (по 1 часу в неделю). Дети в начальной школе не умеют резать ножницами, вдвигать нитку в иголку. Проблема усугубляется еще и тем, что родители зачастую не обучают детей простейшим техникам ручной работы, а сами дети вместо рисования и лепки предпочитают смартфоны и планшеты. Проблема смены досуга детей и родителей с активно-продуктивного на информационно-потребительский, на наш взгляд, имеет и другие последствия, кроме неразвитой мелкой моторики.

Обозначим противоречие между необходимостью развития мелкой моторики у младших школьников и недостаточным количеством разнообразных занятий для ее

развития. Данное противоречие позволило нам определить тему исследования: «Декоративная вышивка как средство развития мелкой моторики у младших школьников на кружковых занятиях».

Проблема исследования: при каких педагогических условиях будет осуществляться развитие мелкой моторики на кружковых занятиях у младших школьников. Объект исследования: кружковые занятия в начальной школе. Предмет исследования: развитие мелкой моторики у младших школьников.

Цель: развитие мелкой моторики у младших школьников на кружковых занятиях посредством освоения декоративной вышивки.

Гипотеза: мелкая моторика у младших школьников будет развиваться успешнее, если: разработать план и методическое сопровождение кружка по декоративной вышивке; если приемы вышивки будут разнообразными и усложняться постепенно; если младшие школьники будут систематически посещать кружковые занятия по декоративной вышивке.

При уточнении ключевого понятия исследования мы опирались на определение Б.Г. Мешеряковой и В.П. Зенченко: мелкая моторика – это совокупность скоординированных действий нервной, мышечной и костной систем, часто в сочетании со зрительной системой в выполнении мелких и точных движений кистями и пальцами рук и ног [5, с.230].

Исследователями связи развития руки и мозга занимались такие ученые как физиологи И.П.Павлов, В.М.Бехтерев, И.М. Сеченов, исследователь детской речи – М.М.Кольцова, педагоги – М. Монтессори, В.А.Сухомлинский и др. Развитием мелкой моторики и подготовки руки к письму занимались Т.В.Фадеева, С.В.Черных, А.В.Мельникова, З.И. Богатеева и многие другие

Н.М. Щелованов, Н.Л. Фигурин, М.П.Денисова, М.Ю. Кистяковская показали, что овладение относительно тонкими действиями рук приходит в процессе развития зрения, осязания, развития кинестетического чувства - положения и перемещения тела в пространстве. Вид предмета - это стимул движения рук по направлению к нему. Исследования, проведенные М.М. Кольцовой, Л.А.Новиковым, Л.А. Кукуевым, и др. показывают, что существует онтогенетическая взаимосвязь развития мелкой моторики и речи, и что движения руки исторически, в ходе развития человечества, оказали значительное влияние на становление речевой функции. В частности, исследования М.М.Кольцовой доказали, что каждый палец руки имеет довольно обширное представительство в коре больших полушарий мозга. Развитие тонких движений пальцев рук предшествует появлению артикуляции слогов [3, с.135-136].

Ученые Л.В. Антакова-Фомина, Т.Ю. Гогберашвили, Е.Г. Гришина, С.Н. Котягина, А.В. Семенович, Л.С.Цветкова доказали что, с анатомической точки зрения, около трети всей площади двигательной проекции коры головного мозга занимает проекция кисти руки, расположенная очень близко от речевой зоны. Поэтому развитие речи ребенка неразрывно связано с развитием мелкой моторики. Так Г.Г.Галкина отмечает, что, если моторика развивается нормально, то нормально развивается и речь [1].

Существует много различных способов развития мелкой моторики пальцев рук, вот некоторые из них: массаж, лепка, игры с крупами, мозаика, пальчиковая гимнастика, пальчиковые игры, шнуровки, игры с пуговицами и бусинками, пазлы, вышивание. Вышивка - одно из самых древних и наиболее распространенных видов декоративно-прикладного творчества, является важным средством всестороннего развития ребенка, в первую очередь – способствует развитию мелкой моторики, развитию мыслительных способностей и творческого потенциала детей. Освоение техники вышивания приобщает детей к народному искусству, формирует нравственно-волевые качества. Вышивка стимулирует интеллектуальное развитие [6]. Когда ребенок вышивает, у него развивается воображение, внимание, память, усидчивость, логическое и пространственное мышление, аккуратность.

Необходимость выполнять точные мелкие движения для вышивания декоративным швом, необходимость соотносить место каждого шва на общем рисунке и место шва по схеме вызывает гиперстимуляцию двигательной проекции мозга. Одновременно концентрируя зрение на мелких деталях рисунка и на ярких цветах вышивки, мы восстанавливаем ассоциативные связи с результатом собственной двигательной активности, что в свою очередь приводит к развитию мелкой моторики [4].

Для развития мелкой моторики у младших школьников мы разработали учебно-методический комплект по декоративной вышивке который состоит из нескольких частей: календарно-тематический план кружка; учебно методический комплект, содержащий конспекты занятий и схемы к ним; также мы разработали критерии, показатели и уровни развития мелкой моторики у младших школьников и создали коллекцию образцов готовых работ по декоративной вышивке. В программу кружка мы включили следующие декоративные швы (в порядке возрастания сложности): вперед иголку, стебельчатый, тамбурный, козлик.

Апробацию данного комплекта мы проводили в МБОУ НОШ №95 г. Челябинска с 24.02.2016 г. по 22.03.2016. Базой апробации являлся 3-2 класс (28 человек). 10 учеников посещали кружок «Золотая игла». Девочки и мальчики старательно готовились к каждому занятию, активно работали, выполняли каждое задание до конца. Занятие проходили в очень спокойной творческой обстановке, за 2 часа в неделю дети успевали обучиться новому шву и выполнить готовое изделие. За время работы кружка мы с детьми вышили замечательные работы, такие как: вышивка швом вперед иголка - ягодка, вышивка швом назад иголка – свое имя, сшили игрушку швом через край, вышивка тамбурным швом – облачко, все работы мы разместили на декоративном панно. Всего было проведено 6 занятий по 2 часа.

Для определения уровня развития мелкой моторики на констатирующем и контрольном этапах мы провели тест «Экспресс-диагностика по определению уровня развития мелкой моторики» (С.Е.Гаврина, Н.Л.Кутявина, И.Г.Топоркова С.В.Щербинина [2, с.54]). Результаты теста приведены в таблице 1.

Таблица 1

Сравнительные показатели по результатам теста на определение уровня развития мелкой моторики на констатирующем и контрольном этапах

№	Список группы	Констатирующий этап		Контрольный этап		Разница в баллах	Уровень развития мелкой моторики
		Кол-во баллов в	Уровень развития мелкой моторики	Кол-во баллов	Уровень развития мелкой моторики		
1	Варвара А.	24	средний	28	высокий	4	повысился
2	Дарья Б.	22	средний	28	высокий	6	повысился
3	Вероника Б.	16	низкий	24	средний	8	повысился
4	Дана Д.	30	высокий	30	высокий		
5	Мария К.	24	средний	25	средний	1	повысился
6	Мария Кук.	30	высокий	30	высокий		
7	Никита М.	30	высокий	30	высокий		
8	Алексей Н.	24	средний	26	средний	2	повысился
9	Степан С.	15	низкий	23	средний	8	повысился
10	Сергей У.	19	средний	23	средний	4	повысился

Мы разработали таблицу 2, в которой соотнесли критерии/показатели развития мелкой моторики по тесту и по анализу качества вышитого изделия. Таким образом,

наблюдая за изменением качества вышивки, мы можем судить о развитии мелкой моторики у младших школьников.

Таблица 2

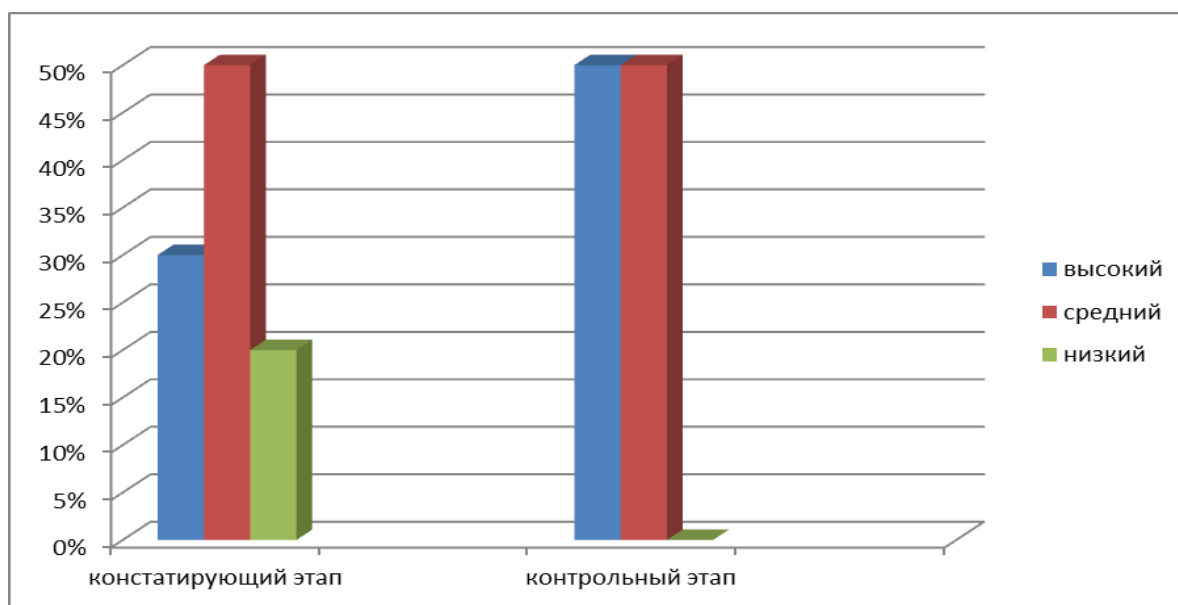
Критерии/показатели оценки развития мелкой моторики у младших школьников

Критерии	Показатели по тесту	Показатели по выполненной работе
точность	-точное копирование образца -количество ошибок при рисовании	-точное соблюдение схем вышивки -количество ошибок при чтении схемы -точное соблюдение техники вышивки -количество технических ошибок при вышивании.
беглость	-скорость выполнения задания	-скорость вышивки
осознанность	-внимательность при выполнении задания -умение определять цель задания	-внимательность при чтении схемы, умение увидеть собственную ошибку

Изменения в процентном отношении мы отразили в гистограмме 1.

Гистограмма 1

Сравнительные показатели по результатам теста на определение уровня развития мелкой моторики на констатирующем и контрольном этапах



Таким образом, динамика результатов эксперимента следующая:

Таблица 3

Динамика результатов исследования

Уровень	Констатирующий этап	Контрольный этап	Изменился
	%	%	

высокий	30%	50%	Повысился на 20 %
средний	50%	50%	Остался на прежнем уровне
низкий	20%	0%	Повысился на 20 %

Высокий процентный уровень изменений можно объяснить небольшой выборкой (10 человек). При таком количестве испытуемых изменения в результатах 1 человека дают сразу 10%. Несмотря на это, мы считаем результаты правомерными, так как дети показали несомненное улучшение качества вышивки и результатов экспресс-теста.

По результатам проведения апробации можно сделать следующий вывод: применение на кружковых занятиях вышивки декоративным швом может способствовать развитию мелкой моторики у младших школьников. Следовательно, выдвинутая нами гипотеза: на кружковых занятиях развитие мелкой моторики младших школьников посредством использования декоративной вышивки будет проходить успешно – подтвердилась.

Библиографический список

1. Антакова-Фомина, Л.В. Стимуляция развития речи у детей раннего возраста путем тренировки движений пальцев рук [Электронный ресурс] <http://www.moluch.ru/archive/79/13846/>

2. Гаврина, С.Е., Кутявина, Н.Л., Топоркова И.Г. Щербина, С.В. Готов ли ваш ребенок к школе? Книга тестов [Текст]/ С.Е.Гаврина, Н.Л.Кутявина, И.Г.Топоркова, С.В.Щербина-М.: ЗАО «РОСМЭН-ПРЕСС», 2007-224 с.

3. Кольцова, М.М. Двигательная активность и развитие функций мозга ребенка [Текст]/М.М.Кольцова.- Екатеринбург: У-Фактория, 2004.—224с

4. Методическая консультация: [Электронный ресурс]. <https://doshvozrast.ru/metodich/konsultac67.htm>

5. Мешеряков, Б.Г. Современный педагогический словарь [Текст]:/Б.Г. Мешеряков, В.П. Зинченко – Спб.: ПРАЙМ ЕВРОЗНАК, ОАО ВКТ Владимир, 2008. – 490 с.

6. Развитие мелкой моторики у младших школьников [Электронный ресурс]: <https://nsporyal.ru/nachalnayashkola/tekhnologiya/2012/01/20/razvitie-melkoy-motoriki-u-mladshikh-shkolnikov-s-dtsp-na>

Третьякова В.В.

Евусяк О.В.

г. Абакан

ОБ ИСПОЛЬЗОВАНИИ ПОТЕНЦИАЛА НАРОДНОГО ИСКУССТВА В СЕМЕЙНОМ ВОСПИТАНИИ

Возрождение традиций народного искусства и эффективное его использование в решении насущных социальных проблем, содействии личностному развитию подрастающих поколений – актуальная проблема современности. Воспитательный потенциал всех видов народного искусства доказан научными исследованиями, самой воспитательной практикой в ее историческом рассмотрении, а также тенденциями широкого и повсеместного использования в жизни общества реконструкций народных обычаев, обрядов и праздников, проявления интереса к традиционному декоративно-прикладному искусству, народной музыке, фольклору.

Вместе с тем, есть основания считать, что приобщение различных групп населения к целенаправленному и глубокому познанию, осознанному сохранению и возрождению традиций народного искусства не происходит на должном уровне, не представляет собой целостную систему, осуществляется, как правило, спонтанно и эпизодически. Вследствие этого воспитательный потенциал народного искусства оказывается не осознанным и не востребованным, а принадлежность человека «исходом своим» к той или иной культуре не принимается как личная ценность.

Выявляется противоречие между пониманием на уровне общественного сознания воспитательного потенциала народного искусства, глубокой духовности и мудрости народного творчества, необходимости непрерывной передачи национальной культуры из поколения в поколение и неразработанностью целостной системы социально-педагогической трансляции традиций народного искусства в повседневную жизнь в органичном сочетании их с современным искусством и тенденциями развития поликультурного социума.

Цель проведенного нами исследования – проанализировать возможности и показать необходимость и педагогическую целесообразность создания специальных программ приобщения детей и подростков к ценностям народной культуры, традиционному искусству, фольклору средствами актуализации деятельности различных просветительных центров, в том числе центров музейной педагогики, в направлении работы с молодыми семьями.

Мы исходили и убежденности, что именно детство есть особый и наиболее важный период, в котором закладывается нравственный базис личности, основы человеческой культуры. В этот период в качестве агентов выступают родители как самые эмоционально близкие люди. Семья может и должна передавать из поколения в поколения ценности и традиции народного воспитания, приобщать детей к духовным представлениям, языку, образу жизни, национальным особенностям быта, одежды, убранства жилища.

В ходе исследования воспитательного потенциала народного искусства был систематизирован значительный по объему материал по бытовым традициям, обрядам, общественным и семейным праздникам, фольклору, музыкальному, песенному и декоративно-прикладному творчеству. Проанализированы возможности влияния различных видов народного искусства и основанных на нем традиций воспитания на формирование национального характера растущего человека, на интеллектуальное и творческое развитие детей, становление духовной, нравственно-этической и эмоционально-чувственной сфер личности. На основании данного материала подготовлены программы культурно-педагогического просвещения молодых родителей, реализуемые в различных интерактивных формах.

Многочисленные педагогические исследования убедительно доказывают, что наиболее успешно задачи обучения и воспитания детей разрешаются тогда, когда ребенок познает окружающий его мир во всем его многообразии, удивляясь ему и самостоятельно отрывая его закономерности. Но эту самостоятельность развивать и направлять должен взрослый, научившийся (или наученный) видеть и поддерживать увлеченность ребенка, стимулируя его сначала любопытство, а затем – любознательность и познавательную активность. При этом не менее важной является педагогическая задача создания таких ситуаций, в которых ребенок обязательно бы увидел результат своих усилий и сумел его осмыслить и оценить.

Процесс знакомства детей с народным искусством и посильного воплощения его традиций в собственном художественном творчестве обладает огромным педагогическим потенциалом, поскольку личность растущего человека, его активно формирующийся интеллект может развиваться в такой интеграции познавательной и практической деятельности естественно и разносторонне. В народной педагогике, в народных традициях воспитания и умственного развития детей на протяжении многих веков создавались и отбирались, становились формами именно детского фольклора замечательные потешки,

прибаутки, сказки, в которых реальный мир представлялся ярко, образно, художественно, выразительно и, что очень важно, очень понятно даже малышам. Особый воспитательный потенциал заложен в народной игрушке, в декоре детской одежды. Эти традиции в силу своей эффективности поддерживаются и в современной образовательно-воспитательной практике, а в последние годы – активно пропагандируются как доступное всем средство семейного воспитания, способствующее не только благоприятному развитию детско-родительских отношений, но и сплочению семей, разрешению многих внутрисемейных проблем, предупреждению межличностных конфликтов [2].

Названные педагогические идеи мы стараемся воплотить в практике работы студии декоративно-прикладного творчества «Золотая нить» Дворца культуры железнодорожников г. Абакана, особое внимание уделяя организации совместной деятельности детей младшего дошкольного возраста и их родителей. Превращая занятия в студии в увлекательную игру, мы стремимся не только развивать практическую умелость малышей, мелкую моторику и координацию движений рук, но и создавать среду, общение в которой способствует обогащению внутреннего мира детей, оказывает положительное воздействие на память, мышление, развивает воображение и фантазию, а также объединяет родителей и детей, помогает им лучше узнать личностные особенности друг друга, раскрыть потребности, проявить способности в совместной творческой деятельности. Разнообразные по содержанию конкурсные мероприятия, выставки, театрализации – кукольные действия для самых маленьких, постановки с использованием придуманных и самостоятельно изготовленных костюмах для ребят постарше – очень сплачивают родителей и детей. Такие творческие программы дают возможность не только получить удовольствие от зрелища и участия в различных соревнованиях, но и продемонстрировать свои таланты перед другими людьми, другими семьями, получить удовольствие от совместного отдыха и общения, доставить удовольствие маленьким и взрослым друзьям. Мы разделяем точку зрения о том, что для семейного досуга очень важно, чтобы любое занятие в его сфере было рациональным в плане активного отдыха и, в то же время, интересно, познавательно и ценно в социально-педагогическом отношении. В активных интересных занятиях и дети, и родители полнее отдыхают, испытывая положительные эмоции, возникающие в результате самовыражения и удовлетворения духовных и эстетических потребностей.

Исследователи проблем семейной педагогики подчеркивают, что особая ценность семейных досуговых форм состоит в том, что в них активно включены и интенсивно задействованы различные механизмы общения: «семья – дети», «семья – семья», «дети – дети», «дети – подростки – взрослые» [1]. Одновременность этих контактов в подобных внутрисемейных досуговых отношениях придает семейному досугу эмоциональную привлекательность, душевность, теплоту, выполняет реабилитирующую функцию, обеспечивает создание благоприятного психологического климата, что укрепляет и сплачивает семьи, причем гармонизирует не только детско-родительские, но и супружеские отношения.

Проведенное исследование и организованная на его основе практическая деятельность в студии декоративно-прикладного творчества позволяет сформулировать следующие результирующие утверждения.

1. Познание сущности народного искусства являет эффективные модели педагогических теорий и воспитательных практик, воплощающих этико-педагогические идеи: уважения к старшим, преданности семье, трудолюбия, доброжелательности, гостеприимства, терпимости к иному мнению, уважения к традициям и обычаям своего народа и «народа-соседа», соблюдения нравственно-поведенческих культурных норм и ценностей, в том числе ответственного отношения к историческому наследию и к природе.

2. Народное искусство может выступать наиболее адекватным и эффективным средством воспитательного воздействия на личность вследствие его яркости, образности,

выразительности и одновременно ненавязчивости при естественном и гармоничном вплетении его традиций как в повседневную жизнь семьи, так и в семейные праздники.

3. Необходимо создать такие воспитательные среды, в которых молодые родители могли бы преодолевать свое незнание нравственно-поведенческих культурных норм и ценностей, особенностей народной духовной и материальной культуры в ее прошлом и настоящем, приобщаться к лучшим традициям своего народа и тем самым преодолевать дефицит эмоционально-личностных контактов родителей с детьми, успешно решать задачи семейного воспитания.

Библиографический список

1. Куликова Т.А. Семейная педагогика и домашнее воспитание: учебник для студ. сред. и пед. учебн. заведений. – М.: Академия, 2000. – 232 с.

2. Тудоякова Э.К. Народная культура как важнейшее средство духовно-нравственного и гражданско-патриотического воспитания детей и подростков // Традиционная культура и современное образование: проблемы, традиции, инновации: материалы Второй международной научно-практической конференции (Абакан, 23–24 октября 2014 г.) / под науч. ред. О.В. Евусяк. – Абакан: Издательство ФГБОУ ВПО «Хакасский государственный университет им. Н.Ф. Катанова», 2014. – 296 с. – С. 157–160.

***Уткина Е.В.
Подмарева А.В.
г. Челябинск***

ОПРЕДЕЛЕНИЕ ЦВЕТОТИПА ВНЕШНОСТИ ДЛЯ ПОСТРОЕНИЯ ОБРАЗА

Гармоничный внешний вид складывается из множества составляющих: прическа, макияж, цветовая гамма, одежда, фактура ткани и ее рисунок, пропорции костюма и аксессуаров. Основной и объединяющей частью образа является личность человека. Учитывая эти нюансы можно создать целостный образ, выражающий индивидуальность [1].

Известно, что при создании стильного образа важен персональный подбор цветовой палитры. Правильные цвета могут подчеркнуть достоинства, придают ухоженный и молодежный вид, а неправильные оттенки могут добавить года, сделать образ тусклым и усталым. В магазинах представлен широкий ассортимент косметических средств и одежды различных цветов и фактуры. Среди этого разнообразия, бывает сложно остановиться на отдельных цветах и оттенках. Как же понять, какие именно цветовые решения подходят в том или ином случае?

Подбор индивидуальной цветовой палитры

Понятие цветотипа появилось в Америке в 60-х годах 20 века в косметической компании Макс Фактор. Целью классификации было разделение людей на некие типы, которым идут определенные цвета волос и макияжа. Эта теория получила широчайшее распространение, благодаря своей простоте и универсальности [2].

Цветотип – это совокупность определенных признаков внешности человека, в зависимости от его цвета глаз, волос, кожи. Все лица можно относительно легко разделить на 2 группы: чистые и приглушенные, по степени интенсивности цвета и еще на 2 по теплоте: холодный и теплый. При объединении этих признаков рождается известная цветовая типология, которая для простоты названа по временам года.

Понимание своего цветотипа позволяет довольно просто выбирать подходящие цвета при подборе одежды или оттенков косметики. Единственная сложность состоит в том, что есть, как всегда, исключения, женщины смешанного типа, однако при некоторых усилиях можно определить и их доминирующий тип.

Как определить свой цветотип

Чтобы определить свой цветотип следует руководствоваться следующими правилами [3]:

1. Для объективной оценки своей внешности попросите кого-то в этом помочь. Оценивать себя самостоятельно в зеркало довольно сложно, есть вероятность перепутать цвет, который действительно к лицу, с просто понравившимся цветом.

2. Лучше всего приступать к определению цветотипа при дневном естественном освещении. Искусственное освещение искажает цвета и оттенки.

3. Перед проведением тестирования обязательно снимите весь макияж.

4. Подбор цветов можно проводить перед зеркалом. Для этого нужно подносить к лицу платки, шарфики или просто куски ткани персикового или лососевого, насыщенного оранжевого, ярко-розового и серо-розового цветов. Как определить свой типаж с помощью этих цветов? Очень просто. Если лучше всего подошел персиковый цвет - значит ваш цветотип Весна, оранжевый - Осень, серо-розовый - Лето и ярко-розовый - Зима.

Для определения своего цветотипа также можно обратиться к стилисту или имиджмейкеру. Специалист даст рекомендации по выбору палитры и поможет создать гармоничный образ. Если же есть стремление заняться этим вопросом самостоятельно, в сети интернет есть множество тестов и приложений, позволяющих разобраться в этой, на первый взгляд, нелегкой задаче.

Зима – холодный и чистый тип

Описание: волосы темного оттенка сочетаются со светлой прозрачной кожей, глаза могут быть карими, зелеными, черными или синими. Во внешности данного типа присутствует контраст во всем, цвета преобладают чистые холодных оттенков.

Рекомендации: нужно ориентироваться на достаточно яркие и контрастные вещи, не рекомендуется использовать в образе приглушенные пастельные оттенки. Лучше придерживаться классического стиля в одежде, можно экспериментировать с экстравагантными образами /4/.

Весна – теплый и чистый

Описание: легкий и воздушный цветотип, в нем преобладают чистые цвета теплых и светлых оттенков. Цвет волос светлый (светло-русый, пшеничный), кожа светлая с нежным румянцем.

Рекомендации: желательно использовать яркие тона в одежде и макияже, хорошо подойдут золотистые, бирюзовые и голубые оттенки. Не стоит использовать белый цвет, также нежелательны темные оттенки. Прекрасно подойдет гардероб в городском стиле, который подчеркнет нежность и легкость /4/.

Лето – приглушенный и холодный

Описание: волосы светло-русые или пепельные, глаза серые, голубые или зеленые. Кожа светлая, возможно с сероватая. Цвета приглушенные, холодных оттенков.

Рекомендации: одежду и макияж следует выбирать серых, синих и сиреневых оттенков. Не стоит использовать темные тона, которые подчеркнут недостатки кожи. Женщине-лето прекрасно подойдут пастельные тона и романтический стиль. Ткани желательно выбирать легкие и шуршащие [4].

Осень – теплый и приглушенный

Описание: волосы золотисто-русого цвета, каштанового или рыжего, красивая кожа цвета слоновой кости. Цвета теплые, темные и приглушенные.

Рекомендации: женщинам данного типа следует выбирать гардероб и макияж в коричневой, красной, желтой и зеленой цветовой палитре. Черный и серый оттенки могут зрительно испортить тон кожи. Стиль рекомендуется выдерживать в рамках естественности и комфорта, допускается использование тканей грубой фактуры. Украшения могут быть достаточно массивными, но без лишнего блеска [4].

Важно отметить, что для любого цветотипа можно использовать практически всю цветовую палитру, при этом важно подобрать нужный оттенок (теплый или холодный) и правильно сочетать его с другими цветами в образе.

Попробуйте определить, к какому типу относитесь вы, результаты вас удивят и позволят поправить ваш гардероб. Носите свои цвета, и жизнь покажется вам ярче!

Библиографический список

1. <http://fusion-of-styles.ru/garmonichnyj-obraz/>
2. <http://malimar.ru/kak-opredelit-svoj-cvetotip/>
3. <http://fb.ru/article/188600/tsvetotipyi-lyudey-kak-opredelit-svoy-tsvetotip-tablitsa>
4. <http://moimakiyazh.ru/osnovy/cvetotip-vneshnosti.html#oglavlenie1>

***Фахаргалеева Э.Г.
Подмарева А.В.
г. Челябинск***

БАШКИРСКИЙ ОРНАМЕНТ: ИСТОРИЯ И СОВРЕМЕННОСТЬ

Истоки башкирского декоративно-прикладного искусства теряются в глубине веков. Широкому развитию разных народных ремесел способствовали потребности кочевников в предметах вооружения и снаряжения, а земледельцев – в орудиях труда. Это открыло широкий путь к появлению декоративно-прикладного искусства, которое было воплощено в изделиях вышивки, ткачества, художественно-декоративной обработки дерева и металла, в оформлении национального костюма и украшений жилища. Через все это башкиры выражали свое отношение к природе и к жизни общества.

Одним из самых популярных видов декоративно-прикладного искусства башкир является народный орнамент.

Башкирский орнамент — узор, основанный на повторе и чередовании геометрических, растительных или зооморфных элементов, предназначенный для украшения предметов, оружия, текстильных изделий, интерьера башкир. Это продукт долгого исторического развития. Яркое, красочное, эмоциональное декоративно-прикладное искусство башкир свидетельствует о неиссякаемом таланте народа и творческом потенциале, природной способности башкир к импровизации, повествует о том, что, несмотря на тяжелый кочевой быт, народные умельцы благодаря опыту и смекалке познали законы гармонии и ритма, симметрии и пропорции, света и тени, и передали из поколения в поколение свое мастерство и опыт.^[1]

На особенности орнаментального творчества башкирского народа в середине прошлого века обратили внимание ведущие башкирские этнографы Кузеев Р.Г. и Бикбулатов Н.В. В башкирском декоративно-прикладном искусстве они выделили 6 основных орнаментальных комплексов, каждый из которых представляет совокупность родственных по происхождению однотипных орнаментальных мотивов и связан с определенными приемами исполнения, с тем или иным кругом бытовых предметов.

I-й орнаментальный комплекс состоит из простейших геометрических фигур в виде треугольников, квадратов и четырехугольников, зигзагов, крестов, ромбов, кругов, вихревых розеток и т. п. Во II-ой орнаментальный комплекс входят криволинейные узоры из различных спиралей, рогаобразных и сердцевидных фигур, бегущих волн, а также треугольники — амулеты. В III-й орнаментальный комплекс входят реалистические и стилизованные узоры растительного происхождения. В основном, таким орнаментом украшали женскую и мужскую одежду, предметы декоративного убранства дома. IV-й орнаментальный комплекс состоит из сложных многоугольников, восьмиконечных звезд,

ступенчатых ромбов, многоугольников с отростками, парными роговидными завитками, объединенными в розетки или сплошные сетки. V-й орнаментальный комплекс составляют геральдические композиции из птиц, животных и деревьев, восьмиконечные звезды, бордюрные узоры из вилообразных, ногтевидных и V-образных фигур. VI-й орнаментальный комплекс включает геометрические узоры браного ткачества, счетной и строчной вышивки. Среди них наиболее распространены квадраты, ромбы (уступчатые, зубчатые, с продолженными сторонами, рогообразными завитками на вершинах), стилизованные изображения человека, восьмиконечной розетки, X-образной фигуры.^[2]

Вся окружающая природа представлялась одушевленной. Знаки, символы на одежде, на предметах и изделиях домашнего обихода служили оберегом от злых духов.

Значение цвета в орнаменте:

Красный – символизировал тепло, огонь, кровь. Активный красный цвет защищал хозяина от злых сил и дурного глаза. У мусульман этот цвет считался священным, магическим, имеющим большую «жизненную силу».

Почитаемым и «священным» в исламе считается зеленый цвет (зеленое знамя пророка). Зеленый символизировал оазис, природу, жизнь, отдых. Зеленый – это цвет бессмертия, цвет весенней растущей травы. Вообще, мировоззрение башкир, ведущих кочевой образ жизни, родившихся в «свободной стихии степных просторов», во многом сформировалось на природной основе.

Желтый цвет символизировал цвет Солнца, яичного желтка, цвет возрождения жизни и богатства осени. Но это и цвет чрезмерного Солнца, выжженной степи. Желтые золотые украшения не могли защитить хозяина, наоборот, могли ему навредить, если их много. Вообще башкиры предпочитали золоту серебро, считая, что серебро имеет божественное происхождение, а золото – дьявольское.

Белый цвет – символизирует чистоту, незапятнанность, невинность, добродетель, радость. Чистота башкир проявлялась и в том, что башкиры «не употребляли оскорбительные и непристойные выражения в присутствии стариков, женщин и детей, остерегались от злословия на природе, в общении с животными и пчелами».^[3]

Народ веками стремился в художественной форме выразить свое отношение к жизни, любви к природе, свое понимание красоты. В процессе этнических взаимосвязей и культурных взаимовлияний происходит обогащение орнамента новыми элементами, формами. Таким образом, народный орнамент представляет собой неразрывное целое традиционного и заимствованного, древнего и старого.

Возврат к собственной истории — прием, который никогда не потеряет актуальность. Ведь именно за знаниями, интересными ходами и вдохновением мы обращаемся к уже прожитым десятилетиям. Как иначе объяснить круговорот моды? Но несмотря на то, что десятилетия прошлого века все еще на виду, истоки и основы происхождения одежды уже не так часто находят проявление в современных дизайнерских работах. На данный момент многие российские дизайнеры устремили свой взор на Запад, черпая свое вдохновение извне. Но, возможно, оглянувшись на историю народов России и национальное разнообразие, используя свою фантазию как ресурс, мы сможем найти гораздо больше различных источников вдохновения?^[4]

С одной стороны, современный человек ищет максимально простую, удобную одежду высокого качества, а с другой, больше задумывается над смысловой нагрузкой костюма, желая выразить свою индивидуальность.^[5] Внедрение в современный дизайн традиционных народных символов создает удивительно красивую и необычную композицию, подчеркивающую неповторимый стиль. Поэтому современный человек, украшающий себя одеждой с этническими элементами, может не только выгодно выделиться из толпы, но и поддержать традиции преемственности и сохранить культуру народа, отраженную в орнаменте, для будущих поколений.^[6]

Библиографический список

1. Руденко, С.И. Башкиры. Опыт этнологической монографии. Ч. 2. Быт башкир [Текст] / С.И. Руденко: Башкиры: Историко-этнографические очерки. – М.: АН СССР, 1955. – 43 с.

2. Кузеев, Р.Г., Бикбулатов, И.В., Шитова, С.Н. Декоративное творчество башкирского народа [Текст] / Р.Г. Кузеев, И.В. Бикбулатов, С.Н. Шитова. – Уфа: БФАН СССР, 1979. – 182 с.

3. Кондрацкий, М.В., Миловзорова, М.В. Традиционные цвета башкирского орнамента как отражение национального духа башкирского народа [Текст] / М.В. Кондрацкий, М.В. Миловзорова. – Уфа: АН СССР, 2013. – 121 с.

4.<http://falovers.com/post/est-li-mesto-folkloru-i-etnicheskomu-stilyu-v-sovremennoy-mode/>

5.http://www.ronl.ru/referaty/istoriya_arhitekturi/14283/

6.<http://www.studfiles.ru/preview/2059769/>

Хмарук Е.С.

Львова Е.В.

г. Челябинск

ТВОРЧЕСКИЙ ИСТОЧНИК КАК ОСНОВА РАЗВИТИЯ ОБЩИХ И ПРОФЕССИОНАЛЬНЫХ КОМПЕТЕНЦИЙ

Для каждого творческого человека, развитие профессиональных компетенций во многом зависит от выбора творческого источника. Творческий источник задаёт вектор движения и алгоритмическую последовательность действий при создании стильного образа. То, насколько будет эффективна творческая деятельность стилиста, определяет выбор оригинального источника вдохновения.

Создание стильного образа модели всегда начинается с выбора творческого источника. Для понимания сущности и социальной значимости своей будущей профессии, и проявления к ней устойчивого интереса, стилисту требуется вполне осознанное обращение к предметам и явлениям окружающей его действительности, наблюдение и изучение, анализ и отбор исходного материала для дальнейшей творческой работы. Осознание целенаправленного обращения к творческому источнику может иметь место, как в определении формы будущего костюма, так и выборе фактуры и цвета, характера выполнения фэйс-арта и боди-арта, выбора аксессуаров. Создание нового образа на основании уже избранного конкретного источника, как правило, включает несколько этапов:

- вычленение из цельного образа предмета, каких – либо его свойств;
- соединение вычлененных свойств;
- усиление или ослабление свойств или качеств;
- перенос этих свойств или качеств на объект творчества.

Итак, предпосылкой к творческой работе является взаимодействие стилиста с окружающим миром. [2, с 45] Чем многообразнее это взаимодействие, тем больше стимула для движения мысли, шире возможность ассоциативной работы мозга. При этом стилист, ставит перед собой задачи, которые будут определять алгоритм его последующих действий:

- Изучить литературу по теме исследования;
- Разработать эскиз боди - арта и фэйс - арта модели, согласно творческому источнику в заданном стиле;
- Подобрать препараты, материалы и инструменты для выполнения боди – арта и фэйс - арта в соответствии с разработанным источником;
- Воплотить разработанный в эскизах образ на модели.

Необходимо отметить, что актуальным для современного мира моды творческим источником является стиль КУБИЗМ. Термином «Кубизм» - обозначают модернистское течение в изобразительном искусстве, процветающее в начале XX века, изображавшее предметы действительности разложенными на простейшие геометрические фигуры, без соблюдения внешнего сходства. Сводя к минимуму, стремясь строить свои произведения из сочетания элементарных, «первичных» форм, представители кубизма обратились к конструированию объёмной формы на плоскости, расчленению реального объёма на геометризованные тела, сдвинутые, пересекающие друг друга. В России кубизм объединился с элементами футуризма. Характерной чертой стиля является использование холодной цветовой гаммы и причудливых, но обладающих строгой геометрией, линий.[3] Фейс - арт и боди - арт в стиле кубизм всегда очень ярок и своеобразен. А работа с творческим источником позволяет профессионально организовать работы по созданию образа, разрабатывать и воплощать концепцию образа в жизнь на модели.

Проанализируем, на развитие, каких профессиональных компетенций влияет оригинальность творческого источника. При разработке эскиза стильной модели произведения художников - кубистов вдохновляют не только на создание форм костюма, но и помогают определиться с выбором тканей, цветовой гаммой и рисунком фейс-арта и боди - арта. Существует эстетическая стилевая взаимосвязь между костюмом и произведениями живописи. Современная мода выводит живопись в качестве источника творчества дизайнеров на первый план. Зародилось новое стилевое направление в создании костюмов «арт-костюм». Каждый костюм, создаваемый автором, можно рассматривать как средство выражения художественного видения. Для того чтобы созданный костюм представлял собой художественную ценность, он должен отвечать требованиям гармонии и нести в себе художественный образ [1, с.21]. Для создания образа в стиле кубизм выбран комплект, состоящий из розового топа и оригинальной юбки трапециевидной формы, полностью соответствующей заданному стилю. Оригинальным аксессуаром является бандана с разноцветным принтом и геометрическим рисунком. Она завершает и подчёркивает стилевую направленность образа (Рис.1).

Для создания образа в стиле кубизм были использованы такие элементы



Рисунок 1 – Разработанный эскиз образа в стиле кубизм.

фейс-арта и боди-арта. Фейс-арт и боди-арт выполнены с помощью различных цветов аквагрима. За основу был взят орнамент в стиле кубизм. Прделанная работа повышает уровень общих и профессиональных компетенций по специальности «Стилистика и искусство визажа» при разработке и воплощении концепции образа индивидуального стиля заказчика.

Созданный образ в стиле кубизм может принимать участия в профессиональных конкурсах в номинации «Фантазийный макияж». Прделанные в данной работе исследования могут служить методическим пособием для студентов, осваивавших

образовательные программы «Художник по костюму», «Стилистика и искусство визажа». Разработанный образ может найти применение для фотосъемок, для участия в профессиональных конкурсах и тематических вечеринках.

Таким образом, творческий источник служит основой для развития общих и профессиональных компетенций по специальности «Стилистика и искусство визажа», таких как: разработка и воплощение концепции образа индивидуального стиля заказчика. А также способствуют пониманию сущности и социальной значимости своей будущей профессии, проявлению к ней устойчивого интереса. Выбранный творческий источник-стиль кубизм помог в осуществлении поиска, анализа и оценки информации, необходимой для постановки и решения профессиональных задач, профессионального и личностного развития.

Библиографический список

1. Кузьмина, М. Кубизм [Текст]/ М.Кузьмина, - М.: Знание, 2014. - 450с.
2. Михайлов С.М. История дизайна. Том 2. [Текст] учебник для вузов./ С.М.Михайлов - М.: Союз дизайнеров России, 2013. – 270 с.
3. <http://www.litra.ru>- стиль кубизм

***Якимова О.С.
г. Златоуст***

РАЗВИТИЕ СУБЪЕКТНЫХ КАЧЕСТВ СТУДЕНТОВ ПЕДАГОГИЧЕСКОГО КОЛЛЕДЖА СРЕДСТВАМИ ТЕАТРА МОДЫ

В современном российском обществе растет спрос на инициативного и творческого педагога, способного к самостоятельному построению собственной профессиональной деятельности. Поэтому перед системой профессионального педагогического образования стоит задача максимального раскрытия и развития активного, преобразовательного творческого потенциала каждого студента, его качеств личности как субъекта деятельности, индивидуальности. Такое развитие возможно при создании целого ряда условий - это и стало основной темой инновационной площадки Златоустовского педагогического колледжа «Психолого-педагогические условия формирования субъектности будущего учителя». В настоящее время проблема субъектности будущего учителя является предметом пристального и всестороннего исследования с точки зрения философии, педагогики, психологии и других гуманитарных наук. Среди авторов, занимавшихся вопросами развития субъектности можно выделить следующих: И.А. Зимняя, С.И. Архангельский, В.П. Беспалько занимавшиеся закономерностями становления и развития личности учителя в системе непрерывного педагогического образования, И.Г. Безуглов, И.Ф. Исаев, В.А. Кан-Калик, В.Э. Тамарин проводили исследования, направленные на изучение процесса профессиональной культуры учителя, его личных качеств, А.Г. Асмолов, В. В. Давыдов, А.Н. Леонтьев, А.В. Петровский, К.Р. Роджерс, А. Маслоу занимавшиеся исследованиями психологии личности и механизмах её активности.

При разработке методологической базы инновационной площадки среди условий формирующих субъектность будущего учителя отмечены следующие: активизация научно-исследовательской и творческой деятельности студентов в воспитательной системе колледжа. Одним из критериальных объектов формирования субъектности обозначена разработанная преподавателями колледжа Стратегическая карта компетенций представляющая собой некую расшифровку, критериальную базу в части общих компетенций. Раскроем принципиальные моменты, отвечающие тематике статьи:

ОК 3. Принимать решения в стандартных и нестандартных ситуациях:

- способность к принятию абстрагированных от личных интересов решений;

– умение принимать решение в состоянии стресса и ограниченного контроля времени;

– готовность использовать новые идеи и инновации для достижения цели.

ОК 6. Работать в коллективе и в команде, взаимодействовать с руководством, коллегами и социальными партнерами:

– способность к лидерству;

– способность слушать других людей и принимать во внимание то, что они говорят;

– способность эффективно работать в качестве подчиненного;

– способность побуждать других людей работать сообща ради достижения поставленной цели;

– открытость в общении, поддержка положительной обратной связи;

– способность понимать коллег, решать их проблемы, инвестировать свое время в развитие сотрудников;

– готовность разрешать другим людям принимать самостоятельное решение;

– оказание помощи при принятии групповых решений.

ОК 9. Осуществлять профессиональную деятельность в условиях обновления ее целей, содержания, смены технологий:

– способность адекватно оценивать результаты собственной текущей профессиональной деятельности, в том числе, с учетом данных независимых экспертных заключений и оценок;

– умение постоянно отслеживать передовые научные достижения в области поставленных задач, а также в области своей специальности;

– способность к интеграции междисциплинарных исследований в приложении к решению конкретных задач в условиях обновления содержания и технологий образования;

– умение находить и применять инновационные методы и технологии в избранной сфере профессиональной деятельности;

– умение анализировать риски, понимать, предвидеть и выявлять возможные препятствия на пути создания образовательных инновационных проектов, внедрения новых технологий.

Контрольной группой инновационной деятельности выделены группы студенты 2-4 курсов специальности 050139 "Изобразительное искусство и черчение" Златоустовского педагогического колледжа.

В результате инноваций и инициативы студентов 2 курса заметно выделяются: объектом творческих усилий стала коллекция одежды по мотивам художественного фильма режиссёра Тима Бёртона «Алиса в стране чудес».



Рисунок 1- Коллекция одежды «Алиса в стране чудес» 2015 год

Простой показ коллекции на отборочном туре внутриколледжного этапа фестиваля студенческого творчества "Студенческая весна 2015" стал решающим для инициативной группы студентов. Десять студентов, взяв за основу принципы добровольности и самопожертвования, сочетания личных и профессиональных интересов объединились в творческий коллектив.

Театр моды представляет собой жанр демонстрации коллекции костюмов, воплощённый в виде сценического действия объединённого смысловым содержанием, музыкальным оформлением, дизайном костюмов, элементами сценического движения, хореографии. Такой симбиоз позволяет студентам, подходя к проекту комплексно и всесторонне, анализировать результаты, интегрировать новые идеи, изменять промежуточные результаты, отказываться от найденных решений и искать новые перспективные находки. При подготовке коллекции из 10 костюмов студенты, не обладающие навыками кроя и шитья одежды, самостоятельно изучили основные принципы конструирования и пошива одежды, принципа подбора тканей для создания стилистического единства, колористической гармонии. Разработка сценарного действия, подбор и монтаж музыкального оформления, актёрская работа в образе, сценическое движение – такая творческая деятельность позволяющая студентам раскрыть свои возможности на сцене (отметим, что все 10 участников коллектива занимаются и созданием костюмов и принимают участие непосредственно в сценическом представлении).



Рисунок 2 - Коллекция одежды «Distopia» 2016 год

Таким образом, многогранность деятельности по созданию коллекции одежды, работа в единой сплочённой команде, единая цель всех участников привела к положительной динамике:

2015 год - 1 место в номинации "Театр моды" городского этапа фестиваля "Студенческая весна-2015".

2016 год – 1 на городского этапе фестиваля "Студенческая весна-2016", 3 место в областном фестивале «Студенческая весна-2016».

Библиографический список

1. Приказ Министерства образования и науки Челябинской области №01/733 от 11.03.2013 г. "Об открытии экспериментальных площадок"
2. Стратегическая Карта компетенций ГБПОУ «Златоустовский педагогический колледж».

РАЗДЕЛ III. АКТУАЛЬНЫЕ ПРОБЛЕМЫ ТЕХНОЛОГИИ ОБЩЕСТВЕННОГО ПИТАНИЯ

*Бибарсова А.
Ногина А.
г. Челябинск*

ВЛИЯНИЕ ВИНОГРАДНЫХ КОСТОЧЕК НА ЗДОРОВЬЕ ЧЕЛОВЕКА

Фрукты содержат большое количество витаминов и элементов, полезных для нашего организма. В каких-то плодах эти витамины содержатся в кожуре, в каких-то в мякоти, а у некоторых в косточках. Когда мы кушаем фрукты, внутри которых есть косточки, то мы их выбрасываем. Иногда бывает, что случайно проглатываем, например косточку яблока. Но специально употреблять косточки особо никто не стремится, потому что они чаще всего горькие и не вкусные. А ведь известно, что, внутри семян винограда содержится большое количество биологически активных веществ, которые могли бы спасти человека от рака и приостановить раннее старение.

Сегодня полезные свойства винограда хорошо изучены. В пищу идет все: листья, ягоды и косточки. Ученые выяснили, что они имеют уникальный химический состав, который помогает человеческому организму справляться со многими проблемами медицинского характера. Поэтому из виноградных косточек делают не только растительное масло, но и муку, которая активно используется в кондитерском производстве и в официальной медицине. Масло виноградных косточек используют в кулинарии для приготовления маринада для мяса и рыбы, заправки для салатов, выпечки и даже для жарки, так как не изменяет своих полезных свойств и вкусовых качеств при повышенных температурах.

А также, данный продукт является обязательным компонентом многих БАДов, позволяющих приостанавливать процессы старения.

Виноградные косточки, как и любые другие семена, содержат более биологически активный состав, чем сам виноград. Мякоть винограда содержит только 10% полезных веществ, а все остальные полезные вещества содержатся именно в косточке [1].

В косточках содержится большое процентное соотношение витамина Е, кальция и калия. Такой триумvirат является мощным антиоксидантом, надежным барьером для разрушительного действия токсинов. Поэтому данный продукт, считают медики, очень ценен и полезен.

Регулярно потребляя виноградные косточки внутрь, можно предотвратить частичное или полное выпадение волос. И все потому, что витамин Е, содержащийся в них, обеспечивает необходимое питание волосяным луковицам. Кальций и калий полезны для ногтей, они помогают придавать им необходимую твердость и предотвращать расслоение [2].

Нехватка витамина Е в организме способна привести к серьезным последствиям. Как правило, в первую очередь нарушается обмен веществ, затем происходит ослабление половой функции, страдают сосуды. Как итог – ослабление иммунитета и преждевременное старение. Приостановить разрушительное действие этих процессов помогают виноградные косточки. Несколько грамм продукта – обеспечивают мощный биологический заряд.

Косточки винограда, если их не разжевывать, не перевариваются в желудочно-кишечном тракте, но могут способствовать усилению перистальтики, действуя наподобие клетчатки.

Никакого аппендицита из-за виноградных косточек не может быть - все это миф. Но конечно не все косточки плодов и ягод можно употреблять в пищу. Именно

виноградная косточка оказывает на организм только положительное влияние, насыщая его полезными микроэлементами.

Этот продукт можно назвать диетическим. В 100 граммах продукта всего 63 ккал. Это 3,15% от суточной нормы взрослого человека. Доля жиров незначительна, углеводов вообще нет в составе. Главные компоненты – белки, витамины, минералы и вещества, полезные для формирования многих жизненно важных процессов, происходящих внутри организма. Белков в 100 граммах продукта 18 грамм (72 ккал), жиров – 10 грамм (90 ккал).

Помимо информации о пользе виноградных косточек необходимо изучить сведения о возможном их вреде. Чрезмерное употребление данного продукта может быть и вредным, если человек злоупотребляет приемом настоек, экстрактов или масел, приготовленных на основе описываемого продукта. Но тот, кто предпочитает жевать «живые» косточки в умеренных количествах, может не беспокоиться за свое здоровье.

Противопоказаны косточки тем, у кого аллергия на виноград и людям с заболеваниями ЖКТ. Если желудок здоров, то косточки быстро выводятся из организма человека, а если есть какие-то заболевания желудочно-кишечного тракта, то лучше пренебречь употреблением косточек. При атеросклерозе врачи также не рекомендуют их употреблять. А еще косточки винограда могут испортить зубы, нужно быть очень осторожными. Детям виноград лучше очищать от косточек.

Таким образом, можно использовать перемолотые косточки винограда в качестве биологических добавок к обычным продуктам; в них много витаминов и минералов, которые хорошо усвоятся организмом, если косточки пережёвывать; содержащиеся антиоксиданты помогут обезопасить себя от развития рака и поддерживать свою кожу молодой и здоровой. Данное исследование дало больше положительных выводов, чем отрицательных. Несомненно, употребление виноградных косточек несет только пользу.

Библиографический список

1. Розанова, Н.Е. Польза виноградной косточки [Текст]: статья/ Н.Е. Розанова.- М.:РИПОЛ, 2011.
2. Мильская, А.Д. Исцеляющие продукты: Пища-лекарство, лекарство- пища [Текст]/ сост. А.Д.Мильская.-Ростов-н/Д: Феликс, 2010.- 479 с.

***Бибарсова А.
Нуруллина Э.
г. Челябинск***

АНАЛИЗ ТОКСИЧНЫХ ЭЛЕМЕНТОВ В ПРОДУКТАХ ПИТАНИЯ НА ПРИМЕРЕ ГРИБОВ ФИРМЫ «ЗИРЕ» МЕТОДОМ ЭМИССИОННОЙ СПЕКТРОСКОПИИ

Среди современных методов физико-химических анализов все большее распространение приобретает спектроскопия, позволяющая получить наиболее полную информацию о важнейших свойствах продукта. Спектральный анализ используется для определения разнообразных органических соединений, а также минеральных элементов с концентрацией 10^{-2} – 10^{-6} моля.

Грибы являются важными звеньями двух типов пищевых цепей:

начинающихся живыми растениями паразитных грибов и разлагающиеся органикой гумусовых сапротрофов. Известно, что грибы являются мощными аккумуляторами различных веществ, в том числе и загрязняющих тяжелых металлов и радионуклидов. Грибы являются субстратами для многих видов различных организмов.

Особое место среди потребителей грибного субстрата занимают личинки грибных комаров и мух. Они разлагают плодовые тела грибов, наполняя их азотистыми продуктами своей жизнедеятельности.

Съедобные грибы были использованы для улучшения здоровья человека. В настоящее время, их, несомненно, потребляют гораздо больше за их текстуру и аромат, чем за их питательные и целебные свойства. В природе существуют более 2000 видов грибов, но из них около 22 вида интенсивно используются в продуктах питания. В большинстве стран значительно используют культурные грибы, такие как шампиньоны. Они имеют более высокое содержание белка, чем большинство овощей, богаты углеводами и витаминами, и низким содержанием жира. В литературе исследовано, что съедобные грибы очень питательны, их питательная ценность выгодна по сравнению с мясом, яйцом и молоком. Известно, что концентрации микроэлементов в грибах значительно выше, чем в сельскохозяйственных растениях, овощах и фруктах. Поэтому необходимо знать уровень токсичных и основных элементов в съедобных грибах [1].

Для определения широкого круга металлов целесообразно использование многоэлементных инструментальных методов анализа, в частности, метод атомно-эмиссионной спектроскопии (АЭС), отличающийся простотой, низкими пределами обнаружения контролируемых компонентов и возможностью одновременного их определения с необходимыми метрологическими характеристиками.

При разработке методики атомно-эмиссионного анализа (АЭС) важнейшим этапом является процесс пробоподготовки. Используются образцы свежих грибов-шампиньонов из фирмы «Зире» г. Азербайджан. Образцы сначала очищаются без промывки, измельчают на мелкие кусочки и высушивают в сушильном шкафу до постоянной массы при температуре 105⁰С.

Окисление грибных образцов проводим в колбах, емкостью 50 мл добавляем 5 мл концентрированной азотной кислоты и оставляем на сутки. Далее смесь доводим до метки деионизированной водой и фильтруем. После получения прозрачных растворов, выбираем программу для пищевых продуктов, в печи «Speed Wave» MWS-2. Через 45 минут вынимаем из печи автоклавы с прозрачными растворами гриба и оставляем. После охлаждения растворов проводится исследование образцов гриба и определение количества некоторых макро- и микроэлементов с помощью атомно-эмиссионного анализа.

Минеральные элементы имеют значение для здоровья человека. Необходимо знать уровни токсичных и основных элементов в грибах перед их использованием, так как их концентрации играют важное физиологическое действие на различные органы и клеточные механизмы. Высокое накопление канцерогенных элементов, таких как Cd, Co, Ni, Cr, Pb, Hg в некоторых съедобных грибах играют важную роль при рассмотрении и изучении человеческого здоровья. Данные показывают, что высокое содержание Mg были в шампиньоне 4.774 мг/л. Значения концентраций Ca составляет 13.79 мг/л, также наблюдается высокая концентрация K - 15.07 мг/л. Максимальный уровень концентрации Fe был 1.036, тогда как минимальный 1.018 мг/л. Содержание Na обычно колеблется 0.185-1.664 мг/л. Как известно из литературы, низкие концентрации Na и наличие большого количества K способствуют использованию грибов для борьбы с гипертонической диетой, а также содержание калия в фруктах и овощах снижает артериальное давление. При анализе шампиньонов обнаружены концентрации Zn 0.139-0.149 мг/л, Mn 0.06 мг/л, Cu 0.035 мг/л, а также концентрации канцерогенных элементов Hg, Pb, Cd, Ni, Co. Уровни концентраций Bi и As не были обнаружены. Результаты определения тяжелых металлов в пробах грибов шампиньоны представлены в таблице 1:

Пробы грибов	Макроэлементы (мг/л)				Микроэлементы (мг/л)					
	K	Mg	Ca	Na	Fe	Zn	Mn	Cu	Cd	Co

1	15,070	4,774	13,790	1,664	1,036	0,149	0,060	0,035	0,002	0,001
2	15,065	4,771	13,792	1,662	1,035	0,148	0,061	0,031	0,002	0,001

Результаты анализа проб грибов на содержание тяжелых металлов, полученные по разработанной методике, приведены в таблице 2, в сравнении с предельно допустимыми концентрациями по пищевым продуктам. Обнаружено содержание ртути выше ПДК. Погрешность определения 10-12 отн. %. Таблица 2: Содержание тяжелых металлов в грибах, в мг/л (в расчете на сухой остаток):

Вид гриба	Ni	Pb	Cr	Mn	Fe	Cu	Cd	Hg	As
Шампиньон №1	0,040	0,009	0,037	0,060	1,036	0,035	0,002	0,328	-
Шампиньон №2	0,042	0,009	0,038	0,061	1,035	0,033	0,002	0,327	-
ПДК	0,5	0,2	0,2	-	15	5	0,01	0,05	0,5

Концентрации всех этих тяжелых металлов зависят от вида грибов, их экосистем и почв.

Спектральный анализ применяют в научных исследованиях, а также для контроля технологических процессов (в частности, для установления состава исходного сырья, технологических и готовых продуктов), исследования объектов окружающей среды и др.; можно определять практически все элементы периодической системы в весьма широком диапазоне содержаний. Достоинства спектрального анализа: возможность одновременного определения в малой навеске вещества большого числа элементов (до 40 и более) с достаточно высокой точностью, универсальность методических приемов при анализе различных веществ, сравнительная простота, доступность и легкость использования аппаратуры [2].

Обобщая результаты проведенного исследования, можно сделать вывод: важно выявлять накопление канцерогенных элементов в некоторых съедобных грибах, так как они играют важную роль для организма человека. Исследование показало, что концентрация микроэлементов значительно выше, чем в сельскохозяйственных растениях, овощах и фруктах. Например, большое содержание цинка, железа, калия и полисахаридов в составе грибов помогают бороться с гипертонической диетой, онкологическими заболеваниями, а также способствуют лечению кишечника и печени. Польза грибов намного выше, так как они являются носителями большого количества белков, углеводов и витаминов; они питательнее мяса, яиц и молока. Общая польза грибов была известна с древних времен и остается по сей день интересной темой для изучения как с точки зрения аналитической химии, так и с точки зрения кулинарии.

Библиографический список

1. Исследование продовольственных товаров: Учебное пособие для товаровед. фак. торг. вузов/ Боровикова Л.А., Гримм А.И., Дорофеев А.Л. и др. - М.: Экономика, 1980. - 336 с.
2. Зайдель А.Н., Основы спектрального анализа, М., 1965; Спектральный анализ чистых веществ, под ред. Х.И.Зильберштейна, Л., 1971; Русанов А.К., Основы количественного спектрального анализа руд и минералов, 2 изд., М., 1978; Терек Т., Мика Й., Гегуш Э., Эмиссионный спектральный анализ, пер. с англ., ч. 1-2, М., 1982;

МОЛОЧНАЯ ПРОМЫШЛЕННОСТЬ КАК ОДНА ИЗ ВАЖНЕЙШИХ СРЕДИ ПИЩЕВЫХ ОТРАСЛЕЙ НАРОДНОГО ХОЗЯЙСТВА

"Пейте, дети, молоко - будете здоровы!" Эта фраза, наверное, известна каждому. Она более чем верна - молоко, особенно свежее, действительно содержит множество полезных для организма веществ, которые необходимы для поддержания здоровья.

Молочная промышленность является одной из важнейших среди пищевых отраслей народного хозяйства. Однако, начиная с 90-х годов прошлого века, производство молочной продукции резко снизилось. Это в первую очередь связано с положением в животноводстве.

Молоко – полноценный и калорийный продукт питания. По химическому составу и пищевым свойствам оно не имеет аналогов среди других видов естественной пищи, так как в его состав входят наиболее полноценные белки, молочный жир, молочный сахар, а также разнообразные минеральные вещества, витамины, большое количество ферментов и других биологических соединений, которые легко перевариваются и хорошо усваиваются организмом. Всего в молоке содержится более 200 различных веществ. В среднем усвояемость белка составляет 95%, молочного жира и молочного сахара – 98%. Молоко широко используют как в натуральном виде (цельное молоко), так и для приготовления разнообразных кисломолочных продуктов, сыров и масла.

Продовольственная проблема была и остаётся одной из главных проблем, волнующих население нашей страны. По численности населения мы занимаем третье место в мире, располагаем самыми крупными земельными ресурсами. Но, несмотря на это, объёмы производства молока не позволяют удовлетворить потребность в них. Научно обоснованная норма потребления молока составляет 390 кг в год на душу населения. Фактическое потребление молока в 2004 году составило 227 кг, что на 42% ниже нормы.

По данным Росстата, в январе-сентябре 2013 года поголовье коров снизилось на 151 тысячу (около 2%)

Как отмечает заместитель министра сельского хозяйства РФ Илья Шестаков: "Молочная отрасль по сравнению с другими секторами сельского хозяйства сегодня, к сожалению, остается самой депрессивной".

Недостаточное производство молока обусловлено резким снижением в последние годы поголовья молочного скота и его продуктивности.

Повышение эффективности молочного скотоводства в России необходимо осуществлять главным образом путём интенсификации. К числу приоритетных факторов этого направления, оказывающих существенное воздействие на увеличение производства молока, относятся: улучшение селекционно-племенной работы, рациональная организация кормовой базы и полноценное кормление молочного скота, внедрение прогрессивных технологий в данной подотрасли.

Перспективным направлением дальнейшего развития молочного скотоводства следует признать повышение молочной продуктивности животных за счёт рационального использования имеющихся кормов и наибольшей реализации потенциальных возможностей скота. Успех здесь во многом определяется достаточным количеством высококачественных кормов. Интенсификация кормопроизводства, рациональный экономически обоснованный расход кормовых ресурсов, полноценное сбалансированное кормление поголовья обеспечивают увеличение производства молока.

Поэтому первым шагом к развитию животноводства в хозяйстве должно стать укрепление кормовой базы, которая должна обеспечивать:

– во-первых, полное и гарантированное снабжение всего поголовья скота основными видами кормов в течение года при обязательном создании оптимального страхового фонда;

– во-вторых, полноценные рационы для каждого вида и половозрастной группы скота на определенном этапе содержания и развития.

Кроме этого, технологии содержания и кормления животных должны соответствовать технологии производства, хранения, доработки и раздачи кормов, т.е. необходима система машин для возделывания и уборки кормовых культур, переработки, хранения и раздачи кормов. Производственные процессы, связанные с кормлением и содержанием скота, необходимо механизировать.

Изучение данной темы необходимо, потому что молочная промышленность является одной из важнейших среди пищевых отраслей народного хозяйства.

Библиографический список

1. Брянских С.П. Экономика сельского хозяйства / С.П. Брянских. – М.: Агропромиздат, 2010. – 326 с.

2. Суркова Л. Совершенствование системы ведения молочного скотоводства / Л. Суркова // Молочное и мясное скотоводство – 2014. – №3

3. Чинаров И. Пути эффективного ведения молочного скотоводства в рыночных условиях / И. Чинаров, С. Погодаев // Молочное и мясное скотоводство – 2015. – №2

4. Шичкин Г. Производство и рынок молока в Российской Федерации / Г. Шичкин // Молочное и мясное скотоводство – 2013. – №3.

Мухаметжанов Р.Х.

Ногина А.А.

г. Челябинск

ЧЕЛОВЕК И ЕДА

Еще древние говорили, что человек есть то, что он ест. Верность этого высказывания подтверждают сейчас ученые. Они пришли к выводу, что пища самым удивительным образом влияет на наши мыслительные процессы. От того, что мы съели, зависят наши настроение и ясность мышления. Такая зависимость кажется странной, однако природа сконструировала мозг именно так, и то, что открыли ученые в данной области, может быть весьма полезным для нас. Перейдем к примерам.

Завтрак. Многие из нас начинают свой день с пищи, содержащей углеводы, например, со сладких булочек. Сахар и крахмал в их составе увеличивают содержание в мозге серотонина, который является успокоительным нейротрансмиттером. В результате мы достигаем обратного эффекта. Такая пища бодрости не придает. Как полагают сейчас ученые, хороший завтрак состоит из продуктов с низким содержанием жира. Это может быть постная ветчина (ни в коем случае не колбаса или сало), нежирный плавленый сыр или творог вместо масла, свежие фрукты или сок вместо сиропа или сахаросодержащих продуктов.

А как быть с кофеином? Одна-две чашки кофе или чая за завтраком заметно взбодрят вас, позволят проявить себя наилучшим образом в тестах на активность. Однако, выпив три чашки и более, вы можете утратить хорошую реакцию и ясность ума от избытка кофеина.

Обед. Большинство людей сознают, как опасно во время обеда употребление спиртных напитков, поскольку они притупляют сознание на длительное время. Вообще говоря, алкоголь вреден для мозга; постоянное его употребление может привести к структурным и функциональным изменениям и расстройствам в головном мозге. Но лишь немногие понимают, насколько вреден обед, состоящий из трех блюд, содержащих

углеводы, таких как, например, хлеб, макароны или картофель и сладкое на десерт. В результате исследования, проведенного группой ученых под руководством Бонни Спринг, сделан вывод, что подобные продукты на женщин нагоняют сонливость, а на мужчин действуют расслабляюще. Более того, по словам Спринг, получается, что после такого обеда у всех, кому за сорок, способность концентрировать внимание на работе восстанавливается на 4 часа позже, чем у тех, чей обед состоял из продуктов с высоким содержанием протеина.

Почему это происходит? Богатые протеином птица или рыба наполняют вашу кровь аминокислотами, в том числе тирозином. Тирозин проникает через защитный фильтр, так называемый гематоэнцефалический барьер. В мозге эта аминокислота превращается в химические вещества, способствующие повышению активности, – допамин и норепинефрин. Если во время стресса запас этих веществ в мозге истощается, то вас охватывает чувство замешательства, нерешительности, беспокойства и подавленности. Ужин. Если у вас нет необходимости стимулировать энергию для работы или занятий в ночное время, не ешьте за ужином продукты с высоким содержанием протеинов, например, сочный бифштекс или рыбу. Вместо этого употребляйте углеводы. Они косвенно влияют на химический состав мозга: способствуют выделению гормона инсулина, стимулируют процесс поглощения мышечной тканью аминокислот из крови. А как же относиться к стакану теплого молока, которое мама велела выпивать перед сном? Она, к сожалению, была не права. Ученые обнаружили, что, хотя молоко и содержит триптофан, протеин в его составе нейтрализует влияние этой аминокислоты. Перед сном благотворней всего воздействие углеводов, таких, например, как в овсяном печенье или булочке с вареньем. Здоровое питание уже само по себе благотворно влияет на организм, некоторые продукты по своему воздействию могут смело соперничать с лучшими косметическими средствами. Известно, что морковь богата веществами, необходимыми для зрения. Однако мало кто знает, что содержащийся в ней бета-каротин чрезвычайно полезен для волос. Этот так называемый провитамин стимулирует деление клеток, в результате чего происходит обновление кожного покрова головы. Творог смягчает губы. В обезжиренном твороге содержится большое количество рибофлавина, который улучшает обмен веществ. Тем, у кого сухие, потрескавшиеся губы, следует ежедневно съедать 400 граммов творога, чтобы избавиться от этого недостатка. К удивительным выводам пришли американские ученые, исследуя воздействие на организм различных продуктов. Установлено, например, что сливочное масло полезно для нервной системы, томаты снимают внутреннее напряжение, а шоколад улучшает общее настроение. Особенно же полезна петрушка – и не только потому, что богата витамином С: употребляющие ее в пищу чувствуют возрастающую уверенность в себе, смелость и активность. Кстати, это свойство петрушки известно с древности – римские гладиаторы ели ее перед выходом на арену.

У нас зачастую удовлетворение природной потребности в пище выливается в ежедневное набивание желудка, чем попало. Хотя представление о том, «что попало», у каждого свое: все мы воспринимаем вкус одной и той же пищи по-своему. Одни целиком съедят лимон и не поморщатся, у других только при мысли об этом сведет скулы. Объясняется это тем, что у всех по-разному работают системы организма – пищеварительная, эндокринная и т.д. У всех разный состав и вязкость слюны. Кроме того, следует знать, что вкус пищи в обычном понимании не столько вкус как таковой, сколько сочетание вкуса и запаха. Причем зачастую запах является решающим. Вкусовое восприятие искажают многие заболевания. При заболеваниях желудка часто появляется кисловатый привкус во рту. При заболеваниях печени и желчного пузыря любая пища кажется горьковатой. При сахарном диабете во рту ощущается сладковатый вкус. При запущенных заболеваниях носа вся пища кажется несвежей. Влияет на вкус и температура окружающего воздуха. Например, в жару снижается чувствительность к соленому, кислому, горькому, не случайно южные народы любят острую пищу и добавляют в нее

много пряностей. Из всего вышеизложенного, я думаю, становится ясно, насколько важно для человека, для его здоровья и нормального самочувствия правильное и рациональное питание. Или, другими словами, человек, безусловно, есть то, что он ест.

Библиографический список

1. Первушин В.В. Здоровое питание / В.В. Первушин, О.Е. Бакуменко // Пищевая промышленность. – М 2009. - № 4. – С. 270

***Мухаметжанов Р.Х
Нуруллина Э.С.
г. Челябинск***

ФРАНЦУЗСКАЯ КУХНЯ В СОВРЕМЕННОЙ РОССИИ

У французской кухни в России судьба непростая. С одной стороны, она нам знакома давно: собственно, до революции высокая русская кухня развивалась во многом под влиянием французской (неслучайно половина блюд в московском ресторане «Пушкин» с его «старинной русской дворянской кухней» на самом деле французские), наша знать любила выписывать поваров из Франции.

Однако попытки продолжить эту традицию в постсоветской капиталистической России по большей части потерпели фиаско. Дорогие рестораны с мишленовскими звездами приживаются у нас плохо. Даже очень обеспеченная отечественная публика не вполне понимает, что ей делать в этих храмах гастрономии с простыми интерьерами, сложными названиями блюд, маленькими порциями и изысканными винами — на последние вполне можно спустить состояние, так и не различив оттенки букета из-за нехватки опыта.

В итоге современная французская кулинария пришла к нам с другого, непарадного хода: мини-пекарни, небольшие кафе и бистро. Багеты, круассаны, бриоши и пирожные «Сан-Тропе» больше не являются экзотикой, а весьма простенькое с точки зрения меню бистро «Жан-Жак» стало культовым местом для продвинутой столичной молодежи.

К сожалению, сейчас Россия находится примерно на том же уровне по отношению к французской кухне, как и во времена Петра I. Все что-то слышали о таких кулинарных вариациях, почти каждый может произнести «фуа-гра», многие знают, что Люсьен Оливье, изобретатель знаменитого салата, был французом, но дальше этого в большинстве случаев знания о французской кухне не идут. Оно и не удивительно, ведь в 1917 году произошел разрыв со старыми традициями, за 80 лет они были утрачены, как и многие знания и привычки.

Кроме того, у нас за дело организации того или иного «национального» ресторана берутся люди, далекие от идеи просветительства, и к тому же, не желающие вкладывать значительные средства в его развитие. Если же создателем ресторана движет лишь получение скорой прибыли, получается, к сожалению, продукт, далекий от его аналога, столь же, сколь расстояние от Ростова (и его «французского» ресторана «Париж») до Парижа. Плюс ко всему, в нашей стране достаточно рекламного заявления «французский ресторан» и наличия в меню нескольких блюд с экзотическими названиями (обязательно с парижским прононсом), и доверчивый русский человек уже уверен, что в данном заведении он сможет ознакомиться со всеми нюансами знаменитой французской кухни, французских традиций и даже почувствовать дыхание Парижа.

Так что, отбросим лукавство и будем честны, придется признать, что французских ресторанов в России почти не существует. Ведь, настоящий французский ресторан - это французские продукты, приготовленные по французским технологиям французами-

поварами и поданные с французской галантностью. Впрочем, данный факт вовсе не означает, что вершины кулинарного искусства для русского человека недостижимы, как Фудзи для улитки. У нас есть вполне достойные заведения с французской кухней. Насколько они аутентичные, и какой из французских ресторанов в России более французский - дело личного вкуса. У каждого из нас - своя Франция.

Не нужно идеализировать в целом французские рестораны. Одним только месторасположением, скажем, на тех же Елисейских полях, кухня качественнее не становится. К сожалению, и в Париже можно прийти в ресторан с невкусными блюдами и отвратительным меню. Самое главное, как мы помним, не обмануться в ожиданиях.

Библиографический список

1. Рестораторchef [электронный ресурс]: Электрон. Журн.- СПб, 2013. – №9. - режим доступа к журн.: <http://www.restoratorchef.ru>

2. Saveurs [электронный ресурс]: Журнал французской кухни. –2014. - №83 - режим доступа к журн.: <http://journal-off.info/tags/Saveurs.ru>

***Петрова Е.В.
Нуруллина Э.С.
г. Челябинск***

ВЛИЯНИЕ ФАСТ-ФУДА НА ПОДРОСТКОВ В ПУБЕРТАТНОМ ПЕРИОДЕ

Питание играет огромную роль в жизни человека. Можно без преувеличения сказать, что правильное, научно обоснованное питание – это важнейшее и непереносимое условие нашего здоровья, работоспособности и долголетия. В наше современное время сумасшедший ритм жизни не оставляет возможности человеку пообедать неспешно, с удовольствием.

Покупка на улице сосисок в тесте, пирожков, чебуреков, шаурмы, сэндвичей, гамбургеров, хот-догов стала обычным для нас явлением. Не найти ни одной улицы, на которой не предлагали бы фаст-фуды в палатках, киосках и просто на прилавках.

Часто мы совсем не задумываемся над тем, насколько полезна, а может быть и вредна для нашего организма система быстрых перекусов, которая приобретает роль повседневного ритуала. Что характерно, даже подозревая о том, что такая пища приносит мало пользы, мы настолько поддаемся соблазну, что никак не можем удержаться от покупки фаст-фуда. Особенно этому подвержены дети и подростки

В составе фаст-фудов имеется большое количество жиров и консервантов, чего не скажешь о витаминах и минеральных веществах – их в «быстрой» еде практически нет. Использование для приготовления фаст-фуда маргарина, который содержит большое количество искусственных изомеров жирных кислот, перенасыщенных водородом, способствует увеличению продолжительности сроков хранения приготовленных блюд. В тоже время искусственные транс-жиры вызывают заболевания нервной системы, ишемическую болезнь сердца, онкологические заболевания, сахарный диабет и бесплодие.

Приготовление фаст-фуда связано с использованием большого количества соли и других специй, которые кроме продления сроков годности продуктов скрывают характерный вкус использованных подпорченных продуктов. Причиной негативного влияния фаст-фуда на здоровье человека является и способ их употребления. Подростки, в торопях, съедают эти вредные продукты. Поэтому для желудка очень тяжело справиться с большими кусками плохо пережеванной пищи, сверху приправленной газированными напитками. Кроме того, желудочный сок не может справиться с большим содержанием

специй, майонеза, различных соусов, кетчупа, основная роль которых – скрыть настоящий вкус и запах подпорченных продуктов. Постоянные сбои желудка в связи с употреблением такой пищи ведут к серьезным заболеваниям желудочно-кишечного тракта. Фаст-фуды вызывают заболевание панкреатитом, гастритом, язвенной болезнью желудка и 12-перстной кишки.

Фаст-фуд относится к разряду пищи высококалорийной, поэтому не вызывает удивления тот факт, что регулярное употребление пончиков и биг-маков способствует стремительному увеличению массы тела. Употребление «быстрой пищи» вызывает дисбаланс жиров, белков и углеводов, способствует ожирению. В результате длительного приема такой пищи сильно страдает эндокринная система.

Особенно страдают от такого питания дети, так как растущему организму крайне необходимы все полезные вещества для нормального функционирования организма. При несоблюдении технологии приготовления фаст-фуды могут содержать канцерогенные вещества, что также наносит вред организму. Иногда масла для жарки блюд используются бесконечно с частичной фильтровкой осадка. Кроме фаст-фуда, продающегося в многочисленных общественных заведениях, всё большую популярность в последнее время приобретает и «домашний» фаст-фуд, пища быстрого приготовления, которую достаточно просто залить горячей водой и она уже готова к употреблению, в основном это лапша или картофельное пюре. Такая пища еще более популярна, чем хот-доги и гамбургеры, так как, для того чтобы её приобрести, достаточно зайти в любой магазин. Там можно увидеть большой ассортимент с любым вкусом: курица, говядина, грибы, креветки и т.д., а стоимость таких продуктов быстрого приготовления колеблется обычно в пределах 10-30 рублей, что для многих людей, особенно если они ограничены в денежных средствах, просто подарок судьбы, да и время экономит. Чтобы не было написано на этикетках таких продуктов (свинина, говядина и т.д.), естественно ничего подобного в них нет, а есть только пакетик с порошком, имеющий запах того или иного продукта.

Школьники в силу своих физиологических особенностей очень эмоционально воспринимает яркие интересные этикетки данных продуктов и с увлечением смотрят рекламные ролики о таких вкусных «штучках». Под впечатлением, изо дня в день, они покупают в больших количествах эти продукты или просят родителей приобрести дешевые и опасные продукты, не подозревая о последствиях. Наставления и предупреждения взрослых людей они уже не воспринимают.

Особенно эта проблема обострилась в школьных учреждениях. Отка-зываясь от горячих обедов, дети постоянно покупают все больше и больше продуктов фаст-фуда, не задумываясь о чрезмерном вредном влиянии на свое здоровье. Не смотря на то, что с 2006 учебного года Министерство здравоохранения Российской Федерации запретило продавать чипсы, карамель и сладкие газированные напитки в школьных столовых проблема быстрого питания все равно остается актуальной.

В период школьного возраста ребенок формируется, как физиологически, так и психически. Каждый взрослый понимает, что в это время, что младший школьник, что подросток очень подвержены эмоциям. Любое событие, новшества воспринимаются через эмоции [1]. Это подтверждает Т.Г. Макеева, говоря, что учебная деятельность в начальных классах стимулирует, прежде всего, развитие психических процессов непосредственного познания окружающего мира — ощущений и восприятий. Возможности волевого регулирования внимания, управления им в младшем школьном возрасте ограничены. Помимо этого, произвольное внимание младшего школьника требует короткой, иначе говоря, близкой, мотивации. Значительно лучше в младшем школьном возрасте развито непроизвольное внимание. Начало обучения в школе стимулирует его дальнейшее развитие. Все новое, неожиданное, яркое, интересное привлекает внимание учеников само собой, без всяких усилий с их стороны [2, с.113].

На этапе подросткового возраста происходит переоценка ценностей. Он стремится к неизвестному, рискованному, к приключениям, к героизму, то есть опять деятельность,

основанная на эмоциях. В психофизическом плане идёт интенсивное половое созревание и развитие, бурная физиологическая перестройка организма. Возникают всплески и неуправляемость эмоций и настроений. Появляются такие черты характера, как самокритичность, ранимость, личностная нестабильность [3, с.203].

Из всего сказанного видно, что окружающий мир для детей это мир эмоциональных красок. Зная эту особенность: реклама средств массовой информации, яркие этикетки продуктов питания на прилавках магазинов, манящий запах, и приятный вкус воздействуют главным образом на психику детей. Эта возрастная группа становится более зависимой от данной продукции, не осознавая в серьёзной мере негативное влияние на своё здоровье.

Кроме этого, по мнению ученых, изучающих влияние этой пищи на организм человека, чрезмерное употребление содержащихся в ней жиров и сахара, ведет к реальной химической зависимости, подобно наркотической. То есть постоянное посещение подобных заведений вызывает такую же безболезненную зависимость, как и курение или употребление наркотиков. Увлечение гамбургерами, колой и жареной картошкой довольно быстро приводит к изменению химических процессов в мозгу человека, что чаще всего и происходит при кокаиновой или героиновой зависимости. В пользу этой теории говорит и тот факт, что любителям фаст-фуда очень сложно, а порой и просто нереально вернуться к нормальной пище и сесть на строгую диету. Они испытывают настоящие «ломки», сходные с теми, от которых страдают желающие излечиться наркоманы [4].

Сегодня на предпочтения детей в еде влияет реклама продуктов в предприятиях «фаст-фуд». Рекламные ролики настойчиво просят попробовать свою продукцию, впрямь зная, что она некачественная и весьма вредная. А детей проще всего в этом убедить, ведь они не понимают, что написано на упаковке и в первую очередь обращают своё внимание на яркую этикетку, тем самым не задумываясь о дальнейших последствиях со здоровьем. По данным официальной статистики, общая заболеваемость детей за последние пять лет возросла на 16 процентов, подростков – на 18 процентов, отмечается ухудшение показателей физического развития учащихся.

Треть российских юношей и девушек обращаются к еде, причём в большинстве случаев к фаст-фуду, если не складываются отношения в личной жизни. Были проведены исследования, которые показали, что более 60% опрошенных, в тяжелые для себя времена, находят утешение в шоколаде, а 43% в фаст-фуде. И это заботит специалистов, по мнению которых, полагаться на еду в подобных случаях – значит не дорожить своим здоровьем. Люди отчаянно заполняют пустоту, вызванную одиночеством, низкой самооценкой или депрессией, «гамбургером».

К сожалению, такая форма утешения посредством еды вредна для их здоровья, ведет к целому ряду психических расстройств, связанных с ожирением и с развитием заболеваний, в том числе и с тяжелой формой умственных недугов [5].

В последнее время медики стали связывать фаст-фуд с депрессией и другими психическими расстройствами. Еще несколько лет назад такой взгляд медикам показался бы странным, но сейчас они думают иначе. Недавно был опубликован доклад влиятельного английского «Фонда психического здоровья», в котором описана связь между питанием и такими психическими заболеваниями, как депрессия. В частности, депрессия чаще встречалась среди людей, потребляющих мало рыбы (следовательно, они получали меньше омега-3 жирных кислот) и мало фолиевой кислоты (она содержится в листовых овощах и в различных капустах). Описанные особенности питания типичны для фаст-фуда. Но медики смотрят на проблему шире, они винят не только его, но и весь западный стиль питания. Для него типично потребление уже готовых продуктов или полуфабрикатов (они сделаны промышленным способом и, по сути, очень близки фаст-фуду) [6].

Из приведённых выше сведений, можно сделать вывод, что увлеченность фаст-фудом можно сравнивать с наркозависимостью. Ведь человек вновь и вновь возвращается к употреблению подобной пищи, которая привлекает исключительно благодаря

большому содержанию различных пищевых добавок и усилителей вкуса. А также, рекламные ролики настойчиво просят попробовать свою продукцию, а этикетки этих «опасных» продуктов делают разноцветными и очень яркими, что привлекает внимание детей. Медики стали связывать fast food с депрессией и другими психическими расстройствами, включая расстройства, связанные с проблемами в личной жизни. Все эти особенности типичны для fast food.

Появившись в Российской Федерации каких-то 15 лет назад, империя фаст-фуда успела захватить сердца не только подрастающего поколения, но и почти всех взрослых. «Быстрая еда» превратилась в глобальную индустрию потому, что мир изменился: увеличился темп жизни, в городах живут миллионы жителей. Позволить пообедать в рабочий день дома может позволить себе не каждый. Ритм жизни современного человека ускоряется и как следствие, домашнюю пищу все больше вытесняют полуфабрикаты и готовая еда. При этом о негативных последствиях фаст-фуда большинство людей знают, но продолжают все равно ими питаться.

Родители должны следить за своими детьми, за их образом жизни, их рационом, чтобы они всегда были здоровыми, бодрыми и веселыми.

Библиографический список

1. Батуев А.С. Человек: Основы физиологии и психологии/ А.С.Батуев – Москва: Дрофа, 2000.
2. Тестируем детей / сост. Макеева Т.Г. // Особенности психологии младшего школьника – Ростов н/Д: Феникс, 2007
3. Тестируем детей / сост. Макеева Т.Г. // Психологические особенности подросткового возраста – Ростов н/Д: Феникс, 2007.
4. http://www.schoolcity.by/index.php?option=com_content&task=view&id=10051&Itemid=3
5. <http://poznaisbya.com/content/view/1909/35/>
6. <http://www.missfit.rupohudenieinteresting-2>

***Петрова Е.В.
Ногина А.А.
г. Челябинск***

ПИЩЕВЫЕ ДОБАВКИ И ИХ ВЛИЯНИЕ

Значение питания в жизнедеятельности человека отражает выражение Г.Гейне «Человек есть то, что он ест», тем самым, подчеркивая исключительную роль питания в формировании тела, поведении ребенка. Характер питания оказывает влияние на рост, физическое и нервно-психическое развитие человека, особенно в детском и подростковом возрасте. Правильное питание является абсолютно необходимым фактором для обеспечения нормального кроветворения, зрения, полового развития, поддержания нормального состояния кожных покровов, определяет степень защитной функции организма.

Пищевые добавки (ПД) – одно из древнейших изобретений человечества. Они явились одним из первых достижений Homo sapiens, который вместе с даром осмысления получил от природы потребность в пищевом разнообразии. Ежедневно практически любой человек на земном шаре использует с продуктами питания хотя бы одну из самых популярных ПД – соль, сахар, перец, лимонную кислоту.

История применения пищевых добавок (уксусная и молочная кислоты, поваренная соль, некоторые специи и др.) насчитывает несколько тысячелетий. Однако только в 19-20 веках им стали уделять особое внимание. Вызвано это особенностями торговли с перевозкой скоропортящихся и быстро черствеющих товаров на большие расстояния, что

требует увеличения срока хранения. Спрос современного потребителя на пищевую продукцию с привлекательными цветом, запахом обеспечивают ароматизаторы, красители, консерванты и т. п.

Потребность в них особенно возросла в последнее время в связи с увеличением спроса на более питательные и более удобные для использования пищевые продукты.

Но нельзя забывать о том, что, некоторые виды добавок как естественных, так и искусственных противопоказаны определённым группам людей страдающих теми или иными заболеваниями, многие из которых могут вызывать аллергическую реакцию разной степени тяжести.

По данным отечественных и зарубежных исследователей, распространенность пищевой аллергии во всём мире возрастает и колеблется по странам в широких пределах: от 0,01 до 50%. Пищевая аллергия, как правило, впервые развивается в детском возрасте. При приеме некоторых пищевых продуктов нередки случаи анафилаксии, что является важной социальной и медицинской проблемой, поскольку является частой причиной обращения пациентов за скорой медицинской помощью во всем мире. Согласно данным неотложной медицинской службы США ежегодно регистрируется более 30000 пищевых анафилактических реакций, причем 150-200 случаев ежегодно сопровождается летальными исходами, подавляющее большинство приходится, как говорилось выше, на детский возраст. Надо отметить, что среди людей с заболеваниями желудочно-кишечного тракта распространенность аллергии к продуктам питания выше, чем среди лиц, не страдающих этими заболеваниями (этот показатель колеблется от 5 до 50 %).

Почему число заболеваний связанных с потреблением современных продуктов питания неуклонно растёт? Во-первых, это связано заменой традиционного питания народов и народностей на систему быстрого питания и приготовления пищи, где в максимальной степени используются достижения современной химии и биотехнологии. Развитие болезненных реакций и пищевой аллергии в том числе, провоцируется общими для взрослых и детей факторами.

Во-вторых, это связано с повышением проницаемости слизистой кишечника, которое отмечается при воспалительных заболеваниях желудочно-кишечного тракта, спровоцированных нетрадиционной пищей и теми химическими добавками, которые присутствуют в ней. Современный темп жизни, беспорядочное питание, редкие или частые приемы пищи приводят к нарушению секреции желудка, развитию гастрита, гиперсекреции слизи и другим расстройствам, вызывающим формирование не только пищевой аллергии, но и других серьёзных нарушений в здоровье человека. Надо понять, что без пищевых добавок сегодня уже не обойтись. Но для того чтобы остановить распространение этих заболеваний связанных с приёмом пищи, в настоящее время необходимо широкое информирование населения с целью обучения граждан и их близких избегать употребления продуктов, содержащих потенциально опасные продукты и пищевые добавки, а также обучение неотложным мероприятиям при появлении признаков заболевания и аллергических реакций.

Для классификации добавок была разработана система нумерации.

Классификация в соответствии с назначением согласно предложенной системе цифровой кодификации пищевых добавок (по основным группам) выглядит следующим образом:

E100–E182 – красители (усилители или восстановители цвета);

E200–E299 – консерванты (повышают срок хранения, стерилизуют и защищают от бактерий);

E300–E399 – антиокислители (сдерживают процессы окисления);

E400–E499 – стабилизаторы (сохраняют консистенцию продукта);

E500–E599 – эмульгаторы;

E600–E699 – усилители вкуса и аромата;

E900–E999 – антифламинги (противопенные вещества);

E1000 и выше – глазирующие вещества, подсластители соков и кондитерских изделий.

Наиболее вредными можно считать консерванты и антиокислители. Консерванты нарушают биохимические реакции, как следствие в среде, в которой присутствует такой препарат жизнь становится, невозможна и бактерии погибают, что дольше сохраняет продукт от порчи. Человек, состоит из огромного числа самых различных клеток и обладает большой массой (по сравнению с одноклеточным организмом), по этому в отличие от одноклеточных организмов не погибает от употребления консерванта (в некоторых случаях, ещё и потому, что соляная кислота, содержащаяся в желудке разрушает консервант), однако, если в человеческий организм попадёт большая доза консервантов, то последствия могут быть очень печальными.

Консерванты и стабилизаторы действуют сродни антибиотикам. Много вредных добавок среди красителей, потому как сами красители по большей части являются 100% синтетическими веществами.

Стабилизаторы по большей части являются веществами растительного или животного происхождения, например: E406 - Агар-агар (продукт, получаемый из морских водорослей и схожий по действию с желатином). Но всё же большая часть стабилизаторов это вещества хоть и имеющие природную основу, но химически «доработанные».

Эмульгаторы чаще представлены минеральными веществами, например: E500 - сода (гидрокарбонат натрия); E507 - соляная кислота; E513 серная кислота.

Минеральные вещества - естественные продукты, следовательно, они привычны нашему организму, а в большинстве случаев организм даже нуждается в них (минералы) и содержит их в своём составе (например, весьма концентрированная соляная кислота в желудке: рН 0,9 - 1,5). Не стоит думать, что все эмульгаторы безвредны. В природе существует множество естественных, минеральных веществ, которые являются ядами или просто токсичны.

Нужно понять, что без пищевых добавок наша жизнь уже невозможна, не стоит впадать в панику, увидев на этикетке букву «Е», просто запишите себе ее значение и приобретайте продукты только с разрешенными добавками.

Библиографический список

1. Крупина Т.С. Пищевые добавки./ Крупина.Т.С.- М.: «Сиринъпрема», 2006
2. Булдаков А. Пищевые добавки/ А. Булдаков - . М.: «ДеЛи принт» 2003
3. Лидина Л.В. Новые добавки для различных областей пищевой промышленности. Ж-л –Пища, вкус, аромат, выпуск 3, 2001 г.
4. Бурдун Н.И. Кто боится буквы Е? Пищевые добавки в продуктах питания. Ж-л – Пища, вкус, аромат, выпуск 1, 2001г.
5. <http://www.rosapteki.ru/arhiv/detail.php?ID=949>

***Попова Э.И.
Нуруллина Э.С.
г. Челябинск***

НАЦИОНАЛЬНО-КУЛЬТУРНЫЕ ОСОБЕННОСТИ РУССКОЙ И КИТАЙСКОЙ КУХНИ

Кухни разных народов мира отличаются продуктами, из которых готовят: традициями, которые устанавливают правила приема пищи, разрешенные и запрещенные продукты; способами приготовления и подачи блюда, а также ассортимент еды зависит от сезонных условий территории.

Многие страны перенимают друг у друга рецептуры, продукты, варианты приготовления блюд. Например, в нашей русской кухне борщ пришел от украинцев,

плов от индийцев (именно они первые основали принципы приготовления блюда, а распространение плова пошло через Турцию в Восточную Европу).

Несомненно, большинство блюд разных стран похожи, хотя бы тем, что мы можем повторить их приготовление, так как достать тот или иной продукт в нашем современном мире не составляет сложностей. Существуют свои особенности приготовления блюд у разных народов мира. Рассмотрим на примере сравнения русской и китайской кухни.

Русская кухня - традиционная кухня русского народа. Её блюда и вкусовые акценты меняются в зависимости от географического положения: например, кухня русского Севера очень отличается от кухни Поволжья, а сибирская – от московской. Русская кухня вобрала в себя элементы древнеславянской кухни, а также блюда различных народов, населяющих Россию.

У иностранцев представление о русской кухне складывается из трех составляющих: блины, икра и водка. Нам хочется разрушить это заблуждение. Начнем с того, что понятие русской кухни в последнее столетие очень изменилось. Та кухня и те блюда, которые популярны сейчас в России – очень отличаются от старинного их приготовления. Огромное влияние на русскую кухню оказали кухни других стран. Напомним, что почти 70 лет Россия была одной из республик большого Советского Союза.

Известный гурман Брийа-Саварен признавал только 3 кухни, в число которых входила русская.

Прежде всего, русская кухня, славится своими первыми блюдами: щи, солянки, рассольники (с солеными огурцами, грибами), уха. К некоторым супам, например, к ухе, принято подавать выпечку – расстегаи. В жаркое время на первое подаются разнообразные холодные супы: окрошка, ботвинья, тюря.

Приготовление выпечки является национальным достоянием. Наша страна имеет колоссальные запасы зерна, поэтому мука есть практически в любом доме. Используется творог, его добавляют в начинки ватрушек и шанег. Проще с блинами, которые для многих давно стали визитной карточкой русской кухни. Блины пекут на масле, добавляют начинку или складывают в блинчатые пироги [1].

Особое место в русской кухне занимают грибные блюда: грибы не только варят или сушат, как в других кухнях, но и солят.

Мясные вторые блюда разнообразны: от котлет и жаркого из субпродуктов до целиком запеченного поросенка. Религиозные запреты на употребление тех или иных видов мяса отсутствуют; воздерживаться от мясной пищи полагается только в пост и постные дни. Зима на большей территории России длится чуть ли не полгода и грех не использовать минусовые температуры для приготовления пищи. Например, холодца. Рыбная альтернатива холодцу – заливная рыба, например, осетрина [2].

Многие блюда имеют ритуальное значение и едятся во время определённых праздников и ритуалов: курник (свадьба), кутья (Рождество/Коляда), блины (Масленица), кулич или паска, пасха (Пасха).

Последние годы многие российские шеф-повара и гастрономические журналисты заявляют о необходимости эволюции традиционной русской кухни – введении в ресторанах и на пищевых производствах новых блюд, кулинарных технологий и ноу-хау. Последователи Новой русской кухни: Комм, Анатолий Анатольевич, Дмитрий Шуршаков, Игорь Шурупов, Владимир Мухин, Андрей Рывкин и другие. Примеры блюд Новой русской кухни: ягнёнок с соусом из кваса, раковая шейка с икрой из овощей, мороженое из бородинского хлеба, борщ с фуа-гра фламбе.

Всемирную известность китайской национальной кухне принесло ее разнообразие и твердое убеждение лучших поваров Китая, что есть можно практически все, только надо уметь это правильно готовить.

Немногие знают, что единой национальной кухни в Китае как таковой не существует. В каждом из многочисленных городов и провинций этой страны есть свои особенности приготовления практически любого блюда. Но, тем не менее, есть главная общая черта китайской национальной кухни, которая зачастую удивляет – это сочетание, казалось бы, абсолютно разных продуктов для приготовления национальных блюд.

Основным продуктом Китая традиционно является рис, который всегда присутствует на столе, хотя в Северном Китае его часто заменяют приготовленной на пару лапшой. Главная роль риса в Китае – это дополнение к любому блюду. Сваренный рис может быть и жидким (дамичжоу), и рассыпчатым (дань) [3].

Любая трапеза в Китае начинается с зеленого несладкого чая. Завтракают китайцы рано, в основном рисовым отваром, в который добавлены другие продукты. Обед в Китае приходится на 12 часов дня. Ужинают в Китае по европейским меркам также достаточно рано – до семи часов вечера.

Основной вкус, преобладающий в этой национальной кухне, кисло-сладкий. В Китае практически не употребляют молочных продуктов. Самая редкая обработка продуктов для приготовления национальных блюд – это варка, практически все продукты китайцы именно жарят.

В рецептуру почти всех блюд входит множество пряных трав (причем в определенном наборе и соотношении), большинство которых являются одновременно и лекарственными.

В современном Китае особой популярностью пользуется свинина. Мясо нарезают небольшими ломтиками, соломкой или кубиками и жарят на сильном огне. В приготовлении пищи также используют мясо домашней птицы, особенным успехом пользуются куры и утки. Их готовят с использованием различных приправ, соусов, крахмала и специй.

Любимое блюдо китайцев – копченая утка, замаринованная особым способом, так называемая пекинская утка. В маринад входят такие ингредиенты как мед, варенье из лепестков роз, приправы и специи. Пекинская утка является истинным шедевром китайских кулинаров и продается по всему Китаю.

Очень популярны блюда из рыбы: китайского окуня, камбалы, сабли-рыбы, а также морских беспозвоночных животных, креветок, крабов, различных моллюсков (кальмаров, осьминогов, каракатиц), устриц и др. Очень популярны также зернобобовые и продукты из них: соевое масло, соевое молоко, соевый творог тофу. Зернобобовые культуры – основной источник белка в пище китайцев, заменяющее мясо, потребление которого весьма ограничено.

В состав блюд национальной китайской кухни входят изделия из муки, среди которых лапша, вермишель, всевозможные лепешки, паровые хлебцы, вонтоны, ушки и сладкое печенье. Огромную роль в питании играют овощи: очень популярна всевозможная капуста, батат, картофель, редька разных сортов, зеленый лук-батун, чеснок, томаты, перец, шпинат, зеленые стручки фасоли.

Делая вывод, можно сказать, что соседские страны – Россия и Китай, имеют схожие стороны в кулинарии. Главная особенность этих стран в том, что каждая кухня придает своим блюдам национальную окраску, например, окрошка с квасом и пекинская утка в маринаде с вареньем из лепестков роз. Каждые из этих кухонь взаимодействуют и будут взаимодействовать в будущем, со временем будут приходит ноу-хау, но неизменным останутся их способы приготовления пищи.

Библиографический список

1. Похлёбкин, В.В. Национальные кухни наших народов/ В.В. Похлёбкин.- М.,2004.-17-24с.

2. Похлебкин, В.В. Собрание избранных произведений. Моя кухня и мое меню/ В.В. Похлебкин. - М.: ЗАО Изд-во Центрполиграф, 1999.-305-322 с.
3. Журавлев, Д.А. Настоящая китайская кухня / Д.А. Журавлев.-М.: Эксмо, 2014.- 160 с.

*Толмачева Е.В.
Нуруллина Э.С.
г. Челябинск*

ПРАВИЛЬНОЕ ПИТАНИЕ КАК КЛЮЧЕВОЙ ФАКТОР ЗДОРОВЬЯ И ДОЛГОЛЕТИЯ

Сохранение здоровья населения является одной из важнейших задач государства. В последние годы благодаря возрастающей технологизации и автоматизации многих производственных процессов уменьшилась доля физической работы, соответственно снизился расход энергии. Это привело к тому, что энергетическая ценность пищи превышает энергозатраты. В связи с этим резко увеличилось число людей, страдающих ожирением и связанными с ним хроническими неинфекционными заболеваниями. К их числу можно отнести так называемые массовые дегенеративные болезни, главным образом атеросклероз, гипертоническую болезнь, ишемическую болезнь сердца, сахарный диабет, подагру. [2]

Значительно изменилось использование некоторых основных продуктов увеличивается потребление продуктов животного происхождения овощей и фруктов сахара. Вместе с тем общая доля сложных углеводов в питании постепенно уменьшается.

Болезни, связанные с недостаточным питанием, вызываются неудовлетворительным обеспечением организма железом, тиамин, рибофлавином, фолиевой кислотой и кальцием, что, в частности, приводит к развитию гиповитаминозов и гипомикроэлементозов. По определению академика А.А.Покровского: «Рациональное питание - это, прежде всего, правильно организованное и своевременное снабжение организма хорошо приготовленной питательной и вкусной пищей, содержащей продукта, избыток его не только не принесет добра, но может причинить здоровью серьезный вред». Современная наука достаточно полно разработала принципы рационального питания. Это относится и к качественной и к количественной стороне нашей работы, и к режиму питания. Особенно хорошо разработана проблема питания нашими учёными на основе павловской физиологии питания и пищеварения. Проведённые научные исследования указали на возможность использования питания с целью активного воздействия на весь организм. [4].

Для каждого из нас, работаем ли мы физически и увлекаемся спортом, или занимаемся умственным трудом, пища является источником той энергии, которая необходима и тогда, когда тело наше находится в движении и когда оно находится в покое.

За последние годы особенно много говорят об опасности чрезмерного потребления жиров и углеводов в результате которого развивается ожирение со всеми вытекающими последствиями: сахарным диабетом, нарушением функции печени и другими болезнями. Но существенный вред может принести и избыток в пище белков, солей. Поэтому в каждодневное меню необходимо включать разнообразные продукты - молоко и творог, содержащие белок, сыр, рыбу или мясо, богатыми витаминами и минеральными солями овощей, фрукты. Не обойтись и без различных жиров, в числе которых непременно должны присутствовать сливочное и растительное масла. При правильном питании улучшается работа всех систем организма, нормализуется вес. Питание играет огромную роль при лечении болезней. [5]

Особое внимание необходимо уделять питанию студентов. При рациональном питании студенты меньше болеют. Правильно и полноценно питающийся студент обычно хорошо выглядит, он бодр, весел и обладает высокой работоспособностью. Студент же который не правильно питается он выглядит старше своего возраста, он вял, малоинициативен, раздражителен, придирчив, работоспособность его снижена и он предрасположен к болезням.

Библиографический список

1. Василяки, А.В. Краткий справочник по диетическому питанию/ А.В. Василяки, З.А. Килиенко. – Кишинёв: Просвещение, 2011.- 360 с.
2. Даскалов, П.В. Плодовые и овощные соки/ П.В.Даскалов, Р. В.Асламян. – Москва: Знание, 2008. – 245 с.
3. Лукьянов, В.С. Здоровье, работоспособность и долголетие/ В.С. Лукьянов. - Москва: Медгиз, 2006. – 157 с.
4. Рольф Унзорг, Энциклопедия здоровья. Здоровое питание./ Рольф Унзорг - Москва: «Кристина и К», 2010. - 430 с.
5. Смоляр, В.И. Рациональное питание/ В.И. Смоляр – Калининград: Знание, 2007. – 189 с.

***Усманова А.Р.
Ногина А.А.
г. Челябинск***

НЕПРАВИЛЬНОЕ ПИТАНИЕ, КАК ОДНА ИЗ ПРОБЛЕМ СОВРЕМЕННОГО МИРА

Актуальность проблемы питания связана с тем, что многие нарушения питания оказывают неблагоприятное воздействие на организм человека, увеличивая риск развития основных социально-значимых заболеваний. С неправильным питанием связывают не менее 50% случаев сердечнососудистых заболеваний. Кроме того, результатом неправильного питания является ожирение и высокий риск развития на этом фоне сахарного диабета 2 типа. По данным статистики, он встречается у 35% - 50% лиц с повышенной массой тела.

Наше физическое здоровье, состояние иммунитета, долголетие - все это напрямую связано с проблемой здорового питания человека.

Питание современного человека, как, в общем, и всё в нашей жизни, претерпело существенные изменения.

Во-первых, изменился темп жизни. На нормальный приём пищи зачастую просто не хватает времени. И в результате, пищевой рацион строится из сплошных перекусов и перехватов, набегу или в перерывах между срочными делами.

Во-вторых, появляются новые технологии и новые продукты питания, некоторые из которых просто вредны, другие нежелательны, третьи можно употреблять с оговоркой.

К первой группе, то есть, к безусловно вредным, относятся продукты, содержащие генетически модифицированные компоненты, неконтролируемое потребление которых может иметь непредсказуемые последствия в будущем, поэтому от них следует оградить в первую очередь детей.

Ко второй группе можно отнести фаст-фуд (продукты быстрого питания), которые, к сожалению, стали неотъемлемой частью современного мира. У нас эти продукты также начинают занимать лидирующее место в питании некоторых категорий населения, вытесняя веками сложившиеся традиции и привычные всем и, конечно, более здоровые продукты. К фаст-фудам относятся бутерброды, пирожки, сдобные булочки, сосиски в тесте, пицца, хот-доги и гамбургеры, картофель фри, чипсы, лапша и картофельное пюре быстрого приготовления и т.д. Все врачи и диетологи считают их «вредными»

продуктами, опасными для здоровья взрослых и тем более детей, хотя именно детям большинство этих продуктов и покупают. Питаться ими регулярно никак нельзя. Это может привести к очень нехорошим последствиям.

Во-первых, избыток «быстрых» углеводов перегружает поджелудочную железу, приводя к значительным колебаниям уровня сахара в крови, что сопровождается неприятными ощущениями: чувством голода, раздражительностью, головной болью, снижением работоспособности и др.

Эти проблемы усугубляются практически полным отсутствием витаминов и минералов в такой пище, что ещё в большей степени ухудшает работу ферментной системы организма и способствует проявлению всех названных негативных последствий такой пищи, а также является одной из основных причин развития гиповитаминозов.

Если вы серьезно решили заняться своим здоровьем и укрепить иммунитет, основой вашего рациона должны стать любимые продукты полезных микроорганизмов, живущих в нашем кишечнике. Полезны все овощи, они богаты клетчаткой, витаминами, минералами, содержат пектины. Также полезны крупы - гречка, просо, овес, пшеница. В них особенно велико содержание витаминов группы В и клетчатки. Кисломолочные продукты поддерживают здоровые бактерии и способствуют их размножению. Картофель полезнее запекать. При таком способе приготовления крахмал отлично переваривается и не бродит, сохраняется весь запас калия, который стимулирует перистальтику кишечника и незаменим для работы сердца.

Не забывайте про ягоды и фрукты - в них содержится большое количество ферментов для переваривания пищи, органических кислот, пигментов, витаминов и минералов. Полезны овощные салаты с растительным маслом и лимонным соком, которые помимо всего прочего обладает отличным желчегонным эффектом, а желчь, в свою очередь, является натуральным кишечным антибиотиком. Очень полезны семечки подсолнуха и тыквы, грецкие, кешью и другие орехи. Не забывайте также про рыбу, морепродукты и рыбий жир, которые являются важным источником полиненасыщенных жирных кислот и йода, поддерживают иммунитет и предупреждают развитие атеросклероза.

Благодаря такому питанию вы значительно улучшите состояние иммунной системы вашего организма, подарите своей коже молодость и свежесть, а фигуре стройность и красоту. Наличие большого количества клетчатки в пище позволит кишечнику своевременно удалять все продукты распада и будет способствовать размножению нормальной микрофлоры, что очень важно для сохранения здоровья и укрепления иммунитета.

Библиографический список

1. Безруких, М.М. Формула правильного питания [Текст]/ М.М. Безруких. – М.: ОЛМА Медиа Групп, 2011. – 123с.
2. Куковьякин, В.М. Азбука здорового питания [Текст]/ В.М. Куковьякин. – М.: Рипол Классик, 2013. – 240с.
3. Тутельян, В.А. Научные основы здорового питания [Текст]/ В.А. Тутельян. – М.: Панорама, 2010. – 342с.

***Харисова Е.Р.
Нуруллина Э.С.
г. Челябинск***

ПРОБЛЕМА ОРГАНИЗАЦИИ ПОВЫШЕНИЯ КВАЛИФИКАЦИИ РАБОЧИХ

Современные условия рынка труда свидетельствуют о процессе формирования работника и работодателя нового типа, о метаморфозе традиционных трудовых отношений, возникающих между ними. Сегодняшний работник должен обладать

способностями в короткие сроки освоить новейшее оборудование и компьютерные технологии, профессионализмом, а также быть готовым к освоению новой продукции, выполнению новых работ и услуг, овладению смежными профессиями, новым рабочим местом, со знанием дела (порой - языка) общаться с иностранными коллегами (клиентами, заказчиками, покупателями).

Профессионализм и компетентность – это те качества, от которых зависят жизненные и трудовые успехи. Сегодня речь идет о формировании рабочих - профессионалов, способных возродить экономику, и главное в этом процессе – не объем получаемой информации, а умение творчески пользоваться ею. Под профессионализмом понимается высокое мастерство по приобретенной профессии, позволяющее выпускнику ВУЗа быть конкурентоспособным на рынке труда. Профессионализм обеспечивает высокую мобильность рабочих, их способность оперативно осваивать новшества и быстро адаптироваться к новым условиям производства. Если студент выбрал профессию, полюбил ее, то, безусловно, будет стремиться приобретать и развивать свои знания, совершенствовать умения и навыки в этой области, а в дальнейшем попытается реализовать их в своей работе. [2]

Практика многих лет свидетельствует, что наши рабочие и специалисты не всегда оказывались на высоком профессиональном уровне; они с детства не были приучены трудиться с высокой отдачей, не способны к большим, длительным нагрузкам. В советский период у молодежи не выработывалась идеология необходимости жить и работать в напряженном ритме ради того, чтобы выиграть в конкурентной борьбе за получение престижной работы по специальности, за назначение на должность в конкретной организации. Даже имея преимущества в знаниях, российские специалисты на мировом рынке труда нередко проигрывают по критериям интенсивности труда, ответственности, дисциплинированности, отношения к трудовым обязанностям. Сохранению такого положения способствуют еще существующие иждивенческие представления об ответственности государства за предоставление каждому гражданину рабочего места в соответствии с приобретенной профессией.[3]

Проблемы системы повышения квалификации в нашем государстве сегодня обсуждаются на разных уровнях. Так, например, в последнее время серьезное обсуждение получил вопрос о создании системы повышения квалификации для управленческих кадров органов власти, в особенности для кадров в системе местного самоуправления. В большинстве своем российские чиновники не имеют специализированного образования, как, например, их коллеги во Франции, для которых подобное образование является обязательным условием получения должности.

Остро обсуждаются проблемы системы повышения квалификации педагогических сотрудников, которая нуждается в кардинальной модернизации, для того чтобы соответствовать требованиям времени. В настоящий момент в ней используются традиционные формы занятий. Для учителей организуются курсы, где им читаются лекции. Такой подход является недостаточным. Здесь необходимо внедрение инновационных практик к повышению квалификации.

Здесь видится несколько возможных путей решения. Во-первых, необходимо придать обсуждению концепции непрерывного образования широкий общественный резонанс. В российском общественном сознании должна укорениться идея о том, что учиться надо на протяжении всей жизни и что с получением диплома образовательный процесс не заканчивается.

Во-вторых, необходимо провести мониторинг различных образовательных учреждений, предлагающих курсы повышения квалификации. Деятельность подобных организаций должна строго контролироваться. Неплохим инструментом такого контроля может быть создание неформального «черного списка», составленного на основе отзывов слушателей курсов. Возможно, также ввести некую монополию на предоставление образовательных услуг по повышению квалификации, которая должна быть у крупнейших

образовательных центров: федеральных и национальных исследовательских университетов.

В-третьих, в России необходимо развивать практику онлайн-курсов повышения квалификации, которая достаточно популярна в западных странах. Внедрение такой практики позволит повышать квалификацию в удобное для специалиста время и решит проблему затрат на дальние командировки.

Модернизация системы повышения квалификации в России - это одна из ключевых задач, которая стоит перед нашей страной сегодня. Ведь качество человеческих ресурсов во многом определяет ее дальнейшую конкурентоспособность на международной арене.

Библиографический список

1. Дырин, С.П. Состояние подготовки, переподготовки и повышения квалификации кадров на современных предприятиях / С.П.Дырин.; Интеграция образования. – 2005. - N 3. - С. 61-65.

2. Нуруллина Э.С. Дидактические средства как фактор формирования профессионального интереса студентов / Э.С. Нуруллина, Т.А. Еременко // Образование и социум: безопасность поликультурного пространства России: сб. материалов Всерос. молодежного форума 27-28 ноября 2013 г.: ООО Цицеро. – Челябинск, 2013. – С. 106-109.

3. Маслова, И.С. Рабочие силы в пореформенной России / И.С.Маслова.; ЭКО. 2002. N 12. С. 153 - 154.

4. Попова, Н. В. Оценка социально-экономической эффективности повышения квалификации рабочих кадров / Н.В.Попова.; Кадры предприятия. - 2009. - N 12. - С. 49-53.

РАЗДЕЛ IV. ПРОФЕССИОНАЛЬНАЯ ПОДГОТОВКА ПЕДАГОГОВ И РУКОВОДИТЕЛЕЙ В СФЕРЕ ДОШКОЛЬНОГО И ШКОЛЬНОГО ОБРАЗОВАНИЯ

*Баркина Е.М.
г. Челябинск*

РАЗВИТИЕ КУЛЬТУРЫ ОТНОШЕНИЙ МЕЖДУ МАЛЬЧИКАМИ И ДЕВОЧКАМИ МЛАДШЕГО ШКОЛЬНОГО ВОЗРАСТА

Однажды для ребенка наступает радостный и трудный день, который разделяет его маленькую жизнь на две части: еще вчера он был дошкольником, а сегодня уже школьник. Много меняется в его жизни, он испытывает волнение и растерянность. Разумеется, это не просто ребенок, а мальчик или девочка со свойственными им особенностями восприятия, мышления, речи, эмоций, с особой организацией мозга, с разными установками, типами характера и поведения, разные по своему биологическому возрасту. Учителя взволнованны, они готовятся к встрече с детьми, но не каждый учитель готов к встрече с мальчиками и девочками. Нет специальной программы или методики обучения и воспитания именно для мальчиков или специально для девочек.

Как отмечали Исаев Д.Н., Каган В.Е. [1] в широком смысле пол – это совокупность телесных, физиологических, поведенческих и социальных признаков, на основании которых индивида считают мальчиком (мужчиной) или девочкой (женщиной). Как мы видим из этого определения, мальчики и девочки отличаются по нескольким важным признакам.

В период 6-7 лет дети переживают один из первых кризисов личности. Они переходят от образа жизни маленького ребенка к новому этапу – поступлению в школу, появлению ответственности, взрослению. Все дети в начальных классах чувствуют себя взрослыми и стремятся проявлять это: они играют в профессии и семью, интересуются всем новым, ищут для себя пример поведения среди взрослых, подражают им.

В начальных классах формируются условия, которые побуждают процесс выработки самооценки: ребенок определяет свое место среди окружающих, делает попытки на этой основе представить свое будущее. Стоит отметить роль темперамента и характера в формировании самооценки, но необходимо подчеркнуть ведущую роль социально-средовых факторов, в данном случае – школы. Уже в 1 классе у преуспевающих и отличников может складываться завышенная самооценка.

Самооценка влияет на уровень притязаний в будущем и различается у мальчиков и девочек. В представлениях девочек о будущем отчетливо звучат мотивы семьи, эмоциональной привязанности, желания быть красивой и любимой. Жизненные планы мальчиков больше направлены на саморазвитие, самореализацию.

В начальных классах мальчики и девочки осознают себя как представителя определенного пола. Класс разбиваются на два лагеря – мальчиков и девочек, измена своему лагерю осуждается и презирается. Поляризация полов – естественная закономерность развития, внешне проявляющаяся нередко действиями агрессивного или оборонительного порядка, которые отражают внутренний интерес к другому полу.

Правила поведения школьников едины для мальчиков и девочек. В школе к ним предъявляются единые требования. Они имеют одинаковые права и обязанности. Но это, разумеется, вовсе не означает, что дифференцированный подход к нравственному воспитанию мальчиков и девочек излишен. Важно представлять себе особенности полового развития детей в этом возрасте, считаться с некоторыми различиями в развитии личности мальчиков и девочек.

В начальной школе мальчики и девочки обычно друг другу не нужны, что подтверждают социометрические исследования. У них свои игры и свой мир. Девочки жалуются, что мальчики очень шумят, дерутся и толкаются, а мальчики – что девочки визжат, щиплются, дразнятся и ябедничают. А как сами дети начальной школы относятся к противоположному полу и раздельному обучению? Мальчики считают, что с девочками скучно, стыдно, неловко; мальчики находят их задиристыми, странными, глупыми, болтушками. Девочки испытывают комплексы из-за того, что мальчики их обижают, обзывают, часто шумят и дерутся. Кроме того, интересы мальчиков и девочек в этом возрасте полностью различаются.

Девочки держатся обособленно тогда, когда рядом нет подруги. Они предпочитают общаться в маленьких группах, по два-три человека. Мальчики избегают девочек, стараются их не замечать, предпочитают не принимать их в свои мальчишеские игры. Исключение составляют те мальчики, которые не пользуются особым уважением сверстников. Их часто не принимают в мальчишеские группы. Многие девочки настороженно относятся к мальчикам. Чувствуется не боязнь, но, скорее, некоторое недоверие к мальчикам, ожидание агрессивности с их стороны. В то же время девочки проявляют интерес к мальчикам и к их занятиям.

Нередко между школьниками противоположного пола младшего школьного возраста возникают конфликты. При этом у девочек жалоб больше, чем у мальчиков. Девочки жалуются не только на мальчиков, но и друг на друга, и часто по пустякам. Анализ этих конфликтов показывает, что в их основе лежит некая-то преднамеренная отчужденность или неприязнь мальчиков и девочек друг к другу.

В 3 и 4 классах становится все более необходимым подход к воспитанию мальчиков и девочек. В это время наиболее четко наблюдается различие в темпах общего физического (в том числе и полового) развития мальчиков и девочек. Девочки раньше и глубже начинают осознавать себя как личность женского типа. У них раньше формируется чувство взрослости. Те же личностные изменения у мальчиков начинаются на два-три года позднее.

Для качественной и продуктивной совместной работы в классе необходимо установить между учениками систему гуманных норм и ценностей между ними. Учителю необходимо настроить мальчиков и девочек на сотрудничество между ними. Большое значение для развития культуры отношений между мальчиками и девочками младшего школьного возраста имеют специально разработанные внеклассные мероприятия. Мы предлагаем практику проведения Дня девочек и Дня мальчиков. Эти мероприятия позволят мальчикам и девочкам узнать друг друга лучше, научиться понимать и принимать друг друга. Празднование Дня Святого Валентина настроит детей на уважительное отношение к чувствам другого человека, ведь признание в чувствах затрагивает сердце даже маленького человека. Организация детских спектаклей и внеклассных игр создаст в классе атмосферу простоты во взаимоотношениях между мальчиками и девочками. Совместная деятельность, по мнению В.В. Рубцова [2], создает общность эмоциональных переживаний. От непосредственных проявлений эмоциональной отзывчивости ребенок переходит к опосредованным моральными нормами актам участия в совместной деятельности.

Не секрет, что важную роль в развитии культуры отношения между мальчиками и девочками играет семья. Классному руководителю на родительских собраниях мы предлагаем обратить внимание на отношение их детей к противоположному полу. Беседа со своими детьми и положительное влияние помогут учителю развить культуру отношения между мальчиками и девочками.

Очень часто в начальных классах учителя не уделяют должного внимания отношениям между мальчиками и девочками, что часто приводит к конфликтам, напряженной обстановке в классе и снижению продуктивности работы. Каждый преподаватель должен обратить внимание на уровень культуры отношений между ними и,

координируя с родителями, обеспечить в классе атмосферу сотрудничества и уважения между мальчиками и девочками.

Библиографический список

1. Исаев, Д.Н., Каган, В.Е. Половое воспитание детей: Медико-психологические аспекты [Текст]/ Д.Н. Исаев, В.Е. Каган.- Изд. 2-е, перераб. и доп.– Л.: Медицина, 1988. – 160 с.

2. Рубцов, В.В. Организация и развитие совместных действий у детей в процессе обучения [Текст]/ В.В. Рубцов.- М.: Педагогика, 1987. – 286 с.

Богатова Е.Д.
г. Челябинск

К ВОПРОСУ ВОСПИТАНИЯ ЭМОЦИОНАЛЬНОЙ КУЛЬТУРЫ МЛАДШИХ ШКОЛЬНИКОВ НА УРОКАХ МУЗЫКИ ПОСРЕДСТВОМ ВОКАЛЬНО-ХОРОВОГО ИСКУССТВА

Необходимыми условиями формирования и развития современного человека являются богатство его внутренней духовной культуры, интеллектуальная и эмоциональная свобода, высокий нравственный потенциал и эстетический вкус. Анализируя современные требования к формированию и развитию личности младшего школьника можно констатировать, что постановка и исследование проблемы воспитания эмоциональной культуры младших школьников обусловлено глубокими социально-культурными изменениями в жизни российского общества, переосмыслением существующей системы общечеловеческих ценностей, современными достижениями педагогической науки в области музыкального образования и практики.

В младшем школьном возрасте, по утверждению А.Н.Зиминой, у ребенка еще не сформировались принятые в обществе стереотипы вкусов, мышления, и понимание своих эмоций и чувств является важным моментом в становлении личности растущего человека [2]. Поэтому так важно воспитывать детей на шедеврах мирового искусства, в том числе вокально-хорового, так как оно по своей природе обладает музыкально-эстетическим потенциалом, формирующим личность ребёнка. По нашему мнению, воспитание эмоциональной культуры младшего школьника представляет собой одну из актуальных и важных социально-психологических и музыкально-педагогических задач.

Принимая во внимание позицию основоположников российской вокально-хоровой школы, а также современных исследователей природы музыкального творчества, вокального и хорового исполнительства Э.Б. Абуллина, Ю.Б.Алиева, О.А.Апраксиной, Н.Б. Гонтаренко, Л.Б.Дмитриева, Н.М.Малышевой, А.Г. Менабени, В.П.Морозова, Г.П.Стуловой и др., можно определить, что обращение, в первую очередь, к огромному пласту отечественной музыкальной культуры, классической музыке, традициям вокально-хоровой исполнительской школы России может оказаться одним из основополагающих факторов становления художественного мира и эмоциональной культуры обучающихся.

Уроки вокально-хорового искусства по мнению ученых, хорошая психофизиологическая релаксация организма, снятие внутреннего напряжения, зажатости, усталости, возможность творческого самовыражения личности. Следует подчеркнуть, что специфика вокально-хорового искусства как коллективной формы исполнительства способствует развитию позитивных человеческих качеств: уверенности в себе, раскованности, коммуникабельности, дружелюбия, ответственности, справедливости, эмоциональной открытости и др. Указанные качества, по нашему мнению, являются составляющими эмоциональной культуры.

Для теории и методики воспитания эмоциональной культуры детей младшего школьного возраста представляют несомненную ценность работы исследователей в области педагогики и психологии, искусства и творчества, диагностики и формирования творческих способностей личности: О.П.Апраксиной, Г.М.Бреслава, Л.С.Выготского, Д.Б.Кабалевского, Д.Н.Кирнарской, А.Н.Леонтьева, В.И.Петрушина, С.Х. Раппопорта, О.А.Сергеевой, Б.М. Теплова, В.Н.Шацкой, П.М.Якобсона и др.

Анализ психолого-педагогической и искусствоведческой литературы показал, что понятие эмоциональной культуры сложно и неоднозначно. Одним из первых определение эмоциональной культуры дал П.М.Якобсон. По его мнению, эмоциональная культура есть «комплекс явлений, представляющих собой в значительной мере развитие и совершенствование тех качеств эмоциональной жизни, которые в ограниченном виде проявились на более ранней возрастной ступени» [4]. К настоящему времени термин «эмоциональная культура» статуса научного гражданства не получил, однако, по мнению О.И.Сергеевой, эмоциональная культура в современном мире является главным определителем успеха взаимодействия, общения и субъектных отношений [3]. Не претендуя на всесторонний анализ данного понятия, мы предлагаем определение эмоциональной культуры, сформированное с учетом имеющихся точек зрения.

Эмоциональная культура понимается нами как часть базовой культуры, направляющая личность к эмоционально-творческой деятельности и способствующая совершенствованию своего внутреннего мира на основе эмоционально-чувственного развития.

В результате изучения научно-практического и методического материала по теме исследования мы пришли к выводу, что в музыкально-педагогических исследованиях и методических разработках для учителей музыки данной проблеме не уделяется достаточно внимания. Поэтому особую актуальность приобретает наша исследовательская работа, посвященная проблеме воспитания эмоциональной культуры младших школьников на уроках музыки посредством вокально-хорового искусства, где эмоциональная культура рассматривается нами как центральное звено в развитии личности, определяющее дальнейшее развитие ребенка.

Отметим, что в последние годы вокально-хоровое движение в России набирает силу. Создаются новые коллективы, проводятся фестивали и конкурсы. Все больше юных исполнителей интересуются вокально-хоровым искусством. Однако нынешний этап развития вокально-хорового искусства в общеобразовательной школе переживает серьезный кризис. Одной из основных причин самоликвидации школьных хоровых коллективов является низкое качество музыкально-педагогической и психолого-педагогической работы, то есть факторов, имеющих не только обучающее, но и воспитательное значение. В такой ситуации роль учителя на уроке музыки и возрождение традиций вокально-хорового исполнительства в школе становится весьма актуальной. Вернуть учащихся в мир музыкально-эстетических ценностей сегодня является первоочередной задачей, так как, согласно О.А.Апраксиной, музыкальное искусство есть особая форма отражения действительности, в которую важную роль играют чувства и эмоциональная сфера [1].

Известный педагог-музыкант Ю.Б.Алиев для собственной школьной практики разработал рациональный путь, который заключается в параллельном разучивании академического и легкого эстрадного репертуара, отвечающего, однако, требованиям хорошего вкуса. Придерживаясь точки зрения ученого, мы считаем, что учителя музыки в начальной школе должны помнить о том, что наряду с произведениями высоких художественных достоинств необходимо иметь в исполнительском активе эстрадные – лирические, шуточные, развлекательные песни. Репертуар, предлагаемый детям для разучивания, должен быть разнообразным по тематике, но близким и понятным им по содержанию. На сегодняшний день существует огромное количество разнообразного высокохудожественного песенного репертуара, написанного современными российскими

композиторами для детей (А.Бызов, Е.Поплянова, А.Ермолов, В.Семёнов, И.Серебрянников, А.Соснин, Л.Марченко, Г.Арутюнов и многие др.)

По нашему мнению, используя на уроках музыки вокально-хоровой репертуар классического и современного направления мы сможем успешно формировать целый комплекс музыкальных способностей: эмоциональную отзывчивость, музыкально-слуховые представления, чувство ритма, ладовое чувство и т.д. Следовательно, вокально-хоровое искусство может являться благодатной почвой для воспитания эмоциональной культуры младших школьников и занять достойное место в учебно-воспитательном процессе. Для того, чтобы восприятие младшими школьниками вокально-хорового искусства сыграло свою роль в воспитании их эмоциональной культуры, очень важно, во-первых, как можно раньше сформировать у них музыкально-эстетический и вокальный вкусы, научить ценить подлинные художественные произведения вокально-хорового жанра, и, во-вторых, развить эмоциональные способности детей, прежде всего – их эмоциональное восприятие музыки, эмоциональную отзывчивость.

Опираясь на лучшие достижения музыкальной педагогики и психологии в области музыкально-эстетического воспитания школьников хочется отметить, что воспитание эмоциональной культуры младших школьников на уроках музыки есть динамический процесс, предполагающий реализацию системы педагогических средств.

Нам бы очень хотелось внести свой вклад в воспитание эмоциональной культуры младших школьников на уроках музыки, воспитывая их на лучших образцах вокально-хорового искусства. В связи с этим, опираясь на материалы исследования, нами было создано методическое пособие «Эмоциональный мир вокального искусства». Данное пособие представляет собой методический материал по вокально-хоровой работе, включающий комплекс вокальных упражнений для начинающих вокалистов и нотнопесенный репертуар с аннотацией.

Методическое пособие «Эмоциональный мир вокального искусства» было апробировано на базе челябинской общеобразовательной школы-лицея № 35 в 3/б классе. В результате апробации мы пришли к следующим выводам:

- практически у всех учащихся наблюдается положительная динамика в уровне развития эмоциональной культуры, что подтверждает значимость методического пособия;
- дети наиболее эмоционально реагируют на живое исполнение детских вокальных произведений классического и современного репертуара, что способствует эффективному усвоению и пониманию законов вокального искусства;
- дети открыты для восприятия новых эмоциональных ощущений, что активизирует познавательный интерес к вокально-хоровому искусству;
- восприятие вокально-хорового искусства является благоприятным для эмоционально-чувственного опыта ребенка, что способствует воспитанию эмоциональной культуры младших школьников.

Таким образом, в результате теоретических и практических поисков мы пришли к следующему *выводу*: чем раньше дети будут слышать, исполнять высокохудожественную вокально-хоровую музыку, накапливать опыт эмоционального переживания и осознания столь ценных в художественном отношении интонаций музыки разных эпох и стилей, тем быстрее начнут привыкать к языку народной, классической и современной вокальной музыки, и тем успешнее будет проходить процесс воспитания эмоциональной культуры.

Библиографический список

1. Апраксина, О.А. Методика музыкального воспитания в школе [Текст] / О.А.Апраксина - М.: 1983. – 98с.
2. Зими́на, А.Н. Основы музыкального воспитания и развития детей младшего школьного возраста [Текст]/ А.Н. Зими́на. - М.: Владос, 2000. – 304с.

3. Сергеева, О.А. Воспитание эмоциональной культуры школьников. Гуманизация образования [научно-практический журнал] [Текст]/ О.А. Сергеева. – М.: 2008- №6. - С.98-102.

4. Якобсон, П.М. Чувства, их развитие и воспитание [Текст] /П.М. Якобсон. – М.: Знание, 1976. – 64с.

*Большакова Е.С.
г. Челябинск*

ДИФФЕРЕНЦИРОВАННЫЙ ПОДХОД К ОБУЧЕНИЮ НА УРОКАХ ИНОСТРАННОГО ЯЗЫКА В НАЧАЛЬНОЙ ШКОЛЕ

Основное назначение иностранного языка как предметной области школьного обучения видится в овладении обучающимися умением общаться на иностранном языке. Одним из наиболее эффективных средств развития и формирования навыка иноязычного общения является лично – ориентированный подход.

Актуальность проблемы и темы исследования обусловлена тем, что в процессе обучения иностранному языку необходимо учитывать индивидуальные способности каждого обучающегося.

Исходя из концепции развития образования в России до 2020 года «развитие профильного обучения на ступенях общего образования включает расширение возможностей профессиональной подготовки обучающихся при усилении акцента на социализацию, развитие способностей и компетентностей» [6].

Впервые понятие «дифференцированный» подход в обучении появилось за рубежом в начале двадцатого века. Основателями его считают представителей направления гуманистической психологии К. Роджерса, А. Маслоу, Р. Мей, В. Франкля

В свою очередь, Инге Унт, изучая проблему дифференцированного подхода в обучении, даёт следующее определение: «дифференциация – это учёт индивидуальных особенностей обучающихся в той форме, когда они группируются на основании каких-либо особенностей для отдельного обучения; обычно обучение в этом случае происходит по нескольким различным учебным планам и программам» [5, с.8].

Согласно Л.С. Выготскому, **характерными особенностями детей младшего школьного возраста являются:** доверчивая обращённость к внешнему миру; свободное развитие чувств и воображения; наивный субъективизм и эгоцентризм; внесубъективный характер внимания и чувств; построение моральных идеалов – образцов; фабульный, игровой, исследовательский характер познания; сознательное перенесение «установки на игру» в свои деловые и серьезные отношения с людьми (игривость, невинное лукавство); хрупкость эмоциональных переживаний; конформизм.

На основе анализа психолого-педагогической литературы, а также учитывая возрастные особенности детей младшего школьного возраста, нами были подобраны методы и методики диагностики, с помощью которых педагог может дифференцировать обучающихся. К таким методикам можно отнести:

1. Методика изучения внимания - Тест Бурдона.
2. Определение функциональной асимметрии полушарий (доминантное полушарие) – тест И.П. Павлова.
3. Методика определения типа личности (интроверт или экстраверт).

Опираясь на психодиагностические методики при работе с детьми младшего школьного возраста, нами были разработаны задания по немецкому языку с учётом представленных ниже видов дифференциации [2, с.40-60].

Дифференциация по типу восприятия основывается на наиболее удобном для ученика способе усвоения и передачи информации.

Для детей с синтетическим типом восприятия предлагается задание на перевод предложений с немецкого на русский, в которых конкретно описываются факты из жизни мальчика.

Переведите на русский язык.

Das ist ein Mann; Der Mann heißt Herr Müller; Er ist mein Vater; Er ist 35 Jahre alt; Meine Mutter heißt Irene Müller; Sie ist Apothekerin; Ich habe (иметь) einen Bruder und eine Schwester; Sie lernen in der Schule; Ich male und tanze gern; Meine Freunde schreiben mir (мне) Briefe.

Для «аналитиков» предлагается следующее задание:

Запишите предложения, сделав выбор.

Sabines Familie sind/ist groß; Alles ist im Winter weiß/grün; Das Mädchen baut/baute einen Schneemann; Mein/Meine Klassenzimmer ist hell; In der Klasse gibt es eine Spielecke/eine Bücherecke; Der Wind/Der Schnee taut.

Гендерный подход в обучении младших школьников. Современные исследования показывают, что данный подход предполагает использование сильных сторон обоих полов.

Задание для мальчиков: выбери из предложенного списка цвета, которые ты считаешь подходящими для мальчиков и объясни почему.

Задание для девочек: выбери из предложенного списка цвета, которые ты считаешь подходящими для девочек и объясни почему.

Rot, gelb, schwarz, grau, grün, gold, lila, rosa, braun, blau, orange, violet, weiss.

Технология разноуровневого обучения на уроках иностранного языка. Критериями отбора обучающихся на тот или иной уровень могут служить результаты тестирования, основанного на материале, заданиях и требованиях базового уровня владения предметом на каждой ступени обучения.

Тема «Глагол – связка sein».

Уровень «А, В». Вставьте правильный вариант глагол-связки sein: Anna und Otto noch klein; Monika 11 Jahre alt; Kinder, ihr ... sehr fleißig; Wir schon groß; Ich ... Hans Müller.

Уровень «С». Выберите правильный вариант и запиши предложения:

Anna und Otto noch klein (bin-ist-sind). Monika 11 Jahre alt.(bin-seid-ist).

Kinder, ihr ... sehr fleißig. (sind-ist-seid). Wir schon groß. (bist-ist-sind).

Ich ... Hans Müller. (ist-seid-bin).

Дифференциация с учетом психологических, физиологических особенностей, темперамента ребёнка целесообразно реализовывать на уроках с детьми с использованием метода проектов.

Задание: Класс делится на 2 части в зависимости от их типа личности. Для детей – экстравертов подготовлено задание на уроке – игра. Обыграть ситуацию знакомства с использованием дополнительного подручного материала – мягких игрушек.

Дети – интроверты получают задание в учебнике на определенной странице выполнить творческое упражнение – письменно сопоставить части диалога друг с другом и зачитать их.

Таблица 1

Сравнительная характеристика экстравертов и интровертов в рамках работы на уроке

Экстраверты	Интроверты
1 – обычно вступают в разговор на уроке часто выкрикивая с места;	1 – предпочитают поднять руку или ждать, когда их спросят;
2 – не любят письменных видов работ	2 – любят выполнять письменные работы;

<p>3 – узнав новое слово, выражение, тут же пытаются его использовать;</p> <p>4 – испытывают потребность в частой смене ролей;</p> <p>5 – любят дополнять «от себя»;</p> <p>6 – характерны высокий темп работы;</p> <p>7 – предпочитают лидирующие роли, любят работу в группе, выступления перед аудиторией.</p>	<p>3 – предпочитают все новые слова записывать в словарик, делать памятки;</p> <p>4 – плохо абстрагируются, инертны;</p> <p>5 – характерен низкий темп работы, стеснительность, неэмоциональность;</p> <p>6 – испытывают дискомфорт в ситуациях, требующих публичного выступления, трудности при поддержании диалога.</p>
---	---

Итак, резюмируя всё вышеизложенное, можно заключить, что хорошо продуманное внедрение дифференциации в учебный процесс позволит учителю решить **следующие задачи обучения:**

- предотвратить пробелы в знаниях, умениях и навыках учащихся, выровнять степень подготовки всего класса;
- развить способности и интересы учащихся;
- повысить качество знаний;
- более рационально использовать учебное время каждого;
- вовлечь всех учащихся в активную, напряженную умственную деятельность;
- устранить разрыв между фронтальными методами преподавания и индивидуальным характером знаний [4, с. 192].

Библиографический список

1. Выготский, Л.С. Педагогическая психология, т.5. [Текст] / Л.С. Выготский // – М.: Просвещение, 1982. – 135 с.
2. Под ред. д.п.н., проф. Максимовой В.Н.. Диагностика обученности (начальная школа) [Текст] / В.Н. Максимова //– СПб., 1999. – 40-60 с.
3. Чикишева, О. В. Психолого-педагогические особенности детей младшего школьного возраста [Текст] / О. В. Чикишева // Проблемы и перспективы развития образования: материалы II междунар. науч. конф. (г. Пермь, май 2012 г.). — Пермь: Меркурий, 2012. – 90-92 с.
4. Якиманская, И.С. Личностно-ориентированное обучение в современной школе [Текст] / И.С. Якиманская. – М.: Просвещение, 1996. – С.352., 1990. – 192 с.
5. Унт, И.Э. Индивидуализация и дифференциация обучения [Текст] / И.Э. Унт. // – М.: Педагогика, 1990. – 8 с.
6. «Концепция-2020: развитие образования»
Режим доступа: <http://2020strategy.ru/> [Дата обращения: 15.03.2016.]

**Букина М.А.
Носова Л.С.
г. Челябинск**

РАЗВИТИЕ ДЕТЕЙ МЛАДШЕГО ВОЗРАСТА СРЕДСТВАМИ ИНФОРМАЦИОННЫХ ТЕХНОЛОГИЙ

Дети до трех лет проходят важные и уникальные по важности этапы развития эмоциональной и интеллектуальной сферы. Их мышление и эмоциональное восприятие жизни имеет свои особенности, которые делают их совершенно непохожими ни на взрослых, ни на детей более старшего возраста. Знание этих особенностей и ограничений позволит принимать решения относительно воспитательных методов и поможет правильно реагировать в каждой конкретной ситуации.

Целью нашего исследования выступает разработка и создание презентации в приложении PowerPoint для развития детей младшего возраста.

Как известно, ребенок импульсивно откликается на все стимулы в окружающей его среде. Для него каждый предмет обладает непреодолимой притягательностью, влечет его к себе: потрогать, попробовать на вкус, проверить его прочность. Ребенок как бы чувствует побуждающий призыв от каждого предмета в его окружении, предметы манят ребенка исследовать их. Сдержаться такой импульс ребенок не имеет ни желая, ни возможности.

Внимание ребенка претерпевает значительные изменения в течение первых лет жизни. Оно проходит несколько стадий [1]. На втором году жизни ребенок может сконцентрировать свое внимание на чем-то по своему усмотрению. Однако его внимание ограничено и может идти только по одному каналу, например, по слуховому или по зрительному, но не по двум одновременно. Таким образом, ребенок увлеченный, например, своей игрой может игнорировать слова взрослого просто потому, что не может достаточно сконцентрировать на них своего внимания.

В возрасте двух-трех лет, ребенок уже может переключать внимание в ответ, например, на обращение к нему, а затем продолжать свое дело.

Мышление детей конкретно, наглядно и ситуативно. Он может понять только то, что видит, ему недоступны абстрактные понятия (дружба, ложь, честность) бесполезно использовать их, пытаясь убедить в чем-то ребенка. Он не понимает того, чего он не может потрогать, увидеть или ощутить. Фантазия в данном случае не исключение, так как ребенок ее действительно видит в своем воображении.

Раннее развитие ребёнка, на данный момент очень популярно, среди родителей. Каждый родитель стремится развить в ребенке личность. Так как в течение первого года жизни ребенка его мозг развивается на 60% по отношению к развитию мозга взрослого, а к трем годам – на все 80%. Таким образом, потенциально «несмышлениш» уже почти как мы сами. В связи с этим, возникает огромный соблазн научиться реализовать этот потенциал. Логика простая – раз уж так устроила природа, то почему бы этим не воспользоваться во благо ребенка.

Существует множество разнообразных методик раннего развития, и каждый родитель может подобрать именно ту, которая будет подходить именно его ребенку.

Современные информационные технологии амии позволяют сделать процесс обучения детей разнообразнее и продуктивнее. Нами разработан цифровой образовательный ресурс для развития детей младшего возраста – презентация в Microsoft PowerPoint. Презентация содержит две темы для обучения (цвета и формы) и возможность проверки полученных знаний (рис. 1).

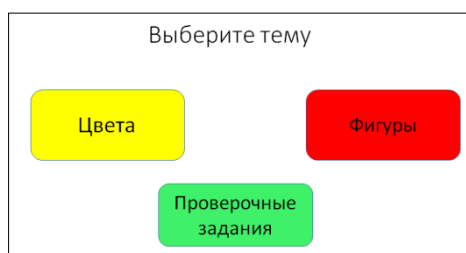


Рис. 1. Главное окно ресурса

По нажатию на кнопку «Цвета» происходит демонстрация следующих цветов: красный, желтый, синий, зеленый, оранжевый. Родитель может озвучивать цвета сам или включить аудиофайл в презентации. По завершении знакомства с цветами можно повторить (нажатие по кнопке «Нет») или перейти к проверке (нажатие по кнопке «Да») (рис. 2).

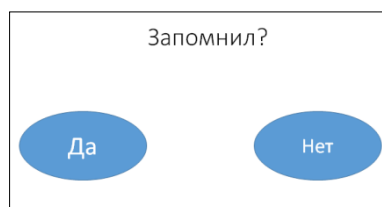


Рис. 2. Окно выбора действия

Для проверки ребенку представляется задание для выбора нужного цвета (рис. 3).

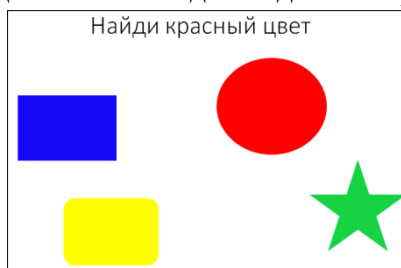


Рис. 3. Окно проверки

Если задание выполнено верно, ребенку предлагается анимированный слайд с похвалой. Если нет – предлагается возможность повторного выбора правильного цвета. Слайды для обучения формам организованы аналогично.

В заключение отметим несколько правил организации работы с ресурсом. Маленький ребенок может находиться перед экраном в сумме за сутки не более 15 минут. Основопологающий тип деятельности ребенка – игровая деятельность. Работа с программой осуществляется совместно с родителями. Должно присутствовать лаконичное объяснение и яркость, для привлечения внимания ребенка. Вся информация должна подаваться порционно и последовательно.

Библиографический список

1. Корецкая И.А. Психология развития и возрастная психология [Электронный ресурс]: учебное пособие/ Корецкая И.А.— Электрон. текстовые данные.— М.: Евразийский открытый институт, 2011.— 120 с.— Режим доступа: <http://www.iprbookshop.ru/10804>.

Дегтярева О.Н.
г. Челябинск

ИСПОЛЬЗОВАНИЕ ПРОЕКТНОЙ ДЕЯТЕЛЬНОСТИ В СОХРАНЕНИИ И УКРЕПЛЕНИИ ЗДОРОВЬЯ ДЕТЕЙ

Одним из средств обеспечения сотрудничества, сотворчества детей и взрослых, способ реализации личностно-ориентированного подхода к образованию является проектная деятельность.

Проектирование – это комплексная деятельность, участники которой автоматически, без специально провозглашаемой дидактической задачи со стороны организаторов, осваивают новые понятия и представления о различных сферах жизни. Проект в ДОУ – метод педагогически организованного освоения ребенком окружающей среды в процессе поэтапной и заранее спланированной практической деятельности по достижению намеченных целей.[4]

Об актуальности использования метода проектов свидетельствует и то, что он упоминается в контексте с гуманизацией образования, проблемным и развивающим обучением, педагогикой сотрудничества, личностно-ориентированным и деятельностным подходами. Уважение к ребенку, принятие его целей, интересов, создание условий для развития – неперенные условия гуманистического подхода.

Видеть красивого, умного, здорового ребенка - желание каждого, кого волнует и заботит его будущее. По определению Всемирной Организации Здравоохранения, здоровье - это состояние полного физического, душевного и социального благополучия, а не только отсутствие болезней и физических недостатков. Поскольку любой стране нужны личности творческие, гармонично развитые, активные и здоровые, нам взрослым, важно формировать и поддерживать интерес к физкультуре и спорту, к здоровому образу жизни вообще. Всем хорошо известно, что проблемой, выросшей до глобальных размеров в наши дни, является недостаточная двигательная активность людей, в том числе детей. Отсюда берут начало и многие болезни. Поэтому проблема воспитания здорового ребенка была и остается наиболее актуальной в практике дошкольного воспитания и требует нового поиска эффективных средств для ее решения.

Дошкольный возраст – особенно важный и ответственный период, когда происходит перестройка функционирования многих систем организма. Для достижения гармонии с природой, с самим собой, с обществом необходимо учить заботиться о своем здоровье с детства. Этому должны способствовать и условия жизни, обучения, воспитания ребенка, строящиеся на принципах охраны и укрепления здоровья. Необходимо, чтобы вся работа по формированию здорового образа жизни представляла единую систему непрерывного взаимодействия взрослого и ребенка. В частности, в образовательном учреждении работа должна планироваться с момента поступления ребенка и на протяжении воспитания, обучения, т.е. с дошкольного возраста и в течение последующего обучения в школе. В подобной системе должны взаимодействовать три субъекта: семья, ребенок, педагог. Формировать основы здорового образа жизни, мотивы, понятия, убеждения в необходимости сохранения своего здоровья и его укрепления нужно не только у детей, начинать нужно с семьи. Лишь при условии совместной целенаправленной деятельности родителей и педагогов может быть обеспечена положительная динамика показателей, характеризующих здоровье детей и их ориентацию на здоровый образ жизни.

С целью создания у детей мотивации заниматься физической культурой и спортом, формирования привычки к здоровому образу жизни детей, а также привлечения родителей к формированию и закреплению у детей навыков здорового образа жизни, повышения знаний о культуре здоровья нами разработан и реализован проект «Здоровый ребенок – счастливая семья».

Свою работу мы проводили на базе Частного дошкольного образовательного учреждения «Детского сада № 156 открытого акционерного общества «Российские железные дороги» г. Челябинска.

Проект состоял из трех этапов.

Первый этап – подготовительный включал в себя диагностику, анкетирование и планирование работы. Анкетирование семей воспитанников позволило выявить их отношение к предстоящей в рамках проекта деятельности. Результаты мониторинга уровня физического развития, проведенные инструктором по физической культуре показали, что высокий уровень развития основных движений характерен для 10% детей, средний - для 70%, низкий – для 20%. Анализ медицинской документации демонстрирует, что в подготовительной группе имеются 3 группы здоровья: I группа – у 15% , II группа – у 65%, III группа – у 20% воспитанников.

Второй этап – внедренческий предполагал:

- 1) Совместную деятельность педагогов и детей с учетом интеграции образовательных областей.
- 2) Организацию совместной консультативно-информационной работы педагогов.
- 3) Активизацию взаимодействия родителей с детьми по воспитанию культуры здоровья дошкольника.
- 4) Работу с социальными партнерами.

Третий этап – контрольно-оценочный (подведение итогов, выстраивание перспектив). Педагоги научили детей собирать информацию, дошкольники выясняли, где ее можно найти и как оформить. Проект закончился мероприятием.

Чтобы подтвердить правильность в выборе средств и методов работы по здоровьесбережению детей в ДОУ была проведена диагностика в начале и в конце реализации проекта, которая позволила оценить исходный уровень развития каждого ребенка, сформированность двигательных навыков.

Сравнивая показатели, мы получили:

- увеличение числа детей с высоким уровнем физического развития - в сравнении с началом проекта, доля детей с высоким уровнем здоровья увеличилось на 30%;
- увеличение числа воспитанников 1 группы здоровья - в сравнении с началом проекта, количество детей 1 группы здоровья стало на 5% больше (рис.1);
- повышение интереса детей к спорту, повышение уровня сформированности культуры здоровья воспитанников - 100% детей посещают спортивные секции дошкольной группы;
- повышение активности родителей в образовательном процессе, в укреплении здоровья детей и их физическом совершенствовании - посещаемость спортивных занятий, участие родителей в спортивных мероприятиях, встречах с медработником выросло с 43% до 65%.



Рисунок 1 - Распределение детей по группам здоровья до начала и после проекта.

После завершения проекта, качественно изменился стиль общения родителей с ребенком, которые стали активными участниками образовательного процесса. Взаимодействие с семьей позволило добиться наибольших результатов в работе с дошкольниками.

Таким образом, педагогическое проектирование – это процесс создания проекта, который отражает решение той или иной проблемы. Представляет собой деятельность, осуществляемую в условиях образовательного процесса и направленную на обеспечение его эффективного функционирования и развития.

В результате выполнения проекта достигнуты следующие результаты:

1. Сформированы навыки здорового образа жизни воспитанников, педагогов и родителей ДОУ.
2. Разработан цикл занятий по теме проекта.
3. Составлено перспективное планирование по здоровьесбережению и обобщен опыт работы по технологии здоровьесбережения.
4. Создан цикл консультаций для родителей по сохранению и укреплению здоровья детей.
5. Улучшены показатели воспитанников.

Библиографический список

1. Боровлева А.В. Проектный метод – как средство повышения качества образования / А.В. Боровлева // Управление ДОУ. – 2006. - №7.С. 76 – 83.
2. Веракса Н.Е. Проектная деятельность дошкольников. Пособие / Н.Е. Веракса, А.Н. Веракса. - М.: Мозаика-Синтез, 2008. - 112 с.
3. Виноградова Н.А. Образовательные проекты в детском саду. Пособие / Н.А. Виноградова, Е.П. Панкова. - М.: Айрис-Пресс, 2008. – 208 с.

4. Евдокимова Е.С. Технология проектирования в ДОУ / Е.С. Евдокимова. – М.: ТЦ Сфера, 2006. – 64 с.

5. Кудрявцева А.И. Педагогическое проектирование как метод управления инновационным процессом в ДОУ / А.И. Кудрявцева; Под общ. ред. Г.Д. Ахметовой // Проблемы и перспективы развития образования. - Пермь: Меркурий, 2011. - С. 80-84.

*Глушкова В.В.
г. Урай*

ФОРМИРОВАНИЕ ПОЗНАВАТЕЛЬНЫХ УНИВЕРСАЛЬНЫХ УЧЕБНЫХ ДЕЙСТВИЙ У МЛАДШИХ ШКОЛЬНИКОВ В ПРОЦЕССЕ ИЗУЧЕНИЯ ГЕОМЕТРИЧЕСКОГО МАТЕРИАЛА

Наиболее общая и сложная проблема при реализации федеральных государственных образовательных стандартов общего образования заключается в том, как сочетать сильные стороны традиционного обучения с решением принципиально новых задач, выдвигаемых жизнью. Среди ключевых положений ФГОС НОО [6] выделяются требования осваивать проектную и учебно-исследовательскую деятельность, вводить в практику образовательные технологии, формировать универсальные учебные действия. Немало вопросов, относящихся к универсальным учебным действиям, уже находят то или иное отражение в педагогических исследованиях.

В широком значении термин «универсальные учебные действия» (УУД) означает умение учиться. В более узком – совокупность способов действий учащихся, обеспечивающих его способность к самостоятельному усвоению новых знаний и умений, включая организацию процесса.

Функциональное назначение универсальных учебных действий заключается: а) в обеспечении возможностей учащегося самостоятельно осуществлять деятельность учения, ставить учебные цели, искать и использовать необходимые средства и способы достижения, контролировать и оценивать процесс и результаты деятельности; б) в создании условий для гармоничного развития личности и ее самореализации на основе готовности к непрерывному образованию; в) в обеспечении успешного усвоения знаний, умений и навыков и формирование компетентностей в любой предметной области.

Исходя из содержания примерной образовательной программы, универсальные учебные действия делятся на четыре основные группы: личностные, коммуникативные, познавательные и регулятивные.

Формировать УУД призваны все предметы учебного плана. Большая роль при формировании познавательных и регулятивных универсальных учебных действий отводится математике, поскольку в первую очередь при обучении математике у учащихся развиваются такие свойства интеллекта, как: математическая интуиция, логическое мышление, пространственное мышление, способность к конструктивно-математической деятельности, комбинаторный стиль мышления, алгоритмическое мышление, владение символическим языком математики, математические способности школьников [2, с. 32].

Анализ литературы по проблеме исследования показал, что в научно-методических изданиях недостаточно широко освещается процесс формирования у младших школьников познавательных УУД при изучении геометрического материала во внеурочной деятельности.

Объектом нашего исследования является процесс обучения младших школьников элементам геометрии. Предмет исследования – формирование познавательных универсальных учебных действий у младших школьников во внеурочной деятельности по геометрии.

Цель исследования – теоретически обосновать и апробировать комплекс упражнений по геометрии для формирования у младших школьников познавательных универсальных учебных действий.

Гипотеза исследования – формирование познавательных универсальных учебных действий младших школьников во внеурочной деятельности будет успешным, если использовать составленный комплекс упражнений по геометрии.

В соответствии с целью и гипотезой исследования были поставлены следующие задачи:

1. Выявить на основе анализа научной, педагогической, психологической, методической литературы и опыта работы учителей начальных классов современное состояние проблемы формирования познавательных универсальных учебных действий у младших школьников.

2. Раскрыть возможности внеурочной деятельности по геометрии в обеспечении эффективности формирования познавательных универсальных учебных действий.

3. Составить и описать комплекс упражнений, направленный на формирование познавательных универсальных учебных действий младших школьников.

4. Проверить эффективность применения составленного комплекса упражнений, направленного на формирование познавательных универсальных учебных действий младших школьников.

Геометрия в начальной школе способствует развитию творческого мышления, формированию геометрических представлений, пространственных представлений и более интенсивному развитию младших школьников. В процессе изучения геометрии у детей вырабатываются определенные приемы мышления:

Сравнение – сопоставление объекта познания с целью нахождения сходства и различия. Эти операции и лежат в основе всех других мыслительных операций.

Как и в психологии, в геометрии выделяются основные формы мышления: понятия, суждения, умозаключения. При изучении геометрии у детей поэтапно развивается мышление: наглядно-действенное; наглядно-образное; теоретическое (отвлеченное, понятийное). Геометрия с первых лет обучения способствует познавательной и интеллектуальной активности школьников и является путем достижения нового качества образования.

На занятиях по математике в начальных классах в процессе внеурочной деятельности проводится работа с основными линейными, плоскостными и пространственными геометрическими фигурами и их свойствами. Расширение геометрических представлений и знаний используется для формирования у учащихся элементов технического мышления и конструкторских умений; обеспечивается формирование умений изображать на бумаге в форме чертежа сначала элементарных геометрических фигур, а затем конструируемые объекты или их части; активизируется творческое мышление, побуждает к поиску нестандартных математических задач. Изложение геометрического материала проводится в наглядно-практическом плане. Работая с геометрическим материалом, дети знакомятся и используют основные свойства изучаемых геометрических фигур. Задания располагаются в порядке усложнения и постепенного обогащения новыми элементами конструкторского характера.

Экспериментальной базой исследования являлась МБОУ средняя общеобразовательная школа с углубленным изучением отдельных предметов №6 муниципального образования ХМАО – Югры, городской округ г. Урай. В нашем исследовании принимало участие две группы детей младшего школьного возраста от 7 до 8 лет в количестве 40 человек (по 20 детей в каждой группе). Эксперимент состоял из трех этапов: констатирующего, формирующего и контрольного. На формирующем этапе эксперимента нами был проведен цикл занятий во внеурочной деятельности по формированию познавательных универсальных учебных действий у младших

школьников с использованием комплекса упражнений в процессе изучения геометрического материала в экспериментальной группе младших школьников.

Нами были использованы методики для диагностики младших школьников: «Исключение понятий», «Выявление общих понятий» [5, с. 58].

После проведения опытно-экспериментальной работы, обобщив результаты исследования, мы можем говорить об эффективности проведенных нами занятий по формированию познавательных универсальных учебных действий у младших школьников с использованием комплекса упражнений в процессе изучения геометрического материала. Так, в экспериментальной группе при вторичной диагностике наметилась положительная динамика развития способности к обобщению, анализу и классификации на 22,5 %, в контрольной группе данный показатель значительно ниже и составляет в среднем 6,25 %.

Полученные в ходе экспериментального исследования результаты позволяют нам сделать вывод об эффективности, проведенной нами работы по развитию и формированию познавательных универсальных учебных действий у младших школьников в процессе изучения геометрического материала.

Библиографический список

1. Богданова, Е.А. Формирование эмпирических предпонятий об основных объектах геометрии [Текст] / Е.А. Богданова // Начальная школа. – 2009. – № 10 – С. 25-31.
2. Жильцова, Т.В. Наглядная геометрия [Текст] / Т.В Жильцова. – М.: ВАКО, 2004. – 211 с.
3. Костицын, В.Н. Моделирование на уроках геометрии: теория и методические рекомендации [Текст] / В.Н. Костицын. – М.: Гуманит. изд. центр ВЛАДОС, 2010. – 351 с.
4. Краснова, О.В. Первые шаги в геометрии [Текст] / О.В. Краснова // Начальная школа. – 2012. – № 4. – С. 32.
5. Патопсихология: Хрестоматия [Текст] / Сост. Н.Л. Белопольская. – 2-е изд., испр. и доп. – М.: Когито-Центр, 2000. – 289 с.
6. Федеральный государственный стандарт начального общего образования [Электронный ресурс]. – Режим доступа: http://www.fgos-kurgan.narod.ru/norm_federal.htm (дата обращения: 15.02.16).

***Ивойлова А.А.
Корчемкина Ю.В.
г. Челябинск***

ПРИМЕНЕНИЕ ИНТЕРАКТИВНЫХ ГЕОГРАФИЧЕСКИХ КАРТ В ОБУЧЕНИИ ЕСТЕСТВОЗНАНИЮ

В образовательном процессе имеется разнообразный набор интерактивных средств обучения. Среди них особую роль занимает использование интерактивных географических карт.

Актуальность данной работы связана с тем, что при изучении студентами первого курса факультета подготовки учителей начальных классов ЧГПУ раздела «Землеведение» дисциплины «Естествознание» возникает противоречие между требованиями, предъявляемыми к будущим учителям начальных классов, и малым временем, выделяемым на изучение каждого раздела рабочей программы дисциплины. В то же время имеющиеся в продаже интерактивные карты не учитывают требования существующей программы и не вполне соответствуют им. В связи с этим появилась необходимость создания интерактивных карт, соответствующих существующим требованиям.

Студенты должны уметь показывать на физической карте мира обязательную номенклатуру географических объектов. Такой вид деятельности достаточно сложен,

поэтому использование интерактивных форм для изучения географических объектов значительно улучшает качество запоминания необходимой номенклатуры.

Обязательная номенклатура географических объектов, изучение которой предусмотрено в курсе естествознания, достаточно обширна. Изучение номенклатуры вызывает серьезные трудности у студентов первого курса факультета подготовки начальных классов ЧГПУ. Только половина студентов выполняет контрольные мероприятия по показу объектов на карте с первого раза. Нами разработаны интерактивные карты по первым четырем разделам: горы, реки, острова, полуострова. При разработке карт использованы информационные технологии, которые стали привычными для всех студентов и преподавателей, – презентации MS PowerPoint.

Технология работы с картами выглядит следующим образом. Работа проводится с физической картой мира. Географические объекты появляются на картах с востока на запад. Сначала, при нажатии на правую кнопку мыши или «пробел», в верхней части слайда появляется название географического объекта. Затем, при повторном нажатии на правую кнопку мыши, название «подлетает» к нужному месту. После этого, рядом с названием выделяется область, в которой находится данный географический объект.

Таким образом, при работе с картой студент видит наименование объекта, ищет его на карте, после чего, нажав кнопку мыши может проверить правильность своих поисков, увидев, где на самом деле находится данный объект. При работе с обычной картой студенту необходимо либо каждый раз искать объект заново, либо на бумажной карте, если есть такая возможность, поставить какие-то пометки. И тот, и другой способ неудобны и занимают много времени.

Последовательность карт соответствует последовательности изучения номенклатуры географических объектов:

- 1) реки;
- 2) горы;
- 3) полуострова;
- 4) острова.

Порядок появления объектов соответствует требованиям, предъявляемым к студентам в процессе контрольных мероприятий.

На картах отличаются способы выделения объектов, так, например, для рек важно указать направление – от истока к устью, для этого введено обозначение с помощью стрелок (рис. 1), горы выделяются либо жирной линией, если они занимают достаточно большую площадь, либо кружком, если располагаются компактно (рис.2).



Рис. 1. Примеры выделения рек на карте



Рис. 2. Примеры выделения гор на карте

Результаты выполнения данной работы показывают, что интерактивные карты способствуют облегчению запоминания расположения географических объектов, о чем свидетельствует зафиксированное преподавателем повышение скорости выполнения контрольных мероприятий и меньшее количество ошибок, допускаемых студентами в ходе этих мероприятий.

Подобные интерактивные средства обучения могут быть использованы и при обучении другим разделам дисциплины «Естествознание».

Библиографический список

1. Никонова, М. А. Естествознание: землеведение и краеведение: учебное пособие для вузов /М.А. Никонова, П.А.Данилов. – М.: Академия, 2008. – 220 с.

2. Естествознание: рабочая программа дисциплины для студентов очной формы обучения (бакалавриат) факультета подготовки учителей начальных классов ЧГПУ. Составители – Н.А. Белоусова, Е.В. Григорьевна, Е.В. Осолодкова, Н.Н. Титаренко, 2015 г. – <http://cspu.ru/>.

*Илатовских Н.С.
Белоусова Н.А.
г. Челябинск*

ИННОВАЦИОННЫЙ ПОДХОД К ОБУЧЕНИЮ ЕСТЕСТВЕННОНАУЧНЫМ ДИСЦИПЛИНАМ БУДУЩИХ УЧИТЕЛЕЙ НАЧАЛЬНЫХ КЛАССОВ

Изучение дисциплины возрастная анатомия, физиология и гигиена требует систематизации большого объема теоретического материала в короткие сроки. Многие дисциплины естественнонаучного направления предполагают эти же требования. Одна из задач - упростить изучение материала по темам. В доступной литературе существует попытка представления учебного материала в схемах и таблицах. В основном, такие пособия создаются для учеников средних школ, основным средством представления материала является таблица, что не всегда существенно повышает наглядность и простоту изучения определенных тем.

Таблица 1 – Пример представления материала по анатомии в виде таблицы [1]

Название органа	Особенности строения	Функции
<u>Органы ротовой полости</u> 1) зубы	Внутренняя часть - дентин, снаружи – эмаль; на каждой челюсти по 2 резца, 1 клыку, 2 малых и 3 больших коренных зуба с каждой стороны (всего 32 зуба), находятся в углублениях челюстей	Механическое измельчение пищи

Нами предложено другое графическое представление, которое является более наглядным и позволяет структурировать материал – ментальные карты.

Ментальная карта (диаграмма связей, интеллект-карта, карта мыслей (англ. Mind map), ассоциативная карта) – метод структуризации концепций с использованием графической записи. Для всех основных систем организма нами нарисованы ментальные карты, которые представлены в приложениях. [2]

виде диаграммы. Автором техники ментальных карт является Тони Бьюзен.

В отличие от обычного линейного текста при создании ментальной карты используется так называемая радиальная запись, при которой основная мысль располагается в центре, а от неё отходят ветви с ключевыми мыслями, выраженным в словах.

Google Диск — это файловый хостинг, созданный и поддерживаемый компанией Google. Его функции включают хранение файлов в Интернете, общий доступ к ним и совместное редактирование. В состав Google Диска входят Google Документы, Таблицы и Презентации — набор офисных приложений для совместной работы над текстовыми документами, электронными таблицами, презентациями, чертежами, веб-формами и другими файлами. Общедоступные документы на Диске индексируются поисковыми системами.

Для представления материала нами использована Google Презентация, в которую в виде альбома схем помещены ментальные карты строения и функций организма человека. Кроме того, данная презентация размещена на сайте кафедры МЕиМОМиЕ ЧГПУ в Google.

Структурирование материала в виде ментальных карт способствует упрощению усвоения дисциплины «Возрастная анатомия, физиология и гигиена» студентами 1 курса очного отделения факультета подготовки учителей начальных классов ЧГПУ и др.; созданию условий организации самостоятельной работы студентов, что особенно важно для студентов заочной формы обучения; повышению наглядности лекционных занятий по дисциплине «Возрастная анатомия, физиология и гигиена».

Результатом работы является также понимание факта, что ментальные модели инженерии знаний, такие как ментальные карты, концептуальные карты, онтологии, могут быть использованы для обобщения, структуризации и наглядного представления материала различных дисциплин, изучаемых в вузах, а также во многих других сферах.

Альбом ментальных карт по дисциплине «Возрастная анатомия, физиология и гигиена» использовался в работе преподавателями факультетов Подготовки учителей начальных классов и Физической культуры и безопасности жизнедеятельности ЧГПУ и учителями биологии МБОУ "СОШ №121 г. Челябинска", а также при подготовке к зачету по данной дисциплине студентами 1 курса очной формы обучения факультета подготовки учителей начальных классов ЧГПУ.

Библиографический список

1. Биология в схемах и таблицах. – СПб.: Виктория плюс, 2004. – 128 с.
2. Ментальные карты. – <http://kolesnik.ru/2005/mindmapping/>.

***Кобелева А.А.
Белоусова Н.А.
г. Челябинск***

МЕНТАЛЬНЫЕ МОДЕЛИ КАК СРЕДСТВО ПРЕДСТАВЛЕНИЯ УЧЕБНОГО МАТЕРИАЛА ЕСТЕСТВЕННОНАУЧНЫХ ДИСЦИПЛИН

Современный студент вынужден в короткие сроки изучать большое количество материала. Нами проведен опрос среди 93 студентов первого курса факультета подготовки учителей начальных классов ЧГПУ. Студентам были заданы вопросы:

1. Испытывали ли вы трудности при освоении материала по системам организма человека и их функциям?
2. Сколько неудовлетворительных оценок вы получили при написании 5 контрольных мероприятий?

На первый вопрос 67 человек (72%) ответили утвердительно, при этом 35 человек (38%) получили как минимум одну неудовлетворительную оценку за контрольные мероприятия.

Возникает задача - упростить изучение материала по данным темам. Нами были изучены литературные источники, в которых существует попытка представления учебного материала в схемах и таблицах. В основном, такие пособия создаются для учеников средних школ, основным средством представления материала является таблица, что не всегда существенно повышает наглядность и простоту изучения определенных тем.

Ментальная карта (диаграмма связей, интеллект-карта, карта мыслей (англ. Mind map), ассоциативная карта) – метод структуризации концепций с использованием графической записи в виде диаграммы. Автором техники ментальных карт является Тони Бьюзен.

По сути, ментальные карты представляют собой особую технику визуализации мышления. Иными словами, это некое схематичное изображение, на котором имеются основные мысли и ключевые слова. [1,2]

В отличие от обычного линейного текста при создании ментальной карты используется так называемая радиальная запись, при которой основная мысль располагается в центре, а от неё отходят ветви с ключевыми мыслями, выраженным в словах. Записываются только ключевые слова. В качестве ключевых слов выбираются наиболее характерные, яркие, запоминаемые, «говорящие» слова.

Ключевые слова помещаются на ветвях, расходящихся от центральной темы. Связи (ветки) должны быть скорее ассоциативными, чем иерархическими. Ассоциации, которые, как известно, очень способствуют запоминанию, могут подкрепляться символическими рисунками.

Основные правила создания ментальных карт формулируются следующим образом [3]:

Для всех основных систем организма нами нарисованы ментальные карты, которые представлены в приложениях. Созданный нами альбом ментальных карт по дисциплине «Возрастная анатомия, физиология и гигиена» использовался в работе преподавателями факультетов Подготовки учителей начальных классов и физической культуры и безопасности жизнедеятельности ЧГПУ и учителями биологии МБОУ "СОШ №121 г. Челябинска", а также при подготовке к зачету по данной дисциплине студентами 1 курса очной формы обучения факультета подготовки учителей начальных классов ЧГПУ.

Библиографический список

3. Емельянова О. А. Применение облачных технологий в образовании // Молодой ученый. – 2014. – №3. – С. 907-909.
4. Ментальные карты. – <http://kolesnik.ru/2005/mindmapping/>.
5. Что такое ментальные карты и в чем их польза. – <http://brjunetka.ru/dlya-chego-nuzhnyi-mentalnyie-kartyi/>.

***Кузнецова Е.С.
г. Копейск***

ВЛИЯНИЕ РАЗВИТИЯ МЕЛКОЙ МОТОРИКИ РУКИ НА ОВЛАДЕНИЕ ДЕТЬМИ ДОШКОЛЬНОГО ВОЗРАСТА ГРАФИЧЕСКИМИ НАВЫКАМИ

Мелкая моторика – это двигательная деятельность, которая обусловлена скоординированной работой мышц руки и глаза [3].

Графические навыки письма – это один из видов двигательных навыков, в формировании которых очень много общего с другими двигательными навыками. Однако, в отличие от других двигательных навыков, особенность графических навыков заключается в том, что они обслуживают умственные навыки (чтение, счет, орфографию) и формируются одновременно с ними. Поэтому успешное овладение графическими навыками зависит от прочного овладения навыками чтения и грамотного письма [2].

Хорошо развитую мелкую моторику, от которой напрямую зависит формирование навыков письменной и устной речи ребенка, можно назвать одним из важнейших показателей готовности к школе.

Изучив теоретический материал по проблеме развития мелкой моторики нами разработан проект «Волшебные пальчики». Актуальность проекта заключается в необходимости развития точности координации движений дошкольников и подготовки руки ребенка к письму. Реализация данного проекта возможна через взаимодействие педагогов, родителей, детей.

Цель проекта – развитие мелкой моторики и подготовка руки к овладению навыкам письма у детей подготовительной группы с тяжелым нарушением речи.

Задачи проекта:

- развивать мелкую моторику пальцев и кистей рук;
- развивать тактильную чувствительность рук;
- развивать память, внимание и связную речь;
- стимулировать зрительное и слуховое восприятие;
- развивать творческое воображение.

Проект предусматривает следующие этапы работы:

I. Подготовительный этап: изучение теоретических вопросов проблемы; подбор методической и художественной литературы; проведение диагностики детей; сбор фото-, видео-материалов по теме «техника декупаж»; работы с тестом и игры с крупами и макаронными изделиями; подбор материалов для оформления мероприятий; оформление картотеки игр по теме; разработка конспектов игр в совместной деятельности.

II Основной этап. Одним из интересных мероприятий основного этапа явилось изготовление атрибутов к театрализации сказки «Красная шапочка» для которой мы испекли пирожки для бабушки. Лепленные руками детей пирожки внесли в театрализацию яркие эмоции и реалистичность игры.

После проведенного мероприятия ребята с восторгом делились своими впечатлениями с родителями, и оказалось, что у многих есть свое любимое блюдо, которое они готовят дома. Так родился подпроект «Мое любимое блюдо». Многие семьи приняли участие в этом под проекте и подошли к этому процессу творчески:

- Платон Л. испек пирог «Веселый барашек»
- Дима П. испек оригинальный «Сосисочный пирог»
- Алиса К испекла булочки разной формы
- Юра С. испек «Трубочки с джемом» и т.д.

Хочется отметить, что ребята большую часть работы выполняли сами. Также они учились безопасной технике работы с ножом. В октябре ребята защищали свои проекты, особое внимание жюри уделяло умению ребенка связно рассказывать о своем блюде. Также в группе была организована выставка «Игры с детьми на кухне». Получились интересные поделки из круп и макарон.

Следующий наш подпроект называется «Вторая жизнь старым вещам». Мы сравнили старые вещи с новыми и решили стать реставраторами, чтобы восстановить их красоту. Для этого решили использовать технику «декупаж». Данный вид творчества способствует развитию мелкой моторики, укреплению мышц кисти руки, развитию пространственного и творческого мышления. Технология работы воспитывает усидчивость, аккуратность, трудолюбие.

«Декупаж» – слово XX столетия, произошло оно от французского глагола «резать». В современном понятии декупаж – это техника украшения различных поверхностей вырезанными из бумаги картинками.[6]

Казалось бы, а что можно украсить бумажными салфетками? На самом деле всё, что вашей душе угодно! Любая, даже самая невзрачная вещь перерождается в новую великолепную, в настоящее произведение искусства. Это могут быть горшки для цветов, посуда, свечи, книги, сосуды, музыкальные инструменты, шкатулки, мебель и многое

другое. Мы с ребятами сначала решили украсить нашу группу, для этого мы взяли обычную коробку из-под обуви, цветочный горшок и старый разнос. На первом этапе покрыли белой акриловой краской (загрунтовали). Затем наклеили заготовленные заранее фрагменты салфеток. Покрасили гуашью и покрыли лаком. Мы организовали выставку, на которой дети с родителями с трудом узнали свои вещи. Также ребята сделали новогодние подарки для родителей в этой интересной и несложной технике.

На основном этапе проведены мероприятия для родителей:

- консультации «Игры на кухне», «Традиции выходного дня», «Волшебство на кухне», «Логопедические игры на кухне»;

- просмотр презентаций «Готовим с ребенком»;

- мастер-класс «Наши руки не для скуки»;

Проведены мероприятия для педагогов:

- семинар «Роль мелкой моторики в развитии психических процессов ребенка»;

- семинар - практикум «Декупаж, как форма работы по развитию мелкой моторики».

III Заключительный этап включал: круглый стол с родителями «Мои традиции выходного дня»; ярмарку подарков к Первомайским праздникам; обобщение опыта работы и публикаций.

Проект реализован на базе детского сада №10, г.Копейска. В работе участвовали 39 детей подготовительных логопедических групп. На начало и конец года был проведен мониторинг, который свидетельствует о росте уровня развития мелкой моторики рук у детей (рис 1).

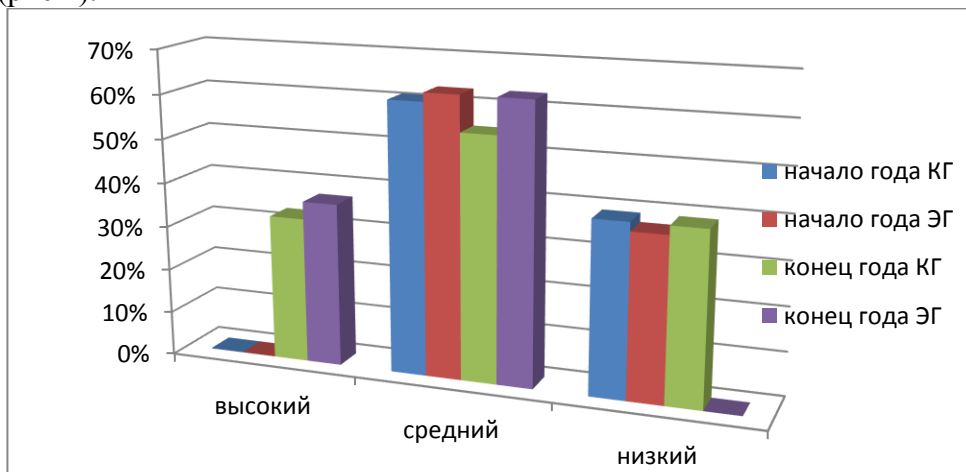


Рисунок 1 Мониторинг на начало и конец года

Таким образом, нетрадиционная техника (декупаж) является эффективным средством развития мелкой моторики руки и положительно влияет на овладение детьми дошкольного возраста графическими навыками при условии, что содержание занятий соответствует возрастным особенностям детей, их познавательным способностям; занятия являются систематическими, что подтверждает выдвинутую в работе гипотезу.

После проведенной работы и анализа результатов диагностики можно сделать выводы:

- систематические и целенаправленные занятия по формированию мелкой моторики руки дают положительные результаты;

- работа должна проводиться во всех видах деятельности ребенка;

- дома ребенок обязательно должен повторять, закреплять и тренировать пройденное на занятии.

Библиографический список

1. Андриевская, Т.Н. Развиваем руку ребёнка, готовим её к рисованию и письму [Текст] / Т.Н.Андриевская, Беззубцева В.Г. - М.: ГНОМ и Д, 2013. - 198 с.
2. Большакова, С.Е. Формирование мелкой моторики рук. Игры и упражнения [Текст] / С.Е. Большакова.- М.: ТЦ Сфера, 2005. -64с.
3. Большов, А.С. Сенсомоторное развитие дошкольников на занятиях по изобразительному искусству [Текст]/А.С.Большов, Вайнерман С.М., Силкин, Ю.Р.- М.: Владос, 2012. - 202 с.
4. Вешкина, О.Б. Декупаж. Креативная техника для хобби и творчества[Текст]/О.Б.Вешкина. - М.: Эксмо, 2008.-64 с.
5. Развитие тонкой моторики [Текст] / []В.Киселева // Дошкольное воспитание. - 2006.- № 1(12). – С. 65-66.
6. Зайцева, А.А. Модный декупаж[Текст]/ А.А. Зайцева. - М.: АСТ-ПРЕСС КНИГА, 2011.-80 с.

*Лотмарина Л.А.
Корчемкина Ю.В
г. Челябинск*

ИНФОРМАЦИОННЫЕ ТЕХНОЛОГИИ В ОБУЧЕНИИ ЕСТЕСТВОЗНАНИЮ (НА ПРИМЕРЕ РАЗДЕЛА «ЗЕМЛЕВЕДЕНИЕ»)

Современное общество неразрывно связано с процессом информатизации. Сама жизнь заставляет нас активно использовать информационные технологии в учебно-воспитательном процессе. При этом одно из приоритетных направлений процесса информатизации современного общества – внедрение средств новых информационных технологий в систему образования

Сегодня трудно представить работу учителя начальных классов без использования информационных технологий, позволяющих с помощью компьютера строить уроки по окружающему миру. Ребёнку проще воспринимать и запоминать информацию, полученную с помощью ярких анимационных презентаций, картинок, видеофайлов. Следовательно, учителю необходимо владеть не только современными методиками, но и новыми образовательными технологиями, чтобы общаться на одном языке с ребёнком и непрерывно развивающимися ИКТ.

Компьютерные технологии являются мощным средством обучения, которое способно значительно повысить его эффективность. Большой интерес у учащихся всех классов вызывают беседы, сопровождающиеся показом презентаций. Достоинством компьютерных презентаций является увеличение темпа занятия. Презентации удобны тем, что отбирается именно тот материал, который необходим для конкретного урока и в нужной последовательности. Это позволяет сделать урок более ярким, увлекательным. Многие изучаемые географические объекты не могут быть показаны учениками непосредственно. Поэтому при использовании на уроке демонстрационных средств у школьников формируются образные представления. Ещё одним положительным моментом презентации является постоянное наличие информации перед глазами детей, а также возвращение при необходимости к нужной информации. Презентации дают возможность подать информацию в максимально наглядной и легко воспринимаемой форме.

В образовательном процессе имеется разнообразный набор интерактивных средств обучения. Среди них особую роль занимает использование на уроках географии интерактивных карт. Во время работы с интерактивной картой ученики воспринимают информацию одновременно и зрительно, и на слух. Опыт применения интерактивных карт

в учебном процессе подчеркнул несомненные достоинства этого вида обучения, особенно при изучении материала, требующего большого количества наглядных пособий. Информационные технологии должны не заменить известные педагогические технологии, а помочь им быть более результативными. Можно выделить главные плюсы компьютеризации в образовании:

1. Использование информационных технологий формирует непрерывный познавательный интерес у многих учащихся;

2. Использование ИКТ позволяет уменьшить время на показ географических объектов на карте.

С внедрением в образовательный процесс ИКТ появляется новая возможность создания и использования картографического материала, когда карта моделируется прямо на уроке. Карта развивает географическое мышление. Её нельзя заменить ни текстом, ни живым словом. Многие географические исследования начинаются и заканчиваются картой. Благодаря применению компьютерным технологиям, учитываются индивидуальные темпы усвоения знаний и умений, уровень сложности, интересы. Работа с компьютером вызывает у учащихся повышенный интерес и усиливает мотивацию обучения.

В настоящее время интерактивные карты широко применяются в обучении, в частности, в средней школе и вузе. Однако они не учитывают особенности изучения географического материала в составе определенных дисциплин высшего образования и специфику направлений, в учебные планы которых включены данные дисциплины. Так в структуре рабочей программы дисциплины «Естествознание» на факультете подготовки учителей начальных классов ФГБОУ ВПО «ЧГПУ» предусмотрено изучение раздела «Землеведение». Целью данного раздела является овладение студентами знаниями и умениями, необходимыми для формирования у младших школьников знаний о природе, ее единстве и целостности, многообразии и развитии.

В процессе обучения акцент делается на овладение будущими учителями начальных классов средствами обучения по учебному предмету начальной школы «Окружающий мир». Данный предмет включает в себя основы естественных и социальных наук, в том числе основы географии. Поэтому сами студенты должны уметь показывать на карте мира некоторую основную номенклатуру географических объектов. Такой вид деятельности достаточно сложен, поэтому использование интерактивных форм для изучения географических объектов значительно улучшает качество запоминания необходимой номенклатуры.

Библиографический список

1. Использование ИКТ на уроках. – <http://infourok.ru/doklad-na-temu-ispolzovanie-ikt-na-urokah-660354.html>.

2. Использование информационно-коммуникативных технологий в воспитательном процессе. – <http://infourok.ru/doklad-ispolzovanie-informacionno-kommunikativnih-tehnologiy-v-vozpitatelnom-processe-270840.html>.

3. Применение ИКТ в работе учителя для повышения уровня преподавания и улучшения познавательной деятельности учеников. – http://infourok.ru/primenenie_ikt_v_rabote_uchitelya_dlya_povysheniya_urovnya_prepodavaniya_i_uluchsheniya-481146.htm.

***Порядина Е. А.
г. Златоуст***

ТЕСТОВЫЕ ЗАДАНИЯ НА УРОКАХ МАТЕМАТИКИ КАК СРЕДСТВО КОНТРОЛЯ КАЧЕСТВА ЗНАНИЙ МЛАДШИХ ШКОЛЬНИКОВ

Качество усвоения учебного материала зависит от многих условий, среди которых важную роль играет контроль. Основная цель контроля знаний и умений состоит в

обнаружении достижений, успехов учащихся, в указании путей совершенствования, углубления знаний, умений с тем, чтобы создавались условия для последующего включения школьников в активную творческую деятельность.

Для оперативного контроля знаний и умений учеников начальной школы по математике традиционно используются дидактические материалы – специально подобранные и систематизированные упражнения. Планируемые результаты обучения по математике, заданные в программе в виде конкретных требований к знаниям и умениям учащихся, позволяют использовать такую форму контроля, как тесты.

Несмотря на все многообразие тестов, мы часто сталкиваемся со стереотипным определением «теста» как задания на выбор правильного ответа из числа предложенных. При этом следует отметить, что виды тестов не ограничиваются данным видом тестовых заданий. В различных источниках мы можем увидеть описание тестов как совокупность стандартизированных заданий, предъявляемых малыми порциями, нетрадиционно сформулированная задача, диагностическое задание в виде задачи или вопроса с четкой инструкцией к выполнению и др. Таким образом, мы можем говорить о многообразии форм тестов, а значит и о множестве вариантов их использования.

Применение тестовых методик становится в настоящее время всё более актуальным. Тесты находят применение как при поступлении в школу, так и в проведении вступительных испытаний в вузы.

Тесты, в отличие от привычных форм проверки знаний, таких, как контрольные и самостоятельные работы, диктанты и т.п., являются инструментом не столько оценки, сколько диагностики. Традиционная контрольная работа оценивает конечный результат, а тест позволяет установить причину благодаря поэтапному выполнению заданий, проверяющих те компетентности, из которых складывается этот результат. Таким образом, тест позволяет определить не только «проблемную зону», но и конкретную «болеву точку», даёт возможность установить причину итоговой неудачи и построить соответствующую коррекционную работу. Благодаря своей структуре тест может быть и инструментом обучения, и хорошим арбитром в спорных ситуациях.

В образовательном процессе тесты имеют большое значение и выполняют несколько функций: социальную, образовательную, воспитательную, развивающую, контролирующую, занимательную, функцию творческого роста учителя.

Социальная функция проявляется в требованиях, предъявляемых обществом к уровню подготовки ученика начальной школы. В ходе контроля знаний с помощью тестов определяется соответствие достигнутых учащимися умений и навыков установленным государственным стандартом.

Образовательная функция состоит в закреплении и систематизации знаний, практических умений и навыков, повышении их качества. Тесты совершенствуют умения учеников применять знания в стандартных и нестандартных ситуациях, выбирать рациональные способы решения учебной задачи, глубже овладевать методами получения информации. В ходе выполнения тестовых заданий устанавливается связь предыдущего материала с последующим, что позволяет ученику воспринять его целостную структуру. У учащихся совершенствуется умение рассуждать, формируются такие приемы умственной деятельности, как анализ, синтез, сравнение, обобщение.

Воспитательная функция тестов заключается в формировании положительных мотивов учения, способов самостоятельной познавательной деятельности, умений постановки и достижения целей, а также умений самоконтроля и адекватной самооценки, снижения тревожности.

Развивающая функция тестов направлена на развитие внимания, памяти, мышления, творческих способностей, эмоциональной сферы и таких качеств личности, как трудолюбие, умение слушать, исполнительность, обязательность, самостоятельность и аккуратность.

Контролирующая функция позволяет учителю получить информацию о достижениях своих учеников, установить динамику этих достижений, уровень развития личностных качеств детей, степень усвоения программного материала.

Занимательная функция помогает повысить эффективность урока. Ведь, если материал, который дается на уроке, слишком легок, большая часть класса скучает. Если же материал слишком труден, учащиеся быстро утомляются и перестают работать. Интересно становится тогда, когда материал не легок, но посилен. Когда же учащиеся сталкиваются со слишком трудной работой, не могут с ней справиться и терпят неудачу, это может привести не только к угасанию интереса, но и к более серьезным отрицательным последствиям. Легкий успех тоже не приносит удовлетворения. Эффект от урока будет тогда, когда учащиеся смогут отвечать на вопросы трудные, но посильные, особенно в занимательной форме.

Функция творческого роста учителя связана с тем, что тесты дают возможность учителю выявить достижения, недостатки и ошибки в своей педагогической деятельности.

Тесты как система оценки школьной успеваемости имеют целый ряд положительных характеристик, позволяющих:

- учитывать индивидуальные особенности учащихся в ходе проверки результатов обучения;

- оживить процесс обучения, вводя не только новую для учащихся форму контроля, но и различные виды тестов;

- экономить учебное время, затраченное на опрос, и личное время учителя, идущее на проверку результатов выполненной работы;

- обеспечить оперативность проверки выполненной работы;

- объективно оценивать учащихся - субъективный фактор исключен;

- получить достоверную информацию об объеме усвоенного материала и об уровне его усвоения;

- одновременно тестировать большое число учащихся, причем проверка результатов тестирования при этом производится легче и быстрее, чем при традиционном контроле;

- реализовывать индивидуальный подход в обучении - возможна индивидуальная проверка и самопроверка знаний учащихся;

- сравнивать результаты тестирования для разных групп учащихся;

- дифференцировать - так как в тестах содержатся задания различного уровня.

Несмотря на большое количество положительных характеристик, следует отметить и отрицательные моменты использования тестов:

- проверка большого объема изученного материала малыми порциями;

- большая вероятность выбора ответа наугад;

- проверка лишь конечных результатов действий;

- затруднение со стороны учителя, а чаще невозможность проследить логику рассуждений учащихся;

- категоричность оценки выполнения задания - задание выполнено правильно и полностью и задание не выполнено.

Проанализировав положительные и отрицательные моменты использования тестов, мы можем говорить о необходимости умеренного использования тестовых технологий в процессе обучения. Продуманность, целесообразность и соблюдение требований к тестовому контролю обеспечит положительное воздействие на качество знаний учащихся.

Тестирование является значительным шагом на пути развития методики контроля над усвоением учащимися учебного материала на ту или иную тему, а также по ряду тем. Это особенно важно в тех случаях, когда необходимо выявить «потолок» знаний в группе учащихся, определить среди них лидеров и отстающих. Тест выявляет общую картину усвоения материала и дает возможность для индивидуальной работы как с отстающими, так и с успевающими учащимися.

1. Подласый, И.П. Педагогика: Новый курс: Учеб. для студ. высш. учеб. заведений: В 2 кн. [Текст]/И.П.Подласый. – М.: Гуманит. изд. центр ВЛАДОС, 2011. – Кн. 1: Общие основы. Процесс обучения. – 576 с.
2. Войтов, А. Г. Формы тестовых заданий [Текст] // Педагогические измерения. – 2005. – №2.
3. Горина, О. П. Тестовые задания в начальном курсе математики [Текст]// Начальная школа . – 2008. – №1.
4. Пась, А. Б. Разноуровневые тесты по математике [Текст]// Начальная школа. – 2004. – № 5.
5. Николаев, Л.Л. Тестирование как форма контроля знаний учащихся начальных классов [Текст]// Начальная школа . - 2008. - №1.
6. Селянина, Л. П. Тест как средство обучения, развития и система контроля на уроке математике [Текст]// Математика в школе. - 2008. - № 5.

*Сировская А.Р.
г. Магнитогорск*

ФОРМИРОВАНИЕ ПОЗНАВАТЕЛЬНЫХ УНИВЕРСАЛЬНЫХ УЧЕБНЫХ ДЕЙСТВИЙ У МЛАДШИХ ШКОЛЬНИКОВ ПРИ ИЗУЧЕНИИ НУМЕРАЦИИ

Перемены, происходящие в современном обществе, требуют от наших детей быстрого реагирования и умения подстроиться под сложившуюся ситуацию. А этому нужно учиться с самого начала обучения, с 1 класса. Чтобы в дальнейшем ребёнок рос уверенным в своих силах.

Новые социальные запросы определяют цели образования как общекультурное, личностное и познавательное развитие учащихся, обеспечивающие такую ключевую компетенцию образования как «научить учиться». В этом и заключается основной заказ Федерального государственного стандарта начального общего образования [3].

Но как достигнуть этой цели? Это возможно только благодаря формированию системы «универсальных учебных действий», которые в широком значении означают умение учиться, т.е. способность субъекта к саморазвитию и самосовершенствованию путем сознательного и активного присвоения нового социального опыта. В более узком (собственно психологическом значении) этот термин можно определить как совокупность способов действия учащегося (а также связанных с ними навыков учебной работы), обеспечивающих его способность к самостоятельному усвоению новых знаний и умений, включая организацию этого процесса [1].

Функции универсальных учебных действий включают обеспечение возможностей учащегося самостоятельно осуществлять деятельность учения, ставить учебные цели, искать и использовать необходимые средства и способы их достижения, контролировать и оценивать процесс и результаты деятельности.

А.Г. Асмолов, Г.В. Бурменская и И.А. Володарская [2, с.28] выделяют четыре блока универсальных учебных действий: личностные, коммуникативные, регулятивные и познавательные. Рассмотрим именно «Познавательные» универсальные учебные действия у младших школьников.

По Т.И. Шамовой [4, с.71], в составе «познавательных» УУД есть несколько важных компонентов, один из них мотивация. Ребёнку интересно решить трудную познавательную проблему, более того это позволяет пережить процесс познания как субъективное открытие еще не известного ему знания. Следующий ориентационный компонент – это цель. Нет цели – нет смысла. Далее содержательно-операционный

компонент, который состоит из двух взаимосвязанных частей: системы ведущих знаний и способов учения и познания. Другими словами, уметь опираться на факты, использовать понятия и уметь применять знания на практике. Ценностно-волевой и оценочный компоненты отвечают за соотнесение результата с заранее заданным эталоном.

Таким образом, формирование познавательных УУД имеет тесную связь с психологическими особенностями учащихся, а также определяется содержанием некоторых учебных предметов, например математикой.

Программой по математике определены основные требования к универсальным учебным действиям младших школьников, которыми они должны владеть к концу каждого года обучения. Исходя из них, определяются основные задачи, которые призван решить учитель при проведении устного счета на уроке математики. Таким образом, при изучении первого десятка учителю необходимо: научить первоклассников сознательно считать и правильно обозначать цифрами первые десять чисел; обеспечить понимание структуры натурального ряда чисел; сформировать у младших школьников четкие представления о числе в пределах первого десятка.

Нумерация – (от лат. «numeratio», «numero» – считаю) – это совокупность приемов наименования и обозначения чисел [5]. Это понятие неразрывно связано с понятием системы счисления. Системой счисления называется язык для наименования, записи чисел и выполнения арифметических операций над ними.

Построение любой системы счисления начинается с введения алфавита – конечного множества символов, необходимых для записи чисел в данной системе счисления. Каждый символ алфавита – это цифра. Количество цифр в алфавите называется основанием системы счисления.

Из цифр алфавита строятся числа. Число в системе счисления – это конечное упорядоченное множество цифр алфавита. Построение чисел осуществляется простым приписыванием цифр алфавита слева направо. Такую запись называют еще краткой записью числа.

При изучении нумерации учащиеся должны усвоить, как называется каждое число и как оно обозначается печатной и письменной цифрой, а также, какое место занимает каждое число в ряду чисел от 1 до 10. Соответственно, таким образом у детей начинает формироваться представление о натуральном ряде чисел.

Для того чтобы способствовать формированию познавательных УУД могут применяться следующие инновационные продукты педагогической деятельности: факультативные курсы, использование компьютерной техники, а также разработанные комплексы упражнений развития всех компонентов познавательных УУД.

Например, в первом классе учащиеся выполняют проект по предмету под непосредственным руководством учителя на конкретном математическом или историческом материале. Проект реализуется в рамках коллективной работы, не содержит глубоких исследований и математических выкладок. При изучении понятия «Число» учащиеся изучают популярную литературу и готовят сообщение по темам: «История счета», «Римская нумерация», «Магические числа» и другие.

Таким образом, эффективное формирование познавательных УУД невозможно без использования дидактических игр, задач на сообразительность, задач-шуток, математических ребусов. Учащиеся учатся решать логические задачи с истинными и ложными высказываниями, составлять алгоритмы к задачам на переливание, взвешивание, использовать таблицы и графы для решения задач.

Для формирования познавательных УУД у младших школьников при изучении нумерации необходимо создание оптимальных педагогических условий для их развития, а именно: систематическая работа над понятием «число» и его структурными компонентами; включение учащихся в исследовательскую работу в процессе изучения нумерации; учащиеся будут решать задачи повышенной трудности, ориентированные на дальнейшее развитие учащихся.

Библиографический список

1. Белошистая, А.В. Методика обучения математике в начальной школе [Текст]: курс лекций: учеб. пособие для вузов / А.В. Белошистая. – М.: Гуманит. изд. центр ВЛАДОС, 2007. – 455 с.
2. Как проектировать универсальные учебные действия в начальной школе: от действия к мысли [Текст]: пособие для учителя / А.Г. Асмолов, Г.В. Бурменская, И.А. Володарская; под ред. А.Г. Асмолова. – М.: Просвещение, 2011. – 152 с.
3. ФЕДЕРАЛЬНЫЙ ГОСУДАРСТВЕННЫЙ ОБРАЗОВАТЕЛЬНЫЙ СТАНДАРТ НАЧАЛЬНОГО ОБЩЕГО ОБРАЗОВАНИЯ [Электронный ресурс]. – URL: <http://минобрнауки.рф/documents/922> (дата обращения: 19.02.16).
4. Развитие учебно-познавательной компетентности учащихся: опыт проектирования внутришкольной системы учебно-методического и управленческого сопровождения / С.Г. Воровщиков, Т.И. Шамова, М.М. Новожилова, Е.В. Орлова и др. – М.: «5 за знания», 2010. – 402 с.
5. Истомина, Н.Б. Концепция обучения математике в начальной школе / Н.Б. Истомина // Начальная школа. – 1996. – № 6. – С. 46-51.

Смолин М.В.
г. Челябинск

ТЕОРЕТИЧЕСКИЕ АСПЕКТЫ ПРОБЛЕМЫ ФОРМИРОВАНИЯ У МЛАДШИХ ШКОЛЬНИКОВ ДЕЙСТВИЯ СТРУКТУРИРОВАНИЯ ПРИ ИЗУЧЕНИИ ВЕЛИЧИН НА УРОКАХ МАТЕМАТИКИ

Разработка концепции развития универсальных учебных действий в системе общего образования отвечает новым социальным запросам, отражающим переход России от индустриального к постиндустриальному информационному обществу, основанному на знаниях и высоком инновационном потенциале. Целью образования по ФГОС НОО [3] становится общекультурное, личностное и познавательное развитие учащихся, обеспечивающее такую ключевую компетенцию, как умение учиться.

В программе развития универсальных учебных действий начального образования в состав познавательных универсальных учебных действий (УУД) входит «умение структурировать знания» [3].

Опираясь на понимание структурирования, можно определить и структурирование знаний как универсальное учебное действие, развитие которого направлено на преобразование знаний учащихся посредством приведения их в определенную систему на основе установления логических связей (структурных, родовидовых, причинно-следственных и др.) между дидактическими единицами (теориями, законами, понятиями и т.п.).

Систематизация и структурирование математических знаний позволяет освободить младшего школьника от многочисленных частных случаев, усвоить на длительный срок в достаточно компактном и в то же время готовом для актуализации виде предусмотренного ФГОС НОО необходимого уровня.

В наше время существует определенная проблема в том, что большинство авторов не выделяют структурирование в качестве самостоятельного умения и не уделяют специального внимания его целенаправленному формированию. В основном предлагается использование готовых схем для определения программы деятельности на данный этап учебного процесса, организации текущего и обобщающего повторения, определения обязательного объема учебного материала [1].

Овладение школьниками деятельностью структурирования математических знаний предполагает относительно самостоятельное построение ими структурных схем, характерных для различных уровней представления материала начального курса

математики (понятий, задач, систем) на основе изначально заданных содержательных ориентиров [1].

Младшие школьники не умеют самостоятельно выделять наиболее значимые части учебного материала в учебнике и устанавливать существенные связи между ними, выявлять особенности той или иной структуры изучаемой порции программного материала. Все это может являться одной из причин поверхностного усвоения, формального заучивания учащимися учебного материала, сохранения у них лишь фрагментарных, не взаимосвязанных друг с другом сведений об изученных фактах, утверждениях и понятиях [1].

Умение структурирование очень важно при изучении величин и их измерений в начальном курсе математики. Это обусловлено тем, что через понятие величины описываются реальные свойства предметов и явлений. Кроме того знания и умения, связанные с величинами и полученные в начальной школе, являются основой для дальнейшего изучения математики.

Однако результат обучения показывает, что дети недостаточно усваивают материал, связанный с величинами [1].

В учебниках недостаточно заданий, направленных на: выяснение и уточнение имеющихся у школьников представлений об изучаемой величине, сравнение однородных величин и т.д. Поэтому дети утрачивают способность структурировать информацию и устанавливать причинно-следственные связи.

Таким образом, систематизация и структурирование знаний должны осуществляться при обучении всем предметам в начальной школе, при обучении же математике создаются особенно благоприятные условия для реализации этого процесса, так как в математике связь всех отдельных частей, система изначально представлена яснее, чем в других науках.

Библиографический список

1. Акимова, И.В. Обучение школьников структурированию знаний по математике на основе использования программных средств образовательного назначения [Текст] / И.В. Акимова: дисс. ... канд. пед. наук: 13.00.02. – Нижний Новгород, 2006. – 173 с.: ил

2. Ковалева, Г.С. Планируемые результаты начального общего образования [Текст] / Г.С. Ковалева, О.Б. Логинова. – М.: Просвещение, 2010.– 109 с.

3. ФЕДЕРАЛЬНЫЙ ГОСУДАРСТВЕННЫЙ ОБРАЗОВАТЕЛЬНЫЙ СТАНДАРТ НАЧАЛЬНОГО ОБЩЕГО ОБРАЗОВАНИЯ [Электронный ресурс]. – URL: <http://минобрнауки.рф/documents/922> (дата обращения: 19.02.16).

4. Царева, С.Л. Величины в начальном обучении математике [Текст] / С.Л. Царева. – Новосибирск: НПГУ, 2001. – 348 с.

Сумина Р.И.
г. Челябинск

ПЕДАГОГИЧЕСКИЙ ПОТЕНЦИАЛ ВНЕУРОЧНОЙ ДЕЯТЕЛЬНОСТИ В ШКОЛЕ НА ПРИМЕРЕ ПРОГРАММЫ ПО ИНФОРМАТИКЕ

Внеурочная деятельность школьников объединяет все виды деятельности школьников (кроме учебной деятельности на уроке), в которых возможно и целесообразно решение задач их воспитания и социализации.

Согласно новому Базисному учебному плану общеобразовательных учреждений Российской Федерации организация занятий по направлениям внеурочной деятельности является неотъемлемой частью образовательного процесса в школе. Время, отводимое на внеурочную деятельность, используется по желанию учащихся и в формах, отличных от урочной системы обучения [1].

Главным признаком развивающей среды является формирование способности к творческому мышлению, которое характеризуется созданием субъективно нового продукта, то есть дети должны учиться, добывая знания самостоятельно, преобразовывая их в новый продукт творческого мышления непосредственно в образовательной деятельности (урочной либо внеурочной). Главной задачей педагога является обеспечение творческой деятельности на уроке либо внеурочном занятии [2].

В условиях перехода на ФГОС особое внимание уделяется использованию в педагогической практике современных образовательных технологий, которых в настоящее время насчитывается более 200, но ключевыми технологиями XXI века являются информационно-коммуникационные и IT-технологии. XXI век – век высоких компьютерных технологий. Современный ребёнок живёт в мире электронной культуры. Одно из условий эффективной подготовки обучающихся к жизни в информационном обществе – применение информационных коммуникативных технологий, позволяющих решать в кратчайшие сроки широкий круг задач, недоступных ранее. Социальный заказ общества, находящегося на этапе информатизации, требует от учителя информатики не только фундаментальных знаний, но и умения осуществлять профессиональную педагогическую деятельность в условиях широкого использования возможностей ИКТ. Информатика — один из немногих инновационных и востребованных предметов, делающих школу современной, приближенной к жизни и запросам общества. Результат обучения напрямую зависит от того, какие инновационные методы, приемы и средства ИКТ использует учитель на уроке. Особенно важно организовать учебный процесс таким образом, чтобы богатый арсенал средств информатизации и коммуникации использовался на уроках информатики не только в качестве объекта изучения, но и в качестве средства обучения. Воспитание и социализация требуют внимательного отношения к каждому ученику. Задача учителя через уклад школьной жизни ввести ребенка в мир высокой культуры. Но принять ту или иную ценность ребенок должен сам, через собственную деятельность.

Организуя внеурочную деятельность школьников в 4 классе, нужно учитывать психологические, физиологические особенности детей, их индивидуальность, и, конечно же, условия той школы, где проходит образовательный процесс: сколько классов, количество детей, есть ли рядом учреждения дополнительного образования, культуры и спорта, график работы школы [3].

Нами разработана рабочая программа кружка по информатике для 4 класса «В сети Интернет. Моя безопасность». Программа соответствует федеральному государственному образовательному стандарту основного общего образования.

Материал подобран таким образом, чтобы заинтересовать детей, познакомить с неизведанным и не всегда безопасным миром «Интернет», научить проводить время во «всемирной паутине» с пользой. Хочется, чтобы дети стали более активными и инициативными, увеличилось качество знаний, повысился интерес к любому учебному материалу, появилось желание и возможность самостоятельно выполнять творческую работу, занять детей в свободное время интересной работой.

Программа нацеливает ребенка на то, что находится вокруг него, (в том числе и в виртуальном мире), учит видеть проблемы и находить решение. Программа рассчитана на один год обучения (34 часа), 1 час в неделю. Внеурочной деятельностью по информатике ребята 4 класса будут заниматься в среду 7 учеников.

Цели данной программы:

- развивать мышление и кругозор детей, выравнивать возможности учащихся, ограниченных в доступе к информационным технологиям, развивать у учащихся навыки, которые необходимы для успешной жизни в современном мире;

- содействовать развитию компьютерной грамотности, учить принимать решения, выбирать, формировать навыки работы на компьютере, навыки коллективной и самостоятельной работы, развитие творческих способностей, воспитывать интерес к информатике, развивать и совершенствовать психологические качества личности детей:

любопытность, инициативность, трудолюбие, волю, настойчивость, самостоятельность в приобретении знаний, содействовать воспитанию бережного отношения к компьютерной технике;

– формировать у детей навык безопасного использования ресурсов компьютера и сети Интернет.

Способности и возможности детей разные, компьютер, выход в сеть Интернет есть только у трёх учащихся. Исходя из способностей и возможностей учеников 4 класса, планируются такие результаты (таб. 1).

Таблица 1

Предполагаемые результаты внедрения программы	
Уровень результатов	Образовательная форма
Первый уровень (приобретение школьником социальных знаний) - приобретение учащимися знаний о правилах пользования компьютером; о способах нахождения и обработки информации.	Беседы, занятия в компьютерном классе.
Второй уровень (получение школьником опыта переживания и позитивного отношения к базовым ценностям общества) - развитие ценностных отношений школьников к родному краю, природе и местной культуре, к Родине, труду, людям разных национальностей, своему здоровью и внутреннему миру.	Опросы, конкурсы, соревнования,, самостоятельная, индивидуальная работа.
Третий уровень (получение школьником опыта самостоятельного общественного действия) - школьник может приобрести опыт публичного выступления, проведения опросов учащихся школы, жителей села, родителей, учителей; опыт общения, чувства ответственности за других людей, опыт управления другими людьми.	Коллективные проекты, индивидуальная, групповая, самостоятельная работа

Для достижения данных уровней результатов планируется использовать следующие методы:

1. Наглядный (использование технических средств, видеороликов)
2. Словесный (выступления, объяснение, беседы)
3. Практический (деловые игры, выполнение практических заданий)
4. Наблюдение (наблюдение за объектами, сбор информации)
5. Проблемный метод
6. Метод проектов

Рабочей программой кружка предполагается проведение практических работ, как групповых, так и индивидуальных, которые ориентированы на получение содержательного результата, полезного и интересного для школьников. При выполнении заданий внеурочной работы предполагается использование заданий и материала из других предметных областей.

Следовательно, чтобы повысить качество образования, занять учащихся в свободное от учебы время, развивать творческие способности детей, в образовательном учреждении необходимо внедрять внеурочную деятельность в учебно-воспитательный процесс. Важно правильно организовать систему внеурочной деятельности, чтобы максимально формировать и развивать познавательные потребности ребенка, способствовать воспитанию свободной личности.

Библиографический список

1. Кисляков А.В., Щербаков А.В. Внеурочная деятельность обучающихся в условиях реализации ФГОС общего образования: материалы II Всероссийской научно-практической конференции – Челябинск: ЧИППКРО, 2014. – 215 с.

2. Коноводова Ю.А. Актуальность самостоятельной работы школьников в образовательном процессе [Текст] / Ю.А. Коноводова // Педагогика: традиции и инновации: материалы II междунар. науч. конф. (г. Челябинск, октябрь 2012 г.). — Челябинск: Два комсомольца, 2012. — С. 105–106.

3. Ривкин, Е.Ю. Внеурочная деятельность. Лекция 4 /Е.Ю. Ривкин // Управление современной школой. Завуч. – 2013.– №3. – С.100–109.

*Разин А.Е.
г. Челябинск*

ИГРА КАК СРЕДСТВО ОБУЧЕНИЯ ДОШКОЛЬНИКОВ ИНОСТРАННОМУ ЯЗЫКУ

Раннее обучение дошкольников иноязычной речи на сегодняшний день является актуальным. Это определяется возросшим статусом иностранного языка в современном обществе.

21 век – время расцвета информационных технологий. Все более расширяющиеся внешне экономические и культурные связи нашей страны формируют социальный заказ на владение иностранными языками для практического их использования в различных сферах жизнедеятельности нашего общества. Как следствие возникает потребность в высококвалифицированных специалистах, владеющих иностранными языками, и определяется возросшим статусом иностранного (английского) языка, как средства межкультурного общения, стимулирующего мощное движение общества навстречу новым формам и моделям обучения его как предмету. Поэтому именно сейчас концепция раннего обучения иностранному языку рассматривается как компонент обучения не только в школе, но и дошкольном учреждении, так как изучение иноязычной речи в раннем возрасте особенно эффективно.

Общеизвестно, дошкольный возраст – это тот период человеческой жизни, когда формируются базовые качества личности, закладываются основы физического, эмоционального, умственного развития.

Обучение языку в этот период дает более высокие результаты, ибо осуществляется в сензитивный период развития ребенка: пластичность природного механизма усвоения языка, имитационные способности, природная любознательность и потребность в познании нового – способствуют развитию интеллектуальных, речевых и эмоциональных способностей детей.

У детей, которые изучают иностранные языки в дошкольном возрасте, когнитивные способности развиваются лучше, они раньше овладевают чтением, способны гибко и на абстрактном уровне усваивать язык, что проявляется в суждениях о грамматике языка, в понимании игры слов.

Раннее обучение дошкольников иностранному языку дает возможность гибкого перехода к углубленному изучению его в начальной школе, позволяет сохранить положительную мотивацию изучения этого предмета в дальнейшем.

Для эффективного решения обозначенной проблемы в практической работе с детьми применяются разнообразные формы и методы, направленные на формирование мыслительных операций, речевой деятельности, на стремление к познанию окружающей действительности. Особое место занимает игра, которая является способом приобщения к миру взрослых, способом познания.

Для детей дошкольного возраста игра имеет исключительное значение: игра для них – учеба, игра для них – труд, игра для них - серьезная форма обучения.

Возможность опоры на игровую деятельность позволяет обеспечить естественную мотивацию речи на иностранном языке, сделать интересными и осмысленными даже самые элементарные высказывания. Чем больше ребенок погружается в атмосферу игры, следуя четким правилам и импровизируя на ходу, тем

успешнее происходит обучение. Игра в обучении английскому языку не противостоит учебной деятельности, а органически связана с ней.

Поэтому игровая методика, а именно использование игр, определяет основной принцип обучения дошкольников иностранному языку.

Изучение иностранного языка в последние десятилетия входит в жизнь ребенка не только как учебный предмет, обязательный для усвоения, но и как одна из составных частей его жизни: ребенок слышит иностранную речь в СМИ, путешествуя за границу, пользуясь Интернетом и просто компьютером. Ориентируясь на эти реалии и потребности ребенка, родители, а, следовательно, и образовательные учреждения озабочены введением методик более раннего освоения иностранного языка. При этом многие осознают, что методика изучения языка в раннем возрасте должна принципиально отличаться от методик изучения в среднем и старшем возрасте.

За последние годы возрастной порог начала обучения детей иностранному языку все больше снижается. Как правило, ребенок четырех лет считается уже вполне подготовленным к занятиям, некоторые же родители стремятся отдать в группы английского языка трехлетних детей.

При обучении игре детей дошкольного возраста необходимо учитывать некоторые аспекты. В первую очередь следует понимать, что контекст игры позволяет ребенку младшего школьного возраста действовать целостно, в соответствии с предложенными обстоятельствами. Только получив достаточный опыт при помощи такого рода игр, уже более взрослый ребенок в состоянии выделять проблематику игры, а значит воспринимать поставленные перед ним в игровой форме задачи. При обучении игре детей дошкольного возраста старших групп следует базироваться на уже сформированных навыках их коллективной деятельности.

Тщательно продуманная и хорошо проведенная игра облегчает введение и закрепление языкового материала (лексики, грамматики, фонетики) и способствует формированию соответствующих умений и навыков. Игра является также эффективным средством при обучении различным видам речевой деятельности (слушанию, говорению, чтению, письму). Дети при достижении определенных результатов испытывают радость, удовольствие и удовлетворение.

Оксана Сорока, преподаватель кафедры педагогики дошкольного воспитания, руководитель Творческой лаборатории раннего обучения иностранным языкам предлагает использовать игры, рифмовки и театр при обучении дошкольников иностранному языку [1]. Все такие игры в изобилии сопровождаются перечислением предметов, фонетическими играми, в том числе звукоподражаниями, передачей друг другу названных предметов и т. п.

Рифмовки играют огромную роль как средство развития детской речи и таких ее компонентов, как дыхание, дикция, слух, темп, умение регулировать силу голоса. Чтение рифмовок способствует совершенствованию речевого дыхания, так как создает условия четкости соблюдения пауз. Благодаря соблюдению пауз появляется выразительность речи. Значение рифмовки в формировании выразительности и эмоциональности речи огромно. Через чтение рифмовок ребенок передает различные чувства и переживания, и поэтому должен правильно использовать интонационные средства. Рифмовка укрепляет не только произвольную (осознанную) выразительность речи. Звуковой повтор в рифмовке также способствует выработке правильного произношения отдельных звуков, слов.

Есть очень много видов театра для детей (теневого, настольный, пальчиковый, марионетки, игрушки, магнитный и т. п.). Обычно же приемы театра используются каждый день для обучения языку. Разыгрываются самые разные ситуации: куклы или другие игрушки встречаются, здороваются друг с другом, спрашивают друг у друга, как кого зовут, сколько кому лет, кто где живет, что любит делать, описывают себя.

Следовательно, элементы иноязычной культуры органично могут быть включены в разнообразные, традиционные мероприятия детского сада, обогащая их коммуникативным и этнолингвистическим содержанием.

Приведем примеры игр, которые мы рекомендуем использовать при обучении детей дошкольного возраста английскому языку.

1. *Игра «Открой рот, закрой глаза».* Эту игру можно проводить на собственной же кухне. Небольшими кубиками нарезать фрукты и овощи, можно добавить ягоды или сладости. По очереди класть ребенку в ротик угощение, а он на вкус должен определить, что же кушает, и конечно, назвать фрукт или овощ по-английски.

2. *"Детское кафе".* "Клиент" заказывает у "официанта" из команды-соперницы свои любимые блюда. "Официант" принимает заказ в соответствии с наличием блюд в кафе. Каждый правильно сделанный и принятый заказ оценивается очком. Пример:

- I like ice-cream. Give me some ice-cream, please.

- I am sorry. I have no ice-cream.

- Oh, it's a pity. OK. Give me a fancy cake, please.

3. *"Отгадай, кто я?"* Дети должны отгадать, в кого превратился игрок другой команды (в зверя, в человека определенной профессии и т. д.), задав ему вопросы: Are you a boy? Are you big? Are you fierce? Can you count?

4. *«Коридор».* Попросите детей разбиться на пары, взяться за руки, встать пара за парой и поднять высоко над головой соединенные кисти рук, образовав «коридор». Ведущий должен пройти по «коридору» и выбрать одного из игроков в любой паре, спросить его, кто он (Who are you?) и как его зовут (What is your name?). Ребенок должен ответить: «I am a girl/a boy. My name is). Затем ведущий говорит: «Иди сюда!» («Come here!»)- и берет игрока за руку. Малыш отвечает: «С удовольствием!» («With pleasure!»). После этого по «коридору» проходит новая пара и встает после остальных игроков. Новым ведущим становится тот, кто остался без пары.

Таким образом, говоря об игре, как неотъемлемой части процесса обучения детей на раннем этапе, мы рассматриваем ее как упражнение ситуативно-вариативного характера, благодаря которому возникает возможность для многократного повторения речевого материала в условиях, приближенных к реальному общению, обладающему всеми признаками, – спонтанностью, эмоциональностью и целенаправленностью речевого воздействия.

Библиографический список

1. Агурова Н.В. Гвоздецкая Н.Д. Английский язык в детском саду [Текст] / Н.В. Агурова. – М., 2015.

2. Менджеричкая Д. В. Воспитание детей в игре [Текст] / Д.В. Менджеричкая. - М., 2009

Ташкинова А. П.

г. Челябинск

ОРГАНИЗАЦИЯ ПОЗНАВАТЕЛЬНОЙ ДЕЯТЕЛЬНОСТИ В ПРОЦЕССЕ ОБУЧЕНИЯ МАТЕМАТИКЕ В УСЛОВИЯХ РЕАЛИЗАЦИИ ФГОС ОО

Обществу требуются дисциплинированные трудолюбивые люди, креативные и критически мыслящие, активно и целенаправленно познающие мир, осознающие ценность образования и науки, труда и творчества для человека и общества, уважающие мнение других людей, умеющие вести конструктивный диалог, достигать взаимопонимания и успешно взаимодействовать. Нужны люди, мотивированные на образование и самообразование в течение всей своей жизни, а также творчество и инновационную деятельность. Они должны владеть основами научных методов познания окружающего мира и быть готовыми к сотрудничеству и осуществлению учебно-исследовательской, проектной и информационно-познавательной деятельности.

Как бы хорошо ни были разработаны теория и методика преподавания, без дисциплины и мотивации человек не сможет приобрести знания и качества, необходимые современному гражданину.

В основе федерального государственного образовательного стандарта основного общего образования лежит системно-деятельностный подход [1], основная идея которого состоит в том, что новые знания не даются в готовом виде. Дети «открывают» их сами в процессе самостоятельной исследовательской деятельности. Они становятся маленькими учеными, делающими свое собственное открытие. Задача учителя при введении нового материала заключается в организации исследовательской работы детей, чтобы они сами додумались до решения проблемы урока и сами объяснили, как надо действовать в новых условиях. Проблема состоит в том, что не все дети хотят «открывать» для себя новые знания, а в некоторых случаях и учиться. В условиях современности всё меньше детей заинтересованы учебной деятельностью. Многие дети учатся по принуждению. Как разбудить в ребенке интерес к учебе и в частности к математике?

Необходимо, чтобы каждый урок был интересен и познавателен, а главное эффективен. Добиться этого можно за счет включения в учебно-познавательную деятельность индивидуальных и коллективных форм организации, игровых видов, развивающих заданий.

Также было бы полезно включать в уроки закрепления пройденного материала разбор олимпиадных задач. Данные задачи способствуют развитию интеллекта и творческого мышления, повышению уровня математической грамотности, а также способствует подготовке учащихся к олимпиаде.

Проанализировав печатное пособие И. Б. Чаплыгиной [2], можно сказать, что уроки распланированы довольно однообразно. В этих уроках не прослеживаются переходы от одного вида деятельности к другому без потери времени, внимания и мотивации обучающихся и не хватает развивающих и интересных заданий. В пособии не предусмотрены физкультминутки, которые обязательно должны присутствовать на уроках математики. Также были выявлены такие ошибки в планировании домашнего задания, как дублирование номеров и отсутствие творческого характера заданий.

В пособии Л. П. Поповой [3], на первый взгляд, всё соответствует ФГОС ООО, но при изучении нового материала автор всегда отправляет учеников самостоятельно работать с учебником. Также в планировании уроков почти не задействованы информационно-коммуникационные технологии.

Педагоги испытывают потребность в методических разработках, основной целью которых была бы организация познавательной деятельности в процессе обучения математике в условиях реализации ФГОС ООО, в которых задействованы ИКТ и хорошо отражены различные виды деятельности на уроках математики, переходы от одного вида деятельности к другому без потери времени, внимания и мотивации обучающихся, развивающие и интересные задания.

Таким образом, требуется исследование проблемы организации познавательной деятельности, цель которого – разработать, теоретически обосновать и экспериментально проверить методику организации познавательной деятельности в процессе обучения математике в условиях реализации ФГОС ООО.

Разработанная методика организации познавательной деятельности на уроках математики поможет учителю эффективно и интересно проводить уроки и привить ученикам интерес к математике в условиях реализации ФГОС ООО.

Библиографический список

1. Федеральный государственный образовательный стандарт основного общего образования, приказ МО и науки РФ от 17 декабря 2010г №1897 [Электронный ресурс]. – Режим доступа: <http://www.mon.gov.ru>
2. Математика. 5 класс. Технологические карты уроков по учебнику Н. Я. Виленкина, В. И. Жохова, А. С. Чеснокова, С. И. Шварцбурда. I полугодие / авт.-сост. И. Б. Чаплыгина. – Волгоград : Учитель, 2014. – 228 с.
3. Попова Л.П. Поурочные разработки по математике: 5 класс. — 2-е изд. Перераб. – М.: ВАКО, 2014. — 448 с. — (В помощь школьному учителю).

РАЗДЕЛ V. АКТУАЛЬНЫЕ ПРОБЛЕМЫ ПРОФЕССИОНАЛЬНОГО ОБРАЗОВАНИЯ

*Аманжулова А.А.
г. Челябинск*

РАЗВИТИЕ ПОЗНАВАТЕЛЬНОГО ИНТЕРЕСА ПОДРОСТКОВ К ИЗУЧЕНИЮ ИНОСТРАННОГО ЯЗЫКА СРЕДСТВАМИ СОЦИАЛЬНЫХ СЕТЕЙ

Проблема развития познавательного интереса у подростков к изучению тех или иных школьных дисциплин в настоящее время является одной из наиболее актуальных. Иностранный язык как учебный предмет обладает рядом особенностей, которые могут стать преградой в освоении данной дисциплины. Большое значение в процессе обучения иностранному языку играет вопрос интереса, который обучающиеся испытывают к этому предмету. Чем больше познавательный интерес, тем выше активность обучающихся, а, следовательно, и результативность обучения.

На современном этапе наблюдается всестороннее массовое внедрение информационных технологий во все сферы образования. Множество научных работ было посвящено разработке проблемы использования информационных технологий в процессе обучения. Тем не менее, сравнительно новым и, по-нашему мнению, не до конца разработанным в научной литературе, является вопрос использования социальных сетей в развитии познавательного интереса школьников, что обуславливает актуальность выбранной нами темы.

С точки зрения Г.И. Щукиной, познавательный интерес - это избирательная направленность личности, обращенная к области познания, к ее предметной стороне и самому процессу овладения знаниями [1].

На данный момент одним из наиболее эффективных способов привлечения познавательного интереса учащихся является использование современных информационных технологий на уроках и во внеурочной деятельности. Использование сети Интернет в качестве источника информации и компьютера в представлении учебного материала делает процесс усвоения материала гораздо более интересным для ученика, оживляет образовательный процесс, усиливает наглядность, способствует более легкому запоминанию. Средства сети Интернет открывают новые возможности как для учеников, так и для учителей для участия в мировом научном сообществе, самообразования, для организации взаимодействия субъектов образовательного процесса (образовательные телеконференции, вебинары, форумы и т. д.). Причем подобные мероприятия привлекают не только своим образовательным содержанием, но и самим фактом коммуникации, возможностью межкультурной коммуникации, что так важно в обучении иностранным языкам. Таким образом, использование средств сети Интернет помимо коммуникативных навыков ученика, также развивает и навыки межкультурного общения, способствует формированию вторичной языковой личности.

Говоря о сети Интернет, невозможно не упомянуть о социальных сетях, как наиболее удобном способе общения в мировой сети. Изучив научную литературу, мы пришли к выводу, что социальная сеть – это социальная платформа или веб-сайт, с помощью которого происходит социальное взаимодействие, обеспечиваемое посредством сети Интернет. Наиболее популярными социальными сетями в России являются «ВКонтакте», «Одноклассники», «Twitter», «Instagram», «Facebook» и многие другие.

Привлекательность социальных сетей для подростков обуславливает ряд факторов. Во-первых, тот факт, что в социальных сетях подростки общаются со сверстниками, это является важным фактором психического развития в подростковом возрасте, так как

общение выделяется в качестве ведущей деятельности этого периода. Общение подростку необходимо в первую очередь как средство формирования жизненных ценностей, развития самосознания и поддержания чувства взрослости. Во-вторых, социальные сети важны для них как средство самовыражения, там они могут высказывать свои мысли, делиться своими взглядами на жизнь, что в реальном общении может вызвать сложности.

На базе МБОУ Еманжелинская СОШ №3 в 2016 году нами было проведено исследование, в ходе которого были опрошены 72 ученика 7-11 классов. Выяснилось, что 94% из них зарегистрированы в социальных сетях, 69% используют социальные сети в образовательных целях. 74% из них считают, что социальные сети являются эффективным средством обучения. 77% респондентов указали, что в случае, если в новостной ленте им встречается иностранное слово, они его переводят, еще 72% обучающихся когда-либо обращались к поисковым средствам сети Интернет за дополнительной информацией по вопросам изучения иностранного языка, заинтересовавшись материалом, отобразившимся в ленте. В то же время, лишь 15% опрошенных показали, что их учителя активно используют социальные сети во взаимодействии с ними. Таким образом, наблюдается противоречие между уровнем активности современных подростков в социальных сетях, их интересом к новым формам обучения и использованием педагогов социальных сетей в образовательных целях.

В педагогической деятельности социальные сети можно использовать для решения различных задач: в социальных сетях можно эффективно организовать коллективную работу распределенной учебной группы, долгосрочную проектную деятельность, международные обмены, в том числе научно-образовательные, мобильное непрерывное образование и самообразование, кроме того, можно организовать сетевое общение людей, находящихся в разных странах – межкультурную коммуникацию [2].

Используя социальные сети, учитель иностранного языка может организовывать общение обучающихся с носителями изучаемого языка из разных стран. Кроме того, дети могут самостоятельно находить себе друзей по переписке из стран изучаемого языка, подходящих им по интересам или возрасту. Таким образом, у обучающихся возникнет новый реальный мотив к изучению иностранного языка – необходимость выразить свои мысли на изучаемом языке и понять высказывание собеседника.

Кроме того, в рамках социальных сетей можно создавать персональные образовательные блоги учителя. Идея использования блогов как образовательного средства в педагогической практике активно ротируется на протяжении последних 10 лет. Блог, как правило, создается на базе специальной платформы или веб-сайта, предназначенных для этой цели. Мы предлагаем перенести персональные блоги учителей в социальные сети. Учитель может вести персональный блог образовательного характера в специально созданной им для этого группе внутри наиболее подходящей для него и его учеников социальной сети, либо делиться информацией непосредственно со своей личной страницы.

Таким образом, при развитии познавательного интереса школьников к изучению иностранных языков, по-нашему мнению, целесообразно использовать средства сети Интернет, в том числе социальные сети. Безусловно, социальные сети нельзя назвать основным средством сетевого обучения, но не стоит недооценивать их возможности в решении задач образования, особенно при обучении иностранному языку.

Библиографический список

1. Щукина Г.И. Активизация познавательной деятельности учащихся в учебном процессе [Текст] / Г.И. Щукина. – М.: Просвещение, 1979. – 160 с.
2. Клименко О.А. Социальные сети как средство обучения и взаимодействия участников образовательного процесса [Текст] // Теория и практика образования в современном мире: материалы междунар. науч. конф. (г. Санкт-Петербург, февраль 2012 г.). – СПб.: Реноме, 2012. – С. 405-407.

РОЛЬ ЭКСПЕРИМЕНТОВ СОВРЕМЕННОЙ ФИЗИКИ В ВОСПИТАТЕЛЬНОМ ПРОЦЕССЕ

Одной из важнейших задач, которая решается учителем в процессе обучения, является всестороннее и гармоничное развитие личности. Особая роль физики в этом процессе, в первую очередь, заключается в том, что она создает у обучающихся представление о научной картине мира. Являясь основой научно-технического прогресса, физика показывает учащимся гуманистическую сущность научных знаний, подчеркивая их особую нравственную ценность. Кроме того, физика формирует творческие способности учащихся, их мировоззрение и убеждения, т.е. способствует воспитанию высоконравственной личности. Эта основная цель обучения может быть достигнута только тогда, когда в процессе обучения будет сформирован интерес к знаниям, так как только в этом случае можно достигнуть эффекта сопереживания, пробуждающего определенные нравственные чувства и суждения учащихся.

В процессе обучения физике изменяется объект интереса учащихся. Вначале это факты, опыты, явления; затем – возможность их объяснения; потом – глубокое их истолкование и теоретическое обобщение на основе ведущих теоретических идей, приводящее к пониманию физической картины мира. У учителя есть возможность не только рассказывать о физических явлениях и законах, но и найти способы настолько приблизить эти явления к ученикам, чтобы они стали вместе с ним исследователями этих явлений. Это положение в первую очередь касается экспериментальных законов. Получение результатов эксперимента всегда связано с переживанием: радость от совпадения предсказанного результата и полученного, разочарование и озабоченность неудачей, удивление перед неожиданным результатом. Поэтому каждый опыт сам по себе заинтересовывает учащихся. Следует подчеркнуть и другое: уверенность учащихся в возможности экспериментального подтверждения научных фактов заставляет их с особым уважением относиться к предмету, где каждое положение доказуемо [1].

Демонстрации, связанные с иллюстрацией экспериментальных законов, дают учащимся возможность как бы следовать за мыслью ученого, приобщаясь к таинству открытия. 11 лет упорнейших трудов отделяют работы А. Ампера о притяжении параллельных токов от открытия М. Фарадеем электромагнитной индукции.

История физики богата примерами, когда научное предположение от его опытного обоснования отделялось еще большими интервалами времени. Например, существование атомов было предсказано древними греками, а открыты атомы только в XIX в., нейтрино предсказывали в 1931 г., а обнаружили в 1953 г.

Говоря об истории развития физики и экспериментах, внесших существенный вклад в ее становление, стоит отдельно выделить научные эксперименты современной, новейшей истории науки – науки XX века и начала XXI века.

Конец XX века характеризуется в экспериментальной физике, прежде всего, применением новых технологий. Эти технологии связаны как с постановкой экспериментов, так и с анализом их результатов. Применение компьютерной обработки результатов позволяет современным исследователям моделировать процесс и проводить исследования явлений (или материалов) с заданными свойствами.

Для современного этапа развития науки (а именно второй половины XX века – начала XXI в.) также характерно активное развитие астрофизики. С одной стороны, астрономия от наблюдений в видимом свете к настоящему времени, перешла практически ко всему диапазону, от радиоволн до гамма-излучения. С другой стороны, создание новых технических устройств и вывод научных лабораторий за пределы Земли позволило

проводить исследования свойств материи (вещества и излучения) в экстремальных условиях, не достижимых в земных лабораториях (при высоких температурах и плотностях, в сильных магнитных и гравитационных полях). В указанный класс современных исследований можно отнести эксперименты по изучению гравитационного красного смещения с помощью мёссбауэровской спектроскопии; открытию реликтового излучения; кривизны пространства-времени, детектированию гравитационных волн.

В учебниках и пособиях по физике история физики заканчивается на открытиях первой половины XX века. Фактически обучающиеся изучают только физические явления, открытые до начала 60-х годов XX столетия. Лишь изредка, когда новое физическое явление приводит к технологическому прорыву, оно достаточно быстро становится известным широкой публике. Таким образом, в глазах обучающихся, физика представляется застывшей системой, в которой проводятся исследования лишь тех явлений, которые уже давно открыты.

Сложившаяся ситуация представляет собой серьезную проблему, так как методологические, экспериментальные и технические знания современной физической науки занимают завершающую роль в *формировании целостной научной картины мира, адекватной современной.*

Особенно интересно показать обучающимся, возможность экспериментального подтверждения теорий. К примеру, общая теория относительности (ОТО) – геометрическая теория гравитации, опубликованная Альбертом Эйнштейном в 1915 году, на которой строится современное представление об устройстве мира. Как и любая теория, ОТО нуждалось в экспериментальном подтверждении. Первыми, предсказанными и проверенными экспериментальными следствиями общей теории относительности, стали три классических эффекта [2]. Одним из таких эффектов является – гравитационное красное смещение (замедление времени в гравитационном поле), которое было обнаружено в спектрах звёзд и Солнца и подтверждено экспериментально в контролируемых земных условиях в 1959-1960 гг. в эксперименте Роберта Паунда и Глена Ребки. Другое предсказание ОТО – существование гравитационных волн было экспериментально доказано в сентябре 2015 г., двумя детекторами-близнецами Лазерно-интерферометрической гравитационно-волновой обсерватории (обсерватории LIGO, Калифорния) [3]. Таким образом, еще одно экспериментальное доказательство теории было получено через 100 лет после ее создания (и более чем через 50 лет после последнего подтверждающего эксперимента). Данный пример ярко иллюстрирует не только развитие физики в динамике, но и то, что от создания теории до получения ее экспериментального подтверждения может пройти достаточно много времени.

Говоря о воспитательном потенциале современных экспериментальных исследований, следует отметить также аспекты, касающиеся патриотизма и нравственности.

Для формирования *чувства патриотизма* при обучении физики, как правило, используют демонстрацию вклада отечественных ученых в развитие науки и техники. Одной из особенностей современной науки является то, что исследования в той или иной области проводятся целыми научно-исследовательскими лабораториями или институтами, следовательно, и открытия принадлежат, как правило, коллективу ученых. В связи с этим, могут возникнуть трудности с использованием биографических данных для решения воспитательных задач. С другой стороны, сообщение об успехах нашей страны и открытиях сделанных отечественными институтами позволит формировать у обучающихся чувство гордости за свою Родину, поднять престиж науки в их глазах. Кроме того, подобные примеры способствуют воспитанию уважительного отношения к научному труду, упорству в преодолении трудностей, которые могут возникнуть при достижении поставленных целей (как научных, так и финансовых или политических).

Ярким примером огромного вклада нашей страны в развитие науки являются фундаментальные экспериментальные исследования в области ядерной физики и физики

элементарных частиц. Исследования в этой области физики проводятся не только отдельными научными институтами, но и целым городом – наукоградом – г. Дубна (Московская область). Важность вклада России в развитие ядерной физики можно показать, например, на истории создания, запуска и эксплуатации ускорителей разных поколений. К примеру, в 1957 г. в Институте ядерных исследований в Дубне запустили первый в мире синхрофазотрон, а в 1971 г. Центр ядерных исследований (ЦЕРН) запустил первый адронный коллайдер – протонный синхротрон ISR, с энергией 32 ГэВ в пучке. Также в ЦЕРНе, ведется активная работа над созданием мощных детектирующих систем на ускорителях. Результатом этой работы стало то, что в 2012 году ЦЕРН установил мировой рекорд в точности измерений. Эти и многие другие достижения российских ученых в области создания ускорителей и сверхчувствительных датчиков внесли огромный вклад в создание ускорителей частиц разного рода, в том числе и Большого адронного коллайдера (БАК). Участие РФ в международном проекте по созданию БАК было основано на достигнутых успехах в проектировании отечественного аналога (запуск которого был отложен на 2017 г., вследствие недостаточного финансирования). Измерительная аппаратура и технические решения, которые планировалось внедрить в российский коллайдер пошли на комплектование его женеvского собрата. Так, были установлены сверхпроводящие уникальные магниты, полностью готовый к использованию синхротрон, черенковские и фиксирующие переходное излучение, счетчики.

Другой рассматриваемый нами аспект – *нравственное воспитание*, а касательно современной науки даже *этическое воспитание*. Для современной физики характерно применение методов исследования, которые, как правило, не представляют опасности окружающим или не требуют экспериментов над живыми организмами. Также практически во всех государствах существует требования, предъявляемые экспериментальным установкам и исследованиям, которые позволяют исключить или свести к минимуму экологические проблемы. Однако в последние годы наука шагнула к исследованию сверхвысоких температур и получению больших значений энергий (ускорители частиц, БАК). Подобные исследования требуют создание огромных экспериментальных установок, что всегда связано не столько с экологическими проблемами, сколько с теоретической опасностью, которая может возникнуть вследствие чрезвычайных ситуаций. Кроме того, использование результатов некоторых отраслей современной науки в военных целях всегда заставлял задумываться об этической стороне науки.

В ходе наших исследований, мы пришли к выводу, что включение основных достижений современной физики в учебный материал будет способствовать формированию у обучающегося картины мира соответствующей современному этапу развития человечества и науки, а также становлению обучающегося как высоконравственной, духовно богатой личности.

Библиографический список

1. Войховецкий, Б. Т. Развитие творчества учащихся при конструировании [Текст] / Б. Т. Войховецкий – М.: Учпедгиз, 1962. – 154 с.
2. Альберт Эйнштейн и теория гравитации: Сборник статей [Текст] / Под ред. Е. Куранского. – М.: Мир, 1979. – 592 с.
3. Overbye, D. Gravitational Waves Detected, Confirming Einstein's Theory / D. Overbye // The New York Times, 2016. [Электронный ресурс]. – Режим доступа: http://www.nytimes.com/2016/02/12/science/ligo-gravitational-waves-black-holes-einstein.html?_r=0.

**Бибарсова А.А.
Коняева Е.А.**

ОРГАНИЗАЦИЯ УЧЕБНОГО ПРОЦЕССА И ВОСПИТАТЕЛЬНОЙ РАБОТЫ В ДЕТСКОЙ ШКОЛЕ- КОЛОНИИ ШАЦКОГО С.Т. «БОДРАЯ ЖИЗНЬ»

В 1911 году педагог Шацкий Станислав Теофилович и его супруга Валентина Николаевна основывают под Москвой летнюю трудовую колонию для детей бедных крестьян и рабочих, в которой числилось 47 девочек и мальчиков в возрасте от 7 до 16 лет. Всего через пару лет в колонии было 300 человек. В чем суть методики воспитания детей и почему колония пользовалась популярностью мы решили выяснить в анализе литературы нашего исследования.

Главной идеей создания трудовой колонии Шацкий видел в том, что развитие ребенка – не генетические задатки, а скорее экономическая и социальная среда, в которой ребенок воспитывается и формируется как личность. Ученый выступал против идей о первичности биологических предпосылок развития детей, широко распространенных в те годы, а также против примитивных попыток относиться к ребенку как к материалу, из которого можно сконструировать определенный тип личности. Подлинное воспитание, как утверждал Шацкий, требует глубокого проникновения в суть природы ребенка, в его знания, опыт, потребности, интересы [1].

Дети, которые были в этой колонии, жили в своих семьях бедно, грязно и голодно. Воспитание у таких детей не могло дать им твердую опору для вступления во взрослую жизнь. Поэтому, в первую очередь в этой трудовой колонии брались за воспитание молодых людей.

В летней трудовой колонии дети занимались физическим трудом: выполняли работы по приготовлению пищи, самообслуживанию, благоустройству колонии, трудились на огороде. Труд вносил организованность в жизнь детей, сплачивал их в дружный коллектив. Свободное от работы время использовалось детьми по их желанию, а также, например, на музыку, что содействовало развитию творческих способностей детей.

Шацкий сразу предоставил детям возможность самим решать свои дела. Все важные вопросы жизни решались на собраниях, которые проводились каждый день. На одном из первых собраний дети назвали свою колонию «Бодрая жизнь». Вместе со взрослыми колонисты решили, что основой их жизни должен быть труд. Однако, по мнению Шацкого, труд детей должен быть, в отличие от труда взрослых, прежде всего образовательным.

Педагоги стремились организовать жизнь детей так, чтобы через труд они учились самообслуживанию, получали навыки жизни в коллективе, приобретали разносторонний жизненный опыт из контактов с окружающим миром. На общественный труд отводилось по пять часов в день.

Распорядок дня в колонии: в 7:30- подъём. Дежурный выводит всю колонию на физзарядку. До 8 часов- завтрак, а в 9 часов все за партами в школе. На большой перемене- второй лёгкий завтрак. Обед в 2 часа. После обеда прогулка на воздухе, работа в поле и на огороде. С 3-х до 6 часов открыта библиотека, работают кружки, проводятся общественные работы. С 6 до 9 часов- приготовление уроков. В 9 часов ужин, а после ужина- кружки, свободное время. По субботам в клубе кино, вечера самодеятельности. В 11:30 гаснет свет, колония отходит ко сну.

Ребята издавали свой рукописный журнал «Наша жизнь», в котором обсуждали свои общественные и хозяйственные дела.

Наблюдая за жизнью детей, их интересами и способностями, Шацкий приходит к выводу, что необходимо создать условия и для их полноценного умственного развития, открыть школу- а значит, обеспечить постоянное пребывание колонистов в «Бодрой жизни». В основу деятельности школы-колонии был положен основной принцип советской педагогики 1920-х гг. - связь школы и воспитания с жизнью. Сам Шацкий

понимал воспитание, как организацию жизни детей, которая складывается из их физического роста, труда, игры, умственной деятельности, искусства, социальной жизни. Считал, что соединение обучения с производительным трудом необходимо, оно делает процесс овладения знаниями более осмысленным. Предлагал разработать по каждому учебному предмету систему заданий для самостоятельной работы учащихся, развития их инициативы и энергии.

С начала 1920-х годов колония стала принимать на постоянное проживание и обучение не только московских детей, но и детей из окружающих деревень, особенно на вторую ступень обучения. Кроме того, на второй ступени (5-9 классы) учились «приходящие» из соседних деревень, которые жили у себя дома.

Тогда в колонии решили, что необходимо проводить организаторские процессы и воспитательные работы не только с детьми, но и со взрослыми, которые жили в этой деревне. В эту работу широко вовлекались старшие колонисты. Они устраивали для крестьян концерты и спектакли, обучали сельских ребятшек выращивать цветы в палисадниках, вели борьбу за чистоту и гигиену в домах и на улицах.

Значительное место в жизни колонии занимало искусство. Шацкие старались привить детям любовь к музыке, литературе, театру, живописи. Вечера, посвященные слушанию классической музыки, сопровождались беседами о композиторах, о времени, в котором они жили. На этих вечерах Станислав Теофилович исполнял оперные арии, а Валентина Николаевна аккомпанировала и читала лекции. Шацкий руководил театром, где вместе с ребятами играли учителя. Ставились такие спектакли, как «Борис Годунов», «Ревизор» и другие [2].

Художник А.В. Гаврилов, воспитанник Шацкого, прибыл в колонию и организовал изостудию. Здесь ребята учились живописи, готовили декорации к спектаклям, занимались резьбой по дереву. Из этой студии вышло немало известных художников: В. Почиталов, Н. Анатольев, Ю. Скаткин, А. Лушин и другие.

Была организована деятельность, которая предусматривала профориентацию учащихся. Все осуществлялось под лозунгом: «Жизнь должна быть деятельной». Так, Шацкий Т.Т. в физическом кружке научил ребят монтировать детекторные радиоприёмники, которыми они привели в восторг всю колонию, когда впервые услышали голос Москвы. Вскоре в колонии появилась «электричка»- так называли местную электростанцию. Внутреннюю проводку ребята прокладывали сами под руководством Теодора Теофиловича. На полях колонии загудел трактор, появились сеялка, косилка, жатка. Все эти машины обслуживали старшие колонисты.

В предвоенные годы школа по праву считалась одной из лучших в Московской области и РСФСР. С 1936 года число колонистов составляло более 300 человек. В их число входили уже и те, чьи родители занимали посты дипломатов, военачальников и правительственных чиновников (в том числе племянник Серго Орджоникидзе- Давид). Из-за высокого уровня учебной подготовки учиться здесь считалось весьма престижным.

Высказав идею, что педагогика - это синтез науки и искусства, Шацкий воплощал ее в действительность. Он считал, что между основными сторонами детской жизни - физическим трудом, игрой, искусством, умственным и социальным развитием- существует определённое взаимодействие, что физический труд имеет организующее влияние на жизнь детского коллектива.

Тридцатилетняя деятельность удивительного научно-педагогического учреждения, любимого «дома радости» для колонистов, слава о котором прогремела по всей стране, сыграла огромную роль в развитии народного образования.

Библиографический список

1. Ларина, Т.М. Обнинск - первый наукоград России: История и современность/ под ред. Т. М. Лариной. - Обнинск: Ресурс, 2006. - 448 с.
2. Шацкий, С. Т. Бодрая жизнь/С.Т. И В.Н. Шацкие. 3 изд. 1923. - М.: АСТ Москва, 2010.

ПРОБЛЕМЫ И ПРОТИВОРЕЧИЯ В ВОСПИТАТЕЛЬНОМ ПРОЦЕССЕ

Глубокие изменения, происходящие в обществе, сказались на всех сферах его жизни, в том числе на системе образования, воспитания и социализации. Формирование всесторонне развитой личности в ходе воспитания представляет собой такой процесс, при котором происходят как количественные, так и качественные изменения, движущей силой которых считается разрешение противоречий между многообразными воздействиями на ученика и целостным становлением его личности. Актуальность данной темы, на наш взгляд, состоит в том, что в настоящее время, когда в стране радикально меняются все общественные отношения и социальные институты, изучение особенностей социализации молодежи становится особенно востребованной и актуальной исследовательской проблемой, привлекающей внимание не только ученых, но и практических работников разного уровня – от политиков до учителей и родителей.

Противоречивость воспитательного процесса – это взаимодействие противоположных сторон воспитательного процесса, которые находятся во внутреннем единстве и взаимопроникновении. Воспитание должно рассматриваться как один из видов педагогической деятельности, имеющей целью целенаправленное преобразование человека или группы людей.

Ученые в настоящее время склонны рассматривать содержание образования и воспитания как единое содержание целостного педагогического процесса, поскольку в образовательных программах и стандартах, в содержании школьных дисциплин (программах и учебниках) даются в единстве, как знания основ наук, так и социальные нормы, ценности, отношения. Надо помнить, что и процесс обучения наряду с образовательной и развивающей функциями имеет воспитательную функцию, а в дидактике есть принцип воспитывающего обучения. Все это говорит о процессуальном и содержательном единстве обучения и воспитания, т.е. о том, что содержание образования является и содержанием воспитания.

Педагогические противоречия следует рассматривать как нормальное явление, так как они представляют собой замену устаревших форм новыми. Более того, для сферы образования противоречия как столкновение устоявшейся системы с изменяющимися потребностями общества нужно признать неизбежным, поскольку та или иная образовательная система успевает устареть.

В педагогике принято различать внутренние и внешние противоречия. Они проявляются на всех этапах развития личности и противопоставляют чаще всего новые образующиеся потребности человека имеющимся у него возможностям для их удовлетворения. Данное расхождение вдохновляет человека энергично пополнять свои знания, расширять опыт, получать определенные навыки, усваивать нормы и правила поведения в обществе.

К внутренним противоречиям воспитательного процесса относится противоречие между возрастающими внешними требованиями к ребенку и его личными стремлениями. Несоответствие между притязаниями ребенка и его возможностями также ведет к возникновению внутреннего противоречия, также это могут быть противоречия между целями, которые ставит перед собой человек и теми методами, которые он выбирает для их достижения; между активно-деятельной природой ребенка и социально-педагогическими условиями его жизни.

Внешние противоречия – это противоречия, порожденные взаимодействием человека с окружающим миром. Например, внешними требованиями к личности со стороны социума и возможностями (психическими, физическими, нравственными),

изменением обстоятельств, противостоянием социального окружения и природной среды, извечного противоречия «отцов» и «детей». каждой отдельной личности соответствовать этим требованиям. Такие противоречия в значительной степени сказываются на тенденциях и эффектах воспитательного процесса. Например, весьма негативно сказывается противоречие между школой и семьей, сопротивление со стороны семьи каким-либо притязаниям преподавателей.

Вместе с тем образовательная система не может оставаться безучастной к различного рода влияниям. Она, так или иначе, заставляет общество реагировать на потребности образования, постоянно напоминает о себе, беспокоит различные органы власти и управления своими проблемами.

Эти проблемы имеют не только общественный, но и групповой характер. Сегодня в обществе во многом зависит от потребностей личности и социальными условиями, так как «социум не может в полной мере удовлетворять все потребности личности. И.Н.Емельянова отмечает, что «воспитание должно соответствовать существующим социальным требованиям и быть направлено на то, чтобы помочь человеку найти свое место в социуме, т.е не приспособиться к социуму, а активно взаимодействовать с ним, в результате развиваются как личность, так и социум»[2, с.88]. Сложность заключается в том, что образовательная система идет на поводу у рынка труда, ориентируясь на существующую конъюнктуру профессий. В результате все это негативно сказывается на качестве получаемого образования.

Противоречие между требованиями общества к образованию и возможностями образовательного процесса в данных условиях влияет на содержание учебных программ, на деятельность педагога и учащихся. Оно разрешается путем создания более совершенных учебных программ, учебников, совершенствованием методов и форм образования, включением в педагогический процесс новых средств обучения, изучением познавательных возможностей учащихся.

Противоречие между содержанием учебного материала, деятельностью педагога и деятельностью учащегося разрешается путем обеспечения самостоятельной активной работы учащихся в учебном процессе.

Поэтому задачей образовательно-воспитательного процесса является разрешение противоречия между качеством получаемого образования и количеством выпускаемых специалистов. По мнению Г.Е.Зборовского и Н.Б.Костиной: «Проблема качества образования становится объективно центральной в спектре различных сторон и аспектов развития образования в рамках всего российского общества, которое все больше начинает требовать не только и даже не столько дипломированных, сколько знающих и умеющих специалистов» [1, с. 151].

Одним из условий повышения качества образования в школе является уровень профессиональной компетентности учителя, который должен находиться в постоянном и непрерывном развитии. Профессиональная компетентность учителя носит интегрированный характер и понимается как совокупность знаний и умений, определяющих результативность профессионального труда. Сегодня нужен учитель с высоким уровнем нравственности, профессионализма, способный к самореализации, саморегуляции, самоопределению в любой педагогической ситуации.

Общефилософский закон единства и борьбы противоположностей определяет противоречия как источник и движущую силу развития человека (школьника); детского коллектива, содержания и методики воспитательного процесса. Важно отметить, что не каждое противоречие выступает движущей силой образовательного процесса, а только то, разрешение которого имеет смысл для учащегося, осознается им как необходимость, соразмерно с познавательным потенциалом учащегося.

Библиографический список

1. Зборовский, Г.Е., Костина, Н.Б. Социология управления: учеб.пособие для вузов [Текст] / Г.Е.Зборовский, Н.Б.Костина. – Екатеринбург: Изд-во Гуманитарного ун-та, 2003.– 234 с.

2. Емельянова, И.Н. Теория и методика воспитания : учеб. пособие для студ.выс.учеб.заведений [Текст] / И.Н. Емельянова. – М.: Издательский центр «Академия», 2008. – 256 с.

*Дрёмина А.К.
Коняева Е.А.
г. Челябинск*

ЭТАПЫ ПРОФЕССИОНАЛЬНОГО СТАНОВЛЕНИЕ ПЕДАГОГА

Педагог, что мы понимаем под этим словом, каждый из нас, ответит по-разному один – это учитель, который дает знания, обучает новым навыкам, другой скажет, это «Бог», конечно в переносном смысле, но будет описывать человека так, как будто тот действительно им является, но чтоб стать этим «Богом», нужно через многое пройти.

Родиться таким человеком, который уже в детстве будет проявлять такие качества характера, что люди после общения с ним поймут: «вот будущий учитель растет, и он обязательно даст нашему обществу множество "ростков" из которых вырастут личности».

Чтобы стать Учителем с большой буквы, все понимают, что нужно много стараться, вкладывать в себя, на протяжении всей жизни, заниматься самообразованием, самосовершенствованием, не только пока ты получаешь педагогическое образование, а заниматься педагогикой, словно искусством.

Н.И. Пирогов в свое время сказал: «В педагогике, возведенной в степень искусства, как и во всяком другом искусстве, нельзя мерить действия всех деятелей по одной мерке, нельзя закабалить их в одну форму; но, с другой стороны, нельзя и допустить, чтобы эти действия были совершенно произвольны, неправильны и диаметрально противоположны» [1]

Самосознание очень тесно взаимосвязано с самовоспитанием. А именно это определяющий фактор по самосовершенствованию своей личности. Это предполагает не только развитие ряда знаний, умений и навыков, но так же совершенствование и оттачивание ряда других качеств и дисциплин, неспецифичных для данной профессии.

Многих ученых волнует вопрос, как и в какой мере учитель готов сам реализовывать и развивать себя, а также как учитель способствует, полноценному существованию детей и их личностному росту. В качестве критерия становления профессионализма педагога, готового к ведению образовательного процесса, М.Н. Миронова выделяет реальное осуществление в профессиональной деятельности ценности развития человека, получающего образование. Критериями такой подготовки педагога к профессиональной деятельности являются: принятие ценности развития ребенка как лично значимой, а не только декларируемой; способность видеть в ребенке целостное, уникальное, сущностное бытие человека; обеспечение приоритета целей и ценностей развития личности над конкретными целями педагогической деятельности; осуществление нравственной регуляции деятельности, принятие общечеловеческих ценностей как лично значимых; способность к педагогическому творчеству, понимаемому как создание нового в педагогической культуре, как работа в лично ориентированных и развивающих технологиях, и как творчество личной культуры и личности человека, получающего образование [2]

Рассмотрим шесть этапов профессионального становления педагога:

Первый (дошкольный возраст). Это тот период, когда ребенок начинает понимать смысл социальных отношений. Играя в это время в игры дети познают простейшие варианты например такие, как продавец и покупатель, воспитатель и ребенок. Здесь и появляется так называемая связка Кризис-Инсайт, если ребенок поиграв в игру осознает, что это привлекает его это и есть инсайт. Если родители хотят, чтоб их ребенок в

дальнейшем постиг профессию учителя, они будут всячески поддерживать его начинания, и наоборот.

Второй (начальная школа). Здесь связка кризис-инсайт выражена очень слабо, кризисом здесь станут первые недели в школе, а инсайтом- осознание своего места и значения в школе.

Третий (подростковый). Возможно самый важный период в становлении педагога. Именно здесь закладывается выбор профессии, как призвания и будет организующим фактором в дальнейших этапах развития.

Третий этап характеризуется возникновением осознанности, и дальнейшим расширением сознания. Если принять все три периода за один то можно формально назвать это «эпохой процессуальной активности», и это подразумевает под собой действия, которые совершаются не ради результата, а ради действия.

В свою очередь три последующих периода можно назвать «эпохой результативной активности», особенностью ее будет нацеленность на результат.

Четвертый этап (институт). Здесь остро встает вопрос понимания того, что обучение в школе совершенно отличается от обучения в ВУЗах. Будущий педагог получает свои знания и навыки для дальнейшей работы и для человека очень важно приспособиться к новым условиям. Что крайне важно это социальная зрелость, будущего учителя, осмысленность выбора его будущего.

Пятый (начало карьеры). «Учитель должен не только обладать знаниями, но и вести правильный образ жизни. Второе даже более важно». Этой цитатой можно обозначить следующий период.

Работа учителя по праву может считаться одной из сложнейших профессий. Она многогранна, многие вещи учитель должен выполнять автоматически, и вынужден поступать стереотипно, а иначе его труд окажется невозможным. Это, своего рода, проверка на прочность. Многие не выдерживают и оставляют работу, здесь очень важна поддержка более старших коллег.

Шестой этап (зрелость). Этот период можно охарактеризовать как дозревание, шлифовка навыков полученных ранее, и доведение их до автоматизма, это относительно спокойный период, когда человек уже полностью посвящает себя своему призванию.

Профессия педагога имеет свою специфику: он работает с Человеком, в основном это дети, это лучики солнца, которые светят, излучают тепло. Общаясь и воспитывая их, ты и сам становишься светлее и уже не хочется делать что-то не так, совершать плохие действия и поступки.

Библиографический список

1. Педагогика. Учебное пособие для студентов педагогических учебных заведений / В.А.Сластенин, И.Ф.Исаев, А.И.Мищенко, Е.Н.Шиянов. – 3-е изд. – М.: Школа-Пресс, 2000. – 512с.

2. Миронова, М.Н. Личностно-смысловые детерминанты развития профессионализма педагога: дисс. ... канд. пед. наук: 19.00.07 / М.Н.Миронова. – Москва, 2002. – 227 с.

*Евстифеева Д.С.
Евлова Е.В.
г. Челябинск*

ФЕДЕРАЛЬНЫЕ ГОСУДАРСТВЕННЫЕ ОБРАЗОВАТЕЛЬНЫЕ СТАНДАРТЫ НОВОГО ПОКОЛЕНИЯ

Последнее время особенно актуальным стало такое словосочетание, как новые Федеральные Государственные Образовательные стандарты. Однако почти никто не обладает полной достоверной информацией о данном явлении. Так же не каждый знает,

как изменилась жизнь учащихся и педагогов, с принятием новых законов в области образования. Поэтому целью данной статьи является рассмотреть ФГОС нового поколения, а так же сравнить в чем же их отличие от прежних стандартов. А так же каков он – портрет ученика новых стандартов.

Аббревиатура ФГОС расшифровывается как Федеральные государственные образовательные стандарты. Нововведенные стандарты рассчитаны на образовательные учреждения государственной аккредитации. Они представляют собой набор неотъемлемых требований, которые необходимы для осуществления программ общего образования.

Основной задачей прежних стандартов считался предметный результат, то есть количество накопленных знаний в школе.

В новых ФГОС главной целью стало раскрытие личности учащегося, его талантов, способности к работе в коллективе и самообучению, формирование ответственности за собственные действия, создание комфортной среды, в том числе и во внеурочное время. Учебное заведение даст ребенку уровень знаний и умений, которые позволят и в дальнейшей жизни ставить и решать не только личные, но и профессионально важные задачи.

Образовательные результаты имеют два уровня. Обязательный уровень знаний, которым обязан овладеть каждый. Он станет основой для приобретения более углубленных знаний, умений и навыков. Направление и степень достижения этого уровня будет зависеть в основном от интересов ребенка, его возможностей, активности и желания учиться.

Новые стандарты, уделяют большое внимание не только духовно-нравственному воспитанию учеников, но так же и физическое воспитание и развитие. За последние несколько десятилетий значительно возрос уровень заболеваний, в связи с этим ФГОС ставит задачу воспитания здорового образа жизни человека с приоритетным направлением. Основы основ теперь начинают закладываются еще в начальной школе. Согласно новым ФГОС, уже с первых лет обучения ребенок усваивает основы сохранения своего здоровья и здоровья окружающих, узнает о негативных факторах, ухудшающих состояние здоровья, о способах его укрепления. Ученик получает установки на нормы поведения для становления здорового образа жизни. В школьные программы включаются «Дни здоровья», дополнительные часы физической культуры и другие мероприятия по здравоохранению.

Условия для реализации новых стандартов поставлены таким образом, чтобы полностью обеспечить участников образовательных действий всем необходимым для достижения необходимых результатов.

Для этих целей в процессе образования необходимо:

- Применение современных технологий;
- кардинальное обновление - содержания, методов и технологий образовательной программы;
- постоянное, непрерывное развитие и обучение кадровых работников учебных заведений;
- информационная, методическая, научно-техническая поддержка педагогов;
- обмен опытом между образовательными учреждениями и педагогами.

Экономическое обеспечение реализации ФГОС нового поколения обеспечивается бюджетными инвестициями. Основное общее образование для граждан бесплатное и общедоступное.

Подводя некоторые итоги вышесказанному, можно заметить благие цели федеральных государственных образовательных стандартов нового поколения. Основная задача оговоренная в новых стандартах это становление ребенка как самостоятельной личности, умеющей думать, при этом ставить и решать жизненные и профессиональные задачи, а так же отличающегося патриотизмом.

Средства для достижения этих целей отличаются от образовательных моментов прежних ФГОС. Они принимают во внимание все: динамику и направления жизни, психологические и педагогические рекомендации современности.

Осуществление целей и итоги подобных новообразований будут положительными при условии активного участия и заинтересованности всех сторон образовательного процесса. Только тогда учебное заведение выпустит во взрослую жизнь здорового физически и духовно гражданина великой страны.

Библиографический список

1. Федеральный государственный образовательный стандарт начального общего образования/ М-во образования и науки Рос.Федерации.-М.:Просвещение, 2010

***Золотухина О.
Савченков А.В
г. Челябинск***

СЕТЕВОЕ ВЗАИМОДЕЙСТВИЕ ВУЗОВ КАК ИННОВАЦИОННЫЙ ТИП ОТНОШЕНИЙ ОБРАЗОВАТЕЛЬНЫХ УЧРЕЖДЕНИЙ

Постоянные изменения в мире, в числе которых - глобальные процессы информатизации и ускоренные темпы развития общества приводят к тому, что у современного человека теряется ощущение устойчивости. Поэтому современного человека необходимо готовить к переменам, развивая у него психологическую устойчивость, мобильность, готовность к активному восприятию и принятию нового. Таким образом, перед российским образованием ставятся следующие задачи: обновление содержания образования, обновление среды обучения и воспитания, изменение методических аспектов. При разрешении этих задач, система образования должна стать наиболее открытой, динамичной и эффективной, а значит – стать реальным стимулятором разрешения актуальных социально-экономических проблем.

Изменение деятельности образовательных учреждений, анализ новых форм работы, позволяющих как сохранить и укрепить традиции отечественного образования, так и увеличить его потенциал за счет взаимодействия с другими участниками образовательной деятельности, обеспечивают формирование образовательной сети.

Актуальность реализации сетевого взаимодействия в сфере образования регламентируется в ст.15, п.1 нового закона «Об образовании в Российской Федерации», в новых федеральных государственных образовательных стандартах, в виде профессионального стандарта педагога, и непосредственно, в концепции поддержки развития педагогического образования.[1]

По мнению Е.В. Василевской сетевое взаимодействие – это система связей, позволяющих разрабатывать, апробировать и предлагать профессиональному педагогическому сообществу инновационные модели содержания образования и управления системой образования; это способ деятельности по совместному использованию ресурсов[2].

А.Г. Каспржак, К.Г. Митрофанов полагают, что сетевое взаимодействие образовательных организаций представляет собой их совместную деятельность, обеспечивающую студентам возможность осваивать образовательную программу определенного уровня и направленности с использованием ресурсов нескольких (двух и более) образовательных организаций [3].

На современном этапе метод сетевого взаимодействия позволяет обеспечить наиболее рациональное использование ресурсного потенциала субъектов образования и создание базы интеллектуальных ресурсов. Оно должно осуществляться в различных

формах и охватывать все основные аспекты модернизации системы среднего профессионального образования: содержание образования, организацию образовательного процесса, контроль качества образования, изучение рынка труда с целью прогнозирования подготовки необходимых специалистов, оптимизацию сети средних специальных учебных заведений, кадровое и материально-техническое обеспечение процесса сетевого взаимодействия.

Создание сетевого объединения соединяет в себе уникальный опыт, возможности и знания участников, объединяющихся в сеть для единого выполнения каждым из партнеров поставленных задач. Соответственно, появляется возможность сделать вклад в решение социокультурной проблематики.

Сетевое взаимодействие как исключительный факт нашего времени содержит в себе огромный потенциал. Как единственный механизм информационного и культурного обмена, сетевое взаимодействие образовательных учреждений генерирует новые продукты – сетевые программы.

В работе над совместными программами развивается творческий потенциал, межкультурные коммуникации, которые обеспечивают высокий уровень профессиональных компетенций. В условиях сетевого взаимодействия также становится более расширенным спектр возможностей академической мобильности преподавателей и студентов, улучшается социальная ориентация, а значит усиливается мотивация к самосовершенствованию.

На сегодняшний день межвузовское сетевое взаимодействие осуществляется через консорциумы, ассоциации, союзы и иные формы сетевых формирований, целью которых выступает улучшение коммуникаций между высшими учебными заведениями и процессами научного и академического обмена. Пример сетевого взаимодействия межвузовской кооперации педагогических вузов показывает сетевое объединение вузов «Педагогические кадры России», в котором состоит 37 вузов-участников.

По мнению А.В Савченкова, сетевое взаимодействие, во-первых, позволяет решать образовательные задачи, которые ранее были не под силу отдельному образовательному учреждению, а во-вторых, само по себе сетевое взаимодействие генерирует новые условия обмена образовательными результатами, средства для личностного и профессионального роста, делает возможным привлечение преподавателей вузов к работе со студентами ссузов, это могут быть различные формы работы, в том числе: обзорные лекции, чтение специальных дисциплин, чтение курсов по выбору, руководство дипломными проектами студентов и их практикой.[4]

В рамках сетевого взаимодействия также возможно создание единой базы предприятий по прохождению практик студентов вузов и ссузов, что позволяет создать на основе принципа преемственности единые программы ознакомительной и учебной практик студентов СПО, единые учебно-производственные коллективы студентов и будет способствовать их последующему успешному трудоустройству.

В ходе проведенной работы были выявлены основные задачи образовательных сетей: повышение качества подготовки кадров; формирование уникальных компетенций, востребованных на рынке труда; открытие новых образовательных программ; повышение мобильности студентов и преподавателей; наращивание объемов проводимых научно-исследовательских и опытно-конструкторских работ; обеспечение востребованности научных исследований; увеличение спроса на выпускников вуза; привлечение дополнительных ресурсов. Все это позволяет обеспечить, с одной стороны, вхождение в единое образовательное пространство, а с другой – ориентацию на формирующиеся потребности – подготовку специалистов, востребованных на рынке труда.

Принцип сетевого взаимодействия становится наиболее эффективным механизмом повышения профессионального уровня педагога. Использование сетевой формы взаимодействия при реализации образовательных программ приводит к формированию новой культуры взаимоотношений. Рассматривая сетевое взаимодействие субъектов образования, мы можем предположить, что оно влияет на взаимосвязь между элементами культуры и, в конечном итоге, меняет свойства системы в виде новых образовательных программ – появляются новые возможности. Таким образом, создается потенциал,

который приведет как к развитию системы образования, так и к повышению качества образовательной деятельности, а качество образования - это показатель развития общества, национальной культуры, национального самосознания.

В целях становления и развития эффективного сетевого взаимодействия между вузами сегодня необходимо решать проблемы сетевого образования на всех его уровнях: техническое и технологическое обеспечение сетевого взаимодействия; конвертируемость результатов сетевого образования; нормативно-правовое обеспечение этого процесса; стандарт сетевых образовательных программ; механизмы интерпретации образовательных результатов, полученных в рамках инновационных образовательных программ; выделение новых педагогических позиций (сетевой педагог, педагог-навигатор и др.) и механизм оплаты их деятельности; поиск организационно-правовых форм, отражающих сетевой принцип организации образовательного процесса; механизм продвижения инновационных образовательных программ, процедуры набора групп, привлекательность такого образования для потребителя.

Таким образом, сетевое взаимодействие вузов как инновационный тип отношений образовательных учреждений обеспечивает появление синергетических эффектов, за счет объединения экономического, научно-методического, содержательного, технологического, сырьевого, организационно-управленческого потенциалов, появление тиражируемых моделей и лучших практик, которые распространяются на всю систему образования. Сетевые формы взаимодействия рассматриваются нами как источник повышения эффективности использования ресурсов субъектов, включенных в определенную сеть.

Библиографический список

1. Закон «Об образовании в Российской Федерации» от 29 декабря 2012 г. N 273-ФЗ
2. Василевская, Е.В. Сетевая организация как новый тип отношений и деятельности в современных условиях Е.В. Василевская // Сетевая организация методической работы на муниципальном уровне: метод. пособие. - М.: АПК и ППРО, 2007.
3. Адамский А.И. Организация сетевого взаимодействия общеобразовательных учреждений, внедряющих инновационные образовательные программы, принимающих участие в конкурсе на государственную поддержку / А.И. Адамский. - М.: Эврика, 2006.- 323 с.
4. Савченков А.В. Историко-педагогический анализ проблемы сетевого взаимодействия учреждений среднего профессионального образования и вуза / А.В. Савченков, Е.А. Гнатьшина // Вестник Челябинского государственного педагогического университета. - Челябинск: изд-во "ФГБОУ ВПО Челябинский государственный педагогический университет", - 2015. - № 4. - С. 44 - 48.
5. Савченков, А.В. Теоретико-педагогический анализ проблемы преемственности подготовки специалистов на основе сетевого взаимодействия учреждения СПО и вуза / А.В. Савченков, А.А. Саламатов, П.В. Лизунов // Сетевое взаимодействие как форма реализации государственной политики в образовании: сб. материалов Всерос. науч.-практ. конф. с межд. участ. 18-19 февраля / под ред. В.В. Садырина, Е.М. Дорожкина, Е.А. Гнатьшиной и др. - Челябинск: СИМАРС, 2015. - с. 209-212.

***Ильин А.А.
Рашитов Ф.А.
Коняева Е.А.
г. Челябинск***

К ВОПРОСУ О ПРИМЕНЕНИИ СОВРЕМЕННЫХ ИНФОРМАЦИОННЫХ ТЕХНОЛОГИЙ В ОБРАЗОВАНИИ

В настоящее время информационные и коммуникационные технологии все шире применяются в образовании для разработки учебных программ, проведения занятий в

занимательной форме, показа презентаций, а так же для информирования родителей о качестве обучения детей.

Применение таких технологий в образовании позволяет улучшить качество образования за счет наглядности представленной информации. Выведение образования на современный уровень позволяет обучать востребованные для социума кадры. Они будут подготовлены к жизни и работе в современном обществе, в котором важнейшей ценностью является знания и умение работать с различными видами информации. Ученики будут использовать свои смартфоны не только в целях развлечения (игры, музыка, социальные сети), а найдут им иное применение.

На сегодняшний день наиболее технологичными являются «smart»-приборы, так называемые «гаджеты». «Гаджет» – это небольшое устройство, выполняющее несколько различных функций, облегчающее и совершенствующее жизнь человека. Гаджеты широко применяются в различных сферах жизни человека.

В России внедрение современной техники в образование происходит медленно в связи с недостаточным финансированием данной сферы. В настоящее время в нашей стране происходит внедрение в образовательную среду таких гаджетов, как: интерактивная доска, электронные учебники, электронные дневники и журналы, а так же мобильные приложения для работы с последними. Рассмотрим их более подробно

Интерактивная доска – это сенсорная панель, подключаемая к персональному компьютеру и управляемая специальным программным обеспечением, позволяющая управлять мультимедийными материалами [5].

Интерактивная доска применяется как обычная школьная доска, в которой вместо мела используется специальный маркер (для ультразвуковой, электромагнитной доски) или любой другой предмет (для сенсорной, оптической доски). Её можно использовать ее как экран для демонстрации подготовленных материалов, фильмов. Позволяет создавать интерактивный материал при помощи специального программного обеспечения.

Интерактивная доска позволяет:

- добавлять в урок аудио- и видеоматериалы, графики, диаграммы, карты;
- подключать дополнительные устройства и проецировать изображения (например, видеокамеру или электронный микроскоп);
- готовить постраничные интерактивные уроки, добавлять в них пометки непосредственно на занятии;
- записывать проведенные уроки вместе со сделанными пометками, анализировать, распечатывать их и при необходимости рассылать ученикам по электронной почте [5].

Применение интерактивной доски позволяет донести информацию в наиболее понятном виде, посредством воздействия через основные каналы получения информации, а так же снижение утомляемости обучающихся за счет их постоянного и активного участия в проведении урока.

Электронная книга (устройство) – это портативное устройство, позволяющее изучать информацию, представленную в электронном виде, такую как книги и учебники [3]. Электронным учебником является учебная литература, переведенная в электронный формат.

Электронный учебник облегчает понимание изучаемого материала за счет различных способов подачи материала, предоставляет практически неограниченное количество разъяснений, повторений, подсказок, дает возможность сдавать материалы, файлы в электронном виде. Все необходимые книги помещаются в одном устройстве, что позволяет облегчить портфель ученика [1].

В 2015 году у каждого российского учебника должна появиться электронная версия. У учеников и учителей будет выбор в отношении учебного материала, будут это электронные или печатные образовательные ресурсы [2, с.16].

Электронный классный журнал – это электронная система, синхронизированная при помощи интернета с электронными дневниками учащихся, для учета успеваемости для школ и других учебных заведений. Журнал позволяет облегчить работу преподавателям, сократить работу с бумагами. Электронный дневник позволяет ученикам и их родителям в режиме реального времени узнать свои школьные оценки, всегда знать

домашнее задание без необходимости его записи, а так же отслеживать пропущенные темы и изучать их самостоятельно.

Электронный журнал разработан на основе классического бумажного варианта журнала, знакомого каждому из нас со школьных лет, сохраняет его внешний вид и структурные компоненты. Он автоматически составляет отчетность, тем самым экономит время, а предельно понятный интерфейс позволит использовать его даже не уверенным пользователям компьютера.

Мобильное приложение – это компонент, устанавливаемый на мобильное устройство под конкретную мобильную платформу, подключающийся к мобильному серверу и управляющий пользовательским интерфейсом и логикой устройства.

На сегодняшний день практически каждый школьник имеет собственный смартфон или планшет, с данными приборами ученики практически не расстаются. Появляется возможность использовать электронный дневник на компактном устройстве. Именно это подвигло разработчиков к созданию приложений для образовательного процесса. Данные приложения используются для непрерывной коммуникации между учителями и учениками, а так же их родителями.

Приложение «SmileS. Школьная карта» предоставляет пользователям большие функциональные возможности, такие как: оценки, посещаемость, расписание, домашнее задание, меню столовой, оповещения, новости, чат, книги [4].

В завершении можно сказать о том, что при внедрении инновационных технологий в образовательный процесс российская система образования встречает ряд проблем. Помимо недостаточного финансирования основной проблемой является высокий средний возраст учителей, что создает сложности в обучении педагогов работе с новыми устройствами. Учителя привыкли к традиционным методам обучения, и не каждый из них охотно включается в современные тенденции. В связи с этим использование нового оборудования происходит не с полной эффективностью.

Библиографический список

1. Зайнутдинова, Л.Х. Создание и применение электронных учебников (на примере общетехнических дисциплин) [Текст] / Л.Х. Зайнутдинова. – Астрахань.: Изд-во ЦНЭП. – 1999. – 364 с.
2. Об образовании в Российской Федерации [Электронный ресурс]: Федеральный закон от 29.12.2012 N 273-ФЗ (ред. от 02.03.2016). URL: https://www.consultant.ru/document/cons_doc_LAW_140174/ (дата обращения: 25.04.2016).
3. О методических рекомендациях по внедрению систем ведения журналов успеваемости в электронном виде: Письмо Министерство Образования и Науки РФ от 15.02.2012 N АП-147/07 (с изм. от 21.10.2014). URL: https://www.consultant.ru/document/cons_doc_LAW_130669/ (дата обращения: 25.04.2016).
4. Официальный сайт «SmileS. Школьная карта» [Электронный ресурс]. URL: <https://www.shkolnaya-karta.ru/> (дата обращения: 25.04.2016).
5. Ходакова, Н.П. Интерактивная доска в деятельности педагога учебного заведения [Текст] / Н.П.Ходакова // Среднее профессиональное образование. – 2009. – № 3. – С. 53-55.

***Карачурина А.Е.
Коняева Е.А
г. Челябинск***

ПРИМЕНЕНИЕ МУЛЬТИМЕДИЙНЫХ ТЕХНОЛОГИЙ В ОБРАЗОВАТЕЛЬНЫХ ОРГАНИЗАЦИЯХ

Использование мультимедийных технологий открывает новые возможности в организации учебного процесса, а также развитию творческих способностей обучающихся. Для эффективного внедрения мультимедии необходима большая и серьезная работа по

оснащению в достаточном количестве компьютерной техникой, а также в подготовке методической и информационной базы в организации учебного процесса. Это обеспечит реализацию методов активного обучения в повышении качества подготовки специалистов с учётом возросших требований в условиях рынка.

В настоящее время мультимедийные технологии – одно из наиболее бурно развивающихся направлений новых информационных технологий в учебном процессе.

А.А. Андреев выделил три основные задачи современного образования. Первой задачей является создание таких моделей представления знаний, в которых была бы возможность однообразными средствами представлять как объекты, характерные для логического мышления, так и образы-картины, с которыми оперирует образное мышление. Вторая задача – визуализация тех человеческих знаний, для которых пока невозможно подобрать текстовые описания. Третья – поиск путей перехода от наблюдаемых образов-картин к формулировке некоторой гипотезы о тех механизмах и процессах, которые скрыты за динамикой наблюдаемых картин[1].

Современная система образования все активнее использует информационные технологии и компьютерные телекоммуникации, чему способствует ряд факторов, и, прежде всего, –оснащение образовательных учреждений мощной компьютерной техникой и развитие сообщества сетей Интернет.

Сфера применения компьютеров в обучении и выполнении научных исследований необозрима. Применение мультимедийных технологий позволяет преподавателю намного эффективнее управлять демонстрацией визуального материала, организовывать групповую работу и создавать собственные инновационные разработки, при этом не нарушая привычный ритм и стиль работы.

Слово «мультимедиа» стало популярным с 90-х годов XX столетия. Multimedia– (англ.) многокомпонентная среда, позволяющая использовать текст, графику, видео и мультимедиа. «Мультимедиа» означает возможность работы с информацией в различных видах, а не только в цифровом виде, как у обычных компьютеров. Мультимедиа-компьютеры позволяют воспроизводить звуковую (музыка, речь и др.), а также видеoinформацию (видеоролики, анимационные фильмы и др.). Видеоэффекты могут быть представлены показом сменных компьютерных слайдов, мультфильмов, видеоклипов, перемещением изображений и текстов, изменением цвета и масштаба изображения, его мерцанием и постепенным исчезновением и др. [2]

В мультимедийных программах используется определенный способ передачи информации. Рассмотрим некоторые из них.

1.Взаимодействие различных информационных блоков (текста, графики, видеофрагментов) посредством гиперссылок. Гиперссылки представлены в виде специально оформленного текста, или в виде определенного графического изображения. Одновременно на экране может располагаться несколько гиперссылок, и каждая из них определяет свой маршрут следования.

2.Интерактивность, то есть диалоговым режимом работы пользователя с источником, при котором он может самостоятельно выбирать интересующую его информацию, скорость и последовательность ее передачи.

В состав мультимедийного компьютера для обучения входит дополнительное оборудование: дисковод для компакт-дисков, головные телефоны, звуковые колонки. Для демонстраций в классе необходим специальный проектор и экран. [2]

Мультимедиа технологии обеспечивают такое представление информации, при котором человек воспринимает её сразу несколькими органами чувств параллельно, а не последовательно, как это делается при обычном обучении. При комбинированном воздействии на ученика через зрение и слух и вовлечение его в активные действия доля усвоения учебного материала может составить 75 %.

Широкое использование средств мультимедиа позже породило название таких уроков –«мультимедиа-урок». Для более удобного произношения название сократили, и

сейчас наиболее часто употребляемое— медиаурок. По сути, считает И.Г.Захарова, все три термина могут быть использованы в одинаковом значении. [3]

Медиаурок имеет свои методические возможности и преимущества. С.П.Новиков выделяет следующие. Во-первых, повышение эффективности образовательного процесса за счет одновременного изложения учителем теоретических сведений и показа демонстрационного материала с высокой степенью наглядности; появления возможности моделировать объекты и явления; автоматизации рутинных операций и др. Во-вторых, возможность научить школьников применять компьютерную технику для решения учебных и трудовых задач, за счет практической обработки учебной информации на компьютере. В-третьих, организация индивидуальной работы школьников, развитие их познавательной самостоятельности и творчества;

-повышение мотивации к учению за счет привлекательности компьютера, которая возрастает за счет мультимедийных эффектов. В-четвертых, развитие наглядно-образного мышления, моторных и вербальных коммуникативных навыков учащихся. И последнее – формирование навыков работы с информацией (производить поиск, отбор, переработку, упорядочивание и выделение смысловых групп, выстраивание логических связей и др.), формирование информационной культуры школьников. [3]

Таким образом, явные преимущества применения мультимедийных технологий (оперативное пользование информацией, соединение аудио- и визуального материала и др.) в организации учебного процесса не вызывают сомнения. Применение таких технологий существенно активизирует учебную информацию, делает ее более наглядной для восприятия и легкой для усвоения.

Библиографический список

1. Андреев, А. А. Введение в Интернет-образование: учеб. пособие [Текст]/ А. А. Андреев. – М.: Логос, 2003. – 73 с.
2. Захарова, И. Г. Информационные технологии в образовании: [учебное пособие для высших педагогических учебных заведений] [Текст] / И. Г. Захарова. – М.: Академия, 2003. – 188 с.
3. Новиков, С.П. Применение новых информационных технологий в образовательном процессе [Текст] / С. П. Новиков // Педагогика. – 2003. – № 9. – С. 32 – 38.

***Козлова А.С.
г. Челябинск***

ИГРОВЫЕ ТЕХНОЛОГИИ В ОБУЧЕНИИ ИНОСТРАННОМУ ЯЗЫКУ

Владение иностранным языком в современном развивающемся мире стало необходимым критерием образованной и развитой личности. Под влиянием глобализации и культурной интеграции распространение и использование иностранного языка, по большей мере английского, заметно увеличилось.

На данный момент английский язык считается языком международного общения и каждый школьник должен владеть им, хотя бы на базовом уровне. Существует большое количество методик преподавания иностранного языка, которые включают в себя способы подачи материала на доступном для детей уровне. Значительная роль при обучении иностранным языкам, особенно английскому языку, принадлежит использованию учебных игр или игровых упражнений. Развивающее значение игры заложено в самой ее природе, ибо игра — это всегда эмоции. А где эмоции, там активность, там внимание и воображение, там работает мышление.

Прежде всего, давайте остановимся на самом понятии «игра» и рассмотрим основные классификации этого вида деятельности.

Игра, как отмечает С.Г. Селевко, - это вид деятельности в условиях ситуаций, направленных на воссоздание и усвоение общественного опыта, в котором складывается и совершенствуется самоуправление поведением[1].

В первую очередь следует разделить игры по виду деятельности: физические (двигательные), интеллектуальные (умственные), трудовые, социальные, психологические [2].

Применительно к уроку английского языка самым востребованным видом игры, скорее всего, будет выступать интеллектуальная игра, но также не исключено использование физических игр.

Проанализировав содержательный план понятия «игра» и рассмотрев его классификации, мы можем выделить основные преимущества игровой деятельности:

1) игра сопровождается сменой обстановки, создание нетипичной ситуации, в которой находится ученик, что помогает ему развивать нестандартное творческое мышление;

2) игра носит коллективный характер, что позволяет учителю включить в образовательный процесс максимальное количество учащихся;

3) игра в тоже время носит развлекательный характер, помогает избавиться от усталости и стресса;

4) игра помогает лучше усваивать материал, если правильно разработать ее содержание. Особенно эффективно будет, если учитель учтет все 3 канала восприятия ребенком информации: визуальный, аудиальный и кинестетический;

5) игра помогает использовать полученные знания языка на практике.

Перед тем как использовать игру в учебном процессе педагог должен четко понимать ее цель. По этому критерию мы можем разделить игры на: повторение пройденного материала, организация коллективной деятельности, снятие стресса и усталости, обобщение и закрепление нового материала, творческую деятельность.

После анализа теоретической базы, нами был подобран комплекс игр, который, на наш взгляд, включает разные по своей цели и продуктивности игры. Давайте рассмотрим некоторые из них.

1. *В магазине.* «Товары» для магазина подбираются соответственно выбранной теме и раскладываются на витрине. Это могут быть как реальные предметы, так и соответствующие им картинки. Когда учащиеся запомнят названия предметов, учитель вводит ещё один вопрос: Whatcolor ... doyouwant? или Howmany ... doyouwant?

2. *Игрушки потерялись.* Цель игры: тренировать учащихся в употреблении предлогов места (on, in, under, near, between, infrontof и т.д.), а также вопроса Whereis...?/Whereare...?

4. *Отгадай, кто сказал?* Эта игра используется во время изучения темы «Прямая – косвенная речь». Один человек выходит из комнаты, другие (студенты и преподаватель) произносят по одной фразе и выбирают ведущего. Студент, который вошел, отгадывает, кто что сказал, и озвучивает это: «Вася сказал, что...»

5. *Диктанты.* Вместо традиционного диктанта можно использовать целую цепь игр на spelling: напишите любые сочетания sh, skate, ch, a, wh, th, w, а под ними попросите студента написать любые слова с этими сочетаниями.

Таким образом, из всего вышесказанного мы можем сделать следующие выводы:

1) игра должна включаться в том или ином виде в каждое занятие по иностранному языку;

2) использование игры на занятиях – обязательное средство создания ситуации общения эффективности учебного процесса;

3) разработка и внедрение игр в процессе обучения способствует более успешному решению основных задач обучения устной речи на разных этапах обучения иностранному языку.

Таким образом, игра является важнейшей частью всего образовательного процесса, она способствует более качественному усвоению материала и более продуктивной работе

учеников в процессе обучения, что, безусловно, должен учитывать каждый педагог при составлении плана урока.

Библиографический список

1. Селевко Г.К. Современные образовательные технологии: Учебное пособие [Текст] // Г.К. Селевко. – М.: Народное образование, 1998. – 256 с.
2. Грибова Ю. Ю. Игра как метод обучения // Молодой ученый. — 2014. — №12. — С. 265-267.

Комиссарова А.А.
г. Челябинск

ВОСПИТАНИЕ ТРУДНЫХ ПОДРОСТКОВ В ШКОЛЕ

В последнее время проблема «трудных» детей приобрела статус национальной проблемы. Актуальность её заключается в том, что с каждым годом растет преступность в среде молодежи, и более того, темпы роста увеличиваются с каждым годом. Социологические исследования показывают, что преступность несовершеннолетних растет в 3,5 раза быстрее, чем численность самих несовершеннолетних [4, 3].

Подростковый возраст – один из самых сложных в жизни человека. Именно в этот период происходит становление личности. Он характеризуется большим числом психологических проблем, и именно в подростковый период влияния среды на ребенка очень велико.

В педагогике и психологии нет однозначной трактовки понятия «трудный подросток», разные ученые предлагают свою трактовку данного понятия. Но главным признаком «трудности» все ученые считают систематическое нарушение правил, отклонения от принятых в обществе стандартов и норм [2, 6-8].

Чаще всего отклонения в поведении подростка – это результат педагогической запущенности и неблагоприятной окружающей среды (например, сложностей в семье или влияния плохой компании), а также наличие отклонений в физиологическом или психологическом развитии. Особенно трудности возникают у подростков с неблагополучными взаимоотношениями в семье. В таких семьях родители зачастую не умеют правильно воспитывать детей, они равнодушны к внутреннему миру своих детей, не считаются с их мнением и нуждами. Агрессия, грубость и хулиганство возникают как механизм защиты от родителей и семейных проблем.

В этих условиях цель школы состоит в коррекции стиля семейного воспитания и создании такой обстановки, где подросток не чувствовал бы себя ущемленным. К сожалению, в большинстве случаев недостатки воспитания в семье только усугубляются педагогами, которые стремятся пресечь плохое поведение подростка постоянными запретами и наказаниями, но не разобраться в его причинах, отчего возникают конфликты с педагогами и еще больший протест со стороны подростка.

Коррекция отклоняющегося поведения есть целостный процесс, невозможный без совместных усилий учителей, школьного психолога, врача, социального работника и, разумеется, семьи.

Нами в январе 2016 года было проведено исследование на базе МОУ СОШ №51 г. Магнитогорска. Было опрошено двенадцать учителей разных возрастов, преподающих различные предметы. Цель была установить, каких подростков учителя относят к трудным и какие меры проводятся для коррекции их поведения. Как показало проведенное исследование, большинство учителей оставляет трудных детей и их проблемы исключительно на школьного психолога и социального работника. Все опрошенные учителя связываются и беседуют с родителями, но в этом случае, беседы носят скорее отчитывающий характер. После чего родители делают своему ребенку

строгий выговор, наказывают его, и ребенок либо еще сильнее замыкается в себе, либо проявляют открытую агрессию. В обоих случаях доверие и уважение к взрослым оказывается еще более подорванным. И только трое учителей поддерживают постоянную связь с родителями, школьным психологом и социальным работником, чтобы составить модель воспитания и обучения трудных подростков.

При работе с трудным подростком схема процесса воспитания должна выглядеть следующим образом: диагностика, выбор методов и приемов коррекционной работы, проектирование работы с учетом ценностных ориентаций и личностных качеств школьника, индивидуальная воспитательная работа, корректирование и оценка результатов. В связи с этим в педагогике рассматриваются несколько подходов в работе с трудными подростками. В данное время на наш взгляд наиболее действенным является личностно-деятельностный подход. В рамках этого подхода, учитель принимает во внимание личность ребенка, его мотивы, цели и интересы, после чего корректирует учебную и воспитательную деятельность в целях развития личности ученика.

В учении трудные подростки чаще всего проявляют низкую заинтересованность или полное её отсутствие. Во многих случаях за этим кроется неразвитость волевых качеств, из-за чего подросток не может надолго сосредоточиться на учебе, бросает работу на полпути, тратит много времени на домашнее задание. Большие возможности по развитию волевых качеств, а значит и по преодолению отклонений в поведении, заложены в занятия спортом на уроках физкультуры или в секциях, когда приходится прикладывать максимальные усилия для достижения результата.

Деятельностный компонент личностно-деятельного подхода подразумевает включение подростка в тот или иной вид деятельности. Так как подростки с отклоняющимся поведением часто не вписываются в коллектив, целесообразно будет включать их в совместную с одноклассниками деятельность. Отношения трудных учеников с коллективом может нормализоваться только в общей деятельности. Эта деятельность должна быть интересна как трудному ребенку, так и всем остальным, таким образом в ней будет удовлетворяться потребность в социальном самоутверждении, подкрепленная приятными впечатлениями. Более того, совместная учебная деятельность не только снижает число дисциплинарных нарушений, но также повышает эффективность усвоения знаний, что безусловно важно, так как трудные подростки чаще всего демонстрируют плохие результаты в учебе.

Таким образом, использование основных положений личностно-деятельностного подхода в работе с «трудными» подростками может иметь большое практическое значение. Каждый учитель в своей практике не раз сталкивался с трудными подростками. Работа с ними требует терпения и опоры на положительное от всего школьного коллектива и семьи. Но ни в коем случае нельзя причислять трудных детей к потерянными. Продуманная коррекционная работа, включающая выбор актуальных методов и средств, осуществляемая совместно всем коллективом школы, принесет результаты и поспособствует налаживанию отношений подростка с самим собой и с окружающими.

Библиографический список

1. Рожков, М.И. Воспитание трудного ребенка. Дети с девиантным поведением [Текст] / М.И. Рожков: учеб.-метод. пособие. - М.: Гуманитар. изд. центр ВЛАДОС, 2006. - 239 с.
2. Гонеев, А.Д. Работа учителя с трудными подростками [Текст] / А.Д. Гонеев, Л.В. Годовникова: учеб. пособие для студ. высших учеб. заведений. - М.: Издательский центр «Академия», 2008. – 240 с.
3. Особенности индивидуальной работы с трудными подростками на основе личностно-деятельностного подхода [Электронный ресурс]. - http://superinf.ru/view_helpstud.php?id=3416

4. Дмитриев, М.Г. Психолого-педагогическая диагностика делинквентного поведения у трудных подростков [Текст] / Дмитриев М.Г., Белов В.Г., Парфенов Ю.А. - М.: ЗАО «ПОНИ», 2010 г. – 316 с.

*Кондаурова А.А.
Коняева Е.А.
г. Челябинск*

ИСПОЛЬЗОВАНИЕ АКТИВНЫХ МЕТОДОВ ОБУЧЕНИЯ В ВУЗЕ

В настоящее время учебный процесс требует постоянного совершенствования, так как происходит смена приоритетов и социальных ценностей: научно-технический прогресс все больше осознается как средство достижения такого уровня производства, который в наибольшей мере отвечает удовлетворению постоянно повышающихся потребностей человека, развитию духовного богатства личности. Поэтому современная ситуация в подготовке специалистов требует коренного изменения стратегии и тактики обучения в вузе.

А.А.Вербицкий отмечает, что обучение – это целенаправленное, заранее запроектированное общение, в ходе которого осуществляется отдельные стороны опыта человечества, опыта деятельности и познания. Обучение является важнейшим средством формирования личности и, в первую очередь, умственного развития и общего образования. Процесс обучения направлен на формирование знаний, умений, навыков, опыта творческой деятельности [1].

Главными характеристиками выпускника любой образовательной организации являются его компетентность и мобильность. В этой связи акценты при изучении учебных дисциплин переносятся на сам процесс познания, эффективность которого полностью зависит от познавательной активности самого студента. Успешность достижения этой цели зависит не только от того, что усваивается (содержание обучения), но и от того, как усваивается: индивидуально или коллективно, в авторитарных или гуманистических условиях, с опорой на внимание, восприятие, память или на весь личностный потенциал человека, с помощью репродуктивных или активных методов обучения.

Активность обучаемых – это их интенсивная деятельность и практическая подготовка в процессе обучения и применение знаний, сформированных навыков и умений. Активность в обучении является условием сознательного усвоения знаний, умений и навыков [2].

Под активными методами обучения А.М.Смолкин понимает способы активизации учебно-познавательной деятельности студентов, которые побуждают их к активной мыслительной и практической деятельности в процессе овладения материалом, когда активен не только преподаватель, но активны и студенты [3].

Активные методы обучения при умелом применении позволяют решить одновременно три учебно-организационные задачи: подчинить процесс обучения управляющему воздействию преподавателя; обеспечить активное участие в учебной работе как подготовленных студентов, так и не подготовленных; установить непрерывный контроль за процессом усвоения учебного материала.

Как известно, в дидактике существуют разные подходы к классификации методов обучения. В качестве отличительного признака используется степень активизации слушателей или характер учебно-познавательной деятельности.

Несмотря на многообразие подходов к классификации методов обучения, каждый из них наиболее эффективен при определенных условиях организации процесса обучения, при выполнении определенных дидактических функций [4].

Вклад в разработку классификации активных методов обучения внесли Ю.С. Арутюнов, М.М. Бирштейн, Н.В. Бурков, А.А. Вербицкий, С.Р. Гидрович, Р.Ф. Жуков,

В.М. Ефимов, Л.Н. Иваненко, В.Ф. Комаров, А.Л. Лившиц, В.И. Маршев, Ю.М. Порховник, В.И. Рыбальский, Т.П. Тимофеевский и др.

Рассмотрим классификацию методов активного обучения для вузов предложенную А.М.Смолкиным Он различает имитационные методы активного обучения, т.е. формы проведения занятий, в которых учебно-познавательная деятельность построена на имитации профессиональной деятельности. Все остальные относятся к не имитационным это все способы активизации познавательной деятельности на лекционных занятиях. Имитационные методы делятся на игровые и неигровые. К игровым относятся проведение деловых игр, игрового проектирования и т.п., а к неигровым – анализ конкретных ситуаций, решение ситуационных задач и другие [3].

Методы активного обучения могут использоваться на различных этапах учебного процесса: первичное овладение знаниями (проблемная лекция, эвристическая беседа, учебная дискуссия и т.д.); закрепление или контроль знаний (коллективная мыслительная деятельность, тестирование и т.д.); формирование профессиональных умений, навыков на основе знаний и развитие творческих способностей (моделирование, игровые и неигровые методы).

Суть активных методов обучения, направленных на формирование умений и навыков, состоит в том, чтобы обеспечить выполнение студентами тех задач в процессе решения, которых они самостоятельно овладевают умениями и навыками. Проявление и развитие активных методов обучения обусловлено тем, что перед обучением были поставлены задачи не только усвоение студентами знаний и формирование профессиональных умений и навыков, но и развитие творческих и коммуникативных способностей личности, формирование личностного подхода к возникающей проблеме.

Активные методы обучения предполагают использование такой системы методов, которая направлена главным образом, не на изложение преподавателем готовых знаний и их воспроизведение, а на самостоятельное овладение студентами знаний в процессе активной познавательной деятельности.

Таким образом, активные методы обучения – это обучение деятельностью. Они создают условия для формирования и закрепления профессиональных знаний, умений и навыков у студентов вуза. Они оказывают большое влияние на подготовку студентов к будущей профессиональной деятельности. Вооружают студентов основными знаниями, необходимыми специалисту в его квалификации, формируют профессиональные умения и навыки, т.к. для практики необходима теория, а для теории практика.

Использование преподавателями активных методов в вузовском процессе обучения способствует преодолению стереотипов в обучении, выработке новых подходов к профессиональным ситуациям, развитию творческих способностей студентов.

Библиографический список

1. Вербицкий, А.А. Активное обучение в высшей школе: контекстный подход [Текст] / А.А.Вербицкий. – М.: Высшая школа, 1991. – 207 с.
2. Психология и педагогика [Текст] / Под ред. Абульхамовой К.А., Васиной Н.В., Лаптева Л.Г., Слостенина В.А. – М.: «Совершенство», 1998. – 320 с.
3. Смолкин, А.М. Методы активного обучения [Текст] / А.М.Смолкин. – М.: Высшая школа, 1991. – 176 с.
4. Филатов, О.К. Информатизация современных технологий обучения в высшей школе [Текст] / О.К.Филатов. – Ростов на Дону: ТОО «Мираж», 1997. – 213 с

***Костина В.Ю.
Коняева Е.А.
г. Челябинск***

ФОРМИРОВАНИЕ ИНФОРМАЦИОННОЙ КОМПЕТЕНТНОСТИ ПЕДАГОГОВ ПРОФЕССИОНАЛЬНОГО ОБУЧЕНИЯ

В настоящее время одной из актуальных проблем образования и педагогики является процесс формирования информационной культуры и информационной компетентности педагогов профессионального обучения. В условиях информатизации современного педагогического образования необходимо говорить не только о профессиональной компетентности педагога, но и о формировании у них информационной компетентности в использовании методов информатики и средств информационно-коммуникационных технологий (ИКТ) во всех видах профессиональной деятельности. Начиная с последних десятилетий прошлого века, во всех сферах деятельности активно применяются информационные и коммуникационные технологии. Однако уровень информационной компетентности профессионально-педагогических кадров отстает от требований современного информационного общества.

Информационная компетентность (ИК) педагога проявляется в умении технологически мыслить и предусматривает наличие аналитических, проективных, прогностических и рефлексивных умений в усвоении и применении информации в педагогической деятельности. Кроме того, ИК является составной частью информационной, технологической культуры педагога, выполняет интегративные функции, служит связующим звеном общепедагогических и специальных знаний и умений. Кроме того, Я.И. Кузьминов в понятие «информационная компетентность» вкладывает и методический аспект деятельности учителя [2, с.23].

П.В. Беспалов определяет информационную компетентность как «...интегральную характеристику личности, предполагающую мотивацию к усвоению соответствующих знаний, способность к решению задач в учебной и профессиональной деятельности с помощью компьютерной техники и владение приемами компьютерного мышления» [1, с.176].

ИК педагога формируется на этапах изучения компьютера, применения информационных технологий в качестве средства обучения в процессе профессиональной деятельности и рассматривается как одна из граней профессиональной зрелости. Анализ деятельности педагога позволяет выделить следующие уровни формирования ИК: уровень потребителя информации; уровень пользователя компьютером; уровень логического функционирования и знания характеристик оборудования; уровень предметно-специфических задач на основе творческого, межпредметного подхода.

В настоящий момент для всех российских образовательных организаций актуальным становится переход от действующих основных образовательных программ (ООП), реализующих государственные образовательные стандарты (ГОС) профессионального образования второго поколения, к новому поколению ООП, реализующих федеральные государственные образовательные стандарты (ФГОС) профессионального образования.

Реализация ФГОС, выстроенных в компетентностном формате и регламентирующих не содержание образования, а требования к структуре, результатам освоения ООП и условиям их реализации, дает вузам свободу при формировании ими своих образовательных программ в ответ на запросы работодателей и возможность построения гибких, модульных учебных планов. Все это влечет за собой практически полное изменение нормативных документов, определяющих деятельность вузов от организации приема абитуриентов до итоговой аттестации выпускников [3, с.332].

Анализ примерного учебного плана подготовки бакалавра по направлению «Профессиональное обучение (по отраслям)», показал, что бакалавр по направлению подготовки «Профессиональное обучение (по отраслям)» способен только осуществлять подготовку и редактирование текстов, отражающих вопросы профессионально-педагогической деятельности, имея элементарные навыки самостоятельной работы на

компьютере. Поэтому он неспособен работать в условиях широкого применения информационных и коммуникационных технологий в профессиональной деятельности и образовании по причине недостаточного уровня своей информационной компетентности.

Такое положение связано с отсутствием системы формирования ИК уровневое ППО, основанной на требованиях современного информационного общества к ИК выпускника каждого уровня и направления подготовки. Кроме того, при различном базовом образовании выпускников возникают трудности планирования формирования ИК.

Формирование информационной компетентности педагога является важной составляющей его профессионализма. Системное, целостное представление об ИК, выделение ее структуры, обоснование критериев, функций и уровней ее сформированности, позволяет целенаправленно и эффективно организовать образовательный процесс, повысить уровень предметно-специальных знаний, принимать эффективные решения в работе, целенаправленно и системно развивать обучающегося.

Библиографический список

1. Беспалов, П. В. Компьютерная компетентность в контексте личностно-ориентированного обучения [Текст] / П. В. Беспалов // Педагогика. – 2003 – №4. – С. 45–50.
2. Кузьминов, Я. И. Профессиональный стандарт педагогической деятельности (проект) [Текст] / Я. И. Кузьминов // Вестник образования. – 2007. – № 7. – С. 17–24.
3. Романцев, Г. М. Уровневое профессионально-педагогическое образование: теоретико-методологические основы стандартизации: монография [Текст] / Г. М. Романцев, В. А. Федоров, И. В. Осипова, О. В. Тарасюк. – Екатеринбург: Изд-во Рос. гос. проф.-пед. Ун-та, 2011. – 545 с.

***Корзунова А.И.
Корнеев Д.Н.
Уварина Н.В.
. г. Челябинск***

ИНЖЕНЕРНАЯ КУЛЬТУРА ОБУЧАЮЩИХСЯ КАК ПРИОРИТЕТНАЯ ПРОБЛЕМА СОВРЕМЕННОГО ПРОФЕССИОНАЛЬНОГО ОБРАЗОВАНИЯ

В данном труде рассматриваются вопросы модернизации и оптимизации инженерного образования и формирование инженерной культуры в условиях реализации Федерального Закона № 273 «Об образовании в Российской Федерации».

Изучен теоретико-методологический пласт данной проблематики и выявлены векторы разрешения данного феномена. Осуществлена попытка разрешения проблемы разработки концептуальной модели формирования инженерной культуры обучающихся, выявлена специфика инженерной культуры и процессы ее освоения в сложной, динамически неравновесной социокультурной среде реализации промышленного кластера, в условиях нарастания неконтролируемых последствий развития техно сферы.

Трансфер на инновационный путь экономического и социального развития для России является обязательным условием для ее выхода на лидирующие позиции в современном мире в условиях глобализации. Среди широкого многообразия методов, форм, способов, путей, благодаря которым достижимо значительное ускорение процесса становления инновационной экономики, особое место принадлежит кластерному подходу.

Проведенный с этих позиций анализ психолого-педагогической и другой литературы указывает на отражение в научных работах различных аспектов реализации компетентностного подхода в профессиональном образовании, где: исследованы различные виды компетентности (И. А. Абрамова, Э. Д. Алисултанова, Б. Ш. Алиева, Н. А. Банько, И. Д. Белоновская, М. В. Бернавская, О. А. Валиханова, Л. В. Васяк, Г. М. Гаджиев,

Е.А. Гнатышина, А.В. Гусев, Е.Б. Ерцкина, Г.И. Илларионова, Д.Н. Корнеев, О.А. Лискина, Д.М. Маллаев, М.М. Махмудова, И.В. Новгородцева, А.Н. Ньюдюр-магомедов, Н.Н. Овчинникова, Н.А. Онищенко, Е.В. Ранцевич, С.Г. Рекунов, С.А. Татьяненко, В.И. Томаков, Е.В. Панюкова, М.Ю. Порхачев, В.И. Часовских и др.); (1).

На современном этапе модернизации инженерного образования особую актуальность приобретает вопрос изменения динамики и структуры педагогического процесса, где вектором является формирование специалиста, способного решать широкий спектр задач, в том числе с высокой степенью инновационной доминанты в профессиональной деятельности.

Зарубежными учеными установлено, а практикой развитых стран подтверждено, что кластерная концепция структуризации национального хозяйства, его региональных систем и производственных подсистем выступает инновационным источником повышения эффективности производства, роста его конкурентоспособности, наращивания благосостояния населения.

Кластерная концепция приобретает все большее признание в органах государственной власти. Уже существуют официальные документы, где рассматривается содержание и векторы реализации кластерной политики.

В этой связи предпринятое в настоящей работе исследование методов формирования промышленных кластеров посредством формирования инженерной культуры в образовательных организациях высшего образования является актуальным как в научном, так и практическом аспектах.

В качестве теоретической базы исследования использовались научные труды отечественных и зарубежных ученых. Среди них, в первую очередь, необходимо отметить М. Портера, основоположника кластерной концепции. Вклад в разработку данной проблемы внесли также зарубежные ученые: А. Де Ман, П. Кругман, С. Розенфельд, М. Фельдман, Д. Якобе, Л. Янг и другие [3].

В последние годы возрос интерес к кластерному подходу среди ученых- России и стран ближнего зарубежья. Данной проблемой занимаются: Е. Аكوпова, А. Асаул, М. Афанасьев, М. Войнаренко, Д. Корнеев, А. Куданов, Е. Лурье, А. Мигранян, Л. Мясникова, А. Олейник, А. Праздничных, А. Расулев, В. Третьяк, Г. Хасаев, Т. Цихан и другие [6].

Цель статьи - обоснование концептуальной модели формирования инженерной культуры молодежи в образовательных организациях высшего образования, механизмов ее трансляции в рамках реализации промышленного кластера.

По Фезеру [6] выделяют два типа кластерной политики.

Первый тип – политика целевых кластерных стратегий. В этом случае цель правительства состоит в том, чтобы способствовать появлению и развитию конкретных кластеров. При таком подходе на первом этапе проводится идентификация и составление карт кластеров, определяется их характеристики и экономический профиль. Главной характеристикой целевых кластерных стратегий является всесторонняя поддержка развития конкретного кластера с помощью тщательно спланированных мероприятий в области спроса и поставок.

Политика целевых кластерных стратегий активно проводится правительством стран Евросоюза. Европейская комиссия занимается непосредственно поддержкой развития кластеров во всей Европе.

Второй тип кластерной политики носит название «кластер-инженерно-культурных стратегий» [5].



Принципиальной задачей при использовании таких стратегий является оказание частичного содействия уже проводимым самими кластерами программам их развития. Этот вариант предполагает лишь частичное участие государственных и региональных правительств в развитии кластеров.

При таком подходе не проводится географическая идентификация кластеров, но могут быть использованы какие-то элементы кластерных технологий. Кластер-информированные стратегии используются для исследования определенных аспектов кластера, например, для исследования сети поставщиков, если она является слабым звеном кластера и препятствует его дальнейшему развитию. Такие страны как Франция, Германия, Италия и Испания склонны использовать именно такую политику кластерного развития.

Необходимо отметить, что создание промышленного кластера требует высокого уровня взаимодействия и партнерских отношений между фирмами, правительством, образовательными организациями и общественными учреждениями. Каждая из этих структур может являться важным инструментом в процессе создания кластера, и способна эффективно исполнять свои функции и задачи только в составе хорошо отлаженного механизма.

Технические усовершенствования, которые накапливаются в рамках исторического времени, складываются в специализированную область культуры особого типа, доминантой которой является практический контроль людей над физическим (природным и искусственным окружением). Структурирующим началом, позволяющим разные виды такого рода деятельности объединить в рамках одной профессиональной общности, а значит, и говорить об универсальных основах инженерной профессиональной культуры, является техника. В данном параграфе рассмотрено понятие техники в его становлении и сформировавшаяся к настоящему времени его многозначность.

Структура, динамика, механизмы освоения инженерной культуры были исследованы в следующих аспектах:

- системно-компонентный аспект, в рамках которого выявлялись элементы или компоненты системы освоения инженерной профессиональной культуры, их функциональное значение;

- системно-структурный аспект, т.е. рассмотрение межэлементных взаимосвязей, отношений между элементами, из которых складывается система профессиональной инженерной культуры, а также между нею и более широким социокультурным пространством, элементом которого она, в свою очередь, является;

- системно-интегративный аспект, т.е. исследование тех качественных характеристик инженерной профессиональной культуры, которые служат увеличению степени контроля над техническими системами в структурах современного общества;

- системно-функциональный аспект - взаимодействие сферы инженерной деятельности с другими подсистемами (наука, образование и т.п.) в процессе функционирования;

- системно-коммуникативный аспект, предполагающий исследованию каналов и процессов коммуникации в освоении инженерной культуры посредством овладения специальными языками обмена информационными сигналами между системой инженерной деятельности и окружающей ее средой.

Полученные нами выводы позволяют говорить о наличии причинно-следственных связей между господствующим в обществе типом инженерной деятельности, с одной стороны, и характером культуры, способов познания и профессионального мировоззрения, сформированных в системе инженерного образования, - с другой.

Нами сделаны следующие выводы:

1. Новое видение проблемы, связанной с преодолением несоответствия инженерной подготовки социальной необходимости обусловлено сменой культурной парадигмы.

2. Ключевым в современной культуре становится понятие социально-культурной включенности выпускника: именно ею определяется качество инженерной профессиональной культуры.

3. Профессиональная инженерная компетентность, предполагающая понимание социокультурных смыслов техники и инженерной деятельности, формируется в контексте современной инженерной культуры.

4. Университетское техническое образование является важнейшим институциональным механизмом освоения профессиональной культуры.

5. Перспективным направлением дальнейшей разработки проблем инженерной культуры представляется активное использование актуальных направлений междисциплинарного знания, способствующего пониманию механизмов динамики техно сферы, а соответственно и возможности находить способы минимизации деструктивных последствий инженерно-технической деятельности.

Библиографический список

1. Корнеев, Д.Н. Практико-ориентированная подготовка студентов будущих менеджеров к профессиональной деятельности [Текст] / Д.Н. Корнеев монография/ Д.Н. Корнеев. Челябинск, 2013. – 200с.

2. Розенфельд, С. Инженерная культура: прикладной курс научного творчества [Текст] / С. Розенфельд – Киров: Изд-во МЦИТО, 2014. – 212 с.

3. Уварина, Н.В. Ядро педагогической концепции: закономерности, принципы актуализации творческого потенциала личности учащихся в образовательном процессе [Текст] / Н.В. Уварина Вестник Южно-Уральского государственного университета. Серия: Образование. Педагогические науки. 2012. № 4 (263). С. 34-37.

4. Яковлев, Е.В. Организация педагогической практики при модульном построении основной профессиональной образовательной программы [Текст] / Е.В. Яковлев, Н.О. Яковлева, М.В. Потапова. Современные проблемы науки и образования. 2014. № 6. С. 775.
5. Яковлева, Н.О. Профессиональная социализация выпускников педагогических вузов на основе использования современных технологий сетевого взаимодействия [Текст] / В.В. Садырин, Н.О. Яковлева, Л.В. Трубайчук, З.И. Тюмасева, М.В. Потапова, Н.В. Уварина, Н.А. Соколова, Р.В. Колбин, Л.А. Глазырина. Челябинск, 2013. – 280с.
6. Krugman, P. R., Obstfeld M. International Economics: Theory and Policy. — 1988; 8-изд.: Prentice Hall, 2015. — 712 p. — ISBN 978-0-321-49304-0.

*Ломаева Ю.А.
Коняева Е.А.
г. Челябинск*

АДАПТАЦИЯ СТУДЕНТОВ ПЕРВОКУРСНИКОВ К ОБУЧЕНИЮ В ВЫСШЕМ УЧЕБНОМ ЗАВЕДЕНИИ

В современных социально-экономических условиях вузовское образование осуществляется на фоне высокой неопределенности жизненных перспектив молодых людей. Вуз временно защищает от трудностей поиска своего места в жизни, лишь на короткий срок отодвигает необходимость вступления в конкурентные отношения с профессионалами и другими молодыми специалистами.

Поступление в высшее учебное заведение и первые месяцы обучения в нем связаны у студентов-первокурсников с трудностями, возникающими при переходе в новые условия обучения. Происходит резкая ломка многолетнего привычного школьного стереотипа обучения, результаты которой могут обусловить сравнительно низкую успеваемость, трудности в общении, понижается уровень учебной мотивации [1,2]. Многочисленными исследованиями установлено, что эффективность, успешность обучения во многом зависит от возможностей студента освоить новую среду, в которую он попадает, поступив в вуз.

Начало учебного процесса вовлекает студента в сложную систему адаптации, которая отражает сложный и длительный процесс обучения и наиболее активные процессы адаптации к новым условиям студенческой жизни происходят на первых курсах. Важное место среди социальной адаптации занимает профессиональная адаптация, которая представляет собой приспособление к характеру, содержанию, условиям и организации учебно-воспитательного процесса, выработка навыков самостоятельности в учебной и научной работе.

Механизмы адаптации, обеспечивающие успешное вхождение студента в образовательную среду, заключаются в педагогическом сопровождении, которое организуется с позиции личностно-ориентированного подхода и развивающего обучения. Это позволяет преодолеть образовательные и социально - коммуникативные проблемы и обеспечить успешность процесса адаптации. Одной из главных причин, затрудняющих адаптацию к условиям обучения в институте, свыше 60% опрошенных назвали недостаток времени для самостоятельной работы при подготовке домашних заданий. В связи с этим почти 30% студентов приходят на занятия не подготовленными.

Большинство студентов первого курса, как показывают наши наблюдения, не могут эффективно организовать свою учебно-познавательную деятельность, рационально спланировать и осуществить самостоятельную работу, и, как следствие, учатся ниже своих потенциальных возможностей именно из-за отсутствия таких навыков. В соответствии с модульной системой организации учебного процесса, на самостоятельную и индивидуальную работу при изучении курса отводится 59,7 % от общего количества часов отведенных на данную дисциплину, что говорит о важности самостоятельной

работы, как составляющей учебного процесса. Содержание самостоятельной работы должно включать четко определенный объем теоретического материала, рекомендации к его освоению, опорные конспекты, позволяющие систематизировать знания и тесты для самоконтроля.

Для формирования критического мышления студентов, умения рационально распределять свое время, предлагаю на занятии делать краткие сообщения по материалам подготовленных рефератов. Для формирования интереса первокурсников к обучению, индивидуальная работа осуществляется по методу проектов. Проекты могут быть индивидуальные и групповые. Работа над проектом формирует первые навыки научной работы: самостоятельная постановка цели и заданий работы, выдвижение гипотезы исследования, выбор методики проведения эксперимента, формирование выводов. Эти навыки особенно необходимы будущему учителю. А без владения исследовательскими умениями, осуществить руководство исследовательской деятельностью школьников невозможно.

Будущий учитель должен обладать в первую очередь высокоразвитым логическим и абстрактным мышлением, способностью произвольно управлять собственными мыслительными процессами, т.е. быстро и активно сосредоточиваться на интересующем объекте, полностью отвлекаясь от всего остального, что возможно лишь при наличии высокой степени концентрации внимания. Поэтому именно метод проектов позволяет сформировать эти качества.

Экспериментальная работа позволяет сделать выводы, что именно в процессе обучения на первом курсе можно обеспечить положительную динамику адаптации. Прежде всего, необходимо использовать развивающие возможности для формирования качеств, необходимых для продуктивной познавательной деятельности: трудолюбие, настойчивость в преодолении трудностей, инициативности, самостоятельности, логической строгости в постановке заданий и формулировании выводов, критичности мышления и самокритичности. Успешность дальнейшего обучения студента в вузе зависит от сформированности учебных навыков на первом курсе.

Библиографический список

1. Виленский, М.Я., Горшков, А.Г. Адаптация студентов младших курсов к условиям обучения в высшей школе [Текст] / М.Я.Виленский, А.Г.Горшков // Акмеология – № 3. – 2012. – С. 86–89.

2. Гапонова, С.А. Особенности адаптации студентов вузов в процессе обучения // Психологический журнал – Т. 15. – № 13. – 2011. – С. 131–135.

***Маренинов И.А.
Евлова Е.В.
г. Челябинск***

РОЛЬ ТЮТОРСКОГО СОПРОВОЖДЕНИЯ СОЦИАЛИЗАЦИИ ПОДРОСТКОВ С ОГРАНИЧЕННЫМИ ВОЗМОЖНОСТЯМИ ЗДОРОВЬЯ В УСЛОВИЯХ ИНКЛЮЗИВНОГО ОБРАЗОВАНИЯ

В последнее время все большую актуальность приобретает проблема развития практики социально-психологического сопровождения детей и подростков с ограниченными возможностями здоровья (ОВЗ), а также с особыми образовательными потребностями. Это обусловлено как ежегодным ростом числа таких детей, так и задачами обеспечения социально-экономической безопасности государства. Таким образом, остро встает вопрос о поиске наиболее эффективных способов помощи подросткам с ОВЗ в адаптации к условиям современного общества. Наше исследование, в котором приняли участие 18 подростков с ОВЗ в возрасте 13–15 лет, основано на

использовании методики «Шкала социально-психологической адаптированности (СПА) К. Роджерса и Р. Даймонда (1964), в адаптации Л.К. Осницкого» [2]. Шкала СПА состоит из 101 суждения, 34 из которых относятся к критериям социально- психологической адаптированности личности: чувство собственного достоинства и умение уважать других; понимание своих проблем и стремление справиться с ними и другие. Следующие 34 суждения – отражение критериев дезадаптированности: непринятие себя и других; наличие защитных барьеров в осмыслении своего актуального опыта; кажущееся решение проблем, то есть решение их на субъективном психологическом уровне, в собственном представлении, а не в действительности. Остальные 33 высказывания имеют нейтральную окраску, в их числе – «шкала лжи». Результаты анкетирования свидетельствуют о том, что степень откровенности подростков при ответах на вопросы методики достаточно высока (показатель по шкале лжи – 14,4 балла, нормативное значение 18– 45 баллов). У подростков диагностированы средние показатели адаптации (103,2 балла, в норме 68–170 баллов), показатель дезадаптации находится в пределах нормы (85 баллов; норма 68–170 баллов), однако, это значение можно рассматривать как критическое в рамках данной нормы. По шкале «принятие себя» были выявлены низкие показатели (18,5 балла, в норме 22–52 балла) и средние по шкале «принятие других» (19,5 баллов, в норме 12–30 баллов). При этом необходимо отметить, что самоуважение является важным компонентом формирующегося самосознания у подростка. По мнению Д.Я. Райгородского, если человек не осознает свою идентичность на основе любви и самоуважения, то у него остаются по существу лишь два пути – конфронтация с обществом, выражающаяся зачастую в преступности, либо уход в себя...

Иными словами, лишь тот осознает себя полноценной личностью, кто нашел свой путь к любви и самоуважению. Как свидетельствует анализ психолого-педагогической литературы, адаптация подростков с ОВЗ в обществе затрудняется некоторыми характерными для них качествами: заниженная самооценка и уровень притязаний; эскапизм; эмоциональный дискомфорт, выражающийся в высоком уровне тревожности; негативное самоотношение, приводящее к ожиданию негативных социальных установок по отношению к себе со стороны других людей. В этой связи все более актуальным представляется процесс обучения детей с ОВЗ в обычной школе, а не в специализированных организациях. Одним из наиболее важных условий перехода к инклюзивному образованию является система тьюторского сопровождения социализации детей с ограниченными возможностями здоровья. Сегодня к тьютору в российском образовании относятся как к специалисту, который организует условия для успешной интеграции учащегося с ОВЗ в образовательную среду школы, сопровождает разработку и реализацию обучающимся индивидуальной образовательной траектории.

По определению Т.М. Ковалевой, «тьютор» – это «педагог, который работает, непосредственно опираясь на принцип индивидуализации, сопровождая построение каждым учащимся своей индивидуальной образовательной программы» [1, с. 236].

С понятием «тьютор» тесно связано понятие «тьюторское сопровождение». Вслед за В.А. Сластениным, мы понимаем педагогическое сопровождение как «умение педагога быть рядом, следовать за учеником, сопутствуя в его индивидуальном продвижении в учении» и рассматриваем его как одну из форм педагогической поддержки, применимой к подросткам [3].

Таким образом, тьюторское сопровождение является своеобразной деятельностью по работе с образовательным заказом семьи и ребенка, которая направлена на индивидуализацию образования, заключающуюся в выявлении и развитии образовательных мотивов и интересов обучающегося, поиске образовательных ресурсов для создания индивидуальной образовательной траектории, создании условий для более продуктивного образования и оздоровительной социализации обучающихся с ОВЗ [4;6]. Социализация подростка представляет собой сложный, многогранный и непрерывный процесс освоения социального опыта и культуры, самоопределения и самоактуализации,

формирования ценностных ориентиров личности. Данные ориентиры формируются в процессе эстетического, нравственного, трудового, гражданско-патриотического, политического и правового воспитания личности. Процесс социализации личности направлен на адаптацию подростка к окружающему миру, социуму, занятие определенной социальной ниши в обществе. Данный процесс способствует формированию нормативного социального поведения и в то же время направлен на профилактику формирования девиантного, антисоциального поведения. Как утверждает А.Т. Гутин, высшим уровнем социализации личности является самоутверждение, реализация внутреннего потенциала.

Именно у детей с ОВЗ процесс социализации осложняется рядом особенностей. Во-первых, подросток в образовательной среде имеет одновременно как статус обучающегося, так и статус инвалида, и, таким образом, относится к социально уязвимой категории. Во-вторых, наблюдается определенное несоответствие между реальными ресурсами, характерными для положения инвалида, и требованиями образовательной среды. В-третьих, ослабляется мотивационная сфера личности, что обусловлено сужением сферы потребностей и интересов и приводит к безынициативности, формированию эгоцентрических установок, аутичности, внушаемости, склонности к подражанию и прочим негативным проявлениям развития личности. Кроме того, у подростков с ограниченными возможностями здоровья в сфере самоопределения и самосознания часто наблюдаются значительные расхождения между образами реального и идеального «Я», снижение степени самоконтроля, неустойчивая самооценка, негативные фиксированные установки, комплексы и т.д. Все вышесказанное ограничивает круг отношений подростка с миром, так как препятствует успешной коммуникации.

В этой связи главной задачей тьютора выступает выработка и реализация стратегии, основанной на анализе информации о ребенке, особенностях его как личности и направленной на преодоление проблем, связанных с этими особенностями, развитие коммуникативных навыков подростка, снятие «социального блока». Рост числа детей и подростков с ОВЗ, задачи, которые ставит государство перед отечественным образованием, обуславливают необходимость нового этапа его развития – инклюзивного образования, подразумевающего равнодоступность образования для всех. Таким образом, речь идет о направленности и приспособлении системы образования к различным образовательным потребностям детей с ОВЗ. Данное явление актуализирует процесс индивидуализации воспитания, обучения и целенаправленного развития подрастающего человека, что может быть обеспечено, на наш взгляд, появлением в школе тьютора или педагога с тьюторской компетенцией. Вышесказанное подтверждается требованиями государственного стандарта: «Условия реализации основной образовательной программы основного общего образования должны обеспечивать для участников образовательного процесса возможность ...индивидуализации процесса образования посредством проектирования и реализации индивидуальных образовательных планов обучающихся, обеспечения их эффективной самостоятельной работы при поддержке педагогических работников и тьюторов» [5]. Это ставит определенные задачи перед системой высшего педагогического образования, которое, в соответствии с современными требованиями должно обеспечить формирование данной компетенции у будущего педагога.

Библиографический список

1. Ковалева Т.М. Профессия «тьютор» / Т. М. Ковалева, Е.И. Кобыща, С.Ю. Попова (Смолик), А.А. Теров, М.Ю. Чередилина. – М. – Тверь: «СФК-офис». – 246 с.
2. Практическая психодиагностика. Методики и тесты. Учебное пособие / ред.-сост. Райгородский Д.Я. – Самара: Издательский Дом «БАХРАХ». – 1998. – 672с.
3. Слостенин, В. А. Педагогика : учеб.пособие для студ. высш. пед. учеб. заведений / В. А. Слостенин, И. Ф. Исаев, Е. Н. Шиянов ; под ред. В. А. Слостенина. – М.: Академия, 2002. – 576 с.

4. Тюмасева З.И. Системная здоровьесберегающая деятельность в условиях учреждения инклюзивного образования / З.И. Тюмасева, И.Л. Орехова, М.В. Шурупова // Инклюзивное образование детей с ограниченными возможностями здоровья: состояние и перспективы: сборник материалов Республиканской научно-практической конференции с участием ученых и специалистов из регионов РФ, 24 октября 2012 г., г. Уфа.– Уфа: Изд-во БГПУ им. М. Акмуллы. – С. 146–152.

5. Федеральный государственный образовательный стандарт основного общего образования (5–9 кл.) [Электронный ресурс]. – Режим доступа: <http://минобрнауки.рф/%D0%B4%D0%BE%D0%BA%D1%83%D0%BC%D0%B5%D0%BD%D1%82%D1%8B/938>.

*Марюфин А.А.
Г. Курск*

РОЛЬ «ШКОЛЫ МОЛОДОГО ПЕДАГОГА» В УПРАВЛЕНИИ ПРОФЕССИОНАЛЬНЫМ ОПЫТОМ МОЛОДЫХ СПЕЦИАЛИСТОВ В ОБРАЗОВАТЕЛЬНЫХ УЧРЕЖДЕНИЯХ СПО

Аннотация. В статье рассматриваются проблемы, возникающие у молодых специалистов в их профессиональной педагогической деятельности, освещаются вопросы, касающиеся организации и функционирования в образовательных учреждениях СПО «Школы молодого педагога», подчеркивается ее роль в управлении профессиональным опытом данной категории педагогических работников.

Главной целью образовательных учреждений СПО выступает качественная подготовка востребованных на современном рынке труда рабочих и специалистов. Успешность реализации указанной цели зависит от совокупности условий, имеющих в образовательном учреждении СПО, в том числе от его кадрового потенциала. Как справедливо замечает Е.В. Бурмистрова, кадровый потенциал определяется особенностями профессионально-личностного развития каждого педагога, подчеркивая при этом сензитивный характер периода профессиональной адаптации для профессионально-личностного развития специалиста [Бурмистрова, 2009].

И.В. Круглова указывает, что в 1970 –1980-х гг. в системе профессионально-технического образования и производственного обучения получило массовое развитие наставничество молодых специалистов, которое было направлено на идейно-политическое, нравственное, трудовое воспитание личности. Однако в начале 1990-х гг. интерес к такой помощи в профессиональном совершенствовании молодого специалиста снизился в связи с несоблюдением принципа добровольности, когда обучаемого «прикрепляют» к наставнику и молодой педагог вынужден таким образом перенимать опыт старшего коллеги, что привело к формализму, потере эффективности и популярности «Школы молодых педагогов» [Круглова, 2008].

Необходимость организации «Школы молодого педагога» в образовательных учреждениях СПО вызвана многочисленными проблемами, возникающими у специалистов, не имеющих достаточного опыта и стажа. По данным Е.В. Бурмистровой, часто в учреждения СПО молодые педагоги приходят не сразу после окончания высшего учебного заведения: некоторые имеют опыт работы на предприятиях разных отраслей экономики, в общеобразовательных школах и других типах образовательных учреждений [Бурмистрова, 2009].

В связи с этим важно отметить и проблему получения профессионального опыта в соответствии с профессиональной адаптацией. Существует взаимосвязь между стадиями профессиональной адаптации и профессиональной поддержки на стадии «вхождения» в профессию организуются психодиагностика и профориентация, на стадии отбора необходимой информации оказывается информационная поддержка, на стадии освоения

профессиональной деятельности необходимо последовательное обучение, стадия формирования собственного стиля деятельности предполагает адаптивное обучение, на стадии синтеза эффективной модели деятельности важно обучение моделированию, стадия самореализации и саморазвития требует психологической поддержки, на стадии профессиональной социализации необходима социальная и психофизиологическая поддержка [Н.Л. Шлыкова, 2004].

Еще одной проблемой можно считать невысокий уровень профессионально-личностного развития у педагогов в начале их работы в учреждениях СПО, следствием чего выступает незнание ими особенностей системы профессионального образования, риск формирования у них искаженных представлений о целях и задачах своей деятельности.

Кроме того, современные учреждения СПО нуждаются в эффективной методической работе с молодыми педагогами, но зачастую не могут получить высокие результаты в этой области вследствие использования традиционных, часто устаревших форм и методов работы. В большинстве учреждений СПО отсутствует диагностический инструментарий, позволяющий определить момент окончания стадии профессиональной адаптации молодого специалиста и перехода его на следующую стадию в общем процессе своего профессионально-личностного развития [Бурмистрова, 2009].

В связи с этим важно определить понятия «начинающий педагог» и «молодой педагог». Согласно Е.В. Бурмистровой, под начинающим педагогом следует понимать того педагога, который начал работу в образовательном учреждении нового для него уровня образования или типа, вне зависимости от его возраста, и имеет стаж работы до 5 лет.

Молодой педагог определяется ею как педагог до 35 лет, после окончания высшего или среднего профессионального образовательного учреждения поступивший на работу по специальности – педагогической либо соответствующей профилю преподавательской деятельности, имеющий стаж работы до 5 лет [Бурмистрова, 2009].

Школу молодого педагога целесообразно определять как интерактивную площадку, в рамках которой педагогические работники делятся своим опытом, создают условия профессионального развития и зрелости молодых специалистов. По данным М.Б. Дюжевой, такие школы молодого педагога активно функционируют в учреждениях СПО благодаря такой форме работы, как наставничество, понимаемой как процесс передачи педагогического опыта, знаний, умений, навыков [Дюжева, 2013].

Эффективность школы молодого педагога в управлении профессиональным опытом персонала, по мнению О.П. Ворониной и М.А. Родиной, зависит от опоры на деятельностный подход и использования современных методов и приемов [Воронина, 2014].

При создании в образовательном учреждении СПО «Школы молодого педагога» важно верно определить ее цели, которыми могут стать планомерное раскрытие индивидуальных педагогических способностей начинающих специалистов, создание условий для профессиональной и социальной адаптации молодых специалистов, установление отношений сотрудничества и взаимодействия между молодыми специалистами и опытными педагогическими работниками, формирование практических навыков педагогической работы по занимаемой должности, удовлетворение потребности молодых педагогов в непрерывном образовании, управление профессиональным опытом как молодых педагогов, так и педагогов-наставников [Положение о школе..., 2013].

Опыт работы школ молодых педагогов в учреждениях СПО свидетельствует о разнообразии формы работы: это семинары-практикумы, мастер-классы, обмен опытом, психолого-педагогические тренинги, взаимное посещение уроков, конкурсы профессионального мастерства среди молодых педагогов; анкетирование для осуществления обратной связи. Частота заседаний «Школы молодого педагога», как правило, определяется исходя из потребностей молодых специалистов конкретного

учреждения СПО, но не реже одного раза в месяц, а в течение учебного года проводится не менее 10 заседаний [Круглова, 2007].

Эффективность «Школы молодого педагога» в управлении профессиональным опытом молодых специалистов образовательных учреждений СПО зависит от ее структуры. Целесообразно руководство «Школой молодого педагога» возлагать на заместителя директора по учебно-воспитательной работе, а для организации и проведения обучающих семинаров привлекать председателей методических комиссий, педагогов-наставников, психолога. В этом случае возможно с максимальной эффективностью организовать групповые занятия для молодых специалистов, проводить практические, семинарские занятия, научно-практические конференции, заслушивание отчетов членов «Школы молодого педагога» об организации учебной деятельности и профессиональному самообразованию, а также изучить профессиональные потребности молодых педагогов, помочь им в самосовершенствовании и изучении ими передового педагогического опыта опытных педагогов учреждения СПО [Круглова, 2007].

Таким образом, эффективность «Школы молодого педагога» в управлении профессиональным опытом молодых специалистов образовательных учреждений СПО обусловлена коллективной теоретической подготовкой и практической деятельностью в ее рамках путём организации сотрудничества всех членов педагогического коллектива. Профессиональное становление молодых педагогов в учреждении СПО идет успешно благодаря широким возможностям их самореализации в профессиональной деятельности, обеспечиваемым разными формами работы (мастер-классами, ролевыми играми, творческими отчётами, открытыми уроками, защитой методических разработок). Управление профессиональным опытом персонала образовательных учреждений СПО в рамках «Школы молодого педагога» даст максимальный эффект при условии тесной связи ее целей, задач и методов с проблемами начинающих специалистов, а также осуществления комплексной диагностики педагогических затруднений и профессиональной подготовки на каждом этапе деятельности школы.

Библиографический список

1. Бурмистрова Е.В. Методическая система профессиональной адаптации педагога в учреждении среднего профессионального образования: автореф. дис... канд. пед. наук. – М., 2009.- с. 17-21.
2. Воронина О.П., Родина М.А. Школа молодого учителя или «Калоши счастья» для молодого педагога // [Наука, техника и образование](#). – 2014. – № 2 (2).- с. 15-27.
3. Дюжева М.Б. Формирование профессиональной компетентности молодых педагогов вуза // [Сибирский торгово-экономический журнал](#). – 2013. – № 1 (17).- с. 34-40.
4. Круглова И.В. Наставничество как условие профессионального становления молодого учителя: Автореф. дис... канд. пед. наук. – М., 2007
5. Положение о школе молодого педагога БОУ СПО «Чебоксарский медицинский колледж». – Чебоксары, 2013 [Электронный ресурс] Режим доступа http://www.medcollege21.ru/files/POLOGENIA-METHODIST/Pologenie_Shkola_Molodogo_Pedagoga.pdf.
6. Попова С.В. Школа молодого педагога. – Челябинск: Центр методического обеспечения учреждений образования Копейского городского округа [Электронный ресурс] Режим доступа <http://cmokgo.edusite.ru/p72aa1.html>.
7. Шлыкова Н.Л. Психологическая безопасность субъекта профессиональной деятельности: Автор.дис... докт. Психологических наук/ ВНИИТЭ.-М., 2004.-48с.

***Мухаметжанов Р.Х.
Коняева Е.А.
г. Челябинск***

РАЗВИТИЕ ТВОРЧЕСКОЙ АКТИВНОСТИ КАК ПРЕДПОСЫЛКА УСПЕШНОЙ СОЦИАЛИЗАЦИИ ЛИЧНОСТИ

Социализация – это процесс развития и становления личности, включающий две взаимосвязанные составляющие: усвоение личностью требований общества, присвоение норм, правил поведения, в результате чего происходит адаптация; и собственную интерпретацию полученного опыта, т.е. индивидуализацию.

Индивидуальность и уникальность личности проявляется в различном восприятии информации, а также при выборе тех или иных видов деятельности в стремительно меняющемся мире, где зачастую невозможно предугадать заранее известные способы действий, гарантированно ведущие к успеху. Для того чтобы справиться с нестандартной ситуацией, человек должен уметь творчески подходить к решению своих жизненных проблем.

Умение мыслить нестандартно, проявлять творческий подход очень важно как в повседневной жизни, так и в профессиональной деятельности. Люди, предрасположенные к творчеству, обладают большей работоспособностью, т.к. создание чего-то нового предопределяется постоянной вовлеченностью в процесс достижения цели, что помогает эффективнее справляться с проблемами. Работоспособность, заинтересованность, энергичность, желание привнести в деятельность что-то новое – это качества, которые можно объединить понятием творческой активности.

Н.Е. Воробьев определяет творческую активность как интегративную черту личности, включающую совокупность двух компонентов: стремление к творческой деятельности (мотивационный компонент) и умение осуществлять творческую деятельность самостоятельно (операционный компонент) [1].

Период отрочества является особенно благоприятным в плане развития интеллектуальной и творческой активности, когда молодые люди ищут собственные способы самовыражения, подвергая сомнению, казалось бы, устоявшиеся взгляды, представления о мире и своем месте в нем. Вполне естественно, что творческая активность подростков имеет различное выражение в учебной деятельности.

К сожалению, далеко не всегда подросткам предоставляются условия для проявления творчества в учебной деятельности. Как верно подметил А.М. Матюшкин, «творчески активные учащиеся склонны задавать вопросы, высказывать сомнения, не соглашаться с учителем, и, как результат, они зачастую психологически отвергаются учителями и сверстниками» [2, с. 56].

Помимо причин психологического характера (нежелание быть «белой вороной») сдерживающим фактором для учащихся является и содержание учебного материала, т.к. для выполнения большей части учебных заданий требуются четкость, правильность, предсказуемость каждого шага.

При творческом же мышлении особенно важным является не столько степень правильности тех или иных элементов информации, «сколько то, насколько окажется полезным то или иное их сочетание, позволит ли оно увидеть проблему в новом, необычном ракурсе, разглядеть возможные способы её решения».

На наш взгляд, всегда должно оставаться место для творческого поиска и самостоятельного разрешения проблемы, иначе учебная деятельность может потерять интерес для учащихся вследствие своей механистичности, которой отличаются задания, выполняемые строго по установленному образцу и предполагающие единственное верное решение.

Развитие творческой активности оказывает благотворное влияние не только на способность к принятию нестандартных решений, к самостоятельному поиску и переработке информации – оно затрагивает и духовную сферу личности, поскольку «всякий творческий акт имеет нравственное значение, будь то творчество познавательных или эстетических ценностей».

Задания для развития творческой активности стимулируют воображение, фантазию, при их выполнении также задействован интеллект, работа которого направлена на создание чего-то нового: необычной классификации предметов, смешных и интересных ассоциаций, метафор, ситуаций, противоположных предложенным, благодаря чему студенты, творчески перерабатывая материал, как бы выходят за границы имеющейся информации.

На начальном этапе выполнения заданий целесообразно подготовить учащихся к предстоящей деятельности, т. е. использовать режим работы, при котором преподаватель может контролировать и направлять студентов в необходимое русло. Такую возможность обеспечивает репродуктивный способ изложения материала. Как правило, он расценивается учащимися средних специальных учебных заведений как наиболее оптимальный из-за чёткости, конкретности, понятности. Недостатком данного способа является то, что он предполагает передачу знаний и алгоритмов решения проблемы в готовом виде. Следовательно, он может «стать средством дальнейшего движения мысли лишь при организации со стороны преподавателя собственной мыслительной деятельности учащихся» при создании внутренних условий для продуктивного использования полученных знаний.

Комбинирование форм работы имеет ряд преимуществ. Так, выполняя задание индивидуально, учащийся выбирает тот или иной способ решения проблемы, полагаясь сугубо на свои ощущения; при работе в парах он должен учитывать мнение партнёра, при этом идёт взаимообогащение идеями, мнениями; при организации фронтальной работы учащийся знакомится с широким кругом мнений других людей; групповая работа придаёт занятию оттенок соревнования, что является дополнительным стимулом к достижению успешного результата. Третий этап выполнения заданий связан с переходом учащихся на более высокий уровень творческой активности, что означает изменение роли преподавателя в учебном процессе: он выступает больше как консультант, оказывая помощь в случае необходимости, студенты же самостоятельно выбирают для себя способы решения той или иной задачи.

Таким образом, при выполнении поэтапных, постепенно усложняющихся заданий учащиеся открывают нестандартные способы решения проблем, что позволяет им успешней социализироваться.

Библиографический список

1. Воробьёв Н.Е., Мизюрова Э.Ю. Развитие творческой активности студентов при изучении дисциплин гуманитарного цикла. Монография [Текст] / Н.Е.Воробьёв, Э.Ю.Мизюрова. – Волгоград: «Перемена», 2001. – 184 с.
2. Развитие творческой активности школьников [Текст] / Под ред. А.М. Матюшкина. – М.: Педагогика, 1991 – 160с.

***Панов С.С.
Корнеев Д.Н.
Уварина Н.В.
г. Челябинск***

УПРАВЛЕНИЕ ПРОЕКТАМИ ПОСРЕДСТВОМ РЕАЛИЗАЦИИ ОБЛАЧНЫХ ХРАНИЛИЩ ДАННЫХ КАК ТЕХНОЛОГИЯ ОПТИМИЗАЦИИ МЕТОДИКИ СОВРЕМЕННОГО ПРОФЕССИОНАЛЬНОГО ОБУЧЕНИЯ

В данной статье излагается личностная интерпретация авторов на основе реализации партисипативного и синергетического педагогических подходов к трансляции проектной деятельности посредством реализации современных информационных технологий. Авторами осуществлен анализ эффективности одного из

ведущих инструментов реализации коммуникаций осуществления целенаправленного процесса воздействия на управление проектной деятельностью посредством реализации субъект-субъектных отношений. В публикационном продукте рассматривается процессгенезиса заявленной тематике.

Вопросы, связанные с формированием и развитием организации, ее жизненным циклом, различные подходы к исследованию и модели организационного развития отражены в работах И. Ансоффа, Ч. Аджириса, К. Вейка, П. Гудмена, Р. Данкана, Р. Залтмана, Л. Керка, Г. Кэролла, Д. Марча, Д. Олсена, Д. Сайна, Д. Ушера, М. Эванса, М. Ханнона, Д. Фримена и др.[1, с. 44].

Неоценимый вклад в этой области внесли Д. Абель, Р. Грант, Р. Каплан, Г. Минцберг, Д. Нортон, Б. Тейлор, Дж. Шумпетер, и др. Развитие в ключе роста компаний исследовали И. Адизес, Л. Грейнер С. Филонович и др [2 с. 14].

Вопросами качества управления проектами достаточно полно отражены в работах таких классиков теории качества как Э. Деминг, Дж. Джуран, К. Исикава, Ф. Кросби [3 с. 117].

Значительный вклад в развитие современных теорий управления развитием и инициативами развития внесли отечественные ученые и практики, среди которых можно отметить работы таких авторов как М. Грашина, Н. Афанасьев, В. Рогожин, В. Рудык, В. Балашова, А. Заложнев и др.[3 с. 118].

Облачные технологии - один из ведущих трендов в мире IT на протяжении уже трех лет. Несмотря на свою молодость, облачные вычисления заставили не только архитекторов ПО, но и менеджеров компаний взглянуть по-другому на модели развертывания IT-инфраструктур, распространения программного обеспечения, получения вычислительных ресурсов. Облачное хранилище данных -- модель on-line хранилища, в котором данные хранятся на многочисленных распределённых в сети серверах. Данные хранятся и обрабатываются, в «облаке», которое представляет собой, с точки зрения клиента, один большой виртуальный сервер. Физически же такие серверы могут располагаться удалённо друг от друга географически, вплоть до расположения на разных континентах. Получается, что облачное хранилище представляет собой динамически расширяемую информационную систему. Для доступа к данным, которые хранятся в облачном хранилище, пользователю предоставлен облачный шлюз. Облачный шлюз может выступать в виде программного обеспечения, которое максимально облегчает работу с данными, которые находятся в «облаке» [3 с. 117].

Существует несколько способов организации облачных хранилищ.

Частное «облако» -- инфраструктура, предназначенная для использования одной организацией, включающей несколько потребителей (например, подразделений одной организации), возможно также клиентами и подрядчиками данной организации. Частное «облако» может находиться в собственности, управлении и эксплуатации как самой организации, так и третьей стороны (или какой-либо их комбинации), и оно может физически существовать как внутри, так и вне юрисдикции владельца.

Публичное «облако» -- инфраструктура, предназначенная для свободного использования широкой публикой. Публичное «облако» может находиться в собственности, управлении и эксплуатации коммерческих, научных и правительственных организаций. Данное «облако» наиболее оптимальное в использовании с экономической точки зрения [4 с. 17].

Гибридное «облако» -- это комбинация из двух или более различных облачных инфраструктур (частных, публичных или общественных), остающихся уникальными объектами, но связанных между собой стандартизованными или частными технологиями передачи данных и приложений. Общественное «облако» -- вид инфраструктуры, предназначенный для использования конкретным сообществом потребителей из организаций, имеющих общие задачи (например, миссии, требований безопасности, политики, и соответствия различным требованиям). Общественное «облако» может находиться в кооперативной (совместной) собственности, управлении и эксплуатации

одной или более из организаций сообщества или третьей стороны (или какой-либо их комбинации), и оно может физически существовать как внутри, так и вне юрисдикции владельца.

Доступ почти ко всем облачным хранилищам можно получить, через облачный сервис. Предлагаемые рынком облачные системы являются сервис-ориентированными: их основная задача -- обеспечить пользователя качественной услугой. Соответственно, выделяется несколько моделей предоставления услуг: IaaS -- предоставление различных ИТ ресурсов клиентам. Как правило модель IaaS подразумевает предоставление виртуального сервера, хранилища, сетевой инфраструктуры. IaaS предоставляет пользователю широкие возможности по настройке сервиса, но в то же время, это затрудняет обслуживание. Для того, чтобы избежать подобной проблемы многие провайдеры предлагают ряд шаблонов по предоставлению виртуальной инфраструктуры. Кроме того, существуют модели предоставления только отдельных компонент ИТ систем, например, хранилища данных. Примеры реализации: Amazon, SQL Azure [3 с. 48].

PaaS -- предоставление доступа к программной платформе. Пользователи могут создавать и размещать собственные приложения на базе данной платформы, они имеют доступ к управлению ресурсами более низкого уровня (операционная система, хранилища данных и т.д.). Из-за значительных различий в API каждой конкретной платформы, миграция приложений с одного PaaS решения на другое, как правило, невозможна. Этот факт вынуждает некоторых провайдеров задуматься о разработке универсального интерфейса PaaS. Примеры реализации: force.com, Google App Engine, Windows Azure (Platform).

SaaS -- предоставление программного обеспечения. В данной модели пользователи получают доступ только к функционалу необходимого ПО через сеть. Модель SaaS уже используется для доставки приложений для редактирования документов и презентаций, управления проектами, CRM.

Эксперты отдельно отмечают, что данные модели не ограничивают возможности предоставления ИТ сервисов. Разделение на три модели использования возникло естественным образом, исходя из потребностей клиентов.

Характеристики облачных систем можно разделить на три важных класса: базовые;

- технологические;
- экономические.

Базовые характеристики

Эластичность -- под этим свойством понимается способность к масштабированию. Необходимо подчеркнуть, что помимо динамического увеличения количества используемых ресурсов, требуется также возможность сокращения выделяемых вычислительных мощностей. Именно это свойство обеспечивает облачным системам ряд экономических преимуществ по сравнению с классическими информационными системами.

Отказоустойчивость -- обеспечение высокого уровня отказоустойчивости требует избыточного количества ресурсов. В облачных системах становится возможным в значительной мере избавиться от этого за счёт использования виртуализации.

Обеспечение фиксированного качества сервиса -- сюда включается не только обеспечение высокой доступности сервисов, но и другие, не менее важные характеристики: время реакции на действия пользователя, соответствие производительности, заявленной и др. Без наличия гарантий по качеству предоставляемых услуг использование облачных систем (особенно предоставляемых внешним провайдером) становится крайне рискованным для бизнеса. Динамичность -- время, в течении которого ИТ система может отреагировать на изменяющиеся запросы бизнеса, становится в настоящий момент критичным параметром. Если система способна быстро перестраиваться вслед за изменяющимися требованиями клиента, то она становится основой для обеспечения непрерывности бизнеса, причём в случае облачных

инфраструктур за это не придётся платить избыточным количеством используемых ресурсов.

облачный хранилище рынок технологический

Современный уровень развития информационных и компьютерных систем ускорило процесс передачи, группирования, преобразования и вывода информации. Продуктом синтеза этих систем стало появление Интернета. Общедоступность и открытость кода, дало возможность множествам энтузиастам создавать программное обеспечение для работы в сети Интернет. Так появились браузеры, фаверолы, менеджеры скачиваний, сетевые игры. Наиболее широкую популярность получили браузеры, и внутренняя среда браузеров. Речь идет о социальных сетях, почтовых менеджерах, фото и файло хранилищах. В умелых руках управленцев это стало эффективными инструментами работы в компаниях. Во-первых, использование сервисов Интернета позволило увеличить скорость передачи текстовой, графической, аудиальной информации, во-вторых позволило хранить большие объемы информации, в-третьих сеть соединила специалистов из разных городов, стран и континентов, что сделало совместную работу удобнее.

Теперь не нужно было долго ждать телеграммы, радиосообщения или письма, каждый, кто обладал компьютером и подключением в Интернет мог стать участником большого процесса производства и потребления информации. Прогресс в совместной работе был достигнут посредством сервисов полного цикла таких как Mail.ru, Google.com, Yandex.com. Изначально данные сервисы объединяли почтовый сервис и поисковую систему, сейчас это многофункциональные сервисы, в которых есть магазины, карты, видео сервисы, «облачные» сервисы. Сейчас интеграция программного обеспечения для работы в сети Интернет получает развитие в мобильных устройствах (планшеты, смартфоны, часы и т.д.).

Всемирного банка, за эти годы практически не изменилась [3 с. 27].

Мы можем говорить о сложившемся кризисе российского управленца, который предпочитает традиционные системы управления проектами. Точнее кризис заключается в некомпетентности использования современных интернет технологий и замены их на бумажные аналоги, живые встречи, натуральные модели, материальные хранилища данных. Вызывает опасения введение запретительных по использованию социальных сетей и мессенджеров на работе. Сам инфоповод: «Вице-премьер Ольга Голодец дала поручение министру труда и социальной защиты Максиму Топилину рассмотреть предложение Общественной палаты о запрете использования социальных сетей в рабочее время...»[5 с. 117].

Данные запретительные меры лишь усугубят проблемы компетентности управленцев в сфере интернет технологий, а также является запретом, нарушающим основные права гражданина РФ, а именно право искать, получать, передавать, производить и распространять информацию любым законным способом (Конституция РФ, статья 29 пункт 4). В чем же заключается преимущество использование Интернет технологий для управления проектами? Во-первых, благодаря таким сервисам как «GoogleDisk», «Яндекс диск», «Mail Облако» и др. доступ к информации стал более удобным, а главное он может осуществляться совместно. Данный функционал можно сделать и самому, посредством создания сайта или написание программного обеспечения с возможностью работать в одной сети, но данные компании сделали данный функционал доступным и простым в использовании. Во-вторых, наличие социальных сетей таких как «Мой мир», «Facebook», «В контакте», «Одноклассники» и т.д. позволили людям оперативно связываться между друг другом, а дополнительные сервисы по передаче файлом, позволили быстро передавать информацию необходимому пользователю сети. В-третьих, наличие программ для видео и аудио связи, а также трансляции, теперь проводить собрания и конференции стало на много удобнее, можно было продемонстрировать новую стратегию развития компании находясь на другом континенте. В-четвертых мы видим расцвет полноцикловых программ для управления

компаниями, управлениям проектами, речь идет о CRM – системах, такие как «Битрикс 24», «Microsoft Dynamics CRM», «Oracle Siebel CRM», «Мегаплан» . Данные программы дают полный цикл контроля над управлением компанией или проектами, позволяя вести внутреннюю и внешнюю переписку, сохранять, передавать, удалять файлы, вести конференции.

Библиографический список

7. Корнеев, Д.Н .Практико-ориентированная подготовка студентов будущих менеджеров к профессиональной деятельности [Текст] / Д.Н. Корнеев монография/ Д.Н. Корнеев. Челябинск, 2013. – 200с.

8. Розенфельд, С. Инженерная культура: прикладной курс научного творчества [Текст] / С. Розенфельд – Киров: Изд-во МЦИТО, 2014. – 212 с.

9. Уварина, Н.В. Ядро педагогической концепции: закономерности, принципы актуализации творческого потенциала личности учащихся в образовательном процессе [Текст] / Н.В. Уварина Вестник Южно-Уральского государственного университета. Серия: Образование. Педагогические науки. 2012. № 4 (263). С. 34-37.

10. Яковлев, Е.В. Организация педагогической практики при модульном построении основной профессиональной образовательной программы [Текст] / Е.В. Яковлев, Н.О. Яковлева, М.В. Потапова. Современные проблемы науки и образования. 2014. № 6. С. 775.

11. Яковлева, Н.О. Профессиональная социализация выпускников педагогических вузов на основе использования современных технологий сетевого взаимодействия [Текст] / В.В. Садырин, Н.О. Яковлева, Л.В. Трубайчук, З.И. Тюмасева, М.В. Потапова, Н.В. Уварина, Н.А. Соколова, Р.В. Колбин, Л.А. Глазырина. Челябинск, 2013. – 280с.

***Петрова Е.В.
Коняева Е.А.
г. Челябинск***

АКТИВНЫЕ МЕТОДЫ ОБУЧЕНИЯ КАК СПОСОБ АКТИВИЗАЦИИ УЧЕБНОГО ПРОЦЕССА

Современное общество требует от системы образования хорошо подготовленных высококвалифицированных специалистов, имеющих одновременно высокий уровень общего образования, что предполагает обучение подрастающего поколения интеллектуальному взаимодействию с другими людьми, формирование умения конструктивно разрешать возникающие противоречия, подготовку к жизни и деятельности в сложной обстановке постоянно и быстро изменяющихся социально-экономических условий. Среднее профессиональное образование должно не только дать обучающимся знания, но и обеспечить формирование и развитие их познавательных интересов и способностей, творческого мышления, умений и навыков самостоятельного умственного труда.

Активные методы обучения обеспечивают переход от организации всего учебного процесса преподавателем к самоорганизации этого процесса обучающимися. Переход от традиционных методов к АМО (активным методам обучения) способствует организации управления учебным процессом, повышению его качества и доступности, а, следовательно, его технологизации.[1]

Широкое использование активных методов обучения при их детальной разработке позволит развить важные интеллектуальные качества человека, обеспечивающие в

дальнейшем его деятельное желание постоянно овладевать знаниями и применять их на практике.

Активные методы направлены на развитие мышления. Развивать мышление – это, значит, соблюдать следующие условия:

1. Развивать все известные формы и типы мышления: эмпирическое и теоретическое, репродуктивное и продуктивное. Эти формы мышления тесным образом взаимосвязаны и взаимообусловлены, выполняют определенные функции. Поэтому в учебном процессе необходимо использовать как творческие, так и объяснительно - иллюстративные методы.

2. Формировать и совершенствовать мыслительные операции: анализ, синтез, сравнение, обобщение, классификацию и другие, выделять существенные свойства предметов, делать правильные выводы из фактов и проверять их, раскрывать существо умозаключений. Формирование этих умений происходит в процессе проблемного обучения, которое основано на определенном понимании логико-психологических закономерностей развития мышления и творческих способностей в целом.[2]

Развивающая функция проблемного обучения по-разному реализуется разными методами. В ходе проблемного изложения обучающиеся усваивают диалектику развивающегося знания, знакомятся с логикой поиска, выдвижения гипотез, их обоснования и проверки, а также оценкой полученных результатов. С помощью частично-поискового метода обучающиеся овладевают умением решать проблемы. В отличие от исследовательского метода, где обучающиеся сталкиваются с необходимостью самостоятельно выявить проблему, поставить её и разрешить, частично-поисковый метод предполагает в той или иной степени помощь педагога по формулировке и решению проблем. [4]

В настоящее время в СПО приходят слабо подготовленные обучающиеся, а для их успешного обучения нужны особые приемы: если эти приемы не применять, материал «не доходит» до сознания и обучающийся «выпадает» из учебного процесса, становится в лучшем случае скучающим наблюдателем.

Традиционные приемы обучения для нынешнего контингента обучающихся не приемлемы, так как у них сильно развито чувство самосознания и собственного достоинства. Сегодня молодежь имеет собственное представление об окружающем мире благодаря средствам массовой информации, поэтому занятия, базирующиеся на авторитарном нажиме, приказе, указаниях типа: «решайте задачу», «сделайте так...» и без доказательных утверждений, вызывают у неё лишь раздражение и скуку.

Рассмотрим активные методы обучения. Например, урок – соревнование. Уроки данного типа - это прием введения в учебные занятия с элементами игры, которые основаны, как правило, на групповой деятельности обучающихся, вследствие чего ценны, как средство воспитания коллективизма, чувства личной ответственности перед другими по команде и перед общим делом, ведь никому не хочется в глазах друзей оказаться несостоятельным и подвести их своим незнанием или неумением. Уроки - соревнования бывают разными по содержанию, структуре, форме организации, разной может быть и их роль в учебном процессе. [3]

Так, к уроку - соревнование относится урок - КВН. Этот урок похож на широко известную телевизионную передачу. Его особенность: наряду с серьезными заданиями, командам предлагают и юмористические.

Уроки в форме КВН можно проводить, как повторительно- обобщающие. Включать на уроке разные виды работ (на воспроизведение материала, решение задач, экспериментальные задания и т. п.) и разной степени сложности .

Также можно проводить уроки – лекции «парадокс».

Цель лекции – «парадокса» - повторение пройденного, развитие критического мышления и проверка знаний обучающихся. Для такой лекции в основном берется материал, касающийся изучаемой темы, но включаются в него сведения, содержащие

планируемые ошибки. Задача обучающихся: выявить их. Число ошибок зависит от уровня подготовки обучающихся и сложности темы.

Лекции – «парадоксы» позволяют успешно знакомить обучающихся с новым для них историческим материалом, совершенствовать навыки в составлении плана, развивать внимание, умение сосредотачиваться и критически мыслить, позволяет быстро проверять знания обучающихся по пройденному в теме; кроме того, такая лекция разнообразит учебный процесс.

Кроме того, можно использовать частично - поисковый метод. Задача педагога при применении частично-поискового метода - научить обучающихся самостоятельно применять знания, вести поиск новых. Этот метод применяется при опоре на уже имеющиеся у обучающихся знания и умения, полученные в предшествующих темах. Чаще всего этот метод реализуется с помощью проблемных вопросов, заданий, способ выполнения которых обучающимся заранее неизвестен. [5]

В отличие от обычных традиционных методов обучения, активные методы, как правило, предполагают управляемый вариант массового обучения через использование в качестве первичной учебной ячейки малые группы по 5-7 человек. При использовании любого активного метода на уроке в интерактивном (диалоговом режиме) педагог должен написать подробный сценарий урока, где на подготовительном этапе, он распишет используемый метод в деталях, создаст смысловое поле вопросов, озадачит учащихся определенными заданиями, поставит перед ними определенные цели. Трудозатраты педагога на данном этапе, будут несравнимо больше, чем при проведении самого урока. Однако, создав мотив успешности для участников процесса, стимулируя активность каждого обучающегося и подкрепляя успешность его деятельности, педагог способен через активные методы реализовать управляемый учебный процесс, что сегодня является знаменем инновационной деятельности в образовании.

Библиографический список

1. Сальникова, Т.П. Педагогические технологии.[Текст]/ Т.П Сальникова. – М.:Творческий центр Сфера, 2005. – 128 стр.
2. Селевко, Г.К. Технологии развивающего обучения.[Текст]/ Г.К Селевко – М.: НИИ школьных технологий, 2005.–185 стр.
3. Селевко, Г.К. Групповые формы учебной деятельности [Текст] / Г.К.Селевко // Школьные технологии. – 2005. – № 1. – с.25-48
4. Семушина, Л.Г. Содержание и методы обучения в средних специальных учебных заведениях: Учеб.-метод. пособие.[Текст]/ Л.Г. Семушина,Н. Г. Ярошенко – М.: Высш. Шк.,1990 – 194 с.
5. Харламов, И. Ф. Как активизировать учение школьников.[Текст] / И.Ф.Харламов –Минск : Народная асвета, 1975. - 208 с.

***Пиксаева О.А.
Севостьянова С.А.
г. Челябинск***

ОБУЧЕНИЕ СТАРШЕКЛАССНИКОВ РЕШЕНИЮ ЭКОНОМИЧЕСКИХ ЗАДАЧ В СОВРЕМЕННЫХ СОЦИАЛЬНО-ЭКОНОМИЧЕСКИХ УСЛОВИЯХ

На данном этапе социально-экономическое развитие России в целом и Челябинской области в частности характеризуется преобразованием всех структур общества. Необходимость модернизации образования диктуется сменой образовательной парадигмы, основным элементом которой является воспитание конкурентоспособной

личности, умеющей адаптироваться к меняющимся социально-экономическим условиям, социально активной и компетентной в трудовой сфере.

Разработка образовательного проекта «ТЕМП» в Челябинской области направлена на подготовку квалифицированных кадров для экономики региона в соответствии с целью государственной образовательной политики в актуальных социально-экономических условиях, которая сформулирована как обеспечение соответствия качества российского образования меняющимся запросам населения и перспективным задачам развития российского общества и экономики.

Одной из основных идей проекта «ТЕМП» является повышение конкурентного уровня качества естественно-математического, технологического образования и развития трудового воспитания обучающихся образовательных организаций г. Челябинска посредством научно-методического сопровождения участников образовательных отношений, информационно-мотивационного сопровождения субъектов естественно-математического и технологического образования [1].

Становление рыночной экономики в нашей стране, возрастающие требования работодателей к профессиональным качествам специалистов, требования общества к наличию у индивидуума экономических знаний и навыков их применения на практике актуализируют вопрос о повышении экономической и финансовой грамотности населения. Экономическая грамотность становится одним из основных критериев развития конкурентоспособной личности и успешной адаптации обучаемого в современной социально-экономической ситуации.

Изложенные обстоятельства определяют актуальность вопросов повышения экономической грамотности школьников и делают проблему усиления прикладной направленности математики одним из важнейших направлений модернизации математического образования в школе.

Под экономической грамотностью Михеева С.А. понимает готовность к участию в экономической деятельности, состоящая в знаниях теоретических основ хозяйственной деятельности, понимании природы экономических связей и отношений, в умении анализировать конкретные экономические ситуации [2].

К необходимым в повседневной жизни навыкам можно отнести умение делать экономически обоснованный выбор товаров (услуг), умение планировать и составлять бюджет. Для работодателей важно наличие у потенциального работника профессиональных экономических компетенций. Невозможно предсказать все аспекты использования математики в жизни и профессиональной деятельности учеников. Обучение школьников решению задач с экономическим содержанием важно для всех категорий учащихся, в том числе и для тех, чья профессия в дальнейшем не будет связана с математикой, так как знание основ экономики и умение решать простейшие задачи финансовой математики пригодятся каждому из учеников.

Процессу обучения старшеклассников решению экономических задач присущ ряд противоречий, к которым, на наш взгляд, относятся:

- объем знаний, накопленный человечеством в экономической и финансовой сферах, и объем знаний, перенимаемый учеником;
- возрастающие требования общества к наличию у индивидуума экономических знаний и навыков их практического применения и недостаточный уровень таких знаний у выпускников;
- потребность учащихся в подготовке к решению задач с экономическим содержанием, как теоретических, так и практических, и недостаточная разработанность методики обучения решению таких задач.

Эти и другие имеющиеся противоречия ведут к таким проблемам в процессе обучения, как наличие в задачах большого количества экономических терминов, которые незнакомы ученикам, недостаточное владение материалом, изучаемым в среднем звене

школы и необходимым для решения задач с экономическим содержанием: тема процентов, арифметической и геометрической прогрессии вызывают затруднения, и т.д.

В качестве примера рассмотрим задачу и ее решение, предложенную в демонстрационном варианте контрольных измерительных материалов для ЕГЭ 2016 года по математике профильного уровня (задача 17).

31 декабря 2013 г. Сергей взял в банке 9 930 000 рублей в кредит под 10% годовых. Схема выплаты кредита следующая: 31 декабря каждого следующего года банк начисляет проценты на оставшуюся сумму долга (то есть увеличивает долг на 10%), затем Сергей переводит в банк определенную сумму ежегодного платежа. Какой должна быть сумма ежегодного платежа, чтобы Сергей выплатил долг тремя равными ежегодными платежами?

Решение. Сумма кредита равна a , ежегодный платеж равен x рублей, а годовые составляют $k\%$. Тогда 31 декабря каждого года оставшаяся сумма долга умножается на коэффициент $m = 1 + 0,01k$. После первой выплаты сумма долга: $a_1 = am - x$. После второй выплаты сумма долга составит:

$$a_2 = a_1 m - x = (am - x)m - x = am^2 - mx - x = am^2 - (1 + m)x.$$

После третьей выплаты сумма оставшегося долга составит:

$$a_3 = am^3 - (1 + m + m^2) \cdot x = am^3 - \frac{m^3 - 1}{m - 1} \cdot x$$

По условию тремя выплатами Сергей должен погасить кредит полностью, поэтому

$$am^3 - \frac{m^3 - 1}{m - 1} \cdot x = 0, \text{ откуда } x = \frac{am^3(m - 1)}{m^3 - 1}.$$

При $a = 9\,930\,000$ и $k = 10$, получаем: $m = 1,1$ и

$$x = \frac{9930000 \cdot 1,331 \cdot 0,1}{0,331} = 3993000 \text{ рублей}$$

Ответ: 3 993 000 рублей.

На наш взгляд, приведенное решение вызовет у старшеклассников определенные трудности. Чтобы понять, как вычисляется коэффициент m нужно хорошо владеть темой процентов, уметь переводить процентные выражения в числовые. Замена выражения

$1 + m + m^2$ на $\frac{m^3 - 1}{m - 1}$ требует знания формулы суммы элементов геометрической прогрессии.

Мы видим, что экономическая модель суммы ежегодного платежа по кредиту основана на традиционном материале школьного курса математики: уравнениях, процентах, прогрессии. Использование этого материала, а также неравенств, графиков и т.д. характерно и для других экономических моделей.

Для повышения экономической грамотности старшеклассников в процессе решения математических задач с экономическим содержанием, а также их успешной подготовки к ЕГЭ предлагается разработать элективный курс для учащихся 10 – 11-х классов. Курс должен иметь концентрическую структуру, что позволит рассматривать одни и те же экономические понятия с учетом имеющихся базовых математических знаний.

Программа курса «Решение задач с экономическим содержанием» предполагает введение экономических понятий через решение задач. Из заданий школьных учебников по математике будут выбраны (или разработаны составителями курса) те, которые связаны с законами рыночной экономики, рассматривают экономические модели и разрешаются на основе математического аппарата, заложенного в курсе средней школы. Параллельно следует повторять и систематизировать знания из курса математики, которые составят пропедевтику экономических знаний.

Таким образом, курс по обучению старшеклассников решению математических задач с экономическим содержанием позволит закрепить знания и навыки, полученные в процессе предпрофильной подготовки, повысить уровень математической подготовки, а также привить учащимся экономическую грамотность, экономическое мышление. Формирование у учащихся требуемых экономических знаний позволит усилить прикладную составляющую математического образования, даст ученикам представление о возможностях и необходимости применения математики на практике.

То есть, разработка элективного курса будет способствовать овладению математическими знаниями и умениями, необходимыми для применения в практической деятельности, изучению смежных дисциплин, как определено в федеральном компоненте образовательных стандартов [3], а также достижению стратегической цели проекта «ТЕМП»: обеспечить новое качество образования для создания кадрового ресурса экономики региона [1].

Итак, обучение школьников решению задач с экономическим содержанием отвечает целям и задачам государственной политики и политики Челябинской области в сфере образования и является важным шагом на пути воспитания компетентной и конкурентоспособной личности, способной включиться в различные виды профессиональной деятельности, важные для нашего региона и страны.

Библиографический список

1. Концепция развития естественно-математического и технологического образования в Челябинской области «ТЕМП» утверждена Приказом Министерства образования и науки Челябинской области от 29.09.2014 № 01/2887 [Электронный ресурс] – Режим доступа: <http://www.minobr74.ru/LegalActs/Show/4223>

2. Михеева С.А. Школьное экономическое образование: методика обучения и воспитания. [Текст]/ С.А. Михеева. Учебник для студентов педвузов. – М.: Вита-Пресс, 2012. – 328 с.

3. Федеральные государственные образовательные стандарты общего образования [Электронный ресурс] – Режим доступа: <http://xn--80abucjiibhv9a.xn--p1ai/documents/543>

***Попова Э.И.
Коняева Е.А.
г. Челябинск***

МОДУЛЬНОЕ ОБУЧЕНИЕ КАК АЛЬТЕРНАТИВА ТРАДИЦИОННОМУ ОБУЧЕНИЮ

Современное образование выходит на более высокий технологический уровень. Ведется поиск новых педагогических технологий. Это связано прежде всего с отказом от традиционного обучения с идеей целостности педагогического процесса как системы, опирающейся на теории общечеловеческих ценностей, гуманизации, личностно-ориентированного подхода.

В условиях вариативного образования предлагаются разнообразные педагогические системы, различные модели обучения учащихся. Преподавателями используются собственные подходы к организации учебно-воспитательного процесса, оригинальные технологии обучения и воспитания, разрабатываются свои педагогические технологии.

В настоящее время существует множество различных педагогических технологий. Предметно-ориентированные технологии, включающие совокупность методов и средств для реализации определенного содержания обучения и воспитания в рамках одного предмета, класса, группы. К предметно-ориентированным технологиям относятся:

технология полного усвоения (Дж. Кэрролл, Б. Блум), технология уровневой дифференциации, технология коммуникативного обучения (Е.И. Пассов), технология модульного обучения (П.И. Третьяков, Т.И. Шамова, П. Юцевичене), технология проблемно-модульного обучения (М.А. Чошанов).

Модульная технология предполагает такую организацию учебной деятельности, при которой учащийся сам оперирует учебным содержанием, что, ведёт к более прочному и осознанному усвоению материала. Е.А.Коняева отмечает, что «модульная технология обучения – это реализация процесса обучения путем его разделения на систему «функциональных узлов» - особых операций, которые требуют от обучаемого более или менее одинаковых действий» [3, с.81].

Модульная технология имеет широкий диапазон внутреннего саморазвития. В ней заложена энергия постоянно развивающейся системы. Опыт применения технологии неизбежно приводит к росту компетентности и преподавателей, и учащихся.

Зарождение модульного обучения относится к началу 70-х годов XX века. Модульное обучение возникло как альтернатива традиционному обучению, интегрируя в себе все то прогрессивное, что накоплено в педагогической теории и практике нашего времени.

Сущность модульного обучения состоит в том, что ученик полностью самостоятельно (или с определенной долей помощи) достигает конкретных целей учения в процессе работы с модулем. Модуль – самостоятельная учебная единица знаний, объединенных определенной целью, методическим руководством освоения этого модуля и контролем за его освоением.

Совокупность нескольких модулей позволяет раскрывать содержание образовательной программы. Педагог разрабатывает программу, которая состоит из комплекса модулей и последовательно усложняющихся дидактических задач, обеспечивая при этом входной и промежуточный контроль, позволяющий учащемуся вместе с преподавателем осуществлять управление учением [1].

Модули позволяют индивидуализировать работу с отдельными учащимися, дозировать индивидуальную помощь, изменить формы общения педагога и воспитанника.

Новый способ организации учебного процесса потребует изменения поведенческого стиля педагога, выполнения им мало освоенных функций мотиватора в учебном труде, координатора учебных действий учащихся.

Динамика модулей и развитие познавательной самостоятельности в процессе их изучения проходят несколько взаимосвязанных этапов: аналитический, этап систематизации и обобщения, проектировочно-конструктивный. Реализация каждого предыдущего этапа создает условия и обеспечивает необходимость последующего. При этом в каждом конкретном случае главенствующую роль играет один из этапов, задает ведущий тип деятельности в модуле и тип модуля. Взаимосвязанные мотивационные этапы обеспечивают переход от знаний к умениям. Многократно повторяющаяся учебная деятельность учащихся в ходе самостоятельной работы переводит умения в навык. На всех этапах преподаватель выступает как руководитель процесса, а учащийся выполняет роль самостоятельного исследователя.

Наиболее глубоко и системно дидактическую специфику модульного обучения удалось исследовать и описать П.А. Юцевичене. Согласно взглядам данного автора, модульная система организации учебно-воспитательного процесса имеет некоторые отличия принципиального характера от традиционной системы [4]:

Элементы	Традиционное обучение	Модульное обучение
Структура учебных программ	- в процессе обучения все обучаемые обучаются по одинаковой программе; - время обучения	- для каждого обучаемого составляется индивидуальная программа обучения; - время обучения не

	<p>фиксировано и одинаково для всех учащихся;</p> <p>- перечень изучаемых тем фиксирован и одинаков для всех учащихся, независимо от исходного уровня их знаний.</p>	<p>регламентируется и зависит от того, как интенсивно изучает учащийся материал, а также от уровня его исходной подготовки и от требуемой квалификации;</p> <p>- перечень изучаемых тем для каждого обучаемого свой и зависит:</p> <p>- от исходных знаний;</p> <p>- требуемого конечного уровня усвоения материала.</p>
Функции преподавателя	<p>Передача знаний учащимся. Используются индивидуальная, групповая и коллективная работа, но в общем все учащиеся работают с одним и тем же учебным материалом и решают одни и те же задачи.</p>	<p>Основная функция преподавателя - управление индивидуальной работой учащихся. Он выполняет роль консультанта, помощника, помогает правильно организовать самообучение обучающегося.</p>
Роль обучающихся	<p>В основном пассивная. обучающиеся не принимают участия в организации собственного обучения, не имеют возможности внести коррективы в свой процесс обучения. Очень часто обучаемые не осознают цели своего обучения.</p>	<p>Обучаемый наравне с преподавателем организует свое обучение. Он принимает участие в формировании программы обучения, может предлагать вносить изменения в те учебные материалы, которые он изучает.</p>

В настоящем исследовании была предпринята попытка выявить сущность модульного обучения как обучения в определенной степени альтернативного традиционного подхода. Модульное построение курса дает ряд значительных преимуществ и является одним из эффективных путей развития учебного процесса.

К числу преимуществ этого метода обучения относятся следующие:

- почти все учащиеся работают самостоятельно, достигают конкретной цели учебно-познавательной деятельности – закрепляют знания по определенной теме; учатся самоорганизации, самоконтролю и самооценке, это дает им возможность осознать себя в деятельности, самим определить уровень освоения знаний, увидеть пробелы в своих знаниях и умениях и исправить эти пробелы;

- использование учебных элементов модулей дает возможность развитию таких качеств личности учащихся, как самостоятельность и коллективизм;

- осознанность перспективы обучения каждым учащимся. Начало модуля содержит описание интегрированной цели, начало его элемента - описание частной цели. Программа намечает близкие, средние и дальние перспективы.

Но существуют и недостатки данного метода обучения:

- составление модулей довольно трудоемкий процесс и занимает много времени;

- невозможность применения данной технологии на любом материале: малоприспособлен для такого обучения эмоционально-образный или описательный материал.

Сама суть модульного обучения требует неизбежного соблюдения паритетных, субъект-субъектных взаимоотношений между педагогом и обучающимся в учебном процессе [2].

Подводя итог, можно сделать следующие выводы:

– дидактическая идея, заложенная в модульном обучении, связана с динамичностью обновляющимся и развивающимся потоком научной информации, которая заложена в основу любого учебного предмета;

- технология модульного обучения систематизирует процесс обучения от цели до результата;
- деятельность педагога направлена на организацию среды обучения;
- одновременно повышаются требования к психологической и педагогической подготовке педагога. Он должен быть готов консультировать по любому вопросу, неадекватно изложенному для конкретного учащегося в модуле;
- деятельность обучающего направлена на личностное взаимодействие с учащимися. Наблюдаются отношения партнерства;
- между результативным и целевым компонентами существует связь. В традиционном обучении функция оценивания остается за преподавателем. В модульном обучении благодаря постоянной обратной связи, развивается умение самоконтроля и адекватной, объективной самооценки. Возрастает ответственность обучаемого за результаты обучения.

Библиографический список

3. Инусова, Х.М. Модульное обучение – что это такое? [Текст] / Х.М.Инусова // Наука и школа. – 1999. – № 1. – С.46–47 с.
4. Коньшева, А.В. Современные методы обучения [Текст] / А.В. Коньшева. – Минск: Тетра Системс, 2007. – 352 с.
5. Коняева, Е.А., Павлова, Л.Н. Краткий словарь педагогических понятий: учебное издание [Текст] / Е.А.Коняева, Л.Н.Павлова. – Челябинск: Изд-во Челяб. гос. пед. ун-та, 2012. – 131 с.
6. Юцявичене, П.А. Теория и практика модульного обучения [Текст] / П.А. Юцявичене.- Каунас: Швиеса, 1981.- 271 с.

***Прессель А.Г.
Савченков А.В.
г. Челябинск***

ВЛИЯНИЕ ОБЩЕСТВЕННОЙ ДЕЯТЕЛЬНОСТИ НА ОБУЧЕНИЕ БУДУЩЕГО ПЕДАГОГА

Студенчество - это самые лучшие годы, когда все только начинается. Впереди целых четыре года учебы, за которые предстоит сдать множество зачетов и экзаменов, написать десятки курсовых и контрольных работ, посетить огромное количество лекций и семинаров. Но студенческая жизнь — это не только учеба, но и бесценный опыт общения в не учебное время.

Студент – это человек, которые успевают все: учится, писать статьи, принимать участие в научных конференциях, в концертах и еще очень много.

В Челябинском государственном педагогическом университете обучают студентов на множество профессий, но главная профессия – это педагог.

В словаре Ушакова данное понятие объясняется так:

«Педагог – человек профессионально занимающийся преподавательской и воспитательской работой».

Но педагог это еще и человек, который занимается общественной деятельностью и побуждает заниматься общественной жизнью во время обучения.

Общественная деятельность является одним из лучших видов воспитательной работы. Любая работа, производимая со студентами во время обучения, **нацелена** на создание благоприятных условий для личностного и профессионального развития студенческой молодежи, формирование профессиональных и общекультурных

компетенций, которые понадобятся студенту в дальнейшей педагогической практике, и в жизни.

Основные задачи воспитательной работы заключаются в:

- создание комфортных социально-психологических условий и социокультурной воспитывающей среды, способствующей формированию общекультурных и профессиональных компетенций обучающихся;
- оказание студентам помощи в самовоспитании, самореализации, освоении широкого социального и профессионального опыта;
- воспитание у студентов высоких духовно-нравственных качеств и норм поведения;
- формирование корпоративной культуры вуза, определяющей систему ценностных ориентаций студентов, сотрудников и преподавателей университета; укрепление и развитие лучших вузовских традиций;
- проведение комплекса профилактических мероприятий по предупреждению наркомании, табакокурения, потребления алкоголя, любых проявлений национализма и экстремизма в студенческой среде;
- развитие и совершенствование деятельности органов студенческого самоуправления университета, волонтерского, правоохранительного, экологического и стройотрядовского движения;
- привлечение к организации вне учебной, социально-значимой деятельности широкого круга студентов вуза, обучение студенческого актива основам управленческой деятельности, формирование лидерских качеств выпускников вуза;
- организация межвузовского и межведомственного взаимодействия в сфере воспитательной и социокультурной деятельности.

Все задачи, которые мы перечислили, достигаются, благодаря участию студентов и педагогов в общественной деятельности вуза, университета и т.д.

Участие в общественной деятельности не только помогает провести годы обучения весело и незабываемо, но и дает возможность стать не просто педагогом, а педагогом с большой буквы. А это ведь и есть цель всего обучения на педагога в ЧГПУ.

Все студенты разные, у каждого свое призвание и свой талант. Общественная деятельность помогает реализовать себя, найти свое место, разнообразить каждодневные лекции и семинары, найти новых друзей. Общественная деятельность всегда приносит больше плюсов, чем минусов.

Опрашивая, учащихся в ЧГПУ на факультете ППИ, мы провели анализ и выяснили, что большинство студентов абсолютно «за» участи в общественной деятельности во время обучения. Она помогает развивать навыки общения с людьми, умение решать конфликтные ситуации и многое другое.

В заключении хотелось бы сказать. Педагог - это всегда активная, творческая личность. Он является организатором повседневной жизни студентов. Руководитель должен направлять такой сложный организм, как группа, студенты. Это обязывает педагога быть еще более изобретательным, сообразительным, настойчивым, всегда готовым к самостоятельному решению любых ситуаций. Педагог - близкий и доступный образец для подражания, побуждающий учащихся следить за ним, равняться на него. Именно поэтому во время обучения студентов, неважно на какую профессию, а особенно будущие педагоги должны принимать активное участие в общественной деятельности.

Как вывод хотелось бы дать некоторые рекомендации.

1. Участвовать в любой возможной общественной деятельности.
2. Стараться совмещать общественную деятельность, с учебной.
3. Реализовать себя.
4. Развивать творческие способности.
5. Учиться общаться со студентами, глядя на пример педагогов.
6. Помогать сверстникам (тогда и они помогут тебе) стать хорошим педагогом.

7. Подталкивать сверстников на активную общественную жизнь в университете.
 8. Уважать педагогов и следовать их примеру.
 9. Не отставать, и стремиться быть лучшим.
- «Движение – это жизнь!». Нужно всегда соблюдать это пословицу и все получится.

Библиографический список

1. АКАДЕМИК, словари и энциклопедии на Академике [Электронный ресурс] <http://dic.academic.ru/dic.nsf/ushakov/922834> (дата обращения 5.04.2016)
2. Общая и профессиональная педагогика/ Е.И. Серкова, В.Д. Симоненко, М.В. Ретивых, А.М. Воронин; Под ред. В.Д. Симоненко. – М.: Издательский центр «Вентана-Граф», 2006. (дата обращения 1.04.2016)
3. Общественная жизнь института [Электронный ресурс] <http://avti.mpei.ru/institut/social> (дата обращения 5.04.2016)
4. Педагогика. Учеб. пособие для студ. высш. пед. учеб. заведений / В. А. Сластенин, И. Ф. Исаев, Е. Н. Шиянов; Под ред. В.А. Сластенина. - М.: Издательский центр «Академия», 2002. (дата обращения 1.04.2016)
5. Савченков, А.В. Методика воспитательной работы: учебно-методическое пособие / А.В. Савченков. – Челябинск: Изд-во Цицеро, 2015. - 110 с.(дата обращения 5.04.2016)

*Прокопенко Е.В.
Коняева Е.А.
г. Челябинск*

ДИСТАНЦИОННОЕ ОБРАЗОВАНИЕ И ЕГО ПЕДАГОГИЧЕСКИЕ ПРИНЦИПЫ

В настоящее время использование информационно-коммуникационных технологий в образовании выходит на первый план. Все больше людей в последнее время стараются получить высшее образование. Но темп жизни с каждым годом все ускоряется, и обучаться в вузе – бывать на лекциях и семинарах, проводить часы в учебных лабораториях и библиотеках, могут далеко не все. Глобальные компьютерные сети, Интернет активно используются в качестве наиболее быстрого способа коммуникации и получения необходимой информации. Именно поэтому важным и перспективным направлением развития российской системы образования является широкое внедрение дистанционного обучения.

Что же такое дистанционное образование? Е.С. Полат считает, что дистанционное образование – образование человека, которое происходит в процессе его взаимодействия с удаленными образовательными ресурсами и субъектами обучения с помощью информационных технологий и средств телекоммуникаций [1]. Кроме того, многие считают, что дистанционное образование – это обновленная форма классического заочного образования, но это мнение считается ошибочным. В отличие от поточного заочного образования, в котором все студенты обучаются по одной программе, дистанционное дает каждому обучающемуся индивидуальную программу.

К существенным особенностям дистанционного обучения можно отнести следующие: обучающийся учится самостоятельно в удобном для себя месте и в удобное время, имея комплект специальных средств обучения и согласованную возможность контакта с преподавателем (гибкость); обучение строится по индивидуальному плану, составленному с учетом уровня базовой подготовки и потребностей обучающегося (адаптивность); обучение может проводиться при совмещении с основной

профессиональной деятельностью (параллельность); дистанционное обучение обходится значительно дешевле традиционных форм обучения (экономичность).

Что касается истории возникновения дистанционного образования в России и во всем мире, можно отметить, что впервые технологии дистанционного образования начали применять американцы. В середине 1960-х годов они решили применить местные телеканалы для трансляции учебных курсов для работников некоторых компаний. Задумка была настолько успешной, что вскоре учебные программы посредством спутниковой связи начали транслировать не только в США, но и в Европе, Китае, Австралии. С тех пор прошло много времени, но дистанционное образование не потеряло своей славы.

Основу дистанционного процесса обучения составляет целенаправленная и контролируемая интенсивная самостоятельная работа обучающегося. Совместная деятельность студента и преподавателя на всех этапах дистанционного обучения распределяется между диагностикой, планированием, реализацией, оцениванием и коррекцией (в этом процессе студент является равноправным субъектом).

Основными педагогическими принципами дистанционного образования являются: личностно-ориентированный характер образовательного процесса; практико-ориентированность содержания образования и видов деятельности; модульно-блочная организация образовательных программ; активность и самостоятельность обучающихся как основных субъектов образования; проблемность и диалогичность характера взаимодействия в учебном процессе; самоорганизация деятельности обучающихся и рефлексивный характер этой деятельности, самостоятельности, подразумевающей наличие внутреннего мотива получения образования; контекстность обучения.

Россия не отстает от мирового сообщества, сейчас в нашей стране действуют более 70 центров дистанционного образования, причем это не только высшее, но также среднее образование и различные курсы, семинары, тренинги. Премьер – министр нашей страны Дмитрий Медведев считает, что симбиоз дистанционного образования с традиционной системой – приоритеты государственной политики. По его мнению, следующим шагом, должно стать обобщение и продуманное, постепенное внедрение опыта обучения, в основе которого дистанционное обучение и Smart-технологии.

Именно дистанционное образование, уверен премьер, сможет уравнивать возможности граждан и помочь талантливой молодежи пройти обучение в выбранном учебном заведении, в том числе на бакалавриате и в магистратуре, а также на курсах повышения квалификации.

Российская педагогическая наука должна органично сочетать лучшие традиции отечественной школы и обучение через Интернет, поскольку именно в таком симбиозе новые поколения граждан будут формироваться как интеллектуальный потенциал страны [2].

Таким образом, можно сделать вывод, что дистанционное образование – одна из актуальных проблем XXI века. Для многих современных людей оно является единственным возможным вариантом для получения высшего образования, повышения своей профессиональной квалификации, а также личного саморазвития. Отметим, что стратегическая цель дистанционного образования – обеспечить гражданам право получения образования любого уровня на месте своего проживания или профессиональной деятельности. Данная цель достигается в русле мировой тенденции мобильного распространения знаний посредством обмена образовательными ресурсами. Закономерно, что средством достижения такой цели должны быть высокотехнологичные и научно обоснованные организационные формы, имеющие дистанционный характер.

Библиографический список

1. Теория и практика дистанционного обучения: Учеб. пособие для студ. высш. пед. учебн. заведений / Е.С.Полат, М.Ю.Бухаркина, М.В.Моисеева; Под ред. Е.С.Полат. – М.: Издательский центр «Академия», 2004. – 416 с.

2. Московский центр дистанционного образования. Десять мифов о дистанционном образовании [Электронный ресурс]. URL: <http://bakalavr-magistr.ru/news/7>

*Растегняева Н.К.
Тюнин А.И.*

ПЕДАГОГИЧЕСКАЯ ОЦЕНКА

Одним из главных аспектов взаимодействия педагога с учениками является стимулирование их учебной деятельности. В роли этого выступает педагогическая оценка. Место оценивания в развитии образовательной системы уникально, так как именно оно является наиболее очевидным показателем уровня школьного образования [1].

Оценка как философская категория предполагает определенное «отношение к социальным явлениям, человеческой деятельности, поведению, установление их значимости, соответствия определенным нормам и принципам морали» [2].

Основные функции оценочных воздействий:

1. Ориентирующая функция: ребенок вследствие педагогической оценки осознает собственные знания, результаты своего учения;

2. Стимулирующая функция: определяет переживание ребенком своего успеха или неуспеха и является побуждением к деятельности.

3. Регулирующая функция: в период дошкольного детства педагог является для ребенка непререкаемым авторитетом.

Можно выделить несколько принципов развития стимулирующей оценочной деятельности:

-Принцип объективности оценки - она должна быть истинной;

-принцип самостоятельности ребенка в оценке действительности;

-принцип полноты и всесторонности оценочных суждений [2].

Существует несколько технологических правил оценивания, которые учитывают уникальность и неповторимость личности каждого ребенка (а в нашем случае – личности ученика):

1. Поощрение как оценочная доминанта. Использование поощрения как оценочной доминанты способствует переживанию ребенком светлых и радостных эмоциональных чувств: он весел, бодр, удовлетворен. Это создает условия для развития и углубления его взаимоотношений с педагогом, который получает дополнительные возможности для своего влияния на ребенка [3].

2. Безоценочность суждений. Для этого рекомендуется использовать приемы – «Я – сообщение», «Ты – сообщение» и «Естественные последствия».

Операция «Я — сообщение» связана с оглашением субъектом своего состояния и отношения к поступку или действию другого субъекта, позволяя педагогу на основе философского осмысления таких действий и поступков дать им скрытую, опосредованную педагогическую оценку.

"Ты — сообщение" предложил Хайм Дж. Джайнот. Операция «Ты-сообщение» предполагает, что педагог, прежде чем выразить свое отношение к содеянному, воспроизведет версии психологического состояния ребенка, его мотива действия и его цели [4].

Прием «Естественные последствия» представляет собой затягивание ликвидации последствий нежелательного поступка ребенка с целью того, чтобы он понял и осознал все, к чему может привести его непослушание [5].

3. Отсрочка оценки, если не выявлены мотивы поведения.

Отсроченная оценка позволяет избежать поспешных выводов о поступке ребенка, которые могут негативно изменить отношение ученика к кому или чему-либо.

4. Как можно меньше запретов. Взрослому человеку, ребенку тем более, сложно удерживать в активе памяти, и, следовательно, выполнять правила, число которых затрудняется назвать сам педагог. Педагог изначально должен ориентироваться на эти особенности и ограничивать численность правил, делая их понятными и доступными для детей.

5. Не злоупотреблять наказанием. Смысл этого правила заключается в том, чтобы избегать наказаний, когда это возможно, когда нет острой необходимости в приостановлении действий ребенка [3].

Для удобства сравнения форм поощрения и наказания обратимся к таблице:

Формы	
Поощрения	Наказания
одобрение	неодобрение
похвала (аргументированное поощрение)	замечание (аргументированное неодобрение)
материальная форма	лишение удовольствия (кроме естественных потребностей)
при высоком уровне самосознания	
благодарность	выговор
присвоение звания	исключение из коллектива

Одобрение — короткий положительный отзыв, констатирующий согласие с действием или мнением ученика. *Похвала* — развернутое, аргументированное и проецируемое в будущее одобрение, осуществляемое вербально. Материальная форма поощрения – призы, сувениры, грамоты, разнообразные подарки (книги, конфеты, торты). Соответственно, наказание выступает в виде лишения удовольствия. Если хорошо развиты коллективистские отношения взаимопомощи, взаимовыручки, взаимответственности, становится возможным использование таких форм поощрения и наказания, как благодарность и выговор.

Благодарность – индивидуальная или коллективная форма оценки. От педагога требуется большое умение организовать момент благодарности, чтобы всего было в меру: и слов, и времени, и эмоций. Этот же принцип меры соблюдается и при вынесении выговора.

6. Предавать забвению возложенное наказание. Недопустима концентрация детей на отрицательной оценке; в противном случае негативное проявление личностного качества ребенка закрепляется как окончательно установленное. Если мера наказания оказалась малоэффективной и требуются дополнительные воздействия корректирующего или иного характера, то они производятся в контексте вновь возникшей ситуации, без апелляции к прежним проступкам.

Таким образом, становление личности ребенка невозможно без оценочной точности и определенности его поступков, а также действий других людей, помогающей отыскать необходимые для себя ценности. Оценка учителя становится для ребенка своеобразным средством ориентации в мире множества ценностей и антиценностей [6].

Библиографический список

1. Костромина С.Н. Педагогическая оценка//Справочник школьного психолога - М: Астрель, 2012.
2. Педагогическая оценка и ее влияние на тревожность младшего школьника//социальная сеть работников образования - <http://nsportal.ru>.
3. Питюков В.Ю. Основы педагогической технологии: Учеб. пособие. – М.: Издательство "Гном и Д", 2001.

4. Педагогическая технология как элемент профессионального мастерства//Студопедия – <http://studopedia.ru>.

5. Мягченко Г.Ю. Критериальные аспекты профессиональности сотрудников бытовой сферы//Аналитика культурологии. Электронное научное издание. – <http://analiculturolog.ru>.

6. Психология педагогической оценки//Онлайн библиотека - <http://www.e-reading.club>.

Резянова А.И.

Мигранов Н.Г.

г. Уфа

СОВРЕМЕННЫЕ ТЕХНОЛОГИЧЕСКИЕ АСПЕКТЫ В ПРЕПОДАВАНИИ КУРСА «ЭЛЕКТРОДИНАМИКИ И СПЕЦИАЛЬНОЙ ТЕОРИИ ОТНОСИТЕЛЬНОСТИ»

В настоящее время в России идет становление новой системы образования. Этот процесс сопровождается существенными изменениями в педагогической теории и практике учебно-воспитательного процесса.

Традиционные способы передачи информации уступают место использованию информационно-коммуникативным технологиям. В этих условиях преподавателю необходимо ориентироваться в широком спектре инновационных технологий, идей, школ, направлений.

Увеличение умственной нагрузки на занятиях по «электродинамике и специальной теории относительности» заставляет задуматься над тем, как поддержать интерес к изучаемому материалу у студентов, их активность на протяжении изучения всей главы. В связи с этим ведутся поиски новых эффективных методов обучения и методических приёмов, которые бы активизировали мысли студентов. Необходимо позаботиться о том, чтобы на занятиях включать каждого студента в деятельность, обеспечивающую формирование и развитие познавательных потребностей – познавательные мотивы. К тому же в современных условиях важное значение приобрела проблема профессиональной подготовки специалистов, способных мыслить и действовать творчески, самостоятельно, нетрадиционно.

За последние годы чётко обозначился переход на гуманистические способы обучения. Одним из приоритетных способов разрешения этих вопросов – это разработка и внедрение новых педагогических технологий. При этом надо учитывать элементы адаптивности педагогической системы: содержание, цели, методы, формы организации познавательной деятельности студентов. Появление новых педагогических технологий в учебно-воспитательном процессе требует от студентов их психологической готовности к новым способам обучения. Важно, чтобы при этом имела место ситуация, в которой студент учится сам, а профессор осуществляет управление обучением. Немаловажная роль отводится информационным и телекоммуникационным технологиям, так как они позволяют решить проблему перехода от традиционной формы обучения, направленной на усвоение студентом фиксированной суммы знаний, к новой, где основной упор сделан на освоение способов деятельности. Электронный учебник должен максимально облегчить понимание и запоминание (причем активное, а не пассивное) наиболее существенных понятий, утверждений и примеров, вовлекая в процесс обучения иные, нежели обычный учебник, возможности человеческого мозга, в частности, слуховую и эмоциональную память, а также используя компьютерные объяснения. В основу электронного учебного пособия положена вводная часть курса лекций, читаемых профессором Н.Г. Миграновым в БГПУ по «Электродинамике и специальной теории относительности».

Цель данного учебного пособия – познакомить студентов с основами теории электричества и подготовить к изучению более сложных дисциплин: «Электродинамика сплошных сред». Учебное пособие предназначено для студентов Профиля Педагогическое

образование, направления Физика всех форм обучения. Предполагается, что студентами уже пройден курс высшей математики и изучены явления электромагнетизма в курсе общей физики.

Основные понятия теории электромагнитного поля

Физическое поле - это особая форма материи, существующая в каждой точке пространства, проявляющаяся воздействием на вещество, обладающее свойством, родственным с тем, которое создало это поле.

тело + заряд → поле → тело + заряд

ЭМП – это особая форма материи, посредством которой осуществляется взаимодействие между электрическими зарядами, отличающаяся непрерывным распределением в пространстве (ЭМВ, ЭМП заряженных частиц) и обнаруживающая дискретность структуры (фотоны), характеризующаяся способностью распространяться в вакууме со скоростью, близкой к c , оказывающая на заряженные частицы силовое воздействие, зависящее от их скорости.

Для анализа ЭМП удобна идеализация «точечный заряд» – заряд, сосредоточенный в точке. Наименьшим зарядом в природе считается заряд электрона $e_{эл}=1,602 \cdot 10^{-19}$ Кл, поэтому заряды тел должны быть кратны $e_{эл}$.

Однако часто удобно считать заряд непрерывно распределенным (макроскопический подход). Существует понятие объемной (ρ , Кл/м³), поверхностной (σ_S , Кл/м²) и линейной (σ_l , Кл/м) плотности заряда.

$$\rho = \lim_{\Delta V \rightarrow 0} \frac{\Delta q}{\Delta V} = \frac{dq}{dV} \quad (1.1)$$

$$\sigma_S = \lim_{\Delta S \rightarrow 0} \frac{\Delta q}{\Delta S} = \frac{dq}{dS} \quad (1.2)$$

$$\sigma_l = \lim_{\Delta l \rightarrow 0} \frac{\Delta q}{\Delta l} = \frac{dq}{dl} \quad (1.3)$$

ЭМП неподвижных электрических зарядов неразрывно связано с частицами, порождающими его, но ЭМП заряженной частицы, движущейся ускоренно, может существовать независимо от вещества в виде ЭМВ.

Библиографический список

1. Стандарты системы СИБИБД
2. Международное стандартное библиографическое описание для электронных ресурсов — ISBD (ER)
3. Большая советская энциклопедия (в 30 томах).- М.: Советская энциклопедия, 1970-1978.
4. Фальковский О. И.
4. Техническая электродинамика: Учебник для вузов связи.- М.: Связь, 1978.- 432 с

**Решетова Л.П.
Коняева Е.А.
г. Челябинск**

РОЛЬ САМОСТОЯТЕЛЬНОЙ РАБОТЫ СТУДЕНТОВ В ОБРАЗОВАТЕЛЬНОМ ПРОЦЕССЕ

Основная задача высшего образования заключается в формировании творческой личности специалиста, способного к саморазвитию, самообразованию, инновационной деятельности. Решение этой задачи вряд ли возможно только путем передачи знаний в готовом виде от преподавателя к студенту. Необходимо перевести студента из пассивного потребителя знаний в активного их творца, умеющего сформулировать проблему,

проанализировать пути ее решения, найти оптимальный результат и доказать его правильность. Происходящая в настоящее время реформа высшего образования связана по своей сути с переходом от парадигмы обучения к парадигме образования. В этом плане следует признать, что самостоятельная работа студентов (СРС) является не просто важной формой образовательного процесса, а должна стать его основой.

Это предполагает ориентацию на активные методы овладения знаниями, развитие творческих способностей студентов, переход от поточного к индивидуализированному обучению с учетом потребностей и возможностей личности. Речь идет не просто об увеличении числа часов на самостоятельную работу. Усиление роли самостоятельной работы студентов означает принципиальный пересмотр организации учебно-воспитательного процесса в вузе, который должен строиться так, чтобы развивать умение учиться, формировать у студента способности к саморазвитию, творческому применению полученных знаний, способам адаптации к профессиональной деятельности в современном мире.

В то же время самостоятельная работа, ее планирование, организационные формы и методы, система отслеживания результатов являются одним из наиболее слабых мест в практике вузовского образования и одной из наименее исследованных проблем педагогической теории, особенно применительно к современной образовательной ситуации (диверсификация высшего образования, введение образовательных стандартов, внедрение системы педагогического мониторинга и т.д.).

Активная самостоятельная работа студентов возможна только при наличии серьезной и устойчивой мотивации. Самый сильный мотивирующий фактор – подготовка к дальнейшей эффективной профессиональной деятельности. Рассмотрим внутренние факторы, способствующие активизации самостоятельной работы.

1. Полезность выполняемой работы. Если студент знает, что результаты его работы будут использованы в лекционном курсе, в методическом пособии, в лабораторном практикуме, при подготовке публикации или иным образом, то отношение к выполнению задания существенно меняется в лучшую сторону и качество выполняемой работы возрастает.

2. Участие студентов в творческой деятельности. Это может быть участие в научно-исследовательской, опытно-конструкторской или методической работе, проводимой на той или иной кафедре.

3. Важным мотивационным фактором является интенсивная педагогика. Она предполагает введение в учебный процесс активных методов, прежде всего игрового тренинга, в основе которого лежат инновационные и организационно-деятельностные игры.

4. Участие в олимпиадах по учебным дисциплинам, конкурсах научно-исследовательских или прикладных работ и т.д.

5. Использование мотивирующих факторов контроля знаний (накопительные оценки, рейтинг, тесты, нестандартные экзаменационные процедуры).

6. Поощрение студентов за успехи в учебе и творческой деятельности плохую учебу.[3]

Главное в стратегической линии организации самостоятельной работы студентов в вузе заключается не в оптимизации ее отдельных видов, а в создании условий высокой активности, самостоятельности и ответственности студентов в аудитории и вне ее в ходе всех видов учебной деятельности. Простейший путь - уменьшение числа аудиторных занятий в пользу самостоятельной работы - не решает проблемы повышения или даже сохранения на прежнем уровне качества образования, ибо снижение объемов аудиторной работы совсем не обязательно сопровождается реальным увеличением самостоятельной работы, которая может быть реализована в пассивном варианте.

В общем случае возможны два основных направления построения учебного процесса на основе самостоятельной работы студентов. Первый – это увеличение роли самостоятельной работы в процессе аудиторных занятий. Реализация этого пути требует от преподавателей разработки методик и форм организации аудиторных занятий,

способных обеспечить высокий уровень самостоятельности студентов и улучшение качества подготовки.

Второй – повышение активности студентов по всем направлениям самостоятельной работы во внеаудиторное время. Повышение активности студентов при работе во внеаудиторное время связано с рядом трудностей. В первую очередь это неготовность к нему как большинства студентов, так и преподавателей, причем и в профессиональном и в психологическом аспектах. Кроме того, существующее информационное обеспечение учебного процесса недостаточно для эффективной организации самостоятельной работы.[2]

Аудиторная самостоятельная работа может реализовываться при проведении практических занятий, семинаров, выполнении лабораторного практикума и во время чтения лекций. Для проведения занятий необходимо иметь большой банк заданий и задач для самостоятельного решения, причем эти задания могут быть дифференцированы по степени сложности. В зависимости от дисциплины или от ее раздела можно использовать два пути:

1. Давать определенное количество задач для самостоятельного решения, равных по трудности, а оценку ставить за количество решенных за определенное время задач.

2. Выдавать задания с задачами разной трудности и оценку ставить за трудность решенной задачи.

По результатам самостоятельного решения задач следует выставлять по каждому занятию оценку. Оценка предварительной подготовки студента к практическому занятию может быть сделана путем экспресс-тестирования (тестовые задания закрытой формы) в течение 5, максимум - 10 минут. Таким образом, при интенсивной работе можно на каждом занятии каждому студенту поставить по крайней мере две оценки.

По материалам модуля или раздела целесообразно выдавать студенту домашнее задание и на последнем практическом занятии по разделу или модулю подвести итоги его изучения (например, провести контрольную работу в целом по модулю), обсудить оценки каждого студента, выдать дополнительные задания тем студентам, которые хотят повысить оценку. Результаты выполнения этих заданий повышают оценку уже в конце семестра, на зачетной неделе, т.е. рейтинговая оценка на начало семестра ставится по текущей работе только, а рейтинговая оценка на конец зачетной недели учитывает все дополнительные виды работ.

Библиографический список

1. Асперова И.Б. Профессиональное воспитание в школе [Текст] / И.Б. Асперова. – М.: Знание, 2009. – 136 стр.
2. Баранов, С.П. Принципы обучения [Текст] / С.П. Баранов. – М.: Знание, 2005. – 300 стр.
3. Батышева С.Я. Энциклопедия профессионального образования: В 3-х т. - 2-й том [Текст] / Под ред. С.Я.Батышева. – М.: АПО, 2009. – 456 стр.

***Рудова А.В.
Коняева Е.А.
г. Челябинск***

ВЛИЯНИЕ ТЕМПЕРАМЕНТА НА РЕЗУЛЬТАТЫ ОБУЧЕНИЯ СТУДЕНТОВ СРЕДНЕГО ПРОФЕССИОНАЛЬНОГО ОБРАЗОВАНИЯ

Одним из самых значимых свойств личности является темперамент. Зная о типах темперамента, можно наблюдать наличие различных психических отличий, например, устойчивости и интенсивности эмоций, энергичности действий, эмоциональной впечатлительности. Поэтому наиболее остро встает проблема влияния темперамента на результаты обучения. Данная тема была интересна многим ученым, поэтому она также заинтересовала и нас.

Существует множество подходов к определению темперамента. Например, Б.М. Теплов дает следующее определение темперамента: «Темпераментом называется характерная для данного человека совокупность психических особенностей, связанных с эмоциональной возбудимостью, т. е. быстротой возникновения чувств, с одной стороны, и силой их – с другой» [1].

Темперамент имеет два компонента – активность и эмоциональность. Активность поведения характеризует степень энергичности, стремительности, быстроты или, наоборот, медлительности и инертности. Эмоциональность же характеризует протекание эмоциональных процессов.

Еще с древних времен было принято различать четыре основных типа темперамента: холерический, сангвинический, меланхолический и флегматический. Для холерического и сангвинического темпераментов характерны быстрота движений, общая подвижность и тенденция к сильному внешнему выражению чувств (в движениях, речи, мимике и т. д.). Для меланхолического и флегматического темпераментов, наоборот, характерны медленность движений и слабое выражение чувств [1].

Холерик является обладателем непростого темперамента. Неуравновешенный, иногда вспыльчивый, бывает сложным собеседником. Сам иногда страдает от своей раздражительности и вспыльчивости и теряет контроль при эмоциональных обстоятельствах. Однако при наличии интереса проявляет завидную инициативность, энергичность и принципиальность. Будучи по натуре экстравертом, он стремится к новым контактам, к общению с людьми [2]. Хорошая вербальная память и быстрота реакции также позволяют холерику легче усваивать новые знания. Затруднять обучение могут отсутствие усидчивости и эмоциональные перепады.

Сангвиник обычно быстро приспосабливается к новым условиям, деятелен и продуктивен в работе, вызывающей живой интерес. Легко вступает в контакт с новыми людьми, непоседлив и нуждается в новых впечатлениях. Часто испытывает затруднения при выполнении длительных и монотонных операций. Поэтому сангвиник не может успешно выполнять дело, которое требует устойчивости внимания, терпения и длительного и методичного напряжения. Высокий темп усвоения знаний также помогает сангвинику справляться с заданиями [2]. Препятствовать усвоению новых знаний могут его непостоянство и поверхностность, а также постоянное переключение внимания на другую сферу.

Флегматик. Медлительный, спокойный в действиях, мимике и речи, он может долго и упорно трудиться, не меняя вида деятельности и терпеливо перенося все трудности. Настойчивый и упорный, он редко выходит из себя, рассчитывает свои силы и доводит дело до конца. Будучи интровертом, флегматик имеет низкий уровень продуктивности вербальной (речевой) памяти и может испытывать затруднения с разговорной речью. Ему требуется время для того, чтобы привыкнуть к собеседнику и установить контакт. Зато, в отличие от холерика и сангвиника, он более способен к методичной деятельности, требующей выдержки и постоянства, и не утомляется от нее [2]. Затруднять обучение могут его медлительность, инертность и скрытность.

Меланхолику свойственна сдержанность и приглушенность речи и движений, а также некоторая застенчивость, робость, нерешительность. Меланхолик эмоционально раним, чаще других испытывает тревогу, страх, нередко переоценивая характер угрозы. Сильные воздействия часто вызывают у меланхоликов продолжительную тормозную реакцию [2]. Препятствовать усвоению новых знаний могут его замкнутость, склонность к беспокойству по мелочам и низкая стрессоустойчивость.

Таким образом, для большей продуктивности обучения нужно учитывать особенности темперамента человека, ведь об этих особенностях часто забывают, поэтому при преподавании часто не учитываются слабые и сильные стороны каждого темперамента. А ведь именно в этих индивидуальных особенностях человека и заключаются основы успешного обучения. Поэтому усилия преподавателя должны быть

направлены на грамотное использование достоинств и преимуществ темперамента конкретного студента и нейтрализацию отрицательных проявлений.

Библиографический список

1. Маклаков, А.Г. Общая психология [Текст] / А.Г.Маклаков.– СПб.:Питер, 2008. – 583 с.
2. Цыганок Г.Ю., Сергеева О.В. Влияние темперамента на изучение иностранных языков [Электронный ресурс] // Царскосельские чтения.2015. № XIX / том II. URL:<http://cyberleninka.ru/article/n/vliyanie-temperamenta-na-izuchenie-inostrannyh-yazykov> (дата обращения 23.04.2016).

**Сутугина А.А.,
Богданова Е.С.
Е.А.Коняева
г. Челябинск**

СОВРЕМЕННЫЕ МЕТОДЫ ОЦЕНИВАНИЯ РЕЗУЛЬТАТОВ ОБУЧЕНИЯ В ВУЗЕ

Абсолютно все классификации методик обучения подразумевают периодическую проверку знаний учащихся, оценивание характера и коррекцию их деятельности. Система оценивания эффективности процесса обучения и его результатов имеет важное значение в образовательном процессе. Не секрет, что целью любой проверки и оценки уровня знаний является обеспечение качества знаний, повышение уровня развития обучающихся. Так как же наиболее объективно оценить необходимые параметры, такие как потенциальные способности, набор компетенций, знания, умения, навыки, интерес, уровень мотивации? Какими должны быть методы и средства в каждом конкретном случае?

Вопросы выбора метода и средств оценивания являются одними из актуальнейших вопросов на протяжении всей истории педагогики. Сейчас эта педагогическая проблема выделена в отдельную науку – доцимологию, которая изучает эффективные и объективные методы оценивания. Но про эту науку на сегодняшний день мало кто слышал.

Из истории отечественного образования нам известно, что система оценивания неоднократно претерпевала изменения. Ближе к середине XVIII века в Российской империи, как и в Европе, существовала трехразрядная система оценивания. Высший разряд обозначал отличные успехи, средний – успехи «посредственные, нехудые», низший разряд – успехи ниже среднего. Впоследствии, словесная оценка становилась однообразнее и короче, она стала заменяться цифровой. Еще в начале XIX века утвердилась традиция обозначать цифрами успехи учащихся. В то время использовались цифры от 0 до 5, где 0 показывал, что ученик совершенно не справился со своими обязанностями, а 5 учащийся получал только за отличное знание урока. В России в разные времена использовались 3-, 5-, 8-, 10-, 12-бальные системы оценивания знаний, но прижилась пятибальная, которая была официально установлена Министерством народного просвещения, где 1 – слабые успехи, а 5 – успехи отличные. В течение 20 века и в настоящее время оценка «1» больше не используется, таким образом 5-бальная шкала оценивания превратилась в «4-бальную» [1].

В настоящее время в высших учебных заведениях за выполненное задание ставят либо «оценку», либо «отметку», либо «балл». Но в чем же их разница или схожесть? Ведь нередко эти понятия отождествляются. Оценка – это процесс, деятельность оценивания, осуществляемая человеком. Точность и полнота оценки определяют рациональность

движения к цели. Отметка или балл – это результат процесса оценивания, деятельности или действия оценивания, их условно-формальным отражением.

На сегодняшний день большинство высших учебных заведений переходит на бально-рейтенговую систему оценивания. Это означает, что каждый обучающийся за выполненные работы получает «балл». Для успешно закрытой сессии нужно заработать определенное количество баллов, которые необходимы для сдачи того или иного предмета. Но многие преподаватели придерживаются старой системы оценивания студентов. И за выполненные работы выставляют «оценку». Какой способ более эффективный на сегодняшний день, пока не известно. Но на наш взгляд, бально-рейтинговая система уже пользуется огромной популярностью и становится основной системой оценивания в большинстве высших учебных заведений.

Педагоги нуждаются в новых, более информативных методах оценивания. И образование не стоит на месте. В последнее время в методической литературе можно найти описания разнообразных методов, которые могут усовершенствовать процесс обучения. Это такие методы, как тесты, портфолио, кейс-измерители, контекстные задачи, проекты. Рассмотрим некоторые методы, которые, на наш взгляд, являются более эффективными в системе оценивания.

Тест – оценка результатов усвоения общего для всех обучаемых программного курса [3]. Тест ориентирован на выявление знаний каждого учащегося. Тестированием можно заменить такие устаревшие методы оценивания как, допустим, самостоятельная или контрольная работа, например, в конце темы или по окончании года.

Одним из популярных методов оценивания результатов обучения в современном мире является проект. Проект – это сформулированная учителем проблемная задача, которую учащимся необходимо решить. В ходе ее решения у учеников есть отличная возможность сделать что-то интересное и индивидуальное самостоятельно, проявить себя, обнаружить и развить творческие качества, а в итоге продемонстрировать достигнутый результат.

Еще один инновационный оценочный метод получил название кейс-измерители, и его ждет интенсивное развитие в связи с реализацией компетентного подхода. Кейс-измерители обычно включают специальные проблемные задачи, в которых студенту предлагают осмыслить реальную жизненную ситуацию, отражающую практическую проблему и актуализирующую определенный комплекс профессиональных знаний. Отличительной особенностью такой проблемы является отсутствие однозначных решений, побуждающее студента искать пути оптимизации подходов, анализировать методы решений и аргументировать свой выбор метода [2].

Подводя итог, хочется отметить, что современные методики оценивания успеваемости очень разнообразны и позволяют развить многогранность потенциала студентов. Благодаря этому после окончания университета на работу устраиваются специалисты со всем спектром необходимых знаний, умений и навыков. Вероятность того, что такие работники уже в скором времени добьются повышения и займут руководящие должности, очень велика. А все потому, что с помощью умения разрабатывать и защищать свои проекты, они могут нестандартно мыслить, подходить к проблеме со всех сторон, быть с техникой «на ты», ставить конкретные цели и подходить к процессу творчески. Опираясь даже только на этот пример, мы можем сказать, что преподаватель, применяя эту методику, помогает освоить и развить как гуманитарное, так и техническое мышление.

Библиографический список

1. Жидкова, Р.А. Современные средства оценивания результатов обучения [Текст] / Р.А. Жидкова // Известия Пензенского государственного педагогического университета им. В.Г. Белинского. – 2012 – № 28 – С.780-781.

2. Звонников, В.И. Измерения и качество образования [Текст] / В.И. Звонников. – М.: Логос, 2006. – 312 с.

*Толмачева Е.В.
Коняева Е.А.
г. Челябинск*

ГОТОВНОСТЬ БУДУЩЕГО УЧИТЕЛЯ К ВОСПИТАТЕЛЬНОЙ РАБОТЕ

Реалии современности требуют подготовки такого учителя, который способен создавать оптимальные условия для развития каждого ученика как личности, максимально учитывать его индивидуальные интересы, содействовать развитию у них высоконравственных качеств, которые позволяют им стать активными полноправными гражданами своего государства и их личностной самореализации. Этот факт определяет необходимость формирования у учителя системы профессиональных умений и качеств, благодаря которым он может принимать своевременные самостоятельные решения, убеждать учеников в правильности своей позиции, вести их за собой на пути достижения поставленных целей, эффективно взаимодействовать с родителями школьников и коллегами. В связи с этим появляется потребность в повышении качества профессиональной подготовки будущих учителей в направлении совершенствования их подготовки к качественному осуществлению воспитательной работы.

Допускаем, что подготовка будущих учителей к воспитательной работе выйдет на более высокий уровень при активизации работы органов студенческого самоуправления, которая базируется на привлечении студентов к совместной творческой воспитательной деятельности, повышения ответственности каждого студента за результаты своей деятельности, его готовность к творческому поиску оригинальных путей решения учебно-воспитательных задач. Во-вторых, участие в различных видах студенческого самоуправления, в которых органично сливаются в единое целое педагогическое руководство наставника и самостоятельная деятельность студента, академической группы, обуславливает развитие и совершенствование воспитательной деятельности будущего учителя, особенно её организационных и коммуникативных компонентов, формирование готовности учителя к самостоятельной педагогической деятельности, его инициативность, творческий подход [1].

Профессионально-педагогическая направленность организации органов студенческого самоуправления обеспечивает прохождение студентами полноценной школы воспитательной деятельности, которая способствует накоплению будущими учителями необходимого практического багажа для дальнейшего решения задач воспитания, овладению содержанием, формами, методами воспитательной работы.

Потенциал студенческого самоуправления при подготовке будущего учителя к воспитательной работе усиливается тем, что их участие в работе органов студенческого самоуправления базируется на принципах добровольности, обеспечивает и учитывает их личные интересы, не имеет программных ограничений, организовывается как коллективная творческая деятельность, на принципах сотрудничества и сотворчества и всесторонне соотносится с формами и методами воспитательной работы в ученическом коллективе.

Сегодня главная цель школы – воспитать в каждом ученике культурную, высоконравственную, творчески активную и социально зрелую личность. Смена приоритетов в воспитательной работе школы диктует новые требования к профессионально-педагогической подготовке будущих учителей.

Исследуя качества личности, необходимые в педагогической деятельности, Н.В. Кузьмина [3] и А.В. Щербаков [2] пришли к выводу, что успешность педагогической

деятельности обеспечивается как педагогическими (коммуникативными, организаторскими, исследовательскими), так и личностными свойствами (активностью, целеустремленностью, тактичностью, выдержкой, самообладанием, самостоятельностью, любовью к детям, высоким уровнем интеллектуального развития).

Инструментарий профессиональной деятельности педагога включает профессиональные знания и опыт. Профессия будущего специалиста предусматривает конкретную деятельность, которая реализуется в определенной функционирующей системе учебно-воспитательной работы.

Эффективность педагогической деятельности, как и любой другой, обуславливается готовностью личности к ней. Успешность овладения тем или иным видом деятельности зависит от личностных, интеллектуальных, коммуникативных качеств, а также тех параметров, которые воплощаются в продуктах деятельности (знания, умения, навыки) и профессиональных педагогических способностях, от профессиональной пригодности. Для решения проблемы профессиональной готовности будущего специалиста необходимо ее комплексное изучение на разных этапах, установление взаимосвязей и динамики развития. При этом следует иметь в виду, что профессионализм учителя, его педагогическое мастерство требует постоянного самосовершенствования.

В.А. Сластенин выделяет такие компоненты профессиональной готовности учителя к педагогической деятельности:

1) психологическую готовность – сформированная направленность на педагогическую деятельность, наличие интереса к предмету и потребность самообразования в этой отрасли знания, развитие профессионального мышления;

2) научно-теоретическую готовность – наличие необходимого объема общественно-политических, психолого-педагогических и специальных знаний, необходимых для профессиональной деятельности;

3) практическую готовность – наличие сформированных на нужном уровне профессиональных умений и навыков;

4) психофизическую готовность – наличие эмоционально-волевых предпосылок для овладения педагогической деятельностью и определенной педагогической специальностью, формирования профессионально значимых личностных качеств [4].

Очевидно, есть смысл рассматривать готовность как цель профессиональной подготовки, которая интегрирует ее результаты, поскольку является совокупным выражением специально направленного развития личности, влияния на разные стороны психики студента, и являет собой совокупность мотивов, знаний, умений и навыков, а также профессионально важных качеств личности, которые должен иметь будущий педагог для успешного осуществления соответствующей профессиональной деятельности.

Таким образом, можно сделать вывод, что подготовка будущих учителей к воспитательной работе является одним из важных заданий современного высшего педагогического образования. Будучи нацеленным служить обществу, будущий педагог должен быть образцом поведения, общество ожидает от его деятельности четко определенного эффекта, предполагает, что он будет именно таким, будет действовать так, как это представляет себе сознательный гражданин независимого государства. Основные принципы подготовки будущих учителей к воспитательной работе основываются на идеях гуманизма и демократизма, уважении к достоинству человека; признании приоритетности общечеловеческих ценностей как главной методологической предпосылки; сочетании личностных, национальных и общечеловеческих ценностей

Библиографический список

1. Ожегов, С.И. Словарь русского языка [Текст] / С.И. Ожегов, - М.: Москва, 2007. – 578 с.
2. Рапацевич, Е.С. Педагогика. Большая современная энциклопедия [Текст] /Е. С. Рапацевич, - Минск: Современное слово, - 2005.- 653 с.

3. Сластенин, В.А. Педагогика: инновационная деятельность [Текст] /В.А. Сластенин, Л.С. Подымова. – М.: ИЧП “Издательство Магистр”, 2006.– 308 с.

4. Щербаков, А.В. Мотивация и мотивы [Текст] / А.В. Щербаков, – СПб. : Питер, 2004. – 509 с.

Торгунакова Д.В.

Савченков А.В.

г. Челябинск

ПРОБЛЕМА РАЗВИТИЯ ТВОРЧЕСКОГО ПОТЕНЦИАЛА СОТРУДНИКОВ ПРОФЕССИОНАЛЬНЫХ ОБРАЗОВАТЕЛЬНЫХ ОРГАНИЗАЦИЙ

В современных условиях более востребованным на рынке труда является «творческий потенциал». Творческие и непосредственные сотрудники – вот главный критерий для процветания любой организации. Развитие творческого потенциала, как и всякое развитие, предполагает закономерное, целесообразное, объективно необходимое, управляемое изменение, приводящее к достижению качественно новых результатов деятельности [5].

Потенциальной, или генетической основой творчества выступает креативность, под которой понимается интегральная способность или свойство субъекта (личности, группы, определенного сообщества) производить новые идеи, превращать их в полезные знания, находить оригинальные решения, отклоняться от традиционных схем мышления (в наиболее общем плане креативность также определяется как «основная и характерная черта творческой личности или процесса, выражающаяся в способности порождать, созидать и изменять социум, культуру или индивидуальный опыт» [6, с. 269]).

Творчество не следует понимать только как форму бытия креативности; имманентной характеристикой творчества является творческое мышление, под которым следует понимать высшую форму психического процесса, в ходе которого выявляются и формулируются новые причинно-следственные связи и зависимости в различных сферах человеческой деятельности. Исследователи отмечают, что творческое мышление серьезно отличается от мышления рационального, поскольку «рациональное мышление зависит от категориального аппарата и сложившейся системы понятий. Творческое мышление означает формирование новых категорий и понятий, оно ориентировано как на уникальные интерпретации ситуации, так и на новые действия в ней. Рациональное мышление стремится получить подтверждение; творческое – изобретать новое. Интересы дела нуждаются и в рациональной мысли, и в творческих идеях» [1, с. 272].

Система управления развитием творческого потенциала сотрудников образовательных организаций строится на основе общих положений теории управления и включает в себя следующие основные элементы: концепцию, цель, миссию, закономерности, принципы, функции, технологию, методы и структуру управления.

Она должна быть динамичной и детерминированной, т.е. быстро реагировать на изменения окружающей среды и обеспечивать взаимосвязь элементов. Основой системы управления является ее концепция. основополагающей концепцией управления развитием творческого потенциала сотрудников образовательной организации является концепция управления персоналом, которая в настоящее время ориентирована на возрастающую роль личности, знание ее мотивационных установок, умение их формировать и направлять в соответствии с задачами, стоящими перед организацией. [2, с. 2]

В определении цели управления развитием творческого потенциала необходимо исходить из стратегической цели образовательной организации, т.к. его развитие направлено на повышение эффективности деятельности всей организации. В этом плане, целесообразно применять оптимальный подход к постановке цели, где цель выводится из

данного состояния системы, ее возможностей и ресурсов. Управление, в этом случае, будет направлено на улучшение состояния управляемого объекта [5].

Управление творческим потенциалом невозможно без осознания миссии. Миссия - это роль, которую играет организация в конкретных социально - исторических условиях. Миссия является своеобразным ориентиром в организации управления развитием творческого потенциала персонала и находит свое отражение в руководящих документах, доводится до сведения профессорско-преподавательского состава.

При выстраивании системы управления развитием творческого потенциала нельзя забывать и о закономерностях управления, в рамках которых реализуются отношения между различными элементами управленческой системы. Исследования ведущих ученых позволяют выделить основные закономерности управления персоналом в целом и в частности управления развитием творческого потенциала.

К ним относятся:

- соответствие системы управления целям, особенностям, состоянию и развитию вуза;
- системное формирование управления развитием творческого потенциала;
- пропорциональное сочетание совокупности подсистем и элементов системы управления;
- пропорциональность организации и управления;
- изменения состава и содержания функций управления творческим потенциалом; минимизация числа ступеней управления;
- единство действий закономерностей.

Творческий потенциал вузовской организации в целом, есть способность вузовского сообщества (в лице его интеллектуального потенциала и интеллектуального капитала) осуществлять генерацию новых идей и впоследствии трансформировать их в новые знания и продукты. Известно, что «суть творчества – поиск неординарных решений в самых различных областях. Именно поэтому необходима свобода творчества с тем, чтобы расширить для каждого работника поле поиска, снять ограничения, за которыми, возможно, и находятся лучшие решения» [3]. Творческий потенциал вуза можно отнести к перечню невещественных, или интеллектуальных активов, обеспечивающих непосредственное создание либо ускорение формирования эффективной деятельности организации.

Управление творческим потенциалом вуза есть сознательный, целенаправленный процесс воздействия определенным субъектом на формирование и развитие данного потенциала, осуществляемый с помощью соответствующего механизма. При этом непосредственно механизм управления творческим потенциалом образовательной организации представляет собой систему принципов, институтов, норм, правил, методов и способов, используемых мотивированным субъектом управления для воздействия на данный потенциал с целью его расширенного воспроизводства.

Этот механизм предполагает четкое представление о соответствующей субъектно-объектной и инструментальной структуре управления. Субъектной основой данного механизма, или основой управляющей подсистемы является управленец-лидер, являющийся руководителем интеллектуального капитала, обладающий полноценным общим и экономическим мышлением. Объектной основой механизма является корпоративный интеллектуальный потенциал и интеллектуальный капитал, а также их элементы и звенья.

Именно содержательный аспект управления и задают вектор развития всем другим методам воздействия. Он обращает внимание на то, что наряду с экономическим стимулированием сегодня в мировой практике управления широко используется стимулирование творческим трудом, большей социальной защищенностью, качеством социального воздействия, чувством социальной причастности к делам организации и т.п.

Технология управления развитием творческого потенциала относится к типу социальных технологий. Особенность социальной технологии заключается в умении эффективно организовать деятельность коллектива, раскрыть его потенциальные ресурсы и возможности и направить их на повышение результативности работы организации. Следовательно, управление развитием творческого потенциала необходимо строить на основе изучения потенциальных созидательных возможностей сотрудников вуза и мотивов, побуждающих их к творческой деятельности.

Организационная структура управления развитием творческого потенциала должна строиться в соответствии с выполняемыми функциями [5]. В рассматриваемом процессе управления важное значение имеет стиль руководства, потому что этот процесс направлен на человеческий фактор, коллектив людей и эффективность управления здесь непосредственно зависит от самого руководителя. Наиболее приемлемым в данном случае является демократический стиль, который сочетает в себе принцип единоначалия и общественного самоуправления, основан на мягких приемах воздействия, поощрения инициативы, создании атмосферы сотрудничества, взаимопонимания, творчества.

Библиографический список

1. Беляев, О.Г. Оценка инновационного потенциала экономических систем // Управление экономическими системами: электронный научный журнал / О.Г. Беляев, Д.А. Корнилов. – 2012. – № 3-39. – С. 66.
2. Инновационное развитие: экономика, интеллектуальные ресурсы, управление знаниями / Под ред. Б.З. Мильнера. – М.: ИНФРА-М, 2010.
3. Корнеева, Н.Ю. Система формирования организаторской культуры у менеджеров в условиях современного образовательного пространства Н.Ю. Корнеева, Д.Н. Корнеев, Л.М. Базавлущкая // Вестник Челябинского государственного педагогического университета. – Челябинск: изд-во "ФГБОУ ВПО Челябинский государственный педагогический университет" - 2016. - № 2. - С. 47-53.
4. Савченков А.В. Проблема эмоциональной устойчивости слушателей курсов повышения квалификации и ее влияние на их социокультурное самоопределение / А.В. Савченков / Социум и власть. - Челябинск: ОАО «Челябинский Дом печати». - 2014. - № 6(50). - С. 111 - 116.
5. Савченков, А.В. Историко-педагогический анализ проблемы сетевого взаимодействия учреждений среднего профессионального образования и вуза / А.В. Савченков, Е.А. Гнатышина // Вестник Челябинского государственного педагогического университета. – Челябинск: изд-во "ФГБОУ ВПО Челябинский государственный педагогический университет", – 2015. - № 4. – С. 44 – 48.
6. Словарь философских терминов / Научная редакция В.Г. Кузнецова. – М.: ИНФРА-М, 2007.

*Уваров С.А.
Гнатышина Е.А.
г. Челябинск*

К ВОПРОСУ ОБ УПРАВЛЕНИИ ИНФОРМАЦИОННО-КОММУНИКАТИВНОЙ СРЕДОЙ В ПРОФЕССИОНАЛЬНЫХ ОБРАЗОВАТЕЛЬНЫХ ОРГАНИЗАЦИЯХ

На современном этапе развития высшего образования возрастает конкуренция на рынке образовательных услуг, и управление образовательным процессом вуза становится актуальной задачей педагогического менеджмента, а проектирование информационно-коммуникативной среды вуза является необходимым условием реализации

инновационных образовательных программ с учетом требований федеральных образовательных стандартов высшего образования.

Глобальное внедрение информационных технологий в высшее образование превратило их в средства, осуществляющие функцию дополнительной помощи в педагогической деятельности, в один из наиболее значимых механизмов, влияющих на развитие образования. В данный момент руководители вузов осознают, что реализация концепции управления образовательным процессом невозможна без создания в образовательном учреждении информационно-коммуникационной среды.

Информационно-коммуникативная среда вуза создается посредством информационно-коммуникационных технологий. Под данным понятием подразумевается, как аппаратные (то есть технические устройства), и как программные (программное обеспечение) средства. Основное их функциональное предназначение – обеспечение операций по сбору, накоплению, обработке, хранению, продуцированию, передаче и использованию информации в образовательной среде [1].

По нашему мнению, возникновению понятия "информационно-коммуникативной среда", мы обязаны двум основным феноменам, а именно: По нашему мнению, источником всех социальных эффектов ИКС являются два основания: возникновению глобальных сетей как качественно нового объединения информационных ресурсов и интересующихся ими пользователей и сочетанию усовершенствования каналов передачи информации с возможностью ее автоматической обработки [3].

Ключевой целью создания информационной образовательной среды вуза является, эффективное использование информационно-коммуникативных технологий во всех направлениях и формах учебно-воспитательной, научной и административной деятельности.

Анализ научную литературу и нормативную документацию, мы выделили следующие направления для создания информационно-коммуникационной среды вуза:

1. Управление планированием и организацией образовательного процесса (автоматизация функций управления учебным процессом с помощью программно-технических комплексов);

2. Оптимизация информационных, координационных и управленческих функций: создание нормативно-распорядительной среды с помощью средств информационно-коммуникационной сети Интернет на открытых официальных веб-ресурсах университета (официальный сайт образовательной организации, официальные сайты структурных подразделений по управлению образовательным процессом вуза (например, сайт учебно-методического управления)) [2];

3. Методическое сопровождение образовательных программ: обеспечение учебно-методическими материалами (разработка электронных образовательных ресурсов и организация доступа); создание автоматизированной интегрированной базы фонда информационно-методических ресурсов образовательных программ (рабочие программы дисциплин, учебно-методическая документация, задания для самостоятельной работы, фонды оценочных средств), обеспечение доступности учебно-методического фонда для студентов;

4. Развитие средств и форм электронного обучения: разработка образовательных онлайн-курсов на основе активного использования информационно-коммуникационных технологий (организация взаимодействия между преподавателем и обучающимися например по средством образовательного ресурса "Moodle"); использование средств электронного обучения и программных сред в системе дистанционного образования;

5. Организация сетевого электронного обучения: использование технологий сетевого компьютерного тестирования; создание базы (коллекции) электронных средств обучения (видеолекции, электронные учебные пособия).

При проектировании информационно-образовательной среды вуза дополнительно необходимо учитывать требования федерального государственного образовательного

стандарта высшего образования (ФГОС ВО), который констатирует (п. 7.1.2), что каждый студент в течение всего периода обучения по образовательной программе должен быть обеспечен доступом к различным электронным библиотечным и информационно-технологическим образовательным ресурсам, которые предоставляют доступ как к учебным планам, рабочим программам дисциплины, результатам аттестации, рейтингу по дисциплине, так и формируют электронное портфолио обучающегося с сохранением всех работ, оценок, рецензий. В информационно-образовательной среде должны быть заложены возможности фиксации хода образовательного процесса, синхронное и асинхронное взаимодействие между его участниками [4].

Процесс информатизации образовательной среды предполагает интеграцию информатизации в сеть процессов университета, которая должна быть организована в виде непрерывной цепочки, начинающейся с точки входа (поступление в вуз, подача документов абитуриентом) и заканчивающейся естественным выходом (процесс выпуска студента с вручением ему документов об образовании).

Управление образовательным процессом на основе создания информационно-коммуникационной среды предполагает последовательную реализацию логически взаимосвязанных управленческих видов деятельности (постановка цели, планирование, организация мероприятий по улучшению, создание условий, мониторинг, анализ, контроль, корректировка) с учетом объективных данных мониторинга образовательных программ [5].

Активное внедрение информационных технологий в образовательный процесс вуза ставит перед ним проблему выбора электронных средств обучения как с точки зрения адекватности формируемым общим и профессиональным компетенциям, так и с точки зрения доступности и готовности преподавателей к их применению.

Первый подход: электронная имитация традиционной учебной работы в группе (семинары, обсуждения). Такие средства обучения предполагают работу непосредственно в виртуальной учебной группе, возможной как в синхронном, так и в асинхронном режимах, в Челябинском государственном педагогическом университете реализуется по средством Skype for business.

Второй подход: ориентация на самостоятельную познавательную деятельность студентов. В данном случае наиболее популярны средства разработаны для сетевого доступа, а взаимодействие с преподавателем ведется только в асинхронном режиме (электронная почта (e-mail), "Moodle", статические образовательные веб-ресурсы). В нашем вузе программа Moodle успешно используется как при обучении студентов, так и в работе со слушателями курсов повышения квалификации и профессиональной переподготовки [4].

Таким образом, управления образовательным процессом вуза средствами информационно-коммуникационных технологий позволяет сопровождать все виды управленческой деятельности: планирование, организацию, мониторинг и контроль учебного процесса в соответствии с задаваемыми целями и стратегиями вуза по обеспечению качества образования.

Библиографический список

1. Пантелейко, Г.И. Использование информационных технологий в управлении развитием школы: дис. ... канд. пед. наук / Г.И. Пантелейко. - Ростов на/Д., - 2005. - 204 с.
2. Гнатышина, Е.А. Историко-педагогический анализ проблемы сетевого взаимодействия учреждений среднего профессионального образования и вуза / А.В. Савченков, Е.А. Гнатышина // Вестник Челябинского государственного педагогического университета. – Челябинск: изд-во "ФГБОУ ВПО Челябинский государственный педагогический университет", – 2015. - № 4. – С. 44 – 48.
3. Савченков, А.В. Проблема формирования профессиональных компетенций у обучающихся с девиантным поведением в условиях профессионального образования / А.В.

Савченков, П.В. Лизунов // международный научный журнал «Мир науки, культуры, образования». – Барнаул, 2013. - № 5. – С. 233 – 235.

4. Савченков, А.В. Проблема эмоциональной устойчивости слушателей курсов повышения квалификации и ее влияние на их социокультурное самоопределение / А.В. Савченков / Социум и власть. - Челябинск: ОАО «Челябинский Дом печати». - 2014. - № 6(50). - С. 111 - 116.

5. Дмитриев, Д.С. Информационно-образовательное поле средств электронного обучения // Образование в современном мире: роль вузов в социально-экономическом развитии региона: сборник научных трудов / Д.С. Дмитриев, Н.В. Соловова. - Самара: Изд-во «Самарский университет». - 2014. - С. 303–370.

*Усманова А.
Коняева Е.А.
г. Челябинск*

АКТИВНЫЕ МЕТОДЫ В ВЫСШИХ УЧЕБНЫХ ЗАВЕДЕНИЯХ

Применение активных форм обучения в преподавании профессиональных дисциплин обусловлено рядом причин: во-первых, студенты должны не только получить определенные знания, но и уметь применять их в конкретной практической ситуации.

Для совершенствования и активизации учебного процесса в высшей школе большое значение имеет знание и учёт тех особенностей вузовского обучения, которые обуславливают необходимость перестройки у студентов сложившихся в школе стереотипов учебной работы и вооружение их новыми умениями и навыками учебно-познавательной деятельности.

Ориентация на активное обучение стала одним из значимых компонентов стратегии перестройки профессионального образования в высших учебных заведениях. Большое значение в активизации процессов обучения имеет комплексное и целенаправленное использование технических средств, однако, главное в учебном процессе - активность студента. Активные методы охватывают все виды аудиторных занятий со студентами [2].

Свой вклад в развитие активных методов обучения внесли А.М. Матюшкин, Т.В. Кудрявцев, М.И. Махмутов, И.Я. Лернер, М.М. Леви. Но в связи с тем, что данные исследования по активным методам проводились в основном на материале школьного обучения, что затруднило внедрение активных методов в вузе, так как требовалась определенная адаптация для теории активных методов к вузовскому дидактическому процессу. Надо отметить, что А.М. Матюшкин в своих работах не только обосновал необходимость использования активных методов во всех видах учебной работы студентов, но и ввел понятие диалогического проблемного обучения как наиболее полно передающего сущность процессов совместной деятельности преподавателей и студентов, а также их взаимной активности в рамках «субъект-субъективных» отношений. Исходя из сказанного и подходов ученых к проблеме с точки зрения педагогики, методы активного обучения, как средство развития познавательной активности студентов, можно разделить на три группы методов, наиболее интересных для использования в целях управления формирования мышления.

Эти методы программированного обучения, проблемного обучения, интерактивного (коммуникативного) обучения. Следует лишь подготовить, что во время занятия от преподавателя требуется гораздо больше активности и творчества, чем тогда, когда оно проходит пассивно, в форме пересказа вычитанных в книгах или давно известных истин.

Интерактивные методы будут иметь наибольший эффект не только обучающийся, но и воспитательный, когда преподаватель будет влиять на обсуждение не только высказываний научно-аргументированной точки зрения, но и выражением своего личного отношения к проблеме, своей мировоззренческой и нравственной позиции [1].

Активные методы обучения побуждают студентов к активной мыслительной и практической деятельности в процессе овладения учебным материалом. Предполагается использование такой системы методов, которая направлена главным образом не на изложение преподавателем готовых знаний, их запоминание и воспроизведение, а на самостоятельное овладение студентами знаниями и умениями в процессе активной мыслительной и практической деятельности.

Активизация обучения может идти как посредством совершенствования форм и методов обучения, так и посредством совершенствования организации и управления учебным процессом в целом. Они, стимулируют познавательную деятельность студентов и строятся в основном на диалоге, предполагающем свободный обмен мнениями о путях разрешения той или иной проблемы. Возможности различных методов обучения в смысле активизации учебной деятельности различны, они зависят от природы и содержания соответствующего метода, способов их использования, мастерства преподавателя. Использование активных методов обучения позволяет преподавателю создать положительный микроклимат в группе, что будет создавать атмосферу свободного общения занятии.

С развитием научно-технического прогресса, увеличивается объем информации, обязательной для усвоения. Информация быстро устаревает и нуждается в постоянном обновлении. Отсюда следует, что обучение, которое ориентировано главным образом на запоминание и сохранение материала в памяти, уже только отчасти сможет удовлетворять современным требованиям. Значит, выступает проблема формирования таких качеств мышления, которые позволили бы студенту самостоятельно усваивать постоянный поток новой информации, развитие таких способностей, которые, сохранившись и после завершения образования, обеспечивали человеку возможность не отставать от ускоряющегося научно-технического прогресса [3].

Нужны новые методы и подходы в обучении, которые могли научить студентов учиться, т.е. самостоятельно находить и усваивать нужную информацию. Роль преподавателя направлять и подводить итог проделанной работе студента, указывать на ошибки в процессе выполнения заданий.

Библиографический список

1. Газизова, Г. М. Использование методов интерактивного обучения как фактор успешного овладения студентами профессиональными компетенциями [Текст] / Г.М.Газизова. – М.:МЭЛИ, 2010. – 45 с.
2. Огольцова, Е.Г. Развитие качества высшего профессионального образования в современных условиях [Текст]/ Е.Г. Огольцова. - М., 2013. – 145с.
3. Пидкасистый, П.И. Организация учебно-познавательной деятельности студентов. Образование XXI века [Текст]/ П.И. Пидкасистый - М., 2012. – 113с.

***Фельдшерова Е.Д.
Евлова Е.В.
г. Челябинск***

КУЛЬТУРА УЧЕБНОГО ТРУДА СТУДЕНТОВ

Студенческая жизнь сопровождается непрерывным умственным трудом. Ежедневно обучающиеся получают большой объем знаний. Как правило, учебная

информация сначала воспринимается, затем обрабатывается и превращается в знания, и заканчивается применением полученных данных на практике. С переходом образования на «бакалавриат», не только уменьшились сроки обучения, но и количество информации, необходимой для освоения, стало увеличиваться. Педагоги не успевают передать весь объем знаний во время занятий, поэтому студентам приходится самостоятельно добывать и изучать необходимый материал.

Данные пробелы вынуждают педагогов создавать новые, совершенные формы организации учебного процесса и требуют четкого руководства учебной работой студентов, для того, чтобы подготовить высококвалифицированных специалистов. Ещё знаменитый чешский педагог Ян-Амос Коменский мечтал о том, чтобы «учащие меньше бы учили, учащиеся же больше бы учились» [2]. Искусство учиться, способность пополнять свой багаж знаний на протяжении всей жизни – важнейшее качество любого человека и, в первую очередь, педагога. Вместе с тем, целью деятельности каждого педагога должна быть не только передача знаний студентам, но и формирование у них умений и навыков учебного труда. Достичь данной цели он сможет в том случае, если сам владеет культурой учебного труда.

Г. М. Мешко выделяет следующие базовые элементы культуры учебной деятельности студентов: понимание психологических, анатомо-физиологических особенностей собственного организма; знание гигиенических требований к организации рациональной учебной работы, условий сохранения умственной работоспособности; способность ставить цели обучения, планировать реализацию поставленных целей, составлять рациональный режим дня, контролировать умственную деятельность; способность работать с книгой и другими информационными источниками; самостоятельно развивать память, внимание, мышление и воображение [1]. А чтобы по максимуму использовать свои знания, умения и навыки требуется чёткая организация умственной деятельности, зависящая от индивидуальных потребностей и требований. В таком случае при минимальных затратах можно достигнуть максимальной отдачи от труда. Это называется научной организацией труда. Основные её составляющие - постепенное включение в работу, подготовка к ней, соблюдение определенного режима, плана, и т.п. Для этого студент должен знать правила сохранения, повышения работоспособности своего организма, уметь соблюдать их в практической деятельности; экономить время, не тратя его «впустую»; владеть техникой умственного труда, т.е. владеть эффективными приемами умственной деятельности.

Также работоспособность студентов зависит от гигиены умственного труда. Насколько эффективно обучающиеся усвоят изучаемый материал обусловлено внутренними и внешними факторами, уровнем организации труда и объемом умственной нагрузки. Поэтому нужно знать, что не только интеллектуальные способности и состояние здоровья студентов влияют на их расположенность к выполнению учебной работы, на умение концентрировать внимание, но и распорядок их дня, режим отдыха, атмосфера в группе и т.п. Кроме того, уровень работоспособности студентов различен и зависит от их индивидуальных особенностей: кто-то относится к «жаворонкам», а кто-то к «совам». Поэтому нужно планировать свой распорядок дня, учитывая и эти особенности.

Для того чтобы начать учебный процесс, «включиться» в него требуется некоторое время. Студент должен сконцентрироваться на прослушивании лекции или на выполнении практических заданий, вникнуть в содержание работы. Сокращение времени, необходимого для достижения высокого уровня работоспособности, зависит от оптимальности и постоянства условий, при которых выполняют учебную работу. Работоспособность студентов зависит и от их способности быстро находить связи между изученным и изучаемым материалом. Большой проблемой большинства студентов является отсутствие навыков самостоятельной работы с материалом.

Итак, исходя из вышесказанного, можно сформулировать определение культуры учебного труда – это система знаний, умений и навыков, позволяющих рационально

организовывать обучение, обеспечивать его высокую продуктивность и эффективность. Студенты должны знать, что при отсутствии грамотной организации учебного процесса, им не удастся стать высококвалифицированными и, следовательно, востребованными специалистами. Поэтому каждый обучающийся должен освоить основы рациональной организации учебной деятельности, способы экономии времени, уметь применять их в ежедневной работе, владеть навыками самоорганизации.

Немаловажно и знание собственных физиологических особенностей. Нельзя забывать об отдыхе, нужно засыпать и просыпаться в одно и то же время, стараться соблюдать режим дня, правильно питаться, не отодвигать «на второй план» физические занятия, особенно на свежем воздухе. Всё это влияет и на утомляемость, способность концентрировать внимание на учебных предметах, а, к примеру, не на мыслях о пище и сне, на способность запоминать, анализировать, обобщать информацию, логически и абстрактно мыслить, на умение работать самостоятельно, не раздражаясь при каждой неудаче. По этим причинам студентам и необходимо обладать культурой учебного труда.

Библиографический список

1. Мешко, Г. М., Введение в педагогическую профессию [Электронный ресурс]- Режим доступа: http://uchebnikionline.com/pedagogika/vstup_do_pedagogichnoyi_profesiyi_-_meshko_gm/organizatsiya_navchalnoyi_pratsi_studentsa.htm#344. Дата обращения 5.04.2016.
2. Холкина, А.С., Ян Амос Коменский – учитель народов [Электронный ресурс]- Режим доступа: <http://www.intelros.ru/readroom/vestnik-rossijskogo-filosofskogo-obshhestva/ves3-2013/21356-yan-amos-komenskiy-uchitel-narodov.html>. Дата обращения 6.04.2016.

*Харисова Е.Р.
Коняева Е.А.
г. Челябинск*

ОРГАНИЗАЦИЯ САМОСТОЯТЕЛЬНОЙ РАБОТЫ СТУДЕНТОВ В ПРОЦЕССЕ ПОДГОТОВКИ СПЕЦИАЛИСТОВ СРЕДНЕГО ПРОФЕССИОНАЛЬНОГО ОБРАЗОВАНИЯ

Национальная доктрина образования предполагает его непрерывность в течение всей жизни человека. Эта приоритетная задача обуславливает деятельность учебных заведений, направленную на развитие у студентов навыков самообразования, самоконтроля, самоуправления.

Внедрение Федерального государственного образовательного стандарта в среднее профессиональное образование законодательно определило по изучаемым дисциплинам часы для самостоятельной подготовки студентов. В связи с чем, необходима планомерная работа, направленная на методическое обеспечение самостоятельной деятельности будущих специалистов.

Обратимся к опыту отечественной педагогики и рассмотрим основные структурные компоненты самостоятельной деятельности.

На первом месте находится мотивационный элемент, как потребность в новых знаниях, выполняющих функции самообразования и осознание деятельности. Обучающийся должен уметь выделять познавательные задачи и цели учебной работы.

Подбор, определение, применение адекватных способов действий, ведущих к достижению результатов, относится к процессуальному компоненту структуры образовательной деятельности.

В профессиональных образовательных организациях применяют следующие виды самостоятельной работы: аудиторная самостоятельная работа (лабораторно-практические

занятия, контрольные проверочные задания, работа с книгой, документами, деловые игры, семинары и т.д); внеаудиторная самостоятельная работа (выполнение домашних заданий и творческих работ, выполнение курсовых и дипломных работ, подготовка к зачетам и экзаменам и др.)

Конспектирование лекций, первоисточников, работа с учебником, подготовка к практическим и лабораторным занятиям, контрольным работам и семинарам, доклады, рефераты, составление кроссвордов, тестов, глоссариев, графических диктантов, изготовление макетов, моделей, решение ситуационных задач, подготовка к промежуточным и итоговым аттестационным испытаниям Л.Д. Воеводин относит к текущей самостоятельной работе над материалом учебных дисциплин [2].

Природные способности молодых людей должны быть максимально использованы в процессе самостоятельного открытия нового научного знания, развития самостоятельности и системности мышления. Значимость открытия «истины», придания этому процессу личностных смыслов, отмечали в своих трудах Я.А. Коменский, признающий природную рациональность и механичность метода познания и А. Дистервег, сторонник эвристичности. Выражение Я. А. Коменского: «Учащие (педагоги) меньше бы учили, а учащиеся больше бы учились» [4] определяет и современную доктрину образования.

Опыт показывает, отмечает И.И.Дьяченко, что обострились противоречия между умениями и способностями личности к коллективной творческой деятельности, и отсутствием должных педагогических условий для их развития в самостоятельной практике обучения [3].

Нацеленность современного образовательного процесса на самореализацию личности, предполагает поэтапное развитие у студентов системы творческого саморазвития в деле овладения будущей профессией, а, значит, овладения навыками самостоятельной деятельности.

Для обеспечения системного подхода преподаватель должен определить для себя концепцию самостоятельной работы студентов. В первую очередь необходимо осознать природу данного феномена. «Самостоятельную деятельность» студентов (учащихся) М.Ю.Олешков рассматривает как форму организации учебной, познавательной деятельности без непосредственного участия преподавателя, но по его заданию, путем проявления максимальной самостоятельности, творчества, инициативы. [5]

Преподаватель, основываясь на своём опыте, в праве определять виды заданий и формы контроля за их выполнением. Не смотря на активное использование Интернет-ресурсов, как справедливо отмечает Г.А. Алексанян, для развития у студентов навыков самостоятельной деятельности, важно правильно организовать работу с книгой (конспектирование первоисточников, реферирование текста, подготовка доклада, навык работы с документами) [1]. Следовательно, с учетом рабочей программы по дисциплине, преподаватель определяет темы для самостоятельной работы, предлагает составить по ним развернутый план.

Для развития навыков выполнения практических заданий (задач, разработки схем, чертежей, кроссвордов, тестов, графических диктантов и тому подобное) можно сформировать задания по дисциплине, используя рейтинговую систему выставления оценок. Для проведения лабораторно-практических занятий разработать контрольные вопросы или тесты с указанием рекомендуемой литературы.

Для подготовки к экзаменам составить список вопросов по экзаменуемой дисциплине и представить образцы выполнения практических заданий, если таковые предусмотрены учебным планом.

При разработке заданий внеаудиторной самостоятельной деятельности следует понимать, что домашнее задание неизбежная составная часть и необходимое дополнение к хорошему занятию. Только при единстве урочной и внеурочной работы обучающихся могут быть достигнуты образовательные и воспитательные цели. Необходимо стремиться

к дифференцированному подходу, учитывать индивидуальные способности студентов, их сильные стороны, объем знаний. Индивидуальные домашние задания должны позволить испытать чувство успеха и тем студентам, которые слабо успевают.

Мотивации эффективного выполнения самостоятельного задания способствует показ практической значимости результатов труда.

Преподаватель оказывает содержательную помощь, напоминая, направляя, стимулирует и активизирует деятельность обучающихся.

В силах преподавателя выбрать разнообразные формы заданий для самостоятельного изучения материала, а, так же, методы контроля и оценки результатов обучения. С нашей точки зрения наиболее эффективными являются: оценка работы с нормативно-правовыми документами, выполнение индивидуальных заданий, в том числе, творческого характера, заполнение сравнительных таблиц, обсуждение обзора периодической печати и СМИ, тестирование.

Рейтинговая система контроля выполнения заданий, промежуточная и итоговая оценка знаний осуществляется с применением программы Microsoft Excel. Предельная ясность и прозрачность учёта разнообразных заданий позволяет каждому студенту определить объём усвоенного материала, а преподавателю проследить динамику и траекторию развития обучающихся.

Сущность современного образовательного процесса заключается не только в том, чтобы дать знания, умения, навыки молодым людям, развивать у них мышление, но и обучить их формам, методам, средствам самостоятельного добывания знаний. Формирование у студентов умения без чьей-либо помощи пополнять знания, ориентироваться в стремительном потоке информации – одно из направлений совершенствования качества подготовки специалистов среднего звена.

Библиографический список

1. Алексанян, Г. А. Модель организации самостоятельной деятельности студентов ВПО с использованием ИКТ [Текст] / Г.А. Алексанян/ ИСОМ. – 2012. – №5. – С.34-38.
2. Воеводин, Л.Д. Самостоятельная работа студентов над источниками - эффективное средство самообразования [Текст]/ Л.Д. Воеводин // Вестник Московского университета. – Сер. II, Право. – 2006. – № 4. – С.49-62.
3. Дьяченко, И.И. Соотношение технологии с опытом, методикой обучения и педагогическими науками [Текст]/ И.И. Дьяченко // Современные технологии обучения и контроля. – Краснодар: Изд-во КубТТУ, 2011. – с.13.
4. Коменский, Я.А. Великая дидактика[Текст]/ Я.А. Коменский /Избранные педагогические сочинения. – М.: Изд.«Педагогика»,1955. – 406 с.
- 5.Олешков, М.Ю. Современный образовательный процесс: основные понятия и термины [Текст] / М.Ю. Олешков, В.М. Уваров. – М.; Компания Спутник +, 2014. – 191 с.

***Храмцова Е.И.
Коняева Е.А.
г. Челябинск***

ТЕХНОЛОГИЯ РАЗВИТИЯ ПРОФЕССИОНАЛЬНОГО ИНТЕРЕСА У СТУДЕНТОВ ПРОФЕССИОНАЛЬНОЙ ОБРАЗОВАТЕЛЬНОЙ ОРГАНИЗАЦИИ

В Государственной программе развития образования на 2013–2020 годы перед профессиональным образованием поставлена цель – существенно увеличить вклад профессионального образования в социально-экономическую и культурную модернизацию России, в повышение её глобальной конкурентоспособности, обеспечить востребованность обществом каждого обучающегося. Учитывая это, ведущим направлением работы профессиональной образовательной организации в сложившейся

ситуации является создание условий для формирования и развития у студентов личностных и профессиональных качеств, обеспечивающих конкурентоспособность на рынке труда, а также развитие творческой личности, умеющей адаптироваться в современных условиях.

Соответствовать этим требованиям может рабочий (служащий), обладающий профессиональной направленностью, стремящийся овладеть и совершенствовать свою профессиональную деятельность, т. е. обладающий развитым профессиональным интересом. Профессиональный интерес неизменно сопутствует успешной профессиональной деятельности. Развитие профессионального интереса студентов профессиональной образовательной организации может и должно формироваться на наш взгляд, не только в учебной, но и внеучебной деятельности. В связи с этим система воспитательных мероприятий рассматривается нами как основа развития профессионального интереса обучающихся учреждений среднего профессионального образования.

Существуют различные подходы в определении структуры профессионального интереса. Выделяют два компонента, входящих в структуру профессионального интереса: эмоциональный и познавательный. Однако выделение лишь двух компонентов, на наш взгляд, недостаточно полно раскрывает природу профессионального интереса, не учитывает волевую устремленность личности. Без усилий в преодолении трудностей невозможно овладеть будущей профессией. Стремление к определенной деятельности характеризуется волевой установкой личности, поэтому волевой компонент является одним из важных составляющих профессиональный интерес. Нужно отметить, что наряду с познавательным и эмоциональным компонентами в ряде работ выделяется и волевой.

Профессиональный интерес проявляется «в избирательной познавательной, эмоциональной, волевой активности», считает Н.А.Суханова [3]. В свою очередь, ученый Л. А. Йовайша выделяет в структуре профессионального интереса такие компоненты как: любознательность, положительное эмоциональное отношение к определенному предмету, социальную установку к данной сфере деятельности, волевое усилие действовать в интересующей области, потребность в усвоении профессиональных знаний и навыков, потребность в повышении квалификации [1].

На основании анализа научной литературы приходим к выводу, что структура профессионального интереса, состоящая из трех компонентов — познавательного, эмоционального и волевого — не отражает действенной позиции студентов в овладении профессиональной деятельностью. В исследовании рассматривается структура, включающую четыре компонента: познавательный, эмоциональный, волевой и потребностно-деятельностный.

Рассматривая особенности развития профессионального интереса у студентов нами было проведено анкетирование среди обучающихся первого курса по профессии «Повар, кондитер». Анкетирование, проведенное у обучающихся позволило сделать следующие выводы. На вопрос «Сознательно ли Вы выбрали профессию, по которой сейчас обучаетесь?» 16 респондентов (80 %) ответили, что выбрали профессию повара, кондитера сознательно. На вопрос «Был ли страх при выборе профессии?» только 7 респондентов (35 %) ответили, что испытывали страх. Отвечая на вопрос «Кто повлиял на выбор Вашей профессии?» 10 респондентов (50 %) указали, что на выбор повлияли друзья и родственники; 5 респондентов (25 %), указали, что на их выбор повлияли родители; 5 респондентов (25 %) указали, что на их выбор оказала влияние профориентационная работа. Результаты анкетирования показали, что более 80 % опрошенных обучающихся сознательно выбрали профессию повара, кондитера, по которой в настоящее время обучаются. Профориентация при этом повлияла примерно на 20 % обучающихся при выборе профессии. Такие результаты свидетельствуют о том, что необходимо осуществление специальной деятельности по развитию профессиональной мотивации и интереса к освоению профессии в техникуме.

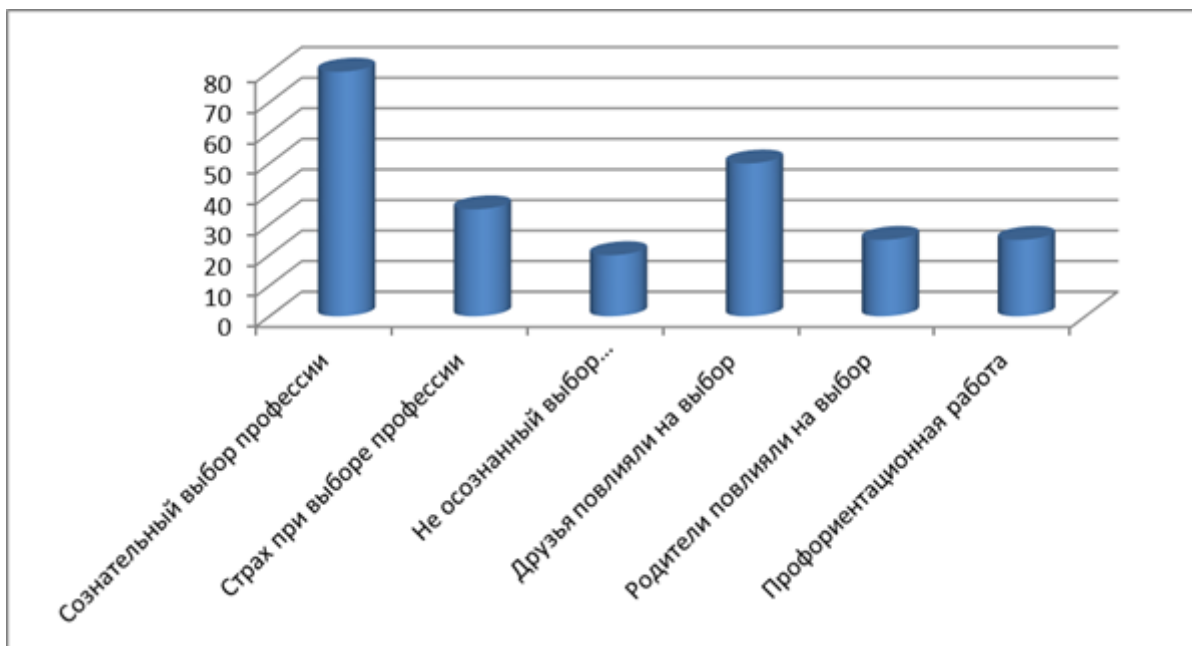


Рис. 2. Результаты диагностики «Выбор профессии» среди обучающихся 1 курса по профессии «Повар, кондитер»

Таким образом, для обучающихся по профессии «Повар, кондитер» наиболее значимым является такой внутренний мотив как интересная и многообразная деятельность, а второе место в рейтинге у обучающихся занимают такие мотивы как самостоятельность в работе и самовыражение. Результаты свидетельствуют о том, что мотивы обучающихся нацелены на профессию, они достаточно хорошо осведомлены о своей будущей профессии, значит, в своих действиях они знают, чего хотят. Таким образом, задача педагогов состоит в том, чтобы продолжать развивать у обучающихся интерес к выбранной профессии на этапах ее приобретения, что подтверждает актуальность данной работы.

Библиографический список

1. Йовайша, Л. А. Проблемы профессиональной ориентации школьников [Текст] / Л. А. Йовайша. – М.: Педагогика, 1983. – 48 с.
2. Мордовская, А. В. Основы профориентологии: учебное пособие для бакалавров [Текст] / А. В. Мордовская, С. В. Панина, Т. А. Макаренко. – М.: Юрайт, 2013. – 237 с.
3. Суханова, Н. А. Развитие профессиональных интересов старшеклассников как фактор будущего успешного профессионального выбора [Текст] / Н. А. Суханова // Образование. Наука. Научные кадры. – 2013. – № 6. – С. 143–144.

***Хуснутдинова Н.А.
Савченков А.В.
г. Челябинск***

ПРОБЛЕМА ЦЕЛЕПОЛАГАНИЯ В ВЫСШЕМ ПРОФЕССИОНАЛЬНОМ ОБРАЗОВАНИИ

Одной из главных проблем развития всей системы образования является то, что оно базируется на исходном положении – наличия базовой цели функционирования системы образования. Такой базовой целью функционирования система образования в традиционном обществе является цель – дать обучающемуся определенные знания, умения и навыки, которые должны использоваться им всю жизнь.

Цель является системообразующим элементом деятельности любого социального организма, в том числе педагогического процесса. Без цели деятельность становится бессмысленной.

С определения цели начинается любая деятельность человека или группы людей. Как правило, социальные системы состоят из большого числа компонентов. Поэтому главная цель расщепляется на подцели разного уровня. Создается так называемое «дерево» целей, в котором иерархически цели меньшего уровня подчинены целям более высокого уровня. Процесс создания иерархической системы целей принято называть целеполаганием.

Учеными установлено, что целеполагание является необходимым условием продуктивной деятельности педагога [6]; ведущим, системообразующим компонентом педагогической деятельности, позволяющим сформировать студенту траекторию собственного развития, осуществить самовоспитание и самообучение, а так же коррекцию собственного саморазвития [5]. Идея целеполагания в планировании и осуществлении обучения осмыслена как фундаментальная в повышении эффективности и качества учебного процесса [4]. Целеполагание определяет структурную основу программ деятельности не только студентов, но и профессорско-преподавательского состава, а также всего вуза, позволяя определять адекватную технологию обучения и систему критериев и показателей оценки получаемых результатов.

Педагогическое целеполагание выступает важнейшим компонентом профессиональной компетентности преподавателя в контексте современных подходов к образованию. Решить насущные проблемы современного образования способен педагог, умеющий выстраивать процесс целеполагания, а значит, обладающий творческим стилем мышления, умением анализировать педагогические явления, ставить педагогически обоснованные цели, отбирать и своевременно корректировать средства для их реализации, критически оценивать результативность собственной деятельности.

Анализ понятие "педагогическое целеполагание" показал разнообразие подходов к пониманию его сути. В концепциях ученых-педагогов отражена специфика педагогического целеполагания в проектировании образования как общественного института, в конструировании педагогического процесса, в практической профессиональной деятельности педагога [2, с. 29].

Под понятием "педагогическое целеполагание" учеными понимается:

- сознательный процесс определения и постановки целей педагогической деятельности, в котором отражается способность педагога планировать и трансформировать общественные цели в цели своей и совместной деятельности с воспитанниками, а также конкретизировать цели и выбирать эффективные способы ее достижения;
- способность преподавателя вырабатывать сплав из целей общества и своих собственных и затем предлагать их для принятия и обсуждения студентам [6];
- процесс трансформирования «главных» социальных целей образования, определенных социальным заказом, в конкретные цели (образования, воспитания, развития) содержания образования, программы дисциплины, учебной темы, лекции;
- не только постановка, выработка и использование учебных целей, но также и момент диагностики в раскрытии цели и дальнейшей ее коррекции. Диагностика в данном случае спо- обобщению, объединению обучающих действий преподавателя и учебных усилий студента, выработке совместной стратегии будущей деятельности, «узакониванию» цели и интегрировании их в систему личностных качеств [2, с. 157,158].
- целостная система ориентиров, определяющих основные направления педагогической деятельности, которая включает в себя общечеловеческие идеалы и тактические задачи развития человеческой личности, задачи гражданского становления и формирования индивидуальности;

- совместная целевая деятельность педагога и студентов как субъектов учебного процесса

- процесс проектирования перехода от возможности (потенциал системы образования) к действительности (реализация потенциала); процесс взаимосвязанного выбора целей образования и целей развития системы образования.

Таким образом целеполагание – это не разовый акт, это непрерывный процесс, который сопровождает все этапы учебно-познавательной деятельности.

Специфика целеполагания в образовании ставит определенные требования к цели.

Цель должна удовлетворять общим требованиям:

1. *конкретности*, данное требование в образовательном процессе предполагает существенные изменения личности студента. Эти изменения находят свое отражение в освоении предметных знаний по учебным дисциплинам направления, развитии профессиональных умений и навыков, в формировании личных качеств. Здесь речь идет о содержании триединой цели: познавательной, развивающей и воспитательной. Основная часть изменений прописана в государственных образовательных стандартах высшего профессионального образования ФГОС ВО, которые по своему содержанию во многом повторяют профессиональный стандарт специалиста, относится к основным (генеральным) целям и нуждается в конкретизации. Основная проблема выполнения требования конкретности связана с установлением количественных показателей, отвечающих на вопросы: Что является единицей измерения развития личности? Какими функциями измерять изменения? и др.

2. *реальности*; Реальность цели связана с вопросами ее достижимости. Для достижения цели необходимы благоприятные условия, прежде всего, наличие ресурсов – человеческих, материальных, квалификационных, социальных и др. В случае генеральной цели высшего учебного заведения необходимость наличия таких ресурсов и их минимальный перечень прописаны в критериальных показателях государственной аккредитации высшего учебного заведения критериальных значениях показателей государственной аккредитации, используемых при установлении вида высшего учебного заведения. К основным показателям относятся: доля профессорско-преподавательского состава с учеными степенями и учеными званиями, обеспеченность обязательной учебно-методической литературой, перечень образовательных программ высшего профессионального образования, содержание подготовки специалистов, качество подготовки специалистов, информационно-методическое обеспечение образовательного процесса, информатизация вуза, материально-техническая база, воспитательная деятельность образовательного учреждения. Все пункты направлены на соответствие лицензионным показателям. Если этого соответствия нет, то учреждение лишается права на образовательную деятельность.

3. *контролируемости*. Требование контролируемости цели предполагает, прежде всего, выполнение требований конкретности и реальности цели, но не выводится из последних как следствие и, тем более, как результат. Действительно, организация учебного процесса по определению должна предполагать обратную связь между преподавателем и студентом, иначе результаты обучения могут остаться без корректировки и оценивания, что важно не только для студента, но и для преподавателя и работодателя. Контроль необходим по многим причинам. Во-первых, достижение цели невозможно без отслеживания этапов ее достижения. Во-вторых, каждый из этапов – это очередная ступень достижения цели. Поэтому контролируемость цели – это непрерывный процесс, охватывающий движение личности от поступления в вуз до его окончания. Контролируемость достижения цели также предусматривает обратную связь, которая определяет условия перехода с одной ступени развития личности на другую, более высокую ступень.

1. Бобылева, О.А. Развитие идеи целеполагания в построении обучения в отечественной дидактике: середина 50-х – 80-е гг. XX века: дис. ... канд. пед. наук / О.А. Бобылева. - Хабаровск, 2008.- 205 с.
2. Гумерова, Н.Л. Развитие педагогического целеполагания у учителей общеобразовательных школ: аксиологический подход: дис. ... канд. пед. наук Н.Л. Гумерова. - М., 2008 - 190 с.
3. Ильевич, Т.П. Технология проектирования учебных задач в контексте лично-ориентированного целеполагания: дис. ... канд. пед. наук / Т.П. Ильевич. - Ростов н/Д, - 2001. - 181 с.
4. Корнеева, Н.Ю. Система формирования организаторской культуры у менеджеров в условиях современного образовательного пространства Н.Ю. Корнеева, Д.Н. Корнеев, Л.М. Базавлущая // Вестник Челябинского государственного педагогического университета. – Челябинск: изд-во "ФГБОУ ВПО Челябинский государственный педагогический университет" - 2016. - № 2. - С. 47-53.
5. Пахтусова Н.А. Основы профессионально-личностной самоактуализации будущего педагога: учебное пособие/ Н.А. Пахтусова. – Челябинск: Изд-во ООО «Три кита», 2010. – 81 с.
6. Савченков, А.В. Проблема формирования профессиональных компетенций у обучающихся с девиантным поведением в условиях профессионального образования / А.В. Савченков, П.В. Лизунов // международный научный журнал «Мир науки, культуры, образования». – Барнаул, 2013. - № 5. – С. 233 – 235.
7. Савченков, А.В. Проблема эмоциональной устойчивости слушателей курсов повышения квалификации и ее влияние на их социокультурное самоопределение / А.В. Савченков / Социум и власть. - Челябинск: ОАО «Челябинский Дом печати». - 2014. - № 6(50). - С. 111 - 116.

*Черняева Р.В.
Коняева Е.А.
г. Челябинск*

ФОРМИРОВАНИЕ НРАВСТВЕННЫХ ЦЕННОСТЕЙ У СТУДЕНТОВ ВУЗА

Глобальные изменения, происходящие в современном российском обществе, отражаются не только на социально-экономической сфере жизни, но и на иерархии нравственных ценностей, где материальные блага предпочтительнее духовных ценностей. Подобные трансформации отражаются, в первую очередь, на молодежи, в частности, на студенчестве.

Ситуация сложившаяся в мире в последние годы с большим потоком информации выдвигает вопрос о ценностных основаниях человеческого существования, о мобилизации духовно-нравственных, культурно-смысловых ресурсов как необходимых условиях развития и саморазвития индивидуума, личности и внутреннего мира человека. Проблема развития ценностного отношения к духовно-нравственным качествам молодого поколения в настоящее время считается особенно актуальной.

В настоящее время в прямой зависимости от выделенных факторов и условий находится проблема формирования духовно-нравственной культуры личности будущего специалиста в условиях вуза, и объясняется это тем, что современное поколение студентов живет в условиях быстрой смены событий общественной жизни, динамичных перемен и противоречивых тенденций в развитии общества, нарастающего потока информации. На молодых людей, их духовный облик и ценностные ориентации влияют все глобальные проблемы современности, в том числе такие, как проблемы мира и окружающей среды, сохранения национальной самобытности и толерантности в

поликультурном мире. Поэтому, воспитание, ориентированное на формирование духовно-нравственной культуры студентов, выступает как одна из приоритетных целей современной системы воспитания в высшем учебном заведении.

Очень важно проявить в каждом студенте истинно человеческое: духовность, самосовершенствованию, саморазвитию, и, поскольку воспитательная система вуза – это комплекс форм, средств, методов и принципов, стимулирующих развитие духовно-нравственной культуры студента –будущего специалиста, то главной целью воспитания является формирование общей и профессиональной культуры студентов; понимание ими истории цивилизации, возвышение духовных потребностей, приобщение к этическим нормам общения, а также осознание своего места в диалоге культур, саморазвитие нравственного сознания.

Одной из особенностей нынешнего высшего образования является преодоление его направленности лишь на приобретение специальности. Научно-технический прогресс привели к пониманию того, что невозможно за несколько лет получить знания и профессию на всю жизнь. Образовательный процесс в вузе должен быть направлен на создание условий для формирования политических, нравственных, духовных, национальных и культурных ценностей личности.

Исходя из этого, можно отметить что, составляющими воспитательной работы вуза должны выступать идейно-политическое, гражданское, патриотическое, духовно-нравственное воспитание личности. В основе формирования духовно-нравственной культуры будущего специалиста лежит процесс культурного самоопределения личности, на который оказывает воздействие массовая культура, распространяющаяся через средства массовой информации и коммуникаций.

Современный студент является носителем и генератором форм и идей как массовой культуры, так и отдельно взятых субкультур. Взаимодействие со сверстниками играет важную роль в процессе формирования и развития духовно-нравственной культуры. Молодые люди приобщают друг друга к своему внутреннему миру – мыслям, интересам, увлечениям. Именно дружеские отношения создают благоприятную почву для осмысления и реализации собственного понимания главных компонентов духовно-нравственной культуры будущего специалиста.

Система ценностей для современной молодежи является определенным фундаментом в построении метода отношения к миру. Сам ценностный мир каждого человека разнообразен, но именно ценностные ориентации составляют основу формирования симпатий и антипатий, а в конечном счете общественного сознания людей.

В наши дни как никогда полно можно выявить противостояние ценностей в массовом сознании жизни общества. Подрастающее поколение проходит свое становление в условиях формирования новых социальных ценностей и изменении многих старых отношений. Общество, стремящееся получить от жизни только материальное благополучие и обогащение не может воспитать здоровую ценностную культуру и сформировать жизненные потребности у молодежи.

С каждым годом в нашей молодежи теряет свое духовно-нравственное назначение, призванное формировать морально-этический облик каждого человека, семьи, рода, этноса и в целом всего общества. Игнорирование основ народного воспитания, образования и управления, испытанное веками мудрости народной педагогики, привело к тому, что десятилетиями формировалось молодое поколение, не знающее родной культуры, истории и родного языка. Приоритет материального благополучия, богатства, власти денег, стремление к «красивой жизни» по западным образцам, провозглашенных перестройкой и ставших как бы жизненными ориентирами для части молодежи, во многом перечеркнули прежние идеалы, традиционные представления о добре и зле, чести, справедливости.

Подобное поведение молодежи в последние годы зачастую проявляется и в студенческой среде. Все это возлагает большую ответственность на вузы и, прежде всего, на те, которые готовят педагогов высшей квалификации.

Библиографический список

1. Боташева, Х.Ю. Духовно-нравственные ценности студента университета в зеркале социологического анализа.[текст]/Х.Ю. Боташева- В., № 77 / 2008
2. Борытко Н. М. Педагог в пространствах современного воспитания: Монография / Научн. ред. Н. К. Сергеев.[текст]/Н.М. Борытко - В., Перемена, 2001. 214 с.
3. Магомедова З.Ш. Формирование духовно-нравственных ценностей подростков в сфере влияния этноса. «Стандарты и мониторинг в образовании»[текст]/З.Ш. Магомедова - № 5, М., 2012, с. 19 – 22.
4. Мунгиева Н.З. Воспитание культуры межнационального общения как средства формирования этнической толерантности. «Педагогическое образование и наука[текст]/Н.З. Мунгиева- М., 2013. -№1- С. 117-121.
5. Покатиловская Е. Н. Формирование культурных ценностей молодежи в студенческой среде/ <http://sibac.info/index.php/2009-07-01>

***Шалупова К.С.
Коняева Е.А.
г. Челябинск***

ИСПОЛЬЗОВАНИЕ МОБИЛЬНОГО ОБРАЗОВАНИЯ В ПРОЦЕССЕ ОБУЧЕНИЯ СТУДЕНТОВ ВУЗА

Настоящее время характеризуется осознанным интересом к повышению качества образования на основе современных средств информатизации. Бурное развитие мобильных технологий непременно влечет за собой их дальнейшее более активное проникновение в образование. Современное и своевременное использование мобильных технологий в образовании активизирует познавательный интерес студентов, даёт возможность студентам и преподавателям варьировать процесс обучения по способу получения информации и другим аспектам процесса обучения, снижает ограничения для получения образования вне зависимости от местонахождения с помощью мобильных устройств и технологий [3].

Мобильное обучение является формой организации учебного процесса, основанной на применении мобильных компьютерных устройств и беспроводной связи. В мире разработаны и успешно используются системы мобильного обучения, предлагающие услуги по изучению различных учебных программ и курсов. Несомненными преимуществами использования мобильных устройств и технологий по мнению, А.В. Винева, являются:

- быстрый доступ к справочным ресурсам и программам в любое время и в любом месте;
- постоянная обратная связь с преподавателем и учебным сообществом;
- учёт индивидуальных особенностей студента – диагностика проблем, индивидуальный темп обучения и т. д.;
- повышение мотивации обучаемых за счёт использования знакомых технических средств и виртуального окружения; организация автономного обучения;
- создание персонализированного профессионально ориентированного обучающего пространства студента; развитие навыков и способностей к непрерывному обучению в течение жизни.

- повсеместность. Это самое очевидное преимущество мобильного устройства, позволяющее в режиме реального времени получать информацию, оставаться на связи и проводить обучение независимо от местонахождения;
- доступность. Доступ к личным и обучающим ресурсам обеспечивается любым устройством через любую сеть – кабельную или беспроводную;
- удобство. В мобильных устройствах хранятся личные данные и необходимые учебные материалы, они всегда под рукой, а использовать их становится все легче;
- мгновенное подключение к Интернету с мобильного телефона постепенно становится обыденностью;
- персонализация. Индивидуальный подход к обучению доступен уже сегодня, хотя и в очень ограниченной степени [1].

Системы мобильного обучения состоят, как правило, из следующих базовых элементов:

- учебное заведение как организационная структура реализации мобильных образовательных технологий;
- информационные ресурсы (базы данных учебно-справочных материалов, базы знаний);
- технические и программные средства обеспечения технологии мобильного обучения (мобильные устройства, средства телекоммуникаций);
- преподаватели-консультанты
- обучающиеся (слушатели, студенты). Большинство современных студентов технически и психологически готовы к использованию мобильных технологий в учебном процессе, и необходимо рассматривать новые возможности для более эффективного использования потенциала мобильных устройств и технологий. Решение этой задачи требует организационных усилий со стороны педагогов, исследовательской и методической работы преподавателей по внедрению стратегий, форм и методов мобильного обучения в учебный процесс высших учебных заведений [1].

Как отмечают И.Н. Голицына и Н.Л. Половникова, педагоги уже не могут не обращать внимание на очевидный факт – популярность мобильных средств связи среди молодёжи; именно поэтому следует проанализировать, как данные виды связи могут способствовать оптимизации процесса обучения в вузе [2]. Существует ряд способов применения мобильных устройств в учебном процессе: для воспроизведения мультимедийных обучающих веб-ресурсов (аудиофайлы, видеофайлы, подкасты, графика, карты, изображения); для обеспечения быстрого доступа на обучающие сайты, ресурсы, справочники, словари; как собственно обучающее средство при условии разработки учебных материалов, адаптированных для платформ мобильных средств связи (SMS-тесты, учебные пособия и инструкции на базе мобильных приложений); для учебной коммуникации (SMS-сообщения, Twitter, вебинары, Skype и т. д.).

Перспективным направлением применения мобильных технологий для поддержки традиционного учебного процесса является предоставление обучающимся возможности доступа к учебной информации, содержащейся в сетевых курсах, через образовательный портал обучающей организации, адаптированный для мобильных устройств. Кроме того, учащимся может предоставляться возможность получать на свои мобильные устройства уведомления, напоминания, а также результаты прохождения контрольных мероприятий.

В рамках поддержки очного учебного процесса мобильные устройства можно использовать также для проведения краткого тестирования в конце занятия, фиксирования важной информации (используя функцию аудиозаписи и фотокамеры), оперативного доступа к справочным и информационно-образовательным материалам во время занятий. Мобильные устройства незаменимы для проведения практических занятий вне компьютерного класса.

Таким образом, внедрение мобильных технологий в учебный процесс позволит обеспечить непрерывность и целостность образовательного процесса за счёт возможности

непрерывного доступа к справочным материалам и образовательным ресурсам; повысить качество преподавания за счет оперативной реализации обратной связи; обеспечить информационную и методическую поддержку практических занятий; предоставить более качественные услуги в части организации обучения: удалённый доступ к плану обучения, рассылка различных новостей и уведомлений. Применение мобильных технологий для поддержания образовательного процесса может повысить качество обучения и привлекательность предоставляемых образовательных услуг для студентов вуза. Обучение становится своевременным, достаточным и персонализированным.

В связи с вышеизложенным можно сделать вывод, что на сегодняшний день исследования, связанные с методиками и методами использования мобильных технологий, являются своевременными, перспективными и актуальными.

Библиографический список

1. Винеvская, А.В. Использование потенциала информационных технологий в создании мобильной образовательной среды [Текст] / А.В.Винеvская // Концепт. – 2012. – № 9. – С. 78–84.
2. Голицына, И.Н., Половникова, Н.Л. Мобильное обучение как новая технология в образовании [Текст] / И.Н.Голицына, Н.Л.Половникова // Образовательные технологии и общество. – 2011. – № 1. – С. 241–252.
3. Иванченко, Д.А. Управление мобильными технологиями в информационном пространстве современного вуза [Текст] / Д.А.Иванченко // Высшее образование в России. – 2014. – № 7. – С. 93–100.

***Шенмаер И.В.
Севостьянова С.А.
г. Челябинск***

РАЗВИТИЕ УНИВЕРСАЛЬНЫХ УЧЕБНЫХ ДЕЙСТВИЙ ПРИ РЕАЛИЗАЦИИ ПРОЕКТА ПО ДВЕНАДЦАТЕРИЧНОЙ СИСТЕМЕ СЧИСЛЕНИЯ

Развитие универсальных учебных действий у школьников - одна из важнейших задач школы на сегодняшний день. Известным способом достижения образовательных результатов является метод проектов, в его основе лежит развитие познавательных навыков учащихся, умений самостоятельно конструировать свои знания, умений ориентироваться в информационном пространстве, развитие критического мышления. Под методом проектов Килпатрик У.Х., основоположник данного метода, понимает совокупность приемов, действий учащихся в их определенной последовательности для решения определенной проблемы, значимой для учащихся и оформленной в виде конечного продукта. [3]

Рассмотрим на примере план работы над проектом по математике. При подготовке к работе над проектом учащиеся определяют тему, цель и выработывают план действия. Одной из актуальной проблемы для рассуждений является проблема, связанная с двенадцатеричной системой счисления. Данная система считается альтернативным вариантом десятичной системы счисления, используемой в повседневной жизни. Рассматривая двенадцатеричную систему счисления, у школьников возникнет ряд вопросов, которые послужат почвой для создания проекта. Например, вопрос связанный с арифметикой данной системы счисления, с выводом признаков делимости, с изучением систематических дробей и т.п..

Работа над проектом по двенадцатеричной системе счисления будет способствовать: развитию высокой степени самостоятельности, инициативности учащихся и их познавательной мотивации; развитию социальных навыков школьников в

процессе групповых взаимодействий; приобретению детьми опыта познавательной деятельности; межпредметной интеграции знаний, умений и навыков. [3]

Методический проект следует выполнять по следующим этапам, представленным в таблице 1.

Таблица 1.

Этап	Вид УУД
1. Формулировка проблемы исследования	Регулятивные УУД
2. Сбор необходимой информации	Познавательные УУД
3. Выбор путей решения проблемы	Познавательные УУД: выдвижение гипотезы, доказательство, следствия.
4. Структурирование информации	Познавательные УУД: анализ, синтез, сравнение.
5. Оформление работы	Регулятивные УУД: коррекция, оценка результата.
6. Защита проекта	Коммуникативные УУД. Познавательные УУД.

На протяжении всего времени выполнения проекта у учащихся развиваются коммуникативные УУД. Проектная деятельность предполагает дискуссии между учениками, направленные на решение конкретной проблемы или создание определенного продукта. Развиваются умения устанавливать взаимопонимание, строить взаимодействие со сверстниками и учителем. Формируются личностные УУД, заключающиеся в умении четко, ясно, грамотно излагать свои мысли, понимать смысл поставленной задачи, отличать гипотезу от факта, проявлять активность при решении задач.

Проблемная ситуация является начальным этапом любого исследования. Например, изучая вопрос об арифметике двенадцатеричной системы счисления, учащийся может поставить перед собой следующую проблему: как выполняются действия в двенадцатеричной системе счисления. Проблема – это задача, требующая решения, поэтому учащиеся обдумывают процесс, разрабатывают план, следуя которому, они смогут достичь результата. Данный этап способствует развитию регулятивных УУД, у учащегося формируется внутренняя позиция, мотивация к учебной деятельности.

Следующие три этапа направлены на развитие познавательных УУД.

После постановки проблемы, целей и задач исследования учащемуся необходимо собрать, изучить нужную информацию о двенадцатеричной системе счисления. Сюда можно отнести навыки работы с различной литературой, наблюдения, избирательное запоминание, обобщения.

Третий этап – поиск решения проблемы или выдвижение гипотез связан с выбором учеником формы представления конечного продукта и развернутого плана своей работы. Здесь учащийся уточняет цель, задачи, объект, предмет, гипотезу исследования.

Структурирование информации способствует формированию умений: делать выводы и умозаключения, анализировать, синтезировать, обобщать, сравнивать и классифицировать. На данном этапе ученик отбирает необходимые и отбрасывает лишние сведения, выстраивает логику представления учебного материала.

При оформлении работы раскрываются регулятивные УУД, учащийся изготавливает работу, затем корректирует и оценивает собственные результаты.

Последний этап - защита проекта и оценивание полученных результатов, их применение к новым ситуациям – все это компоненты проектной деятельности, которая ведет к развитию познавательных и коммуникативных УУД. [2. С.103]

Результаты, планируемые во время разработки проекта:

- **Личностные:** мотивация, развитие познавательного интереса, развитие волевых качеств.

- **Предметные:** знание истории математики, запись чисел в двенадцатеричной системе счисления, перевод чисел из двенадцатеричной в десятичную систему счисления и обратно, действия в двенадцатеричной системе счисления.

- **Метапредметные:** умение самостоятельно планировать пути достижения целей, умение осуществлять контроль своей деятельности в процессе достижения результата, определять способы действий в рамках предложенных условий и требований, умение определять понятия, создавать обобщения, устанавливать аналогии, классифицировать, смысловое чтение, применять умение организовывать учебное сотрудничество и совместную деятельность с учителями и сверстниками, формирование и развитие компетентности в области использования информационно-коммуникационных технологий. [1. С.9]

Метод проекта в обучение учащихся – это эффективная форма работы учителя и ученика, которая создает оптимальные условия для освоения универсальных учебных действий, благодаря которым школьники смогут самостоятельно усваивать новые знания, формировать умения, навыки и компетенции.

Библиографический список

1. Федеральный государственный образовательный стандарт основного общего образования [Текст] / М-во образования и науки Рос. Федерации. – М. : Просвещение, 2011. – 48 с.

2. Бижова Т. В. Метод проектов на уроках математики как одна из эффективных технологий достижения планируемых универсальных учебных действий в условиях реализации Федерального государственного образовательного стандарта общего образования [Текст] / Т. В. Бижова // Педагогическое мастерство (II): материалы междунар. заоч. науч. конф. (г. Москва, декабрь 2012 г.). — М.: Буки-Веди, 2012. — С. 102-104.)

3. Е. С. Полат, М. Ю. Бухаркиной, М. В. Моисеевой, А. Е. Петрова. Основы метода проекта. [Электронный ресурс]: режим доступа: <http://rudocs.exdat>.

***Шестова А.А.
Коняева Е.А.
г. Челябинск***

ЭЛЕКТРОННЫЕ УЧЕБНИКИ КАК СРЕДСТВО ПОВЫШЕНИЯ ИНТЕРЕСА В ОБУЧЕНИИ

Всем известно, что наглядный материал обучающимися воспринимается быстрее и качественнее, чем на обыкновенном бумажном носителе в виде текстовой информации. Развитие науки и техники, стремительный рост информации и совершенствование форм познания влияет на процесс образования. И именно создание, а в дальнейшем и использование электронных учебников может заинтересовать обучающихся.

Для начала необходимо выяснить, что такое электронные учебники и какими они бывают. Существует множество определений электронного учебника. Приведем некоторые из них. По мнению П.И. Сердюкова, электронный учебник – это «определенным образом организованная система учебных материалов, предназначенных для достижения комплекса целей, которая используется, как правило, в процессе изучения курса по дисциплине под управлением преподавателя» [3]. А.А.Андреев определяет электронный учебник как «компьютерную обучающую систему, которая включает дидактические, методические и информационно-справочные материалы по учебной дисциплине, а также программное обеспечение, которое позволяет комплексно использовать их для самостоятельного получения знаний и контроля результатов учебных достижений» [1]. По мнению С.О.Сысоевой, электронный учебник – это «учебный

программно-методический комплекс, позволяющий самостоятельно выучить учебный курс или его разделы, и который, по своему учебному назначению, объединяет функции учебника, справочника, задачника и лабораторного практикума» [4].

Рассмотрим еще одно определение Л.Х. Зайнутдиновой: «Электронный учебник – это обучающая программная система комплексного назначения, обеспечивающая непрерывность и полноту дидактического цикла процесса обучения: предоставляющая теоретический материал, обеспечивающая тренировочную учебную деятельность и контроль уровня знаний, а также информационно-поисковую деятельность, математическое и имитационное моделирование с компьютерной визуализацией и сервисные функции при условии осуществления интерактивной обратной связи» [2]. Здесь понятие раскрыто полно, и выделены основные стороны электронного учебника: наличие теоретической части, тренировочного материала, поисковую деятельность и моделирование. Именно это определение мы считаем наиболее подходящим для нашего исследования.

Электронные учебники бывают представлены с точки зрения ориентации на учебный процесс следующих видов:

1. Электронные учебники, в основной своей части повторяющие печатные учебные пособия и используемые для самостоятельной работы студентов в сочетании с традиционными формами обучения (лекции, семинары, зачеты и экзамены);

2. Электронные учебники, включающие наряду с текстами и наглядностью некоторые интерактивные компоненты и используемые не только как пособие для очного обучения, но и как элемент самостоятельного изучения курса;

3. Электронные учебники для дистанционного обучения, почти полностью рассчитанные на самостоятельное изучение курса и виртуальное общение с преподавателем

Каким же образом электронный учебник может повысить интерес к обучению? Мы считаем следующее:

- иная подача материалов облегчает изучение нового материала: воздействие на зрительную, слуховую, эмоциональную память, самостоятельный поиск материалов и др.;

- возможность приспособления к индивидуальным особенностям обучающегося: уровень подготовки, интеллектуальные возможности, желание учиться;

- с помощью электронного учебника можно сосредоточиться на самом главном, большее время уделить решению практических задач, что не может не привлечь внимания: материал закрепляется в решении наглядных примеров;

- скорость выполнения заданий увеличивается, т.к. сейчас, в основном, многие подростки и молодежь печатают быстро. Остается больше свободного времени для обучающихся;

- обучающийся может неограниченное количество раз читать, просматривать объяснения электронного учебника, тогда как преподаватель не всегда может это обеспечить, если в коллективе большое количество учеников.

Конечно же, система электронного обучения еще не совершенна. Например, стоит решить проблему сохранения индивидуальности мышления каждого ученика, которая будет теряться среди шаблонности предлагаемых заданий. Роль учителя не должна потеряться в связи с большей самостоятельностью работы обучающихся с электронным учебником. И электронный учебник может стать не только средством учебного назначения, но и полноценным компонентом информационного образовательного пространства.

Библиографический список

1. Андреев, А.А. Дидактические основы дистанционного обучения. [Электронный ресурс]. URL: <http://www.iet.mesi.ru/br/ogl-b.htm> (дата обращения: 24.04.2016 г.).

2. Зайнутдинова, Л.Х. Создание и применение электронных учебников (на примере общетехнических дисциплин): Монография [Текст] / Л.Х.Зайнутдинова. – Астрахань: Изд-во «ЦНТЭП», 1999. – 364 с.

3. Сердюков, П.И. Технология разработки компьютерных программ по иностранным языкам [Текст] / П.И.Сердюков. – К.: Ленвит. 1996. – 112 с.

4. Сысоева, С.А. Создание и внедрение электронных учебных средств: теоретический анализ проблемы (часть I) [Текст] / С.А.Сысоева // Непрерывное образование. – 2005. – Вып. 1-2. – С.78–85.

*Шульц О.Н.
г. Екатеринбург*

СЕТЕВОЕ ВЗАИМОДЕЙСТВИЕ КАК ФАКТОР ИННОВАЦИОННОЙ КОМПЕТЕНТНОСТНО-ОРИЕНТИРОВАННОЙ ПЕДАГОГИЧЕСКОЙ ПРАКТИКИ БАКАЛАВРОВ

Аннотация. В статье автором была рассмотрена актуальность организации компетентностно-ориентированной педагогической практики с учетом изменений в современном российском образовании. Была проанализирована роль компетентностно-ориентированного сопровождения педагогической практики. Акцентируется внимание на специфике данного сопровождения. Автором предложены варианты реализации и внедрения сетевого взаимодействия в педагогический процесс.

Ключевые слова:

Педагогическая практика, компетентностно-ориентированная образовательная среда, бакалавр профессионального обучения, сетевое сопровождение.

В российской системе образования на данный момент происходит трансформация подходов, что предполагает совершенствование подготовки бакалавров профессионального обучения (БПО) к их будущей профессиональной деятельности.

В основу «Концепции модернизации российского образования на период до 2020 года» заложен компетентностный подход. Внедрение компетентностного подхода в систему высшего профессионально-педагогического образования предъявляет новые требования к подготовке бакалавров, которые согласно новой образовательной парадигме должны обладать общекультурными и профессиональными компетенциями, позволяющими им стать мобильными, отвечающими динамичным характеристикам современных социально-экономических условий в конкурентной среде [1].

В материалах по модернизации Российского образования определена вариативная составляющая компетентностного подхода, а именно компетентностно-ориентированный подход. В профессионально-педагогическом образовании он рассматривается в качестве приоритетного концептуального положения. Подготовка БПО на основе компетентностно-ориентированного подхода в обучении предполагает формирование умений оценивать, осознавать, прогнозировать, моделировать и конструктивно решать различные виды учебно-профессиональных задач, в связи с чем особо остро встает проблема формирования профессионально-педагогической компетентности БПО в процессе прохождения педагогической практики. Во время прохождения педагогической практики бакалавры приобретают не только знания и умения, но и сталкиваются с определенными профессиональными проблемами, что приводит к необходимости проведения, планирования, моделирования, анализа и прогнозирования собственной профессионально-педагогической деятельности [2].

Педагогическая практика при реализации компетентностно-ориентированного подхода в обучении – это процесс приобретения готовности (опыта) комплексного решения значимых практико-ориентированных задач. В результате педагогической практики БПО будет иметь стремление к самообразованию и самореализации; владеть новыми технологиями и понимать возможности их использования; уметь принимать самостоятельные решения; адаптироваться в социальной и будущей профессиональной сфере; разрешать проблемные вопросы; уметь работать в команде; быть готовым к стрессовым ситуациям и уметь быстро адаптироваться в новых для себя условиях.

Общая цель компетентностно-ориентированной педагогической практики – применение теоретико-методологических знаний в практической деятельности, формирование основных представлений о конкретных видах профессионально-педагогической деятельности в системе профессионального образования, развитие профессионально-педагогических умений и овладение основными компетенциями, составляющими суть профессионально-педагогической компетентности бакалавров.

Сетевая форма реализации образовательных программ – обеспечивает возможность освоения обучающимися образовательной программы с использованием ресурсов нескольких организаций, осуществляющих образовательную деятельность, а также при необходимости с использованием ресурсов иных организаций.

Сетевое взаимодействие можно охарактеризовать как способ деятельности по совместному использованию информационных, инновационных, учебных и учебно-методических ресурсов. Эти ресурсы могут меняться в ходе взаимодействия. Сетевое взаимодействие в настоящее время является фактором обеспечения доступности качественного образования, одним из наиболее перспективных направлений.

Организация сетевого взаимодействия при проведении компетентностно-ориентированной педагогической практики невозможна без создания сопровождения инновационной деятельности педагогов в системе профессионального образования, основанного на принципах сетевой организации и использовании современных эффективных механизмов сопровождения, имеющих компетентностно-ориентированную направленность при подготовке БПО.

Реализация педагогической практики с использованием технологии сетевого взаимодействия, основанного на компетентностно-ориентированном сопровождении способствует повышению уровня профессиональной компетентности бакалавров, развитию навыков коллективной работы, удовлетворению образовательных и духовных потребностей личности.

Основная идея заключается в создании, научном обосновании, разработке и реализации компетентностно-ориентированного сопровождения педагогической практики БПО в рамках сетевого взаимодействия.

Для реализации данной системы, необходимо:

1. Разработать порядок прохождения компетентностно-ориентированной педагогической практики рассматривается с применением и внедрением сетевого взаимодействия, в рамках компетентностного подхода.

2. Разработать структурно-функциональную модель организации сетевого взаимодействия компетентностно-ориентированной педагогической практики бакалавров, направленной на формирование профессионально-педагогической компетентности бакалавров, соответствующей положениям системного, деятельностного и компетентностного подходов, отражающая целостность педагогического процесса и включающая в себя ценностно-целевой, процессуально-содержательный, организационно-подготовительный, методологический, оценочно-диагностический и результативно-аналитический компоненты. Определить необходимые педагогические условия эффективного функционирования данной модели.

Разработать модель (определить критерии результативности данной модели) сетевого взаимодействия педагогической практики БПО, обеспечивающей: своевременное

и независимое от дистанции взаимодействие основных субъектов педагогической практики на основе современных интерактивных технологий; доступ к постоянно обновляющейся ресурсной базе дидактико-технологических материалов по проблемам педагогической практики; рефлексию и текущий контроль результатов проведения педагогической практики.

3. Разработать методику формирования общекультурных и профессиональных компетенций бакалавров, состоящей из четырех этапов (адаптационного, ознакомительного, формирующего и итогового) в условиях педагогической практики бакалавров в рамках сетевого взаимодействия.

Для реализации данной системы в профессионально-педагогическом вузе, необходимо:

1. Разработать и внедрить в учебный процесс вуза методику использования компетентностно-ориентированного сопровождения на педагогической практике в качестве инструмента, обеспечивающего формирование профессионально-педагогической компетентности бакалавров.

2. Разработать компетентностно-ориентированное сопровождение, включающее: рабочие программы, дневники практики, кейс-стади конкретных ситуаций, методические рекомендации по выполнению заданий, предусмотренных программой компетентностно-ориентированной педагогической практики. Определить и внедрить в образовательный процесс инструментарий оценки профессионально-педагогической деятельности БПО в процессе прохождения компетентностно-ориентированной педагогической практики, позволяющий рассматривать практику как инновационный, креативный процесс формирования профессионально-педагогической компетентности бакалавров.

Таким образом, анализ литературы и опыт педагогической деятельности показал, что сетевое взаимодействие – это важный компонент модернизации системы профессионального образования. Организация компетентностно-ориентированной педагогической практики в условиях сетевого взаимодействия позволяет на качественно новом уровне моделировать процесс формирования профессионально-педагогической компетентности бакалавров профессионального обучения.

Библиографический список

1. Формирование инновационно-технологического компонента организационно-технологической деятельности бакалавра профессионального обучения / Ульяшина Н.Н., Ульяшин Н.И. // духовно-нравственные ценности и профессиональные компетенции рабочей и учащейся молодежи сборник научных трудов VIII Международной научно-практической конференции, г. Первоуральск, 2014. С. 130-139.

2. Шульц О.Н. Совершенствование содержания педагогической практики как условие развития творческой активности профессионально-педагогической деятельности студентов. Высшее образование сегодня. г. Москва 2014. 108 с. - С. 88-91.

Юхин Е.А.
г. Челябинск

РЕАЛИЗАЦИЯ ТЕХНОЛОГИИ ДИСТАНЦИОННОГО ОБУЧЕНИЯ ИНОСТРАННОМУ ЯЗЫКУ

XXI век задаёт высокий темп жизни — новейшие разработки из различных областей науки всё активнее внедряются в быт человека, преобразуя его и подстраивая под современные стандарты. Изменения касаются также и системы образования, которая в свою очередь становится все более вариативной и индивидуальной. На фоне всех этих метаморфоз и возникает такая форма обучения, как дистанционное обучение.

Дистанционное обучение — целенаправленный, организованный процесс интерактивного взаимодействия обучающихся и обучающихся между собой и со средствами обучения, инвариантный к их расположению в пространстве и времени, который реализуется в специфической дидактической системе [1].

Растущая популярность данной формы обучения вполне оправдана, ведь она позволяет студентам и преподавателям придерживаться собственного темпа работы: им не нужно чётко следовать временным рамкам плана, ведь они индивидуально согласуют различные аспекты учебного процесса; регламентированными являются лишь промежуточные и итоговые аттестации, которые должны проходить студенты.

Правильная реализация данной технологии обучения является одной из главных задач учебного учреждения, т.к. позволяет существенно увеличить набор и обеспечить качественное образование для лиц, не имеющих возможности очного и заочного обучения.

Данная форма обучения играет особую роль в изучении иностранного языка, так как предоставляет возможность работы не только с предоставленными учебными материалами, но и с оригинальными источниками, позволяя студенту приобрести знания не только в сфере лингвистики, но и сведения о культуре страны изучаемого языка.

Организация обучения иностранному языку, как правило, проходит в три этапа:

1. Создание базового материала для изучения, который должен быть предоставлен студенту в полном объеме (в виде записи на компакт-диске или папки, расположенной в сети Интернет).

2. Самостоятельное изучение материала. Здесь очень важна мотивация учащегося и высокий уровень самоконтроля. Большое значение имеет использование технологий коммуникации, то есть студент может «присутствовать» на лекции и изучать материал с помощью каналов кабельного или спутникового телевидения и сети Интернет, либо обратиться к преподавателю за помощью и получить индивидуальную консультацию онлайн.

3. Контроль усвоения предоставленного материала. Проверка знаний производится посредством выполнения письменных работ, тестов, рефератов, а также с помощью различных платформ для чат-экзаменов.

Опираясь на уже известные данные, мы можем вывести краткую характеристику дистанционного метода обучения иностранным языкам:

Параметры	Характеристики
Виды восприятия	Визуальный и речевой
Уровень владения языком	Свободное владение
Личностные характеристики	Саморазвитие; расширение культурных и информационных знаний; стимулирование творческой деятельности
Методы обучения	Проблемное обучение, речевые упражнения, компьютерные технологии
Технология обучения	Мультимедийная и сетевая технология.
Средства обучения	Интернет, CD-ROM, e-mail и печатный материал
Контроль обучения	Контрольные работы, сочинение, тесты, диктанты,

	самоконтроль.
Получаемый результат	Креативное мышление, интеллектуальное развитие, общая компетентность, творческая активность.

Следует отметить, что современные технологии являются большим подспорьем в организации дистанционного обучения иностранному языку. Сеть Интернет становится универсальным средством и позволяет:

- организовать online- занятия различного плана;
- создать форумы для осуществления межкультурного общения студентов из разных стран, что повышает межкультурную компетенцию;
- вступить в «живой» диалог с носителем языка, что стимулирует и развивает коммуникативные навыки;
- усовершенствовать умения аудирования и чтения на основе аутентичных звуковых и письменных текстов различной сложности;
- знакомить обучаемых с культуроведческими знаниями (речевой этикет, речевое поведение, культура, традиции).

Таким образом, при данном виде обучения, язык выполняет свою главную функцию – формирует и формулирует мысли. А это и является, по мнению Е.С. Полат, подлинной обучающей средой, настоящим погружением не только в исследуемую проблему, но и в самую иноязычную деятельность, в другую культуру [2].

Библиографический список

1. Андреев А.А., Солдаткин В.И. Дистанционное обучение: сущность, технология, организация [Текст] / А.А. Андреев. – М.: Издательство МЭСИ, 1999. – 196 с.
2. Полат Е.С. Интернет на уроках иностранного языка // Иностранные языки в школе. – 2001. – №2 .

**Якупова А.Р.
Коняева Е.А.
г. Челябинск**

НЕУСПЕВАЮЩИЕ СТУДЕНТЫ КАК ПСИХОЛОГО-ПЕДАГОГИЧЕСКАЯ ПРОБЛЕМА

Несоответствие успеваемости студента и его учебному потенциалу - одна из основных и актуальных на сегодняшний день проблем образования. Наиболее ярко это проявляется в вузовской неуспеваемости, преобладании удовлетворительных результатов обучения, нежелании студентов заниматься научными исследованиями. Многие студенты не признают ценности образования, которое получают, не имеют дальнейших планов трудоустроиться по выбранной специальности. Часто студенты учатся только ради диплома. Неуспеваемость - это актуальный вопрос для всех педагогов. Чтобы найти способы преодоления студенческой неуспеваемости, необходимо выявить порождающие ее причины. Своя причина есть у каждого неуспевающего студента, есть также и общие причины для определенного круга обучающихся, и из всей совокупности важно найти одну решающую причину.

Неуспеваемость как дидактическое понятие впервые в истории педагогики описана В.С. Цетлин. Под неуспеваемостью понимается несоответствие подготовки студентов требованиям содержания образования, фиксируемое по истечении какого-либо значительного отрезка процесса обучения (например: цепочки уроков, посвященных

изучению одной темы или раздела курса, семестра, года) [6, с.36]. Существует большое разнообразие факторов, влияющих на успешность обучения студентов в вузах. Это такие факторы, как материальное положение, здоровье студента, уровень подготовки студента до вуза, реальность представлений студента о специфике обучения в вузе, величина оплаты за обучение, организация самого учебного процесса, материальная база вуза, квалификация преподавателей, престижность выбранного вуза, индивидуальные особенности психики студента. К причинам неуспеваемости также относятся сенсорные и речевые нарушения, дефицит или отсутствие любви и заботы родителей, недисциплинированность, несформировавшиеся познавательные мотивы. В реальности у неуспевающего студента переплетается ряд описанных причин, и причина неуспеваемости кроется не только в нежелании студента учиться. Неуспеваемость можно классифицировать по двум типам:

1. Абсолютная неуспеваемость. Студент не выполняет минимальные требования, необходимые для его перевода на следующий курс, соотносится с минимумом требований.

2. Относительная неуспеваемость. Познавательные способности студента превышают линию обязательных требований.

Вопрос о причинах неуспеваемости раскрывался многими исследователями. Так, М. А. Данилов связывает неуспеваемость с противоречиями, которые он считал движущими силами самого процесса обучения. Согласно его теории, единство возможностей учащихся и того, что от них требуется очень противоречиво, и в тот момент, когда происходит нарушение, возникает неуспеваемость. Похожие с М. А. Даниловым идеи высказывает В. Оконь. Он считает, что неуспеваемость является нарушением взаимодействия между обучаемыми, педагогами и другими внешними условиями [8].

А. М. Гельмонт соотнес причины неуспеваемости и ее категории:

1. Глубокое и общее отставание: низкий уровень довузовской подготовки студента, неблагоприятные внешние условия (например, бытовые условия или невнимание родителей); неблагоприятные физические аспекты; недостаток воспитания (например, недисциплинированность); слабое умственное развитие студента.

2. Частная устойчивая неуспеваемость: отсутствие должной преемственности между старшими и младшими курсами; недостаточный интерес к изучаемому предмету: слабая воля для преодоления трудностей.

3. Эпизодическая неуспеваемость: недостатки преподавания, непрочность полученных знаний; недостаточный текущий контроль; прогулы занятий, рассеянное внимание, невыполнение задаваемых уроков [2, с.8].

Спустя некоторое время было выявлено, что основной причиной неуспеваемости студентов являются отрицательные бытовые условия, а именно отсутствие компьютера или ноутбука для подготовки к занятиям и выполнения заданных работ. На втором месте оказалось неудачное расписание занятий. На третьем и четвертом местах - отсутствие понятной учебной литературы и недостатки преподавания в самом вузе (устаревшее оборудование, непедагогичность сотрудников, недостаточное использование информационных технологий в преподавании и т. д.). Также студенты назвали семейные обстоятельства, пробелы в знаниях, отсутствие навыков учебного труда, лень, отсутствие интереса к обучению причинами неуспеваемости. Таким образом исследование показало, что на первый план выходят причины, связанные с организацией учебного процесса и дидактическими средствами обучения [1, с.26]. Многие исследователи считают основной причиной неуспеваемости неосознанный выбор студентом специальности, и, как следствие, отсутствие мотивации в обучении. Уже в процессе обучения многие студенты понимают, что хотели бы выбрать для себя совершенно другую профессию, студенты теряют интерес к обучению и учатся только ради диплома.

Успеваемость официально определяется степенью овладения знаниями, навыками и умениями, которые установлены учебной программой с точки зрения их полноты, глубины, сознательности и прочности. Отставание студента в усвоении какого-либо предмета можно обнаружить по таким признакам, как:

1. Студент не может самостоятельно решить поставленную задачу, наметить план её выполнения и указать, что нового получено в результате ее решения, не может объяснить цель выполненного им задания, путает порядок действий при решении задачи, не может проверить полученный результат.

2. Студент не изучает литературу и источники, рекомендованные преподавателем.

3. Студент не активен и отвлечен в моменты решения задачи, не проявляет инициативы при преодолении трудностей, либо когда требуется напряжение мысли и внимания.

4. Студент не реагирует на свои успехи и неудачи.

5. Студент не может воспроизвести определений, теорем, их доказательств, не понимает прочитанный текст, излагает свои мысли и понятия по заученному тексту и не может объяснить его своими словами. Существуют меры по совершенствованию учебно-воспитательного процесса с целью предупреждения неуспеваемости. Неуспеваемость студентов - это сложное дидактическое явление. Работа на всех уровнях (всего вуза, уровне факультета, курса, специализации, группы, индивидуально) должна быть взаимосвязанной, обеспечивающей комплексный подход для предупреждения и преодоления неуспеваемости. Профилактика и диагностика неуспеваемости - очень важные этапы. Современная дидактика предлагает следующие пути преодоления неуспеваемости:

1. Педагогическая профилактика - поиск наиболее подходящих педагогических систем, в т. ч. применение активных методов и форм обучения, новейших педагогических технологий, проблемного и программированного обучения, информатизация педагогической деятельности. Ю. Бабанский предложил для подобной профилактики концепцию оптимизации учебно-воспитательного процесса. 2. Педагогическая диагностика - систематический контроль и оценка результатов учебного процесса, своевременное выявление пробелов в знаниях. Для педагогической диагностики применяются беседы педагога и студента, наблюдение за трудным студентом, проведение тестов, анализ результатов. Ю. Бабанский предложил проведение педагогических консилиумов - совет педагогов по анализу и решению дидактических проблем неуспевающих студентов.

3. Педагогическая терапия - меры по устранению неуспеваемости студентов методом дополнительных занятий. На Западе применяются «группы выравнивания», их преимущества заключаются в том, что занятия в них проводятся после серьезной диагностики, с подбором групповых и индивидуальных средств обучения. Такие занятия ведут специализированные педагоги, посещение занятий является обязательным.

4. Воспитательное воздействие - с неуспевающими студентами должна проводиться индивидуальная воспитательная работа, т. к. неуспеваемость зачастую связана с плохим воспитанием.

Проблему преодоления неуспеваемости следует рассматривать как педагогическую задачу, для решения которой необходима разработка программы с алгоритмом оптимально решения. Решение предполагает под собой совершенствование методов и форм организации обучения, поиск новых, более эффективных путей формирования знаний у студентов, учитывая их реальные возможности.

Работа со студентами со слабым развитием умственной деятельности должна заинтересовать учащихся, необходимо использовать все возможности учебного материала:

1. Создавать проблемные ситуации.

2. Активизировать самостоятельное мышление.

3. Организовывать сотрудничество студентов на занятиях.

4. Выстраивать позитивные отношения в группе.

Такой группе неуспевающих студентов рекомендуются задания, которые направлены на развитие мышления, памяти и внимания.

Работа со студентами, которые не желают учиться, должна:

1. Помочь студентам осознать необходимость получения знаний. 2. Развивать ответственность.

3. Поддерживать уверенность студента в собственных силах.

Работа с неуспевающими студентами должна осуществляться как на уроке, так и на дополнительных занятиях.

Дифференцированный подход к обучению предусматривает использование соответствующих дидактических материалов:

1. специальных обучающих таблиц и схем для самоконтроля;

2. карточек - заданий, определяющих условие предлагаемого задания; 3. карточек с текстами получаемой информации, сопровождаемой необходимыми разъяснениями;

4. карточек, в которых показаны образцы того, как следует вести решения; 5. карточек-инструкций, в которых даются указания к выполнению заданий: - Трёхвариантные задания по степени трудности - облегчённый, средний и повышенный (выбор варианта предоставляется учащемуся).

- Общее для всей группы задание с предложением системы дополнительных заданий все возрастающей степени трудности.

- Индивидуальные дифференцированные задания.

- Групповые дифференцированные задания с учётом различной подготовки учащихся (вариант определяет учитель).

- Равноценные двухвариантные задания по рядам с предложением к каждому варианту системы дополнительных заданий все возрастающей сложности.

- Общие практические задания с указанием минимального количества задач и примеров для обязательного выполнения.

- Индивидуальные групповые задания различной степени трудности по уже решённым задачам и примерам [3, с.5].

Выводы:

Обучение и воспитание нового поколения - одна из важнейших задач национального масштаба. Неуспевающие студенты - это сложное и многогранное явление вузовской действительности, которое требует для решения разносторонних подходов при её изучении. Основными задачами педагогов являются развитие студентов и их заинтересованности в обучении и получении новых знаний, профилактика неуспеваемости, её своевременное диагностирование и принятие мер.

В. А. Сухомлинский писал: «Все наши замыслы, поиски и построения превращаются в прах, если нет у ученика желания учиться». Поэтому взаимодействие преподавателя и студента должно быть основано на оптимистическом отношении преподавателя к каждому студенту, которого он обучает. Преподаватель, на мой взгляд, должен верить в возможности и силы любого своего студента, выявить лучшие и сильные стороны в каждом студенте, и, опираясь на эти данные, вместе со студентом бороться с его слабыми качествами, вызывающими неуспеваемость и отставание в обучении. Для борьбы с этими недостатками преподаватель должен искать достоинства студента и создать такие условия, при которых каждый студент мог бы добиться успеха в той или иной области.

Немаловажным является жизнь студента в образовательном учреждении или в группе, способно ли это окружение удовлетворить потребность студента в эмоциональном насыщении. Жизнь студента в вузе, колледже, учебный процесс, групповые и внеурочные занятия, вузовские мероприятия должны быть организованы так,

чтобы в них мог принять участие любой студент. Эти занятия должны быть направлены на формирование и развитие у студента его личностных интересов и склонностей.

Стоит отметить, что целью образования является результат учебно-воспитательного процесса, к достижению которого стремятся как преподаватели, так и обучающиеся. И так как студенческий возраст — это особая пора жизни человека, именно в студенческом возрасте происходит дальнейшее психическое развитие человека, меняется вся структура личности в связи с вхождением в новые социальные общности. Мотив к обучению у студента должен лежать внутри самой учебной деятельности или как можно ближе к её процессу. Достичь этого можно путем создания максимально интересного процесса обучения для студента, а также путем помощи студенту в формировании мотивов и установок, которые позволили бы ему испытывать удовлетворение от преодоления внутренних и внешних препятствий в учебной деятельности.

Немаловажным является создание на занятии педагогом «ситуации успеха», для того, чтобы помочь более сильным студентам реализовать свои возможности в более трудоемкой и сложной деятельности и помочь более слабым выполнить посильный для них объем работы.

Библиографический список

1. Артищева Е. К., Брызгалова С. И. «Неуспеваемость в вузе с точки зрения выпускников-дипломантов» [Текст].
2. Гельмонт А. М. «Мотивация учебной деятельности студентов и академическая успеваемость в вузе / Вопросы методики преподавания в вузе» [Текст] - М., 2003. - Вып. 5.
3. Сулейманова Н. Р. «Педагогическая работа с неуспевающими студентами» [Текст]: Сборник докладов 13-го Всероссийского интернет-педсовета.
4. Ильин Е. П. Мотивация и мотивы [Текст] - СПб., 2002.
5. Поташник М. М. Требования к современному уроку: Методическое пособие [Текст] - М., 2008.
6. Цетлин В. С. Неуспеваемость школьников и ее предупреждение [Текст] - М., 1977.
7. Шарипов Ф. В. Педагогика и психология высшей школы [Текст]: Учеб. Пособие - М, 2012.
8. Забрамная С. «Основы дефектологии» - [Электронный ресурс] - Режим доступа. - URL: <http://1september.ru/articlef.php?ID=200404509>.

РАЗДЕЛ VI. АКТУАЛЬНЫЕ ПРОБЛЕМЫ ОБУЧЕНИЯ И ВОСПИТАНИЯ ДЕТЕЙ С ОГРАНИЧЕННЫМИ ВОЗМОЖНОСТЯМИ ЗДОРОВЬЯ

*Агеева М. А.
г. Конейск*

ОСОБЕННОСТИ ПРОСТРАНСТВЕННОЙ ОРИЕНТИРОВКИ У СТАРШИХ ДОШКОЛЬНИКОВ С НАРУШЕНИЯМИ ЗРЕНИЯ

Дошкольный возраст – период интенсивного развития пространственных представлений, которые лежат в основе пространственной ориентировки.

Ориентировка в пространстве представляет собой сложную познавательную деятельность, в которой участвуют такие психические функции, как восприятие, мышление, память. В дефектологическом словаре дано следующее определение слова «ориентировка»: это выбор направления движения, умение разобраться в окружающей обстановке и составить по воспринимаемым признакам представления о расположении окружающих предметов [2].

Пространственная ориентировка осуществляется на основе непосредственного восприятия пространства и словесного обозначения пространственных категорий местоположения, удаленности, пространственных отношений между предметами. В понятие пространственной ориентации входит оценка расстояний, размеров, формы, взаимного положения предметов и их положения относительно человека.

Дети дошкольного возраста с амблиопией и косоглазием при монокулярном характере зрения отстают от нормально видящих сверстников в процессе формирования у них пространственных представлений. Для детей данной категории характерна малая двигательная активность, ограниченные возможности практической микро- макроориентировки, отмечаются затруднения в словесных обозначениях пространственных отношений, в выделении объемных предметов, определении расстояния и удаленности.

Отражение пространства и пространственных отношений носит диффузный, нерасчлененный характер. В результате нарушения глазодвигательных функций снижен зрительный контроль, отсюда ошибки выделения детьми формы, величины, пространственного расположения предметов (Л. И. Плаксина, Е. Н. Подколзина).

Особенности пространственной ориентировки детей с косоглазием и амблиопией изложены в монографии Л.А. Дружининой, сформулированные на основе обследований дошкольников с КиА (косоглазием и амблиопией)[1].

Дети правильно определяют величину предметов и называют ее (большой - маленький), толщину предметов (толстый - тонкий), но путаясь в определении длины (длинный - короткий) и ширины (широкий — узкий). Но при выявлении умения словесно обозначать и определять направление (вперед — назад, вверх — вниз, направо — налево) было предложено сделать два шага вперед, три шага назад, посмотреть вверх (вниз), повернуть направо (налево). Характерным для выполнения данного задания было следующее: задание выполняли нерешительно, медленно, при определении направлений были неуверенны.

Дети с нарушением зрения 4—5 лет чаще, чем дети с нормальным зрением, допускают ошибки в определении правой и левой стороны, путают пространственное расположение частей тела. При соотнесении формы предметов с геометрическими эталонами дети 5 — 6 лет с косоглазием и амблиопией выполняли задания медленно, долго присматривались к фигурам, использовали непродуктивные способы действия, определяли форму целого по форме его частей, путали предметы треугольной и прямоугольной форм.

Дети затруднялись расставлять предметы детской мебели в соответствии с предложенной схемой. Большинство детей правильно соотносили схематичное изображение и расстановку мебели, но затруднялись рассказать словесно. Все дети правильно определяли середину комнаты, но путались в понятиях «слева — справа».

При самостоятельном составлении схемы и словесном ее обозначении для детей с косоглазием и амблиопией характерна неуверенность в своих действиях. Многие дети при расположении игрушек-схем не использовали всей поверхности листа, рисовали неточно — в правом или левом нижнем или верхнем углу, смещали схему к середине.

Из сказанного выше видно, что у детей с КиА возникали трудности при ориентировке в частях тела, тогда как у нормально видящих затруднений не было. Дети с косоглазием и амблиопией редко употребляют в речи слова, обозначающие пространственные признаки по сравнению с нормально видящими сверстниками. Дети с патологией зрения переносят форму части предмета на весь предмет. При соотнесении форм предметов с геометрическими эталонами пользуются самым непродуктивным способом — проб и ошибок. Дети с нормальным зрением правильно и четко определяют форму предмета и правильно соотносят ее с геометрическими эталонами.

Анализ ответов детей 6—7 лет в данной серии заданий показал, что при словесном обозначении пространственного положения предметов относительно друг друга в окружающей обстановке у них возникали трудности с определением местонахождения предмета.

Передвигаясь в заданном направлении, дети с косоглазием и амблиопией путали правую и левую стороны, затруднялись в выполнении заданий типа «Сделай два шага назад».

При определении формы окружающих предметов и соотнесении ее с геометрическими эталонами дети чаще называли круглые предметы, квадратные предметы отмечали реже, прямоугольную форму предметов увидел только один ребенок. Чаще всего дети сосредоточивают свое внимание на игрушках и отмечают форму части предмета (ручка у шкафа круглая, туловище у рыбки круглое). Для детей с косоглазием и амблиопией характерно выделение части предмета, а не всего предмета в целом.[3]

Исследование показало, что у детей с косоглазием и амблиопией за счет ограниченных зрительных возможностей затруднена ориентировка в пространстве. У детей с нормальным зрением результаты оказались лучше, чем у детей с косоглазием и амблиопией, им требовалось меньше времени на выполнение заданий, они были уверены и более самостоятельны, не искали помощи и поддержки в лице педагога.

Таким образом, недостаточность зрительно-двигательной ориентации обуславливает наличие ошибок при определении правой и левой сторон, обозначении пространственного расположения частей тела, овладении пространственными терминами. Такие признаки пространства, как удаленность, глубина, объем, трудно поддаются анализу при монокулярном характере зрения, что обуславливает недостаточность зрительно-пространственной ориентировки.

Детей с нарушениями зрения необходимо целенаправленно обучать пространственной ориентировке, словесным обозначениям осваиваемых пространственных признаков, получению информации об окружающем пространстве с использованием всех анализаторов.

Библиографический список

1. Дружинина, Л.А. Занятия по развитию ориентировки в пространстве у дошкольников с нарушениями зрения. Методические рекомендации / [Текст] / [сост. Дружинина Л. А. и др.; науч. ред. Дружинина Л. А.]. - Челябинск: АЛИМ, изд-во Марины Волковой, 2008. — 206 с.
2. Мухина, В.С. Детская психология: Учеб. для студентов пед. ин-тов [Текст] / Под ред. Л.А. Венгера. — М. : Просвещение, 1985.

*Артамонова А.Ф.
г. Челябинск*

ЛОГОПЕДИЧЕСКАЯ РАБОТА ПО КОРРЕКЦИИ ФОНЕТИКО-ФОНЕМАТИЧЕСКИХ НАРУШЕНИЙ У МЛАДШИХ ШКОЛЬНИКОВ НА ИНДИВИДУАЛЬНЫХ ЗАНЯТИЯХ

Развитие личности ребенка взаимосвязано с развитием его речи. Овладение языком, точной правильной речью является необходимым условием формирования успешной личности [5].

Целью нашей работы является коррекция фонетико-фонематических нарушений, формирование предпосылок к полноценному усвоению программы по родному языку.

В настоящее время наблюдается значительное увеличение количества детей, поступающих в школу с речевыми отклонениями [7].

В последнее время на протяжении нескольких лет в первый класс нашей школы ежегодно поступает около 90 детей. Из них 67-89 % составляют дети с речевыми отклонениями. У большинства из этих детей имеются нарушения артикуляционных движений. У них страдает звукопроизношение, фонематический слух и восприятие. Как следствие, во втором классе у таких детей обнаруживаются нарушения письма, которые оказывают отрицательное влияние на успеваемость ребенка по родному языку, а также на его отношение к школе и взаимоотношения в семье.

Эти факты позволяют нам считать поиск эффективных путей преодоления фонетико-фонематических нарушений одной из наиболее значимых задач.

В отечественной литературе многие ученые указывают в своих исследованиях на зависимость между нарушениями письма и отклонениями в артикуляционных укладах, на обусловленность ошибок недоразвитием фонематического слуха (Р.Е.Левина, А.Р. Лурия, Р.М. Боскис, Г.А. Каше и другие) [6].

У детей с фонетико-фонематическими нарушениями страдает одна из психологических предпосылок письма – артикуляция. Поэтому, мы считаем, им необходима помощь учителя-логопеда в преодолении данного нарушения.

Проводя диагностику и мониторинг речевого развития младших школьников с фонетико-фонематическими нарушениями, мы с уверенностью можем сказать, что связаны они с нарушением органов артикуляции. Поэтому устранение у младших школьников фонетико-фонематических нарушений мы видим через развитие органов артикуляции.

На основании полученных данных диагностики о состоянии звукопроизношения, мы делаем вывод:

1. Встречаются дети, у которых звуки одной группы заменяются или смешиваются, а звуки другой группы искажаются.

2. Исследование показывает, что дефекты звукопроизношения у детей касаются как одной группы звуков, так и нескольких.

3. Исследование показывает, что нарушения звукопроизношения носят как антропофонический, так и фонологический характер и выражаются в искажениях, заменах и смешениях звуков.

На основании анализа диагностик мы делаем следующие **выводы:**

* Недостатки произношения у обучающихся с фонетико-фонематическими нарушениями выражаются в отсутствии звуков, их искажении, различного рода заменах, а также в сближении артикуляционных укладов гласных и согласных звуков.

Недифференцированная артикуляция звуков обуславливает дефекты звукопроизношения, выражающиеся в смешениях звуков, нестойком пользовании ими в речи, большой вариативности их употребления.

* Неумение воспроизвести артикуляционно фонологические противопоставления в языке препятствуют четкому различению звуков не только в устной речи, но и на письме.

* У наших испытуемых оказалась нарушена одна из психологических предпосылок письма – проговаривание записываемого слова, помогающее не только конкретизировать звуковой состав слова, но и превратить слышимые звуки в фонемы.

Принимая во внимание данные факты, мы строим соответствующим образом коррекционную работу, которую направляем на устранение фонетико-фонематических нарушений.

Мы хотим продемонстрировать в качестве примера свою систему работы по коррекции фонетико-фонематических нарушений.

I ЭТАП. Предварительная работа над каждым из смешиваемых звуков:

-уточнение слухового и произносительного образа фонемы [с].

1. Выделение [с] из текста.

С этой целью подбираем тексты, насыщенные звуком [с], где он стоит в разных фонетических позициях.

Просим детей вслушаться в звучание текста, обратив внимание на часто встречающиеся звуки. Уточняем артикуляцию звука [с] с опорой на зрительное, слуховое восприятие, кинестетические ощущения.

С этой целью обращаем внимание детей на произнесение звука [с]:

- губы растянуты в улыбке, зубы сближены
- кончик языка находится над нижними зубами
- выдыхаемая струя воздуха холодная, плавная, тонкая, идет посередине языка
- голосовые складки не дрожат (не работают)

Побуждаем ребенка сравнить слуховой образ звука [с] с образом неречевого звука:

- Произнеси, как течет вода из крана, как накачиваем колесо насосом и т.п.

Одновременно анализируем основные моменты артикуляции, то есть обращаем внимание на оральный образ звука.

II ЭТАП. Этап слуховой и произносительной дифференциации звуков [с] – [ш].

1. Выделение звуков [с]-[ш] из состава слогов, слов, предложений. С этой целью предлагаем детям назвать первый звук в заданных слогах: са, со, ша, шо.

2. Различение звуков [с] – [ш].

Речевые звуки [с]-[ш] просим сравнить с неречевым звучанием. Для этого используем картинки: звук [с] соотносится с шумом воды, текущей из крана, звук [ш] соотносится с шипением змеи.

Для закрепления артикуляционных различий звуков [с]-[ш] предлагаем такие упражнения:

- 1) Определи звуки [с] – [ш] по беззвучной артикуляции, то есть по положению губ.
- 2) Узнай звуки по рисунку положения губ; произнеси их.
- 3) Воспроизведи звуки по сигналам: кисть руки вверх «чашечкой» – [ш]; кисть руки вниз «горкой» - [с]; определи звуки по движению руки.
- 4) Определи звуки по характеру выдыхаемой струи воздуха.
- 5) Соотнеси звуки с соответствующими буквами «С», «Ш».
- 6) Послушай звуки (дается ряд звуков [с] – [ш] вразбивку) и брось фишку, когда услышишь звук [с], звук [ш].

Далее учим детей определять смыслоразличительную роль звуков [с] – [ш]. Предлагаем сравнить пары слов: крыса-крыша, миска-Мишка и др., обратив внимание детей на изменение значения слова, связанного с включением в него то звука [с], то звука [ш].

При коррекции фонетико-фонематических нарушений мы также учитываем общие дидактические принципы: научности, доступности, сознательности, учета возрастных и индивидуальных особенностей, наглядности и др.

Считаем, что логопедическая работа будет только тогда эффективной, когда она будет опираться на правильно составленную программу и решать основные задачи: углубленное всесторонне изучение детей, воспитание, обучение и коррекционно-развивающее воздействие.

Логопедическое воздействие должно осуществляться совместно с учителями начальных классов с использованием практических, словесных и наглядных методов.

На наш взгляд, если в комплексе будут использоваться такие направления логопедической работы, как коррекционные занятия с детьми, консультативная работа с педагогами, родителями, то тогда можно будет достичь нужного эффекта.

Библиографический список

1. Гвоздев, А.Н. Вопросы изучения детской речи [Текст] / А.Н. Гвоздев – М. : Детство-Пресс, 1961. – 472с.
2. Грибова, О.Е. Технология организации логопедического обследования [Текст] / Методическое пособие. – М., Айрис-пресс, 2005. – 96 с.
3. Жукова, Н.С. Преодоление недоразвития речи у детей [Текст] / Учеб.-метод. пособие. – М. : Соц.-полит, журн., 1994. – 96 с.
4. Корнев, А.Н. Нарушения чтения и письма у детей [Текст] / Учебно-методическое пособие. – СПб. : МиМ, 1997. – 286 с.
5. Логопедия [Текст] / под ред. Л.С. Волковой. – 5-е изд., перераб. и доп. - М. : Гуманитар. Изд. Центр ВЛАДОС, 2008. – 703с.
6. Основы логопедии с практикумом по звукопроизношению [Текст] / под ред. Т. В. Волосовец. – М. : Издательский центр «Академия», 2002. – 200 с.
7. Садовникова, И.Н. Формирование фонематического анализа [Текст] / И.Н. Садовникова // Коррекционное обучение школьников с нарушениями чтения и письма. Пособие для логопедов, учителей, психологов дошкольных учреждений и школ различных типов. – М.: АРКТИ, 2005. – 400 с.
8. Филичева, Т.Б. Основы логопедии [Текст] / Т.Б. Филичева, Н.А. Чевелева, Г.В. Чиркина. – М. : «Просвещение» 1989. – 223с.

Баширова А.Р.
г. Челябинск

ПСИХОЛОГИЧЕСКИЕ ТРУДНОСТИ В ОВЛАДЕНИИ ИНОСТРАННЫМ ЯЗЫКОМ И ИХ ПРЕОДОЛЕНИЕ

В последнее десятилетие иностранные языки являются объектом пристального внимания и изучения. Сегодня практически невозможно представить себе жизнь современного человека, не знающего иностранный язык, ведь большинство современных средств коммуникации и общения ориентированы на людей в той или иной мере, владеющих языком.

Но сейчас на первый план выходит не просто знание иностранного языка, а его понимание и способность использовать навыки, приобретенные в процессе изучения в повседневной жизни. С этим сопряжено немало проблем, возникающих при его изучении. Не всегда желание знать иностранный язык и говорить на нем совпадает с возможностями: одним язык дается легко, у других этот процесс вызывает немало трудностей. В психологии они объединены термином "личностные трудности обучения".

С психологической точки зрения такие трудности осложняют процесс изучения языка, так как в этом процессе задействованы различные психические процессы, такие как память, внимание, восприятие, мышление.

Психологи и методисты выделяют различные типы трудностей, возникающих в процессе изучения иностранного языка, но основными являются: лингвистические, дидактические, мотивационные, социокультурные, возрастные [1, 2].

К причинам возникновения трудностей того или иного плана относятся низкий уровень лингвистической компетентности, мотивации, несформированный механизм самоконтроля, социокультурные различия в системе языков, а так же игнорирование учета индивидуальных и возрастных факторов, так или иначе влияющих на успешность овладения иностранным языком.

Психологическим аспектом, вызывающим лингвистические трудности относится низкий уровень самоконтроля и мотивации учащегося. Одним из приемов снятия таких трудностей является использование принципа наглядности (таблицы, рисунки, схемы, видеофильмы). Помимо того, что они несут в себе большое количество информации, они так же являются фактором, повышающим мотивацию учащихся. Для повышения уровня самоконтроля необходимо проводить тренировку учащихся, давать больше заданий для самостоятельной работы, использовать методы взаимного контроля учащихся.

К причинам возникновения трудностей дидактического характера относится доминирование в обучении одного вида речевой деятельности над другими и несоответствие метода обучения индивидуальным особенностям и потребностям обучаемых.

Способы решения таких трудностей будут зависеть от доминирующего вида речевой деятельности, приемов, которые использует каждый педагог и особенностей учащихся.

Отсутствие интереса к иностранному языку и коммуникативно-познавательной потребности объясняют возникновение мотивационных трудностей.

Преодоление таких трудностей, как отмечает Р.Н. Разумовская, возможно при создании учебно-методических пособий, рассчитанных не только на усвоение грамматики и лексики, но и на познание истории, культуры, особенностей страны изучаемого языка [3]. Так же огромное значение имеет практическая направленность полученных знаний.

Для этого необходимо использовать аутентичные материалы, принципы наглядности и активности, игровые методы и другие методики, повышающие интерес к изучению языка в зависимости от целей, поставленных на начальном этапе обучения.

Социокультурные трудности, возникающие в процессе обучения, являются одной из составляющих трудностей мотивационных. То есть, неадекватная интерпретация национально-культурной, этнической и социальной информации могут сформировать ошибочное представление о языке и стране изучаемого языка, а следовательно, оттолкнуть от его изучения и снизить мотивацию. Еще одним проявлением такого рода трудностей является некорректное употребление социокультурно маркированной лексики, сленга и т.д.

Этот ряд трудностей решается достаточно просто посредством изучения культуры поведения и общения, истории, географии страны изучаемого языка при помощи текстов, фильмов и других подобных учебных или аутентичных материалов.

Подводя итог, следует отметить, что при современном практико-ориентированном коммуникативном подходе обучения иностранному языку, ученик является субъектом данной деятельности, поэтому решение возникающих в том или ином случае проблем требует индивидуального подхода, поскольку многое в данном процессе зависит от личности учащегося.

Библиографический список

1. Зимняя И.А. Психология обучения иностранным языкам в школе [Текст] / И.А. Зимняя. – М.: Просвещение, 1991. – 219с.
2. Минакова, Т.В. Снятие трудностей в изучении иностранного языка как условие развития познавательной самостоятельности студентов [Текст] / Т.В. Минакова // Вестник ОГУ. - 2001. – № 1. - С. 61 – 66
3. Разумовская Р.Н. Ошибки учащихся в иностранном языке [Текст] / Р.Н. Разумовская // Иностранный язык в школе.-1948.- № 3.- С. 67-80

*Ботух А.И.
Фортыгина С.Н.
г. Челябинск*

ЗНАЧЕНИЕ КОНСТРУКТОРА LEGO В РАБОТЕ СО СЛЕПОГЛУХОНЕМЫМИ ДЕТЬМИ В ДОШКОЛЬНОМ ОБРАЗОВАТЕЛЬНОМ УЧРЕЖДЕНИИ

Процесс инклюзивного образования не остается без внимания государства и регламентируется нормативно правовыми документами: Конвенция о правах ребенка, Конституция Российской Федерации, федеральный закон «Об образовании», федеральный закон «О социальной защите инвалидов в РФ».

В федеральном законе «Об образовании» от 12 декабря 2012 года сказано, что: «создаются необходимые условия для получения без дискриминации качественного образования лицами с ограниченными возможностями здоровья, для коррекции нарушений развития и социальной адаптации, оказания ранней коррекционной помощи на основе специальных педагогических подходов и наиболее подходящих для этих лиц языков, методов и способов ... посредством организации инклюзивного образования лиц с ограниченными возможностями здоровья» [4].

Сейчас проблема инклюзивного образования обсуждается во всем мире. Инклюзивное образование – это процесс, при котором дети с особыми потребностями, с ограниченными возможностями здоровья участвуют в общеобразовательных школах.

В связи с этим можно выделить основные принципы инклюзивного образования:

- дети могут обучаться в ближайшем ДОУ (дошкольном образовательном учреждении) и школе;
- все дети с ОВЗ должны иметь право на место в любом ДОУ;
- дети с ОВЗ принимают участие во всех мероприятиях, проходящих в школе или садике (утренники, спектакли, соревнования), нет подразделения на « больной» и «здоровый» ребенок;
- индивидуальное обучение детей с ОВЗ осуществляется, как в школе, так и в семье.
- инклюзивное образование помогает устранить несправедливость по отношению к другим детям, детям, с недостатками, и благоприятствует детям с отклонениями в том, что бы они стали паритетными членами общества.

Дети с ограниченными возможностями здоровья – это дети с отклонениями в психическом или физическом здоровье, которые не позволяют детям вести полноценную жизнь.

Классификация детей с ОВЗ:

- с агнозией слуха (глухота);
- с агнозией зрения (слепота);
- с дисфункцией речевого аппарата;
- с ЗПР (задержкой психического развития);
- с умственной отсталостью (олигофрения);

- с нарушением опорно-двигательного аппарата;
- со сложными нарушениями (слепоглухонемота).

Рассмотрим специфику детей с диагнозом слепоглухонемота. Сложность слепоглухонемоты, как проблемы заключается в том, что у ребенка наблюдается дисфункция основных органов чувств (зрения, слуха,) и связанная с отсутствием слуха немота- это лишает детей возможности общения со сверстниками. В результате этого ребенок психически не развивается. При обучении такого ребенка основная цель формирование психики. В практике дошкольного воспитания слепых и глухих детей главное место занимает работа с различными предметами, такими как кубики пирамидки, кирпичики и т.д. Глухие дети собирают по рисунку, слепые, по образцу или свободно по своему желанию.

Воссоздание копий предметов помогает детям познать окружающий предметный мир, а также позволяет сформировать понятие предметов.

Внедрение конструктора LEGO в инклюзивное образование – универсальный способ объединения детей с диагнозом ОВЗ и здоровых детей.

Основные задачи конструктора LEGO в обучении детей с ОВЗ :

- учить сопоставлять детали по форме, размеру, цвету, находить отличия и сходства в моделях;
- закрепить представления о плоских и объемных фигурах;
- помогать усвоению умений индивидуальной творческой конструкторской и проектно-исследовательской работе;
- создать спокойное самочувствие ребенка;
- развивать ориентировку в микро- и макро пространстве (слева, справа, над, под, за).
- развивать мелкую моторику и осязание.

Один из главных плюсов построения занятия с использованием конструктора LEGO – это обеспечение деятельности детей в коллективе. Педагог строит свое занятие так, что бы дети работали все вместе. К примеру идет подготовка проекта на определенную тему. Задача педагога состоит в том, что бы здоровые ребята помогали ученикам с отклонениям в развитии. Очень существенным фактором для выздоровления и прогрессирования детей является окружающая их среда. Дети с таким сложным диагнозом, как слепоглухонемота не должны чувствовать себя другими неполноценными.

Многие дети с агнозией зрения имеют низкий уровень развития осязательной чувствительности и мелкой моторики рук. Случается это потому, что дети с частичной или полной потерей зрения всецело надеются на визуальную нацеленность и не понимают роли ощущений как замещения отсутствия зрительной информации.

Работа с конструктором позволит детям развивать мелкую моторику, соотносить предметы фантазировать. Важно, что бы дети сами проявляли интерес к конструированию. Для детей с таким диагнозом тактильное восприятие-это все. К примеру, одним из самых известных детей с диагнозом слепоглухонемота является Хэлен Келлер, ее учитель Энн Сулливан изображала пальцами на ладони Келлер слова. Взяв за основу этот метод можно давать представления о буквах и словах по средствам конструктора LEGO. Также при помощи конструирования можно изучать предметы мебели числа размеры. Слепоглухие дети одна из самых сложных категорий детей с сенсорными нарушениями.

Таким образом, LEGO-конструирование является одним из необходимых инструментов в работе с детьми с ОВЗ. Оно помогает раскрыть скрытые способности детей. Повысить их творческую активность, коммуникабельность и обеспечить их полноценное участие в групповых занятиях.

Библиографический список

1. Апрашев, А.В. Опыт обучения и воспитания слепоглухонемых детей [Текст] /А.В. Апрашев. – М., 1973.

2. Дети с ограниченными возможностями: проблемы и инновационные тенденции в обучении и воспитании [Текст]: хрестоматия / Н.Д. Соколова, Л.В. Калиникова. – М., 2001.

3. Модель системы комплексного сопровождения инклюзивных форм обучения и воспитания детей-инвалидов и детей с ограниченными возможностями здоровья [Текст]: сборник материалов Всероссийской научно-практической конференции / С.В. Алёхиной, И.А. Крестининой, Т.В. Машаровой. – Киров: ООО Типография «Старая Вятка», 2014.

4. Федеральный закон «Об образовании в Российской Федерации» [Электронный ресурс] — Режим доступа: http://www.consultant.ru/document/cons_doc_LAW_140174/ (дата обращения: 25.05.2016).

*Берсенева Т.А.
Севостьянова С.А.
г. Нязепетровск*

ФОРМИРОВАНИЕ ПОЛОЖИТЕЛЬНОЙ МОТИВАЦИИ К ИЗУЧЕНИЮ МАТЕМАТИКИ УЧАЩИХСЯ 9 КЛАССОВ

Качество знаний учащихся основной школы в последние годы снижается [4]. Основной причиной является низкая мотивация у учащихся к получению знаний. У многих учащихся в подростковом возрасте возникают проблемы с успеваемостью. Зачастую это связано не с работоспособностью ребенка или его интеллектуальными возможностями, а с резким падением интереса к учению, снижением учебной мотивации. Для того чтобы бороться с этим, необходимо знать наиболее и наименее осознаваемые мотивы учения. Все ученые, занимавшиеся проблемой мотивации учебной деятельности, подчеркивают большую значимость ее формирования и развития у школьников, так как именно она является гарантом формирования познавательной активности учащегося, и как следствие развивается мышление, приобретаются знания, необходимые для успешной деятельности личности в последующей жизни. Кроме того, для успешной реализации стандартов второго поколения учащиеся должны иметь высокий уровень мотивации к обучению и, в частности, к изучению математики [5].

С.Л. Рубинштейн писал: «Мышление, как и всякая деятельность человека, всегда исходит из каких-то побуждений: где их нет, нет и деятельности, которую они могли бы вызвать» и относительно мыслительного процесса продолжал: «Для того чтобы он вообще совершался, нужны какие-то мотивы, побуждающие человека думать» [2, с. 15].

Г. И. Саранцев рассматривал мотивацию как этап при формировании математических понятий и теорем. Также указывал типы упражнений, рекомендуемые на данном этапе [3].

Я. И. Груденов выделял 3 способа введения математических предложений [1]:

- 1) учащиеся подготавливаются к самостоятельному формулированию определения, аксиомы, к «открытию» теоремы;
- 2) учащиеся готовятся к сознательному восприятию, к пониманию нового математического предложения, формулировка которого им сообщается затем в готовом виде;
- 3) учитель сам формулирует новое математическое предложение, без предварительной подготовки, а затем сосредоточивает усилия учащихся на их усвоении и закреплении.

Анализ литературы по проблеме формирования положительной мотивации к учению показал, что мотивация важна в обучении, но в то же время содержание понятия раскрыто недостаточно. В основном идет упоминание о мотивации, говорится о ее роли, но ее сущность полностью не раскрывается.

У части учеников положительная мотивация к изучению предмета недостаточна, а порой отсутствует, так как при изучении математики они испытывают значительные

трудности и не усваивают материал в силу особенностей памяти, восприятия и мышления. Необходимо организовать учебно-познавательный процесс, направленный на формирование мотивационной сферы обучаемого.

Нужно индивидуализировать и дифференцировать образовательный процесс путем внедрения современных образовательных технологий: личностно-ориентированного, проблемного и развивающего обучения, метода проектов; технологии адаптивного обучения и информационно-коммуникационных технологий обучения.

Активное использование в учебном процессе современных образовательных технологий повышает эффективность обучения, позволяет содержательно и методически обогатить учебный процесс.

Использование технологии личностно-ориентированного обучения предполагает признание ученика главной действующей фигурой всего образовательного процесса, весь учебный процесс строится на основе этого главного положения.

Проблемное обучение основано на ряде психологических посылок: мышление является процессом продуктивным, творящим новые знания.

Цель технологии развивающего обучения – общее развитие ученика, не только познавательных процессов; ученик – активный субъект учебной деятельности; учитель – организатор коллективной поисковой деятельности.

В основе метода проектов лежит развитие познавательных навыков школьников, умений самостоятельно конструировать свои знания, умений ориентироваться в информационном пространстве, развитие критического и творческого мышления.

В условиях адаптивной системы обучения, обучение – это обучение приемам самостоятельной работы, самоконтроля, взаимоконтроля, приемам исследовательской деятельности.

Важным пунктом применения ИКТ становится **подготовка к ОГЭ**. Она начинается с выполнения тестовых заданий на уроках математики. Тесты могут быть представлены в электронном виде и в интерактивном режиме. При подготовке к ОГЭ во внеурочное время, особо продуктивной формой можно считать онлайн-тестирование. Применение ИКТ при подготовке к ОГЭ дает новое качество в передаче и усвоении системы знаний, так как активизирует все виды деятельности ученика, что позволяет ускорить процесс усвоения материала.

Результатом использования современных образовательных технологий будет формирование устойчивой внутренней мотивации к изучению математики; предметные знания и умения будут усваиваться в системе, на длительный срок; получают развитие различные виды мышления.

На уроках математики следует проводить систематическое проведение устных вычислений, проводить игры-упражнения, игры-путешествия, сюжетные (ролевые) игры, игры-соревнования, давать оригинальные домашние задания. Систематическое проведение устных вычислений вызывает интерес к математике, повышает культуру математических вычислений. Игры-упражнения направлены на совершенствование познавательных способностей учащихся, являются хорошим средством для развития познавательных интересов. Игры-путешествия служат, в основном, целям углубления, осмысления и закрепления учебного материала. Сюжетная (ролевая) игра отличается тем, что инсценируются условия воображаемой ситуации, а учащиеся играют определенные роли. Игра-соревнование может включать в себя все вышеназванные виды дидактических игр или их отдельные элементы. Оригинальные домашние задания также повышают интерес учащихся к предмету. Для формирования положительной мотивации к учению целесообразно организовать математический кружок, на занятия которого приглашать ребят, испытывающих трудности в обучении математики. Удачным представляется применение на уроках математики одного из самых востребованных и продуктивных видов эвристической деятельности – исследование.

Применяя различные формы работы в урочное и внеурочное время можно достичь устойчивого интереса к изучению математики, повышения качества знаний по предмету и более успешной адаптации выпускников средней школы в обществе.

Библиографический список

1. Груденов, Я. И. Совершенствование методики работы учителя математики, М: Просвещение, 1990. – 224 с.
2. Рубинштейн, С. Л. О мышлении и путях его исследования [текст]/С. Л. Рубинштейн. – М., 1958. – 146 с.
3. Саранцев, Г.И. Общая методика преподавания математики. Саранск. Типография «Красный Октябрь», 1999. – 144 с.
4. http://lenschv-4.edumsko.ru/attestation/oge/articles/analiz_sdachi_oge_2013-2014_uchebnom_godu
5. <http://s14002.edu35.ru/fgos/fgos1>

*Дерябина Ю.А.
Севостьянова С.А.
г. Челябинск*

ОБУЧЕНИЕ МАТЕМАТИКЕ В УСЛОВИЯХ ИНКЛЮЗИВНОГО ОБРАЗОВАНИЯ

Система отечественного образования очень долго делила детей по уровням и категориям. Инвалиды, дети с ограниченными возможностями здоровья (ОВЗ) практически не могли получить образование и реализовать свои возможности в сравнении с другими детьми. Инклюзивное образование дало возможность каждому ребенку получить качественные знания и развиваться вместе со всеми детьми наравне.

В настоящее время инклюзивное образование получило широкое распространение, однако существует очень мало программ по внедрению данного вида образования в школьные предметы.

Согласно закону, инклюзивное образование – это обеспечение равного доступа к образованию для всех обучающихся с учетом разнообразия особых образовательных потребностей и индивидуальных возможностей. Инклюзивное образование предполагает обучение детей с ограниченными возможностями здоровья не в специализированном заведении, а в обыкновенной школе, но за ними осталось право выбора получить образование и в специализированном учебном заведении.

Таким образом, нас подводят к идее о том, что дети с ограниченными возможностями здоровья могут и должны привлекаться в социум и развиваться в нем наравне с остальными.

Существует восемь принципов инклюзивного образования:

- 1) ценность человека не зависит от его способностей и достижений;
- 2) каждый человек способен чувствовать и думать;
- 3) каждый человек имеет право на общение и на то, чтобы быть услышанным;
- 4) все люди нуждаются друг в друге;
- 5) подлинное образование может осуществляться только в контексте реальных взаимоотношений;
- 6) все люди нуждаются в поддержке и дружбе ровесников;
- 7) для всех обучающихся достижение прогресса скорее может быть в том, что они могут делать, чем в том, что не могут;
- 8) разнообразие усиливает все стороны жизни человека.

Рассмотрим реализацию принципов инклюзивного образования в рамках курса математики в основной школе.

В данный момент существует потребность в литературе узкой направленности по школьным предметам, в условиях инклюзии. Однако, это необходимо, так как при перепрофилировании школ или классов на направление инклюзии нужно иметь общие рекомендации к ведению урока, подаче материала и общению с детьми с ограниченными возможностями здоровья (ОВЗ) или инвалидами в отдельном коллективе детей.

При опоре на программу «ТЕМП», непосредственно в инклюзивном образовании, рассматривая качество образования и мотивацию к нему, нужно учитывать особенности ребенка, чтобы повернуть недостатки в положительную сторону.

Очень много литературы общей направленности, и уже можно выделить несколько принципов, которые следует учитывать при проведении урока математики в классе с инклюзией, чтобы добиться качественного результата:

1) следует тщательно подготавливать и подводить детей к началу образовательного процесса и к сложным объемным темам, повышая тем самым их мотивацию и интерес;

2) нужно формировать полезные практические умения и навыки, чтобы ребенок понимал, для чего ему изучение тех или иных разделов математики;

3) обязательное использование наглядного дидактического материала, применение практических методов изучения;

4) организовывать дифференцированный и индивидуальный подход к каждому ребенку, учитывая возможности каждого учащегося;

5) необходимо ориентироваться, на ближайшую зону развития ребенка, используя при этом различные методы и приемы обучения, т.е. создавать для учащихся оптимальные условия для максимальной реализации своих возможностей в ближайший момент времени;

6) формировать метапредметные учебные действия – контролировать, планировать, анализировать, и оценивать свои результаты выполнения заданий;

7) пытаться сформировать максимальный интерес к учебной деятельности, посредством полезности предоставленной информации для учащихся.

В зарубежной литературе, раскрывающей возможности инклюзивного обучения, приводятся следующие рекомендации по организации обучения математике:

1) разрешение использовать калькулятор;

2) группирование сходных проблем;

3) размещение малого количества заданий на одном листе с упражнениями (например, от 4 до 6 заданий на странице);

4) использование малого количества заданий для получения оценки;

5) использование листов большого формата для письменного обозначения проблемы;

6) предоставление стола с математическими предметами для справочной информации;

7) обеспечение каждого ученика визуальным числовым рядом;

8) поэтапное представление проблемных заданий;

9) использование визуальных пособий (картинок, графиков).

На наш взгляд, данные рекомендации следует дополнить важными положениями:

– необходимо многократное повторение основного материала в понятной и доступной форме;

– изучение материала должно происходить постепенно, учитывая настроение, умственные возможности и психологический настрой данной группы детей;

– следует постепенно усложнять материал и вследствие этого дополнять его новыми заданиями;

– обязательно включение решения арифметических задач устно и письменно, для развития у учащихся аналитических способностей: способности рассуждать, анализировать, приводить умозаключения - это даст положительное развитие правильной речи у детей, ее коррекции и постановке;

– необходимо увеличить внимание к устному счету, так как при данной операции учащиеся учатся запоминать, развивают свое внимание и память, но не стоит перегружать урок устной работой, так как детям с ОВЗ эта работа дается трудно, следует проводить ее в игровой форме, которая повысит их внимание и интерес;

– рекомендуется включать элементы геометрии почти в каждый урок математики, так как наглядный процесс повышает заинтересованность детей к предмету математики, и потом им будет проще развить умения в области геометрии;

– следует создать положительную и доброжелательную атмосферу в классе. Необходимо хвалить детей даже за небольшие успехи в обучении, а чаще всего за их упорство, благодаря чему, повышается мотивация и стремление учащихся к изучению предмета математики;

– возможно проведение внеклассных мероприятий в направлении математического анализа;

– обязательно наличие физминуток на уроках математики, хорошо, когда их можно связать с темой, которая рассматривается на уроке, это поможет переключить внимание детей на другой вид деятельности, даст возможность учащимся отдохнуть и в то же время сделает акцент на использовании того, что изучается на уроке;

– необходимо создать алгоритм для учащихся для большинства их действий. Он может быть представлен в наглядных схемах, таблицах, памятках, которые помогут в проверке самого себя и осознания ученика, на каком этапе у него возникает проблема и устранить (исправить) ее. Алгоритм так же может присутствовать в проведении всего урока, который потом станет привычным для учащихся и будет самостоятельно регулировать дисциплину и качество урока. Однако урок не должен представлять собой рутину и однообразие каждый день. В начале урока всегда нужно придумывать что-то, что привлечет внимание учащихся и настроит их на продуктивную работу, таким образом, вы организуете детей к уроку и к восприятию новой темы или продолжению предыдущей, что даст положительный результат в успехах учащихся.

– необходимо подробно инструктировать учащихся о выполнении домашнего задания и выдавать небольшой объем, приветствуются творческие задания, которые будут мотивировать учащихся к следующему уроку.

В качестве дидактических материалов целесообразно использовать тетради по математике на печатной основе или карточки с минимальным количеством заданий, где в основном следует лишь вписывать ответ задания.

Работу следует организовывать как индивидуальную, так и парную, коллективную, таким образом, учащиеся будут учиться работать в коллективе, оценивать свои возможности и стремиться добиться больших знаний, однако, при организации коллективной и групповой работы учащиеся должны следовать алгоритму, ранее предложенному учителем.

Необходимо давать возможность развития творческого потенциала и развития личности и характера каждого учащегося, это заключается в представлении мысленных образов, творческих домашних работах, размышлений и сравнений темы математики с предметами окружающего мира и т.д.

Также следует разделить задания по степени их сложности и дать ребенку право выбора своей оценки. Так он научится реально оценивать свои знания и будет стремиться повысить свой уровень образования.

При соблюдении этих этапов будет развиваться качественное обучение и повышение мотивации к обучению у всех участников образовательного процесса при инклюзивном образовании, что положительно повлияет на результаты деятельности учащихся.

Библиографический список

1. Волосовец Т.В., Кутепова Е.Н., Методические рекомендации, «Возможности адаптации общеобразовательного материала для обучения в интегративной среде детей с нарушениями интеллектуального развития» – Москва, Российский университет дружбы народов. – 2008., 91 с.

2. На пути к инклюзивной школе. РООИ «Перспектива». – 2005.

3. Пугачев А. С. Инклюзивное образование // Молодой ученый. — 2012. — №10. — с. 374-377.

4. Федеральный закон от 29 декабря 2012 г. N 273-ФЗ "Об образовании в Российской Федерации".

*Коновалова Е. В.
г. Южноуральск*

ВЗАИМОДЕЙСТВИЕ ОБРАЗОВАТЕЛЬНОГО УЧРЕЖДЕНИЯ И СЕМЬИ, ВОСПИТЫВАЮЩЕЙ РЕБЕНКА С ОВЗ

В соответствии с законом РФ «Об образовании» и «Типовым положением о дошкольных образовательных учреждениях» одной из основных задач, стоящих перед детским садом, является «взаимодействие с семьёй для обеспечения полноценного развития ребёнка».

По мнению Т.Н. Волковской взаимодействие дошкольного учреждения с родителями решает множество проблем. Основной проблемой является, сопровождение непрерывного образовательного пространства и социально-психологической поддержки. [1]

Приоритетной формой сотрудничества с родителями является профилактика - повышение уровня психолого-педагогических знаний родителей, получение дополнительной информации по вопросам обучения и воспитания дошкольников (в том числе и детей с отклонениями в развитии), обмен опытом семейного воспитания.

Однако недостаточно просто давать знания родителям – необходимо сформировать желание и умение родителей свободно участвовать, делиться опытом, дискутировать – одним словом, раскрепостить их. Степень активности родителей мы предлагаем условно разделить на три этапа.

На первом этапе **минимальная активность родителей постепенно переходит в активное слушание**. Основной задачей работы с родителями на этом этапе является установление сотрудничества детского сада и родителей; ознакомление родителей с психологическими особенностями детей. Среди наиболее эффективных форм взаимодействия с родителями хочется отметить:

- Вечер знакомств – направлен на организацию общения родителей в неформальной обстановке, формирование и развитие коллективизма. На таком вечере можно рассказать родителям о детском саде, познакомить со специалистами, для раскрепощения и сплочения коллектива родителей использовать игры на знакомство («Сделай так...», «Снежный ком».)

- Информационно-практические занятия – позволяют повысить активность родителей и мобилизуют их заинтересованность в сотрудничестве с детским садом. На занятиях рекомендуется использовать игры на знакомство, сплочение, снятие эмоционального напряжения («Комплимент», «Подарок», «Предмет рассказывает о хозяине», «Я в лучах солнца», «На что похожа наша группа»). С учетом темы занятия (например, «Роль игрушки в жизни ребенка») родителям можно предложить задания на выполнение общей деятельности («Коллективный портрет ребенка раннего возраста» или «Презентация развивающей игрушки»).

- Презентация собственного ребенка – развивает творчество родителей, акцентирует их внимание на положительных качествах собственного ребенка, что бывает очень актуальным для родителей, воспитывающих детей с ОВЗ. Форма презентации может быть различной: выставки, стенгазеты, папки-передвижки, альбом «Детки нашей группы».

На втором этапе **активное слушание родителей переходит в активное действие под руководством педагога.** Общение с родителями выходит на новый качественный уровень, когда на основе наглядного, обучающего материала и игровой ситуации в доступной форме необходимо преподать сложный материал, отражающий особенности психического и социального развития детей. Для достижения данных целей используются нетрадиционные формы взаимодействия с родителями:

- КВН – отработка теоретического материала на практике в игровой форме (использование коррекционно-развивающих игр в КВНе «Развитие внимания и памяти детей в игровой деятельности»);

- «Читательская конференция» – обсуждение прочитанных материалов на тему собрания (изучение приемов воспитания семьи Никитиных на основе книг «Развивающие игры», «Мама или детский сад»);

- Ток-шоу «Есть мнение», «Большая стрика» - организация дискуссий с привлечением специалистов, обсуждение проблемы с различных точек зрения («Подготовка к школе. Когда начать, чтобы не опоздать?»);

- Аукционы полезных советов на определенную тему («Как приучить ребенка чистить зубы?», «Закаливание – весело и просто»);

- Родительские клубы, семейные гостиные - объединение родителей на принципах добровольности и личной заинтересованности в клубы по интересам. Они могут сливаться в один большой клуб или дробиться на более мелкие.

- Обмен опытом воспитания – изготовление папок-копилочек с рассказами и фотографиями родителей на тему воспитания ребенка в семье («Как Даша научилась помогать маме», «Семейные традиции», «У нас гостил Дед Мороз!», «Игрушки своими руками» и др.);

- «Душевный разговор» - организация общения родителей, дети которых имеют общие особенности (дети-левши, с ЗПР, с ОНР, агрессивные дети, дети с проблемами в общении и др.). Подобная форма, как правило, проводится узкими специалистами детского сада и проходит в виде тренинга, где наряду с получением теоретических знаний, родители отрабатывают навыки конструктивного общения с подобными детьми.

На заключительном этапе **активное действие родителей под руководством педагога переходит в активное общение родителей друг с другом.** Здесь важно активизировать их на обратную связь, развивать умение оперировать полученными знаниями в любой ситуации. На данном этапе более сложные формы взаимодействия с родителями, такие как:

- Совместные занятия детей и родителей. Позволяют не только повысить педагогические знания родителей, но и научить их учитывать индивидуальные особенности своего ребенка в ходе сотрудничества с ним (например, занятия по подготовке детей к школе, на которых родители не только присутствуют, но и под руководством педагога выполняют предложенные задания);

- Круглые столы, родительские конференции. Основная цель конференций - обмен опытом семейного воспитания. Родители заранее готовят сообщение, педагог при необходимости оказывает помощь в выборе темы, оформлении выступления. Здесь может выступить специалист. Обсуждение темы может проходить в рамках одного дошкольного учреждения, но практикуются и конференции городского, районного масштабов.

- Мастер-классы. Собрание, на котором родители демонстрируют свои достижения в области воспитания и обучения детей (фактически проводят ту же работу, что до этого проводили воспитатели и специалисты).

Включение родителей в коррекционно-педагогический процесс является важнейшим условием развития ребенка с особыми образовательными потребностями. Учет эмоциональных, социальных, личностных и других особенностей семьи с “особым” ребенком увеличивает эффективность использования ее педагогического потенциала, что является одним из важнейших факторов эффективности работы с детьми с ограниченными возможностями здоровья.

Библиографический список

1. Волковская Т.Н. Особенности работы с родителями в условиях коррекционного дошкольного учреждения для детей с нарушениями развития / Т.Н. Волковская // *Коррекционная педагогика*. – 2003. – № 2. – С. 62 – 70.
2. Данилова Е.Ю. «Взаимодействие педагогов ДООУ с родителями» [Текст]/ Е.Ю. Данилова.-М., 2009
3. Левченко И.Ю. Психологическая помощь семье, воспитывающей ребенка с отклонениями в развитии: метод. пособие [Текст]/ И.Ю. Левченко, В.В. Ткачева. – М.: Просвещение, 2008.

*Ракчеева Е.В.
Корнеева Н.Ю.
Корнеев Д.Н.
Уварина Н.В.
г. Челябинск*

ИНКЛЮЗИВНАЯ СРЕДА ОБРАЗОВАНИЯ КАК ПРИОРИТЕНОЕ НАПРАВЛЕНИЕ ПОДГОТОВКИ СОВРЕМЕННОГО ПЕДАГОГА ПРОФЕССИОНАЛЬНОГО ОБУЧЕНИЯ

Необходимым условием повышения доступности и качества образования, формирования социально и профессионально мобильного, конкурентоспособного специалиста является развитие инновационной деятельности в образовании, включающей инклюзивное образование.

Сегодня инклюзия считается «точкой сборки» инновационных процессов в образовании. Однако одним из главных вопросов педагогического сообщества является определение степени соответствия инклюзивного образования современным условиям: повышению его качества и доступности. На наш взгляд, приведение содержания образования, технологий обучения и методов оценки качества инклюзивного образования в соответствии с требованиями современного общества требует принципиальных изменений в системе Высшего профессионального и дополнительного образования.

Демократические преобразования, происходящие в России, процесс вхождения в мировое экономическое сообщество обусловили изменение отношения общества к проблемам людей с ограниченными возможностями здоровья, привели к осознанию необходимости их более широкой интеграции в социум.

Общемировая тенденция в области социальной политики конца XX века заключалась в поощрении интеграции в образовании и борьбе с различными проявлениями сегрегации. Подход «школа для всех» был изложен в Саламанской декларации, принятой в 1994 году 92 странами, в том числе и Россией. В этом документе приоритетной задачей образовательной политики было объявлено создание включающего образования.

В настоящее время в мировой образовательной практике на смену термину «интеграция» – объединение в одно целое, приходит термин «инклюзия», то есть включение (Д. Агнес, Т. Бут, М. Кинг-Сирс, Т. Миттлер, Д. Роза и др.). Интеграция

предполагает адаптацию ребёнка к требованиям системы, тогда как инклюзия заключается в адаптации системы к потребностям ребёнка [1, С.44].

Исходя из этого, под инклюзивным образованием мы понимаем более широкий процесс интеграции, подразумевающий доступность образования для всех и развитие общего и профессионального образования в плане приспособления к различным потребностям всех людей.

Российская педагогика предпринимает шаги, направленные на эволюционные изменения в образовании, связанные с включением людей с ограниченными физическими возможностями в общеобразовательные и профессиональные учреждения (Л.И. Аксёнова, И.М. Бгажнокова, Н.С. Грозная, Л.Н. Давыдова, И.В. Искрук, В.В. Коркунов, Н.Н. Малофеев, Н.М. Назарова, Л.М. Шипицина и др.).

Широкое внедрение идей интеграции и инклюзии в профессиональные учреждения России в значительной мере зависит от квалификации кадров, что требует внесения изменений в процесс подготовки будущих педагогов профессионального обучения. И в этом ракурсе особое значение приобретает проблема формирования инклюзивной компетентности будущих педагогов как составляющей их профессиональной компетентности [3, С.120].

Понятие «профессиональная компетентность педагога» широко рассматривалось в отечественной психолого-педагогической литературе 90-х гг. XX в. Одни исследователи связывают профессиональную компетентность с понятием культуры (Е.В. Бондаревская, Е.В. Попова, А.И. Пискунов); другие – с уровнем профессионального образования (Б.С. Гершунский); определяют её как одно из субъектных свойств личности, обуславливающее эффективность профессиональной деятельности (Д.М. Гришин, Н.В. Кузьмина, А.К. Маркова, Л.М. Митина, А.И. Пискунов и др.); рассматривают компетентность как систему, включающую знания, умения и навыки, профессионально-значимые качества личности, обеспечивающие выполнение профессиональных обязанностей (Т.Г. Браже, Н.И. Запрудский). Несмотря на различия в подходах к определению сущности данного понятия, большинство исследователей рассматривают профессиональную компетентность педагога как системное явление и под этим термином понимают сложное интегративное личностное образование, обуславливающее возможность успешно осуществлять профессиональную деятельность.

В контексте нашего исследования мы рассматриваем инклюзивную компетентность будущих педагогов как составляющую их профессиональной компетентности, включающую ключевые содержательные и функциональные компетентности [2, С.41].

Инклюзивная компетентность будущих педагогов относится к уровню специальных профессиональных компетентностей. Это интегративное личностное образование, обуславливающее способность осуществлять профессиональные функции в процессе инклюзивного обучения, учитывая разные образовательные потребности учащихся и обеспечивая включение людей с ограниченными физическими возможностями в среду профессионального учреждения, создавая условия для его развития и саморазвития [5, С.11].

Настоящее исследование показало, что в структуру инклюзивной компетентности будущих педагогов входят ключевые содержательные – мотивационная, когнитивная, рефлексивная и ключевые операционные компетентности, которые мы будем рассматривать как компоненты инклюзивной компетентности будущих педагогов профессионального обучения.

Эффективное формирование профессиональной готовности будущих педагогов к работе с обучающимися, имеющими ограниченные физические возможности в условиях профессионально-образовательной интеграции на основе компетентностного подхода обеспечивается при реализации комплекса методологических, психолого-педагогических и методических условий.

Одним из таких условий является непрерывный характер подготовки, предполагающий пересмотр и включение в содержание образования теоретического материала, а также упражнений и заданий, позволяющих будущим педагогам профессионального обучения организовывать педагогическое сопровождение обучающихся с ограниченными физическими возможностями в условиях профессионально-образовательной интеграции. Задача обеспечения качества подготовки специалистов позволила нам рассмотреть вопрос о включении дисциплины “Основы профессионального обучения людей с ограниченными физическими возможностями” в учебный план педагогических специальностей (вузовский компонент). Основной целью изучения данной учебной дисциплины является повышение уровня профессиональной педагогической компетентности будущих педагогов профессионального обучения посредством формирования готовности работы с людьми, имеющими ограниченные физические возможности в условиях профессионально-образовательной интеграции[4, С.16].

Помимо названного, другими важными условиями формирования профессиональной готовности педагогов являются:

- обеспечение гуманистической направленности профессиональной подготовки будущего педагога, основанной на безусловном принятии личности обучающегося как ценности самой по себе и оптимистичности прогноза его развития и совершенствования;

- приближение всех видов учебной деятельности к реальной профессиональной ситуации, возможность решения реальных практических задач, максимальное моделирование системы субъект-субъектных отношений; формирование готовности к взаимодействию и практической подготовленности к работе с людьми имеющими ограниченные физические возможности; создание в процессе профессиональной подготовки условий для развития у студентов перцептивных, коммуникативных, эмпатических и других умений;

- развитие мотивации в структуре культуры профессиональной деятельности будущего специалиста, включение в научно-исследовательскую и проектную деятельность, решение исследовательских задач которой предполагает обогащение опыта взаимодействия с обучающимися, имеющими ограниченные физические возможности.

Определение педагогических условий формирования профессиональной готовности педагогов к работе в условиях профессионально-образовательной интеграции предполагает построение дидактической модели, предполагающей пересмотр всех системообразующих компонентов образовательного процесса (цель, содержание, формы, средства, технологии обучения).

Компетентностный подход в формировании профессиональной готовности будущих педагогов к работе в условиях профессионально-образовательной интеграции предполагает использование следующих методических стратегий:

- разноуровневое модульное обучение, предполагающее возможность овладения содержанием учебных дисциплин на разных уровнях: репродуктивном, конструктивном (функциональном), профессиональном (уровне системного видения);

- широкое использование метода решения обобщенных профессиональных задач, имеющих межпредметный профессиональный характер и предусматривающих включение будущих педагогов профессионального обучения в созданные в учебном процессе вуза практические ситуации, имитирующие профессиональные проблемы;

- метод кейсов, включающий рассмотрение большого количества ситуаций или задач и способствующий развитию умения анализировать ситуации, оценивать альтернативы, выбирать оптимальный вариант и планировать его осуществление;

- взаимодействие в группе, позволяющее приобрести навыки социокультурного взаимодействия (уважение точки зрения другого, аргументация избранной позиции и др.)

- участие в проектах, предполагающее самостоятельное решение определенной проблемы, начиная с ее формулировки, выстраивания стратегии ее решения, проверки адекватности цели, выбора методов и средств, анализа полученных результатов;

- организация самостоятельной работы студентов в логике будущей профессиональной деятельности.

Компетентностный подход в формировании профессиональной готовности педагогов к работе в условиях профессионально-образовательной интеграции предполагает комплексное освоение знаний и способов практической деятельности, обеспечивающих успешное функционирование человека в актуальных практических условиях.

Основные перспективы исследования связаны с применением полученных результатов в организации и оптимизации педагогического процесса в сфере профессиональной подготовки, переподготовки и повышения квалификации педагогов профессионального обучения. В дальнейшем предполагается детальное уточнение закономерностей и механизмов развития инклюзивной компетентности будущих педагогов, а также разработка профессионально-образовательных программ специализации, связанной с подготовкой будущих специалистов к инклюзивному обучению.

Библиографический список

1. Болотов В. А. Компетентностная модель: от идеи к образовательной программе / В. А. Болотов, В. В. Сериков // Педагогика.- 2014.- № 10.- С 8-14.

2. Зимняя И. А. Ключевые компетенции - новая парадигма результата образования / И. А. Зимняя // Высшее образование сегодня.-2013.- № 5.- 34-42.

3. Корнеев Д.Н. Практико-ориентированная подготовка студентов будущих менеджеров к профессиональной деятельности [Текст] / Д.Н. Корнеев монография/ Цецеррон. Челябинск, 2013. – 200с.

3. Хуторской А. В. Ключевые компетенции. Технологии конструирования // А.В. Хуторской // Народное образование. -2013.- № 5. -С 55-' 61.

4. Шадриков В. Д. Новая модель специалиста: инновационная подготовка и компетентностный подход / В . Д. Шадриков // Высшее образование сегодня.-2013.- №8.- С. 26-31.

5. Хитрюк В. В. Структура профессионально-педагогической готовности: к вопросу о качестве высшего образования / В. В. Хитрюк // Педагогические проблемы обеспечения качества профессиональной подготовки специалистов в условиях евроинтеграции. – Днепропетровск: ІМА –прес, 2015. – С.190 –195.

Федоренко Е.О.
г. Челябинск

ОСОБЕННОСТИ ИГРОВОЙ ДЕЯТЕЛЬНОСТИ ДЕТЕЙ ДОШКОЛЬНОГО ВОЗРАСТА С ОБЩИМ НЕДОРАЗВИТИЕМ РЕЧИ

В настоящее время дети с недостатками речевого развития составляют многочисленную группу детей с нарушениями развития. На сегодня определены основные направления, содержание и организационные формы логопедической работы с детьми с разными речевыми нарушениями (Е.Н. Винарская, Б.М. Гриншпун, Г.А. Каше, Р.Е. Левина, Е.М. Мастюкова, Т.Б. Филичева, М.Е.Хватцев, Н.А. Чевелева, Г.В. Чиркина, С.Н. Шаховская и др.).

Под общим недоразвитием речи (далее ОНР) у детей с нормальным слухом и первично сохраненным интеллектом, следует понимать такую форму речевой аномалии,

при которой нарушается формирование всех компонентов речевой системы, т.е. отмечается позднее появление речи, скудный запас слов, аграмматизмы, дефекты произношения и фонемообразования [2].

Игра – это ведущий для детей вид деятельности, способ переработки полученных из окружающего мира впечатлений, знаний. Игра осуществляется посредством комплексных действий, в которые включается речь. Возникнув в раннем детстве на основе подражания и манипулятивных действий с предметами, она на протяжении дошкольного периода становится для ребенка формой творческого отражения окружающей его жизни. В игре ярко проявляются особенности мышления и воображения ребенка, его эмоциональность, активность, потребность в общении. Воспроизводя в действиях и речи, жизнь взрослых людей, ребенок эмоционально отзывается на нее, оперирует знаниями, уточняет и обогащает их, в силу чего игра способствует развитию его познавательных и нравственных сил. Социальная значимость игры заключается в том, что в процессе общения со сверстниками у ребенка формируются навыки взаимодействия: он учится согласовывать свое мнение с другими, подчиняться правилам, регулировать поведение [5,3].

Для детей с ОНР игровая деятельность сохраняет свое значение и роль как необходимое условие всестороннего развития их личности и интеллекта. Однако недостатки звукопроизношения, ограниченность словарного запаса, нарушения грамматического строя речи, а также изменения темпа речи, ее плавности — все это влияет на игровую деятельность детей, порождает определенные особенности поведения в игре [4].

Воспитание, обучение и коррекция должны проводиться с учетом ведущей деятельности, у детей дошкольного возраста, соответственно, с учетом игровой деятельности. В ней корригируется речевое нарушение: увеличивается словарный запас, исправляется лексико-грамматический строй речи и пр. [1].

Таким образом, ОНР изменяет игру детей, и с помощью игры же корректируется это речевое нарушение. Немногочисленные научные факты актуализируют эту проблему, разработка требует разностороннего и глубокого изучения специфики игровой деятельности детей с ОНР.

Целью исследования было изучение особенностей игровой деятельности детей дошкольного возраста (5-6 лет) с ОНР, для этого использовались такие методы как анализ литературы, наблюдение, беседа, психологическая диагностика (методика «Изучение игровых предпочтений», методика «Изучение взаимоотношений между предметом, действием и словом в ролевой игре» (Д.Б. Эльконин)) и интерпретация полученных данных. В эксперименте приняли участие 10 детей дошкольного возраста с ОНР (3-й уровень) и 10 детей дошкольного возраста с НПП.

Анализ полученных количественных данных и наблюдение позволяют представить следующий ряд выводов о специфических особенностях игровой деятельности детей с ОНР.

Результаты методики «Изучение игровых предпочтений» представлены в таблице №1.

Таблица №1

Результаты по методике «Изучение игровых предпочтений»

Вопрос	Дети с ОНР	Дети с НПП
Где ты любишь играть?	Нет особых предпочтений	
Какая твоя любимая игра?	10 наименований	20 наименований
Что ты делаешь в играх?	«Играю» (5 чел.); называние роли	Бегаю, прыгаю, собираю шипы, веду игру и т.п.
Кем ты бываешь в играх?	6 ролей	24 роли

Какие у тебя есть игрушки?	15 наименований (5 чел. говорят заученными фразами)	25 наименований
С кем ты предпочитаешь играть?	Друзья (7 чел.)	Взрослые (7 чел.)

Дети с ОНР и дети с ННР одинаково любят играть как в детском саду, так и дома. Дети с речевым нарушением предпочитают играть со своими сверстниками в небольших группах по 2-3 человека (в редких случаях в одиночку), в то время как дети с ННР предпочитают играть с взрослыми, возможно в связи дефицита общения с ними, со сверстниками играют большими по 4-5 и более человек группами.

Вариабельность игр, ролей и игрушек снижена, по сравнению с детьми с ННР. Дети с ОНР предпочитают знакомые, ранее проигранные роли, игры, часто используемые игрушки.

«Изучение взаимоотношений между предметом, действием и словом в ролевой игре» (Д.Б. Эльконин) в таблице №2.

Таблица №2

Результаты по методике «Изучение взаимоотношений между предметом, действием и словом в ролевой игре» (Д.Б. Эльконин)

Исследуемая группа	1 серия (переименование без действия с предметом)		2 серия (переименование и действие с предметом)		3 серия (конфликтное переименование и действие с предметом)	
	Приняли условия	Не приняли	Приняли	Не приняли	Приняли	Не приняли
Дети с ОНР	5 чел.	5	8	2	7	3
Дети с ННР	7	3	10	0	9	1

Дети с нарушением речи испытывают трудности при замещении предметов в игре. Замещение или переименование выполняется с меньшим числом ошибок и затратой времени, когда этому сопутствует действие с предметом и ситуация не является конфликтной, в этом случае половина детей с ОНР справляется с заданием. Если показ отсутствует или встречается конфликтная ситуация (трудности соотношения) большая часть детей с ОНР не принимает задание, не понимает его.

Интерес к игре у детей с ОНР неустойчив, не отмечается глубокого погружения в игру; отмечается повышенная отвлекаемость (случайные раздражители могут привести к прекращению игры), а в некоторых случаях даже утомляемость. Мотивация, а, вследствие, и инициативность к игре у детей с речевым нарушением понижена.

В играх эти дети проявляют малую двигательную активность, которая проявляется в стереотипных, повторяющихся действиях, иногда без реальной оценки условий деятельности или излишне детализированных.

Отмечается пониженная эмоциональная активность: дети однообразно проявляют эмоции, редко передают удивление, одобрение, испуг и др.

Выполнение игровых действий без достаточного речевого сопровождения или с использованием заученных фраз, стереотипность ролевого общения говорит о снижении речевой активности.

Среднее количество контактов с отдельными детьми в течение игровой деятельности у детей с ОНР и у детей с ННР существенно не различается. При этом дети с нарушением речи чаще меняют партнеров. Их контакты осуществляются на более низком

уровне общения: преобладают невербальные формы общения, в основном бессюжетные подвижные игры.

Сюжеты игр детей с ОНР бедны и однотипны, сюжет может и вовсе отсутствовать или быть логически неверным. Роль в игре еще неустойчива, дети могут отвлекаться, заменять игровые отношения реальными.

Выявленные особенности могут быть связаны с недостаточным жизненным опытом и объемом знаний об окружающем мире, скудностью словарного запаса, малоподвижностью воображения, малым количеством контактов со сверстниками, низкой мотивацией к игровой и коммуникативной деятельности.

Таким образом, в ходе экспериментального исследования были выявлены особенности игры детей с ОНР отличные от игры детей с ННР. Учет данных особенностей в работе с детьми с речевыми нарушениями способствует дальнейшей их коррекции и эффективной организации обучения и воспитания детей.

Библиографический список

1. Волкова, Г.А. Игровая деятельность в устранении заикания у дошкольников [Текст]: книга для логопедов / Г.А. Волкова. - 2-е изд., доп. и перераб. - СПб.: Детство-Пресс, 2003. – 240 с.
2. Жукова, Н.С. Преодоление недоразвития речи у детей [Текст]: учеб. - метод. пособие / Н.С.Жукова. - М.: Соц. - полит, журн., 2004. – 196 с.
3. Лобанова Е.А. Дошкольная педагогика: учебно-методическое пособие / Е. А. Лобанова. — Балашов : Николаев, 2005. — 176 с.
4. Основы специальной психологии [Текст]: учеб. пособие для студ. сред. пед. учеб. заведений / Л. В. Кузнецова, Л. И. Переслени, Л. И. Солнцева и др.; под ред. Л. В. Кузнецовой. - М.: Издательский центр «Академия», 2002. - 480 с.
5. Современный психологический словарь [Текст] / под ред. Б.Г. Мещерякова, В.П. Зинченко. – СПб.: ПРАЙМ-ЕВРОЗНАК, ОАО ВКТ Владимир, 2008. – 490 с.

РАЗДЕЛ VII. СОВРЕМЕННЫЕ ПРОБЛЕМЫ НАУКИ И ЕСТЕСТВОЗНАНИЯ

*Айбулатова А.
Викторов В.В.
г. Челябинск*

ШАРОВАЯ МОЛНИЯ

Шаровая молния - это уникальное природное явление, светящееся плавающее образование в воздухе. Одной целостной теории о существовании этого явления не существует, но есть такие теории которые сводят данный феномен к галлюцинациям. Выдвинуто более 400 теорий, объясняющих это явление, но ни одна из них не получила признания в науке. В лабораторных условиях похожие, но кратковременные явления удалось получить несколькими разными способами, так что вопрос о природе шаровой молнии остаётся открытым. По состоянию на конец XX века не было создано ни одного опытного стенда, на котором это природное явление искусственно воспроизводилось бы в соответствии с описаниями очевидцев шаровой молнии.[2]

О шаровой молнии известно уже более две тысячи лет назад. Первое статистическое исследование этих сообщений было проведено французом Ф. Араго 150 лет назад.

Он описал в своей книге около 30 появлений шаровой молнии. Статистика небольшая, и неудивительно, что многие физики позапрошлого века, включая Кельвина и Фарадея, были склонны считать, что это либо оптическая иллюзия, либо явление совершенно иной, неэлектрической природы. Однако с тех времен количество появлений шаровой молнии увеличилось, на сегодняшний день зафиксировано около 10 тысяч случаев.

Очень широко известно такое мнение, что шаровая молния — явление электрического происхождения, естественной природы, то есть представляет собой особую форму молнии, существующую некоторое время и имеющую форму шара, способного перемещаться по непредсказуемой для очевидцев территории.

Традиционно достоверность многих свидетельств очевидцев шаровой молнии остаётся под сомнением, в том числе:

- сам факт наблюдения хоть какого-то явления;
- факт наблюдения именно шаровой молнии, а не какого-то другого явления;
- отдельные подробности явления, приводимые в свидетельстве очевидца.

Сомнения в достоверности информации осложняют процесс изучения данного явления.

По словам свидетелей, шаровая молния обычно появляется в грозовую и штормовую погоду, а так же с обычными молниями. Однако ее можно увидеть и в солнечную погоду. Чаще всего она как бы «выходит» из проводника или порождается обычными молниями, иногда спускается с облаков, в редких случаях — неожиданно появляется в воздухе или, как сообщают очевидцы, может выйти из какого-либо предмета (дерево, столб).

Наблюдения показали, что чаще всего шаровая молния движется горизонтально, приблизительно в метре над землей, довольно хаотично. Она имеет свойство проходить в помещения, при этом может затискивать сквозь маленькие щели. Часто шаровая молния сопровождается звуковыми эффектами — треском, писком, шумами. Наводит радиопомехи. Так же и она имеет способность облетать предметы и двигаться по поверхности.

Шаровая молния в среднем живёт от 10 секунд до нескольких часов, после чего обычно взрывается. Изредка она медленно гаснет или распадается на отдельные части. Если в обычном состоянии от молнии исходит мало тепла, то во время взрыва температура возрастает и высвободившаяся энергия способна расплавлять предметы, испарять воду. Обычно размер(диаметр) шаровой молнии варьируется от нескольких сантиметров до метра. Форма сферическая, однако были случаи и с грушевидной, овальной, вытянутой и шаровой формой.[1].

Типичная суммарная мощность излучения — порядка 100 Вт; свечение иногда тусклее, иногда ярче. Цвет — начиная от белого и жёлтого, заканчивая зелёным. Часто отмечалась пятнистость свечения.

В связи с тем, что появление шаровой молнии как природного явления происходит редко, а искусственное ее воспроизводство в масштабах природы невозможно, основным материалом для изучения шаровых молний являются показания свидетелей случайных очевидцев. Также наличие фото и видеосъемки свидетелей, однако низкое качество съемки к изучению не подлежит.

Прежде всего, поскольку в появлении шаровых молний прослеживается явная связь с другими проявлениями атмосферного электричества (например, обычной молнией), то большинство опытов проводилось по следующей схеме: создавался газовый разряд (а свечение газового разряда — вещь известная), и затем искались условия, когда светящийся разряд мог бы существовать в виде сферического тела.

Первыми такими попытками можно считать опыты Теслы в конце XIX века. Он пишет в своей маленькой заметке, что, при определённых условиях, зажигая газовый разряд, после выключения напряжения, наблюдал сферический светящийся разряд диаметром 2-6 см. Однако Тесла не сообщал подробности своего эксперимента, так что его воспроизведение крайне затруднительно.[3]

С того времени ситуация кардинально не изменилась. Исследователи могли получать кратковременные газовые разряды сферической формы, жившие максимум несколько секунд. Однако остаётся открытым вопрос о связи этих разрядов с той шаровой молнией, которая встречается в природе.

Непосредственно из наблюдений следуют такие свойства шаровой молнии:

Во-первых, шаровая молния связана с электричеством, то есть с электрическими явлениями в газах. В процессе её зарождения или жизни крайне важно присутствие сильного электрического поля, создающего газовый разряд.

Во-вторых, очевидно, что внутри шаровой молнии есть область очень высоких температур — именно поэтому она и светится. Скорее всего, эта область состоит из плазмы — ведь при температурах в несколько тысяч градусов по Кельвину газ переходит в состояние плазмы.

Таким образом, ясно, что шаровая молния — это не устойчивая, а метастабильная система. Это, по-видимому, распад плазменного сгустка, но только почему-то крайне замедленный.[4]

Библиографический список

1. Смирнов Б. М. «Наблюдательные свойства шаровой молнии»//УФН, 1992, т.162, вып.8.-Режим доступа:<http://ufn.ru/ru/articles/1992/8/b/similar.html>
2. Шаровая молния [Электронный ресурс]-2016г, / «Википедия».- Режим доступа:https://ru.wikipedia.org/wiki/Шаровая_молния
3. Шаровая молния [Электронный ресурс]-2015г./ «Научно популярный сайт». - Режим доступа:<http://www.psciencenet.net/main/sciences/physics/articles/article-18.html>
4. Шаровая молния [Электронный ресурс]-2015г./ «Каталог статей»- Режим доступа:<http://apocalypse.moy.su/publ/18-1-0-2844>

***Ветлугина Т. В.
Севостьянова С. А.
г. Челябинск***

ПОИСКИ СОВЕРШЕННЫХ ЧИСЕЛ

С глубокой древности числа играют важную и многогранную роль в жизни человека. Античные математики считали очень важным рассматривать вместе с каждым числом все его делители, отличные от самого этого числа. Такие делители называют собственными. Числа, имеющие много собственных делителей, назывались

избыточными, а имеющие мало недостаточными. При этом в качестве меры использовалось не количество, а сумма собственных делителей. Так, например, для 10 сумма делителей $1 + 2 + 5 = 8 < 10$, так что делителей «недостаток». Для 12 же $1 + 2 + 3 + 4 + 6 = 16 > 12$, то есть делителей «избыток». Поэтому 10 – «недостаточное», а 12 – «избыточное» число.

Встречается и «пограничный» случай, когда сумма собственных делителей равна самому числу. Так, для 6: $1 + 2 + 3 = 6$. То же для 28: $1 + 2 + 4 + 7 + 14 = 28$.

Такие числа древние греки называли совершенными. Точно неизвестно, когда и где впервые обратили внимание на совершенные числа. Предполагают, что они были известны уже в древнем Вавилоне и древнем Египте. Первое доказанное утверждение о совершенных числах принадлежит [Евклиду](#). В его «Началах» мы находим в книге IX теорему 36, устанавливающую способ получения совершенных чисел. На современном языке она звучит так: «В тех случаях, когда число $2^n - 1$ — простое, число $2^{n-1} \cdot (2^n - 1)$ является совершенным».

Сколько же их? Первым прекрасным совершенным числом, о котором знали математики Древней Греции, было число 6. На шестом месте, на званом пиру возлежал самый уважаемый, самый знаменитый и самый почетный гость.

Следующим совершенным числом, известным древним, было число 28. В Риме в 1917 году при подземных работах было открыто странное сооружение: вокруг большого центрального зала были расположены 28 келий. Это было здание неопифагорейской академии наук. В ней было двадцать восемь членов.

Древних математиков удивляло особое свойство этих двух чисел. До Евклида были известны только эти два числа, и никто не знал, существуют ли еще совершенные числа и сколько их вообще может быть. Великий основатель геометрии много занимался изучением свойств чисел; конечно, его не могли не интересовать совершенные числа.

Если в формулу Евклида $2^{p-1} \cdot (2^p - 1)$ подставить $p = 2$, то получим $2^{2-1} \cdot (2^2 - 1) = 2^1 \cdot (2^2 - 1) = 2 \cdot 3 = 6$ первое совершенное число, а если $p = 3$, то $2^{3-1} \cdot (2^3 - 1) = 2^2 \cdot (2^3 - 1) = 4 \cdot 7 = 28$ второе.

Благодаря своей формуле Евклид сумел найти еще два совершенных числа: третье при $p = 5$ и четвертое при $p = 7$. Вот эти числа: 496 и 8128.

Почти полторы тысячи лет люди знали только четыре совершенных числа, не зная, есть ли таковые еще и возможны ли совершенные числа, не удовлетворяющие формуле Евклида. Неразрешимая загадка совершенных чисел, бессилие разума перед их тайной, их непостижимость привели к признанию божественности этих удивительных чисел.

Следующее, пятое совершенное число обнаружил немецкий математик [Региомонтан](#) лишь в XV веке. Оказалось, что и пятое совершенное число также подчиняется условию Евклида. Не удивительно, что его так долго не могли найти. Пятое совершенное число равно 33 550 336, ему соответствует значение $p = 13$ в формуле Евклида.

Еще через двести лет Марен Мерсенн французский богослов, математик и теоретик музыки, один из основателей Парижской академии наук, друг Декарта и Ферма, без всяких доказательств заявил, что следующие шесть совершенных чисел должны также иметь евклидовскую форму со значениями p равными 17, 19, 31, 67, 127, 257.

Современникам Мерсенна было совершенно очевидно, что сам Мерсенн никак не мог проверить непосредственным вычислением свое утверждение, ведь для этого он должен был предварительно доказать, что числа $2^p - 1$ с указанными значениями p действительно являются простыми. Вычислить любое из них совсем нетрудно, но выяснить, простые все эти числа или нет, — это выходило далеко за пределы человеческих сил. Так и оставалось неизвестным, прав был Мерсенн или нет.

Позднее было обнаружено, что итальянец Пьетро Антонио Каталди, бывший профессором математики во Флоренции и Болонье, который первый дал способ извлечения квадратных корней, тоже для спасения своей души, занимался поисками

совершенных чисел. В его записках были указаны значения шестого и седьмого совершенных чисел, найденные за сотню лет до Мерсенна:

8 589 869 056 – шестое число, 137 438 691 328 – седьмое число.

Оказалось, что оба этих числа совпадают с теми, на которые указывал Мерсенн: $2^{16} \cdot (2^{17} - 1)$, $2^{18} \cdot (2^{19} - 1)$. [1]

Но оставалось еще не доказанным, действительно ли эти числа являются совершенными; для этого необходимо, чтобы множители $2^{17} - 1$ и $2^{19} - 1$ были простыми.

Швейцарский математик, петербургский академик, основатель современной математики, непревзойденный вычислитель, великий Леонард Эйлер (1707–1783) сумел найти новую теорему о таинственных числах. Он доказал, что все четные совершенные числа имеют вид, указанный Евклидом: $2^{p-1} \cdot (2^p - 1)$, и только такой.

Эйлер выяснил, что первые числа из указанных Мерсенном: $2^{17}-1$, $2^{19}-1$ и $2^{31}-1$ – действительно являются простыми.

Шестое и седьмое совершенные числа, найденные Каталди, оказались верными. И навсегда осталась в истории загадочная тайна, как он сумел найти их. Таким образом, восьмое совершенное число, которому соответствует $p = 31$ в формуле Евклида равно 2 305 843 008 139 952 128.

Девятое совершенное число было вычислено только в 1883 году. В нем оказалось тридцать семь значащих цифр. Этот вычислительный подвиг совершил сельский священник из-под Перми Иван Михеевич Первушин. Он сумел вычислить для того времени самое большое простое число вида $2^p - 1$ при $p = 61$: 2 305 843 009 213 693 951, и соответствующее ему совершенное число $2\ 305\ 843\ 009\ 213\ 693\ 951 \cdot 2^{60}$ [2]

Первушин, вычислив девятое совершенное число, поистине совершил настоящий подвиг. Первушин считал без всяких вычислительных приборов, и в его числе оказалось тридцать семь цифр!

В начале двадцатого столетия появились первые механические счетные машины, что ускорило поиски новых совершенных чисел. Десятое было найдено в 1911 году, в нем оказалось 54 цифры, Одиннадцатое, имеющее 65 цифр, открыли в 1914 году, двенадцатое нашли тогда же, в 1914 году, оно состоит уже из 77 цифр.

В дальнейшем успешные поиски затормозились вплоть до середины XX века, когда с появлением ЭВМ стали возможными вычисления, превосходящие человеческие возможности.

На сегодняшний день известно самое большое, 31 – е по счету, совершенное число $(2^{216091} - 1) \cdot 2^{216090}$ [3]. Многие поколения математиков сражались и сражаются с загадками совершенных чисел. Например, все обнаруженные до сих пор совершенные числа – четные; бесконечна ли их последовательность – неизвестно. И уж совершенно неприступной оказалась проблема нечетных совершенных чисел. Никто не знает, существует ли хотя бы одно такое число.

Библиографический список

1. Депман И. Совершенные числа [Текст]: журнал «Квант», № 5, 1991
2. Боро В., Цагир Д., Рольфс Ю., Крафт Х., Янцен Е.К. Живые числа. Пять экскурсий [Текст]: Москва, Изд. «Мир», 1985.
3. Кессельман В. С. Удивительная история математики, [Текст]: Москва, Изд. Энас-книга, 2014

***Золотухина О.
Викторов В.В.
г. Челябинск***

**АКТУАЛЬНЫЕ ПРОБЛЕМЫ СЛАБОЙ И СВЕРХСЛАБОЙ ЭНЕРГИИ
КОСМОЛОГИИ В СОВРЕМЕННОМ ЕСТЕСТВОЗНАНИИ**

Последние триста лет существующее естествознание, основанное на детерминизме, предопределяет траектории эволюционного развития прошлого, настоящего и будущего в замкнутом мире разобщенных материи, пространства и времени.

Наиболее значимые достижения современного естествознания получили развитие в XIX-XX веках. А. Эйнштейн разрабатывает общую теорию относительности. В начале XX века В. Слайфер и Э. Хаббл (США) приходят к их мысли об удалении галактик. Астрофизик Фред Хойл назвал начало разбегания галактик Большим взрывом, положившим возникновению материи и времени от первичного квантового вакуума. [4]

В 1998-99 гг большая группа астрономов по результатам данных стандартных свечей сверхновых звезд открыли космический вакуум, превосходящий по плотности энергии все обычные формы космической материи вместе взятые, а создающая им антигравитация управляет космическим расширением. В результате установлено, что после динамики замедления, происходит вновь ускоренное расширение Вселенной (инфляция), на что указывает постепенный переход от преобладающей темной энергии в пользу космического вакуума [2]. Базовые результаты квантовой механики определяют энергию вакуума, которая складывается из ненулевой энергии низшего энергетического состояния квантовых полей, где только гравитация чувствительна к этой энергии. Измерение гравитационного поля проводится по гравитационному линзированию - искривлению лучей света, испущенных галактикой, находящейся за скоплением других галактик и определяющей их цвет.

Электромагнитное взаимодействие вакуума, содержащего пары частиц-античастиц, может экранировать заряды, где электрическое поле ослабевает с увеличением расстояния или усиливается на коротком расстоянии и высокой энергии. Сильное взаимодействие, напротив, ослабевает при высоких энергиях и на коротких расстояниях сравнивается с интенсивностью электромагнитного взаимодействия и сил слабого взаимодействия и может представлять сверхслабое энергетическое состояние квантовых полей в атомной физике и микрофизике. Большая надежда возлагается на работу успешно апробированного в настоящее время большого андронного коллайдера (БАК), находящегося в Международном центре ЦЕРН.

Теория информационного поля указывает на отсутствие ограничения скорости распространения информации путем сверхсветовой коммуникации. Преобразование энергии физического вакуума в увеличенную энергию электрических волн с продольной компонентой может происходить в энергетических центрах и каналах человека [3].

Космическая радиация, электромагнитные возмущения солнечной планетарной системы, проникая через толщу земной атмосферы, воздействуя на ее внутренние процессы, формируют сложный характер климатической системы Земли богатыми, благодаря энергии космического вакуума, гравитации, чертами неравновесных фазовых переходов [4]. Эти явления активно влияют на нас и окружающую природу в широком диапазоне частот, обладающих нелинейными ответными реакциями на слабые излучения со стороны физико-химических процессов на атомарном, молекулярном, клеточном уровне, а на макроуровне - изменениями сердечно-сосудистой системы, нервной системы, психического поведения людей.

Ранее разработанная двухуровневая модель, реализованная в виде концепции неоднозначно управляемой функции подсистемных ЭМП (лимфогенное ЭМП > гематогенное ЭМП > соматогенное ЭМП), закладывает основу разработки механизмов регуляции объемных величин воды, химических элементов, белка, гормонов стресса и ферментов в организме человека. [1] Под влиянием энергии ЭМП окружающего пространства, они также способны неоднозначно реагировать на суточные биоритмы, поочередно изменяя синхронизирующую временную суточную программу организма. Свободная фракция биологической жидкости, находится под слабым влиянием

распространенной свободной энергии, исходящей от всего объема связанного гидратированного слоя и придает ей свойства упорядоченности.

Таким образом, последние достижения космологии позволяют твердо установить по сверхновым звездам наличие превосходящей по величине высокой плотности физического вакуума, представляющего ненулевую наименьшую энергию квантовых полей, квантовые флуктуации, создающих антигравитацию, которая ускоряет расширение Вселенной. Эти открытия коренным образом меняют наше представление об окружающей Вселенной, позволяют выделить главенствующую роль воздействия энергии слабых и сверхслабых полей, излучений физического вакуума, антигравитации, гравитации, активно влияющих на процессы атомной физики и микрофизики, биосферу Земли.

Ближайшая перспектива исследований космологии сводится к новому, более детальному обоснованию Великого объединения слабого, электромагнитного, сильного взаимодействия, гравитации. Отход от линейных представлений взаимодействия частиц, развитие сценария космической и земной природы по нелинейному мышлению, основанному на фазовых переходах, неравновесных, необратимых процессах термодинамического равновесия, открывает важную значимость реализации энергии сверхслабых и слабых полей и излучений в биологии и медицине. Следует также учитывать воздействие гравитации, анти-гравитации, энергии физического вакуума, магнитного поля Земли, действие солитонов на энергетический каркас молекулярной ячейки, не исключая усиления эффекта регуляции электромагнитной энергии системных ЭМП на распределение молекул воды, белка, элементов в двухуровневой камерной системе человека.

Библиографический список

1. Гольд Р.М. Физика для космологов. Ч. 2: учебное пособие. – Томск: Изд-во ТПУ, 2004. – 17 с.
2. Ландау Л.Д., Лифшиц Е.М. Курс теоретической физики: В 10 т.: т. 2. – М.: Физматлит, 2002. – 224 с
3. Трофимова Т.И. Курс физики: учеб. пособие для вузов. – Изд. 9–е, перераб. и доп. – М.: Издательский центр «Академия», 2004. – 560 с.
4. Фейнман Ричард Ф., Лейтон Роберт Б., Сэндс Метью. Фейнмановские лекции по физике. Вып. 4. Кинетика. Теплота. Звук. Пер. с англ./ под ред. Я.А. Смородинского. Изд. 3-е, испр. – М.: Едиториал УРСС, 2004. – 264 с.

Слинкина Е.О.
г. Челябинск

РАЗВИТИЕ ЛОГИЧЕСКОГО МЫШЛЕНИЯ ПРИ РЕШЕНИИ ЗАДАЧ С ЦЕЛЫМИ ЧИСЛАМИ

Среднее образование является одной из важнейших ступеней для развития личности учащегося. В частности, в процессе школьного образования происходит развитие таких психологических процессов, как память, мышление, воображение и др.

Рассмотрим подробнее процесс мышления.

Мышление представляет собой опосредованное и обобщенное отражение существенных, закономерных взаимосвязей действительности. Это обобщенная ориентация в конкретных ситуациях действительности.

В мышлении устанавливается отношение условий деятельности к ее цели, осуществляется перенос знаний из одной ситуации в другую, преобразование данной ситуации в соответствующую обобщенную схему.

В структуре мышления можно выделить следующие психологические операции:

1. Сравнение;

2. Анализ;
 - a. Восходящий анализ;
 - b. Нисходящий анализ;.
3. Синтез;
4. Абстрагирование;
5. Обобщение;
6. Дедукция;
7. Индукция.
 - a. Полная индукция;
 - b. Неполная индукция.

Сравнение – мыслительная операция, основанная на установлении сходства и различия между объектами. Результатом сравнения может стать классификация, которая выступает как первичная форма теоретического познания.

Анализ – мыслительная операция расчленения сложного объекта на составляющие его части или характеристики с последующим их сравнением.

Синтез – операция, обратная анализу, позволяющая мысленно воссоздать целое из аналитически заданных частей. Анализ и синтез обычно осуществляются вместе, способствуя более глубокому познанию действительности.

Абстрагирование – операция, основанная на выделении существенных свойств и связей предмета и отвлечении от других, несущественных. Эти выделенные характеристики как самостоятельные предметы в действительности не существуют.

Обобщение – мысленное объединение предметов и явлений по их общим и существенным признакам.

Дедукция – способ рассуждения от общего к частному, от общих положений к частным заключениям.

Индукция – способ рассуждения от частного к общему, от фактов к обобщению.

Различают 2 основных вида индукции: неполную и полную.

Неполная индукция – вывод, основанный на рассмотрении одного или нескольких (но не всех) единичных или частных суждений, относящихся к рассматриваемому понятию (системе понятий).

Полная индукция – вывод, основанный на рассмотрении всех единичных или частных суждений (случаев), относящихся к рассматриваемой ситуации.

Логическое мышление, как один из видов мышления, обладает всеми основными его характеристиками.

Согласно Федеральному Государственному Образовательному Стандарту Среднего Общего Образования предметная область «Математика» должна обеспечить, в частности, «сформированность основ логического, алгоритмического и математического мышления». Развитие логического мышления должно происходить в течение всего курса математики старшей профильной школы, и педагог должен прилагать максимальные усилия для этого развития, подбирая соответствующий учебный материал.

В таких разделах математики, как, например, «Элементы математической логики», работа по развитию логического мышления не вызывает трудности, однако для многих разделов курса математики подбор материала по развитию логического мышления является не столь очевидным.

К таким разделам относится, в частности, «Теория чисел».

Выясним, возможно ли формирование и развитие основных психологических операций, входящих в состав мышления, в ходе решения задач с целыми числами раздела «Элементы теории чисел».

Для этого проанализируем задачу XIX.30 б) из учебника [2].

Найти все простые числа p , для которых число $4p + 1$ является кубом некоторого целого числа .

На первом этапе решения задачи ученик строит математическую модель.

$$4p + 1 = a^3$$

В ходе преобразования данного выражения используется прием нисходящего анализа:

$$4p = a^3 - 1; 4p = (a - 1)(a^2 + a + 1);$$

Далее мы снова применяем анализ, разбивая полученное выражение на несколько случаев:

$$1) 4 = (a - 1), p = (a^2 + a + 1); 2) 2 = (a - 1), 2p = (a^2 + a + 1); 3) 1 = (a - 1), 4p = (a^2 + a + 1); 4) 4 = (a^2 + a + 1), p = (a - 1); 5) 2 = (a^2 + a + 1), 2p = (a - 1); 6) 1 = (a^2 + a + 1), 4p = (a - 1).$$

Далее учащийся применяет полную индукцию, рассматривая вышеуказанные случаи как системы уравнений:

$$1) \begin{cases} 4 = (a - 1) \\ p = (a^2 + a + 1) \end{cases}, \begin{cases} a = 5 \\ p = 31 \end{cases}; 2) \begin{cases} 2 = (a - 1) \\ 2p = (a^2 + a + 1) \end{cases}, \begin{cases} a = 3 \\ p = \frac{13}{2} \end{cases}; 3) \begin{cases} 1 = (a - 1) \\ 4p = (a^2 + a + 1) \end{cases}, \begin{cases} a = \frac{2}{7} \\ p = \frac{4}{4} \end{cases};$$

$$4) \begin{cases} 4 = (a^2 + a + 1) \\ p = (a - 1) \end{cases}, \begin{cases} a = \frac{-1 \pm \sqrt{13}}{2} \\ p = \frac{-3 \pm \sqrt{13}}{2} \end{cases}; 5) \begin{cases} 2 = (a^2 + a + 1) \\ 2p = (a - 1) \end{cases}, \begin{cases} a = \frac{-1 \pm \sqrt{5}}{2} \\ p = \frac{-3 \pm \sqrt{5}}{4} \end{cases}; 6) \begin{cases} 1 = (a^2 + a + 1) \\ 4p = (a - 1) \end{cases},$$

$$\begin{cases} a = 0 \\ p = 0 \end{cases}, \begin{cases} a = -1 \\ p = -\frac{1}{4} \end{cases}$$

Далее, применяя приемы синтеза, обобщения и сравнения (последнее используется, когда учащийся выясняет, является ли p целым и простым числом), получаем, что решением задачи является число 31.

Таким образом, можно сделать вывод о том, что в процессе решения задач с целыми числами происходит формирование и развитие логического мышления учащихся.

Библиографический список

1. Суховиенко, Е.О. Теория и методика обучения математике: общая методика: учеб. Пособие / Е.А. Суховиенко, З.П. Самигуллина, С.А. Севостьянова, Е.Н. Эрентраут. – Челябинск: Изд-во ИИУМЦ «Образование», 2010. – 65 с.

2. Шабунин М.И. Математика. Алгебра. Начала математического анализа. Профильный уровень: задачник для 10-11 классов / М. И. Шабунин, А.А. Прокофьев, Т.А. Олейник, Т.В. Соколова. – М.: БИНОМ. Лаборатория знаний, 2009. – 477 с.

3. Приказ Минобрнауки России от 17.05.2012 N 413 (ред. от 31.12.2015) "Об утверждении федерального государственного образовательного стандарта среднего общего образования" (Зарегистрировано в Минюсте России 07.06.2012 N 24480): [Электронный ресурс]. URL: http://www.consultant.ru/document/cons_doc_LAW_131131.

*Чернышева Д.
Добрынина Л.И.
г. Челябинск*

ВЛИЯНИЕ ВЫХЛОПНЫХ ГАЗОВ НА ЗДОРОВЬЕ ЧЕЛОВЕКА

Основное загрязнение окружающей среды нам достается от выхлопных газов. Какое влияние выхлопных газов на здоровье человека, мы постараемся разобраться в статье. Главным загрязнителем воздушного пространства города есть автотранспорт. Выбросы, которые попадают в атмосферу из автомобилей, составляют 90% общего количества загрязняющих веществ. Из информационных источников

гидрометеорологического мониторинга известно, что существуют многократное превышение диоксида азота, оксида углерода, формальдегидов и пыли. В выхлопных газах содержится приблизительно 200 химических соединений. Среди них есть безвредные вещества, не влияющие негативно на здоровье человека (азот, водяные пары, кислород, углекислый газ). Однако не обходится без присутствия вредных токсичных канцерогенов, повышающих вероятность возникновения злокачественных опухолей.

Угарный газ, продукт неполного сгорания топлива автомобиля. Оксид углерода опасный яд. Он создает дефицит кислорода (кислородное голодание в человеческом организме). Эффект угарного газа вызывает головокружение, головные боли, тошноту, человек может потерять сознание и даже умереть. Диоксид азота - это газ бурого-желтого цвета, он ухудшает видимость, воздух наполненный диоксидом азота становится коричневого оттенка. Организм человека под воздействием этого газа подвергается острым заболеваниям. Его очень пагубно воспринимают люди болеющие астмой, бронхитом, он негативно сказывается на детском организме. Углеводы – под солнечными лучами, в присутствии диоксида азота, окисляются, образуя ядовитые соединения. Такие соединения кислородосодержащие, они имеют резкий запах, так называемый – фотохимический смог. В смоге содержатся сильнейшие канцерогены. Некоторые углеводороды вызывают мутации. Формальдегид – это бесцветный газ, который имеет резкий запах. Формальдегид оказывает токсическое действие, вызывает поражение нервной системы. Он является мутагенным, аллергенным, канцерогенным.

Пыль тоже вызывает различные заболевания. Болеет слизистая оболочка, органы дыхания, появляются конъюнктивиты и дерматиты. Сажа и безопорен тоже являются канцерогенными веществами. Способны вызывать злокачественные опухоли. При использовании сернистого бензина в отходящий газ входит оксиды серы, при применении этилированного бензина входит свинец, бром, хлор и их соединения. Свинец оказывает губительный эффект на детский организм. Дети более чувствительны, чем взрослые, к воздействию токсичного металла. Содержание свинца даже низкого уровня в детском организме замедляет умственное развитие ребенка. Долгий контакт с выхлопными газами автомобиля приводит к ослаблению организма, снижает иммунитет. Влияние выхлопных газов может быть причиной различного рода тяжелых заболеваний. Здоровье человека может значительно пострадать.

Часто влияние выхлопных газов сказывается на дыхательной системе, выражается дыхательной недостаточностью. Газы способны вызвать атеросклероз сосудов головного мозга. Иногда у человека возникают заболевания сердечнососудистой системы. Помните, самое главное, негативное влияние выхлопных газов направлено на водителей и пассажиров. Очень вредно долго находиться в пробках. Из пешеходов больше всего страдают дети, ведь концентрация вредных веществ, происходит в приземных слоях, как раз в области дыхания ребенка. Выхлопной газ значительно снижает интеллект ребенка. Он способствует ухудшению памяти. Дети плохо учатся и чаще болеют. Если сравнить интеллект ребенка, который меньше дышит загрязненным воздухом от выхлопных газов, и интеллект ребенка, который живет в городе с загрязненным воздухом от выхлопных газов, то разница будет ощутимой. Показания исследований гласят о том, что интеллект детей в местности, загрязненной выхлопными газами, снижается на 20%.

Чтобы атмосфера не загрязнялась, водителям рекомендуют переходить на газобаллонные двигатели. Качественно проводить регулировку двигателя. Использовать нейтрализаторы отработанных газов. Выбирать рациональный режим двигателя. Не стоит много и часто ездить на автомобиле, если нет острой необходимости. Стоит чаще выезжать на природу - в лес особенно сосновый. Это очень полезно для здоровья Вам и Вашим детям. Для небольших расстояний воспользуйтесь велосипедом. Влияние выхлопных газов на здоровье человека оказывает множество негативных факторов. Мы постарались описать их. Каждому человеку полезно больше бывать на природе, где нет автомобилей. Позаботьтесь о том, чтобы возле Вашего дома были насаждения деревьев и

кустарников. Если рядом с домом находиться, то старайтесь держать в квартире много цветов.

Влияние выхлопных газов сказывается очень негативно на организм человека, будь он маленький или взрослый. Если человек пожилой, то ему не менее вредно находиться в загрязненной местности, чем ребенку. Зачастую все наши болезни возникают именно из – за загрязненной среды. Люди, которые умирают от инфарктов, болеют сосудистыми заболеваниями, страдают из-за злокачественных опухолей, могли бы жить намного дольше, если бы находились в чистой среде. Ведь не секрет, что у людей, живущих в горной чистой местности, продолжительность жизни на 30% дольше, чем у городских жителей, где множество автомобилей. Вот и напрашивается вывод - всегда ли прогресс в науке и технике идет на пользу, оказывая положительный эффект на здоровье человека.

Библиографический список

1. Графкина М.В., Михайлов В.А., Иванов К.С. Экология и экологическая безопасность автомобиля / М.В.Графкина, В.А.Михайлов, К.С. Иванов.- М: Форум, 2016 - 320с.

Научное издание

**Актуальные проблемы образования:
позиция молодых**

Часть II

**Материалы Всероссийской студенческой
научно-практической конференции,
28-29 апреля 2016 г.**

Ответственный за выпуск:
Савченков Алексей Викторович

Издательство "Золотой Феникс"
454007, г. Челябинск, пр. Ленина, 2к

Объем 13,5 уч.-изд.л.
Подписано в печать 20.06.2016г.
Тираж 100 экз. Формат 60x90/16

Отпечатано с готового оригинал-макета
в типографии ЧГПУ
454080, г. Челябинск, пр. Ленина, 69